



## WCLift

установки канализационные бытовые

### Область применения

Установки канализационные бытовые WCLift предназначены для перекачивания сточной воды из санузлов, кухонь, стиральных машин, душевых кабин в тех случаях, когда вода самотеком не может отводиться в канализацию (из подвальных помещений или при удаленном расположении канализационного коллектора)

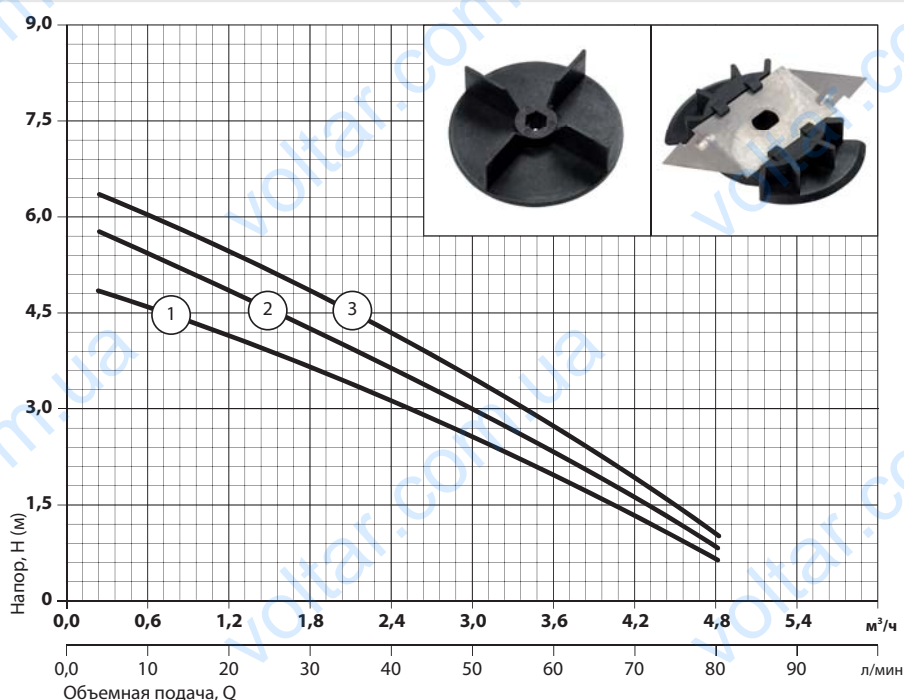
### Краткая техническая характеристика

- Максимальный напор до 6,5 м
- Максимальная объемная подача до 5,4 м<sup>3</sup>/ч (до 90 л/мин)



■ WCLift 400/3

■ WCLift 250/2



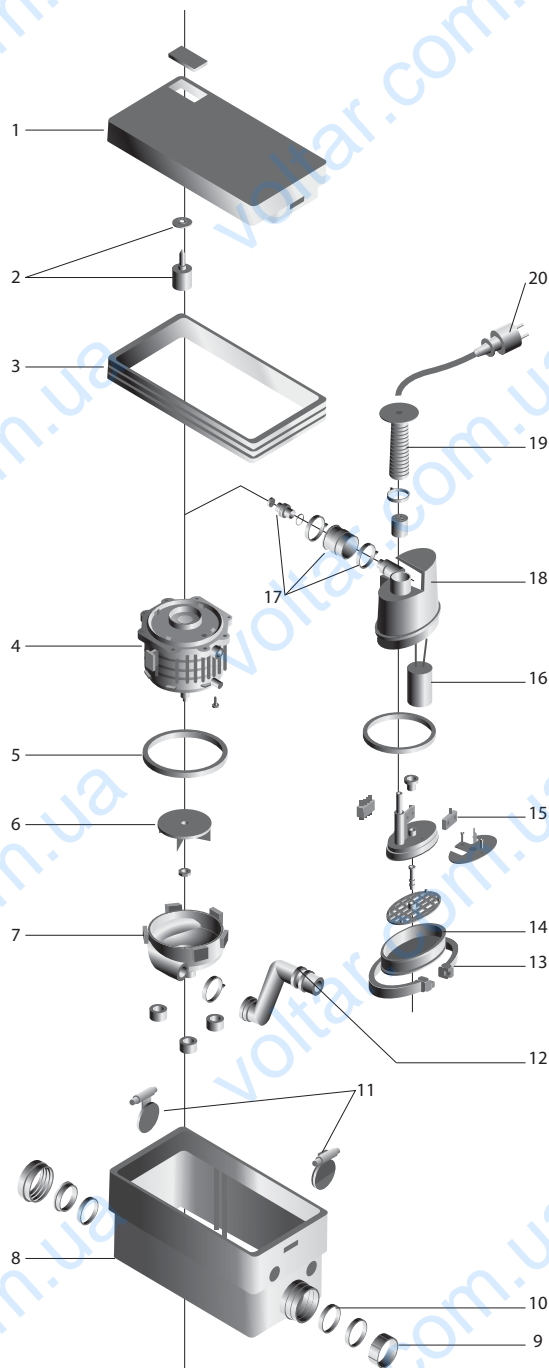
- 1 WCLift 250/2
- 2 WCLift 400/3
- 3 WCLift 560/3F

Характеристики приведены для воды без газа с плотностью 1,0 кг/дм<sup>3</sup>, кинематической вязкостью 1 мм<sup>2</sup>/с, температурой 20 °С

Допуски согласно стандарту ДСТУ 6134 (ISO 9906), Приложение А

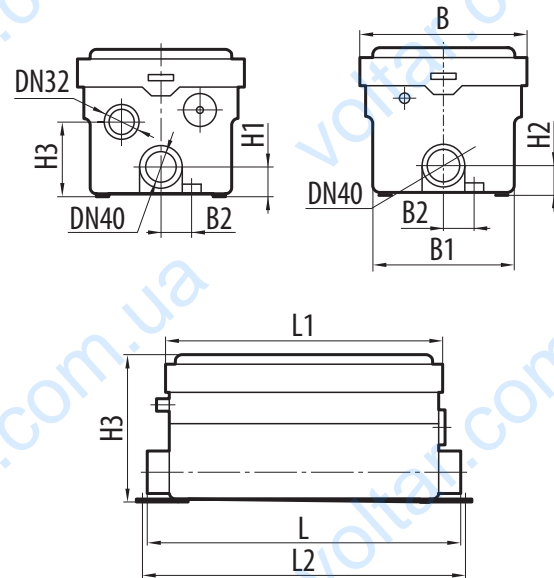
**Соответствует стандартам**  
 ДСТУ ІЕС 60335-2-41:2004  
 ДСТУ ГОСТ 6134:2009  
 ДСТУ 3135.0-95

Модель	Потребляемая мощность (P1), Вт	Максимальная объемная подача, Qmax		Напор, м	Объемная подача								
		Qmax			0	0,6	1,2	1,8	2,4	3	3,6	4,2	4,8
		м <sup>3</sup> /ч	л/мин		л/мин	0	10	20	30	40	50	60	70
WCLift 250/2	250	5,1	85	Напор, м	5	4,6	4,2	3,7	3,2	2,6	1,9	1,3	0,6
WCLift 400/3	400	5,4	90		6	5,4	4,8	4,2	3,6	3	2,3	1,6	0,8
WCLift 560/3F	560	5,4	90		6,5	6	5,5	4,9	4,2	3,5	2,7	1,9	1



## WCLift 250/2

№	НАИМЕНОВАНИЕ	№	НАИМЕНОВАНИЕ
1	крышка корпуса	11	клапан обратный
2	фильтр воздушный	12	патрубок электронасоса
3	прокладка	13	хомут
4	электродвигатель	14	мембрана датчика уровня
5	кольцо уплотнительное	15	микровыключатель
6	колесо рабочее	16	конденсатор
7	корпус насосной камеры	17	гермоввод
8	корпус установки	18	корпус реле уровня
9	гайка накидная	19	трубка гофрированная
10	кольцо уплотнительное	20	шнур питания



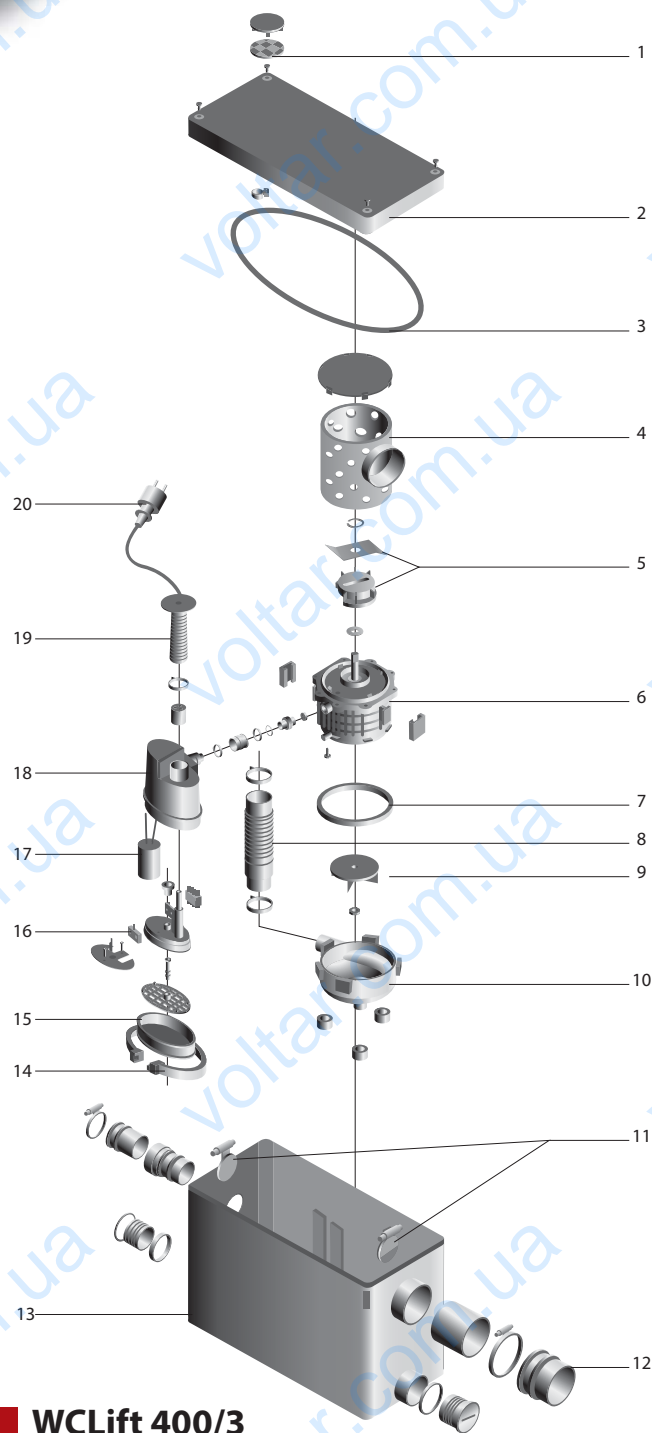
Модель	Размеры, мм											Масса, кг
	B	B1	B2	H	H1	H2	H3	L	L1	L2		
WCLift 250/2	170	154	34	160	32	32	82	340	300	350	4,5	

### Ограничения

- Перекачиваемая жидкость: сточная вода из санузлов, кухонь, стиральных машин, душевых кабин, без твердых включений и длиноволокнистых структур
- Максимальная температура перекачиваемой жидкости +50 °С
- Показатель pH 4-10

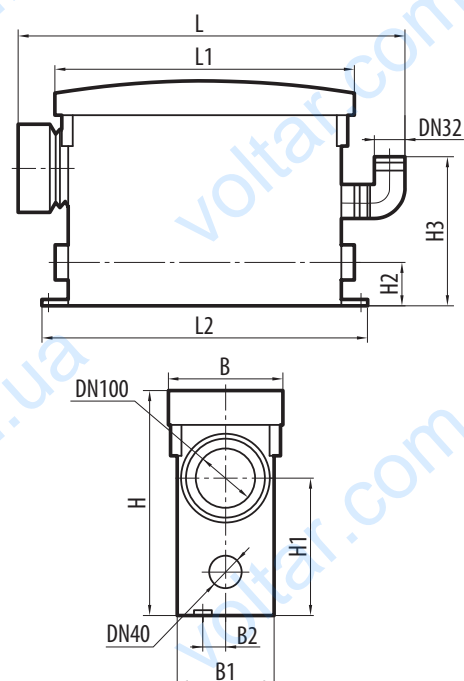


# ДРЕНАЖ И КАНАЛИЗАЦИЯ



## WCLift 400/3

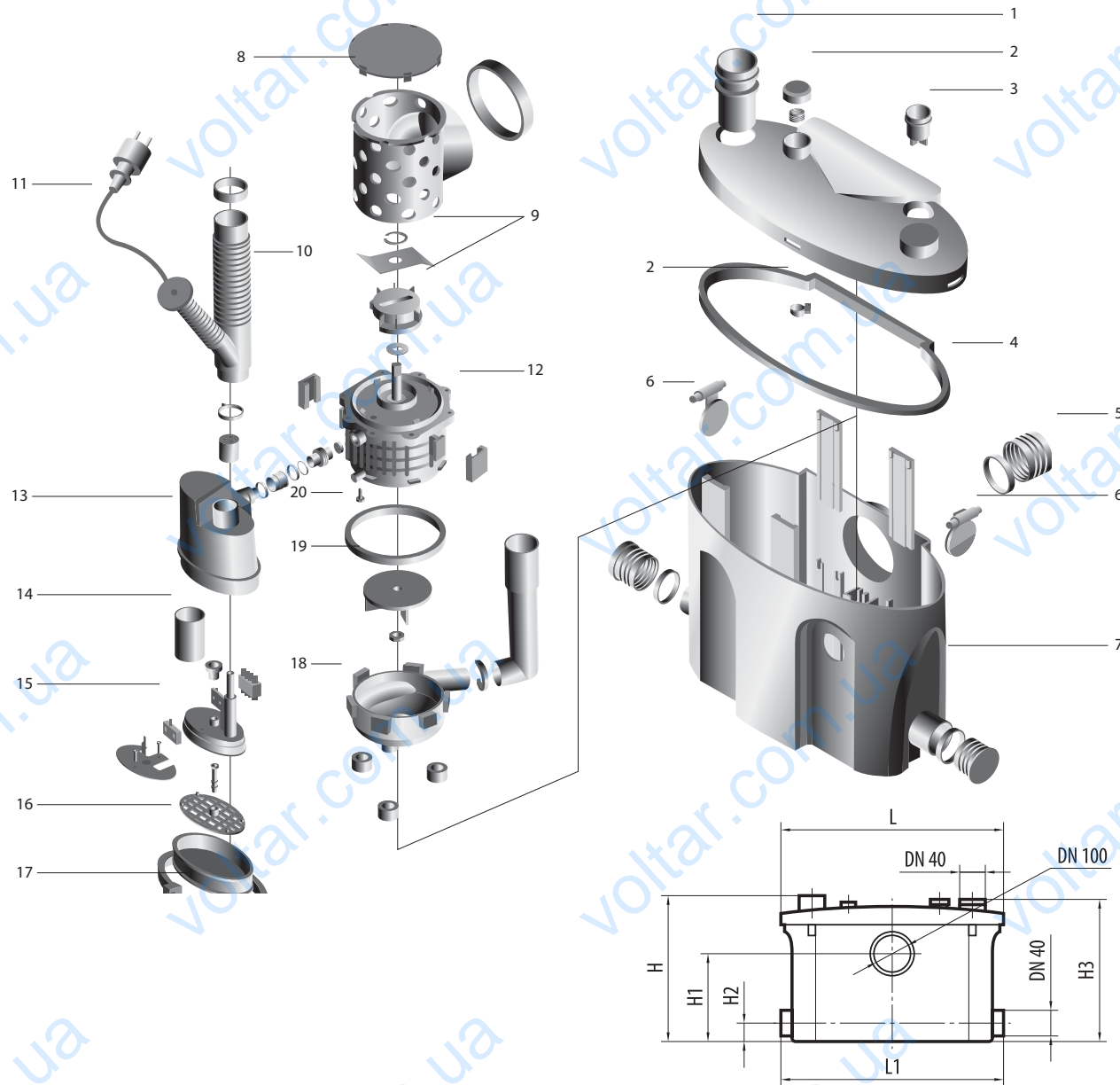
№	НАИМЕНОВАНИЕ	№	НАИМЕНОВАНИЕ
1	фильтр воздушный	11	клапан обратный
2	крышка корпуса	12	патрубок унитаза
3	прокладка	13	корпус установки
4	фильтр сетчатый	14	хомут
5	режущий механизм	15	мембрана датчика уровня
6	электродвигатель	16	микровыключатель
7	кольцо уплотнительное	17	конденсатор
8	патрубок гофрированный	18	корпус реле уровня
9	колесо рабочее	19	трубка гофрированная
10	корпус насосной камеры	20	шнур питания



Модель	Размеры, мм										Масса, кг
	B	B1	B2	H	H1	H2	H3	L	L1	L2	
WCLift 400/3	185	176	28	270	190	32	250	550	355	405	5,5

## Конструктивные особенности

- Герметичный корпус (приемная емкость) из пластика
- Входные патрубки DN40 и DN100
- Выходные патрубки DN 32
- Сетчатый фильтр и режущий механизм (в моделях WCLift 400/3 и WCLift 560/3F)
- Обратный клапан на выходном патрубке
- Автоматическое реле уровня
- Воздушный клапан с угольным фильтром в крышке корпуса установки
- Вал выполнен из нержавеющей стали
- Укомплектован шнуром питания



## WCLift 560/3F

Модель	Размеры, мм							Масса, кг	
	B	B1	H	H1	H2	H3	L		L1
WCLift 560/3F	250	190	305	180	55	300	420	390	6,5

№	НАИМЕНОВАНИЕ	№	НАИМЕНОВАНИЕ
1	патрубок выходной	11	шнур питания
2	фильтр воздушный	12	электродвигатель
3	кнопочный включатель	13	корпус реле уровня
4	прокладка	14	конденсатор
5	патрубок унитаза	15	микровыключатель
6	клапан обратный	16	прокладка коробки выводов
7	корпус установки	17	хомут
8	фильтр сетчатый	18	корпус насосной камеры
9	механизм режущий	19	колесо рабочее
10	трубка гофрированная	20	кольцо уплотнительное

### Двигатель

- Однофазный асинхронный двухполюсный с короткозамкнутым ротором
- Охлаждение двигателя жидкостью, в которую погружен
- Степень защиты IPX8
- Класс нагревостойкости изоляции В
- Конденсатор установлен в корпус реле уровня
- Встроенная в обмотку двигателя защита от перегрева с автоматическим перезапуском
- Напряжение питания: 220 В, 50 Гц
- Режим работы: повторно-кратковременный (S3)