



**ТЕПЛОБМІННИКИ С.W.U.
WGJ-S**

-вертикальні-

100 120 150 200
250 300 400 500

Кожух: **скай** **бляха**



**ІНСТРУКЦІЯ МОНТАЖУ ТА ЕКСПЛУАТАЦІЇ
ГАРАНТІЙНИЙ ТАЛОН**

ЗМІСТ

1. Будова і призначення	3
2. Захист і умови безпечного використання теплообмінників	10
3. Інсталяція	10
3.1. Приєднання теплообмінника до мережі водопостачання, інсталяції с.о. і сонячного колектора.	10
3.2. Інсталяція нагрівача типу ЕЖК	11
4. Експлуатація та обслуговування.....	13
5. Умови гарантії.....	14

1. Будова і призначення

Теплообмінники типу WGJ-S і WGJ-S DUO призначені для підігріву та зберігання теплої води для використання для потреб жителів великих і малих будинків, для об'єктів загального користування, промислових будівель і ін.

Продукуються у таких конструктивних варіантах:

- з одним змієвиком: WGJ-S
- з двома змієвиками : WGJ-S DUO

Якщо теплообмінник оснащений другим змієвиком, його можна під'єднати до двох різних джерел живлення: наприклад, котла с.о. і сонячного колектора.

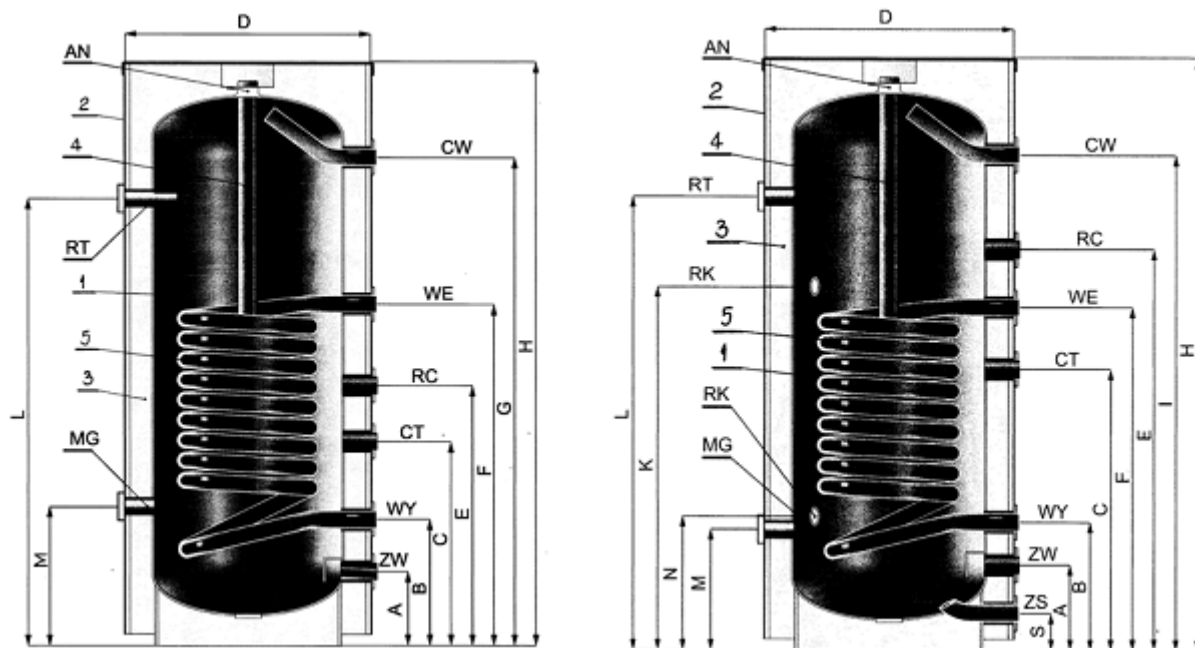
Баки в цих теплообмінниках виготовлені зі сталевих бляхи, покритої з внутрішньої сторони спеціальною високотемпературною емаллю, яка утворюючи скляне покриття, береже метал від корозії. Вода завдяки такому покриттю є чистою і здоровою. Додатковим захистом від корозії бака є магнієвий анод, який на основі різниці електрохімічних потенціалів сталі і магнію в воді створює захисний струм для бака.

Термічна ізоляція виготовлена з полістиренової піни і міститься на стінках бака. Зовнішній кожух теплообмінників виконаний з покриття типу скай або зі сталевих бляхи, покритої порошковою фарбою різного кольору.

Теплообмінники WGJ-S пристосовані для встановлення електронагрівача на пробці 1½, виробництва ZUG ELEKTROMET – нагрівач EJK з ізольованими нагрівальними елементами (Таб.). Вони не забирають захисного струму, який генерує магнієвий анод для антикорозійного захисту бака. Це збільшує витривалість бака і живучість магнієвого аноду.

Будову і розміри теплообмінників представлено на рис.1 і 2, а їхні приєднувальні розміри і технічні параметри в таб. 1 – 4.

Теплообмінники з одним змієвиком



WGJ-S 100, WGJ-S 120, WGJ-S 150

WGJ-S 200

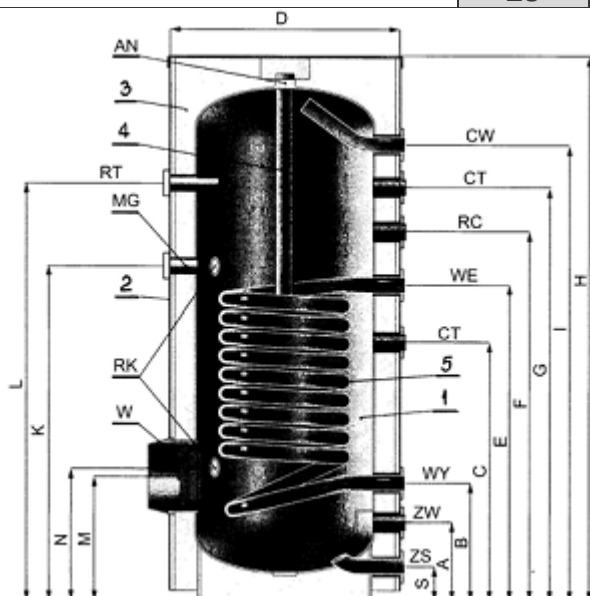
- 1 – бак; 2 – зовнішній кожух; 3 – термічна ізоляція;
4 – магнієвий анод; 5 – змієвик для співпраці з котлом с.о.

Рис. 1. Будова теплообмінників WGJ-S 100 – 200

Таб. 1. Розміри теплообмінників WGJ-S 100 – 200

Тип		WGJ-S 100	WGJ-S 120	WGJ-S 150	WGJ-S 200
Ємність	(дм ³)	100	120	150	200
Висота	H (мм)	1080	1230	1430	1210
Максимальна висота при нахилі	H* (мм)	1215	1350	1535	1450
Діаметр	D (мм)	560	560	560	720
Холодна вода	A (мм)	170	170	170	230
	ZW	3/4"	3/4"	3/4"	3/4"
Тепла вода	G (мм)	820	920	1020	950
	CW	3/4"	3/4"	3/4"	3/4"
Живлення циркулюючою водою	F (мм)	730	730	730	695
	WE	1"	1"	1"	1"
Повернення циркулюючої води	B (мм)	270	270	270	330
	WY	1"	1"	1"	1"
Циркуляція	E (мм)	550	550	550	790
	RC	3/4"	3/4"	3/4"	3/4"
Муфта датчика температури	C (мм)	430	430	430	490
	CT	1/2"	1/2"	1/2"	1/2"
Муфта нагрівача	M (мм)	230	230	230	290
	MG	1 1/2"	1 1/2"	1 1/2"	1 1/2"
Муфта термометра	L (мм)	760	860	960	880
	RT	1/2"	1/2"	1/2"	1/2"
Магнієвий анод	∅ × L(мм)	26 × 360	26 × 360	33 × 350	40 × 440
	AN	2"	2"	2"	2"
Закрита капілярна трубка	K (мм)	-	-	-	770
	N (мм)	-	-	-	305
	RK	-	-	-	1/2"
Спуск	S (мм)	-	-	-	70

	ZS	-	-	-	3/4"
--	----	---	---	---	------



- 1 – бак
- 2 – зовнішній кожух
- 3 – термічна ізоляція
- 4 – магнієвий анод
- 5 – змієвик для співпраці з котлом с.о

Рис. 2 Будова теплообмінників WGJ-S 250 – 500

WGJ-S 250; WGJ-S 300
WGJ-S 400; WGJ-S 500

Таб. 2. Розміри теплообмінників WGJ-S 250 – 500

Тип		WGJ-L 250	WGJ-S 300	WGJ-S 400	WGJ-S 500
Ємність	(дм ³)	250	300	400	500
Висота	H (мм)	1480	1630	1850	2150
Максимальна висота при нахилі	H* (мм)	1700	1850	2100	2400
Діаметр	D (мм)	720	720	810	810
Холодна вода	A (мм)	230	230	330	330
	ZW	3/4"	3/4"	3/4"	3/4"
Тепла вода	I (мм)	1170	1400	1470	1705
	CW	3/4"	3/4"	3/4"	3/4"
Живлення циркулюючою водою	E (мм)	700	790	970	1055
	WE	1"	1"	1"	1"
Повернення циркулюючої води	B (мм)	330	330	420	420
	WY	1"	1"	1"	1"
Циркуляція	F (мм)	980	1120	970	970
	B (мм)	800	880	-	-
	RC	3/4"	3/4"	3/4"	3/4"
Муфта датчика температури	C (мм)	490	490	600	605
	G (мм)	800	800	-	-
	CT	1/2"	1/2"	1/2"	1/2"
Муфта нагрівача	K (мм)	875	1010	1110	1215
	MG	1 1/2"	1 1/2"	1 1/2"	1 1/2"
Муфта термометра	L (мм)	1090	1320	1450	1675
	RT	1 1/2"	1 1/2"	1 1/2"	1 1/2"
Закрита капілярна трубка	N (мм)	305	305	425	425
	K (мм)	875	1010	1110	1215
	RK	1/2"	1/2"	1/2"	1/2"
Магнієвий анод	ø × L(мм)	40 × 440	40 × 440	40 × 540	40 × 640
	AN	2"	2"	2"	2"
Очистка	Муфта W	2"	2"	100/145/175	100/145/175
	M (мм)	290	290	400	400
Спуск	S (мм)	70	70	100	90

	ZS	3/4 "	3/4 "	3/4 "	3/4 "
--	----	-------	-------	-------	-------

Таб. 3. Технічні параметри теплообмінників WGJ-S

Тип		WGJ-S 100	WGJ-S 120	WGJ-S 150	WGJ-S 200	WGJ-S 250	WGJ-S 300
Ужиткова ємність баку	дм ³	100	113	143	200	250	300
Поверхня теплообмінника	м ²	0,9	0,9	0,9	1,1	1,1	1,4
Ємність змієвика	дм ³	5,0	5,0	5,0	6,4	6,4	8,0
Ефективність с.в.и.							
80/10/45 °С	дм ³ /год	522	522	522	684	684	810
70/10/45 °С		441	441	441	567	567	675
60/10/45 °С		315	315	315	396	396	468
Потужність							
80/10/45 °С	кВт	22,8	22,8	22,8	22,5	22,5	30,8
70/10/45 °С		17	17	17	21,3	21,3	35,7
60/10/45 °С		13	13	13	15,4	15,4	18,8
Ефективність с.в.и.							
80/10/60 °С	дм ³ /год	365	365	365	477	477	567
70/10/60 °С		306	306	306	396	396	472
Потужність							
80/10/60 °С	дм ³ /год	18	18	18	21,8	22	26,2
70/10/60 °С		12,8	12,8	12,8	16,0	16	19,2
Початкова потужність при темп. теплообмінника 60 °С							
80/10/45 °С	дм ³ /10хв	140	170	210	280	350	420
70/10/45 °С		125	150	190	250	310	370
Добові затрати роботоздатності	кВ/д	2,0	2,4	2,8	3,0	3,2	3,4
Прохід циркулюючої води в змієвику	м ³ /год	1,5	1,5	1,5	2,2	1,8	2,2
Затрата тиску	мбар	30	30	30	70	40	70
Показники потужності NI		2	3	3,5	9	6	9
Параметри роботи бака	Максимальний робочий тиск і температура P = 0,6 МПа; t = 80 °С						
Параметри роботи теплоносія	Максимальний робочий тиск і температура P = 0,6 МПа; t = 100 °С						
Тип бака	сталевий ззовні покритий керамічною емаллю						
Тип зовнішнього кожуха	покриття типу скай або бляха						
Термоізоляція	70 мм поліуретанової піни + 10 мм поліуретанової піни(скай)						

* 80° С, 70° С, 60° С – темп. циркулюючої води при вході у змієвик

10 °С – темп. холодної води для живлення

45°С – темп. с.в.и

Показник потужності NI подано для параметрів 80/10/45°С

Таб. 4. Технічні параметри теплообмінників WGJ-S 400 і 500

Тип		WGJ-S 400	WGJ-S 500
Ємність	дм ³	400	500
Поверхня теплообмінника	м ²	1,6	1,9
Ємність змієвика	дм ³	9,5	10,7
Ефективність с.в.и. для котлового змієвика 80/10/45 °С 70/10/45 °С 60/10/45 °С	дм ³ /год	1224 927 837	1440 1206 846
Потужність котлового змієвика 80/10/45 °С 70/10/45 °С 60/10/45 °С	кВт	46 39,3 27,4	53 44,5 33,3
Ефективність с.в.и. для котлового змієвика 80/10/60 °С 70/10/60 °С	дм ³ /год	857 648	1008 846
Потужність котлового змієвика 80/10/60 °С 70/10/60 °С	дм ³ /год	39,3 29	44,5 33,3
Початкова потужність при темп. теплообмінника 60 °С 80/10/45 °С 70/10/45 °С	дм ³ /10хв	560 500	700 620
Добові затрати роботоzдатності	кВ/д	4,0	4,5
Прохід циркулюючої води в змієвику	м ³ /год	2,6	3,0
Затрата тиску	мбар	110	130
Показники потужності NI	мбар	14	21
Параметри роботи бака	Максимальний робочий тиск і температура P = 0,6 МПа; t = 80 °С		
Параметри роботи теплоносія	Максимальний робочий тиск і температура P = 0,6 МПа; t = 100 °С		
Тип бака	сталевий ззовні покритий керамічною емаллю		
Тип зовнішнього кожуха	покриття типу скай або бляха		
Термоізоляція	1000 мм поліуретанової піни + 10 мм поліуретанової піни		
Маса нагрівача в кожусі типу скай	(кг)	180	205

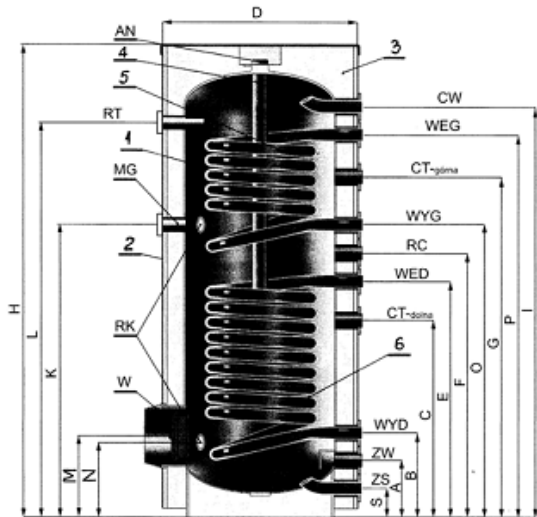
* 80° С, 70° С, 60° С – темп. циркулюючої води при вході у змієвик

10 °С – темп. холодної води для живлення

45°С – темп. с.в.и

Показник потужності NI подано для параметрів 80/10/45°С

Теплообмінники з двома змієвками WGJ-S DUO



- 1 – бак
- 2 – зовнішній кожух
- 3 – термічна ізоляція
- 4 – магнієвий анод
- 5 – змієвик для співпраці з котлом с.о
- 6 – змієвик для співпраці з сонячним колектором

Рис. 3. Будова теплообмінників WGJ DUO

Таб. 5. Розміри теплообмінників з двома змієвками WGJ-S DUO

Тип		WGJ-S 250 DUO	WGJ-S 300 DUO	WGJ-S 400 DUO	WGJ-S 500 DUO
Ємність	(дм ³)	250	300	400	500
Висота	H (мм)	1480	1630	1850	2150
Максимальна висота при нахилі	H* (мм)	1700	1850	2100	2400
Холодна вода	A (мм)	230	230	330	325
	ZW	3/4"	3/4"	3/4"	3/4"
Тепла вода	I (мм)	1170	1400	1470	1750
	CW	3/4"	3/4"	3/4"	3/4"
Живлення циркулюючою водою верхній змієвик	P (мм)	1080	1300	1380	1605
	WEG	1"	1"	1"	1"
Повернення циркулюючої води верхній змієвик	O (мм)	840	980	1060	1195
	WYG	1"	1"	1"	1"
Живлення циркулюючою водою нижній змієвик	E (мм)	700	790	880	970
	WED	1"	1"	1"	1"
Повернення циркулюючої води нижній змієвик	F (мм)	330	330	420	430
	WYD	1"	1"	1"	1"
Циркуляція	F (мм)	770	880	970	1055
	RC	3/4"	3/4"	3/4"	3/4"
	C	490	490	600	605
Муфта датчика температури	G (мм)	980	1120	1250	1385
	CT	1/2"	1/2"	1/2"	1/2"
	K (мм)	875	1010	1110	1215
Муфта нагрівача	MG	1 1/2"	1 1/2"	1 1/2"	1 1/2"
	L (мм)	1090	1320	1445	1675
Муфта термометра	RT	1/2"	1/2"	1/2"	1/2"
	N (мм)	305	305	425	425
	K (мм)	875	1010	1110	1215
Закрита капілярна трубка	RK	1/2"	1/2"	1/2"	1/2"
	AN	40 x 440	40 x 440	40 x 540	40 x 640
	AN	2"	2"	2"	2"
Очистка	W	2"	2"	100/145/175	100/145/175
	M (мм)	290	290	400	400
Спуск	S (мм)	70	70	100	100
	AN	3/4"	3/4"	3/4"	3/4"

Таб.6. Технічні параметри теплообмінників WGJ-S DUO

Тип		WGJ-S 250 DUO		WGJ-S 300DUO		WGJ-S 400 DUO		WGJ-S 500 DUO	
		низ	верх	низ	низ	верх	верх	верх	верх
Ужиткова ємність баку	дм ³	240		290		400		500	
Поверхня теплообмінника	м ²	низ	верх	низ	низ	верх	верх	верх	верх
		1,1	0,8	1,4	1,0	1,6	1,1	1,9	1,4
Ємність змієвика	дм ³	6,4	4,3	8,0	5,7	9,5	6,3	10,7	8,0
Ефективність с.в.и. 80/10/45 °С 70/10/45 °С 60/10/45 °С	дм ³ /год	684	477	810	603	1224	855	1440	1080
		576	396	675	504	927	711	1206	900
		396	270	468	351	837	486	846	630
Потужність 80/10/45 °С 70/10/45 °С 60/10/45 °С	кВт	25,6	18	30,8	22,2	46,2	32,5	53	39,3
		21,4	15	25,6	18,8	39,3	27,4	44,5	33,4
		15,4	11	18,8	13,7	27,4	18,8	31,6	24
Ефективність с.в.и. 80/10/60 °С 70/10/60 °С	дм ³ /год	477	333	567	423	857	599	1008	756
		396	277	472	351	648	495	846	630
Потужність 80/10/60 °С 70/10/60 °С	дм ³ /год	21,8	15,4	26,2	19	39	27,4	44,5	33,4
		16	11,5	19,2	14	29	20,5	33,4	24,8
Прохід циркулюючої води в змієвику	м ³ /год	1,8	1,4	2,2	1,7	2,6	1,9	3,0	2,3
Затрата тиску	мбар	40	25	70	35	110	90	130	100
Початкова потужність при темп. теплообмінника 60 °С 80/10/45 °С 70/10/45 °С	дм ³ /10хв	156		234		388		545	
		138		205		353		504	
Добові затрати роботоздатності	кВ/д	3,2		3,4		4,0		4,5	
Показник потужності NI	кВ/д	6		9		14		21	
Параметри роботи бака	Максимальний робочий тиск і температура P = 0,6 МПа; t = 80 °С								
Параметри роботи теплоносія	Максимальний робочий тиск і температура P = 0,6 МПа; t = 100 °С								
Тип бака	Сталевий ззовні покритий керамічною емаллю								
Тип зовнішнього кожуха	покриття типу скай або бляха								
Термоізоляція	90 мм поліуретанової піни +10 мм полуретанової піни (скай)								

* 80° С, 70° С, 60° С – темп. циркулюючої води на вході у змієвик

10 °С – темп. холодної води для живлення

45°С – темп. с.в.и

Показник потужності NI подано для параметрів 80/10/45°С

2. Захист і умови безпечного використання теплообмінників

Теплообмінники можна експлуатувати лише зі справним клапаном безпеки встановленим на допливі холодної ужиткової води. Цей клапан зберігає пристрій від надмірного тиску в мережі водопостачання і надмірного збільшення тиску внаслідок нагрівання, що знаходиться в баку.

Залежно від потужності нагрівачів і нагрівальної поверхні змієвиків для різних теплообмінників потрібно використовувати інші типи клапанів безпеки:

- для ємності до 150 літрів клапан типу ZB-8 (виробництва FACH Цешин),
- для ємності більше 150 літрів клапан типу ZB-14 (виробництва FACH Цешин).

Навіть під час нормального функціонування теплообмінника, в період нагрівання води, з клапана безпеки тимчасово може виходити вода. Це свідчить про те, що клапан добре працює. В таких випадках не можна закривати отвір виходу.

Всі типи теплообмінників можна використовувати із встановленим термометром зі шкалою 0–120 °С, а на теплообмінниках ємністю більше 250 літрів потрібно також встановити манометри зі шкалою 0–1 МПа. Місця встановлення клапана безпеки, манометра і термометра показано на рис. 3 і 4.

УВАГА!

1. На допливі холодної води в бак повинен бути встановлений клапан безпеки, який є в комплекті з теплообмінником. Його потрібно встановити так, щоб наконечник стрілки на корпусі клапана відповідав напрямку течії води.
2. Між клапаном безпеки і теплообмінником не можна інсталювати ніяких запірних клапанів.
3. Експлуатація теплообмінника без клапана безпеки або з несправним клапаном безпеки є недозволена, оскільки через це може статися аварія, тому це небезпечно для життя і здоров'я людей.

3. Інсталяція

Інсталяцію і ремонт теплообмінника як його електричних несправностей, так і водної інсталяції, потрібно довірити лише фахівцям з відповідними повноваженнями.

3.1. Приєднання теплообмінника до мережі водопостачання, інсталяції с.о. і сонячного колектора.

Теплообмінник потрібно підключити у вертикальному положенні до мережі водопостачання, в якій тиск не перевищує 0.6 МПа і не нижчий 0.1 МПа. Якщо в мережі тиск часто перевищує 0.4 МПа, то перед теплообмінником рекомендовано встановити редуційний клапан або бак з перетинками, щоб зменшити проблематичний витік води з клапана безпеки. Якщо тиск води в мережі водопостачання перевищує 0.6 МПа, необхідно встановити редуційний клапан, щоб уникнути постійного виходу води через клапан безпеки.

Змієвик теплообмінника може живитися з водного низькотемпературного котла, що працює у відкритій системі (рис. 3) або з низькотемпературного водного котла с.о., який працює у закритій системі (рис. 4).

Нагрівач з двома змієвиками так званий DUO може живитися з додаткового джерела тепла, наприклад, сонячного колектора, як показано на рис. 5.

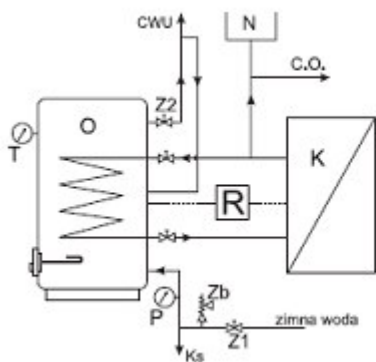


Рис. 3.

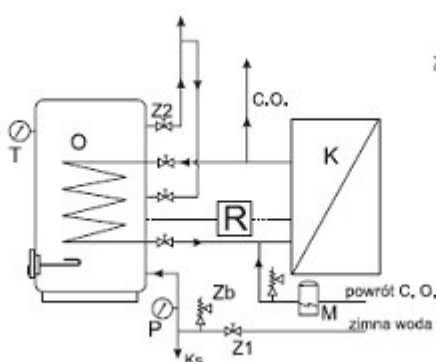


Рис.4.

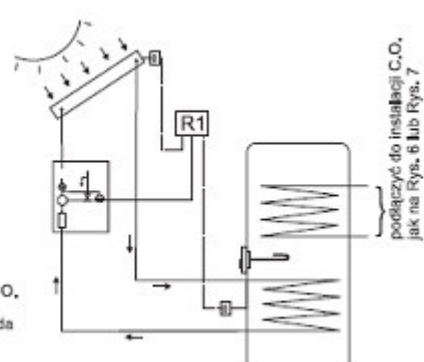


Рис. 5.

N – розширювальний бак, **K** – котел, **O** – підігрівач води, **Z1** – клапан перекриття на допливі холодної води, **Z2** – клапан перекриття на виході теплої води, **Zb** – клапан безпеки, **Ks** – спускна пробка, **M** – бак з перетинками, **R** – регулятор температури ужиткової води, **P** – манометр, **T** – термометр.

3.2. Інсталяція нагрівача типу ЕЖК

З огляду на пристосованість нагрівачів типу ЕЖК до емалевих баків (ізольовані нагрівальні елементи не беруть захисного струму, генерованого магнієвим анодом). В період гарантії для баків можна використовувати лише нагрівач типу ЕЖК. Це одна з умов гарантії на теплообмінник WGJ-S.

Таб. 7 Набір електронагрівачів і час нагрівання води зі середньою температурою 50°C .

тип обігрівача \ тип грілки	дм ³	EJK-1500	EJK-2000	EJK-3000	EJK-4500	EJK-6000
		h	h	h	h	h
WGJ-S 100	84	3,3	2,5	1,6		
WGJ-S 120	96	3,7	2,8	1,9		
WGJ-S 150	109	4,3	3,2	2,2		
WGJ-S 200	147	5,7	4,2	2,8	1,9	1,4
WGJ-S 250	74	2,9	2,2	1,5	1,0	0,7
WGJ-S 300	92	3,6	2,7	1,8	1,2	0,9
WGJ-S 400	142	5,6	4,2	2,8	1,9	1,4
WGJ-S 500	177	6,9	5,2	3,5	2,3	1,7

З-поміж нагрівачів виробництва EJK ZUG ELEKTROMET для теплообмінників WGJ-SOL нагрівачі можна встановлювати на однофазовому струмі 230V зі силою 1.5 і 2.0 kW, а також на трифазовому 400 V зі силою 3.0, 4.5, 6.0 kW дивися таб. 7.

Монтаж потрібно виконати згідно з Інструкцією інсталяції та обслуговування нагрівачів. Важливо, щоб кінець жовто-зеленого захисного проводу виведеного з патрубку на кожусі нагрівача під'єднати за допомогою гвинта M4 із заземлюючим елементом, який знаходиться на патрубку MG бака, див. рис. 6.

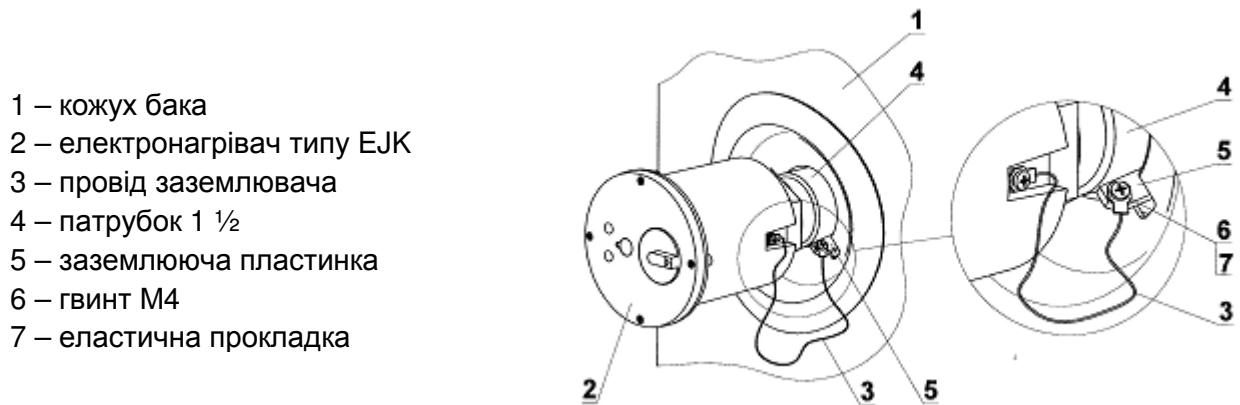


Рис.6. Встановлення електронагрівача

УВАГА! Нагрівач і металевий бак повинні бути поєднані захисним виведеним з позначеного патрубку на кожусі нагрівача.

УВАГА! Не вставляти вилку приєднувального проводу в електророзетку, якщо бак не наповнений водою.

УВАГА! На час гарантії до баків можна використовувати тільки нагрівачі типу EJK виробництва ZUG ELEKTROMET.

4. Експлуатація та обслуговування

1. Періодично, принаймні раз в місяць і перед кожним запуском після вимкнення потрібно перевіряти справність функціонування клапана безпеки (згідно з інструкцією виробника клапана).
2. Тимчасове витікання незначної кількості води з клапана безпеки під час того, як нагрівається вода в теплообміннику, є нормальним явищем і означає, що клапан безпеки функціонує правильно.

УВАГА! Постійний витік води з отвору витікання клапана безпеки свідчить про несправність клапана або наявність занадто високого тиску інсталяції водопостачання. Не можна в будь-якому разі закривати отвір витікання.

3. Якщо у використанні теплообмінника настає перерва і вона припадає на зимовий період, то для того, щоб вода в теплообміннику не замерзла, потрібно її спустити, відкрутивши клапан безпеки.
4. Під час експлуатації магнієвий анод зношується і тому періодично, хоча б раз у рік, треба проконтролювати його стан, а найпізніше через 15 місяців його потрібно замінити на новий. Потрібний магнієвий анод можна придбати в точках продажу або у виробника теплообмінників.

Анод розміщений біля верхнього дна бака і щоб перевірити його стан або замінити на новий потрібно:

- перекрити приплив холодної ужиткової води, на хвилину відкрити кран з теплою ужитковою водою, а потім перекрити витік теплої води з теплообмінника,
- зняти верхню кришку кожуха теплообмінника,
- витягнути елемент ізоляції, який закривав пробку із закріпленим анодом,
- викрутити пробку разом з анодом,
- монтаж нового анода провести у зворотному порядку, звертаючи увагу на щільність приєднань.

УВАГА!
Магнієвий анод відіграє дуже важливу функцію захисту від корозії емалевого бака. Регулярний контроль за функціонуванням анода і його заміна на новий є умовою отримання гарантії на бак. Замінені зіпсовані аноди і підтвердження їх заміни (покупки анодів) потрібно зберегти до моменту перевірки для сервісу виробника у випадку аварії бака.

5. Час від часу, залежно від твердості води, потрібно усунути накопичений осад і котлове каміння.
6. Хоча б раз в тиждень потрібно протягом кількох годин підігрівати воду до температури 70 °C.
Постійна вихідна температура 60 °C зменшить загрозу зараження інсталяції теплої ужиткової води бактеріями Лейонелла.

5. Умови гарантії

1. Гарантія надається на термін 48 місяців на емалевий бак.
2. Термін гарантії на всі інші частини теплообмінника становить 24 місяці.
3. Термін гарантії рахується від дати продажу виробу користувачеві, вписаної в гарантійний талон і підтвердженої документом купівлі (рахунок), виданим продавцем.
4. Гарант забезпечує справне функціонування теплообмінника, за умови, якщо теплообмінник встановлюється і використовується згідно з цією інструкцією обслуговування.
5. Під час дії гарантії, користувач має право безкоштовно ремонтувати пошкодження теплообмінника, які сталися з вини виробника.
6. Ці пошкодження будуть виправлені протягом 14 днів від дня звернення користувача
7. Користувач не має права на гарантійний ремонт, якщо:
 - він невідповідним чином використовує виріб,
 - інша не уповноважена особа виконувала ремонт виробу,
 - він встановив і обслуговує пристрій по-іншому, ніж це описано у представленій інструкції,
 - експлуатація теплообмінника відбувається без клапана безпеки або з несправним клапаном безпеки,
 - немає магнієвого анода або немає документів про його заміну.
8. Гарант може відмовити у виконанні ремонту, якщо:
 - немає нормального доступу до інсталяції,
 - для заміни бака необхідний демонтаж інших елементів, наприклад, стін і ін.,
 - бак приєднаний до мережі водопостачання на постійно.
9. Якщо стається немотивований виклик сервісної служби, кошти приїзду покриває клієнт.
10. У випадку відхилення у функціонуванні теплообмінника потрібно повідомити про це у сервісну службу виробника **тел. 067-3144820 з 7.00 до 15.00**, або електронною поштою на адрес: service@elektromet.com.ua або у точку продажу.
Не можна проводити демонтаж пристрою.
11. Яким чином ремонтувати пристрій, визначає виробник.
12. Основою для проведення ремонтних робіт є чітко, правильно і повністю заповнений Гарантійний талон.
13. Всі інші випадки, непередбачені у цій гарантії, підлягають правилам Цивільного кодексу.
14. Гарантійний талон рекомендовано зберігати протягом всього часу експлуатації теплообмінника.