

WQD

електронасоси дренажно-фекальні

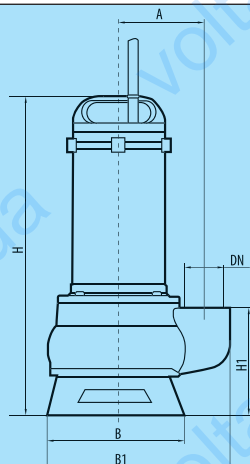


Сфера застосування

Дренажно-фекальні електронасоси серії WQD, WQD(F) призначені для відведення води із затоплюваних приміщень; перекачування рідин з малим змістом біологічних відходів, стічних вод, відстояних каналізаційних вод, що містять колоїдні або маслянисті речовини, дощової і фільтраційної води; наповнення або осушення басейнів, ванн, водних атракціонів і забезпечення циркуляції води в них; подачі води з неглибоких колодязів, цистерн і відкритих водойм для систем поливу в садівництві, сільському і лісовому господарстві там, де використовуються системи зрошення і поливу низького тиску

WQD, WQD(F)

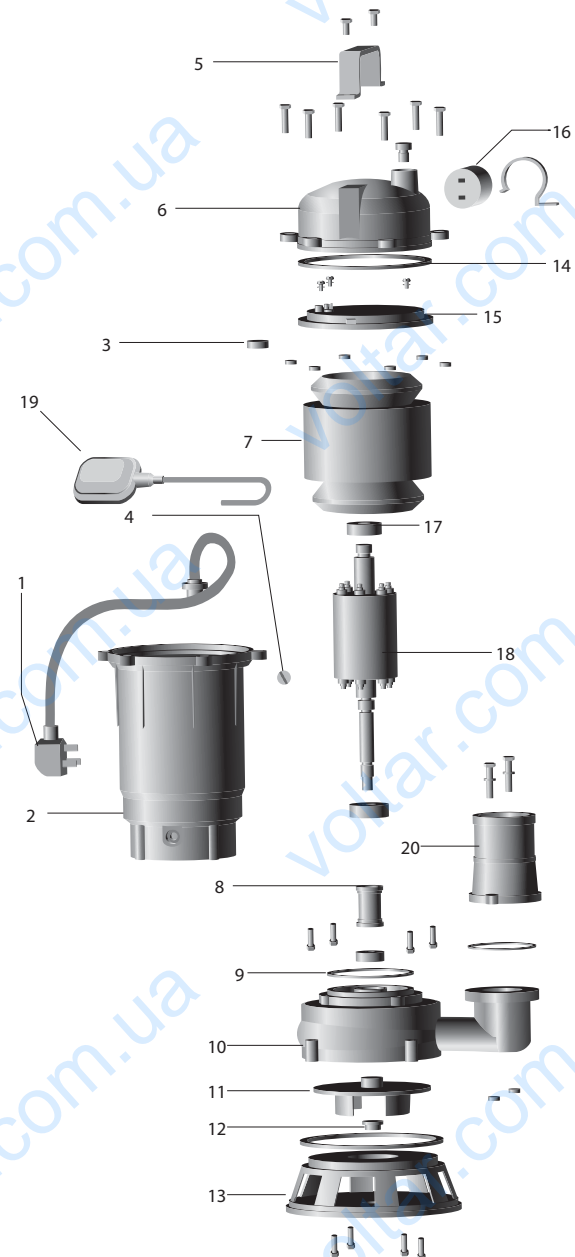
N	НАЙМЕНУВАННЯ	N	НАЙМЕНУВАННЯ
1	кабель живлення	11	колесо робоче
2	корпус насоса	12	гайка
3	пружина негвинтова	13	опора
4	пробка контрольна	14	кільце ущільнююче
5	ручка	15	щит підшипниковий
6	кришка верхня	16	конденсатор
7	статор	17	підшипник
8	ущільнення торцеве	18	ротор
9	кільце ущільнююче	19	вимикач поплавковий*
10	корпус насосної камери	20	патрубок перехідний

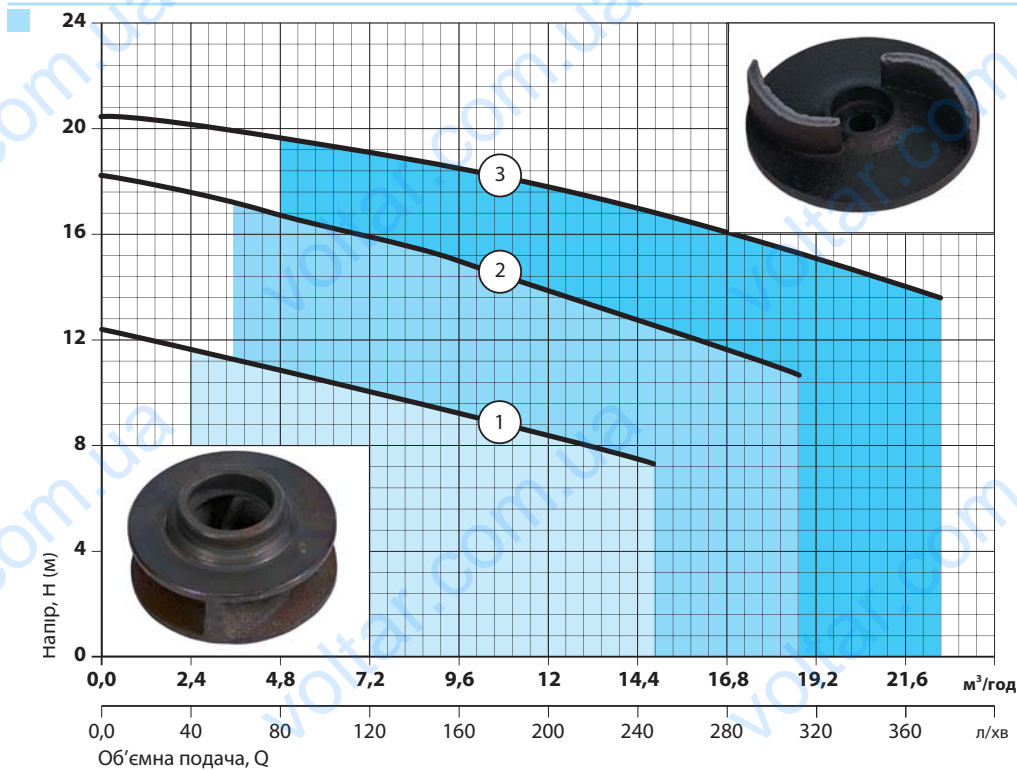


Модель	Розміри, мм				
	A	B	B1	H	H1
WQD 10-8-0,55 WQD 10-8-0,55F		155		400	110
WQD 8-16-1,1 WQD 8-16-1,1F	140		255	440	120
WQD 15-15-1,5 WQD 15-15-1,5F		170		470	

Модель	DN	Діаметр часток, мм	Маса, кг
WQD 10-8-0,55 WQD 10-8-0,55F	DN50 PN6	20	17,0 17,2
WQD 8-16-1,1 WQD 8-16-1,1F		15	21,5 21,7
WQD 15-15-1,5 WQD 15-15-1,5F		15	24,0 24,2

* - тільки в моделях з літерою «F»





- 1 **WQD 10-8-0,55**
- 2 **WQD 10-8-0,55F**
- 3 **WQD 8-16-1,1**
- 4 **WQD 8-16-1,1F**
- 5 **WQD 15-15-1,5**
- 6 **WQD 15-15-1,5F**

Характеристики приведені для води без газу з щільністю 1,0 кг/дм³, кінематичною в'язкістю 1 мм²/с, температурою 20°C

Допуски згідно зі стандартом ДСТУ ГОСТ 6134 Додаток А

Відповідає стандартам

- ДСТУ EN 60335-1:2017
- ДСТУ EN 60335-2-41:2015
- ДСТУ EN 55014-1:2016
- ДСТУ EN 55014-2:2017
- ДСТУ EN 61000-3-2:2016
- ДСТУ EN 61000-3-3:2017

Модель	Споживана потужність (P ₁), Вт	Максимальна об'ємна подача, Q _{max}		Об'ємна подача, Q													
		м³/год	л/хв	м³/год	0	2,4	4,8	7,2	9,6	12	14,4	16,8	19,2	21,6			
				л/хв	0	40	80	120	160	200	240	280	320	360			
WQD 10-8-0,55 WQD 10-8-0,55F	725	15	250	Напір, м	12,4	11,5	11	10,2	9,4	8,5	7,5						
WQD 8-16-1,1 WQD 8-16-1,1F	1285	18,6	310		18	17,5	16,8	16	15	14	12,8	11,5					
WQD 15-15-1,5 WQD 15-15-1,5F	1600	22,5	375		20,5	20,2	19,5	19	18,5	17,8	17	16	15	14			

ПРИМІТКА: - точка максимального ККД

Коротка технічна характеристика

- Максимальний напір до 20,5 м
- Максимальна об'ємна подача до 22,5 м³/год (375 л/хв)
- Максимальна глибина занурення 5 м

Обмеження

- Рідина, що перекачується: забруднена вода (окрім морської) або інші рідини, схожі з водою по щільності та хімічній активності
- Показник рН 4 - 10
- Вміст механічних домішок, не більше 5 кг/м³
- Максимальний розмір часток, не більше 15 мм (для моделей WQD 8-16-1,1, WQD 8-16-1,1F, WQD 15-15-1,5 та WQD 15-15-1,5F) або не більше 20 мм (для моделей WQD 10-8-0,55, WQD 10-8-0,55F)
- Максимальна температура рідини, що перекачується: +40°C
- Мінімальний рівень осушення: 320 мм
- Мінімальний діаметр колодязя: 300 мм (для моделей з літерою «F» - 600 мм)

Конструктивні особливості

- Моноблочні вертикальні занурювальні
- Бічне розташування напірного патрубка
- Корпуси електронасоса і насосної камери виконані з чавуну
- Колесо робоче – відцентрове, закритого або напівзакритого типу, виконано з чавуну
- Вал з нержавіючої сталі AISI 304
- Ущільнення торцеве – графіт/кераміка/NBR/AISI 304, встановлене в масляній камері
- Для захисту двигуна додатково встановлено дві спеціальні манжети
- Укомплектований кабелем живлення
- Укомплектований поплавковим вимикачем (тільки для моделей з літерою «F»)

Двигун

- Асинхронний двополюсний з короткозамкненим ротором
- Охолодження двигуна рідиною, у яку занурений
- Ступінь захисту IPX8
- Клас нагрівостійкості ізоляції E
- Однофазне виконання зі встановленим в корпус електронасоса конденсатором
- Вбудований в обмотку двигуна захист від перевантажень з автоматичним перезапуском
- Напруга живлення: 220 В, 50 Гц
- Режим роботи: тривалий

Гарантія 24 місяці