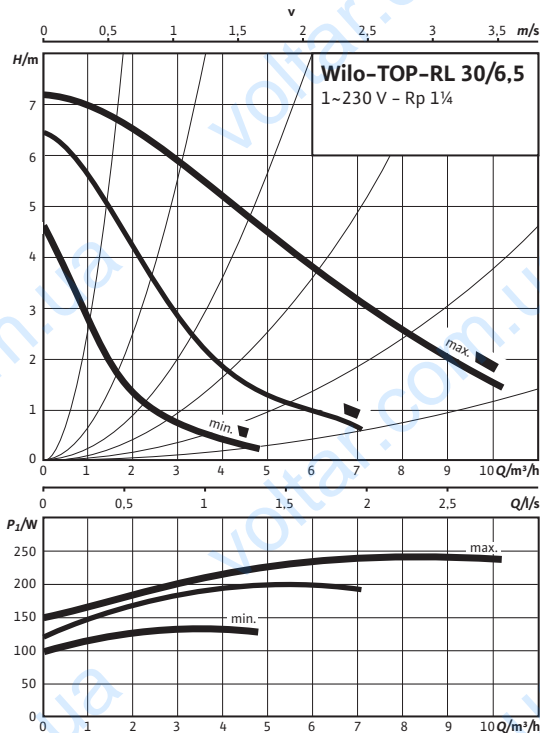


Лист данных: Wilo-TOP-RL 30/6,5

Характеристики



Габаритный чертеж

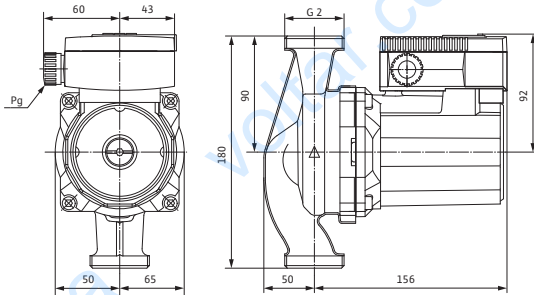
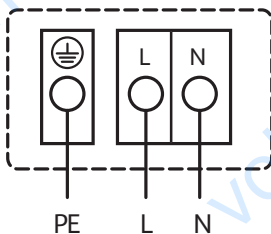


Схема подключения



Подключение к сети 1~230 В, 50 Гц

Встроенная защита обмотки от перегрева

Выключение: внутреннее отключение напряжения мотора

Сброс: автоматически после охлаждения мотора

Допустимая перекачиваемая среда (другие среды по запросу)

Вода систем отопления (согласно VDI 2035)

Водогликолевая смесь (макс. 1:1; при доле гликоля более 20 % необходимо проверять рабочие характеристики)

Допустимая область применения

Диапазон температур при макс. температуре окружающей среды +40 °C

-20 до +130 (в кратковременном режиме 2 ч: +140) (при использовании с защитным модулем Wilo-C: от -20 до +110) °C

Макс. допустимое рабочее давление

P_{max}

10 bar

Подсоединения к трубопроводу

Резбовое соединение труб

Rp 1¼

Резьба

G 2

Габаритная длина

l_0

180 мм

Мотор/электроника

Создаваемые помехи

EN 61000-6-3

Помехозащищенность

EN 61000-6-2

Степень защиты

IP X4D

Класс нагревостойкости изоляции

H

Подключение к сети

1~230 В, 50 Гц

Номинальная мощность мотора

P_2

100 W

Частота вращения

N

1100 / 1480 / 2160 об/мин

Потребляемая мощность 1~230 В

P_1

130 / 200 / 245 Вт

Ток при 1~230В

I

0,65 / 1,00 / 1,20 А

Конденсатор

5/400

Резьбовой ввод для кабеля

PG

1x13,5

Защита мотора

Встроенная

Материалы

Корпус насоса

Серый чугун (ENGJL-200)

Рабочее колесо

Синтетический материал (PPE - 30% GF)

Вал насоса

Нержавеющая сталь (X46Cr13)

Подшипники

Металлографит

Лист данных: Wilo-TOP-RL 30/6,5

Минимальный подпор на всасывающем патрубке во избежание кавитации при температуре перекачиваемой воды

Минимальный подпор при 50/95 /110/130°C	0,5 / 5 / 11 / 24 м
---	---------------------

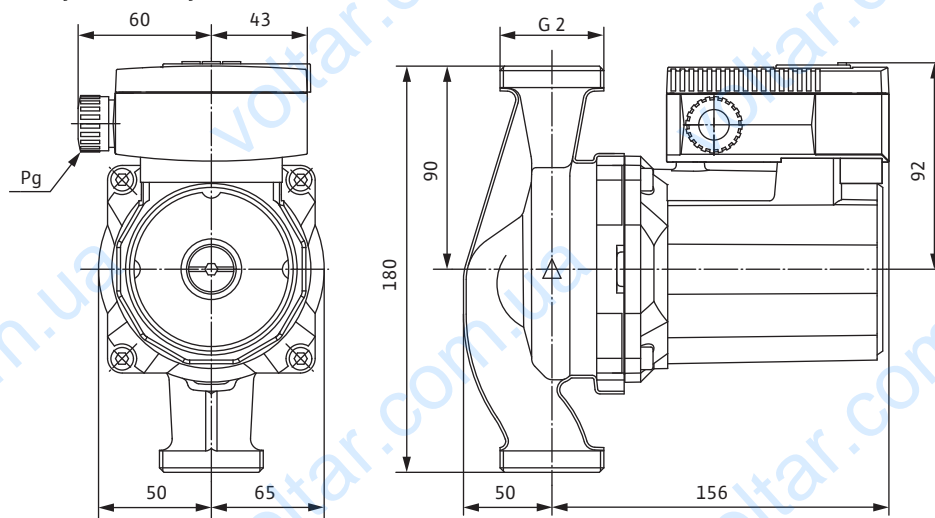
Данные для заказа

Изделие	Wilo
Тип	TOP-RL 30/6,5
Арт.-№	2045635
Вес, прим.	<i>m</i> 4.60 кг

• = имеется, = отсутствует

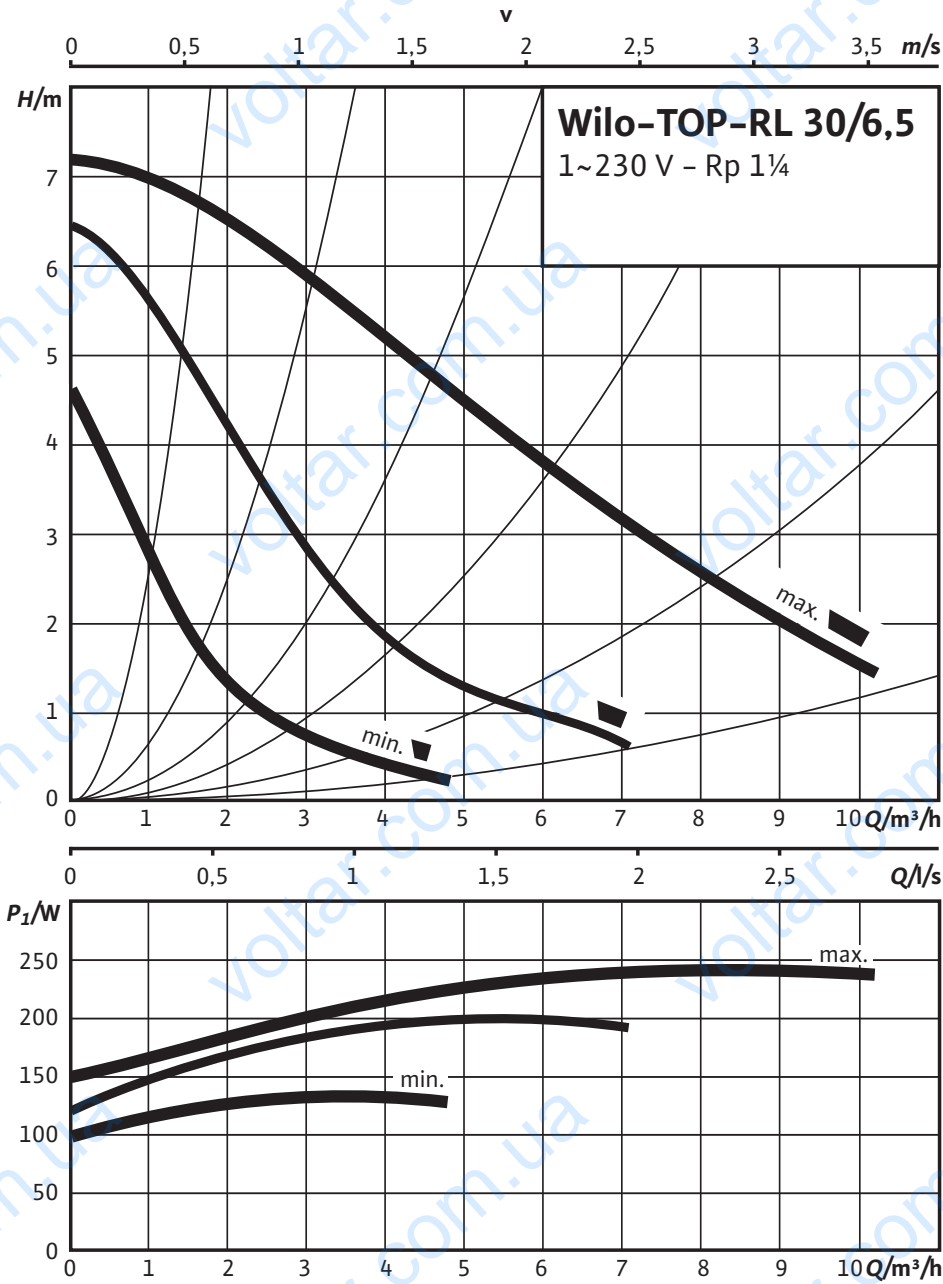
Размеры и габаритные чертежи: Wilo-TOP-RL 30/6,5

Габаритный чертеж



Характеристики: Wilo-TOP-RL 30/6,5

Характеристики



Данные для заказа: Wilo-TOP-RL 30/6,5**Данные для заказа**

Изделие	Wilo	
Тип	TOP-RL 30/6,5	
Арт.-№	2045635	
Номер EAN	4016322652182	
Ценовая группа	W2	
Вес брутто	<i>m</i>	5 кг
Вес, прим.	<i>m</i>	4.60 кг

Тексты заявок: Wilo-TOP-RL 30/6,5

Возможно применение для любых систем водяного отопления, систем кондиционирования, закрытых контуров охлаждения и промышленных циркуляционных систем.

Не требующий обслуживания циркуляционный насос с мокрым ротором с резьбовым соединением; возможен выбор ступеней частоты вращения для регулировки мощности.

Оснащение и функции

- Ручная регулировка мощности с 3 ступенями частоты вращения
- Насосы со встроенной защитой обмотки от перегрева
- Корпус насоса покрыт катафоретическим лакированием (KTL) для оптимальной защиты от коррозии
- Дополнительные функции при дооснащении защитным модулем С:
- Сигнализация неисправности SSM в качестве беспотенциального размыкающего контакта;
- Сигнализация рабочего состояния SBM в качестве беспотенциального нормально разомкнутого контакта
- Управляющий вход «Выкл. по приоритету» с помощью внешнего беспотенциального контакта (размыкающего контакта)
- Выявление блокировки
- Полная защита мотора встроенным устройством отключения
- Квитирование неисправности
- Система управления сдвоенными насосами (два параллельно установленных насоса): Режим работы «основной/резервный» (автоматическое переключение насосов по сигналу неисправности/по таймеру)

Материалы

Корпус насоса: Серый чугун (ENGJL-200)

Рабочее колесо: Синтетический материал (PPE – 30% GF)

Вал насоса: Нержавеющая сталь (X46Cr13)

Подшипники: Металлографит

Допустимая перекачиваемая среда (другие среды по запросу)

Макс. расход: 10 м³/ч

Макс. напор: 7.0 М

Подсоединения к трубопроводу

Резьбовое соединение труб: Rp 1¼

Резьба: G 2

Габаритная длина: 180 мм

Мотор/электроника

Создаваемые помехи: EN 61000-6-3

Помехозащищенность: EN 61000-6-2

Степень защиты: IP X4D

Класс нагревостойкости изоляции: H

Подключение к сети: 1~230 В, 50 Гц

Частота сети: 50 Гц

Номинальная мощность мотора: 100 W

Частота вращения: 1100 / 1480 / 2160 об/мин

Потребляемая мощность 1~230 В: 130 / 200 / 245 Вт

Ток при 1~230В: 0,65 / 1,00 / 1,20 А

Защита мотора: Встроенная

Резьбовой ввод для кабеля: 1x13,5

Тексты заявок: Wilo-TOP-RL 30/6,5

Данные для заказа

Арт.-№: 2045635

Номер EAN: 4016322652182

Вес, прим.: 4.60 кг

Изделие: Wilo

Тип: TOP-RL 30/6,5