



КОНДИЦИОНЕР МИДЕА ОТЛИЧНАЯ ИДЕЯ! ИНСТРУКЦИЯ ДЛЯ ПОЛЬЗОВАТЕЛЯ КОНДИЦИОНЕР ВОЗДУХА

ОКОННОГО ТИПА

(С ПУЛЬТОМ ДУ R09)

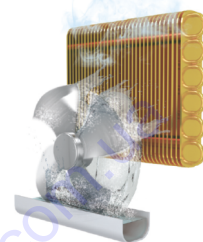
F - Window Series

MWF-07CR(HR)
MWF-09CR(HR)
MWF-12CR(HR)
MWF-18CR



СОДЕРЖАНИЕ

КРАТКАЯ ХАРАКТЕРИСТИКА ПРОИЗВОДИТЕЛЯ	2
ОСОБЕННОСТИ КОНДИЦИОНЕРОВ ОКОННОГО ТИПА	2
ПРАВИЛА ЭЛЕКТРИЧЕСКОЙ БЕЗОПАСНОСТИ	3
ДИСТАНЦИОННОЕ УПРАВЛЕНИЕ И ЕГО ФУНКЦИИ	5
УСТАНОВКА ЧАСОВ НА ПУЛЬТЕ ДУ	6
НОЧНОЙ РЕЖИМ РАБОТЫ (SLEEP)	6
ФУНКЦИИ ИНДИКАТОРОВ НА ПУЛЬТЕ ДУ	7
СКОРОСТЬ ВЕНТИЛЯТОРА	8
ЗАМЕНА БАТАРЕЙ ПДУ	8
РЕЖИМЫ РАБОТЫ КОНДИЦИОНЕРА	9-10
ПАНЕЛЬ УПРАВЛЕНИЯ	11
РЕГУЛИРОВАНИЕ ВОЗДУШНОГО ПОТОКА, ПОДАЧИ СВЕЖЕГО ВОЗДУХА	12
ТЕХНИЧЕСКОЕ ОБСЛУЖИВАНИЕ	13-14
ЗАТРУДНЕНИЯ В ИСПОЛЬЗОВАНИИ ПДУ	14-15
УСТРАНЕНИЕ НЕПОЛАДОК	15
ПОРЯДОК ПРОГРАММИРОВАНИЯ ТАЙМЕРОВ	16-17
ИНСТРУКЦИИ ПО МОНТАЖУ	18-21
СПЕЦИФИКАЦИИ	22
ВАЖНЫЕ СОВЕТЫ	22



В серии кондиционеров Midea MWF применяется технология «орошения» теплообменника наружной стороны (который установлен со стороны «улицы») посредством вентилятора, который дополнительно охлаждает конденсационную батарею кондиционера и воздухом, и водой- конденсатом, тем самым уменьшая количество воды, отводящейся на улицу, и повышая эффективность работы устройства.

КРАТКАЯ ХАРАКТЕРИСТИКА MIDEA

СПАСИБО ВАМ ЗА ВЫБОР КОНДИЦИОНЕРА MIDEA!

Надеемся, что пользуясь этим кондиционером Вы привнесете в свой дом и работу дополнительный комфорт и удобство!

Последние годы Midea Group демонстрирует динамичный рост и максимальный охват рынка.

Основанная в 1968 году как фирма производитель электроаппаратуры для внутреннего рынка Китая, корпорация Midea на сегодняшний день является одним из крупнейших производителей холодильного электрооборудования. Компания занимает лидирующую позицию среди производителей климатической техники.

Двигаясь вперед, в ногу с новейшими технологиями и всегда в гармонии с окружающей средой, Midea достигла объема производства 14 миллионов кондиционеров в год, что составляет около 20% на мировом рынке кондиционеров.

Корпорация Midea постоянно совершенствует свои технологии с помощью ведущих мировых производителей.

На сегодняшний день под торговой маркой Midea производится полный спектр климатической техники: оконные, мобильные, сплит, мульти-сплит, кассетные, колонные, каналные, подпотолочные/напольные, VRF системы, чиллеры и фанкойлы. Эти кондиционеры выпускаются как в варианте обычного, так и DC-инверторного типа.

О высоком качестве и уровне используемых Midea технологий свидетельствует то, что на заводах компании производятся кондиционеры под маркой TOSHIBA CARRIER.

Корпорация Midea, совместно с лидерами технологий мирового рынка кондиционирования TOSHIBA-Carrier на своих производственных базах производит полную линейку компрессоров для кондиционеров, под торговыми марками Meizhi (GMCC) и TOSHIBA.

Залог успеха Midea состоит в постоянном обновлении продукции и в развитии технологии. Девизы Midea: «Экология, комфорт, экономичность, практичность и надёжность!» и «Сделаем мир лучше совместно!»

ОСОБЕННОСТИ КОНДИЦИОНЕРОВ ОКОННОГО ТИПА

Кондиционеры оконного типа являются самым простым и бюджетным решением для охлаждения/осушения небольших помещений. Конструктивно оконный кондиционер выполнен в виде моно-блока, в котором установлены: компрессор, теплообменники наружного и комнатного воздуха, вентиляторы обдува теплообменников, шторка-жалюзи, фильтр, панель управления. Предназначен для монтажа в оконном проёме или вырезе в стене.

Основа корпуса - несущее шасси, на котором смонтированы все остальные компоненты. Защитный «П»-образный металлический корпус легко «сдвигается» вдоль шасси, что обеспечивает быструю и удобную установку и обслуживание, доступ к компонентам кондиционера. Передняя панель с фильтром также легко снимается. Кондиционеры оконного типа в любых режимах работы могут обеспечить подачу небольшого количества воздуха «извне» для эффективной вентиляции, насыщением воздуха кислородом. Это конструктивно обеспечено специальной заслонкой с ручным управлением, которую можно открыть или закрыть (по необходимости).

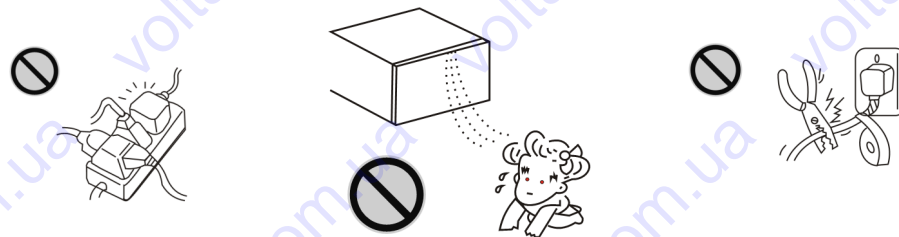
Для удобства управления модели с электронной сенсорной панелью укомплектованы пультом дистанционного управления с расширенными функциями, такими как «часы» и «таймеры включения / выключения»

ПРАВИЛА ЭЛЕКТРИЧЕСКОЙ БЕЗОПАСНОСТИ

1. Вся электропроводка должна соответствовать национальным электротехническим стандартам, и ее монтаж должен быть произведен квалифицированным электриком. Если у Вас есть вопросы относительно этих инструкций, Вам необходимо пригласить квалифицированного электрика.
2. Никогда не вставляйте посторонние предметы в воздухо-выпускное отверстие. В них с большой скоростью работают вентиляторы, прикасаться к которым опасно.
3. Перед установкой, и/или обслуживанием, и/или чисткой в целях безопасности необходимо выключить кондиционер из сети.
4. Если провод питания поврежден, он должен быть заменен электриком или специалистом из сервисного центра.
5. Для обеспечения Вашей безопасности кондиционер, подключенный к сети, заземлите через штепсельную вилку шнура питания.
6. Не включайте кондиционер в неисправную розетку или в одну розетку с другими приборами.
7. Не устанавливайте кондиционер:
 - вблизи от источников огня;
 - на территории, где может загореться бензин и другие огнеопасные материалы;
 - в месте, на которое попадает прямой солнечный свет;
 - в месте, на которое может попасть вода;
 - возле ванной, душа или бассейна;
 - в теплицах.
8. Кондиционер всегда должен находиться в вертикальном положении - это необходимое условие для исправной работы компрессора.
9. Не перекрывайте воздуховыпускные отверстия и не накрывайте кондиционер тканью.
10. Поврежденные детали кондиционера должны быть заменены только специалистом, т.к. для этого необходимы специальные инструменты.

ПРЕДУПРЕЖДЕНИЕ!

Находиться людям, в непосредственной близости к работающему кондиционеру, под прямым обдувом потоком холодного воздуха - небезопасно для здоровья! Это может вызвать простудные заболевания!



ДИСТАНЦИОННОЕ УПРАВЛЕНИЕ И ЕГО ФУНКЦИИ

1) ON/OFF кнопка

Нажмите кнопку, чтобы включить кондиционер.

При повторном нажатии кондиционер выключится.

2) Кнопка MODE

Нажмите кнопку MODE для того, чтобы выбрать режим. Каждый раз, когда Вы нажимаете кнопку, выбирается режим в последовательности

→ AUTO → COOL → DRY → HEAT → FAN →

Режим HEAT (обогрев) предусмотрен только в моделях с индексом «HR» в маркировке!!!

3) SWING кнопка

При нажатии на кнопку жалюзи начинают «качение» и распределяют воздух автоматически. Для остановки жалюзи (качения) повторно нажмите кнопку.

4) Кнопки TEMP/TIME

Нажимайте кнопки ▲/▼ чтобы установить нужную температуру или время. Максимальная температура -30C Минимальная температура - 17C

5) Кнопка SLEEP

Нажатие этой кнопки включает режим SLEEP - т.н. «ночной режим» с низкой скоростью вентилятора. Этот режим работает только в COOL, HEAT (для моделей HR) и AUTO. Для выхода из режима SLEEP нажмите MODE или FAN или ON/OFF.

7) Кнопка FAN - скорость вентилятора (см. стр.7)

8) Кнопка TIMER

Используется для установки таймера включения (ON) и выключения (OFF) - порядок установки см. стр. 16-17

9) Кнопка CANCEL

Нажмите для сброса таймера включения (ON) и выключения (OFF)

10) Кнопка CLOCK

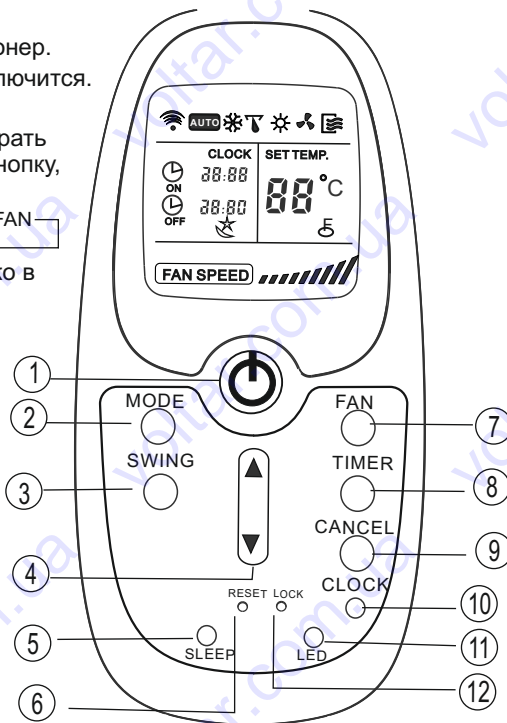
Используется для установки часов (24 часа) порядок установки - описан на стр.16.

6) Кнопка RESET

При нажатии этой кнопки все настройки сбрасываются к заводским установкам - после нажатия -на часах двоеточие "0:00" будет мигать, режим -"AUTO"включится, скорость вращения вентилятора - "AUTO", температура - "+24"

12) Кнопка LOCK

При нажатии этой кнопки все кнопки ПДУ блокируются. Для разблокировки нажмите LOCK снова. Используйте режим блокирования, если Вы не хотите, чтобы установленные значения были случайно изменены, или предотвратить игры детей.



11) Кнопка LED (опция)

Нажатие этой кнопки в течении 2 сек включает LED - дисплей на внутреннем блоке, а повторное нажатие - выключает его.

УСТАНОВКА ЧАСОВ НА ПУЛЬТЕ ДУ

Перед началом работы кондиционера, установите часы на пульте, согласно инструкции, указанной в этом разделе. Часы на пульте будут показывать время независимо от того, работает кондиционер или нет.

Первоначальная установка времени

Когда батарейки вставлены в пульт, часы показывают "0:00" и двоеточие мигает выполните следующие действия.

1. Нажмите кнопку CLOCK(поз.2, см. рисунок внизу), чтобы установить время.Используя клавиши (поз.1, см. рисунок внизу)

Вперед или Выше (Forward) ▲

Назад или Ниже (Backward) ▼

- Каждый раз, нажимая кнопки, время изменяется на одну минуту вперед или назад, в зависимости от того на какую кнопку Вы нажимаете. Время изменяется со скоростью, с которой Вы нажимаете кнопку.

2. По прошествию 5 секунд - если Вы не будете продолжать нажатия на клавиши Вперёд/ Назад режим корректировки времени выключится автоматически, и на дисплее прекращает мигать двоеточие, часы начинают работать с установленными параметрами.



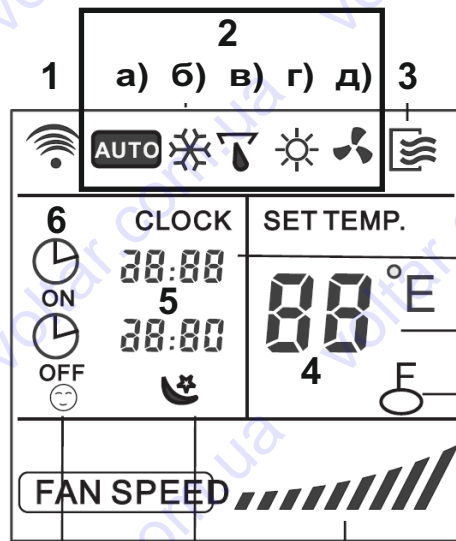
Статическое электричество или другие факторы могут привести к тому, что часы собьются на первоначальные значения времени. Если Ваш пульт показывает первоначальные значения (мигает двоеточие в "0:00"), то переустановите часы до начала работы кондиционера.

НОЧНОЙ РЕЖИМ (SLEEP)

Нажатием кнопки SLEEP включается "Ночной" режим работы - во время него, кондиционер автоматически будет увеличивать (если предварительно использовался в режиме ОХЛАЖДЕНИЕ) или уменьшать (если предварительно использовался в режиме ОБОГРЕВ) уставку температуры на 1°C в час в течение первых двух часов работы, затем, будет удерживать температуру ближайшие 5 часов, после чего кондиционер выключится. НОЧНОЙ режим включается только из ранее включенных ОХЛАЖДЕНИЕ, ОБОГРЕВ и АВТО режимов При активации "ночного" режима в нижней части дисплея пульта ДУ будет гореть соответствующий символ.

ФУНКЦИИ ИНДИКАТОРОВ НА ПУЛЬТЕ ДИСТАНЦИОННОГО УПРАВЛЕНИЯ

Для наглядности на рисунке ниже слева - показаны все возможные пиктограммы на дисплее. Во время работы будут высвечиваться только некоторые из них!!!



Дисплей скорости вращения вентилятора (FAN SPEED)

Пиктограмма отображает установленную скорость вращения вентилятора: «АВТО» (поступательное мерцание наклонных отметок), «LOW» (НИЗКАЯ) - 3 отметки, «MED» (СРЕДНЯЯ) - 6 отметок, «HIGH» (ВЫСОКАЯ) - 9 отметок

ПРИМЕЧАНИЕ!
СРЕДНЯЯ СКОРОСТЬ вентилятора - предусмотрена не во всех моделях!

1) Индикатор передачи сигнала

Засвечивается в те моменты времени, когда ПДУ передаёт сигнал к фото-приёмнику внутреннего блока.

2) Индикатор режима

Отображает пиктограмму текущего рабочего режима работы:

а) АВТО; б) ОХЛАЖДЕНИЕ; в) ОСУШЕНИЕ; г) ОБОГРЕВ; д) ВЕНТИЛЯЦИЯ;

3) Индикатор включения - ON/OFF Индикатор

Засвечивается при нажатии кнопки ON/OFF (включение кондиционера). Не светится, если нажать ON/OFF повторно (выключить кондиционер)

4) Индикатор температуры

Отображает значение установленной (желаемой) температуры воздуха в комнате, в пределе от + 17С до +30С
Когда кондиционер работает в режиме FAN ONLY (ВЕНТИЛЯЦИЯ)- температура не указывается.

Пиктограмма «ключ» засветится под цифрами температурного сегмента, если ПДУ заблокирован кнопкой «LOCK»

5) Дисплей с часами (CLOCK)

Показывает текущее время (от 0 до 24:00)

6) Дисплей таймеров

Показывает интервал времени, назначенный для срабатывания таймера включения или таймера выключения кондиционера (от 0 до 24:00)

СКОРОСТЬ ВЕНТИЛЯТОРА

Скорость вращения вентилятора выбирается кнопкой FAN

на рисунке - поз. №7 (см.схему кнопок пульта слева)

Эта кнопка используется для того, чтобы выбрать скорость вращения вентилятора. Каждый раз, когда Вы нажимаете кнопку, скорость вращения вентилятора выбирается в следующей последовательности:

АВТО, НИЗКАЯ, СРЕДНЯЯ (!!! не у всех моделей), ВЫСОКАЯ и снова АВТО. Скорость СРЕДНЯЯ может отсутствовать на некоторых моделях. Скорость АВТО подразумевает определение оптимальной скорости вентилятора процессором управления кондиционера, в зависимости от остальных выбранных параметров (РЕЖИМ и ТЕМПЕРАТУРА)



Дисплей на ПДУ будет отображать - в режиме АВТО - поочерёдное «мерцание» линеек либо 3 скорости - в зависимости от того, какая выбрана "/////" (LOW - НИЗКАЯ)

"////////" (MED - СРЕДНЯЯ) "/////////" (HIGH - ВЫСОКАЯ), будут отображаться пиктограммы

При работе в режимах АВТО (АВТО) и ОСУШЕНИЕ (DRY) будет принудительно включаться скорость АВТО

ЗАМЕНА БАТАРЕЙ ПУЛЬТА ДИСТАНЦИОННОГО УПРАВЛЕНИЯ

Замена батарей

Пульт дистанционного управления использует две щелочные сухие батареи (R03/LR03X2)

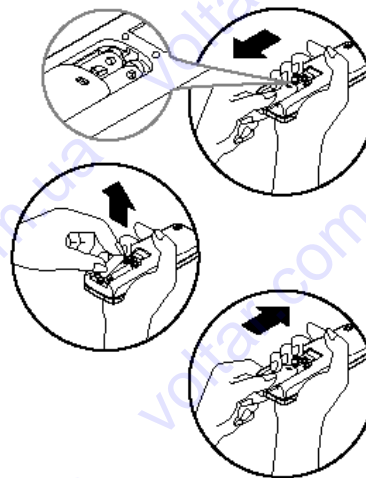
Отодвиньте крышку отделения для батареек, затем замените старые батарейки новыми.

Всегда производите замену сразу двух батареек, не оставляя одну старую или разнотипные!

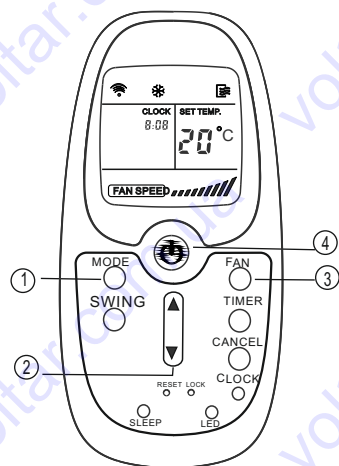
- Если Вы не используете пульт дистанционного управления несколько недель или больше, замените батарейки.

- Средняя продолжительность работы батареек при нормальном использовании приблизительно полгода.

- Замените батарейки, если внутренний блок не получает сигнал или если на пульте не горит индикатор передачи сигнала.



РЕЖИМЫ ОХЛАЖДЕНИЯ / ТОЛЬКО ВЕНТИЛЯЦИИ



Включение

Подключите кондиционер к сети. Загорится индикатор OPERATION на дисплейной панели.

1. Нажмите кнопку MODE.

Выбирайте между режимами COOL (ОХЛАЖДЕНИЕ), или FAN ONLY (ТОЛЬКО ВЕНТИЛЯЦИЯ), или HEAT (ОБОГРЕВ) - только для моделей с индексом «HR»

2. С помощью кнопок ВЫШЕ или НИЖЕ ("стрелочки"): установите желаемую температуру: Охлаждение +21С или выше
Обогрев +28С или ниже

3. Нажмите кнопку установки значения скорости вращения вентилятора FAN SPEED.

Выберите любое значение из: "AUTO"(АВТО), "LOW"(МАЛАЯ), "MED" (СРЕДНЯЯ) и "HIGH" (БОЛЬШАЯ)- отображаются в виде столбчатой диаграммы на индикаторе. СРЕДНЯЯ скорость может отсутствовать у некоторых моделей!

4. Нажмите кнопку ON/OFF, чтобы включить кондиционер.

На дисплейной панели загорится индикатор POWER. Рабочий режим выбирается в соответствии с комнатной температурой и начинает работу приблизительно через 3 минуты (Если Вы выбираете режим FAN ONLY (ТОЛЬКО ВЕНТИЛЯЦИЯ), кондиционер начинает работать немедленно).

Выключение

Нажмите кнопку ON/OFF снова, чтобы выключить кондиционер. - При работе в режиме FAN ONLY (ТОЛЬКО ВЕНТИЛЯЦИЯ) температура не регулируется. Поэтому для установки этого режима, выполните только 1,3 и 4 пункты вышеуказанной последовательности операций.

РЕЖИМ ОСУШЕНИЯ

Предназначен для удаления избыточной влажности из помещения, воздух пропускается через охлажденный теплообменник, на котором выпадает роса, которая впоследствии удаляется как конденсат (вода).

Включение

1. Нажмите кнопку MODE. Выберите режим DRY (ОСУШЕНИЕ);

2. Нажмите кнопку ВЫШЕ или НИЖЕ и установите желаемую температуру.

Индикатор значения скорости вращения вентилятора покажет AUTO (циклическое мерцание). Автоматически будет выбрана малая скорость вращения вентилятора.

3. Нажмите кнопку ON/OFF, чтобы включить кондиционер. На дисплейной панели загорится индикатор POWER, и кондиционер начнет эффективную работу через 2-3 минуты.

Выключение - Нажмите кнопку ON/OFF повторно, чтобы выключить кондиционер.

АВТОМАТИЧЕСКАЯ РАБОТА

В режиме AUTO, он автоматически выбирает режим охлаждения, или, обогрева (только в моделях «HR»), или только вентиляции в зависимости от показателя комнатной температуры и заданной температуры.

После выбора желаемой температуры, её значение сохранится в памяти блока управления кондиционера.

Когда Вы нажимаете кнопку ON/OFF на пульте, кондиционер начинает работать с максимальным эффектом для обеспечения выбранных параметров. Управляющий процессор будет определять режим работы и необходимость включения той или иной скорости обдува без участия пользователя.

Включение

OPERATION

1. Нажмите кнопку выбора режима MODE

Выберите AUTO.

2. Нажмите кнопку ВЫШЕ или НИЖЕ для установки желаемой температуры. Обычно нормальная комнатная температура лежит в пределах от +21С до +28С

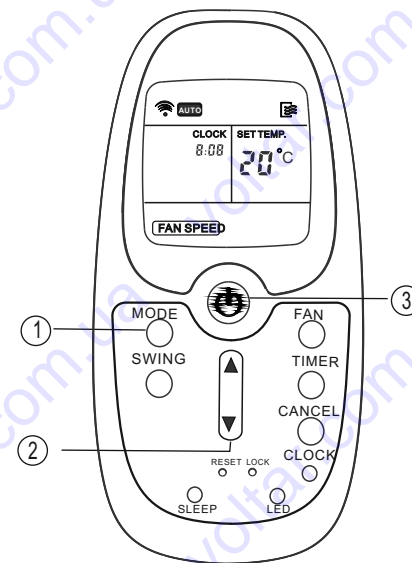
3. Нажмите кнопку ON/OFF, чтобы включить кондиционер. На дисплейной панели комнатного блока загорится индикатор POWER. Рабочий режим выбирается в соответствии с комнатной температурой и кондиционер начнет работать с заметным результатом приблизительно через 3-5 минут.

Выключение

Нажмите кнопку ON/OFF снова, чтобы выключить кондиционер.

Если Вас не устраивает AUTO режим, Вы можете выбрать ручную удобные для вас значения температуры, режима, скорости обдува.

Если Вы выбираете AUTO режим, Вам не нужно устанавливать значение скорости вентилятора - она будет регулироваться автоматически. На дисплей скорости вращения вентилятора выводится AUTO.



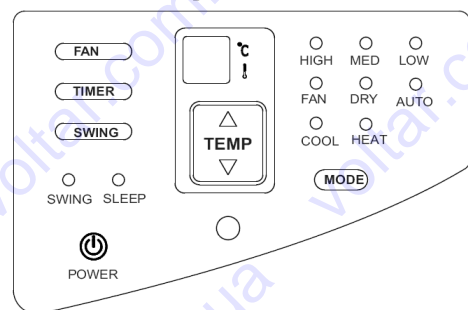
ПАНЕЛЬ УПРАВЛЕНИЯ

Она используется, когда Вы не можете найти пульт дистанционного управления или в нем разрядились батарейки.

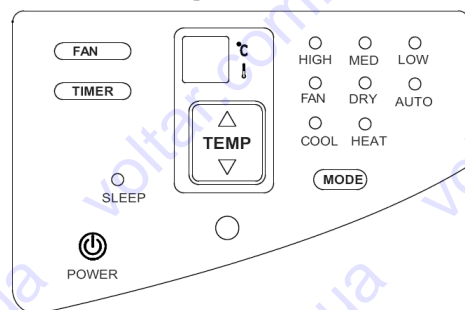
Используйте кнопки на панели управления для задания режимов работы кондиционера и установки желаемой температуры, скорости обдува. Функции кнопок на панели управления аналогичны функциям кнопок пульта дистанционного управления описанными ранее.

Модели с режимом ОБОГРЕВА (HR)

Вариант 1

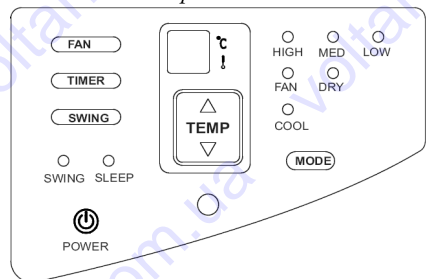


Вариант 2

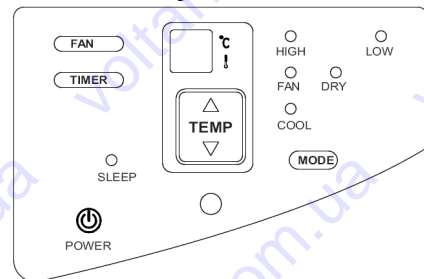


Модели только ОХЛАЖДЕНИЕ (CR)

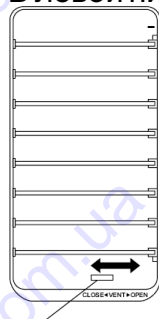
Вариант 1



Вариант 2



В левой нижней части жалюзийной решётки

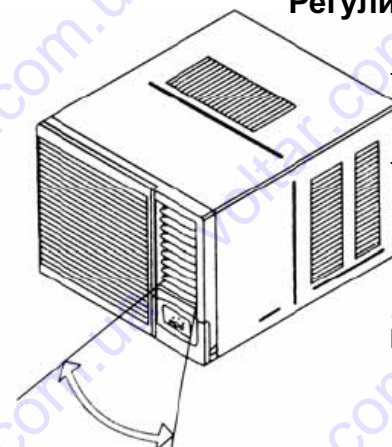


выведен рычажок, и с его помощью Вы можете открывать - позиция VENT, или закрывать - позиция CLOSE, подачу свежего воздуха в помещение для более эффективного проветривания или насыщения кислородом. Не рекомендуется открывать подачу свежего воздуха при высокой температуре воздуха на улице, поскольку это уменьшит эффективность работы кондиционера.

РЕГУЛИРОВАНИЕ ВОЗДУШНОГО ПОТОКА

- Отрегулируйте направления потока воздуха так, чтобы обеспечить равномерную циркуляцию воздуха в помещении, Вы можете установить направление обдува с помощью двух направляющих жалюзийных групп:
- Отрегулируйте жалюзи вертикального направления воздушного потока, используя пульт дистанционного управления.
- Отрегулируйте жалюзи горизонтального направления воздушного потока вручную, с помощью специального штока (см. ниже).

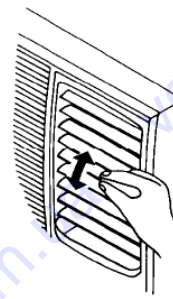
Регулирование вертикального воздушного потока



Нажмите кнопку SWING - жалюзи вертикального направления воздушного потока начнут двигаться автоматически. Нажмите кнопку SWING снова – жалюзи вертикального направления воздушного потока прекратят движение. Таким образом, Вы можете зафиксировать положение жалюзи, нажимая кнопку SWING.

В моделях без кнопки SWING используйте специальный «рычажок» внизу от жалюзийной решётки, который позволяет изменять «наклон» подачи воздуха правее-левее

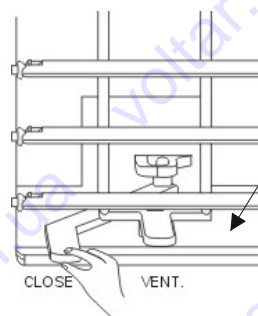
Регулирование горизонтального наклона воздушного потока



Отрегулируйте положение жалюзи распределения воздуха в горизонтальной плоскости, когда кондиционер включен и работает. Чтобы отрегулировать вертикальный воздушный поток, отрегулируйте любую одну пластину жалюзи горизонтального направления воздушного потока. Пластины обладают механической связью, и двигаются одновременно.

Подача свежего воздуха

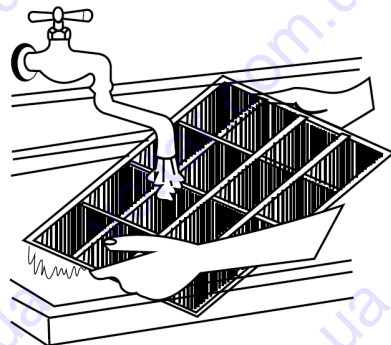
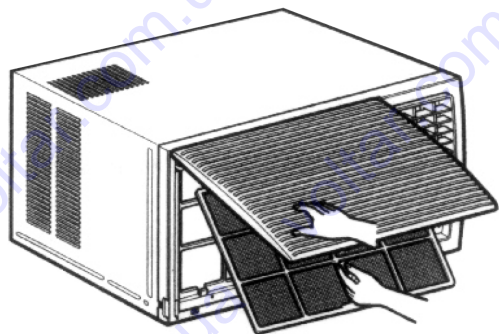
с помощью выведенного в нижней части решётки воздухо-распределения рычажка Вы можете открывать - позиция VENT или закрывать - позиция CLOSE подачу свежего воздуха в помещение, этот рычажок напрямую связан с заслонкой, которая открывает или закрывает доступ воздуха с улицы в корпус кондиционера, и далее на вентилятор обдува помещения.



ТЕХНИЧЕСКОЕ ОБСЛУЖИВАНИЕ

Извлечение воздушного фильтра

Забитый пылью воздушный фильтр препятствует потоку воздуха и уменьшает эффективность охлаждения. Воздушный фильтр необходимо чистить раз в две недели. Наружную часть теплообменника (со стороны улицы) необходимо также периодически очищать от пуха, пыли и грязи, иначе это может привести к поломке кондиционера!



1. Извлечение воздушного фильтра
См. **Инструкции по монтажу, шаг 1.**

2. Чистка воздушного фильтра

1) Выбить или прочистить пылесосом пыль, накопившуюся в фильтре.

2) Тщательно вымыть фильтр теплой водой или нейтральным чистящим средством.

1) Освежитель воздуха закреплен на задней части воздушного фильтра, вымойте его вместе с воздушным фильтром.

2) Тщательно промойте фильтр и освежитель чистой водой. Высушите их.

1. Установка воздушного фильтра
См. **Инструкции по монтажу**

Примечание

- Никогда не используйте горячую воду с температурой выше 40 °C для чистки фильтра и освежителя.

- Никогда не включайте кондиционер без воздушного фильтра.

Передняя панель

На передней панели может собираться пыль, которую можно вытереть мягкой влажной салфеткой с нейтральным чистящим средством.

Никогда не используйте воду с температурой выше 50 °C, спирт, бензин, кислоту, растворитель или щетку, для чистки передней панели, т. к. это может повредить ее поверхность.

Наружный теплообменник

На нем также может собираться пыль, тополиный пух, другие загрязнители, которые необходимо очистить - в домашних условиях Вы можете очистить ребристый теплообменник с помощью пылесоса и насадки с ворсистой щеткой, или обратитесь в сервисный центр.

ТЕХНИЧЕСКОЕ ОБСЛУЖИВАНИЕ



Предупреждение

Чтобы избежать возможности травм, убедитесь, что кондиционер отключен из сети во время обслуживания и/или очистки. Для доступа используйте исправную стремянку или лестницу! Если у Вас есть сомнения - обратитесь к специалистам из любого сервисного центра! Не выполняйте рискованных операций самостоятельно!!!

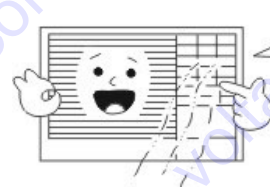


НЕ используйте никакие химические средства или средства от насекомых для чистки кондиционера, т.к. они могут привести к смыванию краски, трещинам и деформации пластиковых деталей.



НИКОГДА не мойте кондиционер струей воды, это может испортить электрические компоненты и изоляцию проводки.

Уход за кондиционером в конце рабочего сезона



Включить
FAN ONLY

1. Включите кондиционер в режиме FAN ONLY (ВЕНТИЛЯЦИЯ), для продувки блока воздухом.

2. Выключите из розетки

3. Извлеките батарейки из пульта ДУ

ЗАТРУДНЕНИЯ В ИСПОЛЬЗОВАНИИ ПДУ

Перед тем как вызывать специалиста проверьте следующее:

Скорость вентиляции не может быть изменена.

1.-Проверьте не установлен ли MODE (режим) в автоматический «AUTO».

-Когда установлен автоматический режим, кондиционер сам устанавливает скорость вращения вентилятора.

2.-Проверьте не установлен ли MODE (режим) в режиме осушения «DRY».

-Когда установлен режим осушения, кондиционер автоматически регулирует скорость вращения вентилятора. Скорость вращения вентилятора контролируется только в режиме охлаждения «COOL» или обогрева «HEAT» и только вентиляции «FAN ONLY».

Не получается выставить нужную температуру TEMP.

-Проверьте не установлен ли MODE в режиме только вентиляции « FAN ONLY».

-Нельзя отрегулировать температуру, когда кондиционер включен в режиме «FAN ONLY».

Индикатор времени TIMER исчезает на панели по истечении времени.

-Проверьте установку таймера включения. Если он установлен, то надпись ON TIMER отображается на панели

-Когда кондиционер начинает работать по установленному таймером включения времени, работа кондиционера начнётся автоматически. Индикатор ON TIMER на панели перестает отображаться на панели

Нет соответствующих звуковых сигналов, при нажатии ON/OFF

-Проверьте направление ПДУ на кондиционер.

-Направьте ПДУ на приемник кондиционера и затем повторно нажмите кнопку ON/OFF.

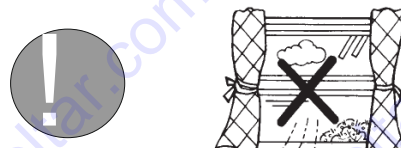
УСТРАНЕНИЕ ПРОСТЫХ НЕПОЛАДОК

Перед тем как вызвать специалиста проверьте следующие моменты:

ЕСЛИ кондиционер охлаждает воздух хуже, чем обычно (не так, как раньше)- проверьте:



Блокировано входящее или выходящее отверстие воздуха.



Открыто окно или дверь, или кондиционер используется для охлаждения помещения (ий) с непропорциональной его мощности объёмом расчётная площадь для 07-ой модели - не более 20 кв.м., для 09-ой - не более 25 кв.м., или - в помещении собралось много людей



Недопустимо устанавливать или эксплуатировать кондиционер там, где возможно перегревание граней или компонентов корпуса на прямом солнечном свете или от другого источника тепла выше нормативной температуры.



Включены тепловыделяющие электроприборы в помещении где работает кондиционер



Температура задана не правильно (выше, чем требуется)



Воздушная заслонка открыта при высокой температуре воздуха на улице открытая заслонка может существенно понизить эффективность охлаждения!

ПОРЯДОК ПРОГРАММИРОВАНИЯ РАБОТЫ ПО ТАЙМЕРАМ



ВНИМАНИЕ: Действие таймера ограничено 24 часами!

OFF TIMER- отложенное прекращение работы

(Прекратить работу через....)

Функция OFF TIMER нужна, когда Вы ложитесь спать или кратковременно покидаете комнату, где установлен кондиционер.

Кондиционер отключается автоматически, через установленное Вами время.

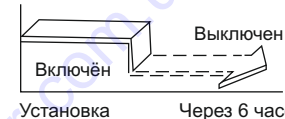
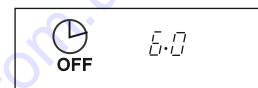
Для установки автоматического отключения из рабочего режима:

1. Нажмите кнопку TIMER до появления на пульте пиктограммы «TIMER OFF».

ПДУ показывает TIMER OFF-теперь ПДУ готов к установке интервала времени, через который необходимо остановить работу.

2. Нажмите клавишу «выше-ниже» (стрелочки) установите напротив индикатора TIMER OFF желаемый интервал времени - при нажатии время увеличивается на полчаса - в интервалах от 0 до 10 часов, и на один час - в интервалах от 10 до 24 часов.

3. Установив желаемый интервал, приблизительно через 3 секунды, «мерцание» цифры интервала времени прекратиться, и ПДУ сможет передать сигнал на кондиционер и запомнить настройки.



Интервал времени может быть выбран другим, выключение «через 6 часов» показано для примера!

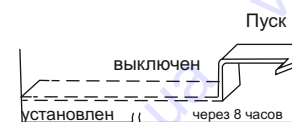
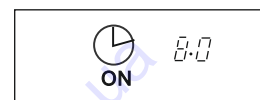
ON TIMER - отложенный старт кондиционера (Начать работу через....)

Эта функция нужна, чтобы кондиционер автоматически начал работать в установленное время, когда Вы возвращаетесь домой или желаете прийти в помещение, где уже достигнуты желаемые параметры воздуха.

1. Активируется после нажатия кнопки TIMER - должна загореться пиктограмма на индикаторе ПДУ «TIMER ON» значение временного интервала будет «мерцать» в процессе выбора (установки)

2. Клавишей «выше-ниже» (стрелочки) установите напротив индикатора TIMER ON желаемый интервал времени, «включить кондиционер через часов»

3. Установив желаемый интервал, приблизительно через 3 секунды, «мерцание» цифры интервала времени прекратиться, и ПДУ сможет передать сигнал на кондиционер и запомнить настройки.



Интервал времени может быть выбран другим, включение «через 8 часов» показано для примера!

Комбинированный таймер

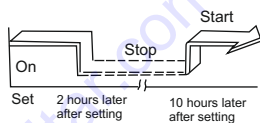
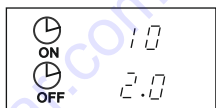
Вы можете также произвести установку

«СНАЧАЛА ВЫКЛЮЧИТЬ - ЗАТЕМ ВКЛЮЧИТЬ» OFF+ON TIMER либо «СНАЧАЛА ВКЛЮЧИТЬ - ЗАТЕМ ВЫКЛЮЧИТЬ» ON + OFF TIMER одновременно, циклы работы и порядок программирования (ПРИМЕРЫ) для таких случаев показаны на диаграммах ниже по тексту.

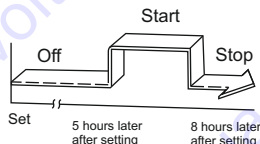
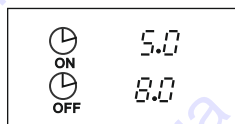
TIMER OFF затем TIMER ON

(выключение через.../ ждущий режим / затем включение через...)

Чтобы остановить кондиционер через 2 часа после установки и запустить его снова через 10 часов после установки:



1. Нажмите кнопку TIMER чтобы засветилась пиктограмма на индикаторе «TIMER OFF»;
2. Установите повторными нажатиями клавиши «выше-ниже» (стрелочки), значение «2.0» напротив индикации TIMER OFF на дисплее
3. Нажмите кнопку TIMER ещё раз - до появления пиктограммы на индикаторе «TIMER ON»;
4. Установите повторными нажатиями клавиши «выше-ниже» (стрелочки), значение «10» напротив индикации TIMER ON на дисплее
5. Не совершайте никаких нажатий последующих 3 секунды, и «мерцание» значений интервалов времени на индикаторе прекратится, пульт запомнит введённые параметры и передаст сигнал для кондиционера.



TIMER ON затем TIMER OFF

(включение через.../ ждущий режим / затем выключение через...)

Чтобы запустить в работу кондиционер через 5 часов после установки и остановить работу через 8 часов после установки: 1. Нажмите кнопку TIMER чтобы засветилась пиктограмма на индикаторе «TIMER ON»;

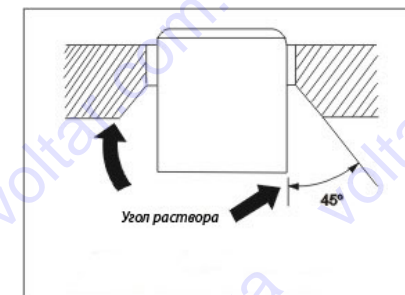
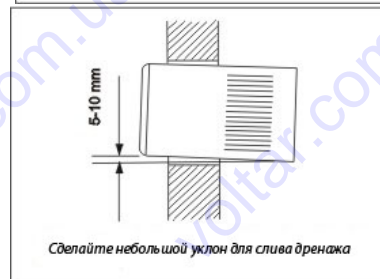
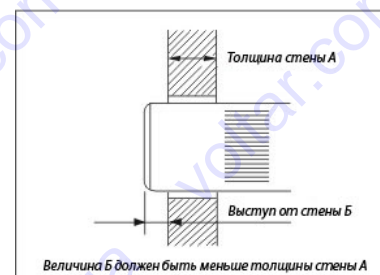
2. Установите повторными нажатиями клавиши «выше-ниже» (стрелочки), значение «5.0» напротив индикации TIMER ON на дисплее
3. Нажмите кнопку TIMER ещё раз - до появления пиктограммы на индикаторе «TIMER OFF»;
4. Установите повторными нажатиями клавиши «выше-ниже» (стрелочки), значение «8.0» напротив индикации TIMER OFF на дисплее
5. Не совершайте никаких нажатий последующих 3 секунды, и «мерцание» значений интервалов времени на индикаторе прекратится, пульт запомнит введённые параметры и передаст сигнал для кондиционера.

Вы можете использовать иные временные интервалы - 2 - 10 ч и 5 - 8 ч приведены для примера!

ИНСТРУКЦИИ по МОНТАЖУ

Выберете лучшее расположение:

- Установите блок в раме, фрамуге окна, форточке, проёме, в которой достаточно надёжно можно его закрепить и кондиционер не сможет выпасть.
- Для максимальной эффективности установите кондиционер с теневой стороны здания, или в той части, где солнце освещает в первой половине дня..
- Обеспечьте достаточное воздушное пространство вокруг входного и воздуховыпускного отверстия, так чтобы воздушный поток не был перекрыт, - так, как указано на рисунках.



Организация отвода конденсата (воды)

Допускаются несколько различных способов отвода конденсата воды, в зависимости от типа кондиционера и возможности организации прямого или обводного трубопровода для слива. Ниже приведены два метода на ваш выбор:

1. Закройте сливное отверстие внизу «уличной» стороны корпуса кондиционера резиновой пробкой, чтобы препятствовать протеканию воды на улицу. В этом случае конденсат (вода) будет «разбрызгана» на теплообменник с помощью крыльчатки вентилятора и внешний теплообменник будет охлаждаться быстрее. Шум от работы кондиционера при этом несущественно возрастает.

ИНСТРУКЦИИ по МОНТАЖУ

2. Установка дренажной трубки.

В этом случае, вы можете организовать сливание воды на улицу рядом с Вашим окном, зданием, строением.

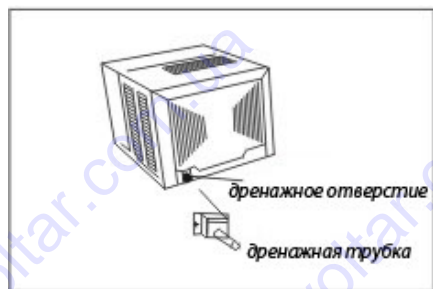
Вставьте дренажную трубку в отверстие с обратной (уличной) стороны блока и затем закрепите её, диаметр трубки не должен превышать 12мм, а в длину - обрезать надо заготовку трубы с небольшим запасом (10-25 см).

Конденсат воды будет вытекать из внешнего отверстия.

Таким образом весь конденсат воды будет немедленно удаляться и предотвращать блок от возможной коррозии.

3. Установка дренажного адаптера.

Вы можете установить дренажный адаптер на патрубок (отверстие слива конденсата, он входит в комплект поставки и должен устанавливаться на нижней грани корпуса, в тех случаях, когда этому не препятствует рама или другие окружающие конструкции. Действуйте по указаниям, как в п.2. Затем, установите дренажный адаптер. К нему возможно присоединить дренажную трубку большего диаметра и длины, при необходимости.

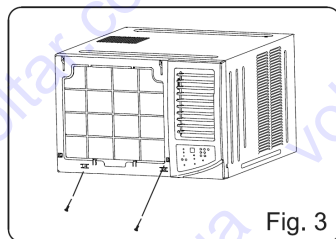
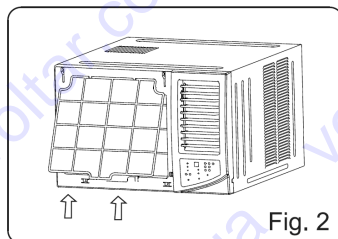
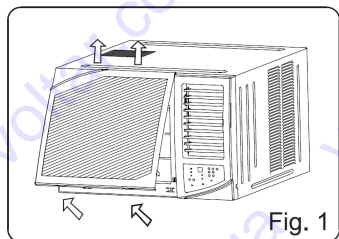


Последовательность установки, монтажа

Шаг1. Снять переднюю панель кондиционера и воздушный фильтр.

1. Немного Приподняв снять лицевую панель как указано на Рис (Fig.1)

2. Вынуть воздушный фильтр как указано на Рис.(Fig.2 и Fig.3)



ИНСТРУКЦИИ по МОНТАЖУ

Шаг 2. Снять лицевую рамку.

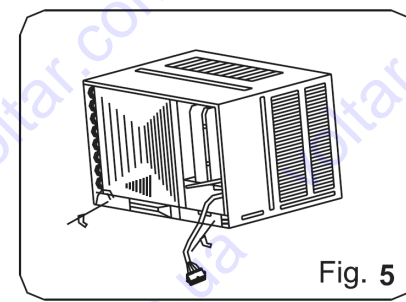
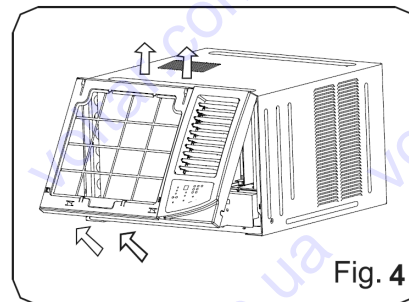
1. Открутите два винта, которыми прикреплена лицевая рамка см. Рис.(Fig.3) на предыдущей странице.

2. Потяните левый угол лицевой рамки, затем лицевую рамку см. Рис.(Fig.4)

3. Открутите два винта за рамкой, потом отсоедините панель с платой, кнопками и индикаторами.

4. Осторожно просуньте панель управления через лицевую рамку и при этом оставьте панель управления присоединённой штатным проводом к кондиционеру.

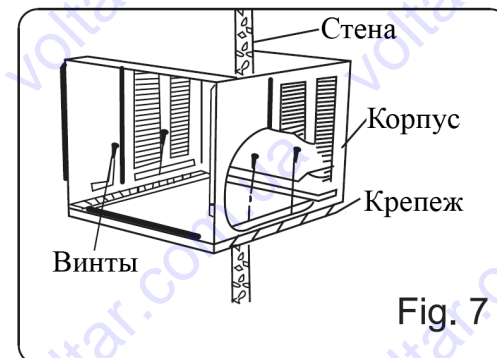
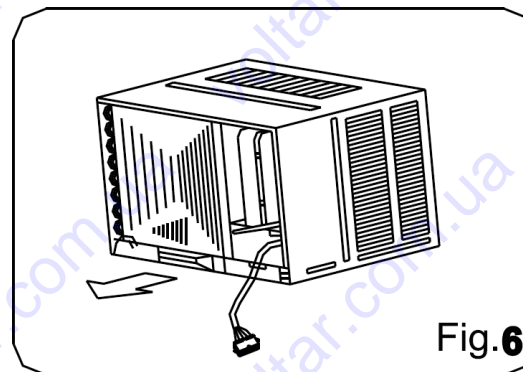
Совершайте манипуляции с максимальной осторожностью, или обратитесь к специалисту.



Шаг 3. Установка

1. Открутить два винта от шасси затем снять рамку и убрать её см. Рис. (Fig.5)

2. Приподнять кондиционер над шасси и вынуть кондиционер из корпуса см. (Fig.6)



3. Установите шасси (корпус) кондиционера с помощью резиновых фиксаторов, как указано на Рис.(Fig.7) Затем закрепите кондиционер на кронштейнах или направляющих (изготовленных вами или проданных продавцом)

4. Вставьте кондиционер в шасси (корпус) см Рис.(Fig.8) на стр. 21.

Учтите, что вес кондиционера более 15 кг и не стоит совершать попыток сделать это, если Вам не позволяет состояние здоровья! Привлеките помощника! И будьте максимально аккуратны - достаточно тяжёлый блок кондиционера должен быть установлен на салазки своего корпуса без перекосов, после чего легко «продвинут» в глубину до фиксации и совпадения размеров по кромке с корпусом.

ИНСТРУКЦИИ по МОНТАЖУ

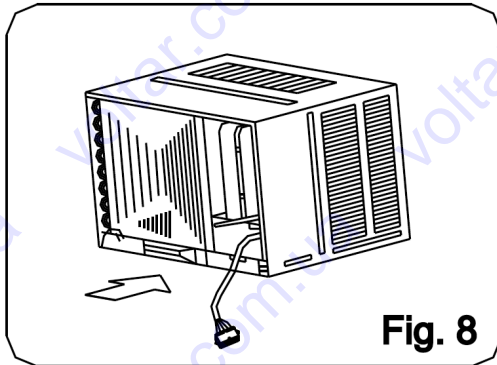


Fig. 8

Шаг 4. Установка лицевой панели.

Выполните установку лицевой панели в обратной от прописанной в **Шаг 2** последовательности. Соедините разъем с панелью платы и индикаторов, закрепите саму панель, установите фильтры (Fig.9) и декоративную решётку (Fig.10)

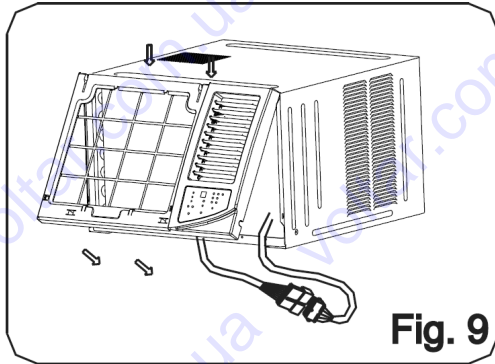


Fig. 9

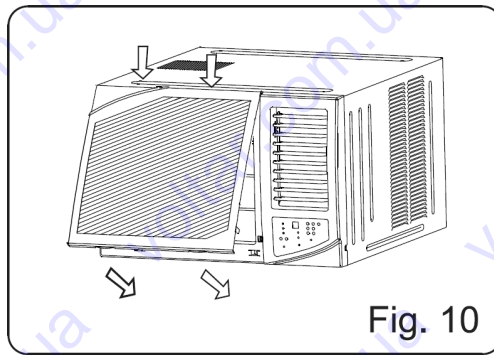


Fig. 10

ТЕХНИЧЕСКИЕ ХАРАКТЕРИСТИКИ

Модель	Мощность охлаждения, кВт	Электропитание, В-Ф-Гц	Потребл. мощность, кВт	Производительность вентилятора для комнаты, м³/ч (макс/средн / малая скорость)	Размер без упаковки, ВхШхГ, мм	Вес нетто, кг	Условная расчётная площадь обслуживаемого помещения, кв.м.
MWF-07CR	2.1	220 -1 - 50	0.85	360 / 330 / 280	346 x 450 x 535	25.5	от 10 до 17
MWF-09CR	2.6	220 -1 - 50	1.09	360 / 330 / 280	346 x 450 x 535	26	от 12 до 21
MWF-12CR	3.5	220 -1 - 50	1.5	512 / 444 / 376	380 x 560 x 600	43	от 18 до 29
MWF-18CR	5.2	220 -1 - 50	2.19	738 / 660 / 559	428 x 660 x 680	53	от 26 до 44

ВАЖНЫЕ СОВЕТЫ

Промывка воздушного фильтра оконного кондиционера

Не реже раза в неделю, а при необходимости и чаще, промойте воздушный фильтр кондиционера (см. стр.13 ТЕХНИЧЕСКОЕ ОБСЛУЖИВАНИЕ). Защитные свойства этого фильтра основаны на механическом и электростатическом эффекте, поэтому даже при незначительном загрязнении фильтр перестанет выполнять свои функции по задерживанию частиц пыли!

Очистка внутреннего теплообменника оконного кондиционера

Минимум один раз в год очистите внутренний теплообменник кондиционера. Для этого необходимо:

- Открыть переднюю решетку,
- Снять воздушный фильтр,
- Используя пылесос или кисть с длинным ворсом, осторожно почистить ребра теплообменника (учтите, что смятые ребра уменьшают эффективность работы кондиционера). При выполнении этой операции - будьте внимательны и не повредите руки об острые края ребер (ламелей)!

Очистка внешнего теплообменника оконного кондиционера

Раз в год (лучше весной) следует вычистить внешний теплообменник и проверить работу кондиционера во всех режимах. Для проведения этих работ обратитесь сервисную службу ЛЮБОЙ ПРОФЕССИОНАЛЬНОЙ СЕРВИСНОЙ КОМПАНИИ или к УСТАНОВЩИКАМ!

Эксплуатация кондиционера в зимних условиях

Учтите, что эксплуатация кондиционера в зимних условиях имеет ряд особенностей.

Во-первых, при крайне низких температурах (от -10 С и ниже) можно использовать оконный кондиционер **только** в режиме вентиляции. Запуск компрессора для работы в режиме обогрева может привести к серьезному повреждению компрессора!

Во-вторых, нормальная работа кондиционера в режиме охлаждения возможна только при уличной температуре НЕ НИЖЕ, ЧЕМ +16-19 С. При более низких температурах использовать эти кондиционеры в режиме охлаждения нельзя - это приведёт к поломке!

В-третьих, если на улице отрицательная - «минусовая» температура, то возможно замерзание конденсата (воды) или попадание снега внутрь корпуса кондиционера. При этом лопасти вентилятора будут задевать за намерзающий лед, что нарушит нормальную работу кондиционера и может вызвать разрушение вентилятора или других комплектующих.

Помните, что невыполнение правил ухода за кондиционером может лишить Вас права на гарантийное обслуживание!

