

КОНДИЦИОНЕР МИДЕА - ОТЛИЧНАЯ ИДЕЯ!

ИНСТРУКЦИЯ ДЛЯ ПОЛЬЗОВАТЕЛЯ

КОНДИЦИОНЕР ВОЗДУХА

(ОКОННЫЙ ТИП, МЕХАНИЧЕСКОЕ УПРАВЛЕНИЕ)



Window H Series

MWH-05CMN1

СОДЕРЖАНИЕ

КРАТКАЯ ХАРАКТЕРИСТИКА ПРОИЗВОДИТЕЛЯ	3
НАЗНАЧЕНИЕ УСТРОЙСТВА	3
ПРАВИЛА ЭЛЕКТРИЧЕСКОЙ БЕЗОПАСНОСТИ	4
НАЗВАНИЕ ДЕТАЛЕЙ	5
ПРАВИЛА БЕЗОПАСНОСТИ	6
ФУНКЦИИ ПЕРЕКЛЮЧАТЕЛЕЙ НА ПАНЕЛИ УПРАВЛЕНИЯ	7-8
ПРИТОК СВЕЖЕГО ВОЗДУХА	9
РЕГУЛИРОВАНИЕ НАПРАВЛЕНИЯ ВОЗДУШНОГО ПОТОКА	9
ТЕХНИЧЕСКОЕ ОБСЛУЖИВАНИЕ И РЕМОНТ	10-11
УСТРАНЕНИЕ НЕПОЛАДОК	12-13
МОНТАЖ	14-18
ВАЖНЫЕ СОВЕТЫ	19

ТЕХНИЧЕСКИЕ ХАРАКТЕРИСТИКИ КОНДИЦИОНЕРА

Параметры / модель	MWH-05CMN1
Электропитание, В-Гц-Ф	220-50-1
Мощность охлаждения, кВт	1.5
Потребляемая мощность, кВт	0.56
Рабочий ток, А	2.5
Объем конденсата, л/час	0.6
Расход воздуха, куб. м. час	макс / мин скорости вентиляторов
по стороне комнаты	200 / 170
по стороне улицы	440 / 380
Хладагент, количество	R410A / 0.26 кг
Площадь охлаждаемой комнаты, кв. м.	7-12
Размеры без упаковки, мм	406x335x306
Размеры в упаковке, мм	458x389x380
Вес нетто / брутто, кг	16/18

КРАТКАЯ ХАРАКТЕРИСТИКА

СПАСИБО ВАМ ЗА ВЫБОР КОНДИЦИОНЕРА МИДЕА! Надеемся, что пользуясь этим кондиционером Вы привнесете в свой дом и работу дополнительный комфорт и удобство!

Основанная в 1968 году как фирма производитель электроаппаратуры для внутреннего рынка Китая, корпорация Midea на сегодняшний день является одним из крупнейших производителей холодильного электрооборудования. Компания занимает лидирующую позицию среди производителей климатической техники.

Двигаясь вперед в ногу с новейшими технологиями и всегда в гармонии с окружающей средой, Midea достигла объема производства 12 миллионов кондиционеров в год, что составляет около 20% на мировом рынке кондиционеров.

Корпорация Midea постоянно усовершенствует свои технологии с помощью ведущих мировых производителей.

На сегодняшний день под торговой маркой Midea производится полный спектр климатической техники: мобильные, сплит, мульти-сплит, кассетные, колонные, каналные, подпотолочные/напольные, VRF системы, чиллеры и фанкойлы. Большинство кондиционеров выпускаются с технологией инверторного компрессора DC-inverter.

О высоком качестве и уровне используемых Midea технологий свидетельствует то, что на заводах компании производятся кондиционеры под маркой TOSHIBA-CARRIER.

Корпорация Midea совместно с такими гигантами мирового рынка кондиционирования как MATSUSHITA (Panasonic) и TOSHIBA на своих заводах производит полную линейку компрессоров под торговыми марками MATSUSHITA и TOSHIBA.

Залог успеха Midea состоит в постоянном обновлении продукции и в развитии технологии. Девиз Midea «Экология, комфорт, экономичность, практичность и надёжность».

НАЗНАЧЕНИЕ УСТРОЙСТВА

1. Этот оконный кондиционер автоматически регулирует температуру и уменьшает влажность в помещении, обеспечивает комфорт в доме.
2. В устройстве применяются современные технологии и компоненты, которые обеспечивают достойные и надежные эксплуатационные характеристики.
3. Это устройство может быть использовано в любых помещениях, включая рестораны, больницы (в помещениях, где допускается рециркуляция воздуха), гостиницы, жилые дома, компьютерные залы и т.д., где необходимо регулировать температуру и влажность воздуха с невысокой точностью.
4. Данная модель кондиционера не обеспечивает полноценную вентиляцию(воздухообмен) в помещении, не обладает функцией регулировки влажности.

ПРАВИЛА ЭЛЕКТРИЧЕСКОЙ БЕЗОПАСНОСТИ

1. Вся электропроводка должна соответствовать электротехническим стандартам безопасности и расчетным параметрам, ее монтаж должен быть произведен квалифицированным электриком. Если у Вас есть вопросы относительно этих инструкций, Вам необходимо пригласить квалифицированного электрика.
2. Никогда не вставляйте посторонние предметы в воздуховыпускное отверстие.
3. Перед установкой, и/или обслуживанием, и/или чисткой в целях безопасности необходимо отключить кондиционер из сети.
4. Если провод питания поврежден, он должен быть заменен электриком или специалистом из сервисного центра.

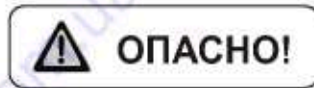
! Для обеспечения Вашей безопасности кондиционер, подключенный к сети, заземлите через штепсельную вилку шнура питания.

! Убедитесь, что линия электропитания кондиционера правильно заземлена.

! В идеальном случае - розетка, через которую осуществляется электропитание кондиционера, должна быть подключена к отдельному автомату на вводном щитке, если такой возможности нет - то подключайте кондиционер в розетку, в которую параллельно не подключены другие потребители!



Используйте подключение к сети только через розетку и штепсель!



Не используйте поврежденный или соединенный «скрутками» кабель питания!



Не касайтесь кондиционера и органов управления влажными или потными руками!



Не выключайте кондиционер из рабочего состояния выдёргиванием штепселя из розетки!



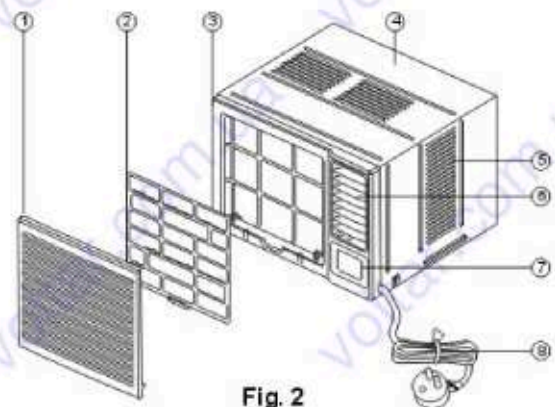
Используйте розетку, в которую параллельно не подключены другие потребители!!



Длительное нахождение под прямой воздушной струей из кондиционера может привести к болезни!!

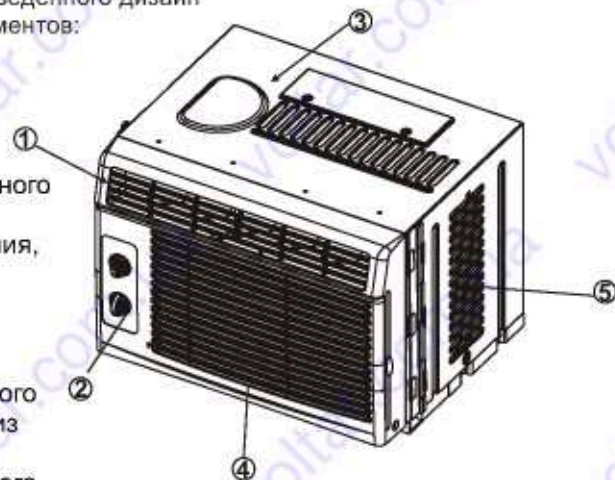
НАЗВАНИЕ ДЕТАЛЕЙ

Составляющие части кондиционера



1. Передняя панель
2. Воздушный фильтр
3. Рама
4. Корпус
5. Решетка воздухозаборного отверстия
6. Решетка воздуховыпускного отверстия
7. Крышка блока управления, рукоятки термостата и селектора
8. Шнур питания и штепсельная вилка

Кондиционеры с низкой мощностью имеют отличный от вышеприведенного дизайн корпуса и расположение элементов:



1. Решетка воздуховыпускного отверстия (в комнату)
2. Крышка блока управления, рукоятки термостата и селектора
3. Местоположение компрессора
4. Решетка воздухозаборного отверстия для воздуха из комнаты
5. Решетка воздухозаборного отверстия для воздуха с улицы

ПРАВИЛА БЕЗОПАСНОСТИ

Обратите внимание:

1. Установка фильтра.
Перед тем, как включить кондиционер, убедитесь, что воздушный фильтр установлен правильно. Если кондиционер долгое время не работал, рекомендуется перед включением почистить воздушный фильтр. Воздушный фильтр необходимо чистить по меньшей мере раз в две недели.
2. Перед тем, как включить кондиционер, убедитесь, что решетка воздухозаборного отверстия и решетка воздуховыпускного отверстия не заслонена чем-либо.
3. Этот кондиционер может работать в следующих условиях:

Процесс охлаждения:

Наружная температура 18-43 °C

Комнатная температура 18-32 °C

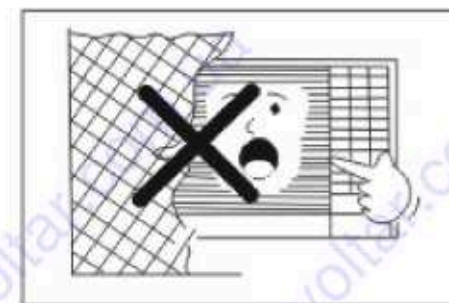
Примечание: относительная влажность воздуха должна быть меньше 80 %. Если кондиционер используется в условиях с относительной влажностью воздуха больше 80 %, то на поверхности кондиционера будет конденсироваться влага.

Процесс осушения:

Наружная температура 13-43 °C

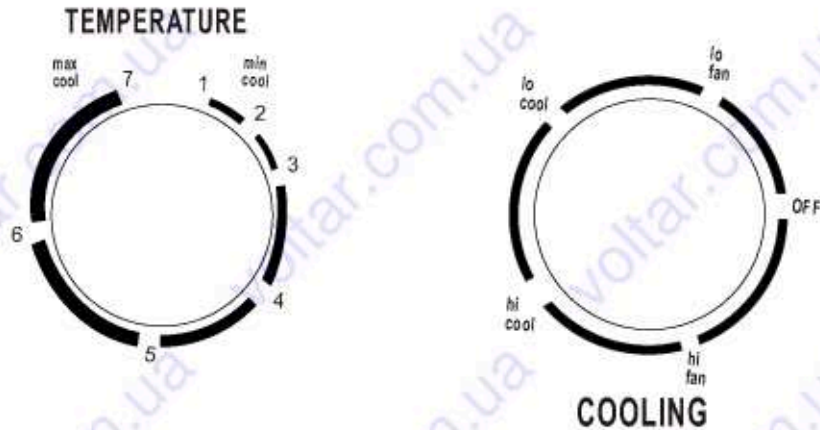
Комнатная температура 18-32 °C

4. Эксплуатация кондиционера в других условиях может привести к его поломке.
5. Перемещение кондиционера: если вы захотели изменить месторасположение кондиционера, обратитесь за консультацией к специалисту профессиональной компании, дилеру, в магазин, где покупали устройство.
6. Категорически запрещается эксплуатация кондиционера при наружной температуре воздуха ниже 0C.



ФУНКЦИИ ПЕРЕКЛЮЧАТЕЛЕЙ НА ПАНЕЛИ УПРАВЛЕНИЯ

На панели управления находятся переключатели режимов работы кондиционера - **ТЕРМОСТАТ (TEMPERATURE)** и **СЕЛЕКТОР (COOLING)** (см. Рис - ниже).



Функции переключателя ТЕРМОСТАТ (TEMPERATURE)

1. С помощью этого переключателя Вы устанавливаете желаемую интенсивность охлаждения.
2. Передвигая переключатель с меньшего значения на большее Вы увеличиваете интенсивность охлаждения, и соответственно передвигая переключатель с большего значения на меньшее Вы уменьшаете интенсивность охлаждения.

Когда температура в помещении достигнет заданного значения кондиционер автоматически остановит работу компрессора и охлаждение прекратится. При увеличении температуры в помещении выше заданной кондиционер автоматически запустит работу компрессора и охлаждение возобновится.

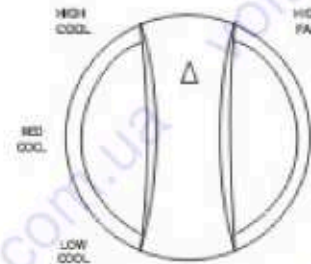
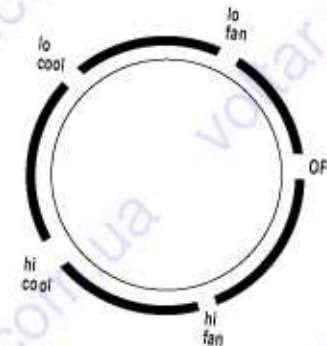
ФУНКЦИИ ПЕРЕКЛЮЧАТЕЛЕЙ НА ПАНЕЛИ УПРАВЛЕНИЯ

Функции переключателя СЕЛЕКТОР

С помощью этого переключателя Вы можете выбирать режимы работы кондиционера.

Кондиционер может находиться в следующих режимах работы:

OFF (Выключен), HIGH COOL (ИНТЕНСИВНОЕ ОХЛАЖДЕНИЕ), LOW COOL (СЛАБОЕ ОХЛАЖДЕНИЕ), HIGH FAN (ИНТЕНСИВНАЯ ВЕНТИЛЯЦИЯ), LOW FAN (СЛАБАЯ ВЕНТИЛЯЦИЯ). В некоторых моделях есть режим MED COOL (СРЕДНЕЕ ОХЛАЖДЕНИЕ).



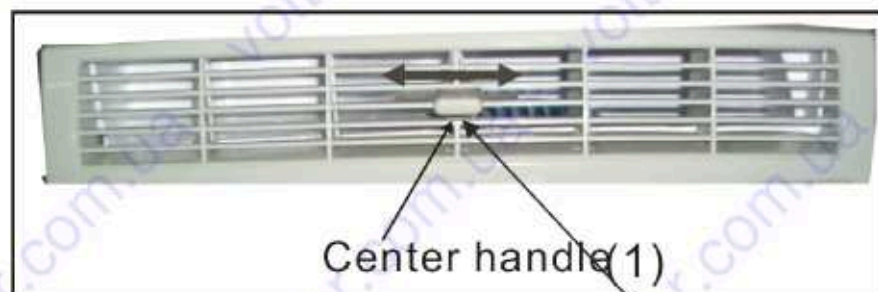
1. Когда Вы ставите переключатель в положение **OFF (Выключен)** кондиционер прекращает работу.
2. Когда Вы ставите переключатель в положение **hi cool (ИНТЕНСИВНОЕ ОХЛАЖДЕНИЕ)** кондиционер будет работать в режиме интенсивного охлаждения. Этот режим рекомендуется использовать при запуске кондиционера и в жаркое время суток.
3. Когда Вы ставите переключатель в положение **lo cool (СЛАБОЕ ОХЛАЖДЕНИЕ)** кондиционер будет работать в режиме слабого охлаждения. Этот режим рекомендуется использовать при работе кондиционера в ночное время или когда не очень жарко.
5. Когда Вы ставите переключатель в положение **hi fan (ИНТЕНСИВНАЯ ВЕНТИЛЯЦИЯ)** кондиционер будет работать в режиме интенсивной вентиляции. При этом режиме охлаждение воздуха не производится, работает только вентиляция. Этот режим рекомендуется использовать при наличии в помещении большого количества людей для вентиляции или проветривания при необходимости.
6. Когда Вы ставите переключатель в положение **lo fan (СЛАБАЯ ВЕНТИЛЯЦИЯ)** кондиционер будет работать в режиме слабой вентиляции. При этом охлаждение воздуха не производится, работает только вентиляция. Этот режим рекомендуется использовать для комфортной вентиляции, лёгкого проветривания помещения, чередуя с использованием на охлаждение.

ПРИТОК СВЕЖЕГО ВОЗДУХА

Обычно приток включают, когда необходимо выветрить сигаретный дым и/или запахи, или людям некомфортно дышать (не достаточно кислорода в воздухе). В данной модели кондиционера незначительное количество уличного воздуха поступает всегда, смешиваясь с воздухом из комнаты. Управление для подачи воздуха / прекращения подачи не предусмотрено!

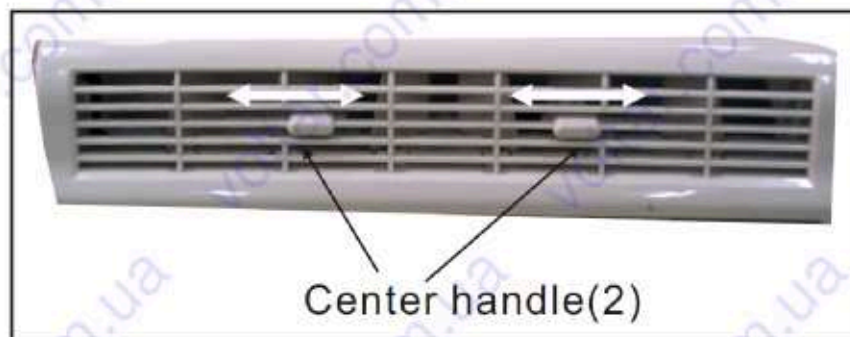
РЕГУЛИРОВАНИЕ НАПРАВЛЕНИЯ ВОЗДУШНОГО ПОТОКА

-Отрегулируйте направления потока воздуха так, как вам необходимо, чтобы обеспечить равномерную циркуляцию воздуха в помещении. Отрегулируйте жалюзи вертикального направления воздушного потока, используя специальный рычажок, выведенный на решётку.



Регулирование горизонтального воздушного потока

- с помощью выведенных в центральной части решётки воздухо-распределения рычажка (двух рычажков) установите желаемый горизонтальный угол распределения воздуха.



ТЕХНИЧЕСКОЕ ОБСЛУЖИВАНИЕ И РЕМОНТ



Предупреждение

Чтобы избежать возможности травм, убедитесь, что кондиционер отключен из сети во время обслуживания и/или чистки.



НЕ используйте никакие химические средства или средства от насекомых для чистки кондиционера, т.к. они могут привести к смыванию краски, трещинам и деформации пластиковых деталей!

НИКОГДА не мойте кондиционер большим количеством воды, химикатами, это может испортить электрические компоненты и привести к короткому замыканию в электроцепях, нарушить изоляцию проводки.

Уход за кондиционером в конце или в начале рабочего (летнего) сезона

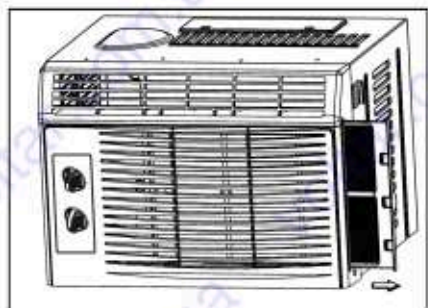


1. Включите кондиционер в режиме Fan Lo или Fan Hi, для продувки внутренних компонентов кондиционера, это также поможет удалить большую часть пыли и влаги с теплообменников.

2. Выключите устройство из розетки - если Вы не намерены использовать кондиционер длительное время, на зиму рекомендуется демонтировать устройство из оконного проёма и аккуратно хранить до наступления тёплых дней, проём закрыть и герметизировать строительными материалами с возможностью лёгкого возобновления проёма.

Извлечение воздушного фильтра

Забитый пылью воздушный фильтр препятствует потоку воздуха и уменьшает эффективность охлаждения. Воздушный фильтр необходимо чистить раз в две недели.



Извлечение воздушного фильтра

Вынимается «слайдовым» выдвижением направо (см. рисунок)

Чистка воздушного фильтра

- 1) Выбить или прочистить пылесосом пыль, накопившуюся в фильтре.
- 2) Тщательно вымыть фильтр теплой водой или нейтральным чистящим средством.

Освежитель воздуха (спец. фильтр) может быть закреплен на задней части воздушного фильтра, вымойте его вместе с воздушным фильтром. Тщательно промойте фильтр и специализированный фильтр (опция) чистой водой. Высушите их.

Установка воздушного фильтра

Вставьте в щель на направляющие и задвиньте налево до фиксации

Примечание

- Никогда не используйте горячую воду с температурой выше 40 °C для чистки пылевого фильтра и фильтра специального назначения.
- Никогда не включайте кондиционер без воздушного фильтра.

Передняя панель

На передней панели может собираться пыль, которую можно вытереть мягкой влажной салфеткой с нейтральным чистящим средством. Никогда не используйте воду с температурой выше 50 °C, спирт, бензин, кислоту, растворитель или щетку, для чистки передней панели, т. к. это может повредить ее поверхность.

Перед тем, как вызвать специалиста по ремонту или отправить кондиционер в сервисный центр, просим детально проверить такие моменты:

Если кондиционер холодит не нормально- не так, как ранее, возможно:



Блокировано входящее или выходящее отверстие воздуха.



Открыто окно или дверь, или кондиционер используется для охлаждения помещения (ий) с несоответствующим его мощности объемом: расчетная площадь для 05-ой модели - не более 16 кв.м! помещения с условно «стандартными» тепловыделениями



Недопустимо устанавливать или эксплуатировать кондиционер там, где возможно перегревание граней или компонентов корпуса на прямом солнечном свете или от другого источника тепла выше нормативной температуры.



Включены тепловыделяющие электроприборы в помещении где работает кондиционер

УСТРАНЕНИЕ НЕПОЛАДОК



Не перегорел ли предохранитель?



Проверить, подключено ли электропитание?



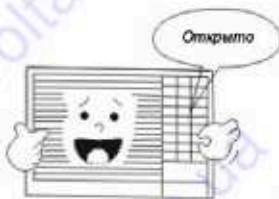
Фильтр загрязнен



Температура заданна не правильно



Слишком много людей в помещении



Воздушная заслонка открыта

МОНТАЖ КОНДИЦИОНЕРА MWH-05CMN1

Для монтажа Вам понадобятся инструменты:

1. Отвертка среднего размера
2. Измерительная лента или рулетка
3. Нож или кусачки
4. Уровень (вассервага)

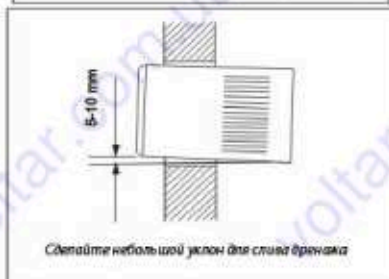
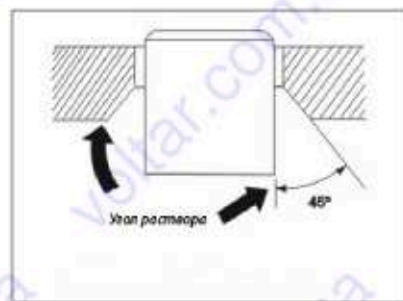
Основные требования к выбору месту монтажа:

1. Чтобы избежать возникновения вибрации и шума, убедитесь, что кондиционер и опорные конструкции установлены и закреплены прочно и надежно.
2. Установите кондиционер в таком месте, где солнце не светит непосредственно на устройство. Если устройство подвержено прямому солнечному свету, необходимо организовать навес для тени (маркизу).
3. По линии выдува воздуха на улицу не должно быть никаких препятствий, таких, как забор или стена, до 50 см от задней части корпуса, поскольку это будет препятствовать эффективному отводу тепла от конденсатора. Ограничение потока внешнего воздуха будет в значительной степени влиять на уменьшение эффекта охлаждения и уменьшать эффективность работы кондиционера.
4. Установите устройство с небольшим уклоном наружу, чтобы не допустить утечки конденсата в комнату (около 10 мм уклона по корпусу или 1 / 4 «пузырька» с уровня).
5. Установите устройство на некоторой высоте от пола, так, чтобы до его нижней части было расстояние от 75 до 150 см.
6. Шнур питания должен быть подключен к независимой цепи питания. желто-зеленый провод должен быть заземлен!
Все стороны жалюзи (прорезей) из корпуса кондиционера должны оставаться в зоне свободного доступа (для внешнего воздуха), находится на стороне улицы.

МОНТАЖ

Выберите лучшее расположение:

- Установите блок в раме, фрамуге окна, форточке, проёме, в которой достаточно надёжно можно его закрепить и он не сможет выпасть.
- Для максимальной эффективности установите кондиционер с теневой стороны здания, или в той части, где солнце освещает в первой половине дня..
- Обеспечьте достаточное воздушное пространство вокруг входного и воздуховыпускного отверстия, так чтобы воздушный поток не был перекрыт, - так, как указано на рисунках.



Организация отвода конденсата (воды).

Допускаются несколько различных способов отвода конденсата воды, в зависимости от типа кондиционера и возможности организации прямого или обводного трубопровода для слива. Ниже приведены два метода на ваш выбор:

1. Закройте сливное отверстие внизу «уличной» стороны корпуса кондиционера резиновой пробкой, чтобы препятствовать протеканию воды на улицу.

В этом случае конденсат (вода) будет «разбрызгана» на теплообменник с помощью крыльчатки вентилятора и внешний теплообменник будет охлаждаться быстрее. Шум от работы кондиционера при этом несущественно возрастает.

МОНТАЖ

2. Установка дренажной трубки.

В этом случае, вы можете организовать сливание воды на улицу рядом с Вашим окном, зданием, строением.

Вставьте дренажную трубку в отверстие с обратной (уличной) стороны блока и затем закрепите её, диаметр трубки не должен превышать 12мм, а в длину - обрезать надо заготовку трубы с небольшим запасом (10-25 см). Конденсат воды будет вытекать из внешнего отверстия.

Таким образом весь конденсат воды будет немедленно удаляться и предотвращать блок от возможной коррозии.

3. Установка дренажного адаптера.

Вы можете установить дренажный адаптер на патрубок (отверстие.0 слива конденсата, он входит в комплект поставки и должен устанавливаться на нижней грани корпуса, в тех случаях, когда этому не препятствует рама или другие окружающие конструкции. Действуйте по указаниям, как в п.2. Затем, установите дренажный адаптер к нему возможно подсоединить дренажную трубку большего диаметра и длины, при необходимости.

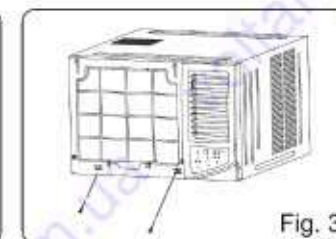
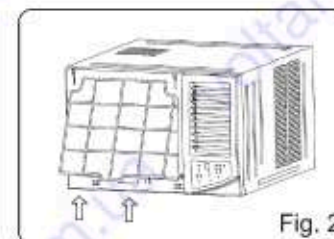
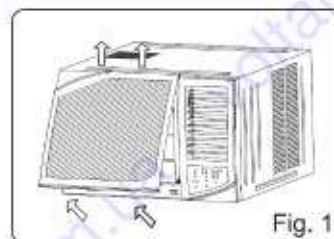


Последовательность установки, монтажа (для моделей со съёмной панелью)

модель MWF1-05 устанавливается без разборки по упрощённой схеме - стр.14)

Шаг 1. Снять переднюю панель кондиционера и воздушный фильтр.

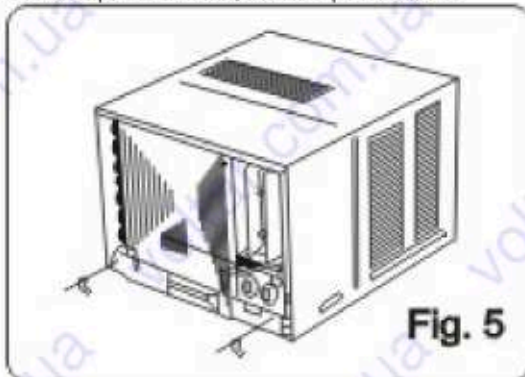
1. Немного приподняв вверх, и «на себя» - снять лицевую панель как показано на Рис (Fig.1)
2. Снимите воздушный фильтр как указано на Рис.(Fig.2 и Fig.3)



МОНТАЖ

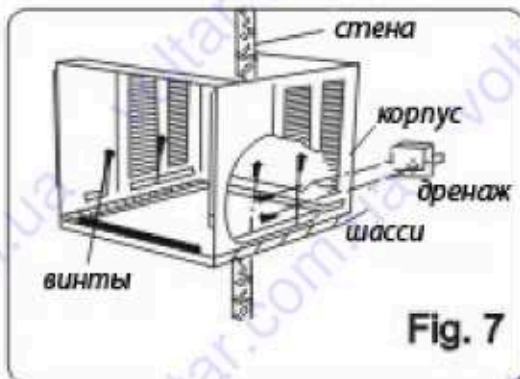
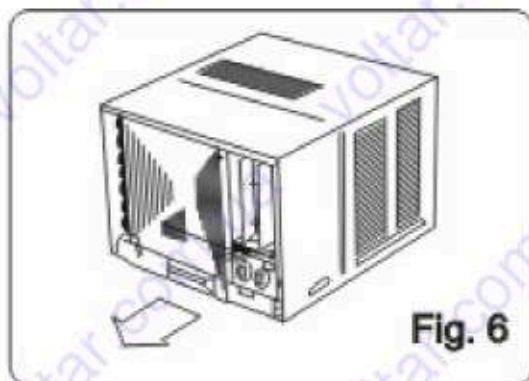
Шаг 2. Снять лицевую рамку.

1. Открутите два винта, которыми прикреплена лицевая рамка см. Рис.(Fig.3) на предыдущей странице.
2. Потяните левый угол лицевой рамки, затем лицевую рамку см. Рис.(Fig.4)
3. Открутите два винта за рамкой, потом отсоедините панель.
4. Осторожно просуньте панель управления через лицевую рамку и, при этом оставьте панель управления присоединённой к кондиционеру. (Fig.5)
Совершайте манипуляции с максимальной осторожностью, или обратитесь к специалисту.



Шаг 3. Установка

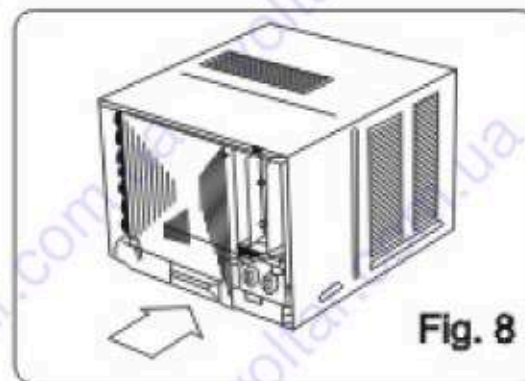
1. Открутить два винта от шасси затем снять рамку и убрать её см. Рис. (Fig.5)
2. Приподнять кондиционер над шасси и вынуть кондиционер из корпуса см. (Fig.6)



3. Установите шасси (кожух, корпус) кондиционера с помощью резиновых фиксаторов, как указано на Рис.(Fig.7) Затем закрепите кондиционер на кронштейнах или направляющих (изготовленных вами или проданных продавцом)

МОНТАЖ

4. Вставьте кондиционер в шасси (корпус) см Рис.(Fig.8)
Учтите, что вес кондиционера более 15 кг и не совершайте попыток сделать это, если Вам не позволяет состояние здоровья! постарайтесь выполнять эти операции вдвоём с помощником! и будьте максимально аккуратны - достаточно тяжёлый кондиционер должен быть установлен на салазки своего корпуса без перекосов и искривлений, после чего легко «задвинут» - как ящик в комод - в глубину до фиксации и совпадения размеров по кромке с корпусом.



Шаг 4. Установка лицевой панели.

Выполните установку лицевой панели в обратной от прописанной в пункте монтаж-Шаг 2 последовательности, закрепите саму панель, установите фильтры (Fig.9) и декоративную решётку (Fig.10)

