

## Технический паспорт: Yonos PICO 25/1-6

### Гидравлические характеристики

|                                  |                       |
|----------------------------------|-----------------------|
| Расход макс.                     | 3.5 m <sup>3</sup> /h |
| Напор макс.                      | 6 m                   |
| Индекс энергоэффективности (EEI) | 0.20                  |

### Данные электродвигателя

|                                 |                   |
|---------------------------------|-------------------|
| Подключение к сети              | 1~230 V, 50/60 Hz |
| Номинальный ток                 | 0.44 A            |
| Класс нагревостойкости изоляции | F                 |
| Создаваемые помехи              | EN 61000-6-3      |
| Помехозащищенность              | EN 61000-6-2      |

### Материалы

|                     |                     |
|---------------------|---------------------|
| Вал                 | 1.4122, X39CrMo17-1 |
| Корпус насоса       | 5.1300, EN-GJL-200  |
| Рабочее колесо      | PP-GF40             |
| Материал подшипника | Total carbon        |

### Данные об изделии

|   |             |
|---|-------------|
| Максимальное рабочее давление             | 10 bar      |
| Макс. температура перекачиваемой жидкости | 95 Celsius  |
| Мин. температура перекачиваемой жидкости  | -10 Celsius |
| Макс. температура окружающей среды        | 40 Celsius  |

### Установочные размеры

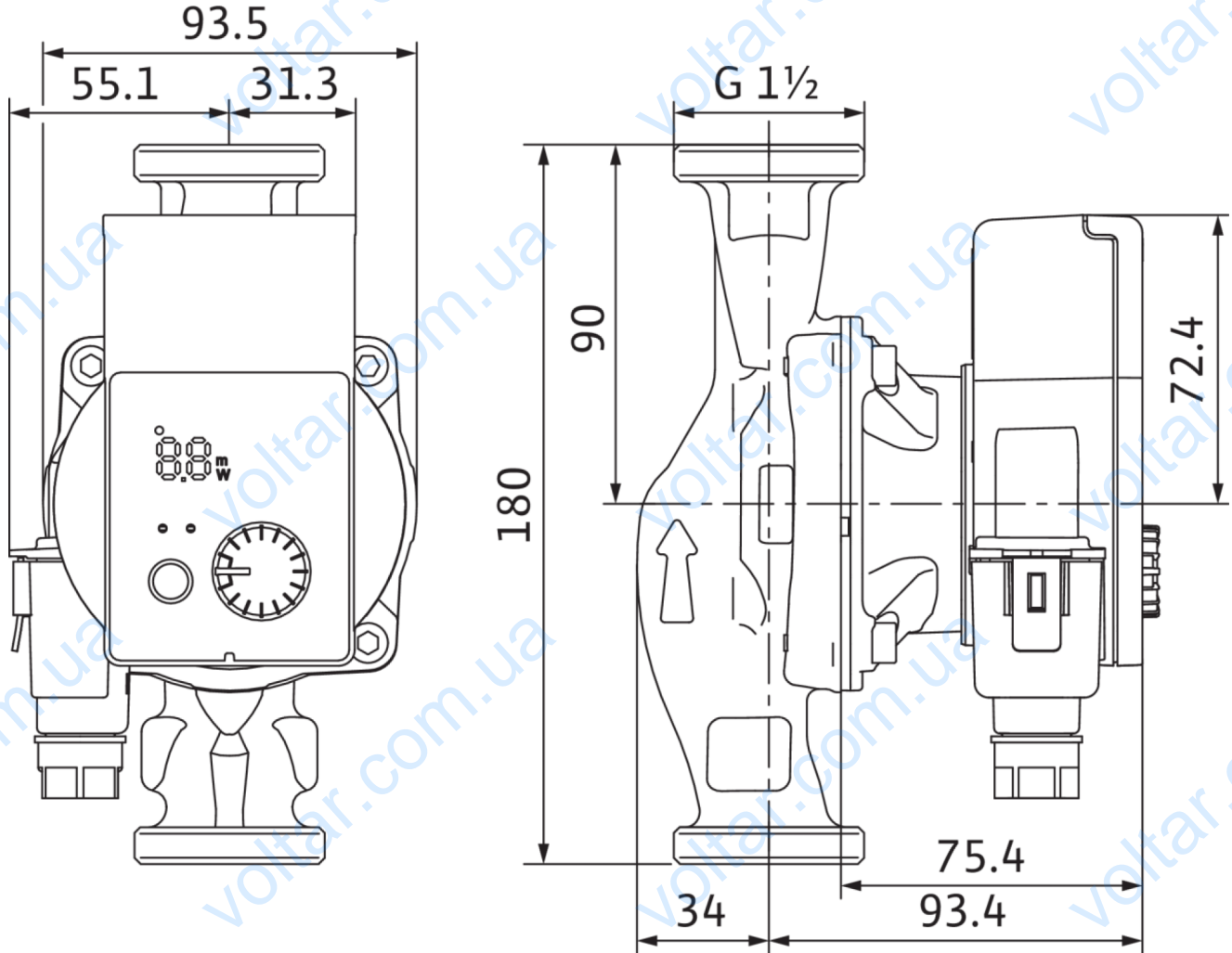
|  |        |
|--|--------|
| Присоединение к трубопроводу на стороне всасывания | G 1½   |
| Присоединение к трубопроводу с напорной стороны    | G 1½   |
| Монтажная длина                                    | 180 mm |

### Информация о размещении заказа

|                     |                   |
|---------------------|-------------------|
| Изделие             | Wilo              |
| Обозначение изделия | Yonos PICO 25/1-6 |
| Описание            | 4215515           |
| Масса нетто приоб.  | 2 kg              |

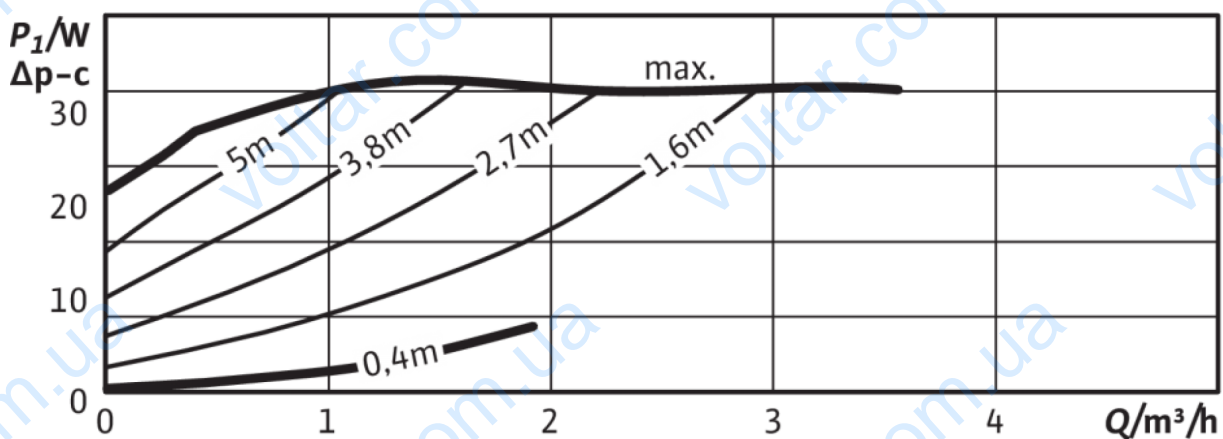
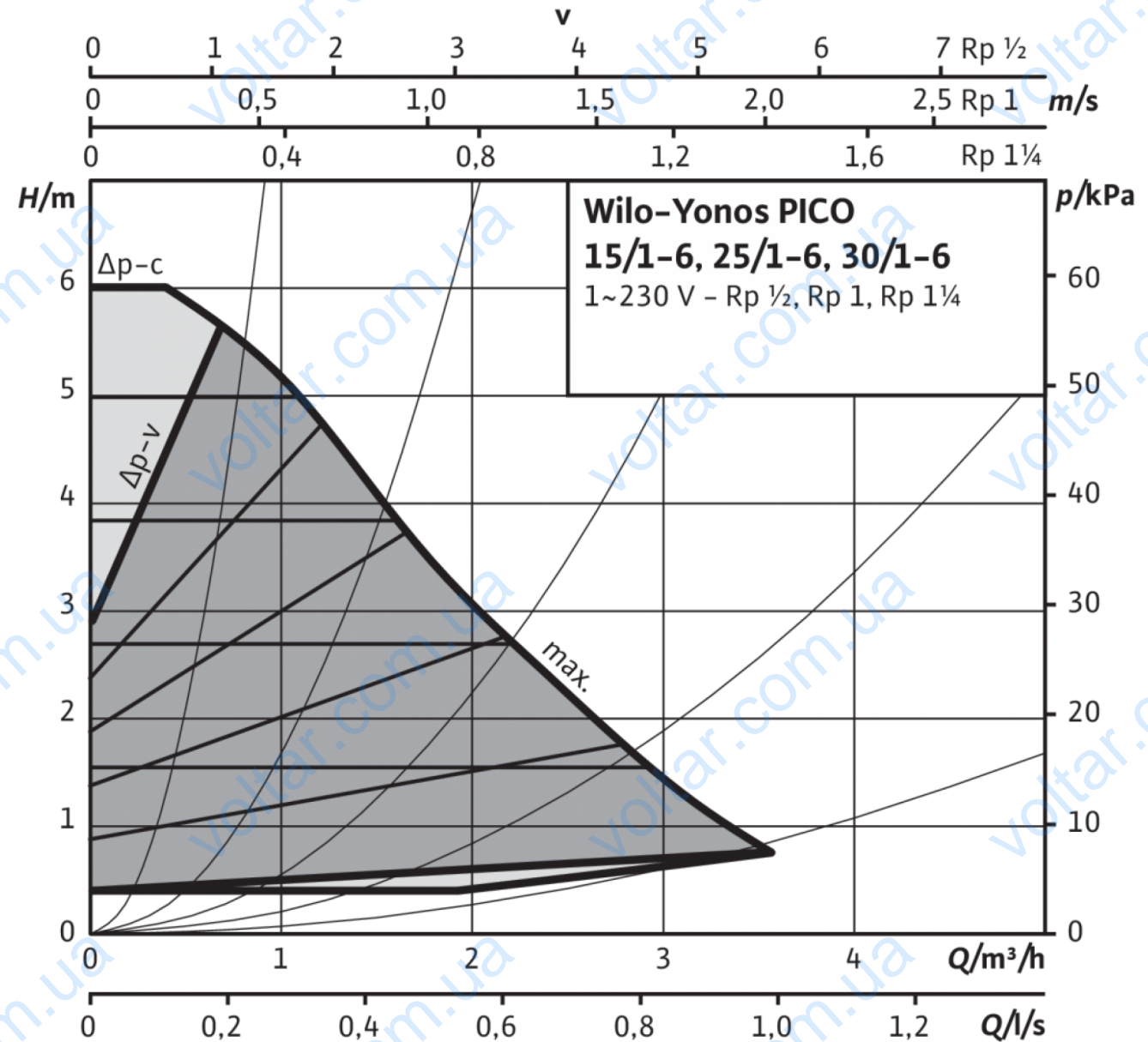
Размеры и габаритные чертежи: Yonos PICO 25/1-6

4215515\_ConGraph\_yonos\_pico\_row\_180\_dim\_01\_1708



## Характеристики: Yonos PICO 25/1-6

Yonos PICO 15/1-6, 25/1-6, 30/1-6,  $\Delta p-v$  (variable)



## Характеристики: Yonos PICO 25/1-6

Yonos PICO 15/1-6, 25/1-6, 30/1-6, Δp-c (constant)

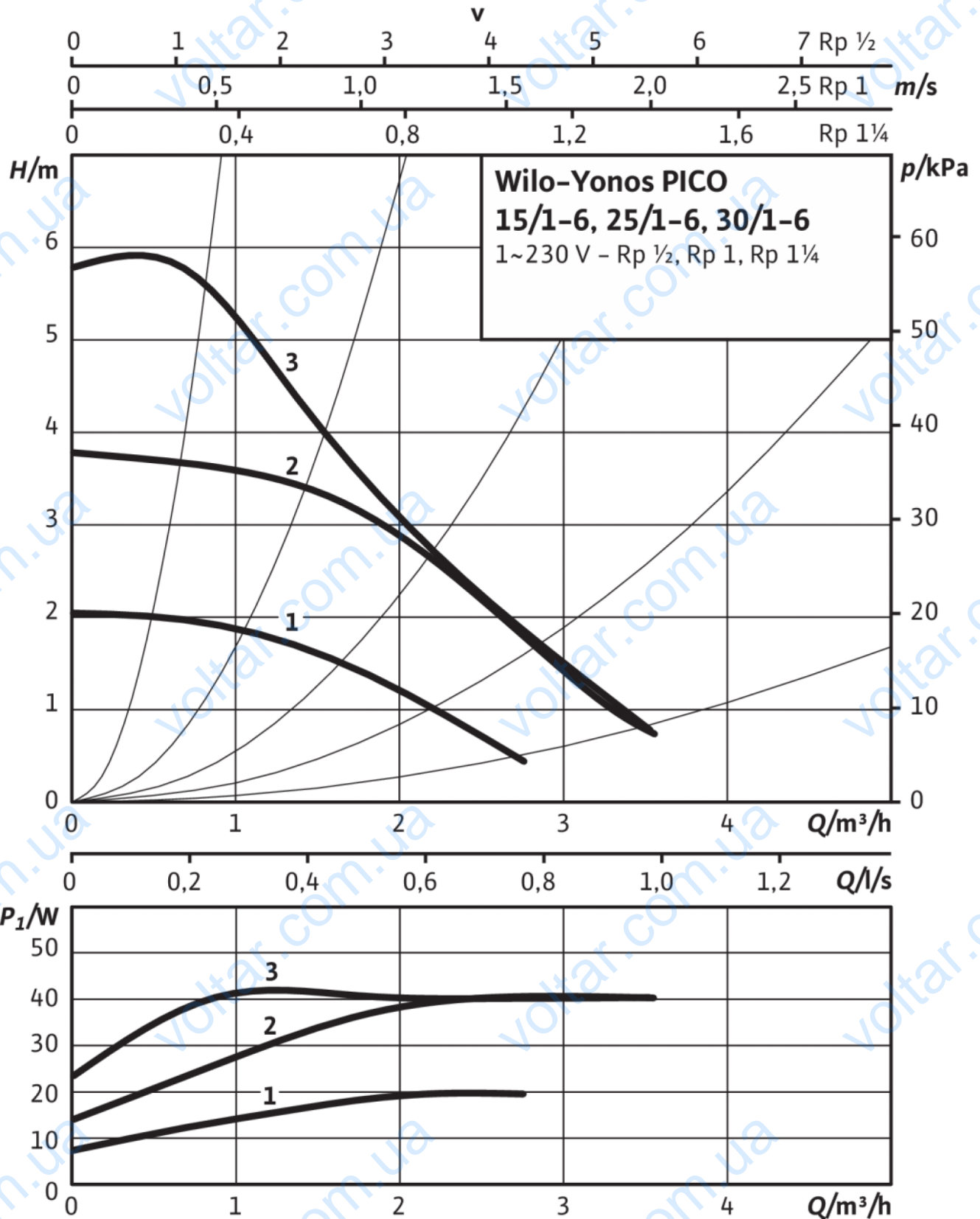
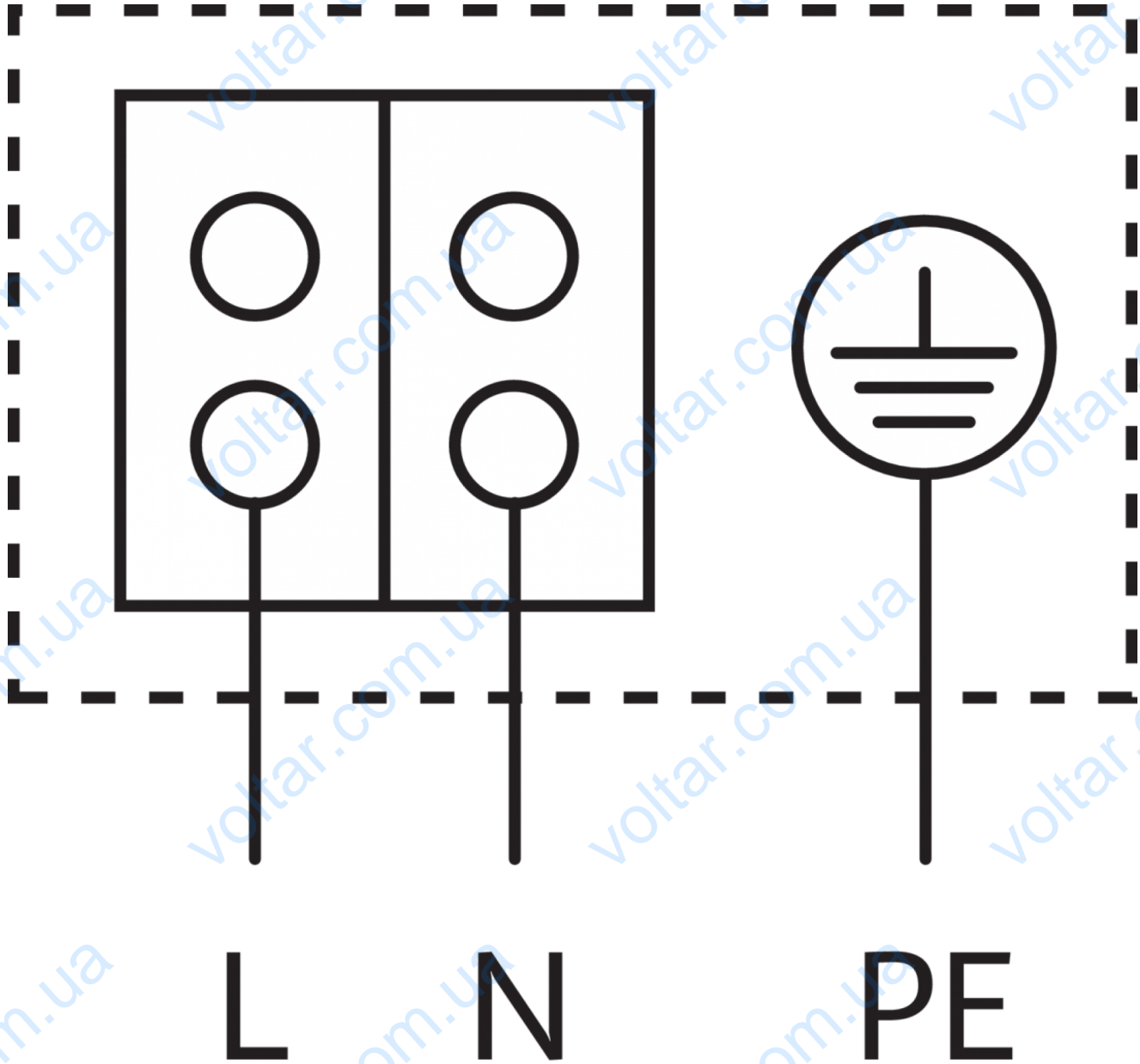


Схема подключения: Yonos PICO 25/1-6

Eco PICO-NOVA



Устойчивый к токам блокировки электродвигатель

Однофазный электродвигатель (EM), 2-полюсный - 1~230 В, 50 Гц

## Описание изделия: Yonos PICO 25/1-6

Высокоэффективный насос Wilo-Yonos PICO с электронной системой регулирования. Не требующие техобслуживания циркуляционные насосы с мокрым ротором и с резьбовым подсоединением, устойчивый к токам блокировки синхронный электродвигатель по технологии ECM и встроенная электронная система регулирования частоты вращения для плавного регулирования перепада давления. Применяется во всех системах отопления и кондиционирования. Режим регулировки можно выбрать в соответствии с применяемой системой радиаторного отопления/напольного отопления.

### Серийное оснащение:

- Выбор режимов регулирования частоты вращения для оптимального распределения нагрузки: Постоянный перепад давления (Др-с), переменный перепад давления (Др-в), постоянная частота вращения (3 кривые регулирования)
- Встроенная защита электродвигателя
- Светодиодный индикатор для установки значения напора насоса и индикации актуальной потребляемой мощности в ваттах
- Автоматической функции деблокировки
- Функция ручного удаления воздуха для вентиляции полости ротора
- Ручной перезапуск

### Материалы

|                     |                     |
|---------------------|---------------------|
| Корпус насоса       | 5.1300, EN-GJL-200  |
| Рабочее колесо      | PP-GF40             |
| Вал                 | 1.4122, X39CrMo17-1 |
| Материал подшипника | Total carbon        |

### Эксплуатационные параметры

|   |             |
|---|-------------|
| Перекачиваемая жидкость                   | Water       |
| Мин. температура перекачиваемой жидкости  | -10 Celsius |
| Макс. температура перекачиваемой жидкости | 95 Celsius  |
| Максимальное рабочее давление             | 10 bar      |
| Мин. высота подачи при 50 °C              | 0.5         |
| Мин. высота подачи при 95 °C              | 3           |
| Мин. высота подачи при 110 °C             | 10          |
| Макс. температура окружающей среды        | 40 Celsius  |

### Данные электродвигателя

|                                  |                   |
|----------------------------------|-------------------|
| Индекс энергоэффективности (EEI) | 0.20              |
| Создаваемые помехи               | EN 61000-6-3      |
| Помехозащищенность               | EN 61000-6-2      |
| Подключение к сети               | 1~230 V, 50/60 Hz |
| Макс. ток на входе P1            | 40 W              |
| Частота вращения мин.            | 800 rpm           |
| Частота вращения макс.           | 4200 rpm          |
| Класс защиты                     | IPX2D             |

### Установочные размеры

|  |        |
|--|--------|
| Присоединение к трубопроводу на стороне всасывания | G 1½   |
| Монтажная длина                                    | 180 mm |

### Информация о размещении заказа

|                     |                   |
|---------------------|-------------------|
| Масса нетто прибл.  | 2 kg              |
| Изделие             | Wilo              |
| Обозначение изделия | Yonos PICO 25/1-6 |