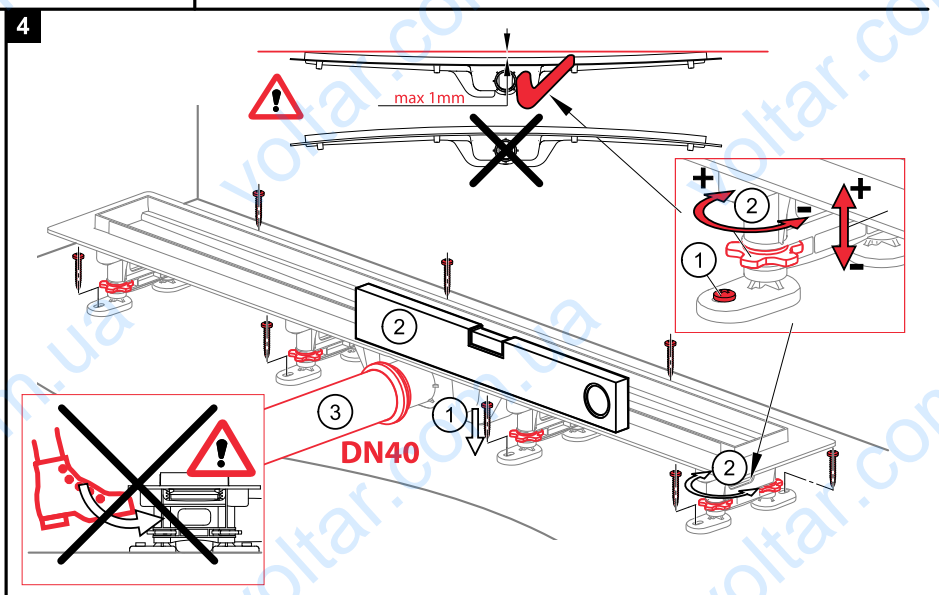
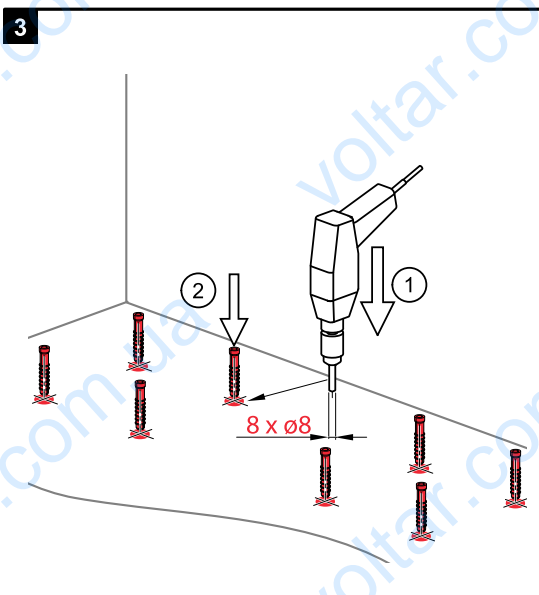
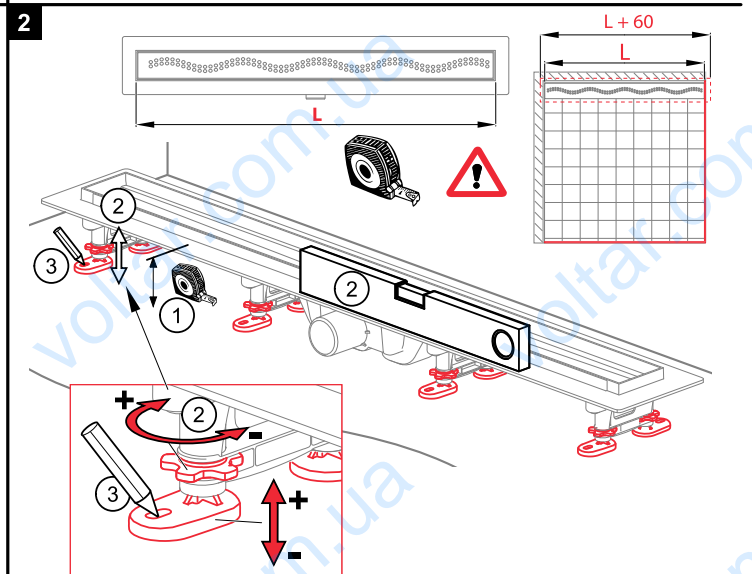
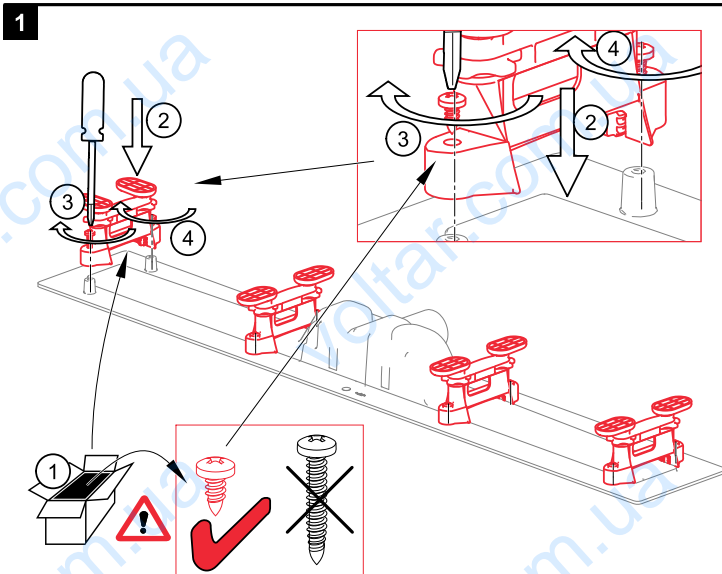
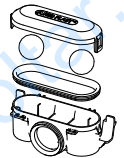
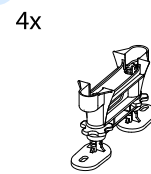
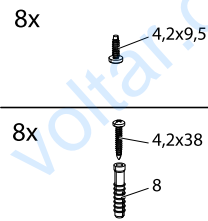
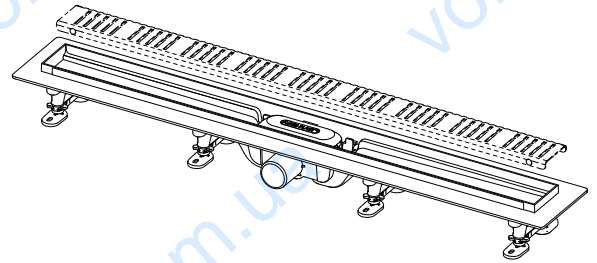
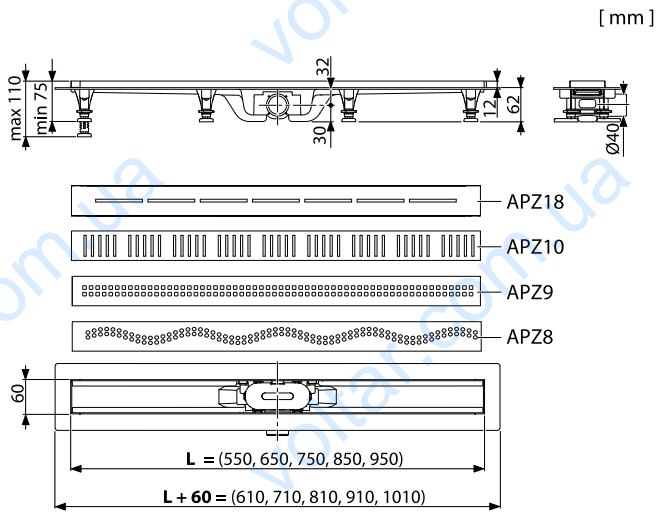
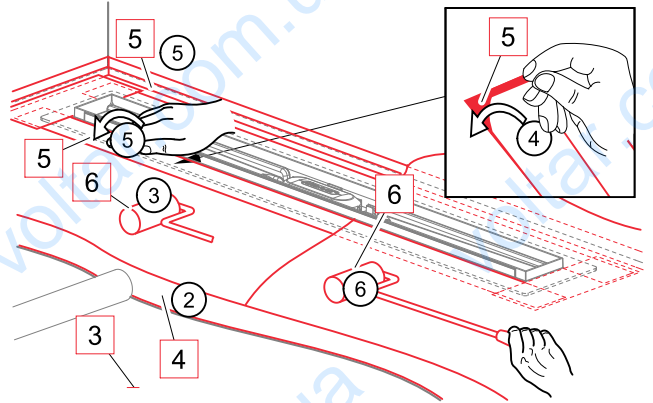
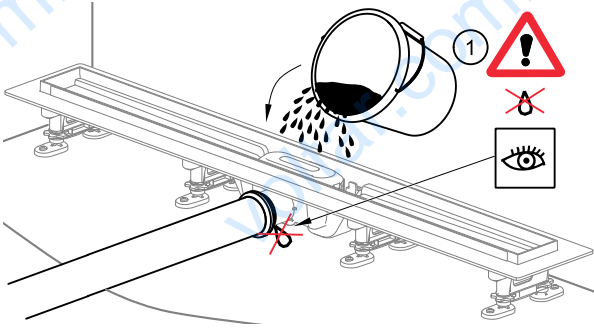




## APZ8 ■ APZ9 ■ APZ10 ■ APZ18



5



- | CZ**  
 1 - Podlahový žlab  
 2 - Sifon  
 3 - Podkladní beton  
 4 - Vrchní beton  
 5 - Hydroizolační páska  
 6 - Hydroizolační hmota  
 7 - Lepidlo  
 8 - Dlážba  
 9 - Flexibilní výplň

- | SK**  
 1 - Podlahový žlab  
 2 - Sifon  
 3 - Podkladový betón  
 4 - Vrchný betón  
 5 - Hydroizolačná páska  
 6 - Hydroizolačná hmota  
 7 - Lepidlo  
 8 - Dlážba  
 9 - Flexibilná náplň

- | RU**  
 1 - Водотводящий желоб  
 2 - Сифон  
 3 - Бетон для основания  
 4 - Верхний слой бетона  
 5 - Гидроизоляционная лента  
 6 - Гидроизоляционный материал  
 7 - Клей  
 8 - Мостовая  
 9 - Мягкое заполнение

- | EN**  
 1 - Shower drain  
 2 - Trap  
 3 - Flooring concrete  
 4 - Top concrete  
 5 - Hydroisolation wrapper /-band/  
 6 - Hydroisolation substance  
 7 - Glue  
 8 - Paving  
 9 - Flexible filler

- | DE**  
 1 - Duschrinne  
 2 - Geruchsverschluss  
 3 - Unterbeton  
 4 - Oberbeton  
 5 - Hydroisulationsband  
 6 - Hydroisulationsmasse  
 7 - Klebstoff  
 8 - Pflaster  
 9 - Flexible Füllung

- | HU**  
 1 - Zuhanyfolyóka  
 2 - Szifon  
 3 - Alap betón réteg  
 4 - Felső betón réteg  
 5 - Vízálló szalag  
 6 - Vízálló anyag  
 7 - Ragasztó  
 8 - Padlóburkoló lap  
 9 - Rugalmas betét

- | RO**  
 1 - Canal de scurgere  
 2 - Sifon de anti-miros  
 3 - Betonare inferioara  
 4 - Betonare de suprafata  
 5 - Legatura de hidroizolare  
 6 - Substanta pentru hidroizolare  
 7 - Adeziv  
 8 - Pavaj  
 9 - Umplutura

- | PL**  
 1 - Odpływ podłogowy  
 2 - Syfon  
 3 - Wylewka betonowa dolna  
 4 - Wylewka betonowa górna  
 5 - Hydroizolacyjna tasma  
 6 - Masa hydroizolacyjna  
 7 - Klej  
 8 - Płytki  
 9 - Elastyczna fuga

- | BG**  
 1 - Душ-улей  
 2 - Сифон  
 3 - Подложен бетон  
 4 - Замазка (Горен бетон)  
 5 - Хидроизолационен материал  
 6 - Хидроизолационен материал  
 7 - Лепило  
 8 - Плочки  
 9 - Флексни запълване

- | IT**  
 1 - Canaletta per doccia  
 2 - Sifone  
 3 - Calcestruzzo  
 4 - Lastra di cemento  
 5 - Piastra di collaggio  
 6 - Adestivo MS Polymer  
 7 - Colla per piastrelle and no père  
 8 - Piastrelle  
 9 - Giunto silicone

- | SLO**  
 1 - Talni sifonski kanal  
 2 - Sifon  
 3 - Talni beton  
 4 - Vrhnji beton (estrih)  
 5 - Delitadjski trak  
 6 - Hidroizolacijska snov  
 7 - Lepilo  
 8 - Končni tlak  
 9 - Gibljiv ljak

- | FR**  
 1 - Caniveau de douche  
 2 - Siphon  
 3 - Béton  
 4 - Chape  
 5 - Plaque de collage pour échantéité  
 6 - Colle polymère MS  
 7 - Colle à carrelage  
 8 - Carrelages  
 9 - Joint de silicone

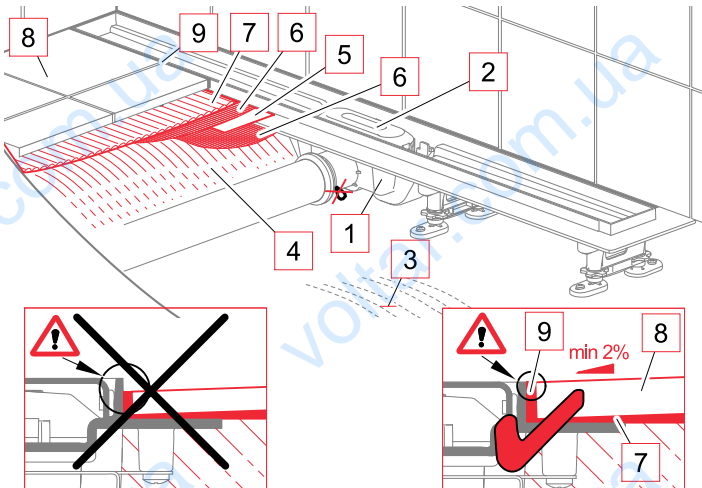
- | BY**  
 1 - Водоотводящий желоб  
 2 - Сифон  
 3 - Бетон для основания  
 4 - Верхний слой бетона  
 5 - Гидроизоляционная лента  
 6 - Гидроизоляционный материал  
 7 - Клей  
 8 - Мостовая  
 9 - Мягкое заполнение

- | ET**  
 1 - Renn  
 2 - Sifoon  
 3 - Alusbetoon  
 4 - Kattebetoon  
 5 - Hüdroisolaatsiooniteip  
 6 - Hüdroisolaatsioonimass  
 7 - Plaadiliim  
 8 - Plaadid  
 9 - Elastne täidis

- | LT**  
 1 - Vandens nutekėjimo latakas  
 2 - Sifonas  
 3 - Betono pagrindas  
 4 - Viršutinis betono sluoksnis  
 5 - Hidroizoliacinė juosta  
 6 - Hidroizoliacinė medžiaga  
 7 - Klajai  
 8 - Grindinys  
 9 - Lankstus užpildas

- | SRB**  
 1 - Tuš kanalice  
 2 - Sifon  
 3 - Betonska ploča  
 4 - Kosuljica  
 5 - Hidroizolaciona traka  
 6 - Hidroizolaciona medzija  
 7 - Lepak za pločice  
 8 - Pločica  
 9 - Fugna (fug masa)

- | GR**  
 1 - Καναλι Δάπεδου Μπάνιου  
 2 - Σιφώνι  
 3 - Δάπεδο  
 4 - Γκρο-μετόν  
 5 - Στεγανοποιητική Ταβιά  
 6 - Στεγανοποιητική ουσία (φύλλο / ρητίνη)  
 7 - Κόλλα πλακιδίων  
 8 - Επένδυση, πλακίδια  
 9 - Ελαστομερής αρμόστοκος



6

