

## Затвор дисковый поворотный чугунный межфланцевый «VITECH» с ручкой (Словакия)

Область применения затворов «VITECH» (Словакия):

питьевая вода, морская вода, воздух и другая не агрессивная среда

Не применяются: масло, газ

Параметры дисковых затворов «VITECH»:

Ду 40 - 200 , T<sub>min</sub> = -10 °С , T<sub>max</sub> = +120°С , p<sub>max</sub> = 1,6 МПа

Техническая спецификация затворов «VITECH»:

Строительная длина: STNEN 558-1, серия размеров 20

Отделка поверхности: внутренняя и внешняя лакировка плавленным эпоксидным порошком

с толщиной не меньше 250 μm.

Регулирование: ручка

Затворы «VITECH», материал исполнения:

- 1- Корпус – чугун GG 25
- 2- Диск –сверхпрочный чугун GGG50/  
нержавеющая сталь X5CrNi89
- 3- Шейка – нержавеющая сталь X20Cr13
- 4- Шпиндель – нержавеющая сталь X20CrS13 (SS416)
- 5- Седло – EPDM резина
- 6- Втулка – PTFE / бронза
- 7- О-кольцо – EPDM
- 8- Манипуляторный диск – нейлон
- 9- Ручка – чугун GG25

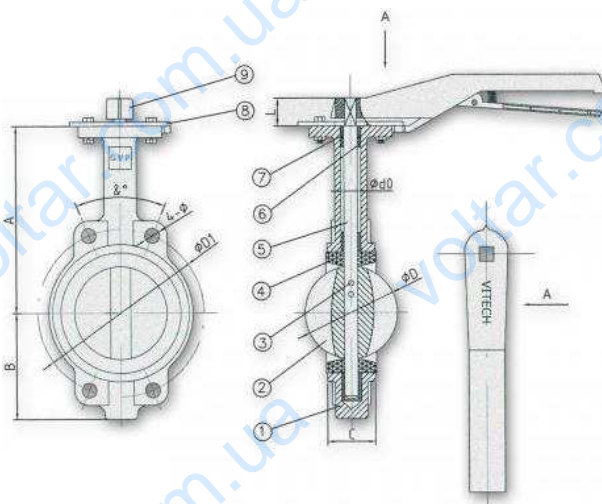


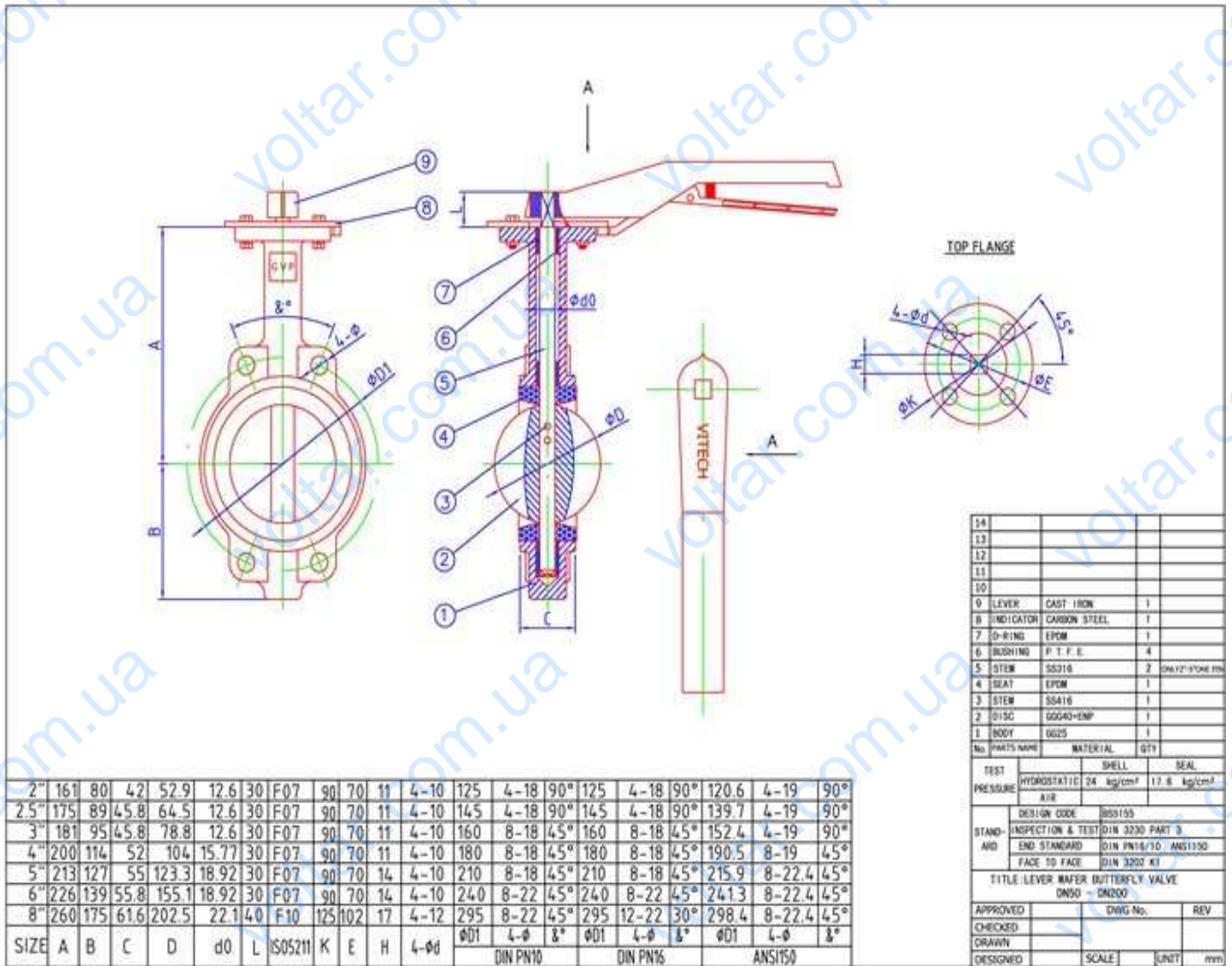
Таблица размеров затворов дисковых межфланцевых «VITECH» с ручкой

ДУ	А мм	В мм	С мм	Размеры фланца STNEN 1092-1 / ANSI150				Вес нетто кг
				Д, мм	Кол.отв.	Отв. мм	Оокруж. фланцев, мм	
40	120	70	33	140	4	19	110	2,8
50	161	80	42	165	4	18 / 19	125 / 120,6	3,4
65	175	89	45,8	185	4	18 / 19	145 / 139,7	4,1
80	181	95	45,8	200	4	18 / 19	160 / 152,4	4,5
100	200	114	52	220	4 / 8	18 / 19	180 / 190,5	5,8
125	213	127	55	250	4 / 8	18 / 22,4	210 / 215,9	7,9
150	226	139	55,8	285	4 / 8	22 / 22,4	240 / 241,3	8,7
200	260	175	61,6	340	4 / 8	22 / 22,4	295 / 298,4	15,5

Затвор дисковый «VITECH» диск чугун - арт. 1GH28L

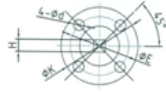
Затвор дисковый «VITECH» диск нержавеющая сталь - арт. 1GH28N

Схема затворов дисковых межфланцевых «VITECH» с ручкой.



Типы подключения ручки и редуктора затворов дисковых поворотных «VITECH»

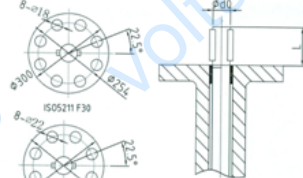
DN 50-150



DN	4-ød
50	4-10
65	4-10
80	4-10
100	4-10
150	4-10

DN 600-1000

ISO5211 F25

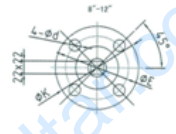


DN 1200

ISO5211 F30



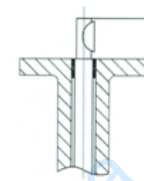
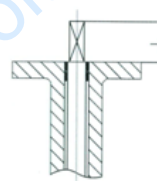
DN 200-300



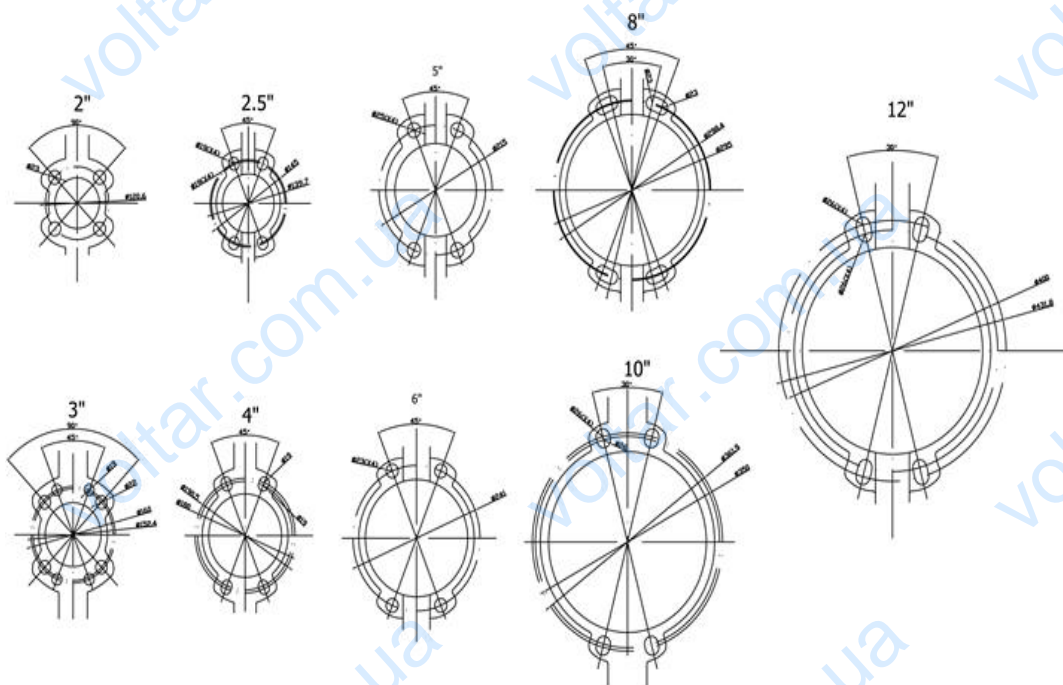
DN 350-600



DN	4-ød
200	4-12
250	4-12
300	4-12
350	4-12
400	4-18
450	4-18
500	4-18
600	4-22



Окружность центров отверстий фланцев затворов дисковых «VITECH»



Исполнение затворов «VITECH» - до ду 200 - ручка, с ду 250 – редуктор

