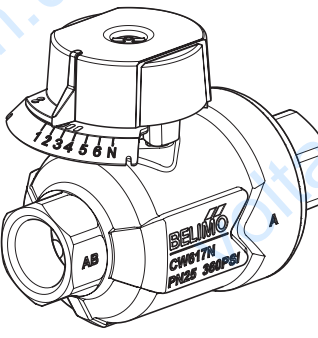


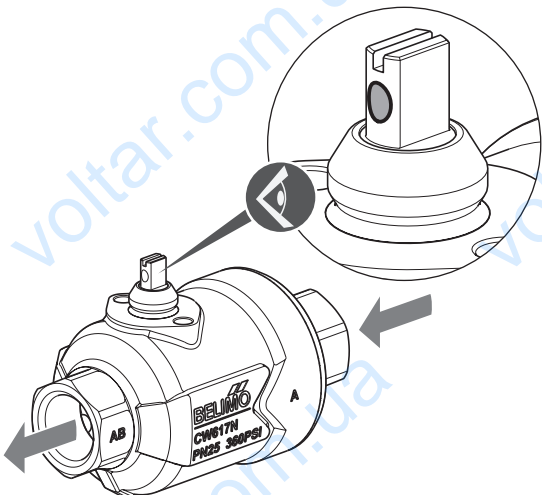
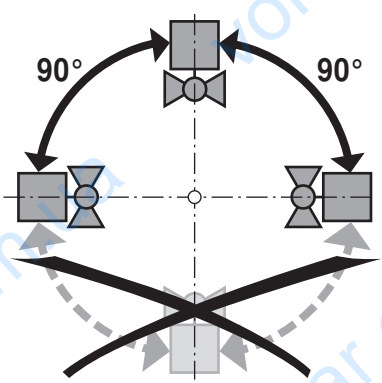


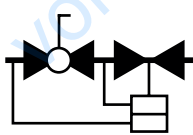
71751-00001.C

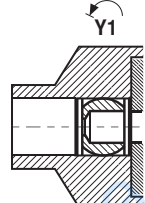


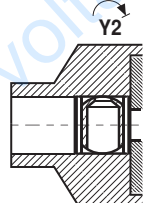





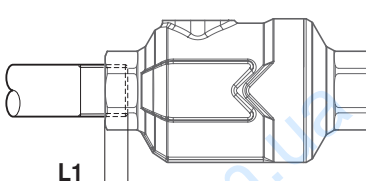





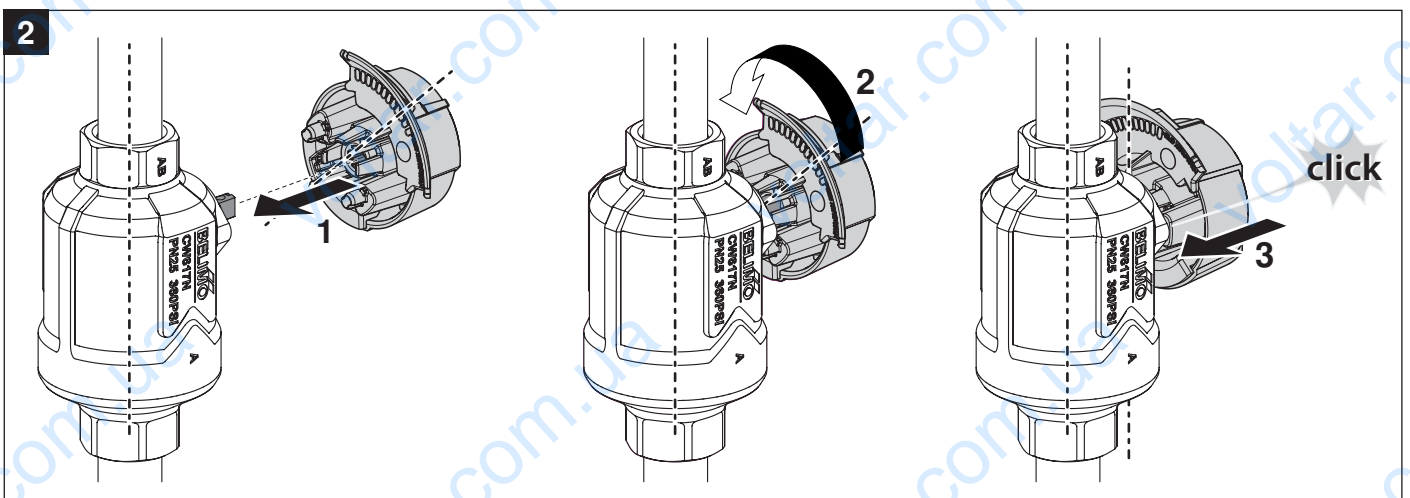
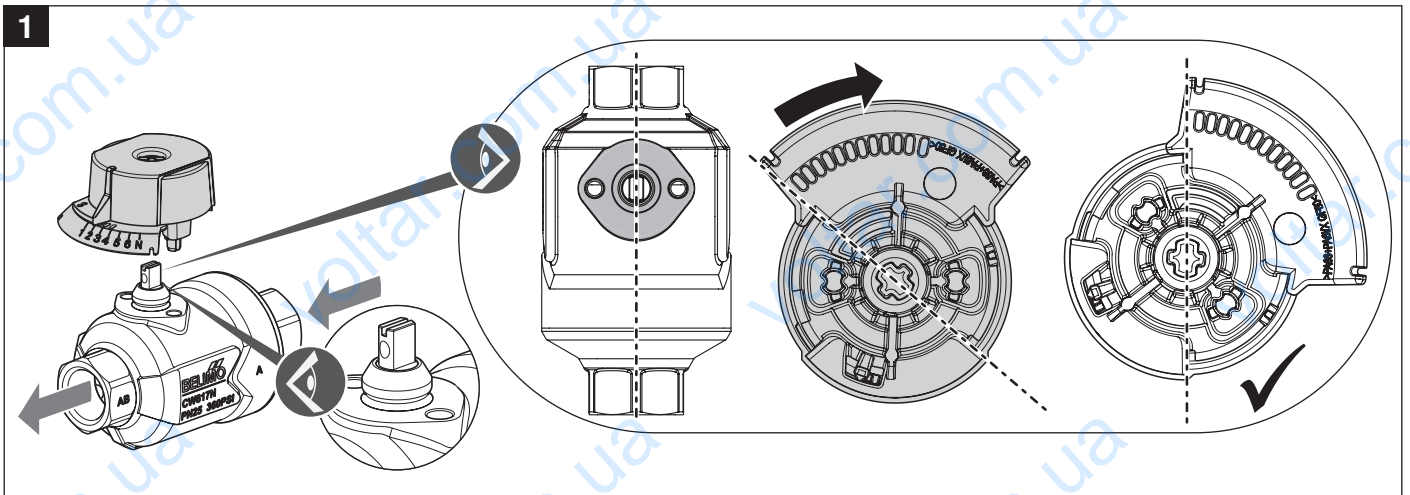




	L1 [mm]
C215QP(T)-B	13.2
C215QP(T)-D	13.2
C220QP(T)-F	14.5







3

	Pos	1	2	3	3+	4-	4	4+	5-	5	5+	6-	6	6+	N-	N	
C215QP(T)-B	\dot{V}_{max} (l/h)	20	25	35	40	45	50	60	70	85	95	110	125	140	160	210	
	\dot{V}_{max} (l/s)	0.005	0.007	0.009	0.011	0.012	0.014	0.017	0.020	0.023	0.027	0.031	0.035	0.039	0.044	0.048	0.058
C215QP(T)-D	\dot{V}_{max} (l/h)	45	60	80	90	100	115	130	150	170	190	210	240	260	290	310	420
	\dot{V}_{max} (l/s)	0.012	0.016	0.022	0.025	0.028	0.032	0.037	0.042	0.047	0.053	0.059	0.066	0.073	0.080	0.086	0.12
C220QP(T)-F	\dot{V}_{max} (l/h)	100	145	210	240	270	320	370	410	470	530	590	650	710	790	840	980
	\dot{V}_{max} (l/s)	0.028	0.040	0.060	0.067	0.076	0.09	0.10	0.11	0.13	0.15	0.16	0.18	0.20	0.22	0.23	0.27