

Насосный модуль

Руководство по эксплуатации

RU



Насосный модуль

Содержание

1	Основные положения	3
1.1	Ограничение ответственности.....	3
1.2	Ответственность пользователя	3
1.3	Информация о данном руководстве	3
1.3.1	<i>Содержание и построение</i>	3
1.4	Целевая группа.....	4
1.5	Замена изношенных деталей	4
2	Техника безопасности	5
2.1	Важные указания по технике безопасности	5
2.2	Применение по назначению	5
2.2.1	<i>Область применения</i>	5
2.2.2	<i>Важные для безопасности внешние условия</i>	5
2.4	Возможная опасность и меры безопасности.....	6
3	Комплектация	7
4	Монтаж и первоначальный пуск в эксплуатацию	8
4.1	Техника безопасности	8
4.3	Первоначальный пуск в эксплуатацию	10
5	Техническое обслуживание	11
5.1	Техника безопасности	11
5.2	Рекомендованные интервалы технического обслуживания	11
5.3.1	<i>Демонтаж циркуляционного насоса</i>	12
5.3.2	<i>Монтаж циркуляционного насоса</i>	13
5.3.3	<i>Демонтаж трехходового смесителя</i>	14
5.3.5	<i>Сервомотор и трехходовой смеситель</i>	15
5.3.6	<i>Перестановка подающего и обратного патрубка</i>	16
6	Технические данные	17
7	Вывод и повторный ввод в эксплуатацию	19
7.1	Вывод из эксплуатации	19
7.2	Повторный ввод в эксплуатацию.....	19
8	Демонтаж	19
9	Утилизация	19
9.1	Техника безопасности	19
9.2	Утилизация.....	19

1 Основные положения

1.1 Ограничение ответственности

Данное руководство составлено с учетом действующих законов и нормативов. Насосный модуль спроектирован в соответствии с современными техническими требованиями¹.

Производитель изделия не несет ответственность перед пользователем за ущерб, возникший в результате:

- ▶ несоблюдения / пренебрежения указаниями данного руководства
- ▶ умышленного неправильного применения
- ▶ применения не по назначению
- ▶ работы с изделием неквалифицированного персонала (техническое обслуживание, ремонт и т.д.)
- ▶ изменений конструкции изделия, не оговоренных с производителем
- ▶ использования запасных частей не одобренных производителем

1.2 Ответственность пользователя

Необходимо соблюдать все связанные с использованием данного изделия требования по технике безопасности, профилактики травматизма и защите окружающей среды.

Прежде всего это касается выполнения следующих указаний:

- ▶ Пользователь отвечает за наличие руководства в течении всего срока эксплуатации изделия.
- ▶ Пользователь отвечает за соблюдение интервалов технического обслуживания, указанных в данном руководстве.
- ▶ Пользователь должен регулярно проверять работу и наличие всех защитных устройств.

УКАЗАНИЕ



При монтаже и эксплуатации насосного модуля должны выполняться национальные нормы и предписания.

1.3 Информация о данном руководстве

1.3.1 Содержание и построение

Данное руководство является неотъемлемой частью изделия. Руководство содержит указания и другую информацию, которые необходимы для правильной эксплуатации изделия, и должно быть доступно в течении всего срока его эксплуатации.

Данное руководство предназначено для квалифицированного персонала.

¹ Возможны технические изменения!


Насосный модуль

1.3.2 Значение символов и надписей

В руководстве используются следующие символы и надписи:

Тип символа	Символ	Значение
Чрезвычайная опасность для жизни	 ОПАСНОСТЬ	опасная ситуация, которая, в случае ее наступления, может привести к тяжелым травмам или смерти.
Опасность для жизни и тяжелых травм	 ПРЕДУПРЕЖДЕНИЕ	опасная ситуация, которая, в случае ее наступления, может привести к тяжелым травмам или смерти.
Опасность легких и средних травм	 ВНИМАНИЕ	опасная ситуация, которая, в случае ее наступления, может привести к травмам средней или малой тяжести.
Информация	 УКАЗАНИЕ	относится к ситуации, которая не связана с ущербом для жизни и здоровья людей, напр. материальный ущерб.

 ссылка на общее указание по безопасности

 ссылка на указание о выполнении действия

 ссылка на последствия определенного действия

1.4 Целевая группа

Данное руководство предназначено для квалифицированного персонала.

Пользователь изделия отвечает в соответствии с данным руководством за выполнение надлежащих предписаний.

Квалифицированный персонал – это работник, получивший специальное образование, который хорошо осведомлен об опасностях, связанных с работой с насосными модулями и знаком с их техническим устройством. Квалифицированный персонал имеет соответствующее образование и может выполнять работы по монтажу, техническому обслуживанию и ремонту.

1.5 Замена изношенных деталей

Некоторые узлы и детали насосного модуля в результате определенной интенсивности эксплуатации при надлежащем уходе и обслуживании подвержены износу. В первую очередь это касается механических узлов, контактирующих напрямую с горячей водой и паром, например уплотнения, клапаны и др. части.

Неполадки в работе, возникшие в результате износа, не являются браком и не попадают под гарантийные обязательства. Тем не менее они могут быть устранены только квалифицированным персоналом. Для этого обратитесь к продавцу изделия.

2 Техника безопасности

2.1 Важные указания по технике безопасности

- ! *Внимательно прочтите данное руководство до начала эксплуатации.*
- ! *Подключите насосный модуль к источнику тока, с соответствующими характеристиками.*
- ! *Перед началом технического обслуживания, чистки и ремонта необходимо отключать электропитание насосного модуля.*
- ! *Техническое обслуживание, чистка и ремонт модуля может проводиться только квалифицированным персоналом.*
- ! *В случае повреждения или неправильной работы насосного модуля его дальнейшая эксплуатация запрещается. Обратитесь за помощью к продавцу изделия.*
- ! *Соблюдайте указания и интервалы техобслуживания.*
- ! *Обеспечьте защиту насосного модуля от климатических воздействий.*
- ! *Никогда не эксплуатируйте насосный модуль на открытом воздухе.*
- ! *Использование оригинальных запчастей обеспечит необходимый уровень безопасности и длительность эксплуатации насосного модуля.*
- ! *Изделие разрешено применять только по назначению.*

2.2 Применение по назначению

2.2.1 Область применения

Насосный модуль спроектирован и произведен в соответствии с современными техническими требованиями и общепризнанными правилами безопасности. При использовании не по назначению, неправильной эксплуатации, подключении, неквалифицированном техническом обслуживании или ремонте, при работе с изделием неквалифицированного персонала производитель не несет ответственность за возможный ущерб имуществу или здоровью пользователя или обслуживающего персонала. Гарантийные претензии в данном случае не принимаются.

Насосный модуль предназначен для распределения теплоносителя в системах отопления.

Насосный модуль поставляется в полностью собранном состоянии и спроектирован для настенного монтажа.


Лица (включая детей) с физическими, сенсорными или психическими нарушениями, а также лица, не обладающие достаточными знаниями и опытом, не допускаются к эксплуатации насосного модуля.

2.2.2 Важные для безопасности внешние условия


- Не разрешается монтаж и эксплуатация насосного модуля вне помещений.
- Узлы и компоненты насосного модуля не обладают защитой от ультрафиолетового излучения.
- Выбор положения и места монтажа насосного модуля не должен препятствовать проведению работ по ремонту и техобслуживанию.


Насосный модуль


2.3 Соблюдение указаний руководства


УКАЗАНИЕ	
	<p>Внимательно прочтите данное руководство до начала эксплуатации.</p> <p>Наряду с указаниями по технике безопасности данного руководства, должны соблюдаться также национальные предписания (напр. по технике безопасности), за предоставление информации о которых отвечает пользователь.</p>

2.4 Возможная опасность и меры безопасности

ОПАСНОСТЬ	
	<p>Электрический ток!</p> <p>Опасность поражения электрическим током.</p> <ul style="list-style-type: none">➤ Не прикасайтесь влажными руками к проводам и другим находящимся под напряжением узлам.➤ Соблюдайте правила техники безопасности по работе с электрическим током.

ПРЕДУПРЕЖДЕНИЕ	
	<p>Горячая вода!</p> <p>Возможны тяжелые ожоги.</p> <ul style="list-style-type: none">➤ Насосный модуль должен достаточно остыть до начала работы по техобслуживанию, чистке и ремонту.➤ Избегайте во время проведения работ по промывке, наполнению и дренажу системы непосредственного контакта с горячей водой.

ПРЕДУПРЕЖДЕНИЕ	
	<p>Горячая поверхность!</p> <p>Возможны тяжелые ожоги.</p> <ul style="list-style-type: none">➤ Не прикасайтесь во время работы к узлам насосного модуля.➤ Насосный модуль должен достаточно остыть до начала работ по техобслуживанию, чистке и ремонту.➤ При необходимости проведения работ с горячими узлами насосного модуля наденьте защитные перчатки.

ВНИМАНИЕ	
	<p>Работа с насосным модулем недостаточно обученного персонала!</p> <p>Возможность травм и материального ущерба.</p> <ul style="list-style-type: none">➤ Персонал, выполняющий работы по монтажу, чистке и техническому обслуживанию насосного модуля, должен иметь соответствующую квалификацию для выполнения работ.

3 Комплектация

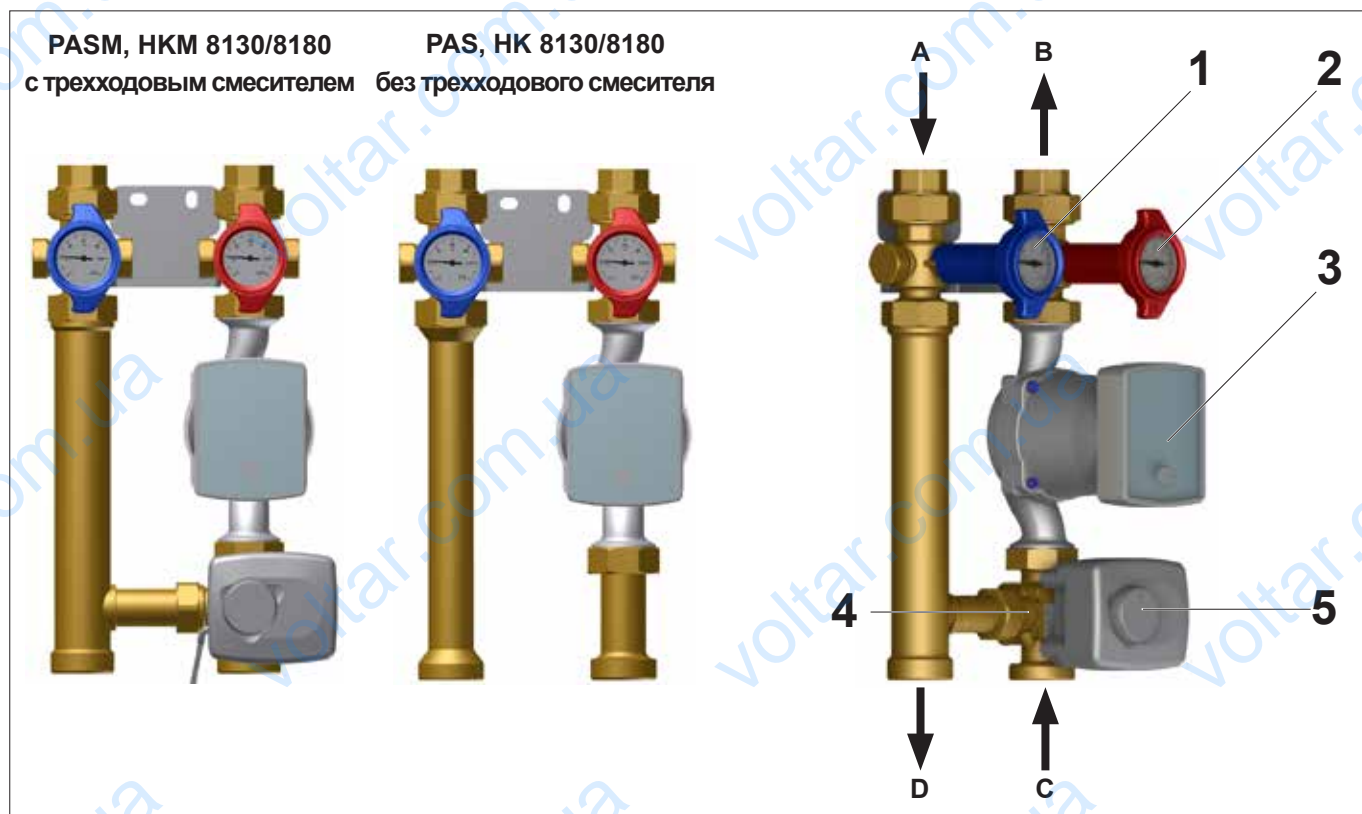


Рис. 1: Обзор моделей

- | | |
|--|--|
| 1 Шаровый кран с термометром (обратный патрубок) | 4 Трехходовой смеситель |
| 2 Шаровый кран с термометром (подающий патрубок) | 5 Сервомотор |
| 3 Циркуляционный насос | |
| A Верхнее подключение обратного патрубка | B Верхнее подключение подающего патрубка |
| C Нижнее подключение подающего патрубка | D Нижнее подключение обратного патрубка |

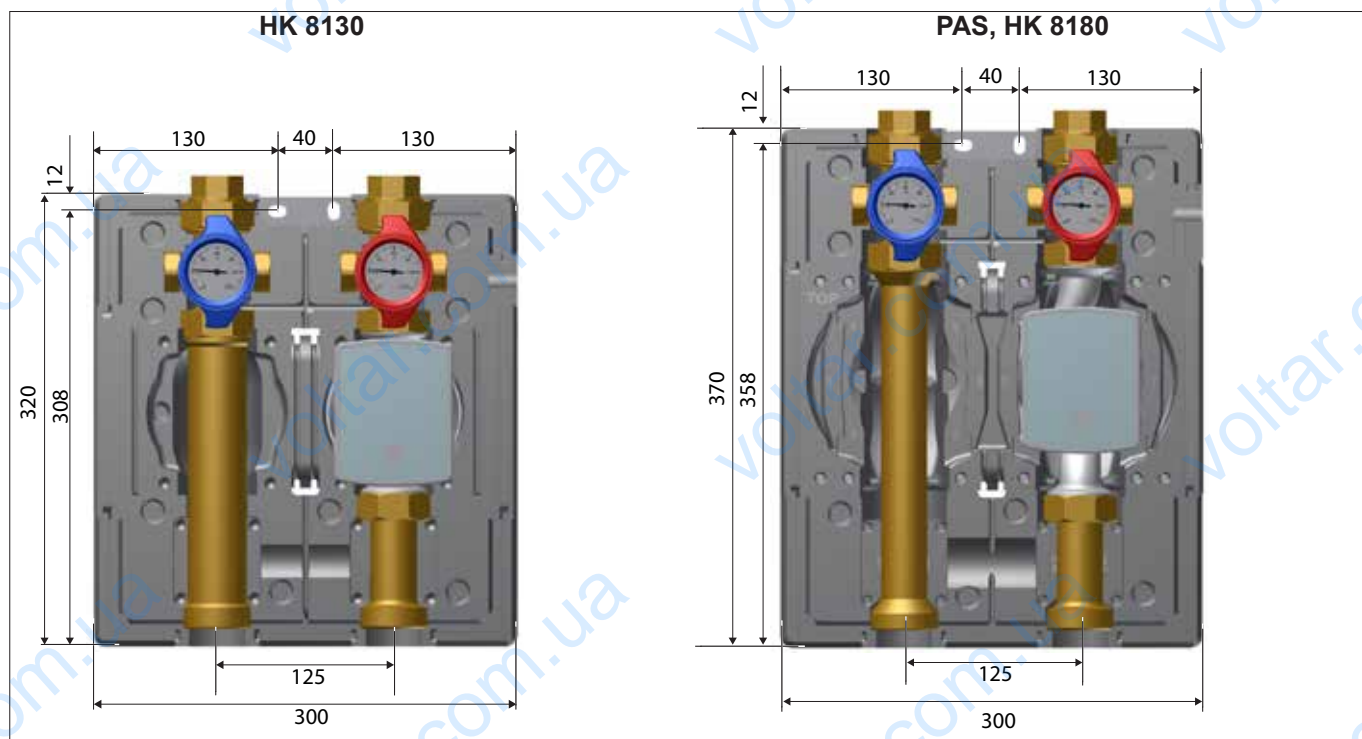


Рис. 2: Размеры (мм)

Насосный модуль

4 Монтаж и первоначальный пуск в эксплуатацию

4.1 Техника безопасности

ОПАСНОСТЬ



Электрический ток!

Опасность поражения электрическим током.

- Не прикасайтесь влажными руками к проводам и другим находящимся под напряжением узлам.
- Соблюдайте правила техники безопасности по работе с электрическим током.

ВНИМАНИЕ



Опасность материального ущерба!

Насосный модуль не имеет защиты от брызг и каплюющей воды.

- Насосный модуль должен быть смонтирован в сухом месте.

ВНИМАНИЕ



Риск материального ущерба из-за гидравлических ударов!

Опасность гидравлических ударов при быстром открытии запорной арматуры.

- Открывайте запорную арматуру медленно и осторожно.

УКАЗАНИЕ



Монтаж и пуск в эксплуатацию насосного модуля может проводить только квалифицированный персонал.

Соблюдайте национальные нормы и предписания при монтаже и эксплуатации насосного модуля!

Не производите никаких изменений в узлах модуля (напр. насосы, арматура и т.д.), в подводящем и отводном трубопроводах и предохранительных устройствах, которые могут повлиять на безопасность эксплуатации насосного модуля.

Обеспечьте постоянный свободный доступ к электропитанию насосного модуля.

УКАЗАНИЕ



Пользуйтесь средствами индивидуальной защиты при проведении работ по техобслуживанию, чистке и ремонту.

4.2 Монтаж

УКАЗАНИЕ



Насосный модуль должен монтироваться на уровне глаз.

- Снять фронтальную секцию изоляционного кожуха.

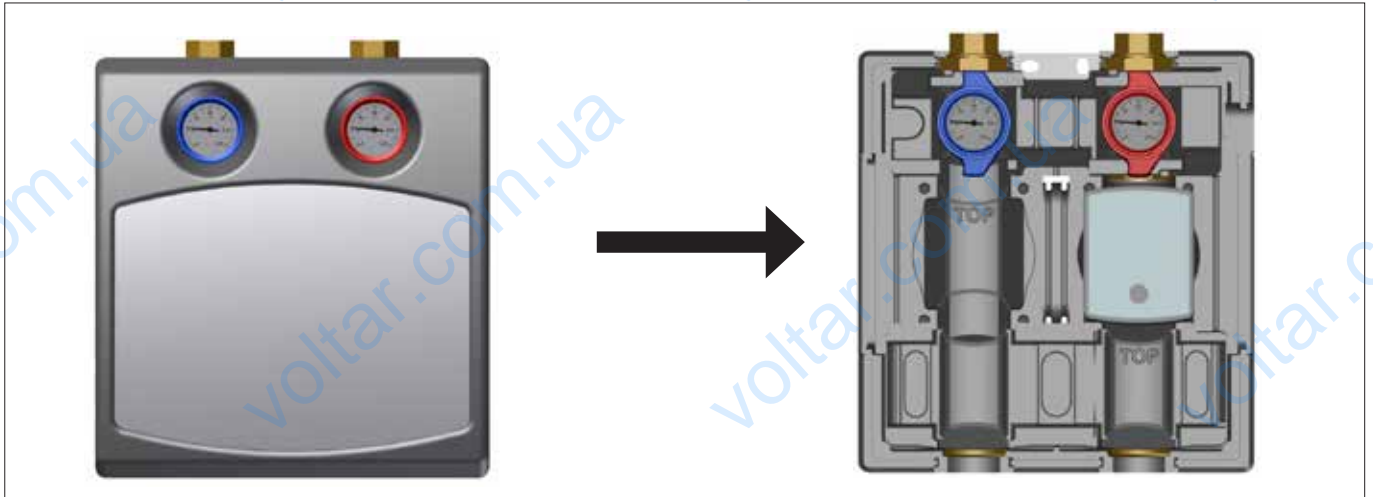


Рис. 3: Демонтаж фронтальной секции насосного модуля (на примере НК/НКМ 8130)

- Нанести маркировку под отверстия на тыловой секции изоляционного кожуха.

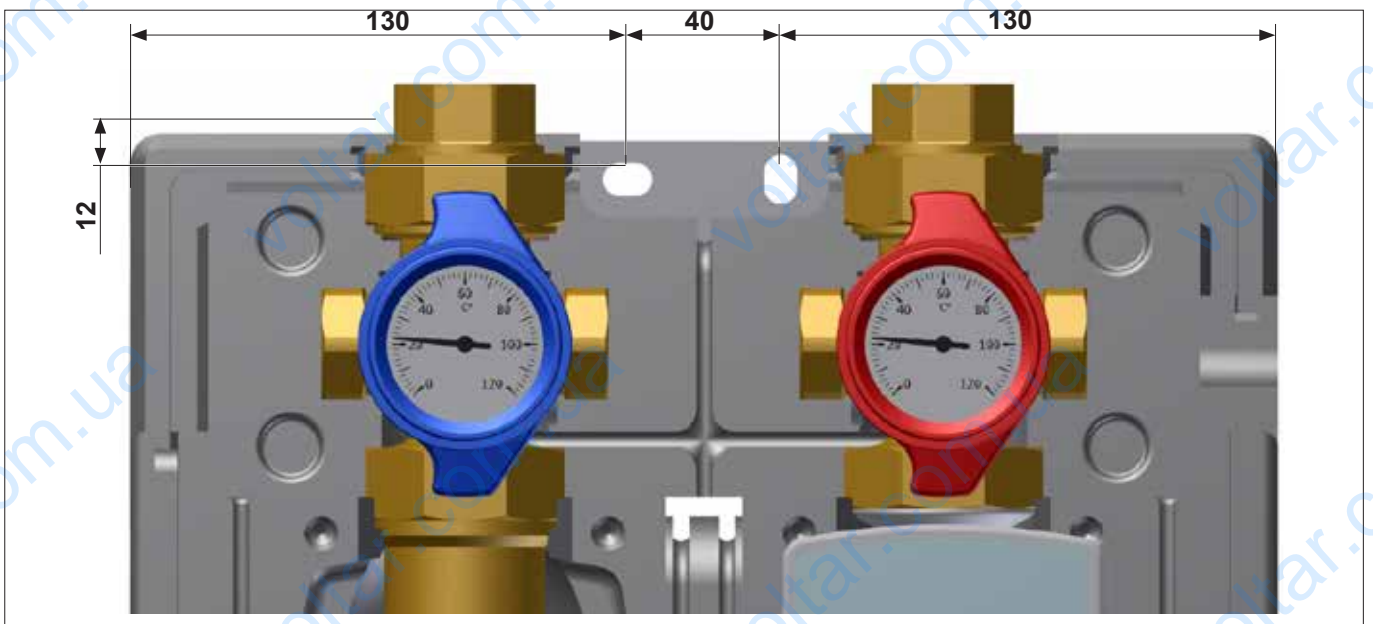


Рис. 4: Маркировка [мм]

- Просверлить отверстия в стене необходимого диаметра для крепления дюбелей и винтов.
- Вставить дюбели в просверленные отверстия.
- Навесить насосный модуль.
- Вкрутить винты в дюбели.
- Подключить насосный модуль к трубопроводам (смотрите рис. 1 на странице 7).
- Проверить подключения и крепеж насосного модуля на жесткость.

Насосный модуль

4.3 Первоначальный пуск в эксплуатацию

Технические требования

- Насосный модуль должен быть полностью собранным.

Подключение электропитания

- Подключить электропитание насоса.

УКАЗАНИЕ



Подключение насосного модуля к электросети может проводиться только квалифицированным персоналом.

⇒ Насосный модуль включается автоматически при подключенном электропитании.

- Обезвоздушить систему отопления.

УКАЗАНИЕ



Циркуляционный насос должен быть отключен во время обезвоздушивания системы.

Положения рукоятки термометра



Рис. 5: Положения рукоятки термометра

- A Рабочее положение: гидравлический тормоз (обратный клапан для предотвращения естественной циркуляции) готов к работе; шаровой кран открыт
- B Положение при дренаже: гидравлический тормоз открыт, шаровой кран открыт на половину (только в подающем патрубке)
- C Положение при проведении работ по техобслуживанию: шаровой кран закрыт

5 Техническое обслуживание

5.1 Техника безопасности

ОПАСНОСТЬ



Электрический ток!

Опасность поражения электрическим током.

- Не прикасайтесь влажными руками к проводам и другим находящимся под напряжением узлам.
- Соблюдайте правила техники безопасности по работе с электрическим током.
- Отключите насосный модуль при проведении работ по монтажу, чистке и техническому обслуживанию от электропитания и примите меры предосторожности против произвольного включения.

ПРЕДУПРЕЖДЕНИЕ



Горячая вода!

Возможны тяжелые ожоги.

- Насосный модуль должен достаточно остыть до начала работы по техобслуживанию, чистке и ремонту.
- Избегайте во время проведения работ по промывке, наполнению и опорожнению системы от модуля прямого контакта с горячей водой.

ПРЕДУПРЕЖДЕНИЕ



Горячая поверхность!

Возможны тяжелые ожоги.

- Не прикасайтесь во время работы к узлам насосного модуля.
- Насосный модуль должен достаточно остыть до начала работы по техобслуживанию, чистке и ремонту.
- При необходимости проведения работ с горячими узлами насосного модуля наденьте защитные перчатки.

5.2 Рекомендованные интервалы технического обслуживания

Задание	Интервал
Проверка работы шаровых и запорных кранов	1 раз в год
Проверка шумов в насосе	1 раз в год
Проверка герметичности (визуальная)	1 раз в год
Проверка работы 3-х ходового смесителя	1 раз в год
Проверка работы сервомотора	1 раз в год

Насосный модуль

5.3 Техническое обслуживание

5.3.1 Демонтаж циркуляционного насоса

- Отключить насосный модуль от электропитания, исключив его произвольное включение.

ОПАСНОСТЬ



Электрический ток!

Опасность поражения электрическим током.

- Не прикасайтесь влажными руками к проводам и другим находящимся под напряжением узлам.
- Соблюдайте правила техники безопасности по работе с электрическим током.
- Отключите насосный модуль при проведении работ по монтажу, чистке и техническому обслуживанию от электропитания и примите меры предосторожности против произвольного включения.

- Снять фронтальную секцию изоляции насосного модуля (см. рис. 5 на стр. 9).
- Закрыть шаровые краны (многофункциональная арматура, А) поворотом рукоятки термометра (см. «Положения рукоятки термометра» на стр. 10).
- Поочередно демонтировать нижнюю часть центральной секции изоляционного кожуха (В), термометры подающей и обратной линий (А), а также верхнюю часть изоляции (С).

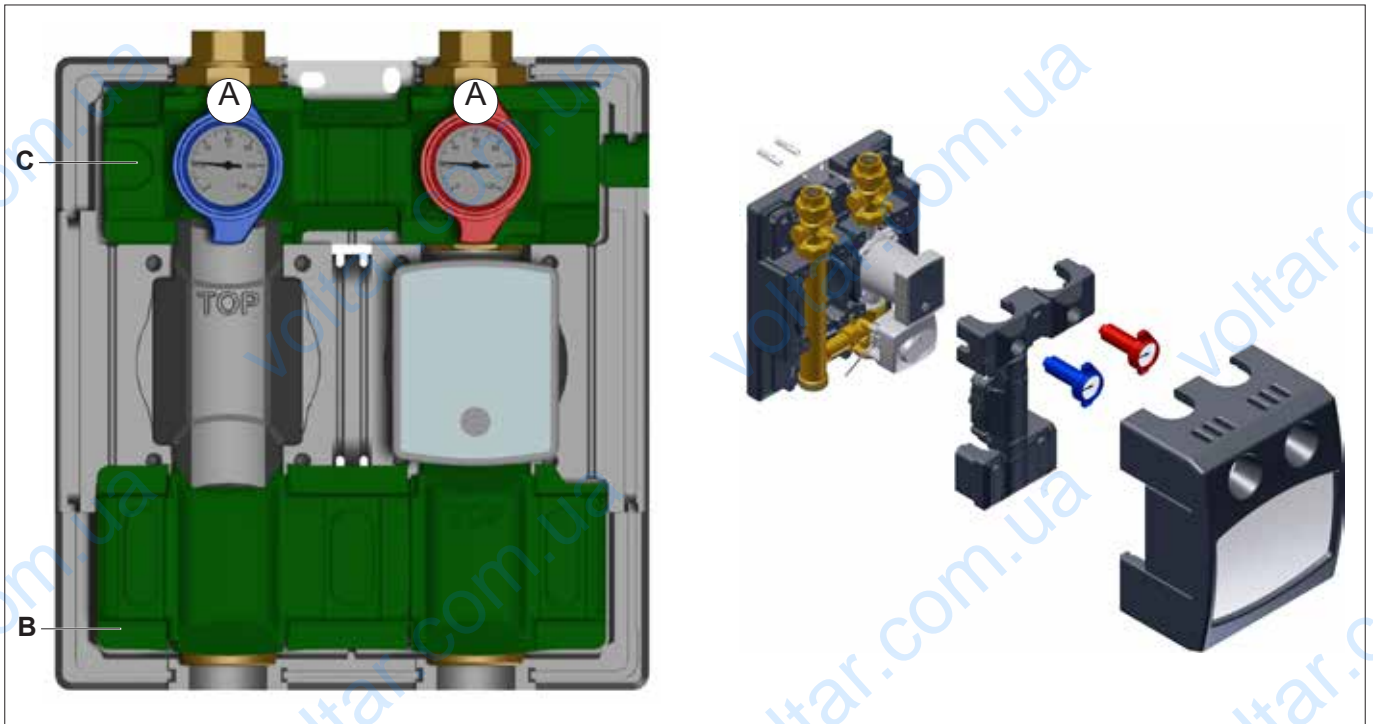


Рис. 6: Демонтаж изоляции (на примере НК/НКМ 8130)

- Отсоединить электропроводку насоса

- Ослабить гайки (А) и демонтировать циркуляционный насос (В).

ПРЕДУПРЕЖДЕНИЕ



Горячая вода!

Возможны тяжелые ожоги.

- Дайте насосному модулю достаточно остыть до начала работы по техобслуживанию, чистке и ремонту.
- Избегайте во время проведения работу по промывке, наполнению и дренажу системы прямого контакта с горячей водой.

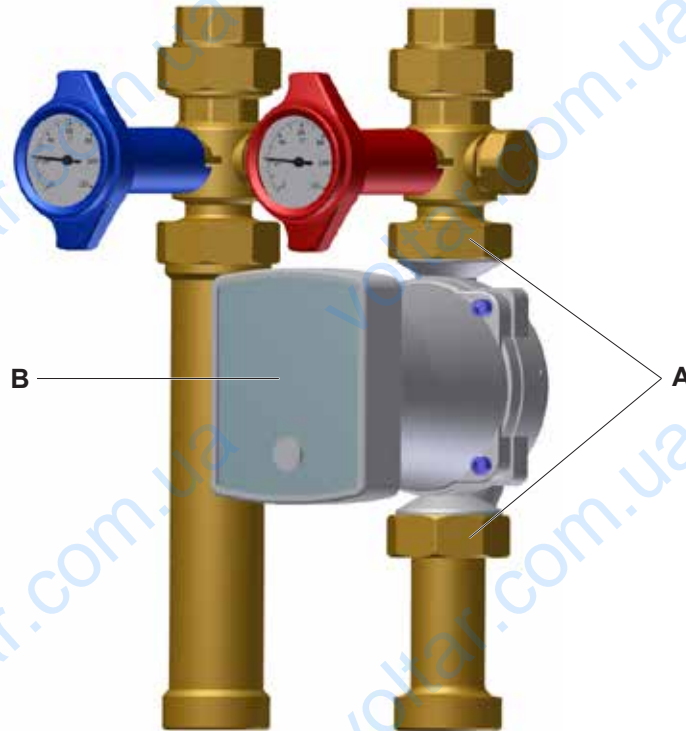


Рис. 7: Демонтаж циркуляционного насоса (на примере НК/НКМ 8130)

5.3.2 Монтаж циркуляционного насоса

- Заменить поврежденные прокладки и уплотнения в случае необходимости.
- Установить циркуляционный насос и закрутить гайки (моменты затяжки приведены в разделе «Технические данные» на стр. 17).
- Подключить электропроводку циркуляционного насоса.
- **Плавно** открыть шаровые краны (многофункциональная арматура, поз. А, рис. 9 на стр. 12) поворотом рукоятки термометра (см. раздел «Положения рукоятки термометра» на стр. 10).
- **Плавно** повысить давление в системе отопления и, в случае необходимости, обезвоздушить ее.

УКАЗАНИЕ



Циркуляционный насос должен быть отключен во время обезвоздушивания системы.

Насосный модуль

- Проверить герметичность насосного модуля.
- Восстановить энергоснабжение насосного модуля.
- Снять термометры.
- Установить среднюю секцию теплоизоляции, термометры и фронтальную секцию.

5.3.3 Демонтаж трехходового смесителя

- Отключить насосный модуль от электропитания, исключив его произвольное включение.

ОПАСНОСТЬ



Электрический ток!

Опасность поражения электрическим током.

- Не прикасайтесь влажными руками к проводам и другим находящимся под напряжением узлам.
- Соблюдайте правила техники безопасности по работе с электрическим током.
- Отключите насосный модуль при проведении работ по монтажу, чистке и техническому обслуживанию от электропитания и примите меры предосторожности против произвольного включения.

- Снять фронтальную секцию изоляционного кожуха насосного модуля (см. рис. 5 на стр. 9).
- Закрывать шаровые краны (многофункциональная арматура, поз. А, рис. 9 на стр. 12) поворотом рукоятки термометров (см. раздел „Положения рукоятки термометра“ на стр. 10).
- Снять нижнюю часть средней секции теплоизоляции.
- Установить режим ручного управления на сервомоторе и выставить его рукоятку в среднее положение.
- Демонтировать сервомотор (поз. В, указания по монтажу и демонтажу сервомотора содержатся во входящей в комплект насосного модуля инструкции от производителя).
- Демонтировать смеситель (А), предварительно ослабив накидные гайки.

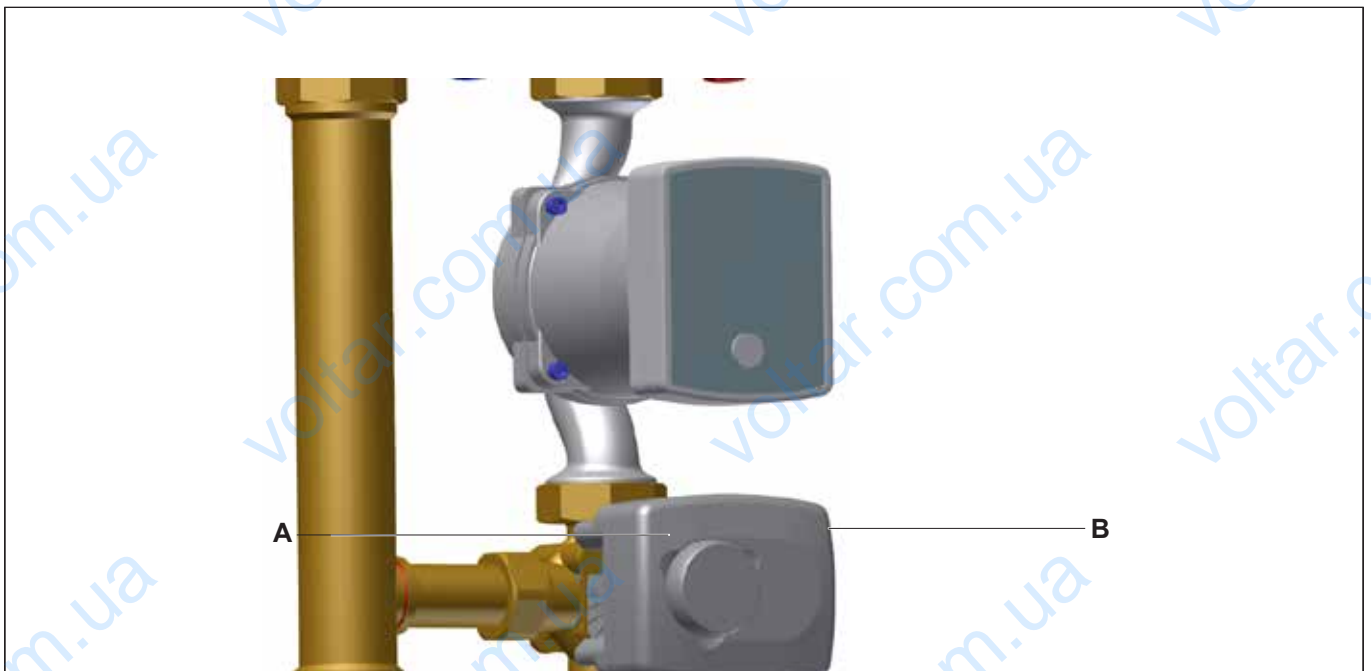


Рис. 8: Трехходовой смеситель

5.3.4 Монтаж трехходового смесителя

- Заменить уплотнения на соединительных патрубках.
 - Установить трехходовой смеситель и затянуть гайки (моменты затяжки приведены в разделе «Технические данные» на стр. 17).
 - Установить сервомотор (поз. В, рис. 11 на стр. 14).
- △ *Указания по монтажу и демонтажу сервомотора содержатся во входящей в комплект насосного модуля инструкции от производителя.*

УКАЗАНИЕ



При монтаже трехходового смесителя следите за его правильным монтажным положением.

- **Плавно** открыть шаровые и запорные краны подающей и обратной линии.
- **Плавно** повысить давление в системе отопления и, в случае необходимости, обезвоздушить ее.

УКАЗАНИЕ



Циркуляционный насос должен быть отключен во время обезвоздушивания системы.

- Проверить герметичность насосного модуля.
- Восстановить энергоснабжение насосного модуля.
- Установить среднюю секцию теплоизоляции, термометры и фронтальную секцию.

5.3.5 Сервомотор и трехходовой смеситель

УКАЗАНИЕ



При монтаже и демонтаже сервомотора необходимо следите за правильным положением штока смесителя и рукоятки сервопривода.

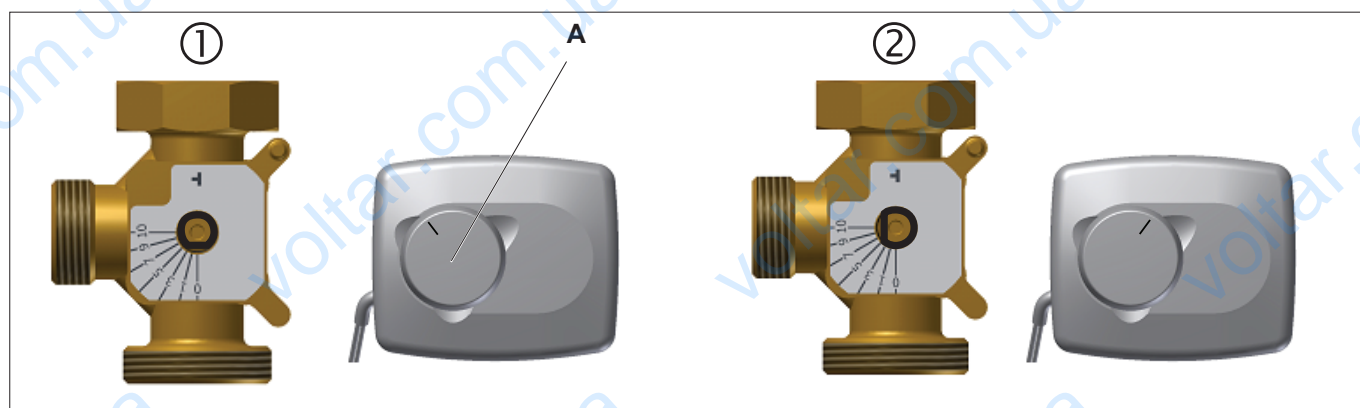


Рис. 9: Положения заслонки смесителя

- A Рукоятка настройки заслонки смесителя
- 1 Заслонка смесителя в положении 1: подающий трубопровод закрыт, байпас открыт (контур смешения)
 - 2 Заслонка смесителя в положении 2: подающий трубопровод открыт, байпас закрыт (контур смешения)

Насосный модуль

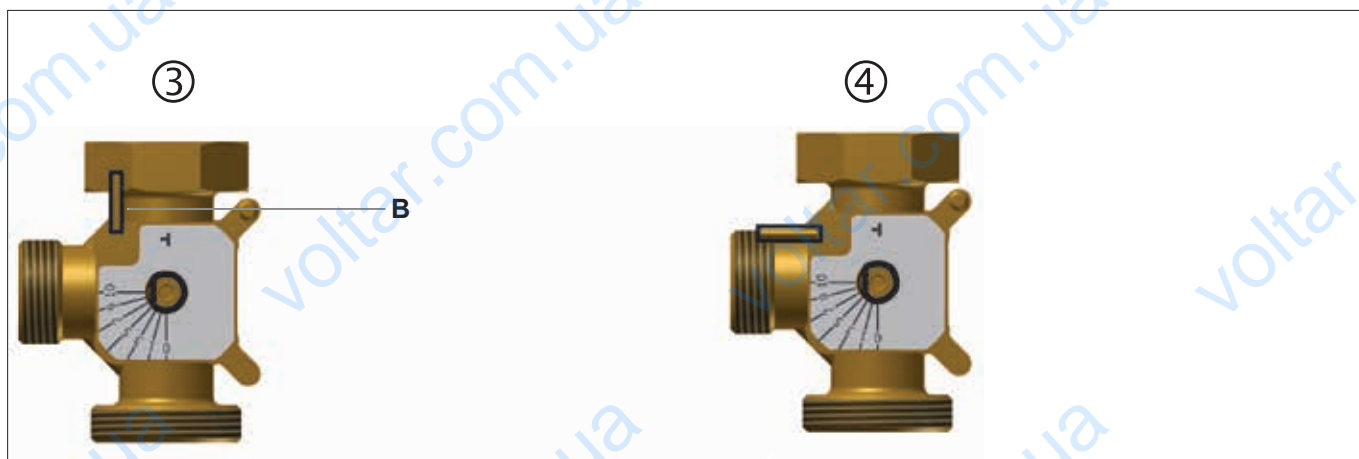


Рис. 10: Положения рычага нерегулируемого байпаса (не во всех моделях)

- В Рычаг байпаса
- 3 Положение рычага байпаса (В): байпас открыт (заводская установка)
- 4 Установка рычага байпаса (В): байпас закрыт

5.3.6 Перестановка подающего и обратного патрубка

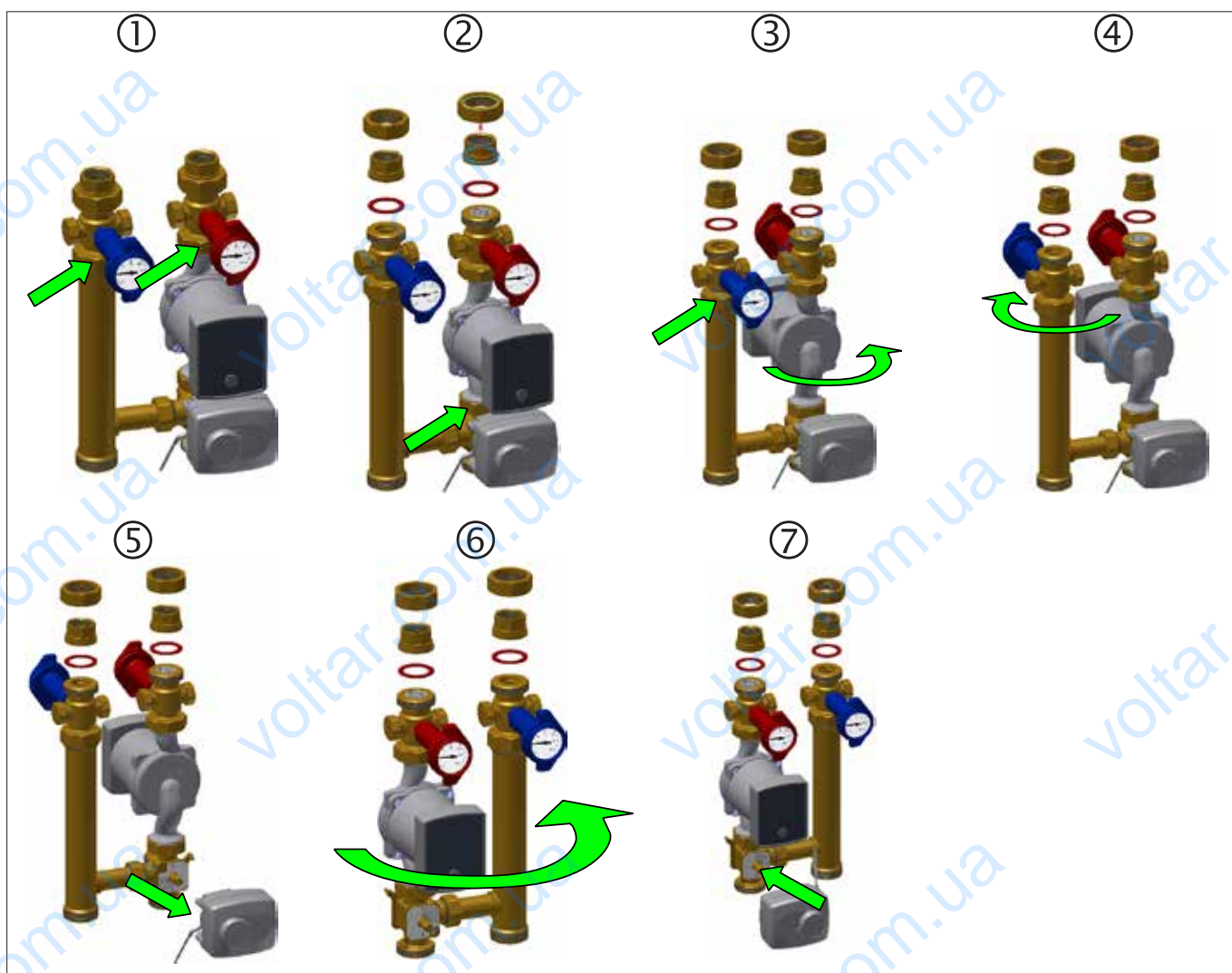


Рис. 11: Перестановка подающего и обратного патрубка насосного модуля

6 Технические данные

Общие сведения	
Размеры (Ш x В x Г)	
Тип 8130	300 x 320 x 235 мм
Тип 8180	300 x 370 x 240 мм
Масса	
Тип 8130	5 - 10,5 кг (в зависимости от модели)
Тип 8180	5,5 - 12 кг (в зависимости от модели)
Электропитание	см. инструкции насоса и сервомотора
Макс. рабочее давление	10 бар
Макс. допустимая рабочая температура	90 °С (см. инструкцию циркуляционного насоса)

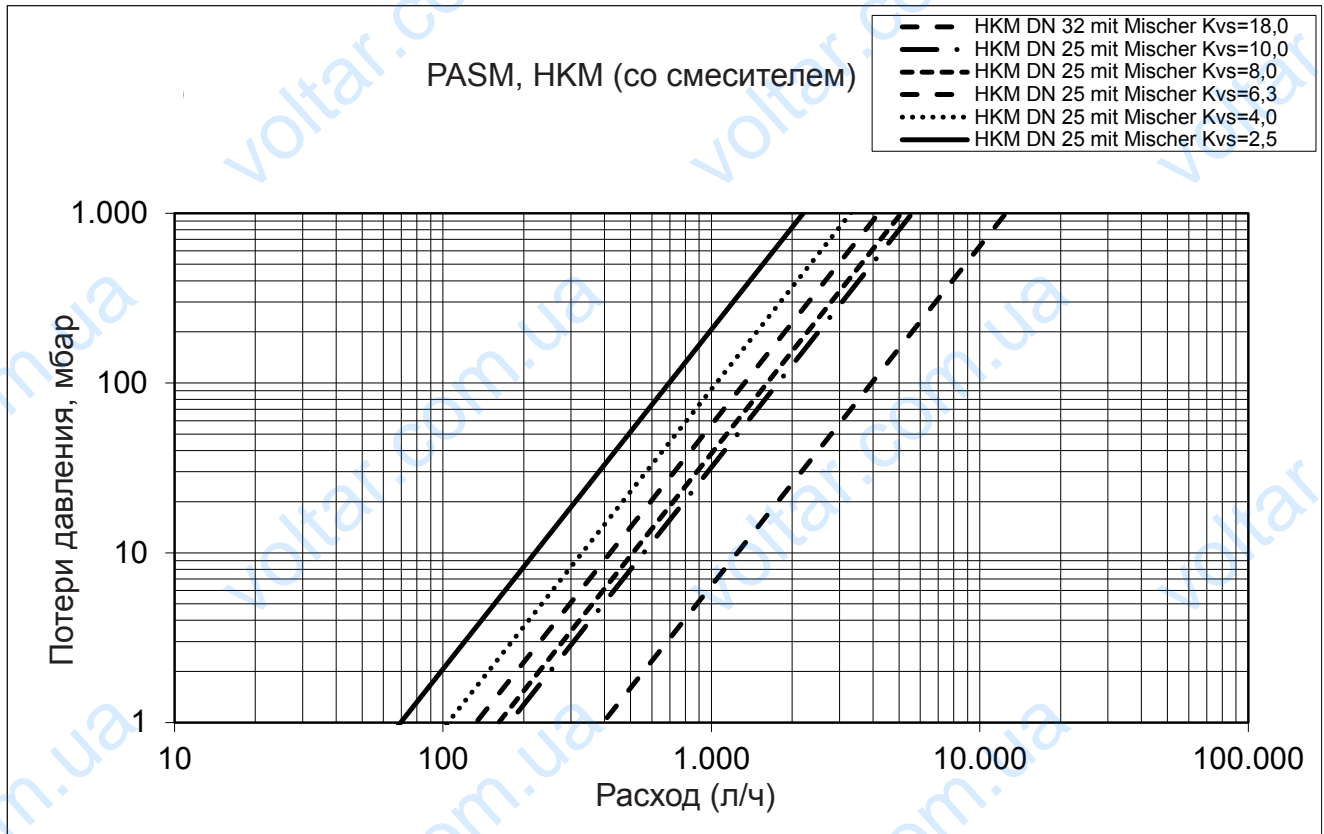
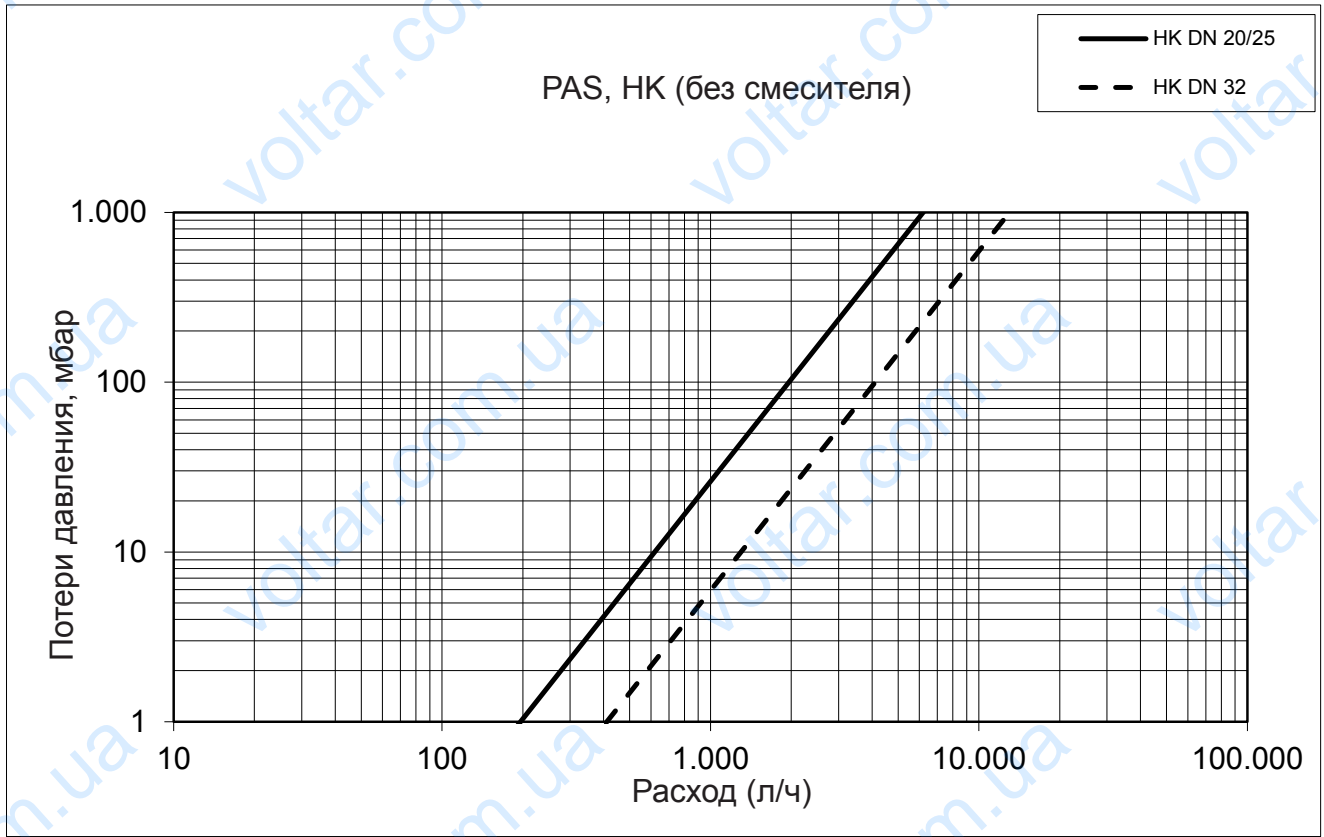
Циркуляционные насосы
Информация о технических данных циркуляционных насосов содержится во входящих комплект поставки инструкциях от производителей.

Материалы	
Арматура	латунь Ms 58 (CW614N)
Патрубки	сталь
Пластмассы	ударопрочные и температуропрочные
Уплотнения	AFM 34 и эластомеры EPDM
Уплотнительные кольца	эластомеры EPDM

Моменты затяжки фитингов при использовании уплотнений Reinz AFM 34	
3/4"	35 Нм
1"	55 Нм
1.1/4"	90 Нм
1.1/2"	130 Нм
2"	190 Нм

Насосный модуль

Напорная диаграмма



7 Вывод и повторный ввод в эксплуатацию

7.1 Вывод из эксплуатации

Отключить насосный модуль от электропитания, исключив его произвольное включение.

ОПАСНОСТЬ



Электрический ток!

Опасность поражения электрическим током.

- Не прикасайтесь влажными руками к проводам и другим находящимся под напряжением узлам.
- Соблюдайте правила техники безопасности по работе с электрическим током.
- Отключите насосный модуль при проведении работ по монтажу, чистке и техническому обслуживанию от электропитания и примите меры предосторожности против произвольного включения.

- Снять фронтальную секцию изоляционного кожуха (см. рис. 5 на стр. 9).
- Перекрыть доступ теплоносителя к насосному модулю.

При длительном выводе из эксплуатации:

- Провесити слив теплоносителя в системе отопления.

7.2 Повторный ввод в эксплуатацию

- Плавнo открыть шаровые и запорные краны подающей и обратной линии.
- Плавнo повысить давление в системе отопления и, в случае необходимости, обезвоздушить ее.
- Восстановить энергоснабжение насосного модуля.
- Установить среднюю секцию теплоизоляции, термометры и фронтальную секцию.

8 Демонтаж

Демонтаж модуля производится по следующим причинам:

- С целью повторного монтажа в другом месте.
- С целью утилизации.

УКАЗАНИЕ



Если насосный модуль будет установлен в другом месте, то необходимо тщательно подготовиться к демонтажу. Все узлы и крепежные части необходимо демонтировать и надписать, а при необходимости, подготовить для транспортировки. Таким образом необходимо обеспечить правильный порядок размещения узлов насосного модуля при повторном запуске в эксплуатацию.

9 Утилизация

9.1 Техника безопасности

ПРЕДУПРЕЖДЕНИЕ



Неправильная утилизация может нанести вред окружающей среде!

- Утилизация узлов насосного модуля должна проводиться в соответствии с национальными законами и нормами.

9.2 Утилизация

- Провести сортировку узлов модуля на отходы, подлежащие вторичному использованию, опасные отходы и ГСМ.
- Утилизировать или повторно использовать узлы насосного модуля.

voltar.com.ua