

**Notice Technique d'Installation et Guide d'Utilisation**

**Technical Installation Instructions and User Guide**

**Manuale tecnico d'installazione e istruzioni per l'uso**

**Technische handleiding en installatiegids**

**Manual técnico de instalación y Guía del usuario**

**Manual técnico de instalação e Guia do utilizador**

FR

GB

IT

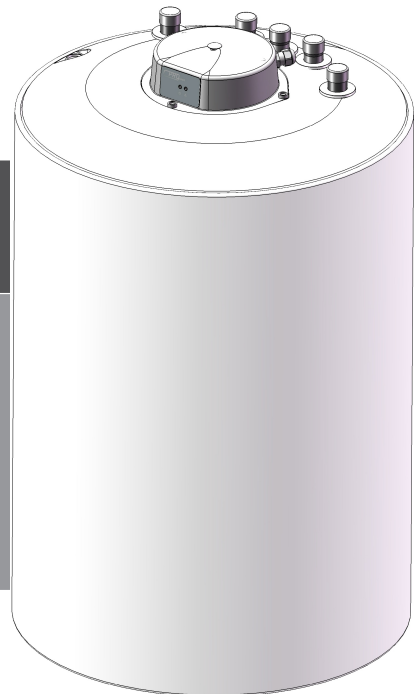
FL

ES

PT

**BCH 80 - 120 - 160 - 200 L**

**BALLON RECHAUFFEUR  
HEATING TANK  
BOLLITORE  
CV BOILER  
CALENTADOR ACUMULADOR  
ACUMULADOR DE ÁGUA QUENTE**



## Table des matières

<b>Consignes de transport, stockage et recyclage</b> .....	3
<b>Recommandations générales</b> .....	3
<b>Déclaration de conformité</b> .....	3
Conformité de conception et fabrication.....	3
Conformité électrique Marquage.....	3
<b>Normes générales de sécurité</b> .....	4
<b>Description technique</b> .....	5
Données techniques .....	5
Caractéristiques techniques de l'appareil .....	5
Caractéristiques dimensionnelles .....	6
<b>Généralités</b> .....	7
<b>Installation</b> .....	7
Instructions d'installation.....	7
Volume d'installation conseillé.....	7
Groupe de sécurité .....	8
Raccordement de l'eau et opérations préliminaires .....	8
Schéma de raccordement .....	10
Options d'installation.....	11
Kit d'installation .....	11
Accessoires .....	11
<b>Mise en service</b> .....	12
<b>Fonctionnement</b> .....	12
<b>Protech</b> .....	13
Note pour l'installateur.....	13
Diagnostic des pannes du circuit électronique.....	13
Schéma de câblage .....	14
<b>Entretien et Maintenance</b> .....	14
Nettoyage extérieur .....	14
Vidange.....	14
Enlever le calcaire.....	14
<b>Limite de Garantie</b> .....	15
<b>Notes</b> .....	16

FR

## **CONSIGNES DE TRANSPORT, STOCKAGE ET RECYCLAGE**

- L'appareil doit être transporté en respectant les pictogrammes inscrits sur l'emballage.
- L'appareil doit être transporté et stocké au sec et à l'abri du gel.
- La **directive EU 2002/96/EC** impose la collecte sélective et le recyclage des appareils électriques et électroniques usagés.
- Le symbole « poubelle barrée » reporté sur l'appareil indique que le produit, en fin de vie, devant être traité séparément des déchets domestiques, doit être rapporté dans un centre de tri des déchets pour les appareils électriques et électroniques ou repris par le revendeur lors de l'achat d'un nouvel appareil équivalent.
- Le tri sélectif, permettant le recyclage de l'appareil en fin de vie et son traitement, respectueux de l'environnement, contribue à éviter les éventuels effets négatifs sur l'environnement et favorise le recyclage des matières qui composent le produit.
- Pour en savoir plus sur les centres de collectes des déchets existants, adressez vous au service de collecte des déchets de votre commune ou auprès du magasin dans lequel vous avez effectué l'achat de votre appareil.
- L'emballage protège votre chauffe-eau contre les dégâts de transport. Nous utilisons des matériaux sélectionnés pour des motifs liés à la protection de l'environnement.  
Nous vous invitons à remettre ces matériaux à votre centre de recyclage ou déchetterie le/la plus proche.
- Si cet appareil est muni de piles rechargeables, celles-ci doivent être enlevées de l'appareil avant qu'il ne soit mis au rebut, et être éliminées de façon sûre. Ces batteries seront enlevées de leur support situé dans leur logement accessible sous le couvercle plastique.



FR

## **RECOMMANDATIONS GENERALES**

La notice d'instructions fait partie intégrante du produit et devra être remise à l'utilisateur. Lire attentivement les avertissements de la notice, car ils fournissent d'importants renseignements concernant la sécurité d'installation, d'utilisation et d'entretien. Conserver soigneusement la notice pour toute consultation ultérieure. Cet appareil sert à produire et accumuler de l'eau chaude. Par conséquent, il doit être raccordé à une installation de chauffage sanitaire et à la tuyauterie hydraulique, conformément à ses performances et à sa puissance. Il est interdit d'utiliser cet appareil à d'autres fins ; le constructeur sera déchargé de toute responsabilité si d'éventuels dommages sont dus à son utilisation incorrecte ou déraisonnable.

Il faut éliminer les déchets d'emballage conformément aux normes en vigueur et le plus rapidement possible dans la mesure où ils constituent une source de danger potentielle, en particulier vis-à-vis des enfants.

Pour ce qui est du nettoyage des parties externes de l'appareil, il est recommandé d'utiliser un chiffon humide et des produits prévus à cet effet. Il est fortement déconseillé de recourir à des produits abrasifs ou des solvants.

Seul un personnel hautement qualifié est habilité à effectuer l'installation conformément aux normes en vigueur, sous peine d'annulation de la garantie du produit. Un appareil mal installé peut causer des dommages matériels et immatériels. Dans ce cas précis, le constructeur est déchargé de toute responsabilité.

Les éventuels accessoires à installer sur l'appareil doivent être exclusivement des pièces originales du constructeur.

Avant d'effectuer toute opération d'assistance et/ou d'entretien sur l'appareil, il importe de l'isoler de toute source d'alimentation.

En cas de mauvais fonctionnement de l'appareil, il convient de le mettre à l'arrêt et d'appeler l'assistance technique.

## **DÉCLARATION DE CONFORMITÉ**

### **Conformité de conception et fabrication**

Ce produit est conforme à la directive européenne 97/23CE, article 3, paragraphe 3 concernant les appareils à pression et 93/69/CEE relativement à la norme EN12897 spécifique aux chauffe-eaux indirects non ventilés.

### **Conformité électrique Marquage**

Ce produit est conforme aux directives et normes européennes suivantes :

- Directive LVD (sécurité électrique) 2006/95/CE

EN 60335-1

EN 60335-2-21

EN 50366

- Directive EMC 2004/108/CE

EN 61000-3-2

EN 61000-3

EN 55014-1

- Panier barré 2002/96

## NORMES GÉNÉRALES DE SÉCURITÉ

### Légende des symboles :

△ Le non-respect de l'avertissement comporte des risques de lésions mortelles dans certaines circonstances pour les personnes.

△ Le non-respect de l'avertissement comporte le risque d'endommagements graves dans certaines circonstances pour des objets, plantes ou animaux.

\*\*\*\*\*

### 1 - Éviter d'effectuer une opération qui nécessite l'ouverture de l'appareil.

△ Risques de chocs électriques par contact avec des composants sous tension. Lésions sous forme de brûlures dues à la présence de composants surchauffés ou blessures provoquées par des sautes de courant et des bords coupants.

### 2 - Éviter de poser des objets sur l'appareil.

△ Lésions provoquées par la chute de l'objet à cause de vibrations.

△ Endommagement de l'appareil ou des objets placés dans sa partie inférieure à cause de la chute de l'objet par vibrations.

### 3 - Ne pas monter sur l'appareil.

Lésions provoquées par la chute de l'appareil.

△ Endommagement de l'appareil ou des objets placés dans sa partie inférieure à cause de l'appareil détaché de son support.

### 4 - Éviter de monter sur des chaises, escabeaux, échelles ou supports instables pour nettoyer l'appareil.

△ Lésions provoquées par la chute de hauteur ou de coupure (échelle pliante).

### 5 - Utiliser des appareils et des instruments manuels adaptés (s'assurer en particulier que l'instrument ne soit pas détérioré et que son manche soit bien fixé), les utiliser correctement et adopter les précautions nécessaires pour éviter leur chute, les reposer après utilisation.

△ Lésions personnelles provoquées par la projections d'éclats ou de fragments, inhalation de poussières, coups, coupures, piqûres, abrasions.

△ Endommagement de l'appareil provoqué par des objets proches par projection d'éclats, coups, coupures.

### 6 - Utiliser les outils électriques adaptés (s'assurer en particulier que le câble et la prise d'alimentation soient en bon état et que les pièces avec mouvement rotatif ou alternatif soient fixées correctement), les utiliser correctement, éviter d'empêcher le passage en laissant le câble d'alimentation à vue, les fixer pour éviter leur chute de hauteur, les désinsérer et les reposer après utilisation.

△ Lésions personnelles provoquées par la projection d'éclats ou de fragments, inhalation de poussières, coups, coupures, piqûres, abrasions.

△ Endommagement de l'appareil provoqué par des objets proches par projection d'éclats, coups, coupures.

### 7 - S'assurer de la stabilité des échelles portables, de leur résistance, du bon état des estrades qui ne doivent pas être glissantes, et garantir qu'une personne contrôle qu'elles ne soient pas déplacées quand il y a quelqu'un dessus.

△ Lésions provoquées par la chute de hauteur ou de coupure (échelle pliante).

### 8 - Contrôler que les échelles coulissantes soient stables, suffisamment résistantes, avec des gradins en bon état et non glissants, qu'elles soient fournies de barres de soutien le long de la rampe et sur la plate-forme.

△ Lésions provoquées par chute de hauteur élevée.

### 9 - S'assurer qu'en cas de travaux effectués à une certaine hauteur (plus de deux mètres de dénivelé) aient été prévues des barres de soutien autour de la zone de travail ou des harnais de sécurité individuels pour éviter les risques de chute; qu'en cas de chute inévitable il n'y ait pas d'obstacles dangereux et que le choc soit amorti par des surfaces de réception semi-rigides ou déformables.

△ Lésions provoquées par chute de hauteur élevée.

### 10 - S'assurer que le lieu de travail dispose de conditions hygiéniques et sanitaires adaptées en ce qui concerne l'éclairage, l'aération, la solidité des structures, les sorties de secours.

△ Lésions personnelles causées par coups, trébuchements, blessures.

### 11 - Durant les travaux, se munir de vêtements et équipements de protection individuelle.

△ Lésions personnelles provoquées par électrocution, projection d'éclats ou fragments, inhalation de poussières, percussions, coupures, piqûres, abrasions, bruit, vibrations.

### 12 - Les opérations internes doivent être effectuées avec la plus grande prudence, en évitant tout contact brusque avec des pointes effilées.

△ Lésions personnelles causées par coupures, piqûres, abrasions.

### 13 - Ne pas utiliser d'insecticides, solvants ou produits de nettoyage agressifs pour l'entretien de l'appareil.

△ Endommagement des parties peintes ou en plastiques.

### 14 - Ne pas utiliser l'appareil pour des usages différents de celui domestique normal.

△ Endommagement de l'appareil causé par une surcharge de fonctionnement.

Endommagement d'objets traités non conformément.

### 15 - Ne pas permettre aux enfants ou personnes inexpérimentées d'utiliser l'appareil.

△ Endommagement de l'appareil causé par un usage impropre. S'assurer que l'installation électrique est conforme à la norme NFC 15-100 et aux règles de l'art.

Se référer à la notice de montage du kit électrique optionnel.

### 16 - Protéger l'appareil et les zones limitrophes du lieu de travail, avec matériel adapté.

△ Endommagement de l'appareil ou des objets proches par projection d'éclats, instruments coupants.

### 17 - Déplacer l'appareil avec les protections adéquates et la plus grande précaution.

△ Endommagement de l'appareil ou des objets proches à cause de coups, coupures, écrasement.

### 18 - Vérifier que la conservation du matériel et des équipements rendent l'entretien simple et sûr, éviter de constituer des piles qui risquent de tomber.

△ Endommagement de l'appareil ou des objets proches à cause de coups, coupures, écrasement.

### 19 - Rétablir les fonctions de sécurité et de contrôle qui nécessitent une intervention sur l'appareil, et s'assurer de leur fonctionnement correct avant la remise en service.

△ Endommagement ou dégât de l'appareil causé par fonctionnement hors contrôle.

**DESCRIPTION TECHNIQUE**

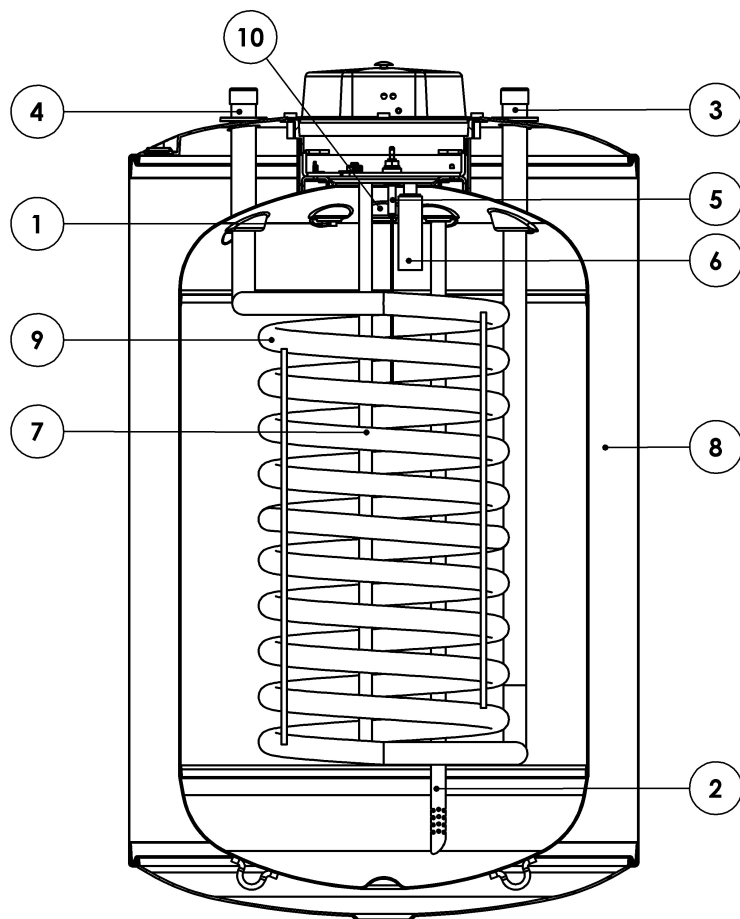
**Données techniques**

BCH		80 L	120 L	160 L	200 L	
Serpentin						
Capacité serpentin	Ltr	3,15	6,10	4,40	6,25	
Superficie serpentin	m <sup>2</sup>	0,5	0,96	0,7	1	
Puissance échangeur (EN 15332)						
	Position stable	kW	10,3	16,1	15,5	21,0
	Position murale	kW	9,6	15,9	7,5	20,7
Puissance échangeur (EN 12897)						
	Position stable	kW	8,4	15,4	14,7	19,2
	Position murale	kW	7,4	13,6	11,3	16,0
Perte de charge serpentin						
	Position stable	mbar	16	18	7	41
	Position murale	mbar	16	47	26	34
Pression max. de service (EN 12897)						
	bar	7	7	7	7	
Déperdition thermique (EN 60379)						
	kWh/24 h	1,27	1,51	1,34	1,84	
Température maximale						
	°C	90	90	90	90	
Poids						
	Kg	37	47	55	65	

FR

Les caractéristiques énergétiques du tableau et les données complémentaires présentes dans la fiche du produit (Annexe A jointe au produit) sont définies sur la base des Directives EU 812/2013 et 814/2013.

**Caractéristiques techniques de l'appareil**



**Légende :**

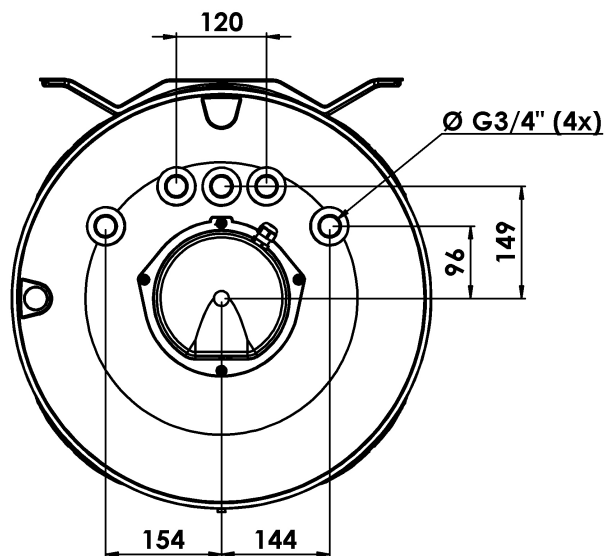
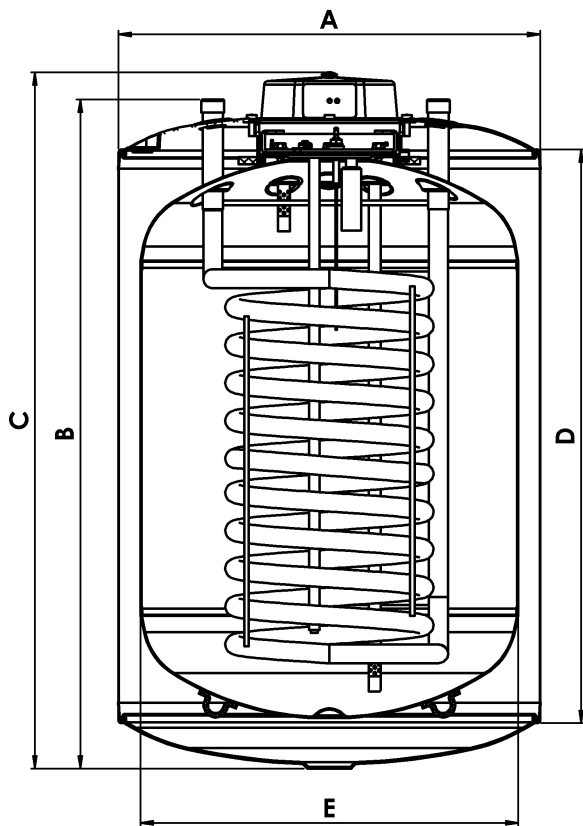
1. Entrée eau froide/ou prélèvement eau chaude (svt sens d'installation),
2. Entrée eau froide/ou prélèvement eau chaude (svt sens d'installation),
3. Entrée primaire/Sortie primaire (svt sens d'installation),
4. Entrée primaire/Sortie primaire (svt sens d'installation),
5. Système Protech (protection contre la corrosion),
6. Anode Magnésium Startup,
7. Sonde de température,
8. Isolation en Polyuréthane,
9. Echangeur Serpentin,
10. Recirculation (excepté 80 L BCH)

# Notice technique d'installation et Guide d'utilisation

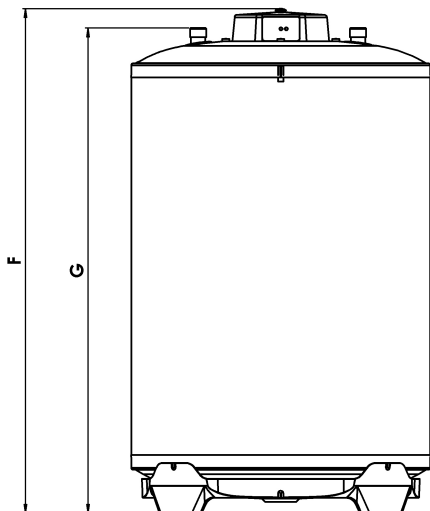
## Caractéristiques dimensionnelles

Unité : mm

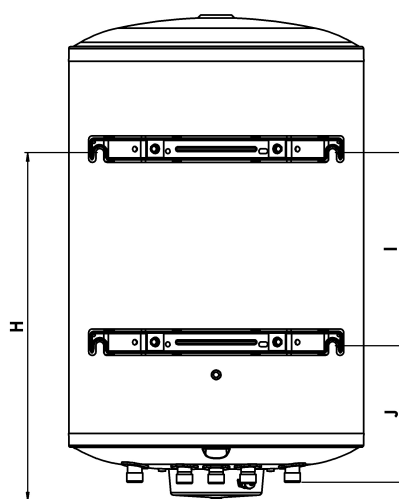
FR



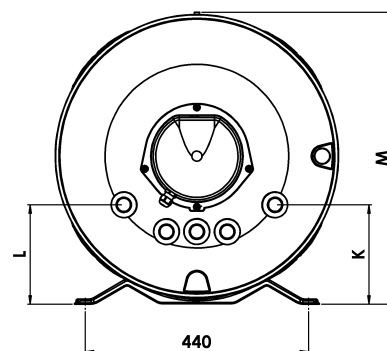
	BCH 80L	BCH 120 L	BCH 160 L	BCH 200 L
A	560	560	560	560
B	670	880	1312	1558
C	700	910	1345	1590
D	535	745	1183	1428
E	500	500	450	450
F	778	988	1366	1612
G	690	900	1333	1579
H	417	627	1050	1296
I	155	365	600	800
J	262	262	450	496
K	198	198	198	198
L	145	145	145	145
M	572	572	572	572



Position Stable



Position Murale



## GENERALITES

Le chauffe-eau avec échangeur de chaleur à tube lisse peut être raccordé à chaque chaudière à gaz ou à mazout. La disposition du/des échangeurs de chaleur sert au réchauffage complet de l'eau contenue dans l'accumulateur.

La cuve est protégée par un revêtement émaillé applicable à 850°C, correspondant aux exigences de la DIN 4753.

Le chauffe-eau doit être posé par un installateur agréé, dans un local protégé contre le gel. Les cuves émaillées sont appropriées pour l'eau sanitaire.

Il faut obturer tous les raccords inutilisés. Les directives en vigueur et les prescriptions du service local des eaux, ainsi que les normes DIN doivent être observées.

Le ballon est relié au réseau de distribution hydraulique par le biais du raccord pour l'eau froide et à ses points d'utilisation par le biais du raccord eau chaude.

Si l'on prélève de l'eau chaude d'un point d'utilisation, l'eau froide entre dans le réservoir où elle est chauffée à la température programmée sur le thermostat (non fourni avec le produit).

Il est conseillé de régler la température de l'eau sanitaire entre 60° et 65°C, car celle-ci garantit les meilleures performances de l'appareil et assure :

- Le maximum d'hygiène,
- Limite au maximum les déperditions thermiques,
- Limitation de la formation de calcaire.

FR

## INSTALLATION

### Instructions d'installation

#### SEUL UN PERSONNEL QUALIFIE EST HABILITE A CETTE OPERATION, SOUS PEINE D'ANNULATION DE LA GARANTIE

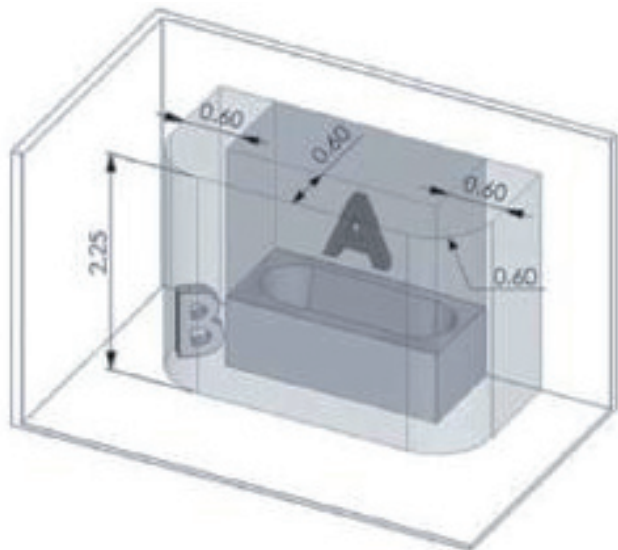
Ce qui est reporté ci-dessous est déterminant pour la validité de la garantie.

1. L'installation doit :
  - a. Etre effectuée par un installateur qualifié. Vous devez vous adapter aux normes nationales en vigueur. Il y a lieu de respecter toutes les prescriptions relatives aux chauffe-eau,
  - b. Prévoir, quand cela est nécessaire, un réducteur de pression pour l'eau en entrée, (pression > 4,5 bars)
  - c. L'installation doit obligatoirement prévoir un groupe de sécurité (tarage maximal : 7 bars) qui devra obligatoirement être installé avec l'appareil dans un local à l'abri du gel.
2. La température de stockage ne doit pas dépasser 90°C.
3. Pour éviter la corrosion, il est nécessaire de vérifier régulièrement le niveau de charge de la pile qui alimente la bougie protect et la remplacer en cas de défaillance de celle-ci.
4. En cas d'installation dans des locaux au-dessus d'un lieu habité (combles, greniers, faux plafonds...), calorifuger les tuyauteries et prévoir un bac de rétention avec évacuation d'eau. Dans tous les cas, un raccordement à l'égout est nécessaire.

### Volume d'installation conseillé

Pour permettre les opérations de maintenance, il faut prévoir :

- Un espace libre de 50 cm au moins en face du couvercle plastique permettant d'accéder à la bride latérale et/ou supérieure du produit,
- Un accès direct au groupe de sécurité,
- Cas particulier d'une installation dans une salle de bain (**NF C15 100**).



### Définition :

**Volume enveloppe (A) :** Le volume enveloppe est le volume qui est extérieur à la baignoire ou à la cuvette de douche et est limité d'une part par la surface cylindrique verticale circonscrite à la baignoire ou à la cuvette de douche et, d'autre part, par le plan horizontal situé à 2,25 m du fond de la baignoire ou du bac de douche.

**Volume de protection (B) :** Le volume de protection est le volume d'accessibilité au toucher pour une personne se trouvant dans la baignoire ou la cuvette de douche, qui est extérieur au volume enveloppe. Il est limité par la surface cylindrique verticale distante de 0,60 m du bord de la baignoire ou de la cuvette de douche et limité par un plan horizontal situé à 2,25 m au-dessus du fond de la baignoire ou de la cuvette de la douche.

### Conseil :

Afin d'éviter une sur-consommation d'énergie, il est conseillé de placer le chauffe-eau le plus près possible des points de prélèvement d'eau chaude. (distance inférieure à 8 mètres conseillée).

Cette norme est applicable en **France**, il va de soit que l'installateur doit se tenir informé de l'évolution de cette norme. Pour les installations dans d'autres pays, veuillez vous référer aux réglementations locales d'application.

## Groupe de sécurité

L'appareil doit être obligatoirement installé avec un groupe de sécurité conforme aux normes nationales et européennes en vigueur, raccordé au tube d'entrée de l'eau froide et adapté à la pression de service maximale indiquée dans l'étiquette technique. Il est conseillé d'utiliser un groupe de sécurité du type à membrane.

Le groupe de sécurité M-3/4 doit être monté le plus près possible de l'entrée de l'eau froide et le passage de l'eau ne doit jamais être entravé par d'autres accessoires.

Si, pour des raisons techniques, le groupe de sécurité ne peut être installé en liaison directe avec l'entrée d'eau froide, le raccordement utilisé devra être rigide et de même dimension que l'entrée d'eau froide M-3/4.

FR

Dans tous les cas, le raccordement devra être réalisé en une matière résistante aux températures et aux pressions reportées sur l'étiquette technique.

La sortie de l'évacuation du groupe de sécurité ne devra jamais être obstruée et être raccordée à des tubes d'évacuation verticale de diamètre au moins égal à celui des raccords de l'appareil.

Il est recommandé d'installer le groupe de sécurité le plus bas possible pour permettre une vidange suffisante de l'appareil.

Si la pression d'alimentation est supérieure à 4,5 bars, il faut installer un réducteur de pression en amont du groupe de sécurité. Il est conseillé de placer un robinet d'arrêt en amont du groupe de sécurité.

*Toujours utiliser des tuyaux de raccordement neufs pour le raccordement au réseau d'alimentation en eau, ne jamais réutiliser des tuyaux usagés. Ces tuyaux doivent en outre être conformes à la norme EN 61770.*

## Raccordement de l'eau et opérations préliminaires

- Veiller à ce que la puissance thermique utile du générateur dépasse de plus de 15 % la puissance que le ballon peut absorber.
- Veiller à ce que les volumes et la pression de précharge du réservoir d'expansion du circuit secondaire soient appropriés à l'installation.
- Si la dureté de l'eau en circuit est excessive (TH > 25°F), installer (en amont du ballon), un adoucisseur d'eau correctement réglé.
- Si l'on observe des impuretés dans l'eau du circuit, installer un filtre adéquat, s'assurer que les circulateurs ont un débit et une hotte suffisants et qu'ils tournent régulièrement.
- Veiller à ce que la sonde de thermostat soit bien positionnée.
- Veiller à ce que les contrôles thermostatiques agissent correctement, si utilisation d'un kit électrique optionnel.
- Installation d'un groupe de sécurité conforme aux normes nationales et européennes en vigueur et adaptée à la pression de service maximale indiquée sur l'étiquette signalétique.



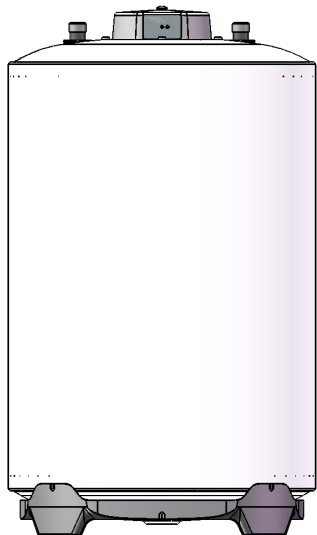
L'INSTALLATION HYDRO SANITAIRE doit être branchée de la façon suivante :

## POSITION AU SOL

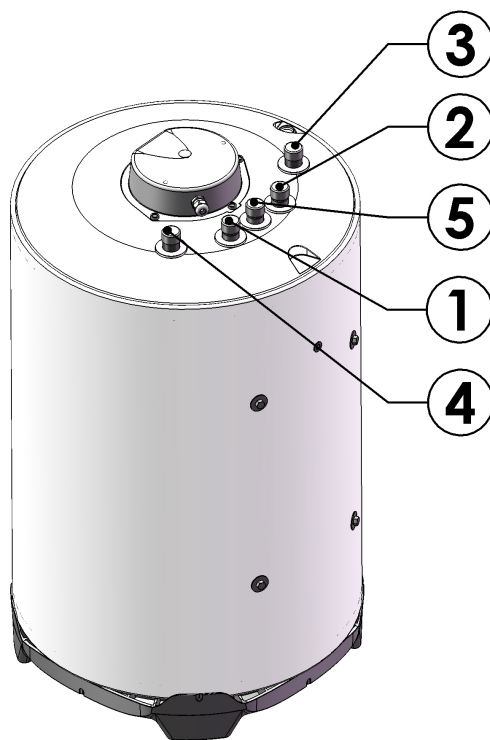
(Avec kit spécifique)

1 - Fixer le pied au produit avec les 4 vis fournies dans le kit.

2 - Raccorder l'appareil en suivant le schéma indiqué :



- 1 - Entrée eau **froide** - M3/4
- 2 - Départ eau chaude **sanitaire** - M3/4
- 3 - Entrée circuit primaire - M3/4
- 4 - Sortie circuit primaire - M3/4
- 5 - Recirculation - M3/4 (excepté 80 L BCH)



FR

## POSITION AU MUR

(Avec kit spécifique)

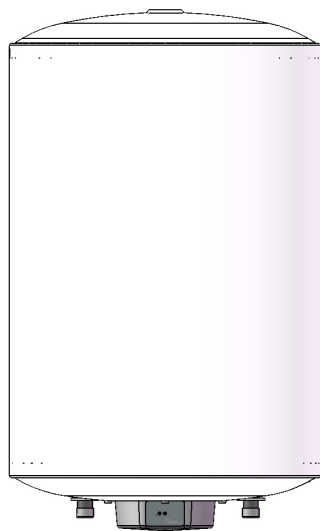
1 - Retirer les 4 vis + rondelles présentes à l'arrière de l'appareil.

2 - Monter les 2 pattes murales et les fixer avec les 4 vis fournies dans le kit.

3 - Fixer l'appareil au mur.

4 - Coller l'étiquette «Pro-Tech» fournie dans le kit.

5 - Raccorder l'appareil en suivant le schéma indiqué :



- 1 - Entrée eau **froide** - M3/4
- 2 - Départ eau chaude **sanitaire** - M3/4
- 3 - Entrée circuit primaire - M3/4
- 4 - Sortie circuit primaire - M3/4
- 5 - Recirculation - M3/4 (excepté 80 L BCH)

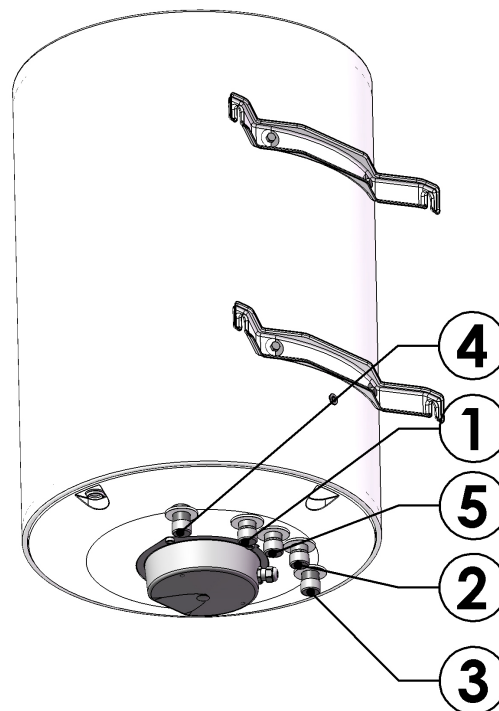
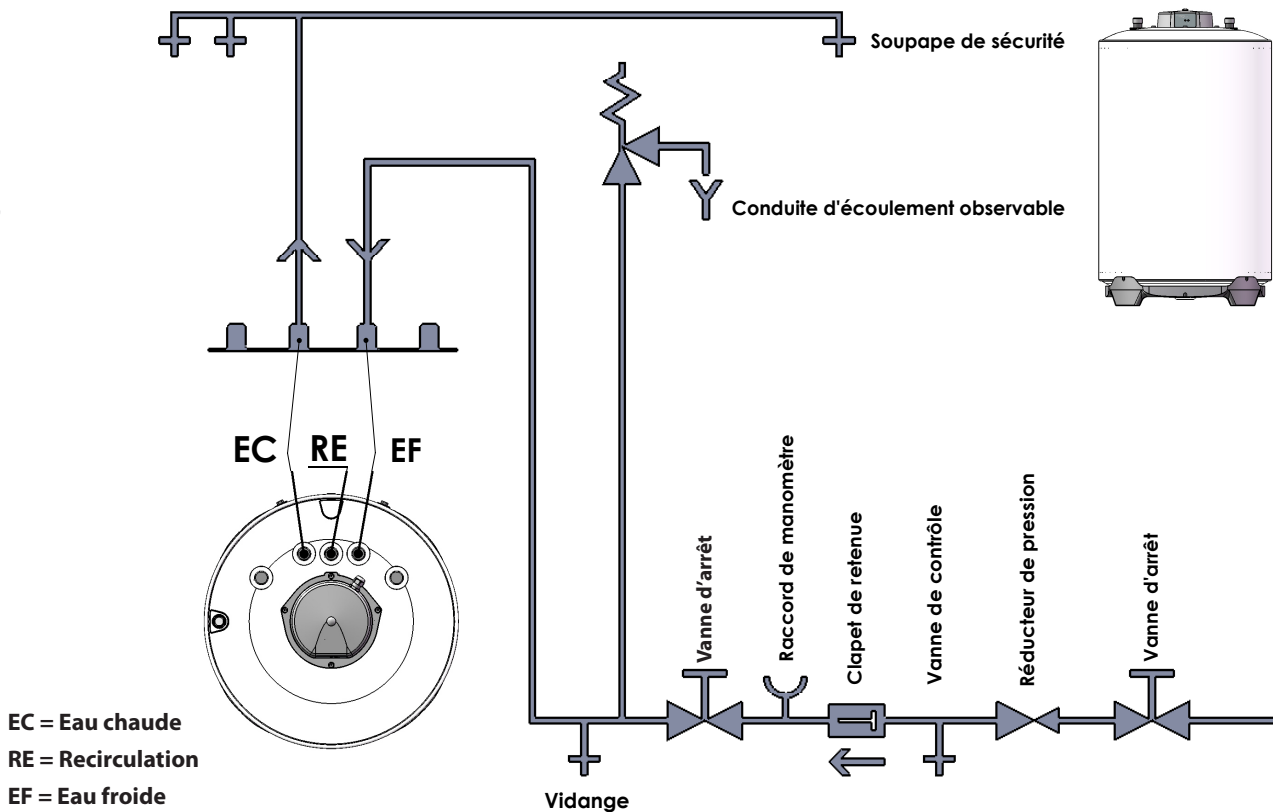


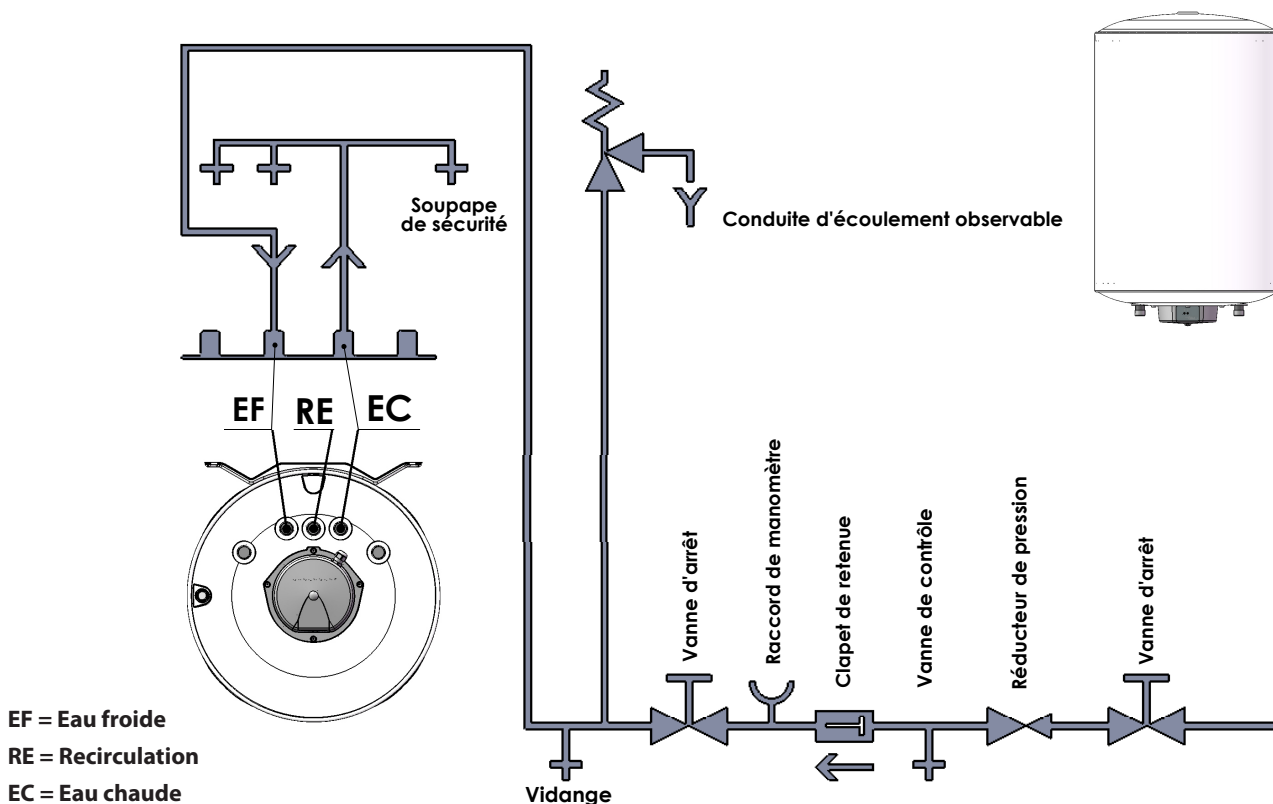
Schéma de raccordement

FR

**Position stable**



**Position murale**



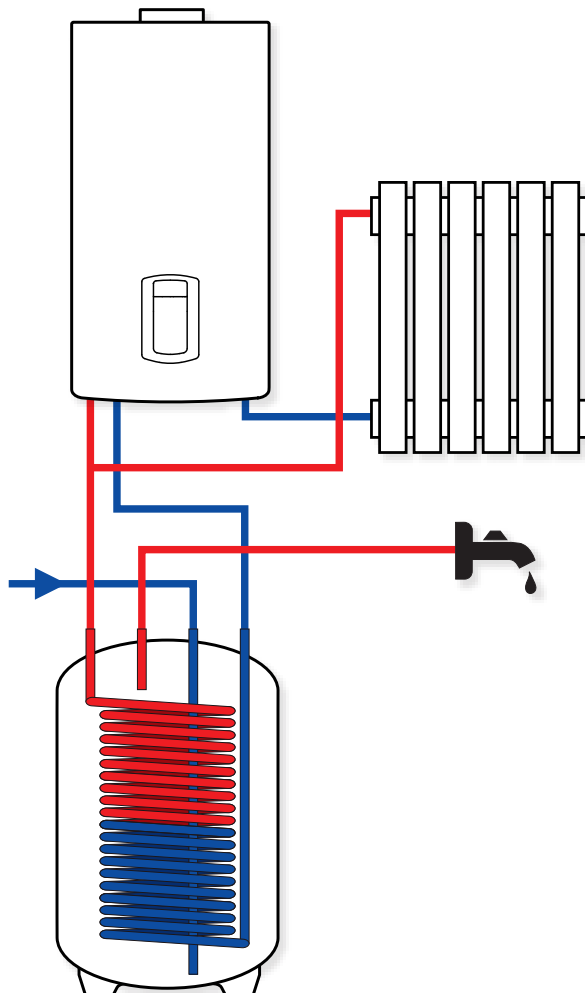
## Options d'installation

### Cas d'une installation avec raccordement à une chaudière

Cet appareil peut être raccordé à une installation sanitaire ayant comme source d'énergie une chaudière.

**Grâce à un kit de raccordement composé de : Groupe de sécurité 7 bars + siphon + flexible PVC pour évacuation vase d'expansion sanitaire 4 L. Raccordement chaudière - ballon par flexibles extensibles en acier inox + douilles à braser.**

Principe de raccordement d'une chaudière à un ballon BCH stable :



FR

### Kit d'installation :

- Kit fixation mur
- Kit stable (pose au sol)

### Accessoires :

- un kit électrique d'appoint, vendu séparément, peut être installé (voir notice du kit) sur cet appareil.
- Kit Trépied  $\varnothing$  560.

## **MISE EN SERVICE**

Pour ce qui est de l'eau à usage sanitaire, remplir l'accumulateur d'eau froide et évacuer l'air qui se trouve dans le circuit en ouvrant un robinet de soutirage d'eau chaude.

Remplir l'échangeur d'eau chaude du circuit primaire et évacuer l'air qui se trouve dans l'installation.

Régler la température de l'eau sanitaire dans le ballon en intervenant sur la régulation du thermostat (non fourni avec l'appareil).

Il est vivement conseillé de régler la température entre 60° et 65°C.

FR

Seul un personnel qualifié est habilité à mettre en marche l'appareil.

Contrôler périodiquement que tous les dispositifs de commande, de réglage de contrôle fonctionnent correctement.

## **FONCTIONNEMENT**

Ce ballon permet de s'approvisionner facilement en eau chaude aussi bien en ce qui concerne l'usage domestique qu'industriel.

Le ballon est relié au réseau de distribution hydraulique par le biais du raccord pour l'eau froide et à ses points d'utilisation par le biais au raccord eau chaude.

Si l'on prélève de l'eau chaude d'un point d'utilisation, l'eau froide entre dans le réservoir où elle est chauffée à la température programmée sur le thermostat (non fourni avec le produit).

Il est conseillé de régler la température de l'eau sanitaire entre 60° et 65°C, car celle-ci garantit les meilleures performances de l'appareil et assure :

- Le maximum d'hygiène,
- Limite au maximum les déperditions thermiques,
- Limitation de la formation de calcaire.

L'échauffement de l'eau sanitaire dans le réservoir du ballon s'effectue par afflux de l'eau chaude primaire qui circule dans le serpentin situé à l'intérieur de cet appareil.

### **Attention :**

- L'appareil ne doit jamais être mis sous tension lorsqu'il est vide, au risque de détériorer des composants électriques, en cas d'utilisation du kit électrique optionnel.
- Ne jamais obturer l'orifice du groupe de sécurité.

## **PROTECH**

Le système PROFESSIONAL TECH, solution exclusive, est un système de protection électronique contre la corrosion, permettant d'assurer une longévité maximale à la cuve de votre chauffe-eau, et ce dans les cas de qualité d'eau les plus extrêmes.

Le circuit électronique permet de créer une différence de potentiel entre la cuve et l'électrode en titane, de manière à garantir une protection optimale de la cuve et d'en empêcher la corrosion.

Le bon fonctionnement du système de protection EXIGE UN BRANCHEMENT PERMANENT A L'ALIMENTATION 230V, même en cas d'arrêt du préparateur d'eau chaude. Pour pouvoir débrancher le système de protection pendant plus de 2 heures sans risque pour la durée de vie de la cuve, il est indispensable de vidanger préalablement la cuve !!!

Le circuit électronique est relié, outre au réseau 230V, également à la cuve à protéger et à l'électrode de protection en titane comme représenté sur le schéma page suivante.

Le bon fonctionnement de la protection est signalé par l'allumage continu de la lampe témoin verte, signalant la présence de tension aux bornes du circuit. En cas de défaillance, la lampe témoin rouge signale que l'électrode est en court-circuit avec la cuve, que l'un des câbles (cuve ou électrode) est détaché, ou qu'il n'y a pas d'eau dans la cuve.

Votre préparateur d'eau chaude sera donc correctement protégé si la lampe témoin verte est allumée et la lampe rouge est éteinte. En cas contraire, veuillez faire appel à votre installateur.

### **Note pour l'installateur**

**Attention** : toute intervention ne peut se faire qu'après avoir coupée l'alimentation électrique du réseau 230V, (vu la brièveté de cette intervention, elle peut s'effectuer sans vidange de la cuve, sans pour autant entraîner la corrosion).

Le remplacement du circuit électronique s'effectue très simplement, sans vidanger la cuve, en :

- Débranchant les deux fils d'alimentation qui vont du circuit électronique au bornier d'alimentation,
- Débranchant le connecteur rapide avec détrompeur qui relie le circuit à la cuve et à l'électrode,
- Détachant le circuit électronique de son support (clips plastiques dans les 4 coins),
- En remplaçant le circuit défectueux par un nouveau, puis en procédant en sens inverse aux opérations ci-dessus.

### **Diagnostic des pannes du circuit électronique**

1) La lampe **VERTE** n'est pas allumée :

- Vérifier si la prise d'alimentation du circuit est branchée (si non, brancher la prise),
- Vérifier si le circuit électronique est alimenté (si non, remplacer le câble d'alimentation),
- Vérifier que la tension d'alimentation est bien de 230V. (si non, assurer une alimentation en 230V),
- Si toutes ces vérifications n'apportent rien, remplacer le circuit électronique (installateur).

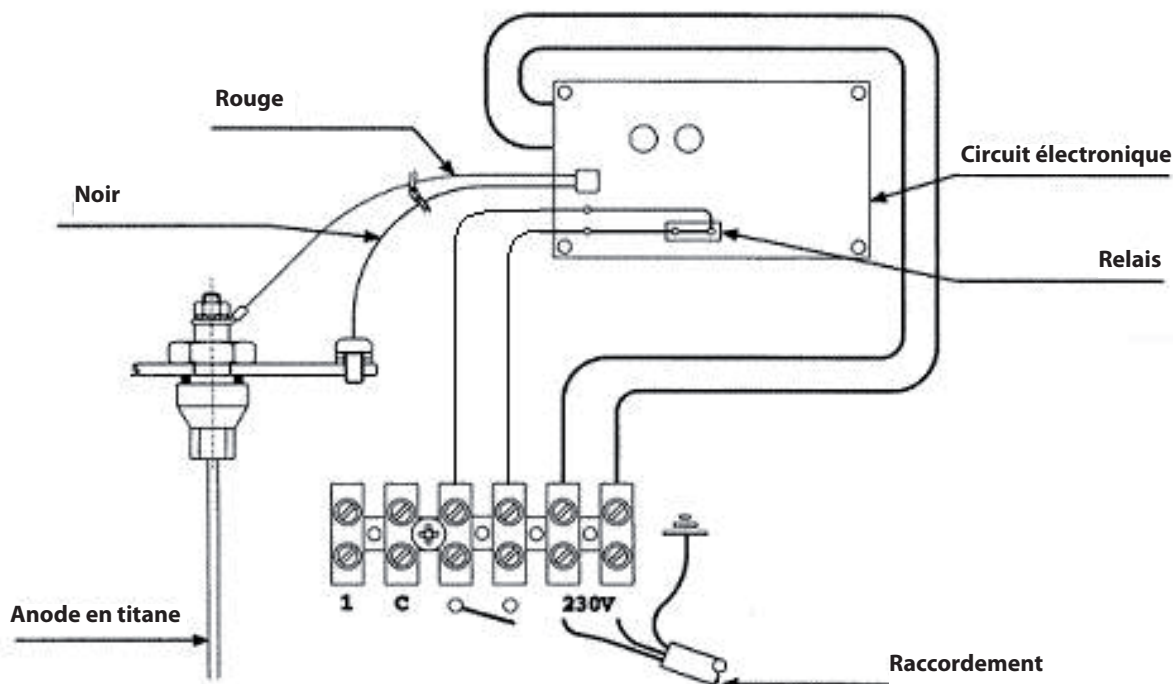
2) La lampe **ROUGE** est allumée :

- Vérifier si la cuve est remplie d'eau (si non, effectuer le remplissage pour effectuer les vérifications suivantes),
- Vérifier si le connecteur rapide est bien positionné (si non, le positionner correctement),
- Vérifier si le câble de connexion de l'électrode (qui entre dans le doigt de gant de l'embase) est bien connecté (pour se faire tirer légèrement dessus pour s'assurer de cette connexion) (si non, remplacer l'embase avec son électrode),
- Vérifier si le câble de connexion à la cuve est bien raccordé à la cuve (si non, le raccorder correctement),
- Vérifier si les deux câbles sortant du connecteur rapide ne sont pas endommagés, dénudés, etc (si oui, remplacer l'embase avec son électrode),
- Si toutes ces vérifications n'apportent rien, remplacer le circuit électronique (installateur).

Demander l'intervention de votre installateur.

## Schéma de câblage

**ATTENTION : LE CIRCUIT ELECTRONIQUE DOIT FONCTIONNER UNIQUEMENT EN 230 V !**



## ENTRETIEN ET MAINTENANCE

### LE COURANT DOIT ETRE COUPE AVANT TOUTE INTERVENTION SUR L'APPAREIL

Toutes les opérations doivent être effectuées par un opérateur qualifié.

Nous vous conseillons de souscrire un contrat d'entretien et de prévoir le remplacement du groupe de sécurité au maximum tous les 5 ans, si nécessaire. Le groupe de sécurité doit être manipulé tous les mois.

Tous les ans (deux fois par an si l'eau est traitée avec un adoucisseur), il faudra effectuer une vidange afin de contrôler le fonctionnement de l'anode Protech.

Pour ces opérations, faire référence à votre installateur de confiance.

### Nettoyage Extérieur

Les parties externes du ballon doivent être nettoyées à l'aide d'un chiffon humide et des produits appropriés en vente dans le commerce. Il est en tout cas déconseillé de se servir de produits abrasifs, de solvants, d'essences, d'alcools, etc...

### Vidange

Couper l'arrivée d'eau froide.

Ouvrir le robinet de vidange sur le groupe de sécurité

Ouvrir le robinet de l'eau chaude pour faire entrer l'air.

### Enlever le calcaire

En présence d'une grande dureté de l'eau, il est conseillé d'enlever le calcaire au moins tous les deux ans.

Pour effectuer cette opération, il est nécessaire dans un premier temps de vider le chauffe-eau puis ôter la bride supérieure pour pouvoir accéder à l'intérieur. Intervenir ensuite à l'aide d'un aspirateur et d'une brosse plastique ou bois (afin d'éliminer les sédiments les plus résistants). Nettoyer à nouveau et rincer avec un jet d'eau.

### Pendant le nettoyage, veiller à ne pas endommager la couche d'émail qui sert de protection interne du réservoir.

Remonter la bride supérieure en installant un nouveau joint et remplir le réservoir en vérifiant qu'il n'y a aucune fuite.

## **LIMITE DE GARANTIE**

La garantie n'est valable que si une personne qualifiée effectue l'installation de l'appareil.

Sont exclues de ces garanties, les défaillances dues à :

Des conditions d'environnement anormales :

- positionnement dans un endroit soumis au gel ou aux intempéries.
- alimentation avec une eau de pluie, de puits, ou présentant des critères d'agressivité particulièrement anormaux et non en conformité avec les règles nationales et normes en vigueur.
- la garantie se limite à l'échange ou à la réparation des appareils et composants que nous aurons reconnus défectueux d'origine. Si nécessaire, la pièce ou le produit devront être retournés dans l'une de nos usines mais seulement après accord préalable de nos services techniques. Les frais de main d'oeuvre, de port, d'emballage et de déplacement resteront à charge de l'utilisateur. L'échange ou la réparation d'un composant d'un appareil ne peuvent en aucun cas donner lieu à indemnité.
- dégâts divers occasionnés par chocs ou chutes au cours de manipulations après livraison usine.
- en particulier, les dégâts d'eau qui auraient pu être évités par une réparation immédiate du chauffe-eau.

La garantie ne s'applique qu'au chauffe-eau et à ses composants à l'exclusion de tout ou partie de l'installation électrique ou hydraulique de l'appareil.

- alimentation électrique présentant des surtensions importantes (dans le cas d'installation d'un kit électrique).

Une installation non conforme à la réglementation, aux normes nationales en vigueur et aux règles de l'art.

Notamment:

- absence ou montage incorrect du groupe de sécurité.
- montage d'un groupe de sécurité non conforme aux normes nationales en vigueur et utilisation d'un groupe de sécurité usagé sur un chauffe-eau nouvellement installé.
- modification du réglage du groupe de sécurité après violation du plombage.
- corrosion anormale due à un raccordement hydraulique incorrect (contact direct fer - cuivre).
- raccordement électrique défectueux non conforme aux normes d'installation nationale en vigueur, mise à la terre incorrecte, section de câble insuffisante, non respect des schémas de raccordement prescrit, etc... (dans le cas d'installation d'un kit électrique).
- mise sous tension de l'appareil sans remplissage préalable (chauffe à sec).

Un entretien insuffisant :

- entartrage anormal des éléments chauffants et des organes de sécurité.
- non entretien du groupe de sécurité se traduisant par des surpressions (voir notice).
- carrosserie soumise à des agressions extérieures.
- modification des équipements d'origine, sans avis du constructeur ou emploi des pièces détachées non référencées par celui-ci.
- non entretien de l'appareil, et en particulier, non remplacement de l'anode en temps utile (voir paragraphe « ENTRETIEN »).

## **Recommandations**

**Pour les régions où l'eau est très calcaire, l'utilisation d'un adoucisseur n'entraîne pas de dérogation à notre garantie sous réserve que l'adoucisseur soit réglé conformément aux règles de l'art, vérifié et entretenu régulièrement. En particulier: la dureté résiduelle ne peut être inférieure à 12°F.**

## Table of Contents

<b>Transport, Storage and Recycling Instructions</b> .....	17
<b>General recommendatons</b> .....	17
<b>Declaration of conformity</b> .....	17
Conformity of design and production.....	17
Electrical conformity Labelling.....	17
<b>General safety standards</b> .....	18
<b>Technical description</b> .....	19
Technical data.....	19
Appliance technical specifications.....	19
Dimensional characteristics.....	20
<b>General points</b> .....	21
<b>Installation</b> .....	21
Installation instructions.....	21
Recommended installation space.....	21
Safety assembly.....	22
Water connection and preliminary operations.....	22
Connection diagram.....	24
Installation options.....	25
Installation kit.....	25
Accessories.....	25
<b>Starting Up</b> .....	26
<b>Operation</b> .....	26
<b>Protech</b> .....	27
Note for the installer.....	27
Diagnosing electronic circuit failure.....	27
Cabling diagram.....	28
<b>Care and Maintenance</b> .....	28
Exterior cleaning.....	28
Draining.....	28
Remove limescale.....	28
<b>Limit of warranty</b> .....	29
<b>Notes</b> .....	88

GB



## **TRANSPORT, STORAGE AND RECYCLING INSTRUCTIONS**

- The unit must be transported according to the pictograms on the packaging.
- The unit must be transported and stored in dry conditions and freezing conditions must be avoided.
- **EU directive 2002/96/EC** requires selective collection and recycling of used electric and electronic devices.
- The "rubbish bin with a cross" symbol on the device indicates that the product must be disposed of separately from standard household waste at the end of its useful life, and must be brought to a waste sorting centre for electrical and electronic devices or returned to the seller when a replacement unit is purchased.



- Selective sorting, which allows a unit to be recycled at the end of its useful life and processed in a manner that respects the environment, helps to avoid potentially harmful effects on the environment and promotes recycling of the components that make up the product.
- To find out more about existing waste collection centres, check with your local waste collection service or the store where you purchased your unit.
- The packaging protects your water heater from damage during transport. We use materials selected for the purposes of environmental protection.  
We request that you return these materials to your nearest recycling or waste collection centre.
- If the unit comes with rechargeable batteries, these must be removed before the unit is discarded, and must be disposed of in a safe way. These batteries must be removed from their housing, which is accessible under the plastic cover.

## **GENERAL RECOMMENDATIONS**

The instructions are an integral part of the product, and must be provided to the user. Read the warnings with the instructions carefully, as they contain important information concerning safe installation, use and maintenance. Keep the instructions safe so they can be referred to at a later date. This appliance is designed to supply and store hot water. Consequently, it must be attached to a domestic heating installation and to hydraulic piping suitable for its levels of power and performance. This unit must not be used for any other purpose; the manufacturer is released from all liability if any damage is due to incorrect or unreasonable installation.

Packaging waste must be disposed of in accordance with current standards and as soon as possible where it constitutes a potential danger, particularly to children.

To clean the exterior of the unit, it is recommended to use a damp cloth and cleaning products intended for this purpose. The use of abrasive products or solvents is strongly discouraged.

Only a highly qualified technician is authorised to carry out installation, which must meet current standards, otherwise the product warranty will become void. A badly installed unit can cause both tangible and intangible damage. In this case, the manufacturer is released from all liability.

If any accessories are installed on the unit, they must only be original parts from the manufacturer.

Before carrying out any repair and/or maintenance operation on the unit, it is important to isolate all supply sources.

In case of a malfunction in the unit, switch it off and phone technical assistance.

## **DECLARATION OF CONFORMITY**

### **Conformity of design and production**

This product conforms to EU directive 97/23CE, article 3, paragraph 3 concerning pressure equipment and 93/69/CEE relating to the EN12897 standard, specific to indirectly heated, unvented water heaters.

### **Electrical conformity Labelling**

This product conforms to the following EU directives and standards:

- LVD Directive (electrical safety) 2006/95/CE

EN 60335-1

EN 60335-2-21

EN 50366

- EMC Directive 2004/108/CE

EN 61000-3-2

EN 61000-3

EN 55014-1

- Crossed-out basket 2002/96

## GENERAL SAFETY STANDARDS

### Legend of symbols:

- △ Ignoring the warning may pose a risk of fatal injury to persons in some circumstances.
- △ Ignoring the warning may pose a risk of serious damage in some circumstances to objects, plants or animals.

\*\*\*\*\*

### 1 - Avoid carrying out any operation that requires the unit to be opened.

- △ Fulguration can occur through contact with live components. Burn injuries from hot components or injuries caused by parts that stick out or by sharp edges.

### 2 - Avoid placing items on the unit.

- △ Injuries can be caused by the item falling because of vibrations.
- △ Damage may be caused to the unit or items below it by items that fall because of the vibrations.

### 3 - Do not climb on the unit.

- △ Injury can be caused by the unit falling over.
- △ Damage may be caused to the unit or items below it by the unit coming loose from its support.

### 4 - Avoid climbing on chairs, stepladders, ladders or unstable items to clean the unit.

- △ Injury can be caused by falling from a height or by cuts (folding ladder).

### 5 - Use devices and manual tools that are intended for it (be sure that the tool is not worn out and that the handle is well attached), use them properly and take the precautions necessary to prevent them falling, and be sure to put them away after use.

- △ Personal injury can be caused by projected shards or fragments, inhaling dust, being hit, or cuts, pricks or abrasions.
- △ The unit may be damaged by nearby objects, projected shards, blows or cuts.

### 6 - Use the correct electrical tools (in particular, make sure that the cable and the supply socket are in good condition and that rotating or alternating parts are correctly attached), use them in the correct way, avoid obstruction by leaving the supply cable visible, attach them securely so that they do not fall from a height, remove them and put them away after use.

- △ Personal injury can be caused by projected shards or fragments, inhaling dust, being hit, or cuts, pricks or abrasions.
- △ The unit may be damaged by nearby objects, shards being projected, blows or cuts.

### 7 - Make sure that portable ladders are stable, strong enough, that their steps are in good condition and not slippery, and there is someone monitoring them to make sure that they are not moved when there is somebody on them.

- △ Injury can be caused by falling from a height or by cuts (folding ladder).

### 8 - Make sure that extending ladders are stable, strong enough, that their steps are in good condition and not slippery, that they have support bars the length of the ramp and on the platform.

- △ Injury can be caused by falling from a height.
- 9 - Be sure that when work is carried out at a height (over 2 metres) that support bars have been placed around the working area, or that individual safety harnesses are used to prevent the risk of falling; in case a fall does happen, make sure that there are no dangerous obstacles in the way and that the landing is softened by a soft or pliable surface.

- △ Injury can be caused by falling from a height.
- 10 - Make sure that the conditions of the working area are safe and healthy in terms of lighting, air flow, structural soundness and emergency exits.

- △ Personal injury can be caused by blows, tripping and wounds.
- 11 - While work is being carried out, safety garments and equipment should be used.

- △ Personal injury can be caused by electrocution, projected shards or fragments, inhaling dust, being hit, or cuts, pricks, abrasions, noise or vibrations.

### 12 - Internal operations must be performed with the greatest care, avoiding any rough contact with sharp points.

- △ Personal injury can be caused by cuts, pricks and abrasions.
- 13 - Do not use insecticides, solvents or harsh cleaning products for unit maintenance.

- △ Painted or plastic parts can be damaged.
- 14 - Do not use the unit for anything other than normal domestic use.

- △ The unit may be damaged by operation overload.
- △ There may be damage to objects handled in an improper way.
- 15 - Do not allow children or inexperienced persons to use the unit.

- △ Damage to the unit may be caused by improper use. Make sure the electrical installation conforms to standard NFC 15-100 and industry best practice. Refer to the optional electrician's kit's installation instructions.

### 16 - Protect the unit and the areas adjacent to the work area using suitable materials.

- △ The unit or nearby objects may be damaged by shards being projected or sharp implements.

### 17 - Move the unit using adequate protective measures and the greatest care.

- △ Damage can be caused to the device or nearby objects from blows, cuts or crushing.

### 18 - Make sure that materials and equipment are kept to make unit maintenance easier and safer, avoid piling objects that can fall over.

- △ Damage can be caused to the device or nearby objects from blows, cuts or crushing.

### 19 - Restore the safety and control procedures that indicate the need for operations on the unit, and make sure that they are being carried out correctly before it is put back in service.

- △ Damage or harm to the unit can be caused by it operating without controls in place.

**TECHNICAL DESCRIPTION**

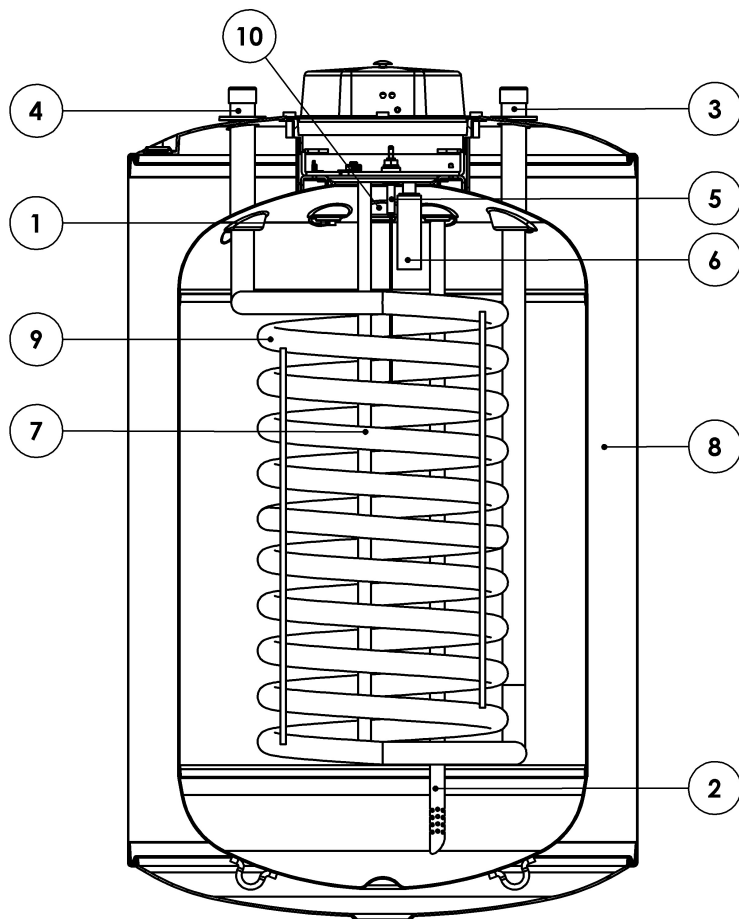
**Technical Data**

BCH		80 L	120 L	160 L	200 L	
Coil						
Coil capacity	Ltr	3,15	6,10	4,40	6,25	
Coil surface	m <sup>2</sup>	0,5	0,96	0,7	1	
Exchanger output (En 15332)						
	Stable position	kW	10,3	16,1	15,5	21,0
	Wall position	kW	9,6	15,9	7,5	20,7
Exchanger output (EN 12897)						
	Stable position	kW	8,4	15,4	14,7	19,2
	Wall position	kW	7,4	13,6	11,3	16,0
Coil resistance						
	Stable position	mbar	16	18	7	41
	Wall position	mbar	16	47	26	34
Max. working pressure (EN 12897)						
	bar	7	7	7	7	
Thermal loss (EN 60379)						
	kWh/24 h	1,27	1,51	1,34	1,84	
Maximum temperature						
	°C	90	90	90	90	
Weight						
	Kg	37	47	55	65	

GB

The power consumption data in the table and the other information given in the Product Data Sheet (Annex A attached to the product) are defined in relation to EU Directives 812/2013 and 814/2013.

**Appliance technical specifications**



**Legend :**

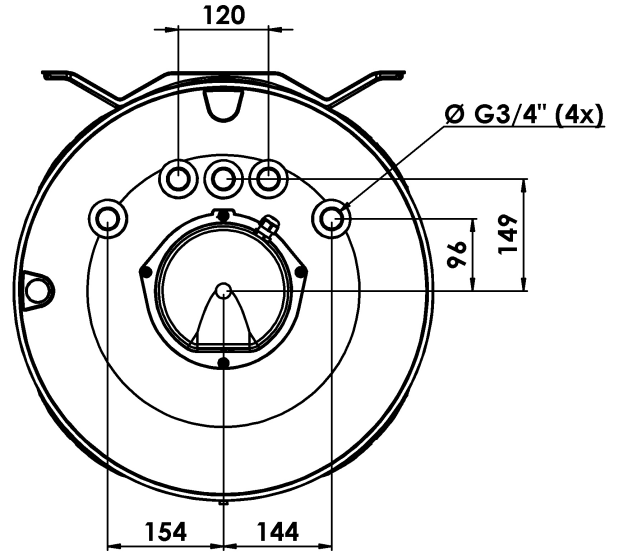
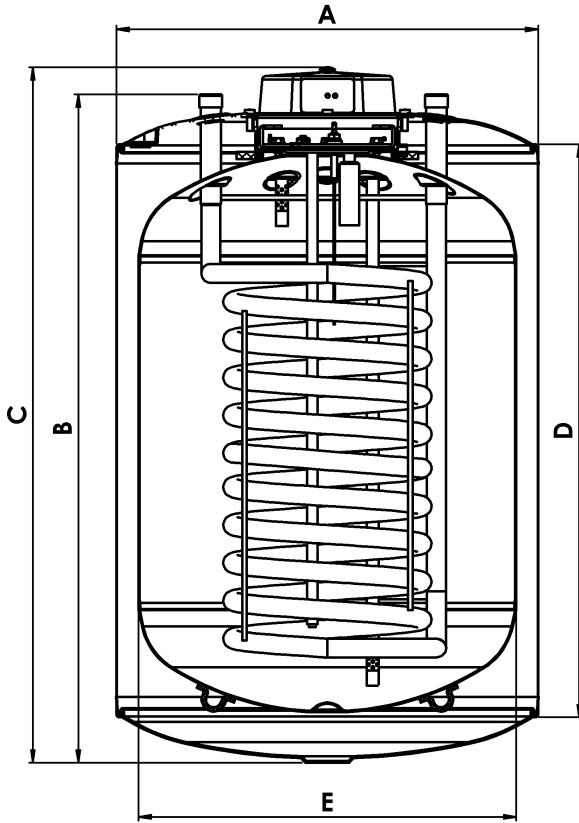
- 1. Cold water inlet/hot water usage point (following direction of installation),
- 2. Cold water inlet/hot water usage point (following direction of installation),
- 3. Primary inlet/Primary outlet (following direction of installation),
- 4. Primary inlet/Primary outlet (following direction of installation),
- 5. Protech System (protection against corrosion),
- 6. Magnesium Startup Anode,
- 7. Temperature sensor,
- 8. Polyurethane insulation,
- 9. Coil Exchanger,
- 10. Recirculation (except 80 L BCH).

# Technical Installation Instructions and User Guide

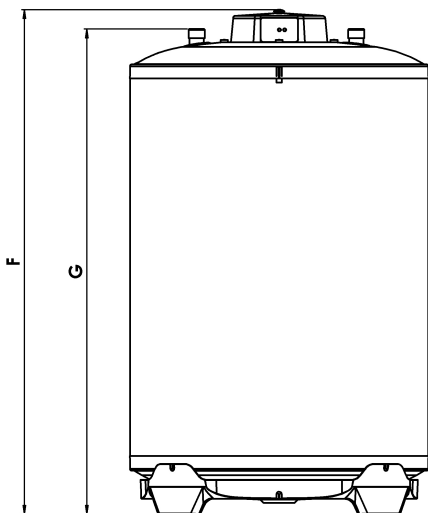
## Dimensional characteristics

Water heater : mm

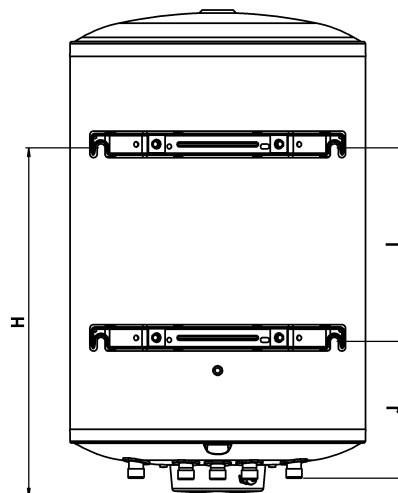
GB



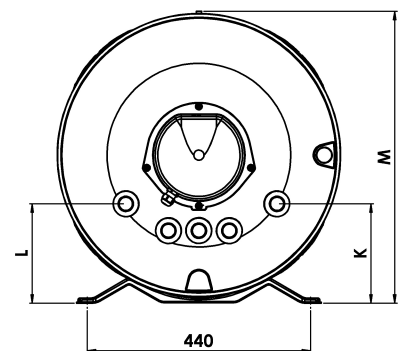
	BCH 80L	BCH 120 L	BCH 160 L	BCH 200 L
A	560	560	560	560
B	670	880	1312	1558
C	700	910	1345	1590
D	535	745	1183	1428
E	500	500	450	450
F	778	988	1366	1612
G	690	900	1333	1579
H	417	627	1050	1296
I	155	365	600	800
J	262	262	450	496
K	198	198	198	198
L	145	145	145	145
M	572	572	572	572



Stable position



Wall position



## GENERAL POINTS

The water heater with smooth-tube heat exchanger can be connected to each gas or oil furnace. The position of the heat exchangers provides complete heating of the water in the accumulator.

The tank is protected by an enamel covering giving protection up to 850°C, in accordance with the requirements of DIN 4753.

The water heater must be installed by an approved installer, in an area that is protected against freezing. Enamelled tanks are suitable for normal domestic hot water.

Unused connections must be blocked. The directives in force and the instructions from the local water service as well as DIN standards must be followed.

The tank is linked to the hydraulic distribution network via a cold water connection and to usage points via a hot water connection.

If hot water is taken from a usage point, cold water then enters the reservoir where it is heated to the temperature set using the thermostat (not provided with the product).

It is advisable to maintain the water temperature between 60° and 65°C, as this guarantees the best performance for the unit and ensures the following:

- Maximum level of hygiene,
- Maximum limit for thermal loss,
- Limiting the formation of limescale deposits.

GB

## INSTALLATION

### Installation instructions

**ONLY QUALIFIED PERSONNEL ARE AUTHORISED TO PERFORM THIS OPERATION, OTHERWISE THE WARRANTY WILL BECOME VOID**

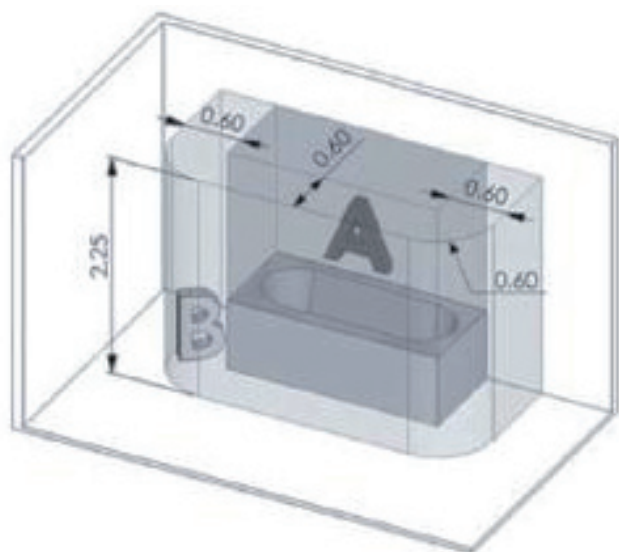
The information given below determines the validity of the warranty.

1. The installation must:
  - a. Be installed by a qualified installer. You must conform to current national standards. It is necessary to respect the instructions for the water heater,
  - b. Provide, when necessary, a pressure reducer for inlet water, (pressure > 4,5 bar).
  - c. The system is required to have a safety assembly (maximum calibration: 7 bar) which must be installed with the unit in a location where there is no possibility of freezing.
2. The storage temperature must remain below 90°C.
3. To prevent corrosion, it is necessary to regularly check the charge level of the battery that supplies the protect spark plug and replace it if there is a fault.
4. In case of installation in a location above a living area (roof space, attics, suspended ceilings, etc.), insulate the pipes and provide a holding tank with water evacuation. In all cases, a connection to mains drainage is necessary.

### Recommended installation space

For maintenance operations to take place, there must be:

- a clear space of at least 50 cm in front of the plastic cover to allow access to the lateral flange and/or superior product,
- direct access to the safety assembly,
- particular case of installation in a bathroom (**NF C15 100**).



### Definition :

**Space envelope (A):** The space envelope is the space outside the bathtub or the shower basin, and is limited on one side by the vertical cylindrical surface around the bathtub or shower basin, and on the other side by the horizontal plane 2.25 m from the base of the bathtub or shower tray.

**Protection space (B):** The protection space is the accessibility area for a person inside the bathtub or the shower basin, which lies outside the space envelope. It is limited by the vertical cylindrical surface 0.60 m from the base of the bathtub or the shower basin and limited by a horizontal plane located 2.25 m above the base of the bathtub or shower basin.

This standard is applicable in **France**, and of course the installer must remain aware of any changes to this standard. For installation in other countries, please refer to the applicable local regulations.

### Advice :

To prevent overconsumption of energy, it is recommended that the heater be positioned as closely as possible to the hot water usage points. (a distance of less than 8 metres is recommended).

## Safety assembly

The unit must be installed with a safety assembly that meets current national and EU standards, connected to the cold water inlet tube and suitable for the maximum working pressure indicated on the technical label.

It is advisable to use a safety assembly with a membrane.

The safety assembly M-3/4 must be installed as close as possible to the cold water inlet and the water flow must not be obstructed by other accessories.

If, for technical reasons, the safety assembly cannot be installed with a direct link to the cold water inlet, a rigid link with the same dimensions as the M-3/4 cold water inlet must be used.

GB

In any case, the link must be made using a material that is able to withstand the temperatures and pressures indicated on the technical label.

The outlet for the safety assembly should never be obstructed and should be linked to vertical evacuation tubes with a diameter at least as large as that of the unit's connections.

It is recommended that the safety assembly be installed as low down as possible so that the unit can be drained sufficiently.

If the supply pressure is greater than 4,5 bar, a pressure reducer must be installed upstream of the safety assembly.

It is recommended that a stop valve be positioned upstream of the safety assembly.

*Always use new connection piping to make connections to a water supply network, never install used pipes. These pipes must also conform to the EN 61770 standard.*

## Water connection and preliminary operations

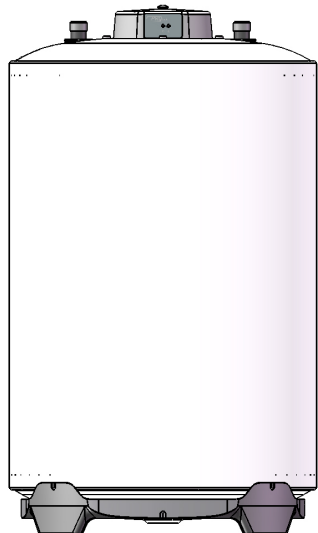
- Verify that the useful thermal power from the generator exceeds the power that the tank can absorb by more than 15%.
- Verify that the volumes and the pre-charge pressure of the secondary circuit expansion reservoir are suitable for the system.
- If the water in the circuit is excessively hard (TH > 25°F), install (upstream of the tank), a correctly adjusted water softener.
- If impurities are found in the water in the circuit, install a suitable filter, making sure that the circulators have sufficient flow and that they rotate regularly.
- Verify that the thermostat sensor is correctly positioned.
- Verify that the thermostat controls are functioning correctly, if using an optional electric kit.
- Install a safety assembly that meets current national and EU standards, and which is suitable for the maximum working pressure indicated on the product identification label.

The DOMESTIC WATER INSTALLATION must be connected in the following way:

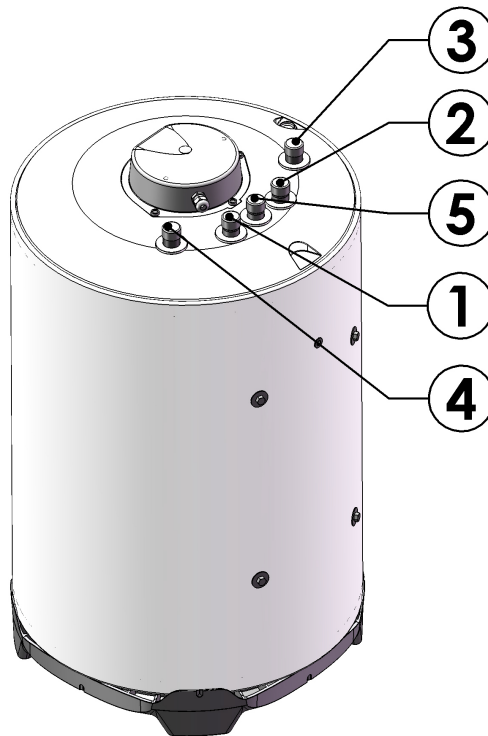
### FLOOR POSITION

(With special kit)

- 1 - Secure the base of the product with the 4 screws provided in the kit.
- 2 - Connect the unit following the instructions indicated on the diagram:



- 1 - **Cold** water inlet - M3/4
- 2 - **Domestic** hot water outlet - M3/4
- 3 - Primary circuit inlet - M3/4
- 4 - Primary circuit outlet - M3/4
- 5 - Recirculation - M3/4 (except 80 L BCH)

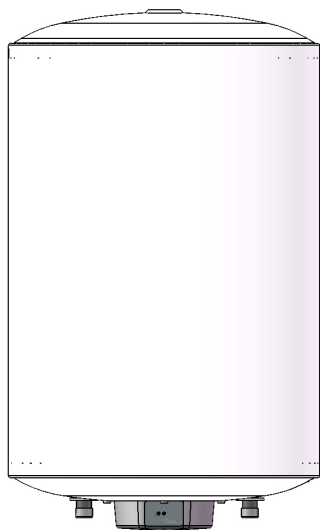


GB

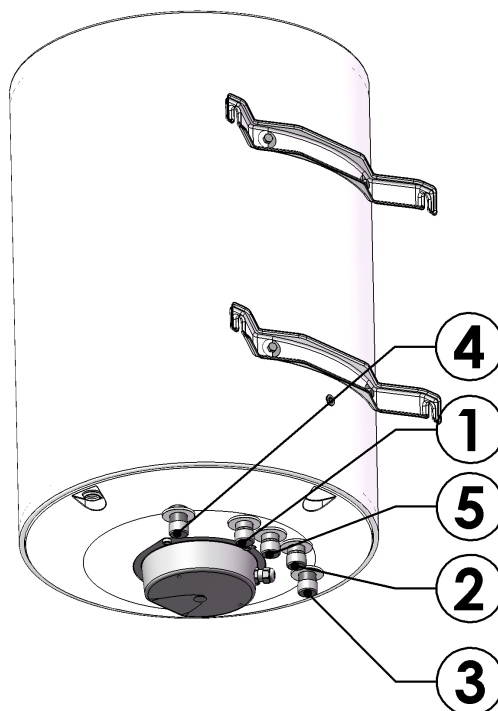
### WALL POSITION

(With special kit)

- 1 - Remove the 4 screws + washers on the back of the unit.
- 2 - Install the two wall supports and secure them with the 4 screws provided in the kit.
- 3 - Secure the unit to the wall.
- 4 - Affix the Pro-Tech label provided in the kit.
- 5 - Connect the unit following the instructions indicated on the diagram:



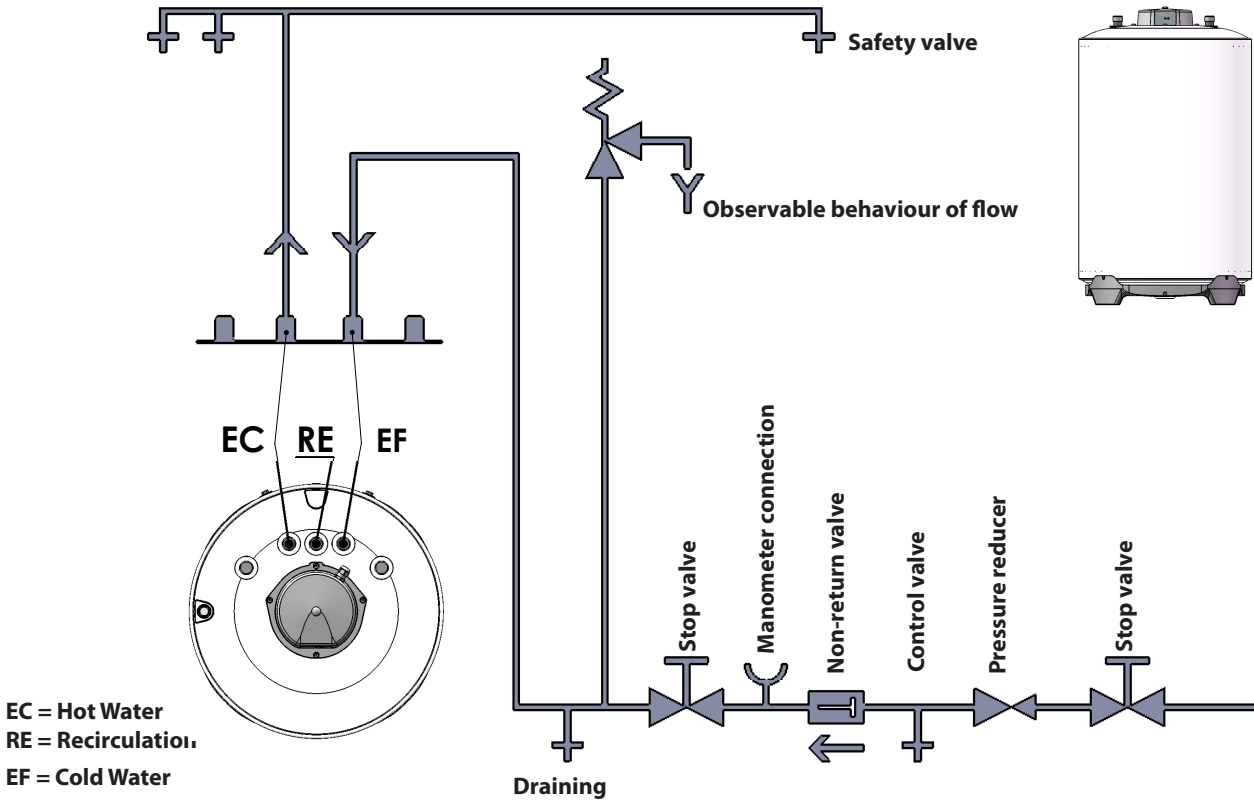
- 1 - **Cold** water inlet - M3/4
- 2 - **Domestic** hot water outlet - M3/4
- 3 - Primary circuit inlet - M3/4
- 4 - Primary circuit outlet - M3/4
- 5 - Recirculation - M3/4 (except 80 L BCH)



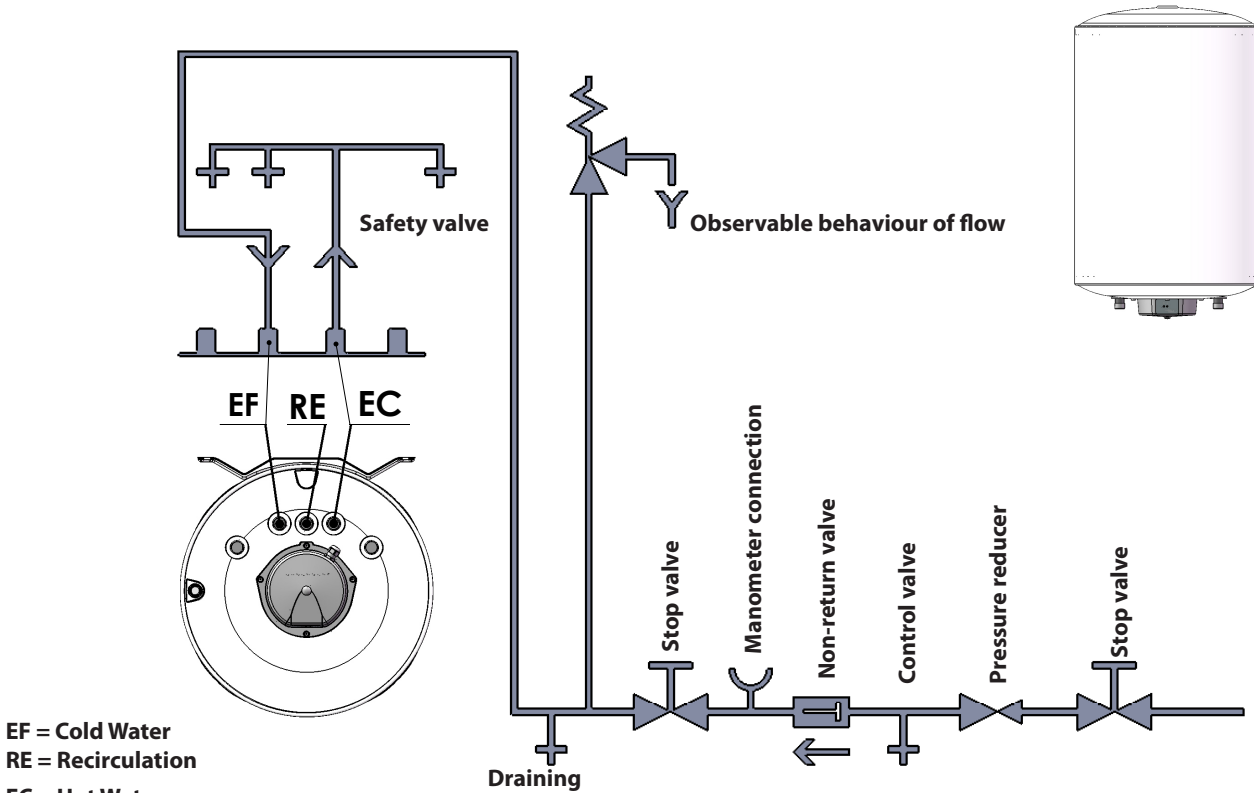
## Connection diagram

GB

### Stable position



### Wall position





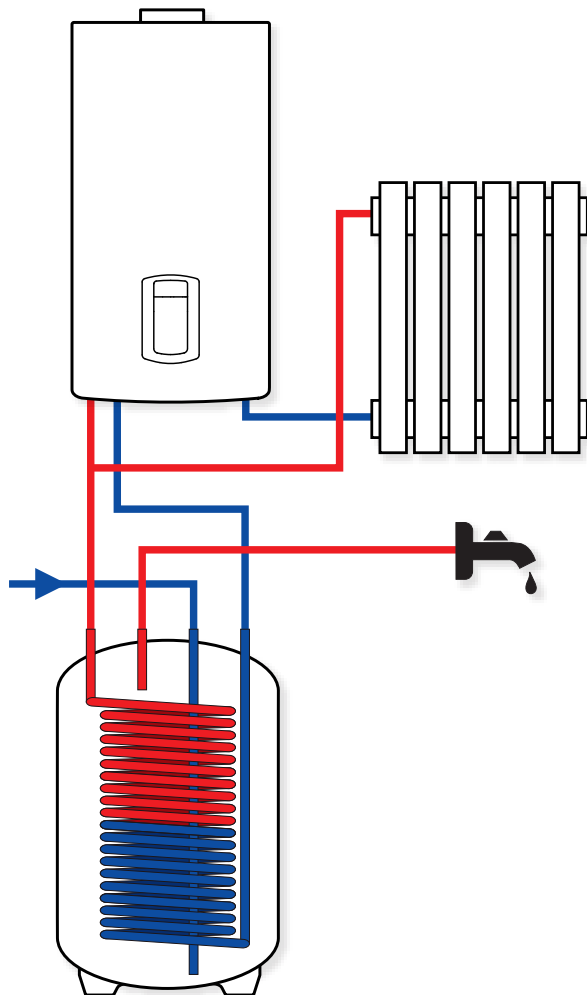
## Installation options

### In case of an installation with a connection to a boiler.

This unit can be connected to a domestic installation that uses a boiler as its energy source.

**With a connection kit made up of: 7-bar safety assembly + siphon + PVC discharge hose for 4L domestic expansion vessel. Boiler-tank connection using stainless steel extendible hoses + solder sleeves.**

Method for connecting a boiler to a stable BCH tank :



GB

### Installation kit :

- Wall attachment kit
- Stability kit (positioned on the floor)

### Accessories :

- an additional electric kit, sold separately, can be installed (see instructions in the kit) on this unit.
- Tripod kit ø 560.

## **STARTING UP**

For domestic water use, fill the accumulator with cold water and remove the air from the circuit by opening a valve to decant the hot water.

Fill the primary circuit's hot water exchanger and remove the air from the unit.

Set the temperature for domestic hot water in the tank by adjusting the thermostat (not provided with the unit).

It is strongly advised to maintain the temperature between 60° and 65°C.

**GB** Only a qualified technician is authorised to start up the unit.

Regularly check that all the control, regulation and testing devices are functioning properly.

## **OPERATION**

This tank allows hot water to be provided easily, for domestic use as well as industrial use.

The tank is linked to the hydraulic distribution network via a cold water connection and to usage points via a hot water connection.

If hot water is taken from a usage point, cold water then enters the reservoir where it is heated to the temperature set using the thermostat (not provided with the product).

It is advisable to maintain the temperature between 60° and 65°C, as this guarantees the best performance for the unit and ensures the following:

- Maximum level of hygiene,
- Maximum limit for thermal loss,
- Limiting the formation of limescale deposits.

The water in the tank's reservoir is heated through inflow of the primary hot water that flows through the coil inside the unit.

### **Important:**

- The unit must never be turned on when it is empty, as this risks damaging its electrical components, if using an optional electrics kit.
- Never block the safety assembly opening.

## **PROTECH**

The PROFESSIONAL TECH system, an exclusive solution, is an electronic system which protects against corrosion and ensures the maximum life of your water heating tank, even where water quality is poor.

The electronic circuit allows a difference in potential to be created between the tank and the titanium electrode, in such a way as to guarantee optimum protection of the tank and prevent corrosion.

Optimum functioning of the protection system **REQUIRES A PERMANENT CONNECTION TO A 230V SUPPLY**, even when the hot water generator is not running. To be able to disconnect the protection system for longer than 2 hours without risking the length of the tank's useful life, it is essential to drain the tank beforehand!!

The electronic circuit is linked to the 230V network, and also to the tank being protected and the titanium protection electrode, as shown in the diagram on the following page.

Correct functioning of the protection system is indicated by the green indicator light coming on, which shows that the circuit terminals are live. In case of a fault, the red indicator light will signal that there is a short circuit between the electrode and the tank, that one of the cables (tank or electrode) is detached, or that there is no water in the tank.

Therefore, your hot water generator is correctly protected if the green indicator light is on and the red light is off. If this is not the case, please call your installer.

GB

### **Note for the installer**

**Important:** do not carry out any operation without having first cut the electricity supply from the 230V network, (as this is a quick operation, it can be carried out without first draining the tank and not necessarily cause corrosion).

The electronic circuit can be replaced very easily, without draining the tank, by:

- Unplugging the two supply lines that lead from the electronic circuit to the supply terminal block,
- Unplugging the quick connector with polarising slot that links the circuit to the tank and the electrode,
- Detaching the electronic circuit from its support (plastic clips in the 4 corners),
- To replace a defective circuit with a new one, perform the above steps in reverse order.

### **Diagnosing electronic circuit failure**

1) The **GREEN** light is not on :

- Verify that the circuit supply line is plugged in (if not, plug it in),
- Check that the electronic circuit is being supplied (if not, replace the supply cable),
- Verify that the power being supplied is 230V (if not, supply 230V),
- If all the above have been verified and there is still a fault, replace the electronic circuit (installer).

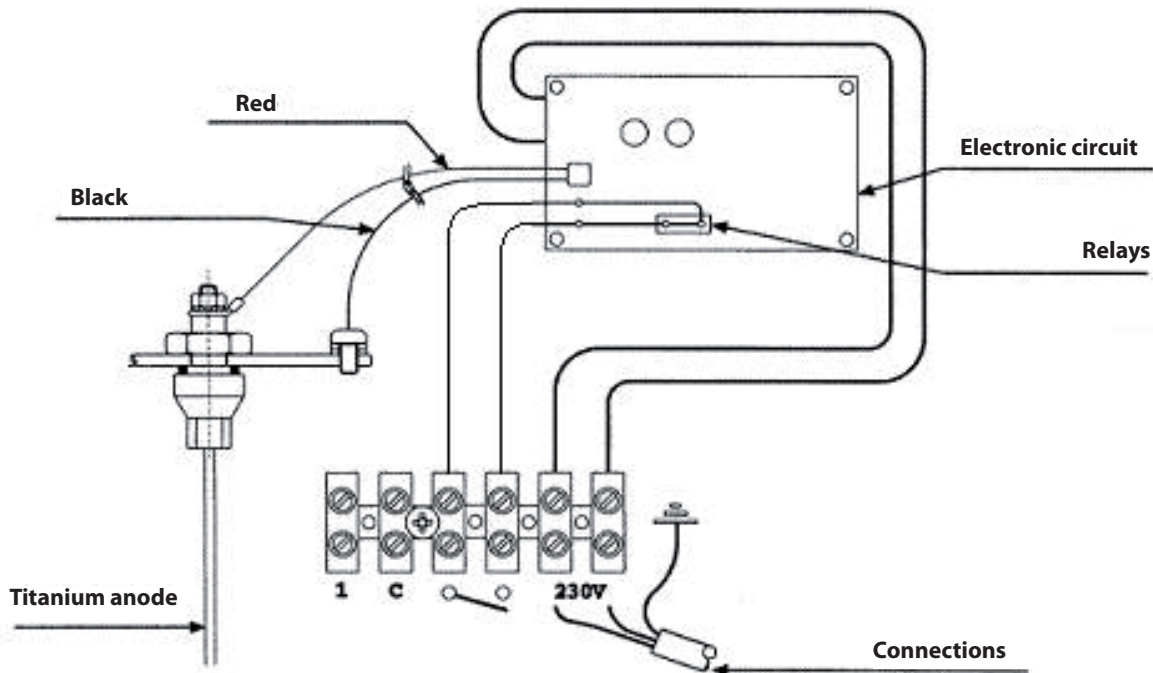
2) The **RED** light is on :

- Verify that the tank is full of water (if not, fill it so that the following checks can be carried out),
- Verify that the quick connector is properly positioned (if not, correct this),
- Verify that the electrode connection cable (that enters the glove finger in the base) is properly connected (pull it gently from above to make sure it is connected) (if not, replace the base and its electrode),
- Verify that the tank connection cable is properly connected to the tank (if not, connect it correctly),
- Verify that the two cables coming from the quick connector are not damaged or stripped, etc. (if they are, replace the base and its electrode),
- If all the above have been verified and there is still a fault, replace the electronic circuit (installer).

Request the assistance of your installer.

## Cabling diagram

**IMPORTANT: THE ELECTRONIC CIRCUIT MUST ONLY OPERATE AT 230V!**



## CARE AND MAINTENANCE

**THE CURRENT MUST BE CUT BEFORE ANY OPERATION IS CARRIED OUT ON THE UNIT**

All operations must be carried out by a qualified technician.

We recommend subscribing to a maintenance contract and planning to replace the safety assembly at least every 5 years, if necessary. The safety unit must be used every month.

Every year (twice a year if the water is treated by a water softener), the unit must be drained so that the Protech anode can be checked to make sure it is functioning properly.

For these operations, contact your trusted installer.

### Exterior cleaning

The external parts of the tank must be cleaned using a damp cloth and appropriate cleaning products that are available commercially. In any case, the use of abrasive products, solvents, spirits, alcohol, etc. is not recommended.

### Draining

Shut off the cold water inlet.  
Open the drainage valve on the safety assembly.  
Open the hot water valve to let air in.

### Remove limescale

In cases of very hard water, it is advisable to remove limescale at least twice a year. To do this, it is first of all necessary to empty the hot water tank and then remove the upper flange to be able to access the interior. Carry out the task using a suction device and a plastic or wooden brush (to remove the most resistant sediment). Clean it again and rinse it with a spray of water.

**While cleaning, be careful not to damage the enamel layer that protects the inside of the reservoir.**

Replace the upper flange, install a new seal and fill the reservoir, making sure there are no leaks.

## LIMIT OF WARRANTY

The warranty is only valid if a qualified technician carries out the installation.

The warranty does not cover faults due to:

Abnormal environmental conditions :

- positioning in a location that is affected by freezing or bad weather.
- supply with rainwater, well water, or water that displays particularly abnormal aggressiveness and does not conform to current national regulations and standards.
- the warranty is limited to the repair or replacement of units and components that were found to be defective from the start.  
If necessary, the part or the product may be returned to one of our factories, but only after the prior agreement of our technical services department. The user will be responsible for labour, freight, packaging and transport costs. Repair or exchange of a component in the unit can not in any case lead to compensation.
- various damage caused by bumps or drops during handling after delivery from the factory.
- in particular, water damage that could have been avoided by repairing the water heater immediately.

The warranty only applies to the water heater and its components and excludes all or any part of the electric or hydraulic installation of the unit.

- electrical supply where there are significantly high voltages (in cases where an electric kit has been installed).

An installation that does not conform to regulations, current national standards and best industry practice.

In particular :

- the absence or incorrect installation of the safety assembly.
- installation of a safety assembly that does not meet current national standards or use of a previously used safety assembly on a newly installed water heater.
- modifying the safety assembly settings after breaching the seal.
- abnormal corrosion due to incorrect hydraulic connections (direct iron-copper contact).
- defective electric connection that does not meet current national installation standards, earthed incorrectly, insufficient cable section, prescribed connection diagrams not being followed, etc. (in cases where an electric kit has been installed).
- powering the unit without filling it beforehand (dry heating).

Insufficient maintenance :

- abnormal scaling of the heating elements and the safety devices.
- not maintaining the safety assembly that leads to overpressure (see instructions).
- body subjected to external abuse.
- modifying original equipment without the consent of the manufacturer or using external parts that it has not referenced.
- not maintaining the unit, in particular not replacing the anode soon enough (see "MAINTENANCE").

## **Recommendations**

**For areas with very hard water, the use of a water softener does not cause our warranty to become void as long as the water softener meets current industry regulations, and is checked and maintained regularly. In particular: the residual hardness must not be lower than 12°F.**

## Indice

<b>Istruzioni di trasporto, immagazzinaggio e riciclaggio</b> .....	31
<b>Raccomandazioni generali</b> .....	31
<b>Dichiarazione di conformità</b> .....	31
Conformità di progettazione e costruzione .....	31
Conformità elettrica marcatura .....	31
<b>Norme generali di sicurezza</b> .....	32
<b>Descrizione tecnica</b> .....	33
Caratteristiche tecniche .....	33
Caratteristiche tecniche dell'apparecchio .....	33
Caratteristiche dimensionali .....	34
<b>Generalità</b> .....	35
<b>Installazione</b> .....	35
Istruzioni di installazione .....	35
Volume d'installazione consigliato .....	35
Gruppo di sicurezza .....	36
Collegamento dell'acqua e operazioni premiminari .....	36
Schema di collegamento .....	38
Opzioni di installazione .....	39
Kit d'installazione .....	39
Accessori .....	39
<b>Messa in servizio</b> .....	40
<b>Funzionamento</b> .....	40
<b>Protech</b> .....	41
Nota per l'installatore .....	41
Diagnosi dei guasti del circuito elettronico .....	41
Schema di cablaggio .....	42
<b>Cura e Manutenzione</b> .....	42
Pulizia esterna .....	42
Svuotamento .....	42
Togliere il calcare .....	42
<b>Limite di Garanzia</b> .....	43
<b>Note</b> .....	88

## **ISTRUZIONI DI TRASPORTO, IMMAGAZZINAGGIO E RICICLAGGIO**

- L'apparecchio deve essere trasportato rispettando i pittogrammi riportati sull'imballaggio.
- L'apparecchio deve essere trasportato e immagazzinato all'asciutto e al riparo dal gelo.
- La **direttiva europea 2002/96/EC** impone lo smaltimento selettivo e il riciclaggio degli apparecchi elettrici ed elettronici usati.
- Il simbolo della "pattumiera sbarrata" presente sull'apparecchio indica che il prodotto, a fine vita, dovrà essere smaltito separatamente dai rifiuti domestici e quindi portato in un centro di smistamento dei rifiuti per gli apparecchi elettrici ed elettronici o ritirato dal rivenditore in occasione dell'acquisto di un apparecchio analogo.



- Lo smaltimento selettivo, che consente il riciclaggio dell'apparecchio a fine vita e il suo trattamento nel rispetto dell'ambiente, contribuisce ad evitare gli eventuali effetti negativi per l'ambiente e favorisce il riciclaggio dei materiali che compongono il prodotto.
- Per saperne di più sui centri di raccolta dei rifiuti esistenti, rivolgetevi al servizio di raccolta rifiuti del vostro comune di residenza o al negozio presso cui avete acquistato l'apparecchio.
- L'imballaggio protegge lo scaldabagno da eventuali danni dovuti al trasporto. Noi utilizziamo materiali scelti per motivi legati alla protezione dell'ambiente.  
Vi invitiamo a portare tali materiali nel vostro centro di riciclaggio o discarica più vicino.
- Se l'apparecchio è dotato di batterie ricaricabili, queste dovranno essere tolte dall'apparecchio prima del suo smaltimento ed essere eliminate in modo sicuro. Tali batterie dovranno essere tolte dal relativo supporto posto nel vano accessibile sotto il coperchio di plastica.

## **RACCOMANDAZIONI GENERALI**

Il manuale d'istruzioni è parte integrante del prodotto e deve essere consegnato all'utente. Leggere attentamente le avvertenze in quanto forniscono informazioni utili sulla sicurezza d'installazione, uso e manutenzione.  
Conservare con cura il manuale per eventuali ulteriori consultazioni. Questo apparecchio serve a produrre e accumulare acqua calda. Deve di conseguenza essere collegato ad un impianto di riscaldamento sanitario e ai tubi idraulici in base alle sue prestazioni e alla sua potenza. È vietato utilizzare questo apparecchio per altri scopi; il costruttore non si assume alcuna responsabilità per eventuali danni dovuti a un uso improprio o irragionevole.

Gli scarti dell'imballaggio dovranno essere smaltiti conformemente alle norme in vigore, il più rapidamente possibile in quanto costituiscono fonte di potenziale pericolo, in particolare per i bambini.

Per quanto riguarda la pulizia delle parti esterne dell'apparecchio, si raccomanda di utilizzare un panno umido e prodotti idonei. L'uso di prodotti abrasivi e solventi è fortemente sconsigliato.

L'installazione dovrà essere eseguita unicamente da personale altamente qualificato e abilitato, nel rispetto delle norme in vigore, pena l'annullamento della garanzia del prodotto. Un apparecchio installato male può causare danni materiali e immateriali. In questo caso, il costruttore è fatto salvo da ogni responsabilità.

Gli eventuali accessori da installare sull'apparecchio devono essere esclusivamente pezzi originali del costruttore.

Prima di eseguire qualsiasi intervento di assistenza e/o manutenzione sull'apparecchio, occorre isolarlo da qualsiasi fonte di alimentazione.

In caso di cattivo funzionamento dell'apparecchio, spegnerlo e chiamare l'assistenza tecnica.

## **DICHIARAZIONE DI CONFORMITÀ**

### **Conformità di progettazione e costruzione**

Questo prodotto è conforme alla direttiva europea 97/23CE, articolo 3, paragrafo 3 concernente gli apparecchi a pressione e 93/69/CEE relativamente alla norma EN12897 specifica per gli scaldabagno indiretti non ventilati.

### **Conformità elettrica Marcatura**

Questo prodotto è conforme alle seguenti direttive e norme europee:

- Direttiva LVD (sicurezza elettrica) 2006/95/CE

EN 60335-1

EN 60335-2-21

EN 50366

- Direttiva EMC 2004/108/CE

EN 61000-3-2

EN 61000-3

EN 55014-1

- Cestino barrato 2002/96

## NORME GENERALI DI SICUREZZA

### Legenda simboli:

⚠ Il mancato rispetto dell'avvertenza comporta il rischio di lesioni alle persone che, in determinate circostanze, potrebbero essere fatali.

⚠ Il mancato rispetto dell'avvertenza comporta il rischio di danni a oggetti, piante e animali che, in determinate circostanze, potrebbero essere gravi.

\*\*\*\*\*

### 1 - Evitare di eseguire interventi che richiedano l'apertura dell'apparecchio.

⚠ Folgorazione per contatto con componenti sotto tensione. Lesioni in forma di ustioni dovute alla presenza di componenti surriscaldati o ferite causate da prominenze e bordi taglienti.

### 2 - Evitare di posare oggetti sull'apparecchio.

⚠ Lesioni causate dalla caduta dell'oggetto dovuta alle vibrazioni.  
⚠ Danneggiamento dell'apparecchio o degli oggetti posti nella parte inferiore a causa della caduta dell'oggetto a seguito delle vibrazioni.

### 3 - Non salire sull'apparecchio.

⚠ Lesioni causate dalla caduta dall'apparecchio.  
⚠ Danneggiamento dell'apparecchio o degli oggetti posti nella parte inferiore a causa del distacco dell'apparecchio dal suo supporto.

### 4 - Evitare di salire su sedie, sgabelli, scale o supporti instabili per pulire l'apparecchio.

⚠ Lesioni causate dalla caduta dall'alto o da taglio (scala pieghevole).

### 5 - Utilizzare apparecchi e strumenti manuali idonei (accertarsi in particolare che lo strumento non sia deteriorato e che il suo manico sia ben fissato), utilizzarli correttamente e adottare le precauzioni necessarie ad evitarne la caduta, riporli dopo l'uso.

⚠ Lesioni personali per proiezione di schegge o frammenti, inalazione polveri, urti, tagli, punture, abrasioni.

⚠ Danneggiamento dell'apparecchio causato da oggetti vicini per proiezione di schegge, urti, tagli.

### 6 - Utilizzare gli utensili elettrici idonei (accertarsi in particolare che il cavo e la presa di alimentazione siano in buono stato e che i pezzi con movimento rotatorio o alternato siano fissati correttamente), utilizzarli in modo corretto, non impedire il passaggio lasciando il cavo di alimentazione in vista, fissarli per evitarne la caduta dall'alto, disinserrarli e riporli dopo l'uso.

⚠ Lesioni personali per proiezione di schegge o frammenti, inalazione polveri, urti, tagli, punture, abrasioni.

⚠ Danneggiamento dell'apparecchio causato da oggetti vicini per proiezione di schegge, urti, tagli.

### 7 - Accertarsi della stabilità delle scale portatili, della loro resistenza, del buono stato delle pedane che non devono essere scivolose e assicurarsi che una persona controlli che non vengano spostate quando c'è qualcuno sopra.

⚠ Lesioni causate dalla caduta dall'alto o da taglio (scala pieghevole).

### 8 - Controllare che le scale scorrevoli siano stabili, sufficientemente resistenti, con gradini in buono stato e non scivolosi, che siano provviste di barre di sostegno lungo la rampa e sulla piattaforma.

⚠ Lesioni causate da caduta da altezza elevata.

### 9 - Accertarsi che in caso di lavori eseguiti ad una certa altezza (oltre due metri di dislivello) siano state previste delle barre di sostegno intorno all'area di lavoro o delle imbracature di sicurezza individuali per evitare il rischio di cadute; che in caso di caduta inevitabile non vi siano ostacoli pericolosi e che l'urto sia attutito da superfici semirigide o deformabili.

⚠ Lesioni causate da caduta da altezza elevata.

### 10 - Accertarsi che le condizioni igieniche e sanitarie del luogo di lavoro siano adeguate per quanto riguarda illuminazione, ventilazione, solidità delle strutture, uscite di sicurezza.

⚠ Lesioni personali causate da urti, inciampi, ferite.

### 11 - Durante i lavori, munirsi di abiti e attrezzature di protezione individuale.

⚠ Lesioni personali causate da scossa elettrica, proiezione di schegge o frammenti, inalazione di polveri, percussioni, tagli, punture, abrasioni, rumore, vibrazioni.

### 12 - Le operazioni interne devono essere eseguite con la massima prudenza, evitando bruschi contatti con punte affilate.

⚠ Lesioni personali causate da tagli, punture, abrasioni.

### 13 - Non utilizzare insetticidi, solventi o prodotti detergenti aggressivi per la manutenzione dell'apparecchio.

⚠ Danneggiamento delle parti verniciate o in plastica.  
⚠ **14 - Non utilizzare l'apparecchio per usi diversi da quello domestico normale.**

Danneggiamento dell'apparecchio per sovraccarico di funzionamento.

⚠ Danneggiamento di oggetti trattati in modo indebito.

### 15 - Non consentire l'uso dell'apparecchio ai bambini o a persone inesperte.

⚠ Danneggiamento dell'apparecchio causato da uso improprio. Accertarsi che l'impianto elettrico sia conforme alla norma NFC 15-100 e alla regola dell'arte.

Vedere le istruzioni di montaggio del kit elettrico opzionale.

### 16 - Proteggere con adeguato materiale l'apparecchio e le aree in prossimità del luogo di lavoro.

⚠ Danneggiamento dell'apparecchio causato da oggetti vicini per proiezione di schegge, strumenti taglienti.

### 17 - Spostare l'apparecchio con le adeguate protezioni e la massima cautela.

⚠ Danneggiamento dell'apparecchio o degli oggetti vicini a causa di urti, tagli, schiacciamento.

### 18 - Verificare che la conservazione di materiale e attrezzature rendano la manutenzione semplice e sicura, evitare di costituire delle pile che potrebbero cadere.

⚠ Danneggiamento dell'apparecchio o degli oggetti vicini a causa di urti, tagli, schiacciamento.

### 19 - Ripristinare tutte le funzioni di sicurezza e controllo che richiedono un intervento sull'apparecchio ed accertarne la funzionalità prima della rimessa in servizio.

⚠ Danneggiamento o guasto dell'apparecchio causato da funzionamento fuori controllo.



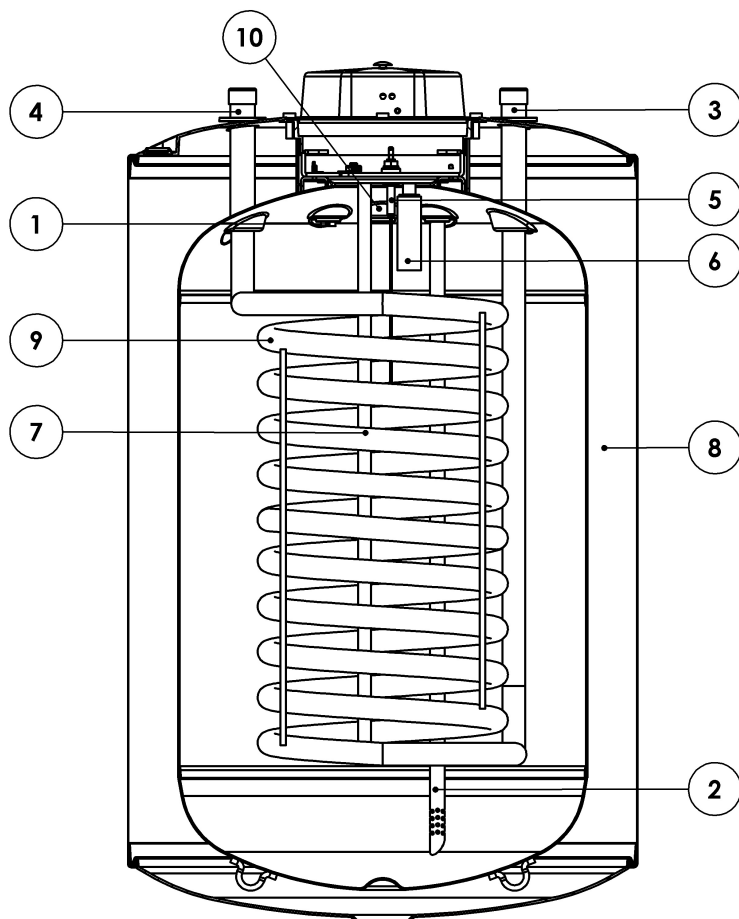
**DESCRIZIONE TECNICA**

**Caratteristiche tecniche**

BCH		80 L	120 L	160 L	200 L	
Serpentina						
Capacità serpentina	Ltr	3,15	6,10	4,40	6,25	
Superficie serpentina	m <sup>2</sup>	0,5	0,96	0,7	1	
Potenza scambiatore (EN 15332)						
	Posizione stabile	kW	10,3	16,1	15,5	21,0
	Posizione a muro	kW	9,6	15,9	7,5	20,7
Potenza scambiatore (EN 12897)						
	Posizione stabile	kW	8,4	15,4	14,7	19,2
	Posizione a muro	kW	7,4	13,6	11,3	16,0
Perdita di carico serpentina						
	Posizione stabile	mbar	16	18	7	41
	Posizione a muro	mbar	16	47	26	34
Pressione max. di servizio (EN 12897)	bar	7	7	7	7	
Dispersione termica (EN 60379)	kWh/24 h	1,27	1,51	1,34	1,84	
Temperatura massima	°C	90	90	90	90	
Peso	Kg	37	47	55	65	

I dati energetici in tabella e gli ulteriori dati riportati nella Scheda Prodotto (Allegato A allegata al prodotto) sono definiti in base alle Direttive EU 812/2013 e 814/2013.

**Caratteristiche tecniche dell'apparecchio**



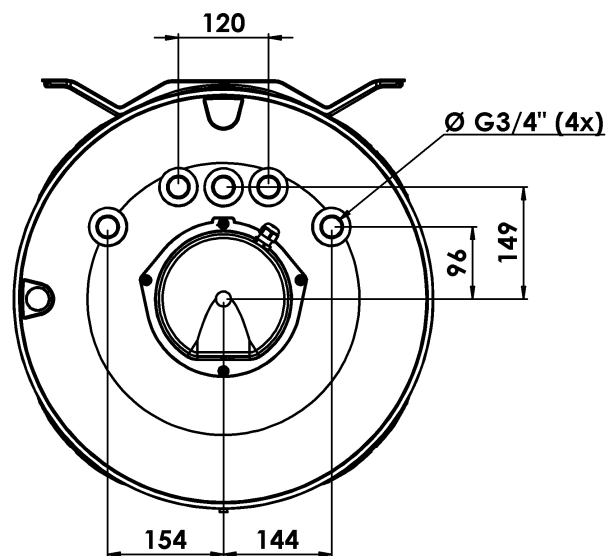
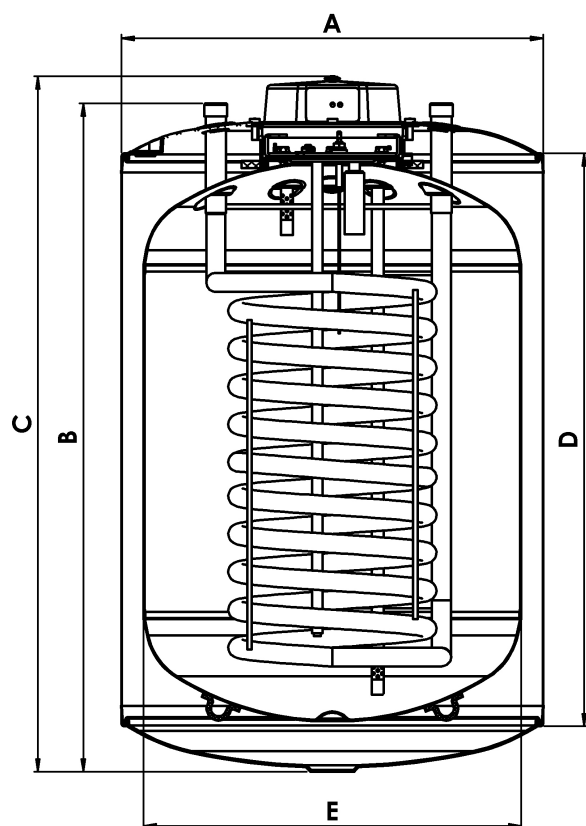
**Legenda :**

1. Ingresso acqua fredda/o prelievo acqua calda (a seconda del senso di installazione),
2. Ingresso acqua fredda/o prelievo acqua calda (a seconda del senso di installazione),
3. Ingresso primario/Uscita primaria (a seconda del senso di installazione),
4. Ingresso primario/Uscita primaria (a seconda del senso di installazione),
5. Sistema Protech (protezione dalla corrosione),
6. Anode Magnesium Startup,
7. Sonda di temperatura,
8. Isolamento in poliuretano,
9. Scambiatore serpentina,
10. Ricircolo (eccetto 80 L BCH).

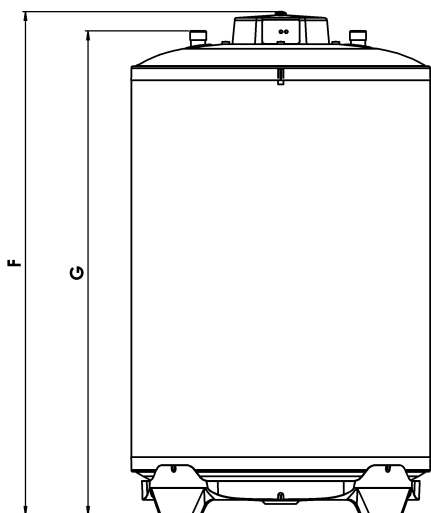
## Caratteristiche dimensionali

Unità : mm

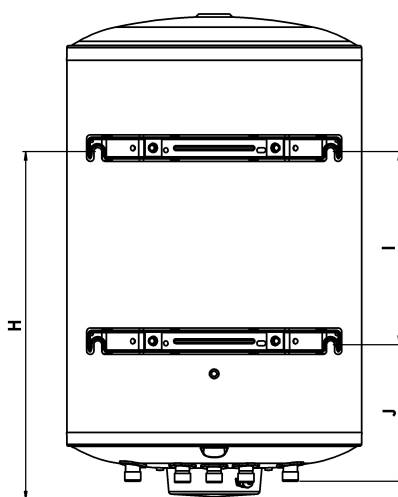
IT



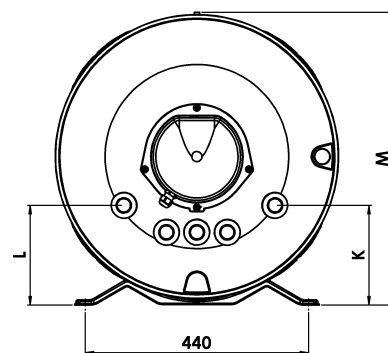
	BCH 80L	BCH 120 L	BCH 160 L	BCH 200 L
<b>A</b>	560	560	560	560
<b>B</b>	670	880	1312	1558
<b>C</b>	700	910	1345	1590
<b>D</b>	535	745	1183	1428
<b>E</b>	500	500	450	450
<b>F</b>	778	988	1366	1612
<b>G</b>	690	900	1333	1579
<b>H</b>	417	627	1050	1296
<b>I</b>	155	365	600	800
<b>J</b>	262	262	450	496
<b>K</b>	198	198	198	198
<b>L</b>	145	145	145	145
<b>M</b>	572	572	572	572



Posizione stabile



Posizione a muro



## GENERALITÀ

Lo scaldabagno con scambiatore di calore a tubo liscio può essere collegato ad ogni caldaia a gas o a gasolio. La disposizione del/degli scambiatore/i di calore serve al riscaldamento completo dell'acqua contenuta nell'accumulatore.

La caldaia è protetta da un rivestimento smaltato applicato a 850°C, conformemente ai requisiti della norma DIN 4753.

Lo scaldabagno deve essere installato da un installatore autorizzato, in un locale protetto dal gelo. Le vasche smaltate sono adatte all'acqua sanitaria.

Occorre chiudere tutti i raccordi non utilizzati. Dovranno essere rispettate le direttive in vigore e le prescrizioni locali, oltre alle norme DIN.

Il bollitore è collegato alla rete idrica mediante un raccordo per l'acqua fredda e ai punti d'utilizzo mediante un raccordo per l'acqua calda.

Quando si preleva l'acqua calda da un punto di utilizzo, l'acqua fredda entra nel serbatoio dove viene riscaldata alla temperatura programmata sul termostato (non in dotazione).

Si consiglia di regolare la temperatura dell'acqua sanitaria tra 60° e 65°C, poiché è quella che garantisce le prestazioni ottimali dell'apparecchio e assicura:

- Massima igiene,
- Massima limitazione delle dispersioni termiche,
- Limitazione della formazione di calcare.

## INSTALLAZIONE

### Istruzioni di installazione

#### QUESTA OPERAZIONE DEVE ESSERE ESEGUITA UNICAMENTE DA PERSONALE QUALIFICATO, PENA L'ANNULLAMENTO DELLA GARANZIA

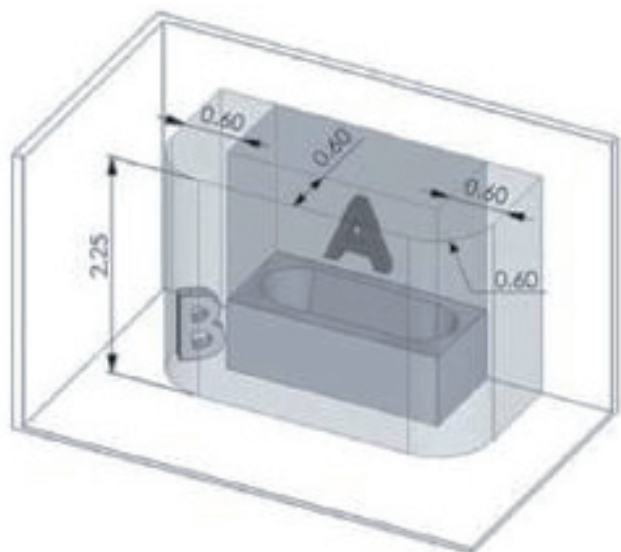
Quanto riportato di seguito è essenziale per la validità della garanzia.

1. L'installazione deve:
  - a. Essere eseguita da un installatore qualificato. Si dovranno rispettare le norme nazionali in vigore e tutte le prescrizioni relative agli scaldabagno,
  - b. Prevedere, ove necessario, un riduttore di pressione per l'acqua in entrata (pressione > 4,5 bar),
  - c. L'impianto deve necessariamente prevedere un gruppo di sicurezza (taratura massima: 7 bar) che dovrà essere obbligatoriamente installato con l'apparecchio in un locale protetto dal gelo.
2. La temperatura di accumulo non deve superare i 90°C.
3. Al fine di evitare la corrosione, occorre verificare regolarmente il livello di carica della pila che alimenta la candela protech e sostituirla in caso di guasto.
4. In caso di installazione in locali al di sopra di un luogo abitato (sottotetti, granai, controsoffitti...), isolare i tubi e prevedere una vasca di sicurezza con scarico d'acqua. È in ogni caso necessario il collegamento alla fognatura.

### Volume d'installazione consigliato

Per consentire gli interventi di manutenzione, occorre prevedere:

- Uno spazio libero di almeno 50 cm davanti al coperchio di plastica che consente di accedere alla flangia laterale e/o maggiore di prodotti,
- Un accesso diretto al gruppo di sicurezza,
- Caso particolare di installazione in un bagno (**NF C15 100**).



#### Suggerimento :

Per evitare un consumo eccessivo di energia, si consiglia di sistemare lo scaldabagno il più vicino possibile ai punti di prelievo dell'acqua calda. (si consiglia una distanza inferiore agli 8 metri).

#### Definizione :

**Volume involucro (A):** Il volume involucro è il volume esterno alla vasca o al piano doccia ed è limitato da un lato dalla superficie cilindrica verticale circoscritta alla vasca o al piano doccia e, dall'altro dal piano orizzontale situato a 2,25 m dal fondo della vasca o del piano doccia.

**Volume di protezione (B):** Il volume di protezione è il volume di accessibilità al tatto per una persona che si trovi nella vasca o sul piano doccia, che è esterno al volume involucro. È limitato dalla superficie cilindrica verticale che dista 0,60 m dal bordo della vasca o del piano doccia e da un piano orizzontale situato 2,25 m al di sopra del fondo della vasca o del piano doccia.

Questa norma è valida in **Francia**, ovviamente l'installatore dovrà tenersi al corrente sull'evoluzione di tale norma. Per l'installazione in altri paesi, fare riferimento alle normative locali.

## Gruppo di sicurezza

L'apparecchio deve essere necessariamente installato con un gruppo di sicurezza conforme alle normative nazionali ed europee in vigore, collegato al tubo di ingresso dell'acqua fredda e adattato alla pressione di servizio massima indicata sull'etichetta tecnica. Si consiglia di utilizzare un gruppo di sicurezza del tipo a membrana.

Il gruppo di sicurezza M-3/4 deve essere montato il più vicino possibile all'ingresso dell'acqua fredda e il passaggio dell'acqua non deve mai essere ostacolato da altri accessori.

Nel caso in cui, per motivi tecnici, il gruppo di sicurezza non potesse essere installato in collegamento diretto con l'ingresso di acqua fredda, il raccordo utilizzato dovrà essere rigido e avere le stesse dimensioni dell'ingresso acqua fredda M-3/4.

IT

Il raccordo dovrà in ogni caso essere realizzato in materiale resistente alle temperature e alle pressioni indicate sull'etichetta tecnica.

L'uscita dello scarico del gruppo di sicurezza non dovrà mai essere ostruita e dovrà essere collegata a tubi di scarico verticale di diametro almeno pari a quello dei raccordi dell'apparecchio.

Si raccomanda di installare il gruppo di sicurezza il più in basso possibile al fine di consentire un sufficiente svuotamento dell'apparecchio.

Se la pressione di alimentazione supera i 4,5 bar, occorre installare un riduttore di pressione a monte del gruppo di sicurezza.

Si consiglia di collocare un rubinetto di arresto a monte del gruppo di sicurezza.

*Utilizzare sempre tubi nuovi per il raccordo alla rete di alimentazione idrica, non riutilizzare mai tubi usati. I tubi dovranno inoltre essere conformi alla norma EN 61770.*

## Collegamento dell'acqua e operazioni preliminari

- Accertarsi che la potenza termica utile del generatore superi di oltre il 15 % la potenza che il bollitore è in grado di assorbire.
- Accertarsi che volumi e pressione di precarica del serbatoio di espansione del circuito secondario siano adeguati all'impianto.
- Se la durezza dell'acqua in circolo è eccessiva ( $TH > 25^{\circ}F$ ), installare un addolcitore d'acqua, correttamente regolato, a monte del bollitore.
- Se si notano impurità nell'acqua in circolo, installare un filtro idoneo, accertarsi che i circolatori abbiano portata sufficiente e che girino regolarmente.
- Accertarsi che la sonda del termostato sia ben posizionata.
- Accertarsi che i controlli termostatici funzionino correttamente, se si utilizza un kit elettrico opzionale.
- Installazione di un gruppo di sicurezza conforme alle normative locali ed europee in vigore e adeguata alla pressione di servizio massima indicata sull'etichetta segnaletica.

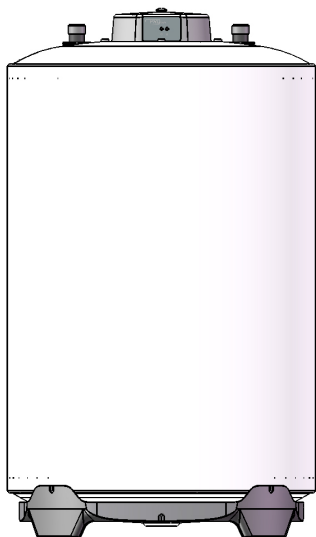
L'IMPIANTO IDROSANITARIO deve essere collegato nel modo seguente :

## POSIZIONE AL SUOLO

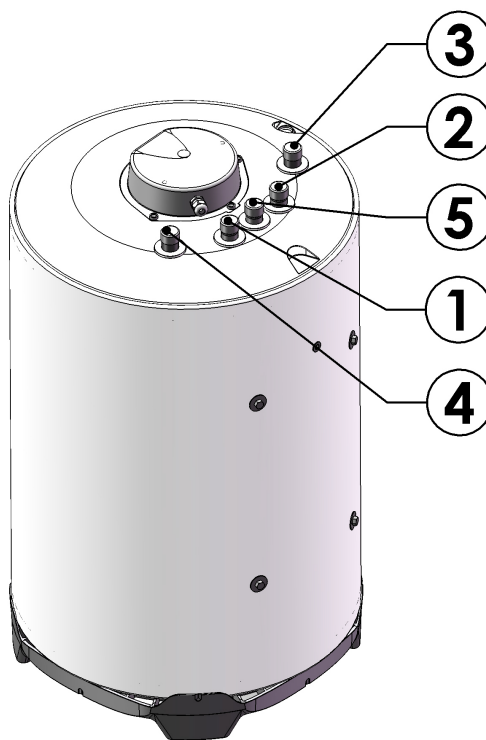
(Con kit specifico)

1 - Fissare il piede al prodotto con le 4 viti fornite nel kit.

2 - Collegare l'apparecchio secondo lo schema indicato :



- 1 - Ingresso acqua **fredda** - M3/4
- 2 - Mandata acqua calda **sanitaria** - M3/4
- 3 - Ingresso circuito primario - M3/4
- 4 - Uscita circuito primario - M3/4
- 5 - Ricircolo - M3/4 (eccetto 80 L BCH)



## POSIZIONE A MURO

(Con kit specifico)

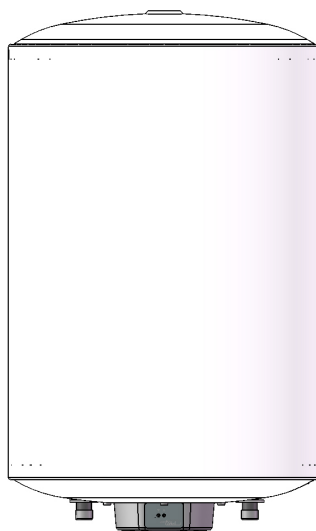
1 - Togliere le 4 viti + rondelle presenti sulla parte posteriore dell'apparecchio.

2 - Montare le 2 staffe a parete e fissarle con le 4 viti in dotazione.

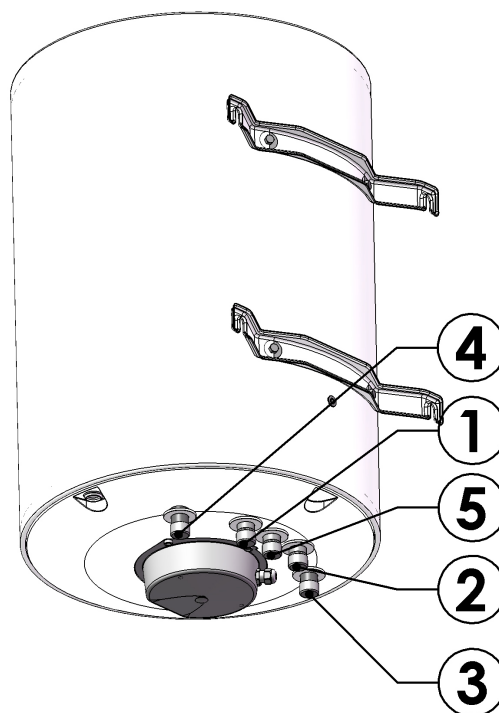
3 - Fissare l'apparecchio al muro.

4 - Incollare l'etichetta "Pro-Tech" in dotazione.

5 - Collegare l'apparecchio secondo lo schema indicato :



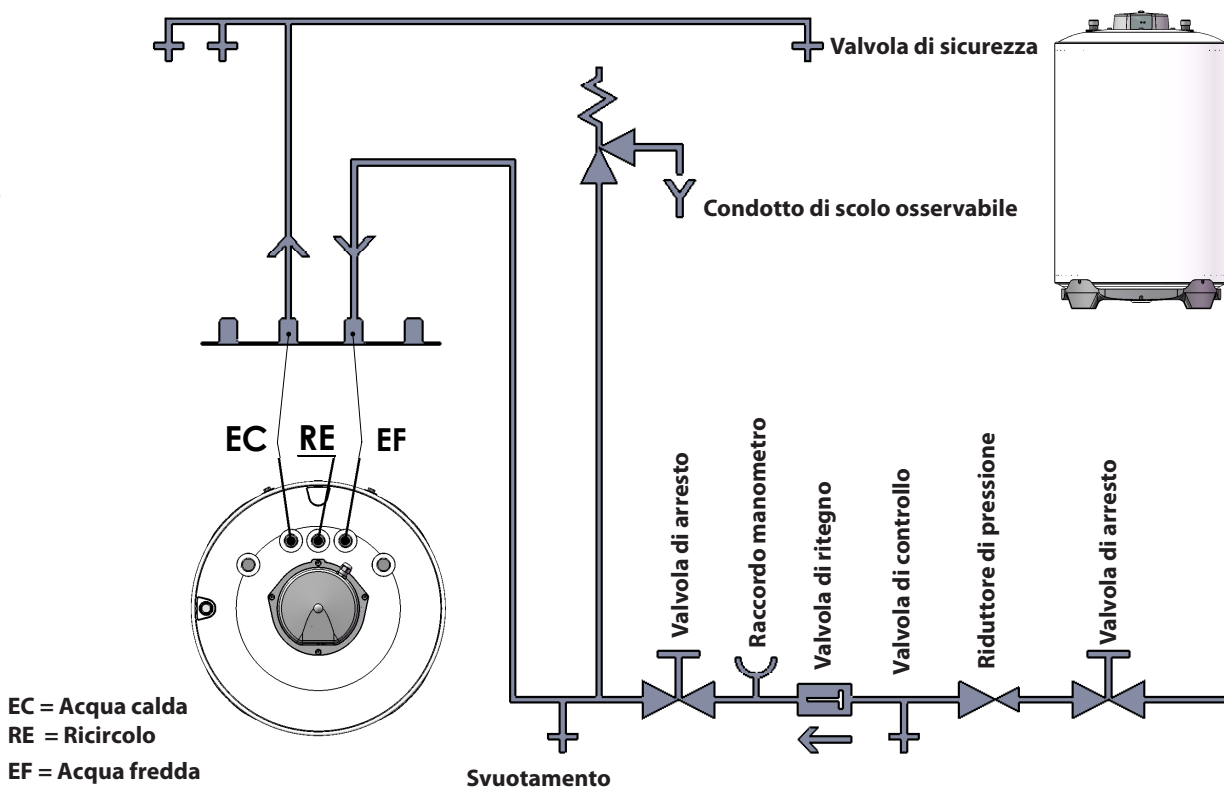
- 1 - Ingresso acqua **fredda** - M3/4
- 2 - Mandata acqua calda **sanitaria** - M3/4
- 3 - Ingresso circuito primario - M3/4
- 4 - Uscita circuito primario - M3/4
- 5 - Ricircolo - M3/4 (eccetto 80 L BCH)



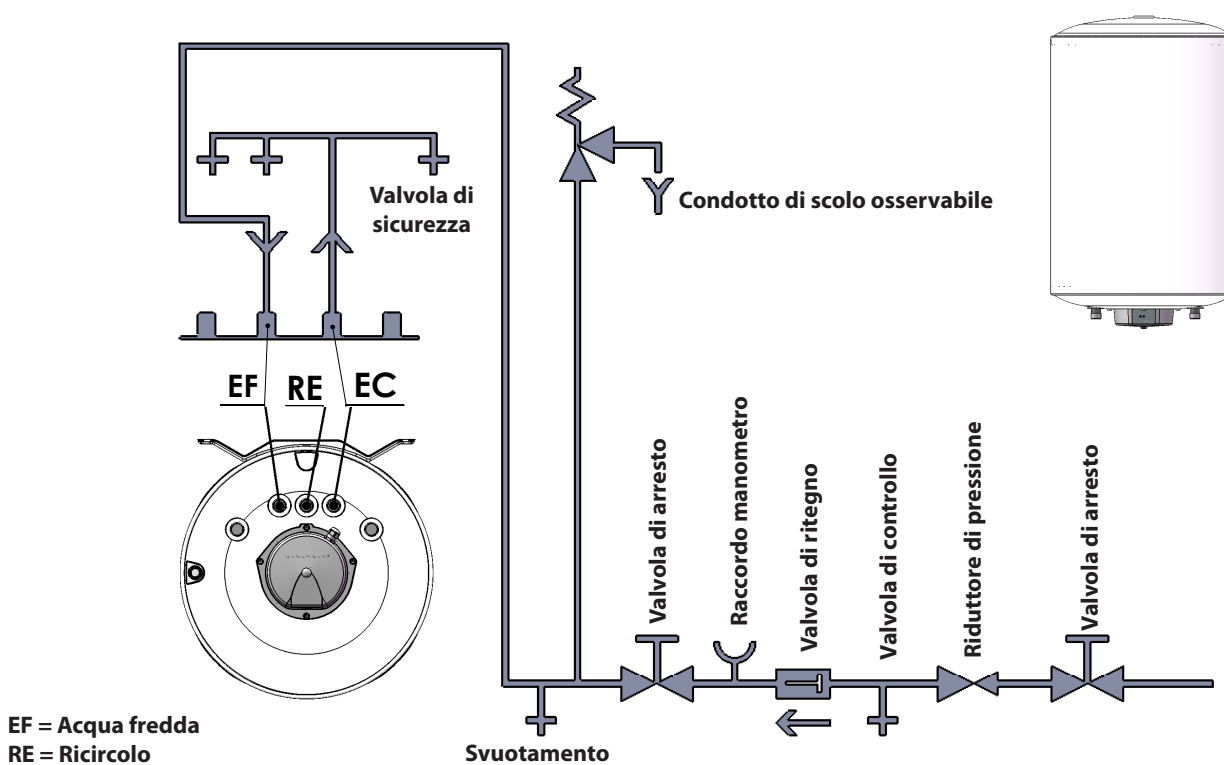
Schema di collegamento

IT

**Posizione stabile**



**Posizione a muro**



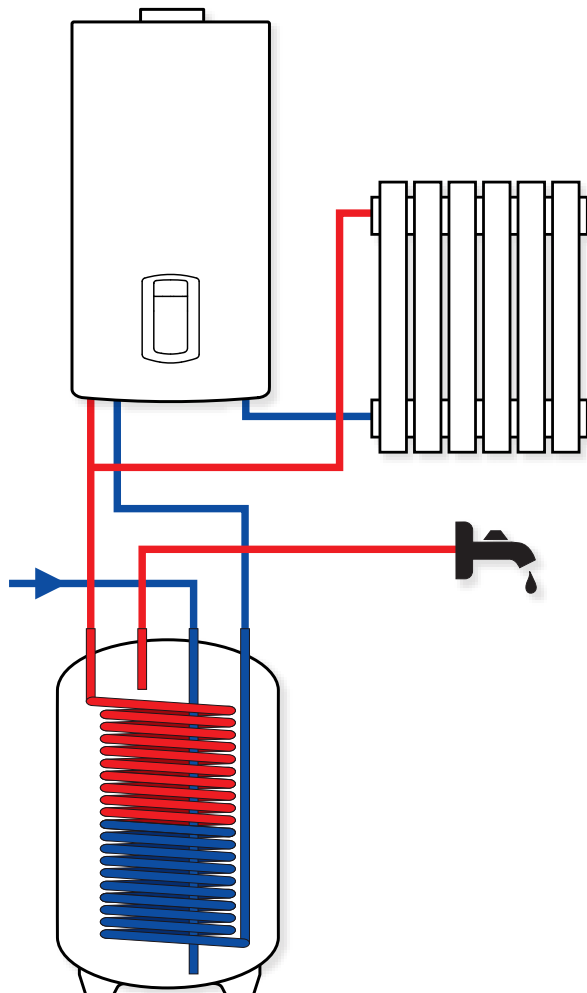
## Opzioni di installazione

### Caso di installazione con collegamento a caldaia.

Questo apparecchio può essere collegato ad un impianto sanitario avente una caldaia come sorgente di energia.

**Grazie ad un kit di raccordo composto da: Gruppo di sicurezza 7 bar + sifone + flessibile PVC per scarico vaso di espansione sanitario 4 L. Collegamento caldaia - bollitore mediante tubi flessibili estensibili in acciaio inox + attacco a brasatura.**

Principio di collegamento di una caldaia ad un bollitore BCH stabile :



### Kit d'installazione :

- Kit di fissaggio a muro
- Kit stabile (posa al suolo)

### Accessori :

- su questo apparecchio può essere montato un kit elettrico ausiliario, venduto separatamente (vedere le istruzioni del kit).
- Kit Treppiede ø 560.

## **MESSA IN SERVIZIO**

Per quanto riguarda l'acqua per uso sanitario, riempire l'accumulatore d'acqua fredda e sfiatare l'aria presente nel circuito aprendo un rubinetto di presa dell'acqua calda.

Riempire lo scambiatore d'acqua calda del circuito primario e sfiatare l'aria presente nell'impianto.

Regolare la temperatura dell'acqua sanitaria nel bollitore intervenendo sulla regolazione del termostato (non in dotazione).

Si consiglia vivamente di regolare la temperatura tra 60° e 65°C.

IT

L'apparecchio dovrà essere messo in funzione esclusivamente da personale qualificato e abilitato.

Controllare periodicamente che tutti i dispositivi di comando, regolazione e controllo funzionino correttamente.

## **FUNZIONAMENTO**

Questo bollitore consente di fornirsi facilmente di acqua calda sia per quanto riguarda l'uso domestico che industriale.

Il bollitore è collegato alla rete idraulica mediante un raccordo per l'acqua fredda e ai punti d'utilizzo mediante un raccordo per l'acqua calda.

Quando si preleva l'acqua calda da un punto di utilizzo, l'acqua fredda entra nel serbatoio dove viene riscaldata alla temperatura programmata sul termostato (non in dotazione).

Si consiglia di regolare la temperatura dell'acqua sanitaria tra 60° e 65°C, poiché è quella che garantisce le prestazioni ottimali dell'apparecchio e assicura :

- Massima igiene,
- Massima limitazione delle dispersioni termiche,
- Limitazione della formazione di calcare.

Il riscaldamento dell'acqua sanitaria all'interno del bollitore avviene mediante afflusso dell'acqua calda primaria che circola nella serpentina collocata all'interno di questo apparecchio.

### **Attenzione :**

- L'apparecchio non deve mai essere messo in funzione quando è vuoto in quanto questo potrebbe danneggiare i componenti elettrici, di utilizzo del kit elettrico opzionale.
- Non chiudere mai il foro del gruppo di sicurezza.



## **PROTECH**

L'esclusiva soluzione PROFESSIONAL TECH è un sistema di protezione elettrica dalla corrosione che consente di garantire la massima durata dello scaldabagno, indipendentemente dalle caratteristiche dell'acqua.

Il circuito elettronico consente di creare una differenza di potenziale tra la caldaia e l'elettrodo di titanio, in modo da garantire una protezione ottimale della caldaia e impedirne la corrosione.

Per un corretto funzionamento, il sistema **RICHIEDE UN COLLEGAMENTO PERMANENTE ALL'ALIMENTAZIONE 230V**, anche in caso di arresto del preparatore di acqua calda. Per poter scollegare il sistema di protezione per più di 2 ore senza rischi per la durata della caldaia, occorre svuotarla !!!

Oltre ad essere collegato alla rete 230V, il circuito elettronico è anche collegato alla caldaia da proteggere e all'elettrodo di protezione in titanio, come indicato nello schema della pagina seguente.

Il corretto funzionamento della protezione è segnalato dall'accensione fissa della spia verde, che segnala la presenza di tensione ai terminali del circuito. In caso di guasto, la spia rossa segnala che l'elettrodo è in corto con la caldaia, che uno dei due cavi (caldaia o elettrodo) è staccato o che non c'è acqua nella caldaia.

Il preparatore di acqua calda sarà quindi protetto se la spia verde è accesa e quella rossa spenta. In caso contrario, rivolgersi all'installatore.

### **Nota per l'installatore**

**Attenzione:** prima di qualsiasi intervento disinserire l'alimentazione della rete 230V, (considerata la sua brevità, l'intervento può essere eseguito senza svuotamento della caldaia senza rischi di corrosione).

La sostituzione del circuito elettronico è semplice e non richiede lo svuotamento della caldaia. Procedere come segue:

- Disinserire i due cavi di alimentazione che vanno dal circuito elettronico alla morsetti di alimentazione,
- Disinserire il connettore rapido dotato di valvola by-pass che collega il circuito alla caldaia e all'elettrodo,
- Rimuovere il circuito elettronico dal suo supporto (clip in plastica ai 4 angoli),
- Sostituire il circuito difettoso con uno nuovo, quindi ripetere le operazioni descritte in senso inverso.

### **Diagnosi dei guasti del circuito elettronico**

1) La spia **VERDE** non è accesa :

- Controllare che la presa di alimentazione del circuito sia inserita (in caso contrario inserirla),
- Controllare che il circuito elettronico sia alimentato (in caso contrario sostituire il cavo di alimentazione),
- Controllare che la tensione di alimentazione sia realmente di 230V. (in caso contrario, provvedere un'alimentazione 230V),
- Se tutte queste verifiche non producono risultati, sostituire il circuito elettronico (installatore).

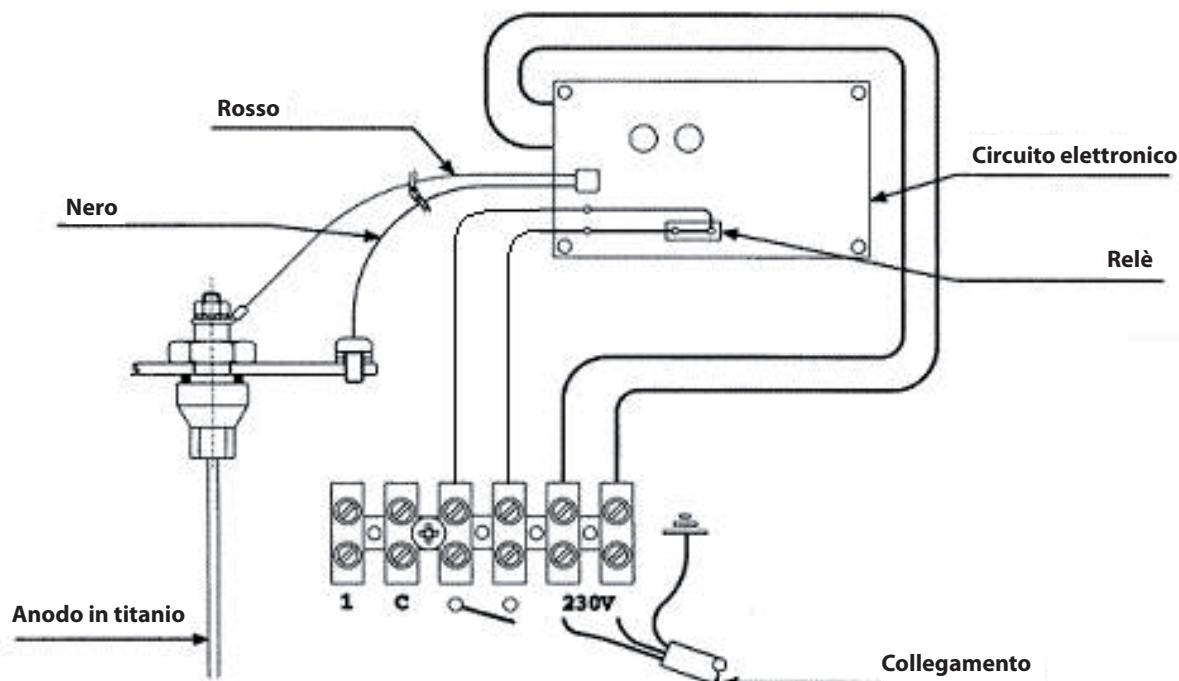
2) La spia **ROSSA** è accesa :

- Controllare che la caldaia sia piena d'acqua (in caso contrario riempirla quindi eseguire le verifiche seguenti),
- Controllare il corretto posizionamento del connettore rapido (in caso contrario, posizionarlo correttamente),
- Controllare che il cavo di connessione dell'elettrodo (che entra nel nottolino della flangia) sia connesso correttamente (tirare leggermente per assicurarsi della corretta connessione) (in caso contrario sostituire la flangia con il relativo elettrodo),
- Controllare che il cavo di connessione alla caldaia sia collegato correttamente (in caso contrario, collegarlo correttamente),
- Controllare che i due cavi che escono dal connettore rapido non siano danneggiati, a nudo, ecc (in questo caso sostituire la flangia con relativo elettrodo),
- Se tutte queste verifiche non producono risultati, sostituire il circuito elettronico (installatore).

Richiedere l'intervento dell'installatore.

## Schema di cablaggio

**ATTENZIONE: IL CIRCUITO ELETTRONICO DEVE FUNZIONARE UNICAMENTE A 230 V !**



## **CURA E MANUTENZIONE**

### **DISINSERIRE LA CORRENTE PRIMA DI QUALSIASI INTERVENTO SULL'APPARECCHIO**

Tutti gli interventi devono essere eseguiti da un operatore qualificato.

Consigliamo di sottoscrivere un contratto di manutenzione e di prevedere la sostituzione del gruppo di sicurezza al massimo ogni 5 anni, se necessario. Il gruppo di sicurezza deve essere manipolato tutti i mesi.

Tutti gli anni (due volte l'anno se l'acqua è trattata con un addolcitore) occorre eseguire uno svuotamento per controllare il funzionamento dell'anodo Protech.

Per queste operazioni rivolgetevi al vostro installatore di fiducia.

### **Pulizia esterna**

Le parti esterne del bollitore devono essere pulite mediante un panno umido e prodotti idonei in vendita nei negozi. Si sconsiglia tuttavia di servirsi di prodotti abrasivi, di solventi, benzina, alcol, ecc...

### **Svuotamento**

Interrompere l'arrivo di acqua fredda.

Aprire il rubinetto di svuotamento sul gruppo di sicurezza.

Aprire il rubinetto dell'acqua calda per far entrare l'aria.

### **Togliere il calcare**

In caso di acqua particolarmente dura, si consiglia di togliere il calcare almeno una volta ogni due anni.

Per eseguire questa operazione occorre svuotare lo scaldabagno, quindi togliere la flangia superiore per poter accedere all'interno. Intervenire successivamente con un aspiratore o una spazzola in plastica o legno (per eliminare i sedimenti più resistenti). Pulire nuovamente e sciacquare con un getto d'acqua.

**Durante la pulizia, fare attenzione a non danneggiare lo strato di smalto che serve da protezione interna del serbatoio.**

Rimontare la flangia superiore installando una nuova guarnizione e riempire il serbatoio controllando che non ci siano perdite.

## **LIMITE DI GARANZIA**

La garanzia è valida esclusivamente se l'installazione dell'apparecchio è stata eseguita da una persona qualificata.

Sono esclusi dalla garanzia i guasti dovuti a :

Condizioni ambientali anomale :

- posizionamento in un luogo esposto al gelo e alle intemperie.
- alimentazione con acqua piovana, di pozzo o con caratteristiche di aggressività particolarmente anomale e non in conformità con le regole nazionali e le norme in vigore.
- la garanzia è limitata alla sostituzione o riparazione di apparecchi e componenti che avremo riconosciuto come difettosi all'origine. Se necessario, il pezzo o il prodotto dovranno essere restituiti ad una delle nostre fabbriche ma solo previa approvazione dei nostri servizi tecnici. Le spese di manodopera, spedizione, imballaggio e trasporto saranno a carico dell'utente. La sostituzione o riparazione di un componente non potranno in alcun caso dar luogo a indennità.
- danni diversi dovuti a urti o cadute nel corso di movimentazione dopo consegna di fabbrica.
- in particolare i danni da acqua che avrebbero potuto essere evitati con una riparazione immediata dello scaldabagno.

La garanzia si applica esclusivamente allo scaldabagno e ai suoi componenti ad esclusione in toto o in parte dell'impianto elettrico o idraulico dell'apparecchio.

- alimentazione elettrica caratterizzata da sovratensioni importanti (in caso di installazione di un kit elettrico).

Un'installazione non conforme alla normativa, alle norme nazionali in vigore e alla regola d'arte.

In particolare :

- assenza o montaggio non corretto del gruppo di sicurezza.
- montaggio di un gruppo di sicurezza non conforme alle norme nazionali in vigore e utilizzo di un gruppo di sicurezza usato su uno scaldabagno di nuova installazione.
- modifica della regolazione del gruppo di sicurezza dopo violazione della piombatura.
- corrosione anomala causata da un collegamento idraulico non corretto (contatto diretto ferro - rame).
- collegamento elettrico difettoso non conforme alle norme d'installazione nazionali in vigore, messa a terra non corretta, sezione di cavo insufficiente, mancato rispetto degli schemi di collegamento prescritti, ecc... (in caso di installazione di un kit elettrico).
- messa in tensione dell'apparecchio senza previo riempimento (riscaldamento a secco).

Manutenzione insufficiente :

- incrostazione anomala degli elementi riscaldanti e degli organi di sicurezza.
- mancata manutenzione del gruppo di sicurezza con conseguenti sovrappressioni (vedere istruzioni).
- carrozzeria sottoposta ad aggressioni esterne.
- modifica delle apparecchiature originali senza consultare il costruttore o utilizzo di ricambi non originali.
- mancata manutenzione dell'apparecchio, in particolare mancata sostituzione dell'anodo in tempo utile (vedere paragrafo "MANUTENZIONE").


## **Avvertenze**

**Per le regioni in cui l'acqua è particolarmente calcarea, l'uso di un addolcitore non comporta deroghe alla nostra garanzia a condizione che sia regolato conformemente alla regola d'arte, verificato e sottoposto a manutenzione regolare. In particolare: la durezza residua non può essere inferiore a 12°F.**

## Inhoudsopgave

<b><u>Voorschriften inzake Transport, Opslag en Recyclage</u></b> .....	45
<b><u>Algemene Anbevelingen</u></b> .....	45
<b><u>Conformiteitsverklaring</u></b> .....	45
Conformiteit van het concept en de fabricatie .....	45
Elektrische conformiteit van de markering .....	45
<b><u>Algemene veiligheidsnormen</u></b> .....	46
<b><u>Technische beschrijving</u></b> .....	47
Technische gegevens.....	47
Technische specificaties van het toestel .....	47
Afmetingen.....	48
<b><u>Algemeen</u></b> .....	49
<b><u>Installatie</u></b> .....	49
Instructies voor de installatie.....	49
Aanbevolen installatieomstandigheden .....	49
Veiligheidsgroep.....	50
Aansluiting met het waternetwerk en de voorafgaande handelingen .....	50
Aansluitschema.....	52
Installatie optioneel.....	53
Installatiekit .....	53
Accessoires .....	53
<b><u>Indienstname</u></b> .....	54
<b><u>Werking</u></b> .....	54
<b><u>Protech</u></b> .....	55
Bericht voor de installateur .....	55
Diagnostiek van storingen in de elektronische kring .....	55
Bedradingsschema .....	56
<b><u>Onderhoud</u></b> .....	56
Reiniging van de buitenkant.....	56
Lediging.....	56
Verwijdering van kalkafzetting .....	56
<b><u>Garantievoorwaarden</u></b> .....	57
<b><u>Nota's</u></b> .....	88

## **VOORSCHRIFTEN INZAKE TRANSPORT, OPSLAG EN RECYCLAGE**

- Het toestel moet conform de verpakkingsvoorschriften worden vervoerd.
  - Het toestel moet op een droge en vorstvrije plaats bewaard en vervoerd worden.
  - De **richtlijn EU 2002/96/EC** verplicht tot het selectief verzamelen en recycleren van gebruikte elektrische en elektronische toestellen
  - Het symbool « doorstreepte vuilbak » verwijst naar het feit dat het toestel aan het einde van zijn levensduur niet mag worden verwerkt zoals huisafval maar dat het naar een sorteringsplaats voor elektrische en elektronische toestellen moet worden gebracht of dat de verkoper het moet terugnemen bij de aankoop van een gelijkaardig nieuw toestel.
- 
- Door de selectieve afvalsortering kan het toestel gerecycleerd en afzonderlijk verwerkt worden, wat beter is voor het milieu. Zo worden immers de mogelijke negatieve effecten voor het milieu beperkt en kan het materiaal waaruit het product is vervaardigd beter worden gerecycleerd.
  - Voor meer informatie over de bestaande afvalsorteringsparken kunt u zich het beste richten tot de afvalverwerkingsdienst van uw gemeente of vraag inlichtingen aan de winkel waar u het toestel hebt gekocht.
  - De verpakking beschermt de boiler tegen transportschade. Wij gebruiken alleen milieuvriendelijk verpakkingsmateriaal. Wij vragen u om dit materiaal naar het dichtstbijzijnde recyclagepark of containerpark te brengen.
  - Werkt uw toestel op herlaadbare batterijen, neem deze dan op een veilige manier uit het toestel vooraleer u het toestel wegbrengt. Deze batterijen bevinden zich onder het plastic deksel op een makkelijk toegankelijke plaats zodat ze vrij eenvoudig kunnen verwijderd worden.

FL

## **ALGEMENE AANBEVELINGEN**

De gebruikshandleiding hoort bij het toestel en moet aan de gebruiker ervan overhandigd worden. Lees aandachtig de waarschuwingen op de handleiding want zij bevatten belangrijke informatie over een veilige installatie, een veilig gebruik en een goed onderhoud van het product.

Bewaar de handleiding zorgvuldig zodat u ze later nog kunt raadplegen. Dit toestel produceert warm water en zorgt voor de opslag ervan. Daarom moet het, in functie van zijn vermogen en kracht, aangesloten zijn aan een sanitaire verwarmingsinstallatie of een hydraulische leiding. Het toestel mag niet voor andere doeleinden gebruikt worden. De constructeur kan niet aansprakelijk worden gesteld voor eventuele schade ontstaan door incorrect of onredelijk gebruik.

Verpakkingsmateriaal moet conform de geldende normen zo snel mogelijk afgevoerd worden wanneer het een mogelijk gevaar inhoudt, en dan met name voor kinderen.

Voor de reiniging van de buitenkant van het toestel gebruikt u de daarvoor voorziene producten en een vochtig doek. Gebruik van schurende producten of oplosmiddelen wordt ten sterkste afgeraden.

Alleen bevoegd personeel dat weet hoe het conform de geldende normen het product moet installeren mag de installatie uitvoeren. Zoniet kan de garantie van het product vervallen. Een slecht geïnstalleerd toestel kan zowel materiële als immateriële schade veroorzaken. Ook bij een slechte installatie kan de constructeur niet aansprakelijk worden gesteld.

Alleen originele accessoirestukken van de constructeur mogen op het toestel worden gemonteerd.

Vooraleer u (onderhouds)werkzaamheden aan het toestel verricht, moet u zich ervan vergewissen dat het toestel niet meer onder stroom staat.

Bij een slechte werking van het toestel, zet u het toestel best uit en schakelt u de hulp in van de technische dienst.

## **CONFORMITEITSVERKLARING**

### **Conformiteit van het concept en de fabricatie**

Dit product is conform de Europese richtlijn 97/23CE, artikel 3, paragraaf 3 inzake toestellen onder druk en 93/69/CEE betreffende de norm EN12897 specifiek voor indirecte niet-geventileerde warmwaterboilers.

### **Elektrische conformiteit van de markering**

Dit product is conform de volgende Europese richtlijnen en normen :

- LVD-richtlijn (elektrische veiligheid) 2006/95/CE

EN 60335-1

EN 60335-2-21

EN 50366

- Richtlijn EMC 2004/108/CE

EN 61000-2-3

EN 61000-3

EN 55014-1

- Doorstreepte vuilbak 2002/96

## ALGEMENE VEILIGHEIDSNORMEN

### Symbolen :

- △ Bij niet-inachtnaam van deze waarschuwing loopt men in bepaalde omstandigheden risico op dodelijke verwondingen.
- △ Bij niet-inachtnaam van deze waarschuwing brengt men in bepaalde omstandigheden voorwerpen, planten of dieren ernstige schade toe.

\*\*\*\*\*

### 1 - Vermijd handelingen waarbij het toestel open moet.

- △ Fulguratie door contact met onderdelen onder stroom. Brandwonden te wijten aan oververhitte onderdelen of blessures veroorzaakt door vooruitstekende delen of snijdende randen.

### 2 - Plaats geen voorwerpen op het toestel.

- △ Verwondingen doordat het voorwerp door trillingen van het toestel valt.
- △ Beschadigingen aan het toestel of onderdelen in het onderste gedeelte ervan wanneer het voorwerp door trillingen van het toestel tuimelt.

### 3 - Klim niet op het toestel.

- △ Verwondingen veroorzaakt doordat u van het toestel valt.
- △ Beschadigingen aan het toestel of onderdelen in het onderste gedeelte ervan wanneer het voorwerp door trillingen van het toestel tuimelt.

### 4 - Klim voor het schoonmaken van het toestel zo min mogelijk op stoelen, ladders of onstabiele voorwerpen .

- △ Verwondingen veroorzaakt door een val vanop grote hoogte of snijwonden (plooiladder).

### 5 - Gebruik de geschikte manuele apparaten en instrumenten (zorg ervoor dat het instrument niet beschadigd is en dat het handvat stevig vastzit), gebruik ze op een correcte manier en neem de nodige voorzorgsmaatregelen om te voorkomen dat ze op de grond vallen en plaats ze terug op hun plaats na gebruik.

- △ Persoonlijke verwondingen veroorzaakt door vonken of deeltjes, inademing van stof, slagen, snij-, prik- en schaafwonden.
- △ Beschadiging van het toestel door nabij geplaatste voorwerpen door wegspringende deeltjes, slagen, snijwonden.

### 6 - Gebruik geschikt elektrisch gereedschap (zorg er vooral voor dat de voedingskabel en de stekker in goede staat zijn en dat de roterende of andere bewegende onderdelen goed vast zitten), gebruik het gereedschap op een correcte manier, zorg ervoor dat er niemand het toestel bij het passeren meetrekt door de stroomkabel goed in het zicht te leggen, maak het gereedschap vast zodat het niet naar beneden kan vallen, schakel het gereedschap weer los en berg het na gebruik weer weg.

- △ Verwondingen veroorzaakt door wegspringende vonken of deeltjes, inademing van stof, slagen, snij-, prikwonden, schaafwonden.
- △ Beschadiging van het toestel door nabij geplaatste voorwerpen door wegspringende deeltjes, slagen, snijwonden.

### 7 - Zorg ervoor dat verplaatsbare ladders stabiel staan, dat ze bestand zijn tegen een stootje, dat gebruikte stellingen in een goede staat zijn (mogen niet wegglijden) en zorg ervoor dat er iemand is die gadeslaat dat ze niet verplaatst worden wanneer er iemand op staat.

- △ Verwondingen veroorzaakt door een val vanop grote hoogte of snijwonden (plooiladder).

### 8 - Controleer of de schuifladders stabiel en voldoende bestand zijn tegen een stootje, check ook of de treden in goede staat zijn (gripvast) en dat er leuningen voorzien zijn over de volledige lengte van de werkplaats alsook op het platform.

- △ Verwondingen veroorzaakt door een val vanop grote hoogte.

### 9 - Zorg ervoor dat bij hoogtewerken (vanaf 2 meter) er steeds steunleuningen voorzien zijn rond de werkzone of dat er gewerkt wordt met individuele veiligheidsharnassen zodat de kans op een val beperkt wordt; dat er bij een onoverkomelijke val geen gevaarlijke obstakels in de buurt zijn en dat de schok wordt opgevangen door halfstijve en vervormbare valoppervlakken.

- △ Verwondingen veroorzaakt door een val vanop grote hoogte.

### 10 - Zorg ervoor dat de werkplaats uitgerust is met hygiënische en sanitaire voorzieningen. Denk hierbij aan verlichting, verluchting, een goede infrastructuur, nooduitgangen.

- △ Verwondingen door slagen, struikelbewegingen en andere blessures.

### 11 - Draag tijdens de werken steeds persoonlijke beschermingsmiddelen .

- △ Persoonlijke verwondingen veroorzaakt door elektrocutie, wegspringende vonken of deeltjes, inademing van stof, stoten, slagen, snij- en prikwonden, schaafwonden, geluidshinder, trillingen.

### 12 - Werkzaamheden in het toestel moeten met de grootste voorzichtigheid uitgevoerd worden. Vermijd hierbij elk bruusk contact met spitse onderdelen.

- △ Snij-, prik en schaafwonden.
- △ Beschadiging van geschilderde of plastic onderdelen.

### 13 - Gebruik geen insectenverdelgingsmiddel, solventen of andere agressieve reinigingsproducten voor het schoonmaken van het toestel.

- △ Beschadiging van het toestel door overbelasting.
- △ Beschadiging van onderdelen die niet conform gebruikt worden.

### 15 - Zorg ervoor dat kinderen en onbevoegden het toestel niet kunnen bedienen.

- △ Beschadiging van het toestel door foutief gebruik.
- △ Controleer of de elektrische installatie voldoet aan de norm NFC 15-100 (Frankrijk) en aan de regels.
- △ Raadpleeg de montagehandleiding van de optionele elektrische set.

### 16 - Bescherm het toestel en de omgeving op een gepaste manier.

- △ Beschadiging van het toestel of voorwerpen in de omgeving door rondspringende vonken, snijdend werkgereedschap.

### 17 - Gebruik voor de verplaatsing van het toestel steeds het gepaste beschermingsmateriaal en handel steeds met de grootste voorzichtigheid.

- △ Beschadiging van het toestel of voorwerpen in de omgeving door slag- of snijbewegingen of verbrijzeling.

### 18 - Controleer of het materiaal en de uitrusting juist bewaard worden zodat het onderhoud eenvoudig en veilig blijft. Stapel het materiaal niet, dan kan het ook niet vallen.

- △ Beschadiging van het toestel of voorwerpen in de omgeving door slag- of snijbewegingen of verbrijzeling.

### 19 - Creëer veiligheids- en controlefuncties die waarschuwen wanneer een interventie aan het toestel noodzakelijk is en zorg ervoor dat deze correct werken vooraleer u het toestel in gebruik neemt.

- △ Beschadiging van het toestel door een ongecontroleerde werking.

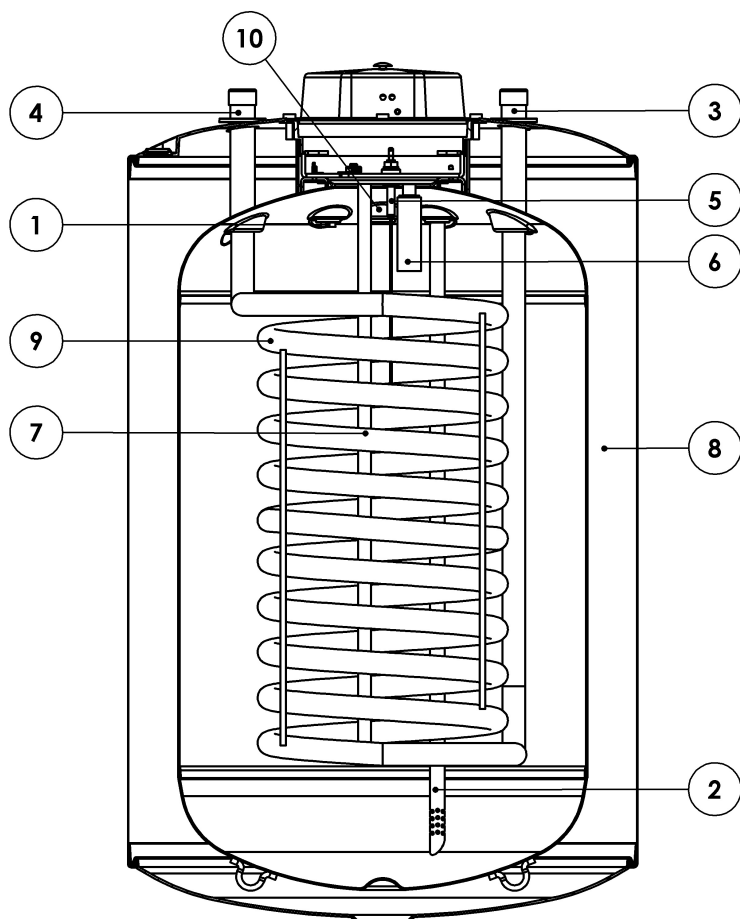
**TECHNISCHE BESCHRIJVING**

**Technische gegevens**

BCH		80 L	120 L	160 L	200 L	
Spiraal						
Spiraalcapaciteit	Ltr	3,15	6,10	4,40	6,25	
Inhoud verwarmingscircuit	m <sup>2</sup>	0,5	0,96	0,7	1	
Vermogen warmtewisselaar (EN 15332)						
	Op sokkel	kW	10,3	16,1	15,5	21,0
	Wandmodel	kW	9,6	15,9	7,5	20,7
Vermogen warmtewisselaar (EN 12897)						
	Op sokkel	kW	8,4	15,4	14,7	19,2
	Wandmodel	kW	7,4	13,6	11,3	16,0
Drukverlies in de verwarmingsspiraal						
	Op sokkel	mbar	16	18	7	41
	Wandmodel	mbar	16	47	26	34
Maximale bedrijfsdruk (EN 12897)	bar	7	7	7	7	
Warmteverlies (EN 60379)	kWh/24 h	1,27	1,51	1,34	1,84	
Maximumtemperatuur	°C	90	90	90	90	
Gewicht	Kg	37	47	55	65	

De technische gegevens in de tabel en de andere gegevens vermeld in de productfiche (Bijlage A op het product) zijn gedefinieerd volgens de EU-richtlijnen 812/2013 en 814/2013.

**Technische specificaties van het toestel**



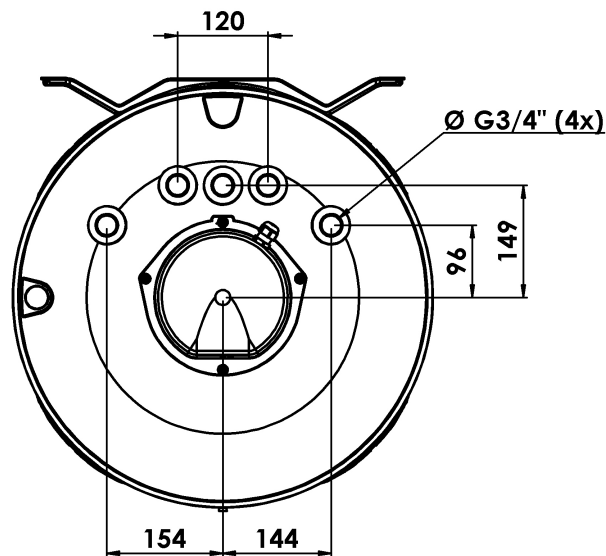
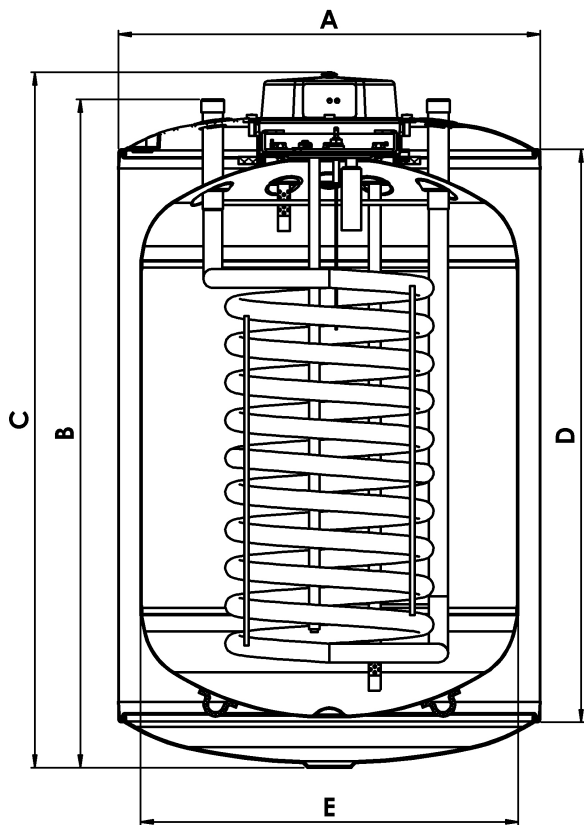
**Legende :**

1. Ingang koud water/onttrekking warm water (i.f.v. de installatierichting),
2. Ingang koud water/onttrekking warm water (i.f.v. de installatierichting),
3. Primaire ingang/Primaire uitgang (i.f.v. de installatierichting),
4. Primaire ingang/Primaire uitgang (i.f.v. de installatierichting),
5. Protech-systeem (corrosiewerende behandeling),
6. Anode Magnesium Startup,
7. Temperatuursensor
8. Isolatie in polyurethaan,
9. Warmtewisselaar met opwarmingsspiraal,
10. Hercirculatie (behalve 80 L BCH)

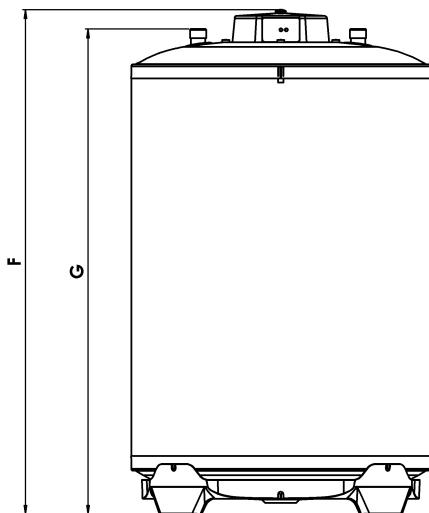
## Afmetingen

Eenheid : mm

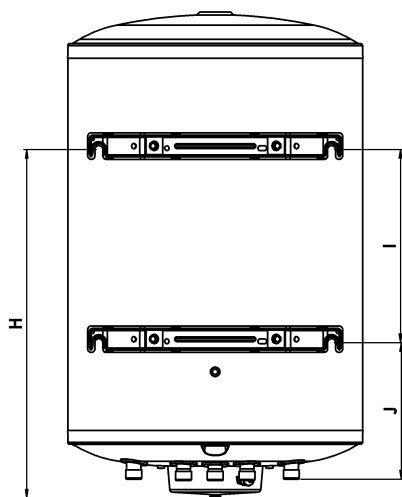
FL



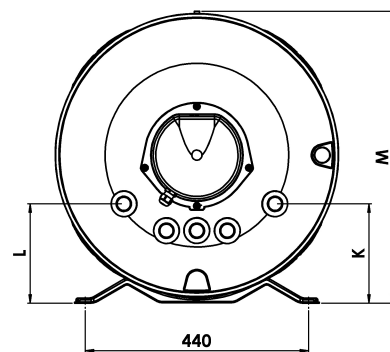
	BCH 80L	BCH 120 L	BCH 160 L	BCH 200 L
<b>A</b>	560	560	560	560
<b>B</b>	670	880	1312	1558
<b>C</b>	700	910	1345	1590
<b>D</b>	535	745	1183	1428
<b>E</b>	500	500	450	450
<b>F</b>	778	988	1366	1612
<b>G</b>	690	900	1333	1579
<b>H</b>	417	627	1050	1296
<b>I</b>	155	365	600	800
<b>J</b>	262	262	450	496
<b>K</b>	198	198	198	198
<b>L</b>	145	145	145	145
<b>M</b>	572	572	572	572



Op sokkel



Wandmodel





## ALGEMEEN

De cv-boiler met warmtewisselaar met gladde leiding kan worden aangesloten aan eenderwelke gas- of mazoutinstallatie. De warmtewisselaars zorgen voor een volledige opwarming van het water in de accumulator.

Het vat wordt beschermd door een emailbekleding die werd aangebracht bij 850°C, conform de DIN-norm 4753.

De boiler moet door een erkend installateur geplaatst worden op een vorstvrije plaats. De vaten in email zijn geschikt voor normaal sanitair water.

Ongebruikte verbindingen moeten afgedicht worden. De geldende richtlijnen en voorschriften van de lokale watermaatschappij alsook de DIN-normen dienen te worden gerespecteerd.

De cv-boiler wordt aangesloten op een hydraulisch verdeelsysteem door middel van een koudwaterleiding en daar waar nodig door een warmwaterleiding.

Neemt men op een bepaalde plaats warm water af, dan vloeit er koud water in het reservoir. Dit water wordt opgewarmd tot de op de thermostat voorgedetermineerde temperatuur (niet meegeleverd).

Het wordt aangeraden om de temperatuur van het sanitaire water tussen 60 en 65°C in te stellen, want bij deze temperatuur werkt het toestel optimaal en wordt er gezorgd voor:

- een maximale hygiëne,
- een zo klein mogelijk warmteverlies,
- zo weinig mogelijk kalkaanslag.

## INSTALLATIE

### Instructies voor de installatie

#### ALLEEN PERSONEEL MAG DIT TOESTEL INSTALLEREN. ZONIE VERVALT MOGELIJKS DE GARANTIE

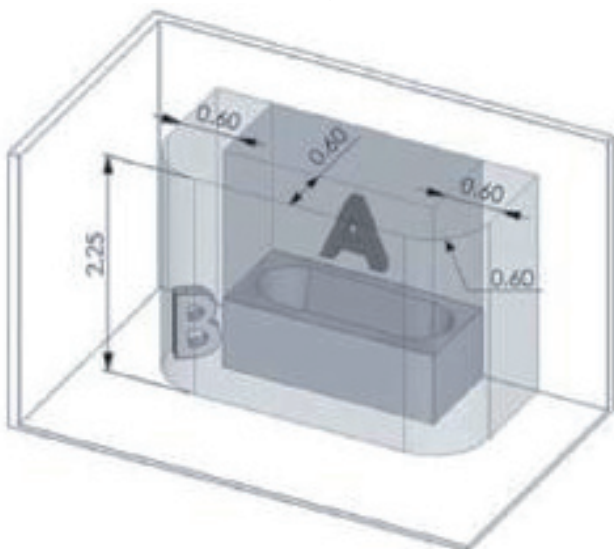
Wat hieronder wordt vermeld is bepalend voor de geldigheid van de garantie.

1. De installatie moet :
  - a. door een opgeleide installateur gebeuren. Ga ook na wat de nationaal geldende normen hieromtrent zijn. Verder moeten volgende punten volledig nageleefd worden de voorschriften betreffende boilers,
  - b. Voorzie, wanneer nodig, een reduceerklep voor de watertoevoer (druk > 4,5 bar),
  - c. De installatie moet verplicht uitgerust worden met een veiligheidsgroep (maximale afregeling: 7 bar). Deze moet verplicht worden geïnstalleerd wanneer het toestel in een niet-vorstvrije ruimte wordt geïnstalleerd.
2. De temperatuur mag niet meer dan 90°C zijn.
3. Om corrosie tegen te gaan, moet het laadniveau gecontroleerd worden van de batterij die de Protech-bougie van stroom voorziet. Vervang deze indien nodig.
4. Wanneer de boiler wordt geïnstalleerd in ruimtes boven een bewoonde kamer (dak, zolder, vals plafond,...) dienen de leidingen geïsoleerd te worden en moet er een opvangbak worden voorzien met een waterafvoermogelijkheid. In alle situaties is een afvoerleiding noodzakelijk.

### Aanbevolen installatieomstandigheden

Voor de onderhoudswerkzaamheden moet er :

- een vrije ruimte van min. 50 cm rond de plastic behuizing zodat de elektrische onderdelen gemakkelijk toegankelijk blijven en/of hogere flens,
- een directe toegang tot de veiligheidsgroep voorzien worden,
- In badkamers gelden er bijzondere regels (**NF C15 100**).



#### Tipl :

Om overmatig energieverbruik te vermijden, wordt het aangeraden om de waterverwarmer zo dicht mogelijk tegen de aftappunten voor warm water te plaatsen (minder dan 8 meter is de aanbevolen afstand).

#### Definitie :

**Volume-omhulsel (A)** : Het volume-omhulsel is het buitens-te volume van de badkuip of van de douchebak en wordt aan de ene zijde afgebakend door het cilindrische verticale oppervlak begrensd door de badkuip of de douchebak en aan de andere zijde door het horizontale vlak dat zich 2,25 m vanaf de bodem van de badkuip of de douchebak bevindt.

**Beschermingsvolume (B)** : Het beschermingsvolume is het toegankelijkheidsvolume voor personen die zich in de badkuip of op de douchebak bevinden en bevindt zich buiten het volume-omhulsel. Het wordt afgebakend door het cilindrische verticale oppervlak dat 0,60 m verwijderd is van de rand van de badkuip of van de rand van de douchebak en aan de andere zijde door het horizontale vlak dat zich 2,25 m boven de bodem van de badkuip of van de douchebak bevindt.

Deze norm geldt in **Frankrijk**. Het spreekt voor zich dat de installateur op de hoogte dient te blijven van de evolutie van deze norm. Voor installaties in andere landen, gelieve de nationale richtlijnen in kwestie te volgen.

## Veiligheidsgroep

Het apparaat dient verplicht uitgerust te worden met een veiligheidsgroep conform de geldende nationale en Europese normen. Deze moet gekoppeld worden aan de koudwaterleiding en geschikt zijn voor de maximale werkdruk (zie etiket met technische specificaties). We raden u aan veiligheidsgroepen voorzien van membraan te gebruiken.

De veiligheidsgroep M-3/4 moet zo dicht mogelijk bij de toevoer van koud water van de boiler worden gemonteerd. De waterstroom mag nooit geblokkeerd worden door welk onderdeel of accessoire dan ook.

Als de groep omwille van technische redenen niet in directe verbinding kan worden geïnstalleerd met de toegang van het koude water, dan moet er een niet-flexibele verbinding worden gebruikt die dezelfde afmeting heeft als de toegang van het koude water.

FL

De verbinding moet in alle situaties bestand zijn tegen de op het etiket aangegeven temperatuur en druk.

De uitgang voor het legen van de veiligheidsgroep mag nooit worden geblokkeerd en moet worden aangesloten op een verticale afvoerleiding met een diameter die minstens even groot is als de verbindingsbuis van het apparaat.

Om een goede leging te garanderen moet de veiligheidsgroep zo laag mogelijk gemonteerd worden.

Als de toegangsdruk van het waternet hoger is dan 4,5 bar dient u een drukverlager vóór de veiligheidsgroep te monteren. Een stopkraan voor de veiligheidsgroep wordt aangeraden.

*Gebruik steeds nieuwe verbindingsleidingen voor de verbinding met het waternetwerk. Hergebruik nooit gebruikte leidingen. De gebruikte leidingen dienen conform de norm EN 61770 te zijn.*

## Aansluiting met het waternetwerk en de voorafgaande handelingen

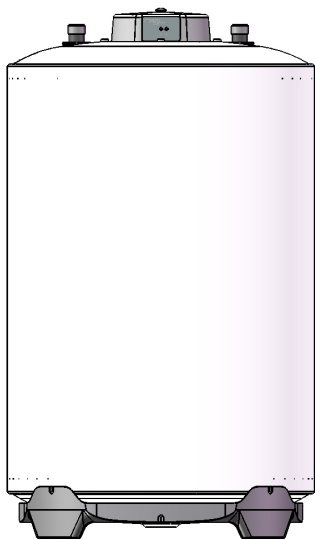
- Zorg ervoor dat het nodige thermische vermogen van de generator 15% hoger ligt dan het vermogen van de boiler.
- Zorg ervoor dat het volume en de voordruk van het expansiereservoir van de secundaire kring geschikt zijn voor de installatie.
- Is het water in de kring te hart ( $TH > 25^{\circ}\text{F}$ ), installeer dan (voor de boiler) een correct afgestelde waterverzachter.
- Stelt men onzuiverheden vast in het water uit de kring, monteer dan een passende filter en zorg ervoor dat de circulatiepompen een debiet hebben met een voldoende en regelmatige werking.
- Zorg ervoor dat de thermostaatsensor op een goede plaats staat.
- Let op dat de thermostaten correct werken bij gebruik van een optionele elektrische set.
- Instaleer een veiligheidsgroep conform de geldende nationale en Europese normen en afgestemd op de maximale bedrijfsdruk (aangegeven op het etiket).

EEN HYDROSANITAIRE BOILER dient als volgt te worden aangesloten :

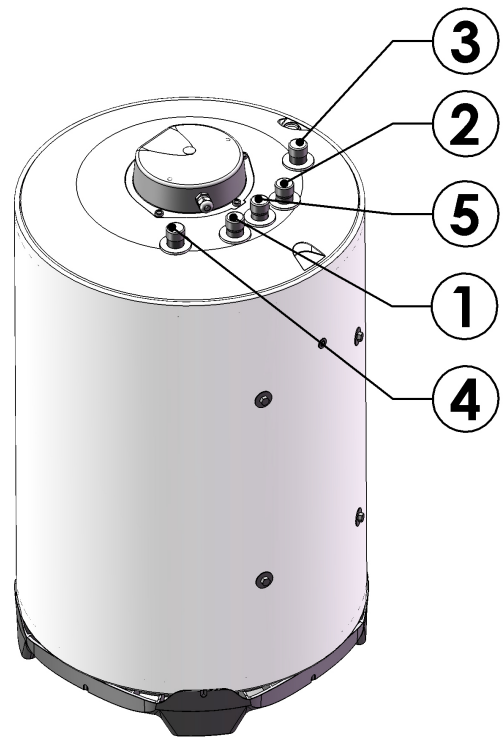
### OP EEN SOKKEL (met speciale kit)

1 - Bevestig de sokkel op het toestel met behulp van de 4 in de kit meegeleverde schroeven.

2 - Sluit het toestel aan volgens aangegeven schema :



- 1 - Ingang **koud** water - M3/4
- 2 - Vertrek warm **sanitair** water - M3/4
- 3 - Ingang primaire kring - M3/4
- 4 - Uitgang primaire kring - M3/4
- 5 - Hercirculatie - M3/4 (behalve 80 L BCH)



FL

### WANDMODEL (met speciale kit)

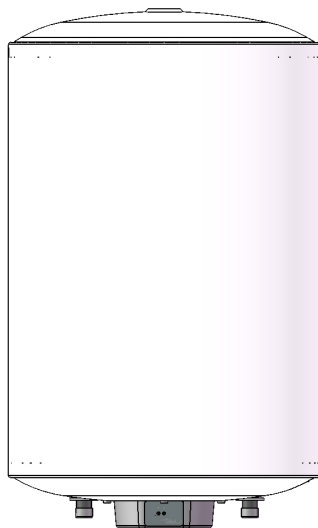
1 - Verwijder de 4 schroeven en rondellen aan de achterkant van het toestel.

2 - Monteer de 2 muurbeugels en bevestig ze met de 4 schroeven uit de kit.

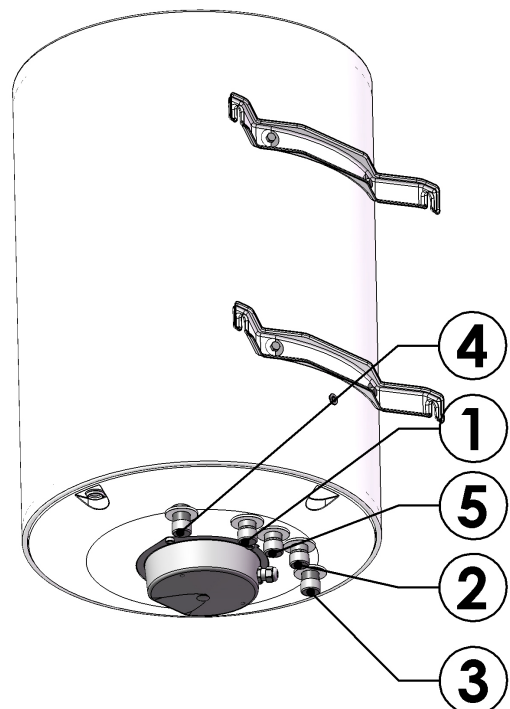
3 - Hang het toestel aan de muur.

4 - Kleef het «Pro-Tech»-etiket op het toestel (meegeleverd).

5 - Sluit het toestel aan volgens aangegeven schema :



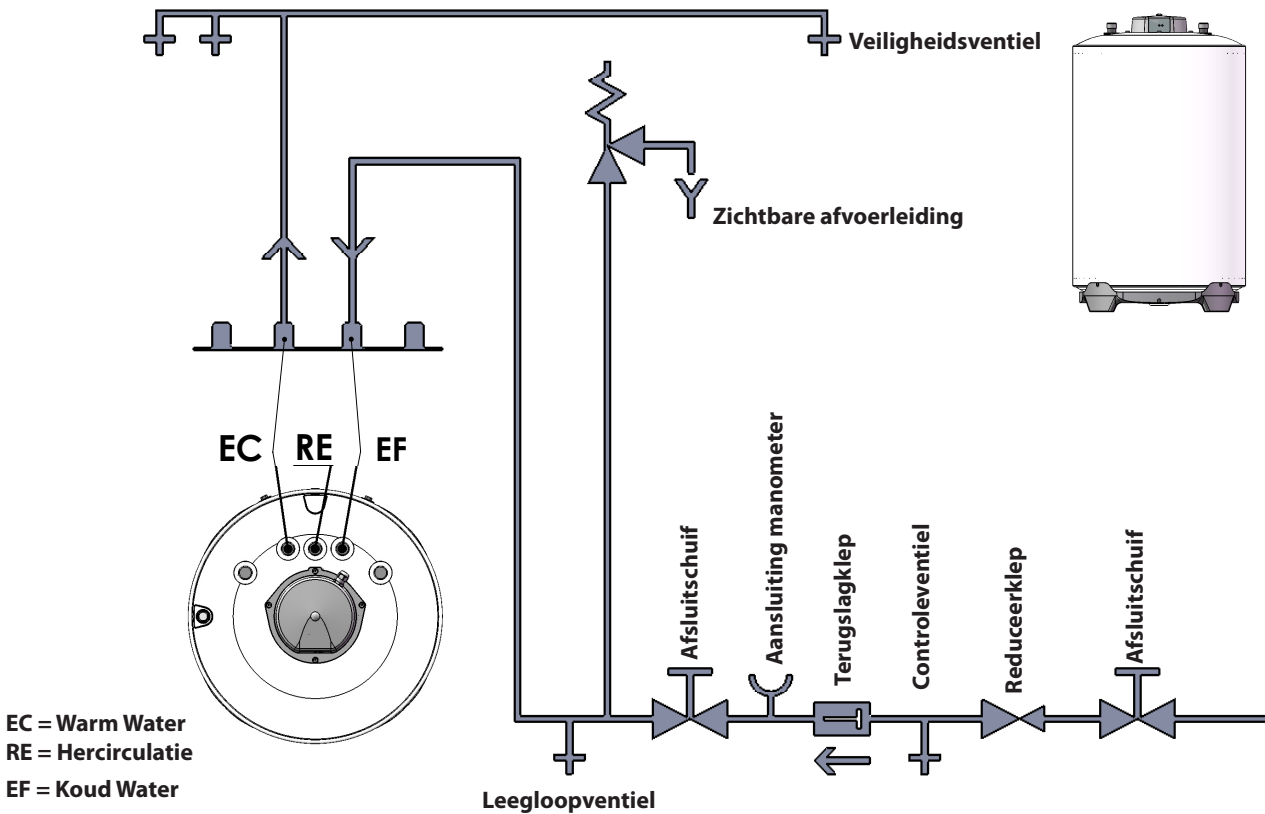
- 1 - Ingang **koud** water - M3/4
- 2 - Vertrek warm **sanitair** water - M3/4
- 3 - Ingang primaire kring - M3/4
- 4 - Uitgang primaire kring - M3/4
- 5 - Hercirculatie - M3/4 (behalve 80 L BCH)



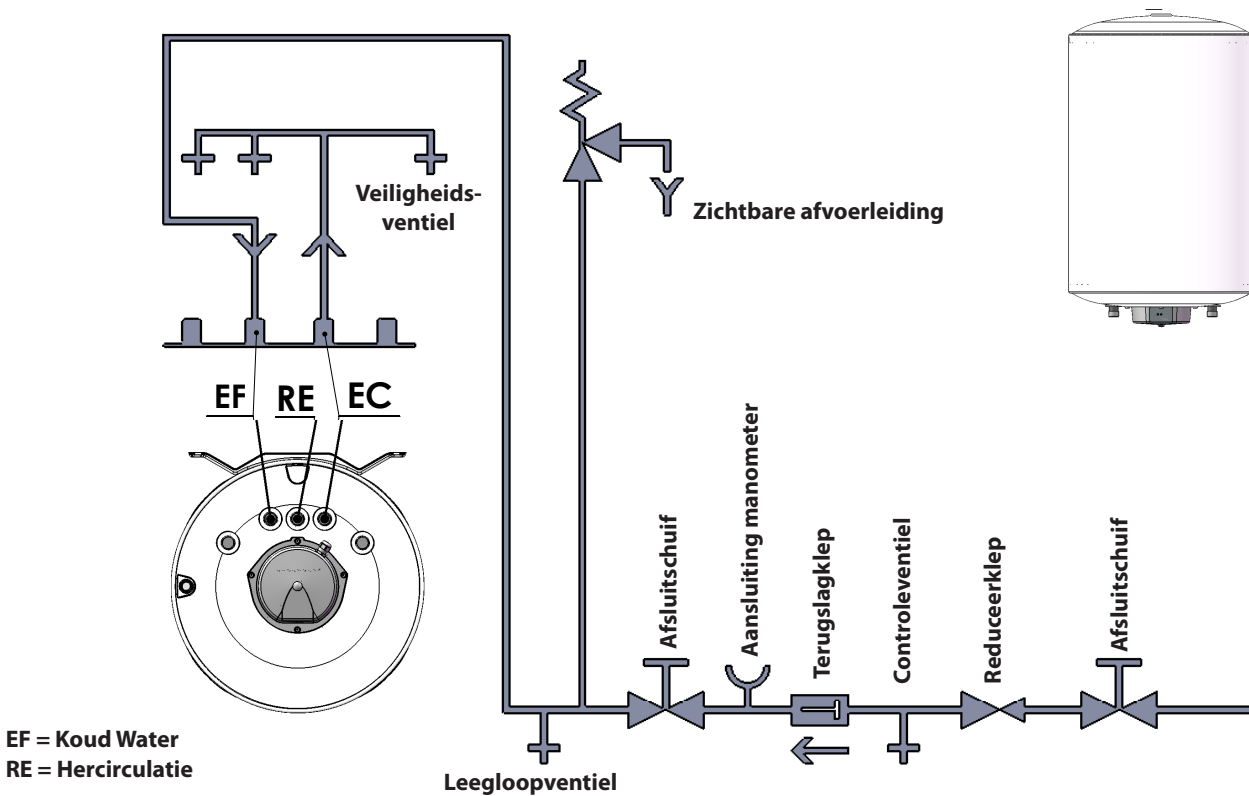
Aansluitschema

FL

Op sokkel



Wandmodel



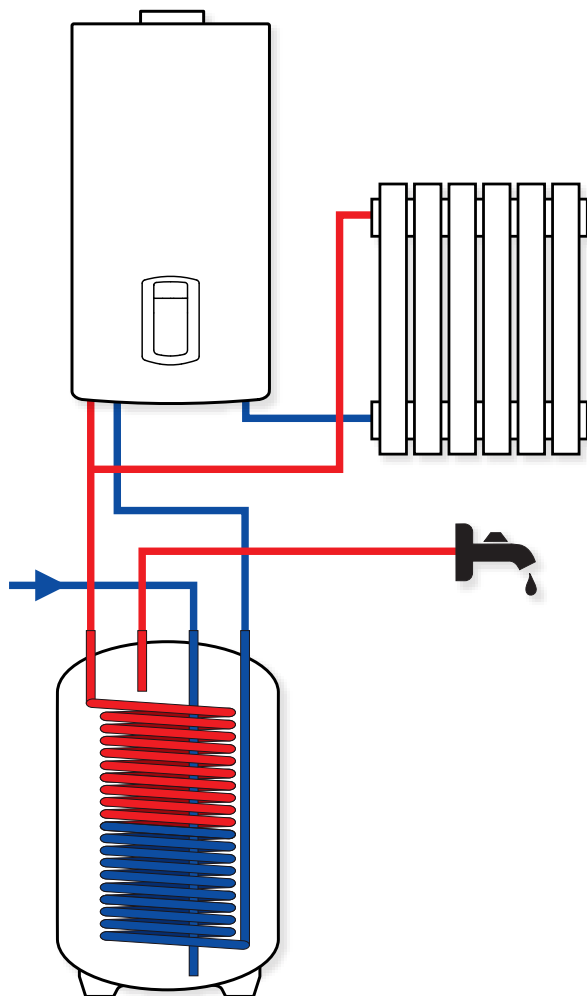
**Installatie optioneel**

**Installatie in combinatie met een ketel.**

Dit toestel kan worden aangesloten op een sanitaire installatie die een ketel als energiebron heeft.

**Dankzij een verbindingskit bestaande uit: een veiligheidsgroep van 7 bar + siffoon + flexibele pvc-leiding voor de afvoer van het expansievat van 4 L. Aansluiting ketel - boiler door rekbare flexibele leidingen in roestvrij staal + soldeerdoppen.**

Aansluitingsprincipe van een ketel met een stabiele BCH-boiler :



FL

**Installatiekit :**

- Muurbevestigingskit
- Stabiele kit (plaatsing op sokkel)

**Accessoires :**

- een extra elektrische kit die apart moet worden aangekocht kan worden geïnstalleerd (zie instructies van de kit) op dit toestel.
- Kit driepoot ø 560.

## **INDIENSTNAME**

Voor sanitair water: vul de accumulator met koud water en laat de lucht uit de kring ontsnappen door de aftapafsluiter voor warm water open te draaien.

Vul de warmtewisselaar met warm water uit de primaire kring en laat de lucht uit de installatie ontsnappen.

Regel de temperatuur van het sanitaire water in de boiler door middel van een thermostaat (niet meegeleverd).

We raden u ten sterkste aan om een temperatuur tussen 60 en 65°C te handhaven.

FL

Alleen een opgeleid persoon mag het toestel in werking doen treden.

Controleer regelmatig of alle bedienings-, afstel- en controlefuncties nog correct werken.

## **WERKING**

Deze boiler voorziet u op een makkelijke manier van warm water en dit zowel voor huiselijk als voor industrieel gebruik.

De boiler wordt aangesloten op een hydraulisch verdeelsysteem door middel van een koudwaterleiding en op de aftappunten door middel van een warmwateraansluiting.

Neemt men op een bepaalde plaats warm water af, dan vloeit er koud water in het reservoir. Dit water wordt opgewarmd tot de op de thermostaat voorgeprogrammeerde temperatuur (niet meegeleverd).

Het wordt aangeraden om de temperatuur van het sanitaire water tussen 60 en 65°C in te stellen, want bij deze temperatuur werkt het toestel optimaal en wordt er gezorgd voor:

- een maximale hygiëne,
- een zo klein mogelijk warmteverlies,
- zo weinig mogelijk kalkaanslag.

De opwarming van het sanitaire water in het boilerreservoir gebeurt door de toevoer van het primaire warm water dat in de warmwaterspijraal aan de binnenkant van het toestel circuleert.

### **Aandacht :**

- Het toestel mag nooit onder spanning komen te staan wanneer het leeg is want dan kunnen de elektrische onderdelen beschadigd raken, bij gebruik van de optionele elektrische set.
- Blokkeer nooit de opening van de veiligheidsgroep.

**PROTECH**

De exclusieve oplossing, het PROFESSIONAL TECH systeem, is een elektronisch corrosieweringsstelsel dat de bak van uw waterverwarmer duurzamer maakt en dan vooral in situaties waarbij het water een extreem slechte kwaliteit heeft.

De elektronische kring zorgt voor een potentiaal verschil in de bak en de titanium elektrode. Op die manier wordt er een optimale bescherming van de bak gegarandeerd en wordt corrosie tegengegaan.

De goede werking van het beschermingssysteem VEREIST EEN PERMANENTE VOEDINGSSTROOM VAN 230V, zelf wanneer de boiler stilvalt. Om ervoor te zorgen dat het beschermingssysteem meer dan twee uur aangesloten kan blijven zonder dat dit de levensduur van de bak in gevaar brengt, moet de bak vooraf geleegd worden!!!

De elektronische kring is aangesloten op het stroomnet van 230V maar ook op de bak (ter bescherming) en op de titanium beschermingselektrode zoals weergegeven op het schema op de volgende pagina.

Om te kunnen zien of het beschermingssysteem goed werkt, brandt er continu een groen lampje wat aangeeft dat de klemmen van de kring onder stroom staan. Werkt het systeem niet, dan brandt er een rood lampje. Dit geeft aan dat de elektrode in kortsluiting is met de bak, dat één van de kabels (bak of elektrode) niet meer is aangesloten of dat er geen water meer in de bak zit.

Uw boiler zal dus op een correcte manier beschermd zijn wanneer het groene lampje wel brandt maar het rode lampje niet. Is dit toch niet het geval, raadpleeg dan de installateur.

FL

**Bericht voor de installateur**

**Aandacht** : een interventie is pas mogelijk wanneer het toestel niet meer is aangesloten op het 230V-netwerk (aangezien deze interventie slechts heel weinig tijd in beslag neemt, hoeft de bak niet geleegd te worden omdat er binnen zo'n kort tijdsbestek nog geen corrosie optreedt).

De elektronische kring vervangen is heel eenvoudig en kan dus gebeuren zonder het ledigen van de bak :

- Koppel de twee voedingskabels los die van de elektronische kring naar het aansluitblok gaan,
- Koppel de snel-connector los met een richtplaatje dat de kring met de bak en de elektrode verbindt,
- Haal de elektronische kring uit zijn houder (plastic clips in de 4 hoeken),
- Vervang de defecte kring door een nieuwe en herhaal vervolgens bovenstaande stappen in omgekeerde volgorde.

**Diagnostiek van storingen in de elektronische kring**

1) Het **GROENE** lampje brandt niet: :

- Check of de stekker van de kring in het stopcontact zit (zo nee, stop hem dan in het stopcontact),
- Check of de elektronische kring van stroom voorzien wordt (zo nee, vervang dan de voedingskabel),
- Check of de voedingsspanning wel degelijk 230V bedraagt. (zo nee, onderneem dan stappen om wel tot 230V te komen),
- Als al deze stappen geen soelaas brengen, vervang dan de elektronische kring (installateur).

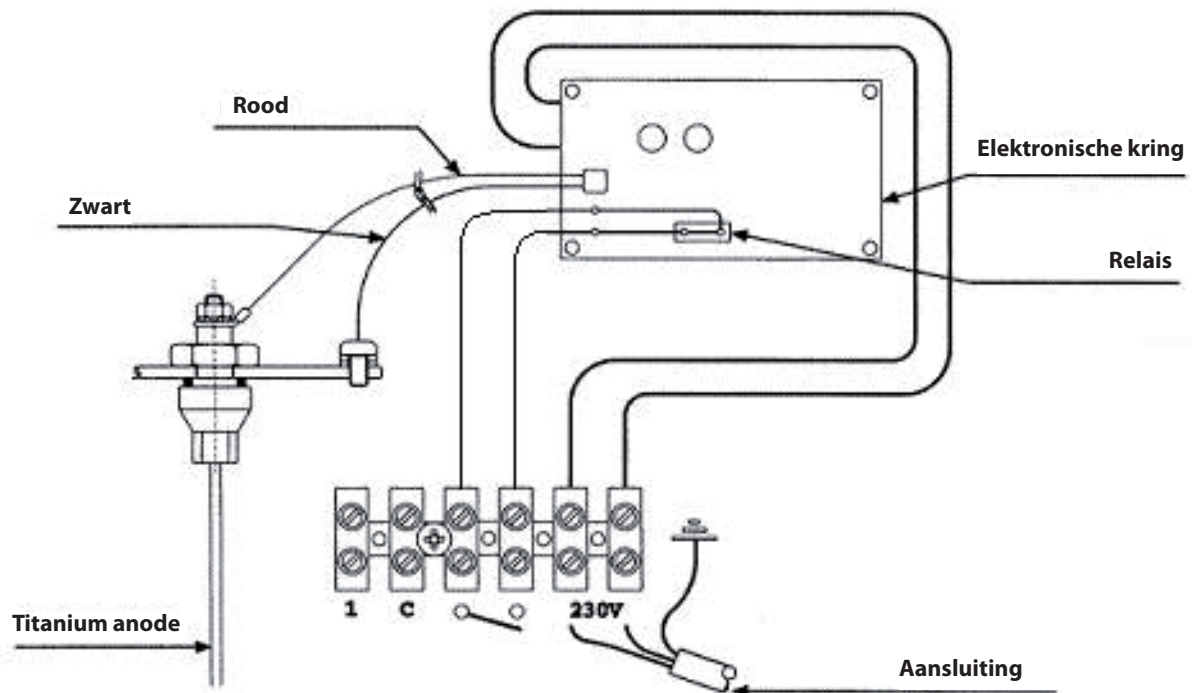
2) Het **RODE** lampje brandt :

- Controleer of de bak gevuld is met water (zo nee, vul hem dan zodat u de hieropvolgende punten ook kan checken),
- Check of de snel-connector op de juiste plaats zit (zo nee, pas zijn positie dan aan),
- Check of de verbindingkabel van de elektrode (die in de vinger van de handschoen van de houder gaat) goed is aangesloten (trek hem hiervoor lichtjes naar boven om zeker te zijn dat hij goed blijft zitten) (zo nee, vervang dan de houder met zijn elektrode),
- Check of de verbindingkabel naar de bak goed is aangesloten op de bak (zo nee, zorg dan voor een correcte aansluiting),
- Check of de twee kabels die uit de snel-connector komen niet beschadigd zijn, bloot liggen, enz. (indien dit wel het geval is, vervang dan de houder met zijn elektrode),
- Als al deze stappen geen soelaas brengen, vervang dan de elektronische kring (installateur).

Laat deze interventie over aan uw installateur.

## Bedradingsschema

**Aandacht : DE ELEKTRONISCHE KRING MAG UITSLUITEND WERKEN OP 230 V !**



## ONDERHOUD

**ER MAG GEEN STROOM OP HET TOESTEL ZITTEN WANNEER ER EEN INTERVENTIE PLAATSVINDT**

Alle handelingen dienen door een bevoegd persoon te worden uitgevoerd.

Wij raden u aan om een onderhoudscontract af te sluiten en hoogstens om de vijf jaar een nieuwe veiligheidsgroep te installeren. De veiligheidsgroep moet eens per maand worden gebruikt.

Elk jaar (twee keer per jaar indien er gebruik wordt gemaakt van een waterverzachter) moet het toestel gelegeerd worden om te controleren of de Protech-anode nog werkt.

Voor al deze handelingen doet u best een beroep op uw installateur.

### Reiniging van de buitenkant

De buitenkant van de boiler moet gereinigd worden met een vochtig doek en de daarvoor beschikbare producten op de markt. Gebruik in geen geval schurende producten, oplosmiddelen, reinigingsproducten op basis van olie of alcohol, enz.

### Lediging

Sluit de koudwatertoevoer.

Draai de aftapkraan open op de veiligheidsgroep.

Draai de warmwaterkraan open om lucht in de boiler te laten.

### Verwijdering van kalkafzetting

Bij hard water raden we aan om minstens elke twee jaar de kalk te verwijderen.

Hiervoor moet u eerst de boiler legen en daarna de bovenste flens wegnemen zodat u in het toestel kan. Verwijder vervolgens met een stofzuiger en een plastic of houten borstel de kalkafzetting (zo krijgt u de hardnekkige kalk weg). Reinig vervolgens opnieuw het toestel en spoel het met water.

**Zorg er tijdens de reiniging voor dat u de emallaag niet beschermt. Deze beschermt de binnenkant van het reservoir.**

Plaats de bovenste flens weer op zijn plaats en monteer een nieuwe dichtingsring. Vul vervolgens het reservoir en check of er geen lek is.



## **GARANTIEVOORWAARDEN**

De garantie is uitsluitend geldig wanneer een bevoegd persoon het toestel heeft geïnstalleerd.

Onder deze garantie vallen niet de gebreken die te wijten zijn aan:

abnormale omgevingsomstandigheden :

- plaatsing van het toestel op een niet-vorstvrije of weersafhankelijke plaats.
  - gebruik van regenwater, putwater of water van abnormaal agressieve kwaliteit dat niet conform de nationale voorschriften en de geldende normen is.
  - de garantie geldt enkel voor de vervanging of de herstelling van toestellen of onderdelen waarvan wij hebben erkend dat ze van bij de levering defect waren. Indiennodig kan het onderdeel of het product naar één van onze fabrieken worden gebracht, zij het wel alleen mits voorafgaandelijk akkoord van onze technische diensten. De werkuren alsook de port-, verpakings- en verplaatsingskosten zijn voor rekening van de gebruiker. De vervanging of reparatie van een onderdeel geven in geen enkel geval recht op schadevergoeding.
  - schade veroorzaakt door schokken of een val tijdens handelingen na levering van de fabriek.
  - in het bijzonder waterschade die kon worden vermeden door onmiddellijk herstel van de boiler.
- De garantie is uitsluitend van toepassing op de boiler en zijn onderdelen met uitzondering van de gehele of gedeeltelijke elektrische of hydraulische kring van het toestel.
- elektrische voeding met grote spanningspieken (bij installatie met een elektrische kit).

Een installatie die niet conform de regels, de geldende nationale normen en niet op een vakkundige manier gebeurt.

Met name :

- geen veiligheidsgroep of slechte montage ervan.
- montage van een veiligheidsgroep die niet conform de geldende nationale normen is en de montage van een gebruikte veiligheidsgroep op een nieuw geïnstalleerde boiler.
- wijziging aan de afstelling van de veiligheidsgroep na verwijdering van de loodverzegeling.
- abnormale corrosie door een incorrecte hydraulische aansluiting (rechtstreeks contact tussen ijzer en koper).
- defecte elektrische aansluiting die niet conform de geldende nationale installatienormen is geïnstalleerd, incorrecte aarding, onvoldoende kabeldoorsnede, niet volgen van de voorgeschreven aansluitingsschema's, enz... (bij installatie met elektrische kit).
- onder spanning brengen van het toestel zonder het eerst met water te vullen (droge verwarming) .

Onvoldoende onderhoud :

- ongewone kalkafzetting op de verwarmingsonderdelen en de veiligheidselementen .
- gebrek aan onderhoud van de veiligheidsgroep waardoor overdruk ontstaat.
- mantel onderhevig aan externe agressoren.
- wijziging van de originele uitrusting zonder voorafgaandelijk advies van de constructeur of gebruik van wisselstukken die niet toegestaan zijn.
- gebrekkig onderhoud van het toestel en in het bijzonder het niet ten gepaste tijde vervangen van de anode (zie hoofdstuk "ONDERHOUD").

## **Aanbevelingen**

**In gebieden met heel kalkrijk water geldt dat het gebruik van een waterverzachter geen afbreuk doet aan de garantie op voorwaarde dat de waterverzachter volgens de regels van de kunst wordt ingesteld, regelmatig wordt gecontroleerd en onderhouden. In het bijzonder geldt: de residuele hardheid mag niet langer zijn dan 12°F.**

## Índice

<b>Instrucciones de transporte, almacenamiento y reciclaje</b> .....	59
<b>Recomendaciones generales</b> .....	59
<b>Declaración de conformidad</b> .....	59
Conformidad de diseño y fabricación.....	59
Conformidad eléctrica Mercado .....	59
<b>Normas generales de seguridad</b> .....	60
<b>Descripción técnica</b> .....	61
Datos técnicos .....	61
Características técnicas del aparato .....	61
Características dimensionales .....	62
<b>Características generales</b> .....	63
<b>Instalación</b> .....	63
Instrucciones de instalación.....	63
Volumen de instalación recomendado .....	63
Grupo de seguridad .....	64
Conexión de agua y operaciones preliminares .....	64
Esquema de conexión .....	66
Opciones de instalación.....	67
Kit de instalación .....	67
Accesorios .....	67
<b>Puesta en servicio</b> .....	68
<b>Funcionamiento</b> .....	68
<b>Protech</b> .....	69
Nota para el instalador.....	69
Diagnóstico de averías del circuito electrónico .....	69
Esquema de cableado .....	70
<b>Mantenimiento y conservación</b> .....	70
Limpieza exterior.....	70
Vaciado.....	70
Limpieza de acumulaciones de cal.....	70
<b>Límite de garantía</b> .....	71
<b>Notas</b> .....	88

**INSTRUCCIONES DE TRANSPORTE, ALMACENAMIENTO Y RECICLAJE**

- El aparato debe transportarse siguiendo los pictogramas que figuran en el embalaje.
- El aparato debe transportarse y guardarse en un lugar seco y protegido de las heladas.
- La **directiva EU 2002/96/EC** impone la recogida selectiva y el reciclaje de los aparatos eléctricos y electrónicos usados.
- El símbolo "cubo tachado" que figura sobre el aparato indica que, al final de su vida útil, el producto debe tratarse por separado de la basura doméstica, debe llevarse a un centro de recogida de residuos para aparatos eléctricos y electrónicos o ser recuperados por el vendedor en el momento de la compra de un aparato equivalente.



- La recogida selectiva permite el reciclaje del aparato al final de su vida útil y su tratamiento, respetuoso con el medio ambiente, contribuye a evitar los eventuales efectos nocivos sobre el medio ambiente y favorece el reciclaje de los materiales que componen el producto.
- Si desea más información sobre los centro de recogida de residuos existentes, diríjase al servicio de recogida de residuos de su municipio o a la tienda donde ha realizado la compra del aparato.
- El embalaje protege el calentador de agua de su deterioro durante el transporte. Utilizamos materiales seleccionados por motivos relacionados con la protección del medio ambiente.  
Le invitamos a enviar estos materiales a su centro de reciclaje o de recogida de residuos más cercano.
- Si dicho aparato incorpora pilas recargables, las mismas deben ser retiradas antes de desechar el aparato y deben ser eliminadas de forma segura. Estas baterías se retirarán del soporte situado en su alojamiento accesible bajo la tapa de plástico.

**RECOMENDACIONES GENERALES**

El manual de instrucciones forma parte integrante del producto y deberá ser entregado al usuario. Lea atentamente las advertencias del manual, las mismas proporcionan información importante sobre la seguridad de instalación, de uso y mantenimiento.

Conserve cuidadosamente el manual para cualquier consulta posterior. Este aparato está pensado para la producción y acumulación de agua caliente.

En consecuencia, debe conectarse a una instalación de calefacción sanitaria y a la tubería hidráulica adaptada a las prestaciones y a la potencia del mismo. Queda prohibido el uso del aparato para otros fines; el fabricante quedará exento de cualquier responsabilidad en caso de daños ocasionados por un uso incorrecto o irracional.

Los restos del embalaje deben eliminarse de acuerdo con las normas vigentes y lo más rápidamente posible en la medida en que los mismos constituyen una fuente de peligro potencial, en particular para los niños.

En cuanto a la limpieza de las partes externas del aparato, se recomienda utilizar un paño húmedo y productos pensados para tal fin. Es muy desaconsejable el uso de productos abrasivos o disolventes.

Sólo un técnico altamente cualificado está autorizado para realizar la instalación de conformidad con las normas vigentes. De lo contrario, quedará anulada la garantía del producto. Un aparato mal instalado puede causar daños materiales y personales. En este caso concreto, el fabricante quedará exento de cualquier responsabilidad.

Los posibles accesorios que se instalen en el aparato deben ser exclusivamente piezas originales del fabricante.

Antes de realizar cualquier operación de asistencia técnica y/o mantenimiento en el aparato, es importante aislar cualquier fuente de alimentación.

En caso de mal funcionamiento del aparato, es conveniente apagarlo y llamar a la asistencia técnica.

**DECLARACIÓN DE CONFORMIDAD****Conformidad de diseño y fabricación**

Este producto cumple la directiva europea 97/23CE, artículo 3, apartado 3 relativa a los aparatos a presión y 93/69/CEE relativa a la norma EN12897 específica para calentadores de agua indirectos no ventilados.

**Conformidad eléctrica Marcado**

Este producto cumple las directivas y normas europeas siguientes:

- Directiva LVD (seguridad eléctrica) 2006/95/CE

EN 60335-1

EN 60335-2-21

EN 50366

- Directiva EMC 2004/108/CE

EN 61000-3-2

EN 61000-3

EN 55014-1

- Cubo tachado 2002/96

## **NORMAS GENERALES DE SEGURIDAD**

### Leyenda de los símbolos:

△ El incumplimiento de la advertencia conlleva riesgos de sufrir lesiones mortales en determinadas circunstancias para las personas.

△ El incumplimiento de la advertencia conlleva el riesgo de daños graves en determinadas circunstancias para objetos, plantas o animales.

\*\*\*\*\*

### **1 - Evite realizar cualquier operación que requiera la apertura del aparato.**

△ Electrocución por contacto con los componentes con tensión. Lesiones en forma de quemaduras debidas a la presencia de componentes sobrecalentados o lesiones provocadas por prominencias y bordes cortantes.

### **2 - Evite colocar objetos sobre el aparato.**

△ Lesiones provocadas por la caída de objetos a causa de las vibraciones.

△ Deterioro del aparato o de los objetos situados debajo a causa de la caída de objetos debido a las vibraciones.

### **3 - No se suba sobre el aparato.**

Lesiones provocadas por la caída del aparato.

△ Deterioro del aparato o de los objetos situados debajo a causa del desprendimiento del aparato de su soporte.

### **4 - Evite subirse a sillas, taburetes, escaleras o soportes inestables para limpiar el aparato.**

△ Lesiones provocadas por la caída de altura o por corte (escalera plegable).

**5 - Utilice aparatos e instrumentos manuales adecuados (en especial, cerciórese de que el instrumento no esté deteriorado y de que el mango esté bien fijado), utilícelos correctamente y adopte las precauciones necesarias para evitar su caída y vuélvalos a colocar después de su uso.**

△ Lesiones personales causadas por la proyección de esquirlas o fragmentos, inhalación de polvo, golpes, cortes, pinchazos, abrasiones.

△ Deterioro del aparato provocado por objetos próximos por proyección de esquirlas, golpes, cortes.

**6 - Utilice herramientas eléctricas adecuadas (en particular, cerciórese de que el cable y la toma de alimentación estén en buen estado y de que las piezas con movimiento rotativo o alterno estén bien fijadas), utilícelas correctamente, evite impedir el paso dejando el cable de alimentación a la vista, fíjelos para evitar su caída en altura, desmóntelos y vuélvalos a montar después de su uso.**

△ Lesiones personales causadas por la proyección de esquirlas o fragmentos, inhalación de polvo, golpes, cortes, pinchazos, abrasiones.

△ Deterioro del aparato provocado por objetos próximos por proyección de esquirlas, golpes, cortes.

**7 - Cerciórese de la estabilidad de escaleras portátiles, de su resistencia, del buen estado de las tarimas, que no deben ser deslizantes, y de garantizar que una persona controle que no se muevan cuando haya alguien encima.**

△ Lesiones provocadas por la caída de altura o por corte (escalera plegable).

**8 - Controle que las escaleras correderas sean estables, suficientemente resistentes, con escalones en buen estado y no deslizantes, que incluyan barras de sujeción a lo largo de la rampa y en la plataforma.**

△ Lesiones provocadas por la caída de altura elevada.

**9 - Cerciórese de que en caso de trabajar a cierta altura (más de dos metros de desnivel) se hayan previsto barras de sujeción alrededor de la zona de trabajo o arneses de seguridad individuales para evitar riesgos de caída; que en caso de caída inevitable no haya obstáculos peligrosos y que el golpe sea amortiguado por superficies de recepción semirígidas o deformables.**

△ Lesiones provocadas por la caída de altura elevada.

**10 - Asegúrese de que el lugar de trabajo disponga de las condiciones higiénicas y sanitarias adecuadas en cuanto a iluminación, ventilación, solidez de estructuras y salidas de emergencia.**

△ Lesiones personales causadas por golpes, tropiezos, heridas.

### **11 - Durante los trabajos, utilice indumentaria y equipos de protección individual.**

△ Lesiones personales provocadas por electrocución, por la proyección de esquirlas o fragmentos, inhalación de polvo, percusiones, cortes, pinchazos, abrasiones, ruido, vibraciones.

**12 - Las operaciones internas deben realizarse con la mayor prudencia evitando cualquier contacto brusco con puntas afiladas.**

△ Lesiones personales causadas por cortes, pinchazos, abrasiones.

**13 - No utilice insecticidas, disolventes o productos de limpieza agresivos para el mantenimiento del aparato.**

△ Deterioro de las partes pintadas o de plástico.

**14 - No utilice el aparato para usos diferentes del uso doméstico normal.**

Deterioro del aparato causado por una sobrecarga de funcionamiento.

△ Deterioro de objetos tratados incorrectamente.

**15 - No permita que los niños o personas inexpertas utilicen el aparato.**

△ Deterioro del aparato causado por un uso incorrecto.

Asegurarse de que la instalación cumple la norma NFC 15-100 y las reglas del oficio.

△ Consultar las instrucciones de montaje del kit eléctrico opcional.

**16 - Proteja el aparato y las zonas limítrofes del lugar de trabajo con material adecuado.**

△ Deterioro del aparato o de objetos próximos por proyección de esquirlas, instrumentos cortantes.

**17 - Desplace el aparato con las protecciones adecuadas y con mucha precaución.**

Deterioro del aparato o de objetos próximos a causa de golpes, cortes o aplastamiento.

△ **18 - Compruebe que la conservación del material y de los equipamientos hagan que el mantenimiento resulte sencillo y seguro, evite la formación de pilas que podrían caerse.**

Deterioro del aparato o de objetos próximos a causa de golpes, cortes o aplastamiento.

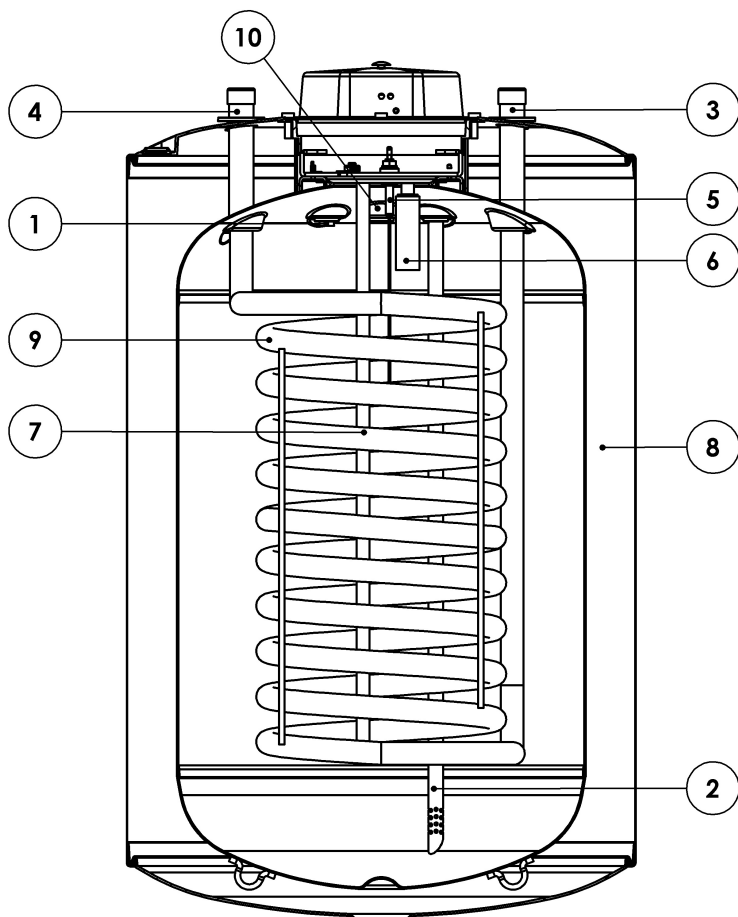
△ **19 - Restablezca las funciones de seguridad y de control que requieran una intervención en el aparato y cerciórese de su funcionamiento correcto antes de su puesta en servicio.**

Deterioro o desgaste del aparato causado por un funcionamiento incontrolado.

**DESCRIPCIÓN TÉCNICA****Datos técnicos**

BCH		80 L	120 L	160 L	200 L	
Serpentín						
Capacidad del serpentín	Ltr	3,15	6,10	4,40	6,25	
Superficie del serpentín	m <sup>2</sup>	0,5	0,96	0,7	1	
Potencia del intercambiador (EN 15332)						
	Posición estable	kW	10,3	16,1	15,5	21,0
	Posición mural	kW	9,6	15,9	7,5	20,7
Potencia del intercambiador (EN 12897)						
	Posición estable	kW	8,4	15,4	14,7	19,2
	Posición mural	kW	7,4	13,6	11,3	16,0
Pérdida de carga del serpentín						
	Posición estable	mbar	16	18	7	41
	Posición mural	mbar	16	47	26	34
Presión máx. de servicio (EN 12897)						
	bar	7	7	7	7	
Pérdida térmica (EN 60379)						
	kWh/24 h	1,27	1,51	1,34	1,84	
Temperatura máxima						
	°C	90	90	90	90	
Peso						
	Kg	37	47	55	65	

Los datos energéticos de la tabla y los otros datos que aparecen en la Ficha de Producto (Anexo A adjunto al producto) se definen en base a las Directivas EU 812/2013 y 814/2013.

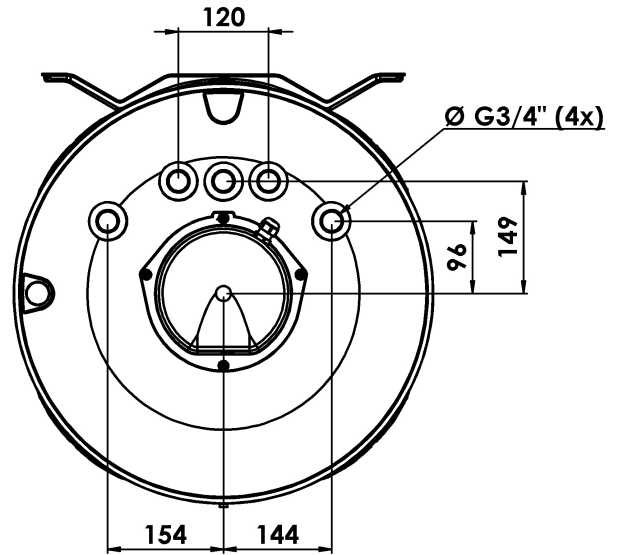
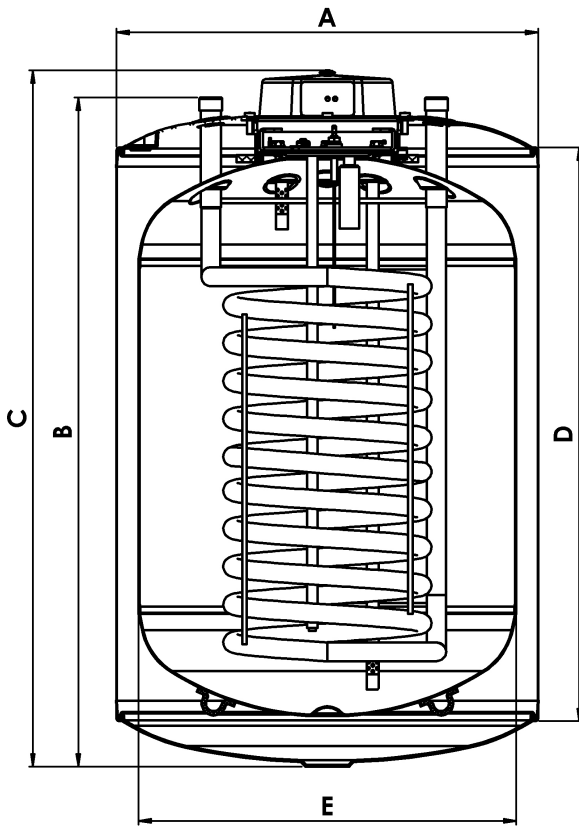
**Características técnicas del aparato****Leyenda :**

1. Entrada de agua fría/o extracción de agua caliente (según el sentido de instalación),
2. Entrada de agua fría/o extracción de agua caliente (según el sentido de instalación),
3. Entrada primaria/Salida primaria (según sentido de instalación),
4. Entrada primaria/Salida primaria (según sentido de instalación),
5. Sistema Protech (protección contra la corrosión),
6. Ánodo de magnesio Startup,
7. Sonda de temperatura,
8. Aislamiento de poliuretano,
9. Intercambiador serpentín,
10. Recirculación (excepto 80 L BCH)

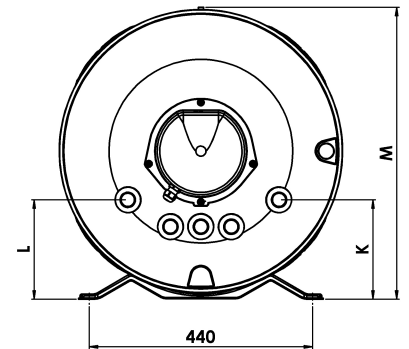
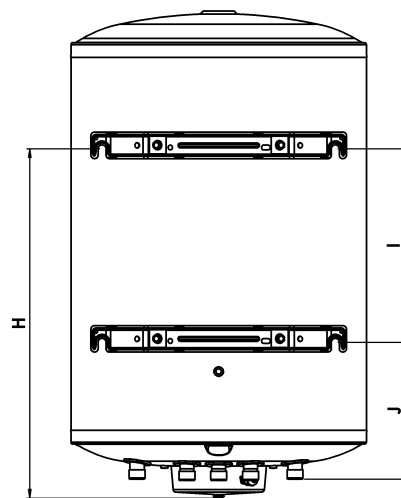
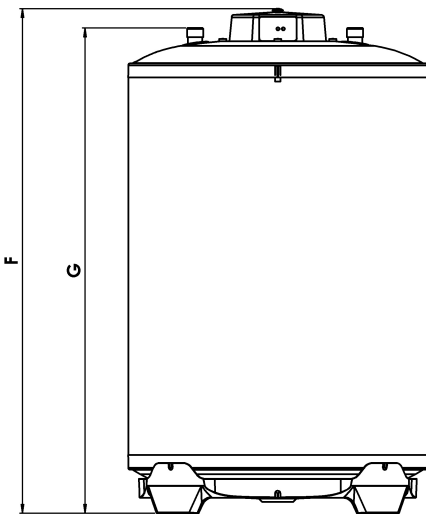
## Características dimensionales

Unidad : mm

ES



	BCH 80L	BCH 120 L	BCH 160 L	BCH 200 L
A	560	560	560	560
B	670	880	1312	1558
C	700	910	1345	1590
D	535	745	1183	1428
E	500	500	450	450
F	778	988	1366	1612
G	690	900	1333	1579
H	417	627	1050	1296
I	155	365	600	800
J	262	262	450	496
K	198	198	198	198
L	145	145	145	145
M	572	572	572	572



Posición estable

Posición mural

## CARACTERÍSTICAS GENERALES

El calentador con intercambiador de calor de tubo liso puede conectarse a una caldera de gas o de fuel-oil. La disposición del/de los intercambiador(es) de calor sirve para el calentamiento completo del agua que contiene el acumulador.

El depósito está protegido por un recubrimiento esmaltado aplicado a 850 °C que cumple los requisitos de la norma DIN 4753.

El calentador de agua debe ser montado por un técnico instalador autorizado en un local protegido contra las heladas. Los depósitos esmaltados son apropiados para agua sanitaria.

Se deben obturar todos los racores inutilizados. Deben observarse las directivas en vigor y las recomendaciones de la compañía de aguas local así como las normas DIN.

El acumulador está conectado a la red de distribución hidráulica mediante el racor para agua fría y a sus puntos de uso mediante el racor de agua caliente.

Si se extrae agua caliente de un punto de uso, el agua fría entra en el depósito donde se calienta a la temperatura programada en el termostato (no incluido con el producto).

Es aconsejable regular la temperatura del agua sanitaria entre 60 °C y 65 °C, porque la misma garantiza las mejores prestaciones del aparato y asegura:

- la máxima higiene,
- la reducción al máximo de las pérdidas térmicas,
- limita la formación de cal.

## INSTALACIÓN

### Instrucciones de instalación

#### SÓLO UN TÉCNICO INSTALADOR CUALIFICADO ESTÁ AUTORIZADO PARA ESTA OPERACIÓN, EN CASO CONTRARIO, SE ANULARÁ LA GARANTÍA

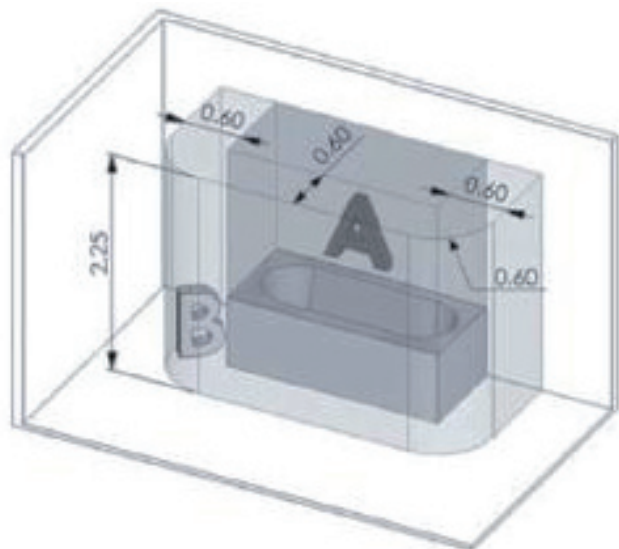
Los puntos indicados a continuación son determinantes para la validez de la garantía.

1. La instalación debe :
  - a. Ser realizada por un instalador cualificado. Debe adaptarse a las normas nacionales vigentes. Es preciso seguir todas las recomendaciones relativas a los calentadores,
  - b. Prever, cuando ello sea necesario, un reductor de presión para la entrada de agua (presión > 4,5 bares),
  - c. La instalación debe prever obligatoriamente un grupo de seguridad (tarado máximo: 7 bares) que deberá instalarse obligatoriamente con el aparato en un local protegido de las heladas.
2. La temperatura de almacenamiento no debe superar los 90 °C.
3. Para evitar la corrosión, es necesario comprobar regularmente el nivel de carga de la pila que alimenta la bujía Protech y cambiarla en caso de agotamiento de la misma.
4. En caso de instalación en locales situados encima de una zona habitada (buhardillas, graneros, falsos techos, etc.), calorifugar las tuberías y prever una bandeja de retención con evacuación de agua. En todos los casos, es necesaria una conexión con el desagüe.

### Volumen de instalación recomendado

Para permitir las operaciones de mantenimiento, hay que prever:

- Un espacio libre mínimo de 50 cm frente a la tapa de plástico que permite acceder a la brida lateral y/o superior de productos,
- Un acceso directo al grupo de seguridad,
- Caso particular de una instalación en un cuarto de baño (**NF C15 100**)



#### Consejo:

Para evitar un exceso en el consumo de energía, es aconsejable situar el calentador lo más cerca posible de los puntos de utilización de agua caliente. (se aconseja una distancia inferior a ocho metros).

#### Definición :

**Volumen envolvente (A):** El volumen envolvente es el volumen exterior a la bañera o al plato de ducha y está limitado por una parte por la superficie cilíndrica vertical circunscrita a la bañera o al plato de ducha y, por otra parte, por el plano horizontal situado a 2,25 m del fondo de la bañera o del plato de ducha.

**Volumen de protección (B):** El volumen de protección es el volumen de accesibilidad con la mano para una persona que se encuentre en la bañera o en el plato de ducha, el cual es exterior al volumen envolvente. Está limitado por la superficie cilíndrica vertical a una distancia de 0,60 m del borde de la bañera o del plato de ducha y limitada por un plano horizontal situado a 2,25 m por encima del fondo de la bañera o del plato de ducha.

Esta norma es aplicable en **Francia**, lo normal es que el instalador esté al corriente de posibles cambios de dicha norma. Para las instalaciones en otros países, consulte las normativas locales de instalación.

## Grupo de seguridad

El aparato debe estar instalado obligatoriamente con un grupo de seguridad acorde con las normas nacionales y europeas en vigor, conectado a un tubo de entrada de agua fría adaptado a la presión de servicio máxima indicada en la etiqueta técnica.

Es aconsejable utilizar un grupo de seguridad de tipo con membrana.

El grupo de seguridad M-3/4 debe montarse lo más cerca posible de la entrada de agua fría y el paso de agua nunca debe verse obstaculizado por otros accesorios.

Si, por motivos técnicos, el grupo de seguridad no puede instalarse en conexión directa con la entrada de agua fría, la conexión utilizada deberá ser rígida y del mismo tamaño que la entrada de agua fría M-3/4.

ES

En todos los casos, la conexión deberá realizarse con un material resistente a las temperaturas y a las presiones indicadas en la etiqueta técnica.

La salida de evacuación del grupo de seguridad nunca deberá estar obstruida y deberá conectarse a tubos de evacuación vertical de diámetro al menos igual al de las conexiones del aparato.

Es aconsejable instalar el grupo de seguridad lo más bajo posible para permitir un vaciado suficiente del aparato.

Si la presión de alimentación es superior a 4,5 bares, se debe instalar un reductor de presión antes del grupo de seguridad.

Es aconsejable añadir una válvula de cierre antes del grupo de seguridad.

*Utilice siempre tubos de conexión nuevos para la conexión a la red de alimentación de agua, nunca reutilice tubos usados. Estos tubos deben cumplir la norma EN 61770.*

## Conexión de agua y operaciones preliminares

Procure que la potencia térmica útil del generador exceda en más de un 15 % la potencia que puede absorber el acumulador.

- Procure que los volúmenes y la presión de precarga del depósito de expansión del circuito secundario sean los adecuados para la instalación.
- Si la dureza del agua en el circuito es excesiva ( $TH > 25^{\circ}F$ ), instale (antes del acumulador), un ablandador de agua regulado correctamente.
- Si se observan impurezas en el agua del circuito, instale un filtro adecuado y asegúrese de que los circuladores tienen caudal suficiente y que funcionan de forma regular.
- Procure que la sonda de termostato esté bien situada.
- Procure que los controles termostáticos funcionen correctamente, en caso de utilizar un kit eléctrico opcional.
- Instalación de un grupo de seguridad acorde con las normas nacionales y europeas en vigor y adaptada a la presión de servicio máxima indicada en la etiqueta de características.



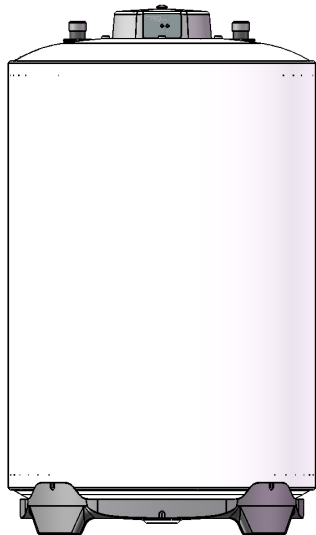
LA INSTALACIÓN HIDROSANITARIA debe conectarse como se indica a continuación :

### POSICIÓN EN EL SUELO

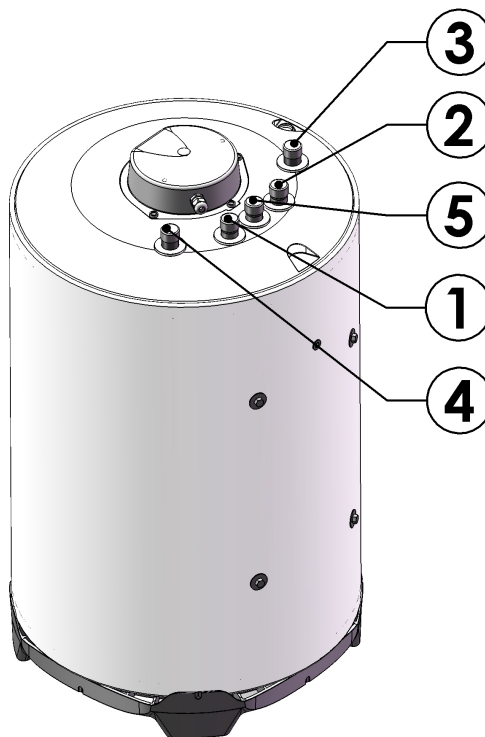
(Con kit específico)

1 - Fije el pie al producto con los cuatro tornillo incluidos en el kit.

2 - Conecte el aparato siguiendo el esquema indicado :



- 1 - Entrada de agua **fría** - M3/4
- 2 - Salida de agua caliente **sanitaria** - M3/4
- 3 - Entrada de circuito primario - M3/4
- 4 - Salida de circuito primario - M3/4
- 5 - Recirculación - M3/4 (excepto 80 L BCH)



ES

### POSICIÓN MURAL

(Con kit específico)

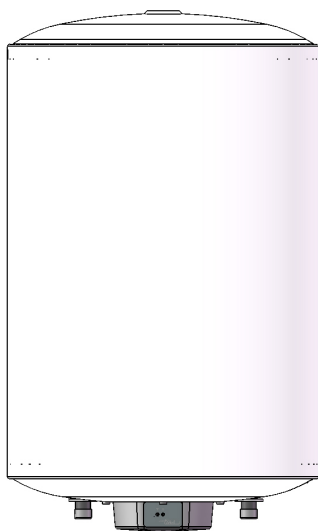
1 - Retire los cuatro tornillos + arandelas presentes en la parte trasera del aparato.

2 - Monte las dos patas de soporte mural y fíjelas con los cuatro tornillos incluidos en el kit.

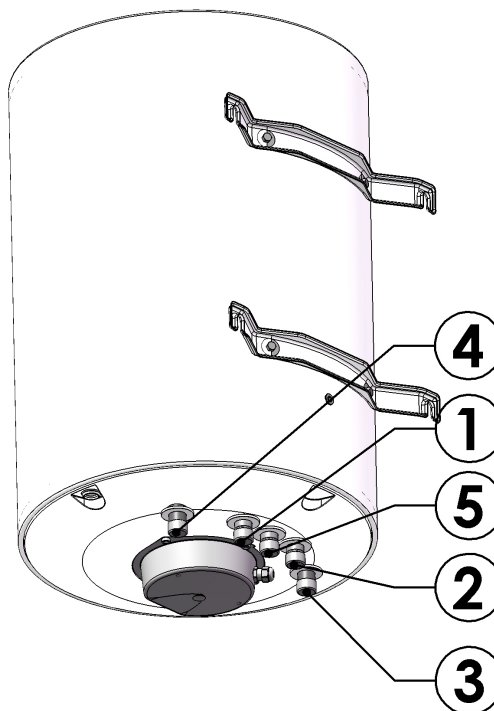
3 - Fije el aparato a la pared.

4 - Pegue la etiqueta "Pro-Tech" incluida en el kit.

5 - Conecte el aparato siguiendo el esquema indicado :

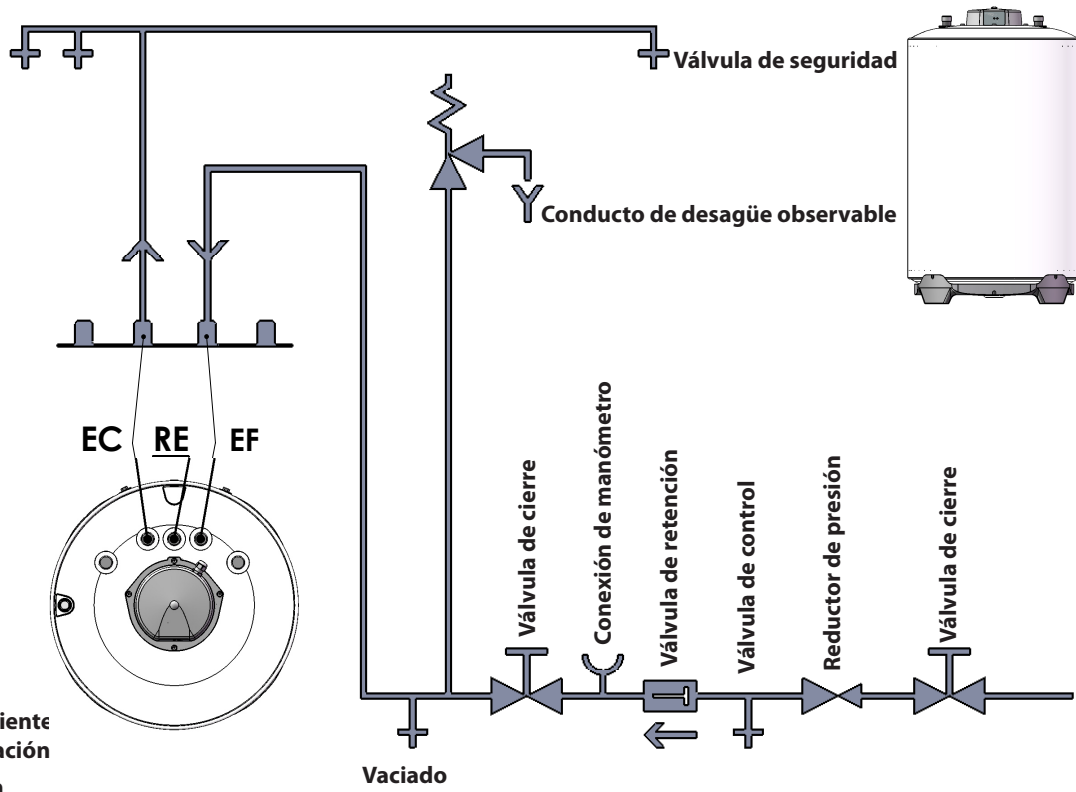


- 1 - Entrada de agua **fría** - M3/4
- 2 - Salida de agua caliente **sanitaria** - M3/4
- 3 - Entrada de circuito primario - M3/4
- 4 - Salida de circuito primario - M3/4
- 5 - Recirculación - M3/4 (excepto 80 L BCH)

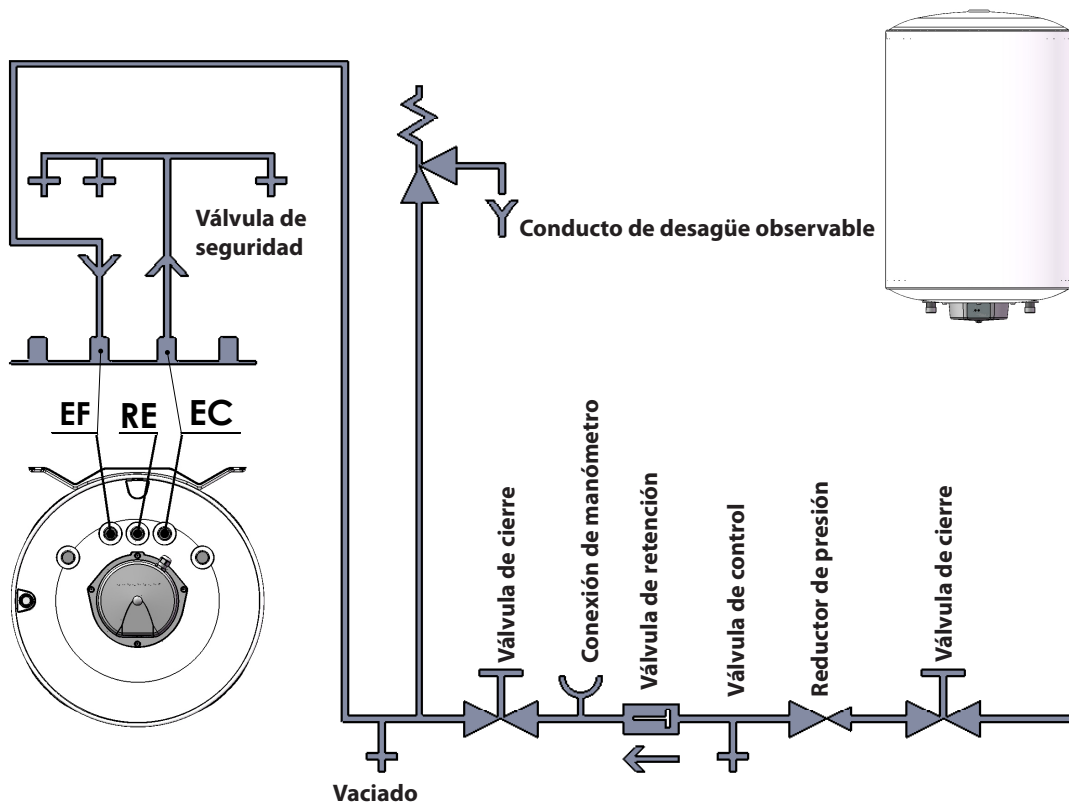


Esquema de conexión

**Posición estable**



**Posición mural**



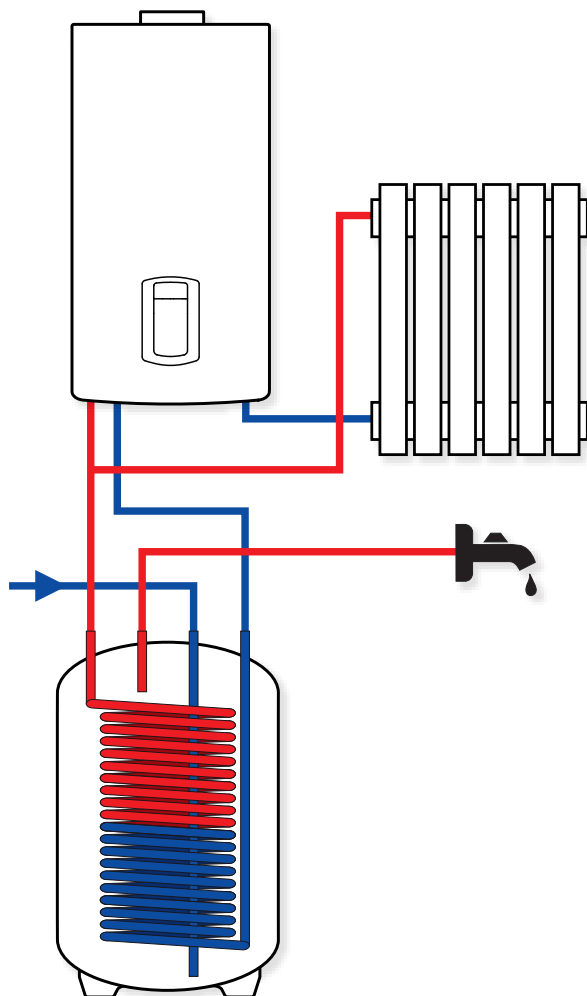
## Opciones de instalación

### Caso de una instalación con conexión a una caldera.

Este aparato puede conectarse a una instalación sanitaria con una caldera como fuente de energía.

**Gracias a un kit de conexión compuesto por: Grupo de seguridad 7 bares + sifón + tubo flexible de PVC para evacuación del vaso de expansión sanitario de 4 L. Conexión de caldera - acumulador mediante tubos flexibles extensibles de acero inoxidable + casquillos soldados.**

Principio de conexión de una caldera a un acumulador BCH estable :



### Kit de instalación :

- Kit de fijación mural
- Kit estable (colocación en el suelo)

### Accesorios :

- en este aparato se puede instalar un kit eléctrico de apoyo, a la venta por separado, (véase el manual del kit).
- Kit trípode  $\varnothing$  560.

## **PUESTA EN SERVICIO**

Para el agua de uso sanitario, llene el acumulador de agua fría y purgue el aire del circuito abriendo la válvula de trasiego de agua caliente.

Llene el intercambiador de agua caliente del circuito primario y purgue el aire de la instalación.

Regule la temperatura del agua sanitaria en el acumulador manipulando el regulador del termostato (no incluido con el aparato).

Es muy recomendable regular la temperatura entre 60 °C y 65 °C.

**ES** Sólo el instalador autorizado puede poner en marcha el aparato.

Compruebe periódicamente que todos los dispositivos de control y de ajuste funcionan correctamente.

## **FUNCIONAMIENTO**

Este acumulador permite un fácil abastecimiento de agua caliente tanto para uso doméstico como para uso industrial.

El acumulador está conectado a la red de distribución hidráulica mediante el racor para agua fría y a sus puntos de uso mediante el racor de agua caliente.

Si se extrae agua caliente de un punto de uso, el agua fría entra en el depósito donde se calienta a la temperatura programada en el termostato (no incluido con el producto).

Es aconsejable regular la temperatura del agua sanitaria entre 60 °C y 65 °C, porque la misma garantiza las mejores prestaciones del aparato y asegura:

- la máxima higiene,
- la reducción al máximo de las pérdidas térmicas,
- limita la formación de cal.

El calentamiento del agua sanitaria en el depósito se realiza mediante afluencia del agua caliente primaria que circula por el serpentín situado en el interior del aparato.

### **Atención:**

- el aparato nunca debe conectarse a la corriente estando vacío, existe riesgo de deterioro de los componentes eléctricos, en caso de uso del kit eléctrico opcional.
- nunca se debe obturar el orificio del grupo de seguridad.

## **PROTECH**

El sistema PROFESSIONAL TECH, solución exclusiva, es un sistema de protección electrónica contra la corrosión que permite garantizar una longevidad máxima al depósito del calentador y ello con las calidades de agua más extremas.

El circuito electrónico permite crear una diferencia de potencial entre el depósito y el electrodo de titanio para garantizar una protección óptima del depósito e impedir la corrosión.

El buen funcionamiento del sistema de protección EXIGE UNA CONEXIÓN PERMANENTE A LA RED ELÉCTRICA 230V, incluso en caso de inactividad del preparador de agua caliente. Para poder desconectar el sistema de protección durante más de dos horas sin riesgo para la vida útil del depósito, es indispensable vaciar el depósito previamente. !!

Además de a la red eléctrica de 230V, el circuito electrónico también está conectado al depósito que se va a proteger y al electrodo de protección de titanio como se indica en el esquema de la página siguiente.

El buen funcionamiento de la protección se indica mediante el encendido continuo del piloto verde que indica la presencia de corriente en los bornes del circuito. En caso de fallo, el piloto rojo indica que el electrodo está en cortocircuito con el depósito, que uno de los cables (depósito o electrodo) está suelto o que no hay agua en el depósito.

Por tanto, su preparador de agua caliente estará correctamente protegido si el piloto verde está encendido y si el piloto rojo está apagado. En caso contrario, póngase en contacto con el instalador.

### **Nota para el instalador**

**Atención:** antes de realizar cualquier intervención deberá desconectar la corriente eléctrica de 230 V, (dada su brevedad, esta intervención puede realizarse sin vaciar el depósito sin que ello produzca corrosión alguna).

La sustitución del circuito electrónico es muy fácil de realizar sin vaciar el depósito. Sólo hay que:

- desenchufar los dos cables de corriente que van del circuito electrónico al bornero de corriente,
- desenchufar el conector rápido con poka-yoke que conecta el circuito con el depósito y el electrodo,
- extraer el circuito electrónico de su soporte (clips de plástico en las cuatro esquinas),
- sustituir el circuito defectuoso por uno nuevo y repetir en orden inverso las operaciones citadas anteriormente.

### **Diagnóstico de averías del circuito electrónico**

1) El piloto **VERDE** no está encendido :

- compruebe si la toma de corriente del circuito está enchufada (en caso contrario, enchufe la toma),
- compruebe si el circuito electrónico recibe corriente (en caso contrario, sustituya el cable de corriente),
- compruebe que la tensión de corriente es de 230 V (en caso contrario, se deberá garantizar una corriente eléctrica de 230V),
- si todas estas comprobaciones no surten ningún efecto, sustituya el circuito electrónico (instalador).

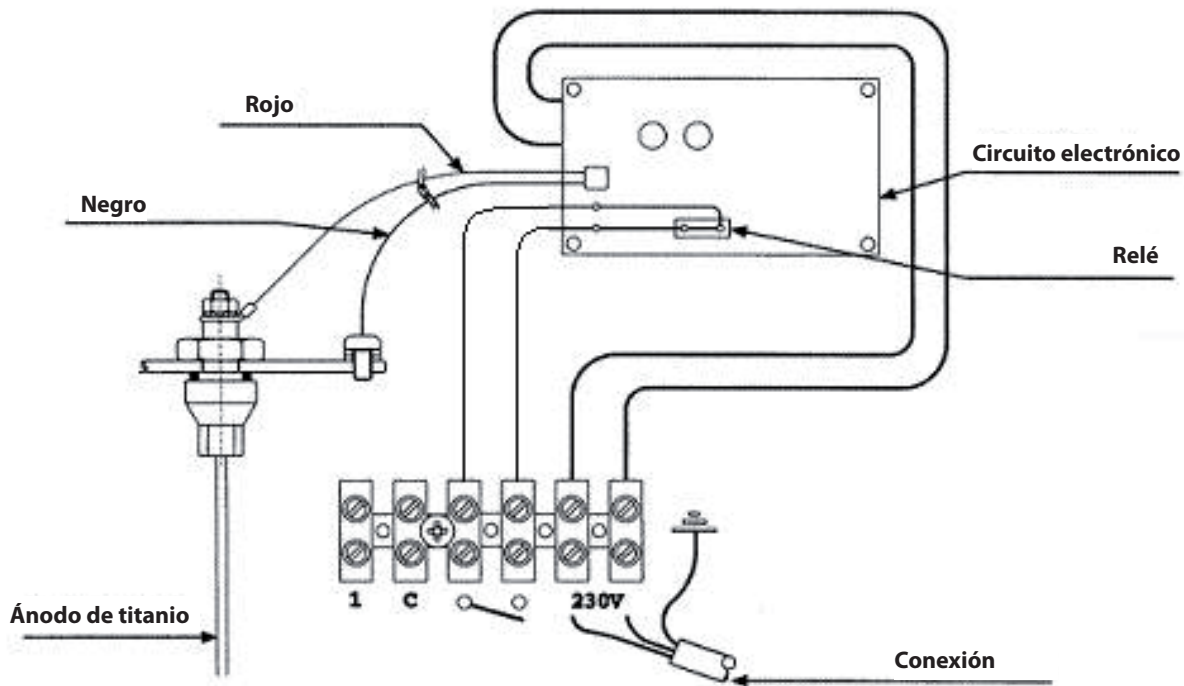
2) El testigo **ROJO** está encendido :

- compruebe si el depósito está lleno de agua (en caso contrario, llénelo para poder realizar las siguientes comprobaciones),
- compruebe si el conector rápido está bien situado (en caso contrario, sitúelo correctamente),
- compruebe si el cable de conexión del electrodo (que entra en el dedo frío de la base) está bien conectado (se puede estirar ligeramente desde arriba para asegurarse de su buena conexión) (en caso contrario, sustituya la base con el electrodo),
- compruebe si el cable de conexión con el depósito está bien conectado al mismo (en caso contrario, conéctelo correctamente),
- compruebe que los dos cables que salen del conector rápido no estén deteriorados, pelados, etc., (en caso contrario sustituya la base con el electrodo),
- si todas estas comprobaciones no surten ningún efecto, sustituya el circuito electrónico (instalador).

Solicite la intervención del instalador.

## Esquema de cableado

**ATENCIÓN: EL CIRCUITO ELECTRÓNICO DEBE FUNCIONAR EXCLUSIVAMENTE CON 230 V.**



## **MANTENIMIENTO Y CONSERVACIÓN**

### **CORTE LA CORRIENTE ELÉCTRICA ANTES DE REALIZAR CUALQUIER INTERVENCIÓN EN EL APARATO**

Todas las operaciones debe realizarlas un técnico instalador autorizado.

Le recomendamos que suscriba un contrato de mantenimiento y que piense en sustituir el grupo de seguridad cada cinco años como máximo en caso necesario. El grupo de seguridad debe manipularse todos los meses.

Cada año (dos veces al año si el agua está tratada con un ablandador), deberá vaciar el depósito para comprobar el buen funcionamiento del ánodo Protech.

Acuda a un instalador de confianza para realizar estas operaciones

### **Limpieza exterior**

Las partes externas del depósito deben limpiarse con un paño húmedo y productos adecuados de venta en tiendas. En cualquier caso, se desaconseja el uso de productos abrasivos, disolventes, gasolinas, alcoholes, etc.

### **Vaciado**

Cortar la entrada de agua fría.

Abra la llave de vaciado del grupo de seguridad.

Abra el grifo de agua caliente para que entre el aire.

### **Limpieza de acumulaciones de cal**

En presencia de aguas muy duras, es aconsejable limpiar las acumulaciones de cal cada dos años.

Para realizar esta operación, primero es necesario vaciar el calentador y desmontar la brida superior para poder acceder al interior. A continuación, utilice un aspirador y un cepillo de plástico o de madera (para eliminar los sedimentos más resistentes). Limpie de nuevo y aclare con un chorro de agua.

**Durante la limpieza, procure no dañar la capa de esmalte que sirve de protección interna del depósito.**

Vuelva a montar la brida superior colocando una nueva junta y llene el depósito comprobando que no haya fugas.

## **LÍMITE DE LA GARANTÍA**

La garantía sólo es válida si el aparato ha sido instalado por un técnico instalador autorizado.

Quedan excluidos de la garantía los fallos debidos a :

condiciones ambientales anormales :

- Situación en un lugar a la intemperie o expuesto a las heladas.
  - Alimentación con agua de lluvia, pozos o con criterios de agresividad particularmente anormales y no conformes con las normas nacionales y normativas vigentes.
  - La garantía se limita a la sustitución o reparación del aparato y de los componentes que hayan sido calificados como defectuosos de origen. Si es preciso, la pieza o el producto deberá ser devuelto a una de nuestras fábricas sólo después del acuerdo previo de nuestros departamentos técnicos. Los costes de mano de obra, transporte, embalaje y desplazamiento irán a cargo del usuario. La sustitución o la reparación de un componente de un aparato en ningún caso dará lugar a indemnización alguna.
  - Daños varios ocasionados por golpes o caídas durante la manipulación después de la entrega de fábrica.
  - En particular, daños por agua que hubieran podido evitarse con una reparación inmediata del calentador.
- La garantía sólo es aplicable al calentador y a sus componentes con exclusión de todo o parte de la instalación eléctrica o hidráulica del aparato.
- Corriente eléctrica con sobretensiones importantes (en caso de instalación de un kit eléctrico).

Una instalación no conforme con la reglamentación, con las normas nacionales en vigor y con las reglas del oficio.

En particular :

- Ausencia o montaje incorrecto del grupo de seguridad.
- Montaje de un grupo de seguridad no conforme con las normas nacionales en vigor y utilización de un grupo de seguridad usado en la instalación de un calentador nuevo.
- Modificación del ajuste del grupo de seguridad rompiendo el precinto de plomo.
- Corrosión anormal debida a una conexión hidráulica incorrecta (contacto directo hierro - cobre).
- Conexión eléctrica defectuosa no conforme con las normas de instalación nacionales en vigor, toma de tierra incorrecta, sección de cable insuficiente, no seguimiento de los esquemas de conexión recomendados, etc., (en caso de instalación de un kit eléctrico).
- Conexión del aparato a la corriente sin un llenado previo (calentamiento en seco).

Un mantenimiento insuficiente :

- Incrustaciones de cal anormales en los elementos de calor y en los órganos de seguridad.
- Ausencia de mantenimiento del grupo de seguridad que da lugar a sobrepresiones (véase el manual).
- Carrocería sometida a agresiones externas.
- Modificación de los equipos de origen sin autorización del fabricante o utilización de piezas de recambio no catalogadas por el fabricante.
- Falta de mantenimiento del aparato y, en particular, falta de sustitución del ánodo dentro de plazo útil (véase el apartado "MANTENIMIENTO").

### **Recomendaciones**

**En las regiones donde el agua tiene mucha cal, el uso de un ablandador no conlleva la anulación de la garantía siempre que dicho ablandador esté ajustado de conformidad con las reglas del oficio, se revise y se realice un mantenimiento regular del mismo. En particular: la dureza residual no puede ser inferior a 12°F.**

## Índice

<b>Instruções de transporte, Armazenamento e Reciclagem</b> .....	73
<b>Recomendações gerais</b> .....	73
<b>Declaração de conformidade</b> .....	73
Conformidade de concepção e frabrico .....	73
Conformidade eléctrica Marcação .....	73
<b>Normas gerais de segurança</b> .....	74
<b>Descrição técnica</b> .....	75
Dados técnicos.....	75
Características técnicas do aparelho.....	75
Dimensões .....	76
<b>Generalidades</b> .....	77
<b>Instalação</b> .....	77
Instruções de instalação .....	77
Volume de instalação recomendado .....	77
Grupo de segurança.....	78
Ligação da água e operações preliminares.....	78
Esquema de ligação .....	80
Opções de instalação.....	81
Kit de instalação.....	81
Accessórios .....	81
<b>Colocação em serviço</b> .....	82
<b>Funcionamento</b> .....	82
<b>Protech</b> .....	83
Nota para o instalador .....	83
Diagnóstico das avarias do circuito electrónico .....	83
Esquema de cablagem.....	84
<b>Manutenção e Conservação</b> .....	84
Limpeza exterior.....	84
Esvaziamento.....	84
Remover a calcário.....	84
<b>Limite de Garantia</b> .....	85
<b>Observações</b> .....	88

PT



## **INSTRUÇÕES DE TRANSPORTE, ARMAZENAMENTO E RECICLAGEM**

- O aparelho deve ser transportado de acordo com os pictogramas inscritos na embalagem.
- O aparelho deve ser transportado e armazenado num local seco e ao abrigo do gelo.
- A **directiva EU 2002/96/EC** impõe a recolha selectiva e a reciclagem dos aparelhos eléctricos e electrónicos usados.
- O símbolo "contentor de lixo barrado com uma cruz" ostentado pelo aparelho indica que o produto, em fim de vida, deve ser tratado separadamente dos resíduos domésticos e entregue num centro de triagem de resíduos destinado aos aparelhos eléctricos e electrónicos ou recuperado pelo revendedor, aquando da compra de um novo aparelho equivalente.



- A triagem selectiva, que permite a reciclagem do aparelho em fim de vida e respectivo tratamento, amiga do ambiente, contribui para evitar os eventuais efeitos negativos sobre o meio ambiente e favorece a reciclagem das matérias que compõem o produto.
- Para obter mais informações sobre os centros de recolha de resíduos existentes, dirija-se ao serviço de recolha de resíduos da sua área ou à loja onde adquiriu o seu equipamento.
- A embalagem protege o seu acumulador de água quente contra os riscos derivados do transporte. Utilizamos materiais seleccionados por motivos relacionados com a protecção do meio ambiente. Sugerimos-lhe que entregue estes materiais num centro de reciclagem ou estação de tratamento de resíduos mais próximos.
- Se o aparelho incluir pilhas recarregáveis, removê-las antes que o aparelho seja colocado em refugo e eliminá-las de forma segura. Estas baterias serão retiradas do respectivo suporte, situado no compartimento acessível sob a tampa plástica.

PT

## **RECOMENDAÇÕES GERAIS**

O manual de instruções faz parte integrante do produto e deverá ser entregue ao utilizador. Ler cuidadosamente os avisos do manual, porque fornecem informações importantes sobre a segurança durante a instalação, a utilização e a manutenção. Conservar cuidadosamente o manual para qualquer consulta ulterior. Este aparelho destina-se à produção e acumulação de água quente. Por conseguinte, deve estar ligado a uma instalação de aquecimento sanitário e aos tubos hidráulicos adaptados aos respectivos desempenhos e potência. É proibido utilizar este aparelho para outros fins; o fabricante declina qualquer responsabilidade por danos causados, decorrentes de uma utilização incorrecta ou abusiva.

É necessário eliminar os resíduos de embalagem de acordo com as normas em vigor e o mais rapidamente possível, na medida que constituem uma potencial fonte de perigo, nomeadamente para as crianças.

Relativamente à limpeza das partes externas do aparelho, recomenda-se a utilização de um pano húmido e de produtos previstos para esse efeito. Não é recomendado o uso de produtos abrasivos ou de solventes.

Só pessoal altamente qualificado está habilitado a efectuar a instalação em conformidade com as normas em vigor, sob pena de anulação da garantia do produto. Um aparelho mal instalado pode causar danos materiais e imateriais. Neste caso preciso, o fabricante declina qualquer responsabilidade.

Os eventuais acessórios a instalar no aparelho devem ser exclusivamente peças originais do fabricante.

Antes de efectuar qualquer operação de assistência e/ou de manutenção no aparelho, é importante isolá-lo de qualquer fonte de alimentação.

Em caso de funcionamento indevido do equipamento, é recomendado parar o aparelho e chamar a assistência técnica.

## **DECLARAÇÃO DE CONFORMIDADE**

### **Conformidade de concepção e fabrico**

Este produto está conforme à directiva europeia 97/23/CE, artigo 3, parágrafo 3 relativa aos aparelhos sob pressão, e 93/69/CEE relativamente à norma EN 12897 específica dos acumuladores de água quente indirectos não ventilados.

### **Conformidade eléctrica Marcação**

Este produto está conforme às seguintes directivas e normas europeias:

- Directiva LVD (segurança eléctrica) 2006/95/CE

EN 60335-1

EN 60335-2-21

EN 50366

- Directiva EMC 2004/108/CE

EN 61000-3-2

EN 61000-3

EN 55014-1

- Contentor de lixo barrado com uma cruz 2002/96

## **NORMAS GERAIS DE SEGURANÇA**

### Legenda dos símbolos :

- △ O desrespeito pelo aviso implica riscos de lesões mortais em certas circunstâncias para as pessoas.
- △ O desrespeito pelo aviso implica o risco de danos graves em certas circunstâncias para objectos, plantas ou animais.

\*\*\*\*\*

### **1 - Evitar efectuar uma operação que implique a abertura do aparelho.**

- △ Fulguração por contacto com componentes sob tensão. Lesões sob a forma de queimaduras devidas à presença de componentes sobreaquecidos ou ferimentos provocados por proeminências e abas cortantes.

### **2 - Evitar colocar objectos sobre o aparelho.**

- △ Lesões provocadas pela queda de um objecto devido às vibrações.
- △ Deterioração do aparelho ou dos objectos colocados na respectiva parte inferior, devido à queda de um objecto provocada por vibrações.

### **3 - Não subir para cima do aparelho.**

- △ Lesões provocadas pela queda do aparelho.
- △ Deterioração do aparelho ou dos objectos colocados na respectiva parte inferior, devido à separação do aparelho do seu suporte.

### **4 - Evitar subir sobre cadeiras, escadotes, escadas ou suportes instáveis, para limpar o aparelho.**

- △ Lesões provocadas pela queda em altura ou por corte (escada desdobrável).

### **5 - Utilizar aparelhos e instrumentos manuais adaptados (verificar, nomeadamente, se o instrumento não está danificado e se o respectivo cabo está bem fixo), utilizá-los correctamente e adoptar as precauções necessárias para evitar a queda, montá-los novamente depois da utilização.**

- △ Lesões pessoais provocadas pela projecção de estilhaços ou de fragmentos, inalação de poeiras, golpes, cortes, picadas, abrasões.

- △ Deterioração do aparelho provocada por objectos próximos, devido à projecção de estilhaços, golpes, cortes.

### **6 - Utilizar ferramentas eléctricas adaptadas (verificar, nomeadamente, se o cabo e a ficha de alimentação estão em bom estado e se as peças com movimento rotativo ou alternativo estão bem fixas), utilizá-los correctamente, evitar impedir a passagem deixando o cabo de alimentação à vista, fixá-los para evitar a queda em altura, retirá-los e montá-los novamente após a utilização.**

- △ Lesões pessoais provocadas pela projecção de estilhaços ou de fragmentos, inalação de poeiras, golpes, cortes, picadas, abrasões.

- △ Deterioração do aparelho provocada por objectos próximos, devido à projecção de estilhaços, golpes, cortes.

### **7 - Verificar se os escadotes são estáveis e resistentes, se os degraus estão em bom estado e não escorregadios. Solicitar a presença de uma pessoa, para impedir as deslocações dos escadotes, quando se encontra alguém em cima dos mesmos.**

- △ Lesões provocadas pela queda em altura ou por corte (escada desdobrável).

### **8 - Verificar se as escadas extensíveis são estáveis, suficientemente resistentes, com degraus em bom estado e não escorregadios, e se estão equipadas com barras de retenção ao longo da rampa e na plataforma.**

- △ Lesões provocadas por uma elevada queda em altura.

### **9 - Em caso de trabalhos efectuados a uma certa altura (mais de dois metros de desnível), verificar se foram previstas barras de retenção em volta da zona de trabalho ou arneses de segurança individuais, para evitar os riscos de queda; em caso de queda inevitável, assegurar-se de que não existem obstáculos perigosos e que o impacto é amortecido por superfícies de recepção semi-rígidas ou deformáveis.**

- △ Lesões provocadas por uma elevada queda em altura.

### **10 - Assegurar-se de que o local de trabalho dispõe de condições de higiene e sanitárias adaptadas, relativamente à iluminação, ventilação, resistência das estruturas, localização de saídas de emergência.**

- △ Lesões pessoais provocadas por golpes, perdas de equilíbrio, ferimentos.

### **11 - Durante os trabalhos, usar vestuário e equipamentos de protecção individual.**

- △ Lesões pessoais provocadas por electrocussão, projecção de estilhaços ou fragmentos, inalação de poeiras, embates, cortes, picadas, abrasões, ruído, vibrações.

### **12 - As operações internas devem ser efectuadas com a maior prudência, evitando qualquer contacto brusco com extremidades desfiadas.**

- △ Lesões pessoais provocadas por cortes, picadas, abrasões.

### **13 - Não utilizar insecticidas, solventes ou produtos de limpeza agressivos para a manutenção do aparelho.**

- △ Deterioração das partes pintadas ou plásticas.

### **14 - Não utilizar o aparelho para utilizações diferentes da que está estipulada a nível doméstico.**

- △ Deterioração do aparelho provocada por uma sobrecarga de funcionamento.

### **15 - O aparelho não deve ser utilizado por crianças ou por pessoas inexperientes.**

- △ Deterioração de objectos que não são tratados nas devidas condições.

- △ Deterioração do aparelho provocada por uma utilização indevida.

### **16 - Proteger o aparelho e as zonas limítrofes do local de trabalho, com material adaptado.**

- △ Assegurar-se de que a instalação eléctrica está conforme à norma NFC 15-100 e às regras do art.

### **17 - Deslocar o aparelho com as protecções adequadas e a maior precaução.**

- △ Consultar as instruções de montagem do kit eléctrico opcional.
- △ Deterioração do aparelho ou de objectos próximos através de projecção de estilhaços, instrumentos cortantes.

### **18 - Verificar se a conservação do material e dos equipamentos tornam a manutenção simples e segura, evitar fazer montões que arriscam cair.**

- △ Deterioração do aparelho ou de objectos próximos por causa de golpes, cortes, esmagamento.

### **19 - Restabelecer as funções de segurança e de controlo, que necessitam de uma intervenção no aparelho, e verificar se funcionam correctamente, antes da colocação em serviço.**

- △ Deterioração do aparelho ou de objectos próximos devido a golpes, cortes, esmagamento.

### **20 - Restabelecer as funções de segurança e de controlo, que necessitam de uma intervenção no aparelho, e verificar se funcionam correctamente, antes da colocação em serviço.**

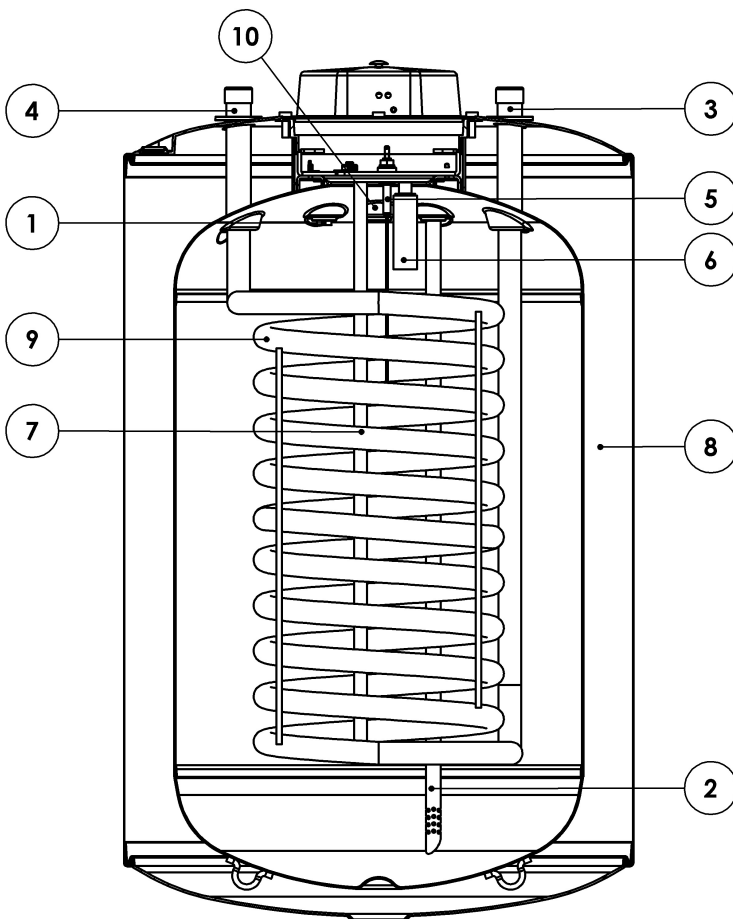
- △ Deterioração do aparelho provocada por um funcionamento fora de controlo.

**DESCRIÇÃO TÉCNICA****Dados técnicos**

BCH		80 L	120 L	160 L	200 L	
Serpentina						
Capacidade serpentina	Ltr	3,15	6,10	4,40	6,25	
Superfície serpentina	m <sup>2</sup>	0,5	0,96	0,7	1	
Potência do permutador (EN 15332)						
	Posição estável	kW	10,3	16,1	15,5	21,0
	Posição mural	kW	9,6	15,9	7,5	20,7
Potência do permutador (EN 12897)						
	Posição estável	kW	8,4	15,4	14,7	19,2
	Posição mural	kW	7,4	13,6	11,3	16,0
Perda de carga serpentina						
	Posição estável	mbar	16	18	7	41
	Posição mural	mbar	16	47	26	34
Pressão máx. de serviço (EN 12897)						
	bar	7	7	7	7	
Perda térmica (EN 60379)						
	kWh/24 h	1,27	1,51	1,34	1,84	
Temperatura máxima						
	°C	90	90	90	90	
Peso						
	Kg	37	47	55	65	

PT

Os dados energéticos na tabela e os outros dados apresentados na Ficha do Produto (Anexo A que acompanham o produto) são definidos com base nas Diretivas EU 812/2013 e 814/2013.

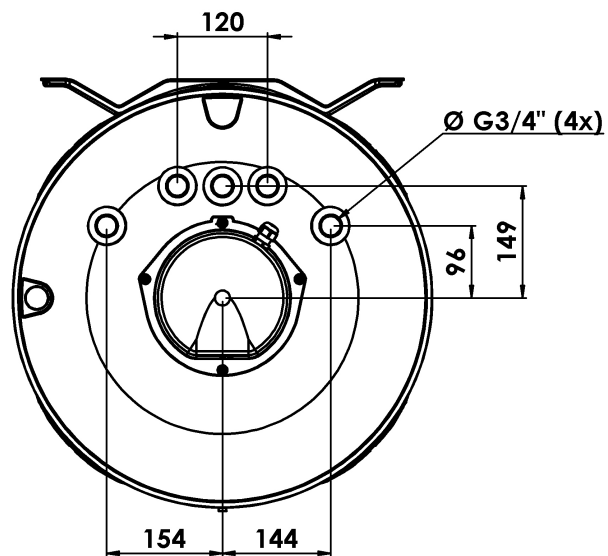
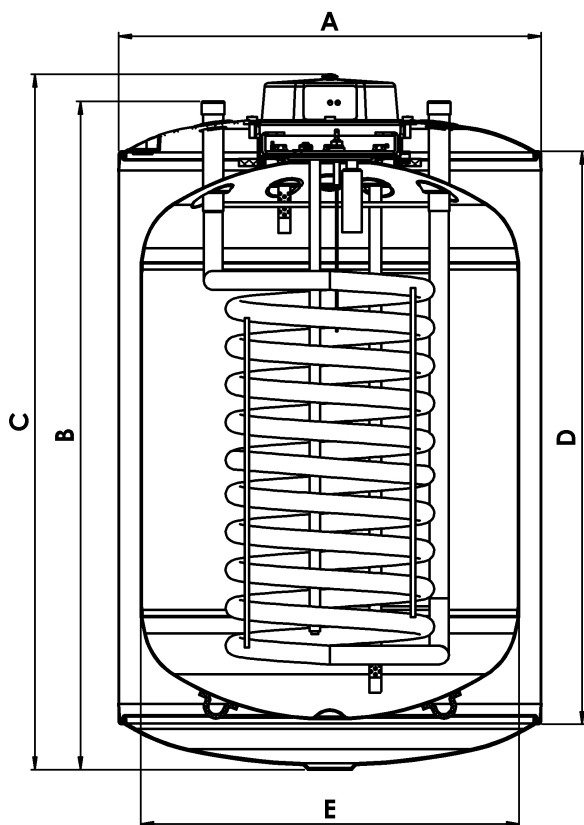
**Características técnicas do aparelho****Legenda :**

1. Entrada água fria/ou extracção de água quente (consoante o sentido de instalação),
2. Entrada água fria/ou extracção de água quente (consoante o sentido de instalação),
3. Entrada primária/Saída primária (consoante o sentido de instalação),
4. Entrada primária/Saída primária (consoante o sentido de instalação),
5. Sistema Protech (protecção contra a corrosão),
6. Ânodo Magnésio Startup,
7. Sonda de temperatura,
8. Isolamento em Poliuretano,
9. Permutador Serpentina,
10. Recirculação (exceção 80 L BCH)

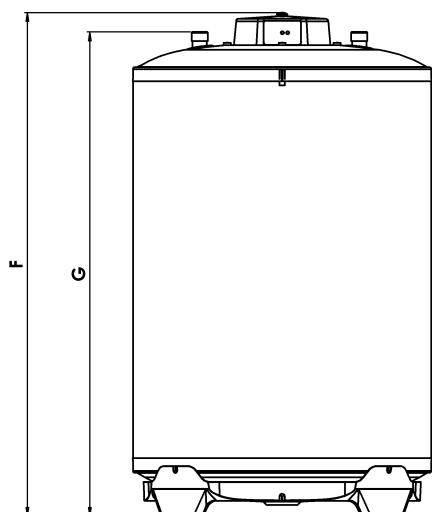
## Dimensões

Unidade : mm

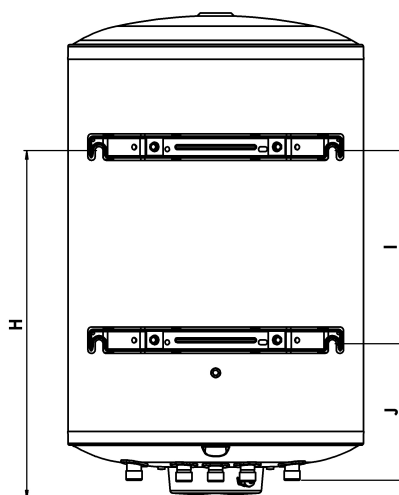
PT



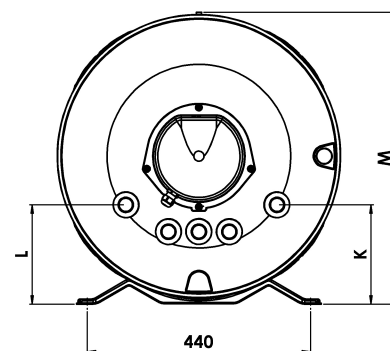
	BCH 80L	BCH 120 L	BCH 160 L	BCH 200 L
A	560	560	560	560
B	670	880	1312	1558
C	700	910	1345	1590
D	535	745	1183	1428
E	500	500	450	450
F	778	988	1366	1612
G	690	900	1333	1579
H	417	627	1050	1296
I	155	365	600	800
J	262	262	450	496
K	198	198	198	198
L	145	145	145	145
M	572	572	572	572



Posição Estável



Posição Mural



## GENERALIDADES

O acumulador de água com permutador de calor com tubo liso pode ser ligado a todas as caldeiras a gás ou a fuelóleo. A disposição do/dos permutadores de calor serve para o aquecimento completo da água contida no acumulador.

O depósito é protegido por um revestimento esmaltado aplicado a 850°C, em conformidade com as exigências da DIN 4753.

O acumulador de água quente deve ser montado por um instalador autorizado, num local protegido do gelo. Os depósitos esmaltados são apropriados para a água sanitária.

É necessário tapar todas as ligações não utilizadas. As directivas em vigor e as prescrições do serviço local das águas, bem como as normas DIN devem ser respeitadas.

O acumulador está ligado à rede de distribuição de água através da ligação para a água fria e aos respectivos pontos de utilização por intermédio da ligação de água quente.

Quando é extraída água quente de um ponto de utilização, a água fria entra no reservatório onde será aquecida à temperatura programada no termóstato (não incluído com o produto).

Recomenda-se que a temperatura da água sanitária seja ajustada entre 60° e 65°C, porque garante melhores desempenhos do aparelho e assegura:

- Máxima higiene,
- Limitação máxima das perdas térmicas,
- Limitação da formação de calcário.

## INSTALAÇÃO

### Instruções de instalação

#### SÓ UM PROFISSIONAL QUALIFICADO ESTÁ HABILITADO A EFECTUAR ESTA OPERAÇÃO, SOB PENA DE INCORRER NA ANULAÇÃO DA GARANTIA

O que está abaixo mencionado é determinante para a validade da garantia.

#### 1. A instalação deve :

- a. Ser efectuada por um instalador qualificado. Deve adaptar-se às normas nacionais em vigor. É recomendado respeitar todas as prescrições relativas aos acumuladores de água quente,
- b. Prever, se for necessário, um redutor de pressão para a água na entrada (pressão > 4,5 bares),
- c. A instalação deve obrigatoriamente prever um grupo de segurança (pressão máxima: 7 bares) que deverá ser obrigatoriamente instalado com o aparelho num local ao abrigo do gelo.

#### 2. A temperatura de armazenamento não deve ultrapassar 90°C.

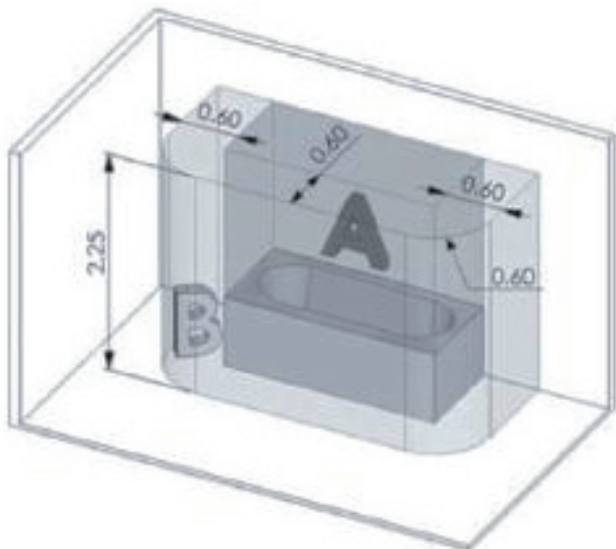
3. Para evitar a corrosão, é necessário verificar regularmente o nível de carga da pilha, que alimenta a vela Protech e substituí-la quando apresentar sinais de desgaste.

4. Se o equipamento for instalado em locais por cima de uma habitação (águas-furtadas, sótãos, tectos falsos, etc.), isolar os tubos e prever um recipiente de retenção com evacuação de água. Em todos os casos, é necessária uma ligação ao esgoto.

### Volume de instalação recomendado

Para possibilitar as operações de manutenção, é necessário prever:

- Um espaço livre de pelo menos 50 cm em frente da tampa plástica, que permita aceder à flange lateral e de produto ou superior,
- Um acesso directo ao grupo de segurança,
- Caso particular de uma instalação numa casa de banho (NF C15 100).



#### Definição :

**Volume envolvente (A):** O volume envolvente é o volume exterior à banheira ou à base de duche, que é limitado, por um lado, pela superfície cilíndrica vertical circunscrita à banheira ou à base de duche e, por outro lado, pelo plano horizontal situado a 2,25 m do fundo da banheira ou da base de duche.

**Volume de protecção (B):** O volume de protecção é o volume de acessibilidade ao toque para uma pessoa, que se encontra no interior da banheira ou da base de duche, que é exterior ao volume envolvente. Este volume é limitado pela superfície cilíndrica vertical à distância de 0,60 m do rebordo da banheira ou da base de duche e limitado por um plano horizontal situado a 2,25 m acima do fundo da banheira ou da base de duche.

Esta norma é aplicável em **França**. No entanto, o instalador deve manter-se informado sobre a evolução desta norma. Para as instalações noutros países, consulte as regulamentações locais de aplicação.

#### Recomendação:

De modo a evitar um consumo excessivo de energia, recomenda-se que o acumulador de água quente seja colocado o mais próximo possível dos pontos de extracção de água quente (aconselha-se uma distância inferior a 8 metros).

## Grupo de segurança

O aparelho deve ser obrigatoriamente instalado com um grupo de segurança em conformidade com as normas nacionais e europeias em vigor, ligado ao tubo de entrada da água fria e adaptado à pressão de serviço máxima indicada na etiqueta técnica. Recomenda-se a utilização de um grupo de segurança do tipo com membrana.

O grupo de segurança M-3/4 deve ser montado o mais próximo possível da entrada da água fria e a passagem da água nunca deve estar obstruída por outros acessórios.

Se, por razões técnicas, não for possível instalar o grupo de segurança ligado directamente à entrada de água fria, o tubo utilizado deverá ser rígido e ter a mesma medida da entrada de água fria M-3/4.

PT

Em todos os casos, o material de composição do tubo deverá ser resistente às temperaturas e às pressões indicadas na etiqueta técnica.

A saída da evacuação do grupo de segurança nunca deverá estar obstruída, devendo estar ligada aos tubos de evacuação vertical com diâmetro pelo menos igual ao das ligações do aparelho.

Recomenda-se que o grupo de segurança seja instalado o mais baixo possível, para permitir um esvaziamento suficiente do aparelho.

Se a pressão de alimentação for superior a 4,5 bares, é necessário instalar um redutor de pressão a montante do grupo de segurança. Recomenda-se a colocação de uma torneira de paragem a montante do grupo de segurança.

*Utilizar sempre tubos de ligação novos para a ligação à rede de alimentação de água; nunca reutilizar tubos usados. Além disso, estes tubos devem estar conformes à norma EN 61770.*

## Ligação da água e operações preliminares

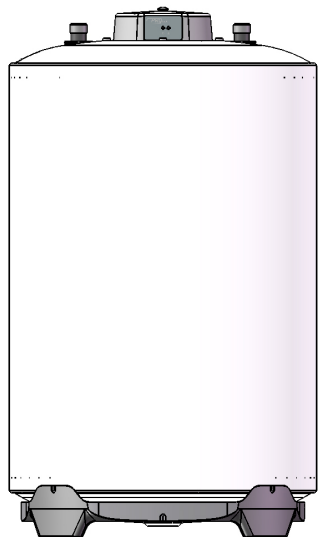
- Verifique se a potência térmica útil do gerador ultrapassa em mais de 15 % a potência que pode ser absorvida pelo acumulador.
- Verifique se os volumes e a pressão de pré-carga do reservatório de expansão do circuito secundário são apropriados à instalação.
- Se a dureza da água no circuito for excessiva (TH > 25°F), instalar (a montante do acumulador), um amaciador de água correctamente regulado.
- Se existirem impurezas na água do circuito, instalar um filtro adequado, verificar se os circuladores têm um caudal suficiente e se rodam regularmente.
- Verifique se a sonda de termóstato está bem posicionada.
- Verifique se os controlos termoestáticos actuam correctamente, em caso de utilização de um kit eléctrico opcional.
- Instalação de um grupo de segurança em conformidade com as normas nacionais e europeias em vigor e adaptada à pressão de serviço máxima indicada na etiqueta sinalética.

O EQUIPAMENTO HIDROSSANITÁRIO deve ser ligado da seguinte maneira :

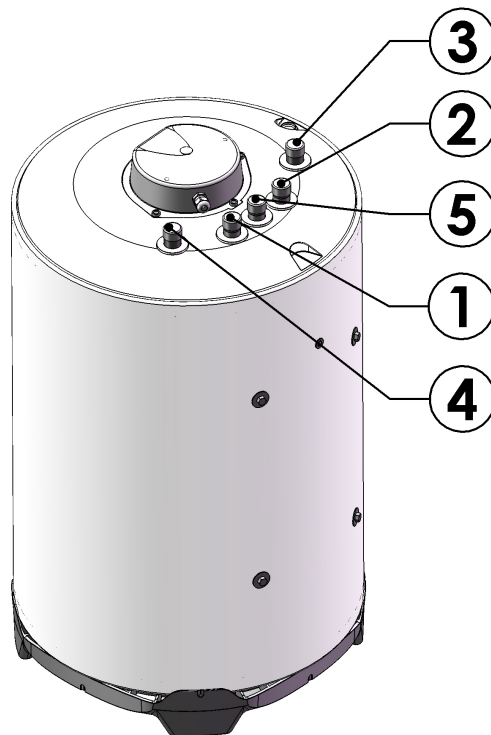
### POSIÇÃO AO SOLO

(Com kit específico)

- 1 - Fixar o suporte ao produto com os 4 parafusos incluídos no kit.
- 2 - Proceder à ligação do aparelho de acordo com o esquema indicado :



- 1 - Entrada de água **fria** - M3/4
- 2 - Partida de água quente **sanitária** - M3/4
- 3 - Entrada de circuito primário - M3/4
- 4 - Saída de circuito primário - M3/4
- 5 - Recirculação - M3/4 (excepto 80 L BCH)

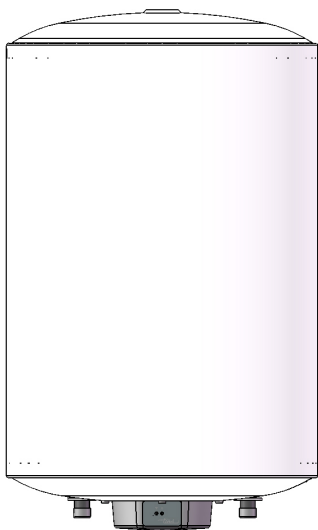


PT

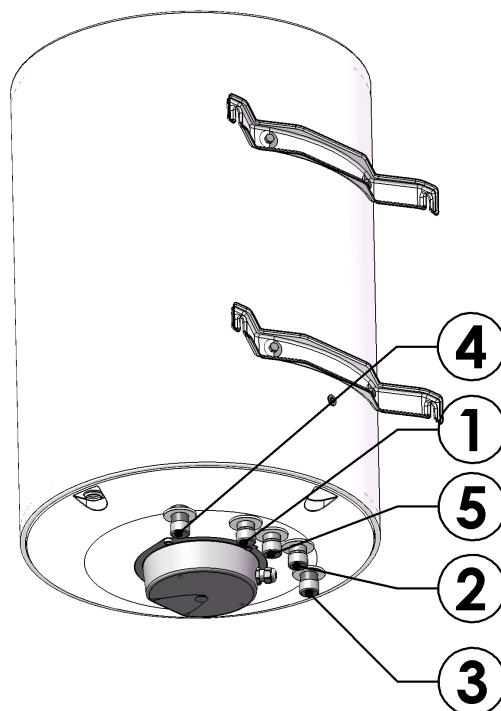
### POSIÇÃO NA PAREDE

(Com kit específico)

- 1 - Retirar os 4 parafusos + anilhas presentes na face traseira do aparelho.
- 2 - Montar os 2 suportes murais e fixá-los com os 4 parafusos incluídos no kit.
- 3 - Fixar o aparelho à parede.
- 4 - Colar a etiqueta "Pro-Tech" incluída no kit.
- 5 - Proceder à ligação do aparelho de acordo com o esquema indicado :

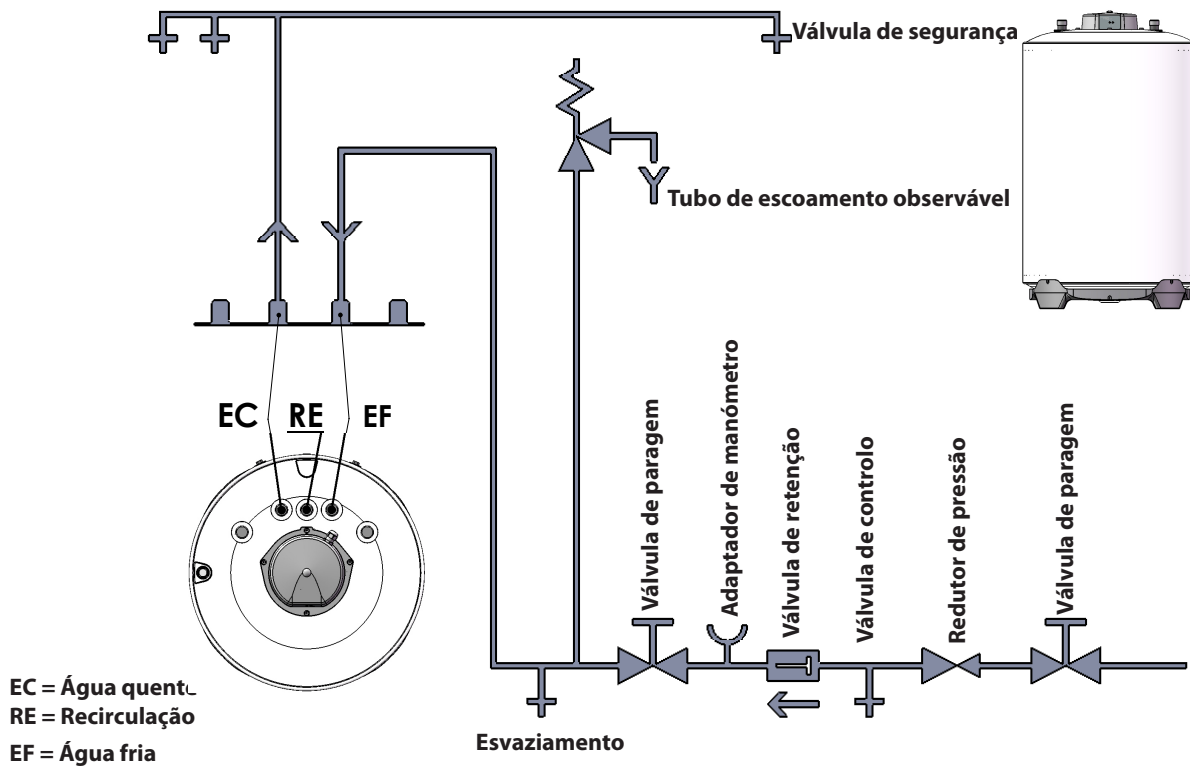


- 1 - Entrada de água **fria** - M3/4
- 2 - Partida de água quente **sanitária** - M3/4
- 3 - Entrada de circuito primário - M3/4
- 4 - Saída de circuito primário - M3/4
- 5 - Recirculação - M3/4 (excepto 80 L BCH)

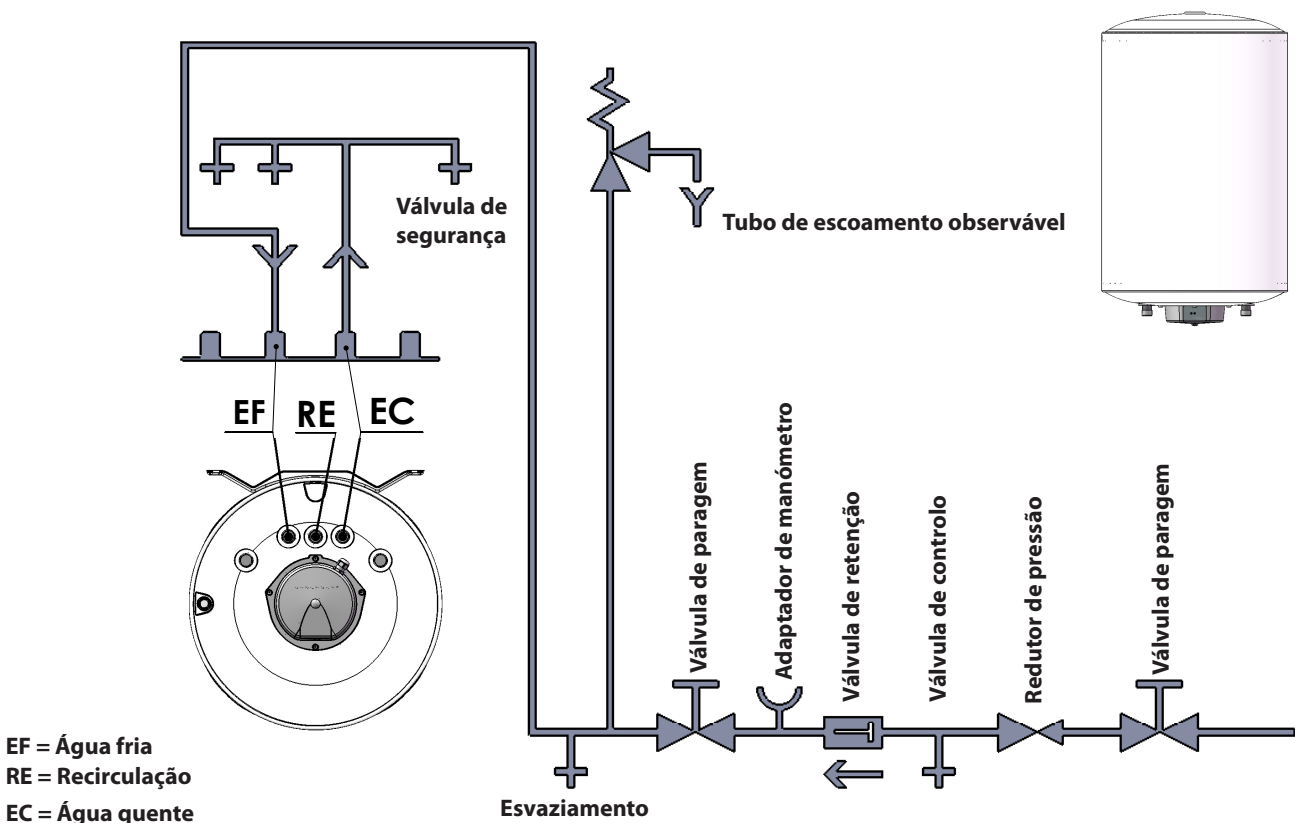


Esquema de ligação

**Posição estável**



**Posição mural**





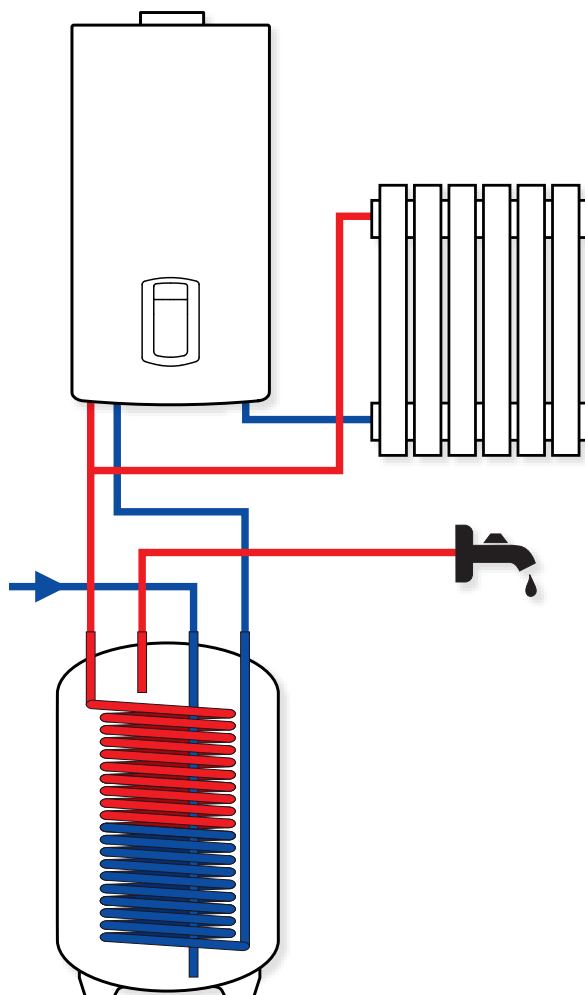
## Opções de instalação

### Caso de uma instalação com ligação a uma caldeira.

Este aparelho pode ser ligado a uma instalação sanitária, que tenha como fonte de energia uma caldeira.

**Graças a um kit de ligação composto por: Grupo de segurança 7 bares + sifão + tubo flexível em PVC para evacuação do vaso de expansão sanitário 4 L. Ligação caldeira/acumulador através de tubos flexíveis extensíveis em aço inoxidável + casquilhos para brasagem.**

Princípio de ligação de uma caldeira a um acumulador BCH estável :



### Kit de instalação :

- Kit de fixação mural
- Kit estável (montagem no solo)

### Acessórios :

- um kit eléctrico de complemento, vendido em separado, pode ser instalado (ver manual do kit) neste aparelho.
- Kit Tripé Ø 560.

## COLOCAÇÃO EM SERVIÇO

Relativamente à água de uso sanitário, encher o acumulador de água fria e evacuar o ar contido no circuito, abrindo uma torneira de trasfega de água quente.

Encher o permutador de água quente do circuito primário e evacuar o ar contido na instalação.

Ajustar a temperatura da água sanitária no acumulador, actuando na regulação do termóstato (não incluído com o aparelho).

Recomenda-se fortemente que a temperatura seja ajustada entre 60° e 65°C.

PT

Só pessoal qualificado está habilitado a realizar a ligação do aparelho.

Controlar periodicamente se todos os dispositivos de comando, de regulação de controlo funcionam correctamente.

## FUNCIONAMENTO

Este acumulador permite aprovisionar-se facilmente com água quente, tanto em utilização doméstica como industrial.

O acumulador está ligado à rede de distribuição de água através da ligação para a água fria e aos respectivos pontos de utilização por intermédio da ligação de água quente.

Quando é extraída água quente de um ponto de utilização, a água fria entra no reservatório onde será aquecida à temperatura programada no termóstato (não incluído com o produto).

Recomenda-se que a temperatura da água sanitária seja ajustada entre 60° e 65°C, porque garante melhores desempenhos do aparelho e assegura:

- Máxima higiene,
- Limitação máxima das perdas térmicas,
- Limitação da formação de calcário.

O aquecimento da água sanitária no reservatório do acumulador efectua-se por afluência de água quente primária, que circula na serpentina situada no interior deste aparelho.

### **Atenção:**

- O aparelho nunca deve ser ligado quando está vazio, sob pena de deteriorar os componentes eléctricos, em caso de utilização do kit eléctrico opcional.
- Nunca obturar o orifício do grupo de segurança.

**PROTECH**

O sistema PROFESSIONAL TECH, solução exclusiva, é um sistema de protecção electrónica contra a corrosão, que permite assegurar a máxima longevidade ao depósito do seu acumulador de água quente, mesmo nos casos mais extremos de qualidade da água.

O circuito electrónico permite criar uma diferença de potencial entre o depósito e o eléctrodo de titânio, de maneira a garantir a máxima protecção do depósito e impedir a corrosão.

O funcionamento correcto do sistema de protecção EXIGE UMA LIGAÇÃO PERMANENTE À ALIMENTAÇÃO 230 V, mesmo em caso de paragem do preparador de água quente. Para poder desligar o sistema de protecção durante mais de 2 horas, sem riscos para a duração de vida do depósito, é indispensável esvaziar previamente o depósito!!

Além da rede de 230 V, o circuito electrónico também está ligado ao depósito a proteger e ao eléctrodo de protecção em titânio, como indicado no esquema da página seguinte.

O funcionamento correcto da protecção é assinalado pela iluminação contínua da lâmpada testemunho verde, que indica a presença de tensão nos bornes do circuito. Em caso de deficiência, a lâmpada testemunho vermelha assinala que o eléctrodo está em curto-circuito com o depósito, que um dos cabos (depósito ou eléctrodo) está solto ou que não há água no depósito.

O seu preparador de água quente estará correctamente protegido, se a lâmpada testemunho verde estiver acesa e a lâmpada vermelha estiver apagada. Caso contrário, contacte o seu instalador.

PT

**Nota para o instalador**

**Atenção:** qualquer intervenção só pode ser efectuada depois de desligar a alimentação eléctrica da rede 230 V (sendo uma intervenção breve, pode ser efectuada sem esvaziar o depósito, sem no entanto provocar a corrosão).

A substituição do circuito electrónico é muito simples, sem necessidade de esvaziar o depósito. Para isso:

- Desligando os dois fios de alimentação que vão do circuito electrónico à placa de bornes de alimentação,
- Desligando a ficha rápida com posicionador, que liga o circuito ao depósito e ao eléctrodo,
- Libertando o circuito electrónico do respectivo suporte (molas plásticas nos 4 cantos),
- Substituindo o circuito defeituoso por um novo e, em seguida, realizar, em sentido inverso, as operações acima mencionadas.

**Diagnóstico das avarias do circuito electrónico**

1) A lâmpada **VERDE** não está acesa :

- Verificar se a ficha de alimentação do circuito está ligada (se não estiver, ligar a ficha),
- Verificar se o circuito electrónico está alimentado (se não estiver, substituir o cabo de alimentação),
- Verificar se a tensão de alimentação é de 230 V (se não for, assegurar uma alimentação de 230 V),
- Se todas estas verificações não forem bem sucedidas, substituir o circuito electrónico (instalador).

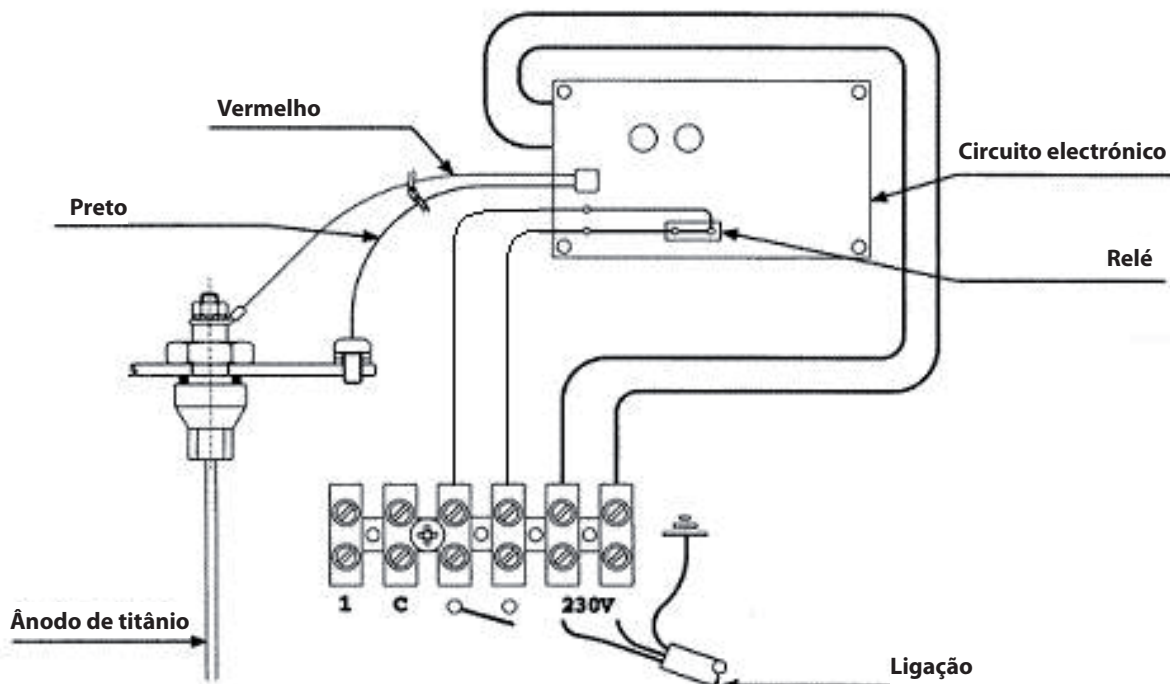
2) A lâmpada **VERMELHA** está acesa :

- Verificar se o depósito está cheio de água (se não estiver, enchê-lo para efectuar as verificações seguintes),
- Verificar se a ficha rápida está bem posicionada (se não estiver, posicioná-la correctamente),
- Verificar se o cabo de ligação do eléctrodo (que entra na bainha de protecção da base) está ligado correctamente (para isso, puxe ligeiramente o cabo para verificar se está ligado; se não estiver, substituir a base e o respectivo eléctrodo),
- Verificar se o cabo de ligação ao depósito está bem ligado ao depósito (se não estiver, ligá-lo correctamente),
- Verificar se os dois cabos que saem da ficha rápida não estão danificados, descarnados, etc. (se estiverem, substituir a base e o respectivo eléctrodo),
- Se todas estas verificações não forem bem sucedidas, substituir o circuito electrónico (instalador).

Solicitar a intervenção do seu instalador.

## Esquema de cablagem

**ATENÇÃO: O CIRCUITO ELECTRÓNICO DEVE FUNCIONAR EXCLUSIVAMENTE EM 230 V!**



## **MANUTENÇÃO E CONSERVAÇÃO**

**A CORRENTE DEVE SER DESLIGADA, ANTES DE QUALQUER INTERVENÇÃO NO APARELHO**

Todas as operações devem ser efectuadas por um operador qualificado.

Recomendamos a subscrição de um contrato de manutenção e a substituição do grupo de segurança a cada 5 anos, no máximo, se for necessário. O grupo de segurança deve ser manipulado todos os meses.

Anualmente (duas vezes por ano, se a água for tratada com um amaciador), será necessário efectuar um esvaziamento, para controlar o funcionamento do ânodo Protech.

Para estas operações, solicitar a intervenção do seu instalador de confiança.

### **Limpeza exterior**

As partes externas do acumulador devem ser limpas com um pano húmido e produtos apropriados, a venda no comércio geral. Não é recomendado o uso de produtos abrasivos, solventes, combustíveis, álcool, etc.

### **Esvaziamento**

Desligar a chegada de água fria.

Abrir a torneira de esvaziamento no grupo de segurança.

Abrir a torneira da água quente para permitir a entrada de ar.

### **Remover o calcário**

Se o nível de dureza da água for elevado, recomenda-se que o calcário seja removido a cada dois anos.

Para efectuar esta operação, é necessário, num primeiro tempo, esvaziar o acumulador de água quente e remover a flange superior para poder aceder ao interior. Em seguida, utilizar um aspirador e uma escova plástica ou de madeira (para eliminar os sedimentos mais resistentes). Limpar novamente e enxaguar com um jacto de água.

**Durante a limpeza, ter o cuidado para não deteriorar a camada de esmalte, que serve de protecção interna ao reservatório.**

Voltar a montar a flange superior, colocar uma junta nova e encher o reservatório, verificando a ausência de fuga.

## **LIMITE DE GARANTIA**

A garantia só é válida, se a instalação for efectuada por um operador qualificado.

Estão excluídas destas garantias as deficiências provocadas por:

Condições ambientais anormais :

- posicionamento num local sujeito ao gelo ou às intempéries.
  - alimentação com água da chuva, proveniente de poços ou que apresente critérios de agressividade particularmente anormais e não conforme às regras nacionais e normas em vigor.
  - a garantia limita-se à troca ou à reparação dos aparelhos e componentes que tenhamos reconhecido como defeituosos de origem. Se for necessário, a peça ou o produto deverão ser enviados para uma das nossas fábricas, mas apenas depois do acordo prévio dos nossos serviços técnicos. Os custos da mão-de-obra, transporte, embalagem e deslocação serão da responsabilidade do utilizador. A troca ou reparação de um componente de um aparelho não podem em caso algum implicar o pagamento de uma indemnização.
  - danos diversos provocados por choques ou quedas durante manipulações, após a entrega de fábrica.
  - nomeadamente, os danos de água que poderiam ter sido evitados com uma reparação imediata do acumulador de água quente.
- A garantia só se aplica ao acumulador de água quente e respectivos componentes, à exclusão de toda ou parte da instalação eléctrica ou hidráulica do aparelho.
- alimentação eléctrica que apresenta sobretensões importantes (no caso da instalação de um kit eléctrico).

Uma instalação não conforme à regulamentação, às normas nacionais em vigor e às regras da arte.

Nomeadamente :

- ausência ou montagem incorrecta do grupo de segurança.
- montagem de um grupo de segurança não conforme às normas nacionais em vigor e utilização de um grupo de segurança usado num acumulador de água quente instalado novamente.
- modificação da regulação do grupo de segurança após violação do chumbo.
- corrosão anormal provocada por uma ligação hidráulica incorrecta (contacto directo ferro/cobre).
- ligação eléctrica defeituosa não conforme às normas de instalação nacional em vigor, ligação à terra incorrecta, secção de cabo insuficiente, desrespeito pelos esquemas de ligação recomendada, etc. (no caso da instalação de um kit eléctrico).
- colocação em serviço do aparelho sem enchimento prévio (aquece a seco).

Uma manutenção insuficiente :

- presença anormal de tártaro nos elementos aquecedores e nos órgãos de segurança.
- falta de manutenção do grupo de segurança, implicando sobrepressões (ver manual).
  - carroçaria sujeita a agressões exteriores.
  - modificação dos equipamentos de origem, sem consultar o fabricante ou utilização de peças sobressalentes não referenciadas pelo mesmo.
  - falta de manutenção do aparelho e, nomeadamente, a não substituição do ânodo em tempo útil (ver parágrafo "MANUTENÇÃO").

## **Recomendações**

**Nas regiões onde a água é muito calcária, a utilização de um amaciador não implica qualquer derrogação da nossa garantia, na condição do amaciador ser regulado de acordo com as regras da arte e sujeito a uma manutenção regular. Nomeadamente: a dureza residual não pode ser inferior a 12°F.**





NOTES  
NOTES  
NOTE  
NOTA'S  
NOTAS  
OBSERVAÇÕES

---

**Ariston Thermo Group**  
Viale Aristide Merloni 45  
60044 FABRIANO (AN)  
Italy  
T. +39 0732 6011  
F. +39 0732 602331  
E.marketing@aristonthermo.com  
www.aristonthermo.com



## СМОТРИТЕ ТАКЖЕ



Бойлеры косвенного нагрева



Бойлеры



Проточные  
водонагреватели



Газовые колонки



Комбинированные  
водонагреватели



Редукторы давления  
воды



Установка бойлеров  
косвенного нагрева



Трубы



Запорная арматура

---

**VNCON**

**ЭКСПЕРТ 3 ИНЖЕНЕРНЫХ РЕШЕНИЙ**