



## BOOSTER SILENT

АВТОМАТИЧЕСКИЕ МНОГОСТУПЕНЧАТЫЕ НАСОСНЫЕ СТАНЦИИ

### КОММУНАЛЬНО-БЫТОВОГО ВОДОСНАБЖЕНИЯ



**Назначение.** Разработано специально для индивидуальных систем водоснабжения и небольших сельскохозяйственных установок.

**Рабочий диапазон:** производительность – от 0,4 до 5,1 куб.м/ч, напор – до 57,5 м. водяного столба.

**Максимальное рабочее давление:** 6 бар.

**Перекачиваемая жидкость.** Состав: чистая, без твердых включений и минеральных масел, не вязкая, химически нейтральная, по характеристикам аналогичная воде. Температура: для санитарной воды – от 0°C до +35°C, для прочих применений – от 0°C до +40°C.

**Основные материалы.** Гидравлический корпус, опора двигателя, кожух двигателя, рабочее коле-

со и диффузор – технополимер; ротор – нержавеющая сталь; уплотнение – EPDM; торцевое уплотнение вала – графит/керамика и масляная камера с двумя сальниковыми уплотнениями.

**Особенности.** Двигатели оборудованы электро-механической системой регулирования со встроенными датчиками давления и потока. Есть встроенная защита от «сухого» хода и перегрузки.

**Монтаж.** Вал двигателя – в горизонтальном положении.

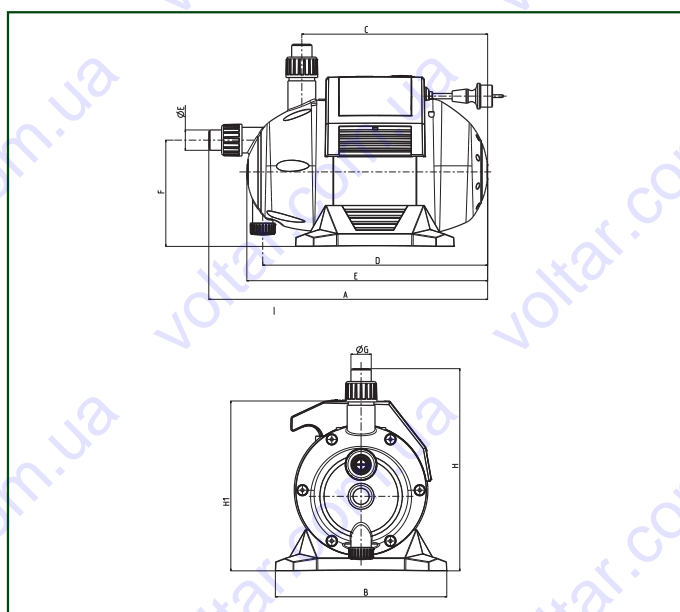
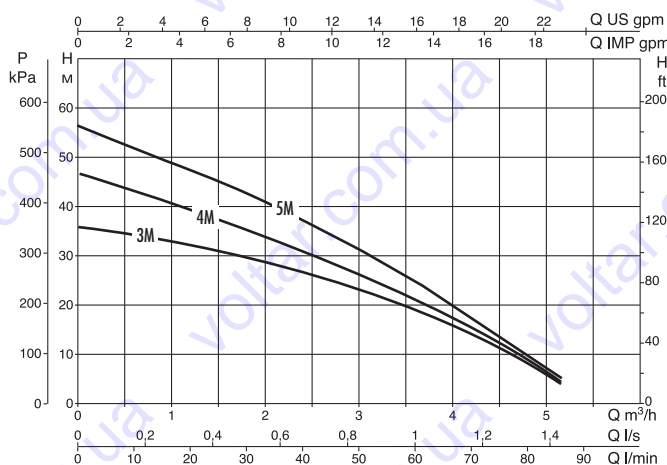
**Стандартное электропитание:** 1x230 В.

**Степень защиты:** IP 54.

**Класс изоляции:** F

## ТЕХНИЧЕСКИЕ ХАРАКТЕРИСТИКИ

МОДЕЛЬ	КОД	К-ВО РАБ. КОЛЕС	ЭЛЕКТРИЧЕСКИЕ ХАРАКТЕРИСТИКИ				
			ИСТОЧНИК ПИТАНИЯ	МАКС. МОЩНОСТЬ кВт	НОМИНАЛ. МОЩНОСТЬ		А
				кВт	л. с.		
BOOSTER SILENT 3 М	60122696	3	1 x 230 V ~	0,8	0,55	0,75	3,7
BOOSTERSILENT 3 М 1,5 BAR	60141493	3	1 x 230 V ~	0,8	0,55	0,5	3,7
BOOSTER SILENT 4 М	60122698	4	1 x 230 V ~	1	0,75	1	4,7
BOOSTER SILENT 5 М	60122699	5	1 x 230 V ~	1,25	1	1,36	5,7



МОДЕЛЬ	A	B	C	D	E	F	ØG	H	H1	РАЗМЕРЫ УПАКОВКИ			ВЕС кг	К-ВО НА ПАЛЛЕТ
										L/A	L/B	H		
BOOSTER SILENT 3 М	455	280	305	370	395	175	33	330	280	480	300	470	11,5	18
BOOSTER SILENT 3 М 5 bar	455	280	305	370	395	175	33	330	280	480	300	470	11,5	18
BOOSTER SILENT 4 М	455	280	305	370	395	175	33	330	280	480	300	470	11,5	18
BOOSTER SILENT 5 М	455	280	305	370	395	175	33	330	280	480	300	470	11,5	18

