



016



**ОПОВЕЩАТЕЛИ СВЕТО-ЗВУКОВЫЕ ОХРАННЫЕ (ПОЖАРНЫЕ)**

**«ТОРТИЛА»**

**ТИПЫ:**

**С-05С- 12 В**

**С-05С- 24 В**

**С-05С- 220 В**

**ПАСПОРТ**

**31.6-23389124-014 ПС**

## 1. Назначение

- 1.1 Оповещатели светозвуковые охранные (пожарные) «ТОРТИЛА» С-05С-12 В (С-05С-24 В, С-05С-220 В) предназначены для подачи световых и звуковых сигналов в системах тревожной Сигнализации (охранной, пожарной, газовой и др.) помещений, зданий и сооружений.
- 1.2 Оповещатели предназначены для непрерывной (круглосуточной) работы внутри помещений (тип А ДСТУ EN 54-3) или вне помещений под навесами или козырьком для защиты от прямого попадания на них воды.

## 2. Конструкция и принцип работы

- 2.1 Оповещатель выполнен в пластмассовом корпусе, имеющем основание и кожух.
- 2.2 На основании расположены плата с электронными компонентами и клеммная колодка для подключения проводов питания.
- 2.3 Исполнительными элементами оповещателей являются:
  - светодиоды – источник светового сигнала;
  - пьезоизлучатель – источник звукового сигнала.
- 2.4 Оповещатели выдают световой и звуковой сигналы при подаче на них напряжения питания.
- 2.5 На передней части кожуха оповещателей может быть размещена информационная надпись (например, «ПОЖЕЖА», «ТРИВОГА», «ГАЗ, НЕ ВХОДЬ» и др.) выполненная на русском, украинском и (или) английском языках.  
Содержание информационной надписи оговаривается при заказе продукции.

## 3. Общие указания

- 3.1. При покупке оповещателя проверить:
  - отсутствие повреждений корпуса;
  - наличие штампа ОТК в паспорте.

## 4. Комплектность поставки

- 4.1 Оповещатель «ТОРТИЛА» С-05С-12 В (С-05С-24 В, С-05С-220 В);
- 4.2 Паспорт – на единичные поставки и на партию - от 10 шт.

## 5. Свидетельство о приемке

- 5.1 Оповещатель соответствует ТУ У 31.6-23389124-014: 2005 и признан годным для эксплуатации.  
Дата выпуска \_\_\_\_\_  
Контролер ОТК \_\_\_\_\_

## 6. Технические данные

Параметры	Значение параметра		
	С-05С-12 В	С-05С-24 В	С-05С-220 В
Напряжение питания, В	=(12±3)	=(24±3)	~(220+22-33)
Потребляемый ток, мА, не более*	60	70	110
Уровень звукового давления на расстоянии 1 м, дБ, не менее (среднеквадратичное значение) *	100		
Степень защиты оболочки	IP54		
Габаритные размеры (длина, ширина, высота), мм, не более (см. приложение)	145 x 91 x 52		
Масса, кг, не более	0,2		
Диапазон рабочих температур, °С**	от минус 10 до плюс 50		
Характер светового сигнала	Прерывистый		
Оповещатели сохраняют работоспособность в течение не менее 8 ч в сутки и рассчитаны не менее, чем на 100 ч непрерывной работы			
Оповещатели устойчивы к воздействию относительной влажности среды 95 % при температуре (25±3) °С**			

\* Параметры указаны при номинальном напряжении питания

\*\* При эксплуатации оповещателей в климатических условиях, отличных от указанных в таблице, оповещатели сохраняют работоспособность, но уровень звукового давления может быть ниже

указанного в таблице.

Акустические диаграммы направленности по уровню звукового давления приведены на рисунке 1.

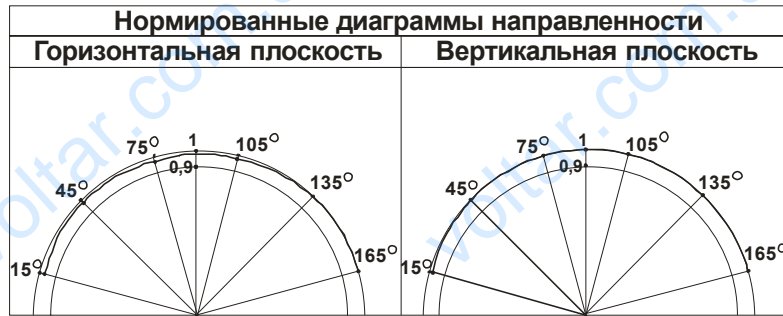


Рисунок 1

### 7. Меры безопасности

- 7.1 По способу защиты человека от поражения электрическим током оповещатели С-05С-12 В (С-05С-24 В) относятся к III классу защиты по ГОСТ 12.2.007.0-75; оповещатели С-05С-220 В – ко II классу защиты по ГОСТ 12.2.007.0-75.
- 7.2 При работе с оповещателями С-05С-12 В (С-05С-24 В) нет опасности поражения электрическим током.
- 7.3 К работе по монтажу, установке, проверке, обслуживанию и эксплуатации оповещателей С-05С-220 В допускаются лица, ознакомленные с правилами техники безопасности при работе с электрическими устройствами напряжением до 1000 В.

### 8. Подготовка к работе и монтаж

- 8.1 Конструкция оповещателей обеспечивает возможность их крепления как в горизонтальном, так и в вертикальном положении на монтажную поверхность шурупами (саморезами) 4,0 x 35 (2 шт.) и дюбелями диаметром 6 мм (2 шт.) (см. приложение)
- 8.2 Снять кожух, открутив два самореза в нижней части основания.
- 8.3 Продеть кабель через отверстие в основании и зафиксировать его на клемной колодке в соответствии с обозначением возле колодки (при необходимости – расширить входное отверстие до нужного размера).
- 8.4 В оповещателях С-05С-12 В (С-05С-24 В, С-05С-220 В) – клеммник винтовой (провод фиксируется винтом).
- 8.5 Максимальное сечение подводимых проводов для С-05С-12 В (С-05С-24 В, С-05С-220 В) – 1,5 мм<sup>2</sup>.
- 8.6 Проверить работоспособность оповещателя путем подачи напряжения питания 12 В (24 В) постоянного тока или 220 В переменного тока (в зависимости от модификации оповещателя) в соответствии с обозначениями на плате (рисунок 2, рисунок 3). Оповещатель должен выдать световой и звуковой сигналы.

«ТОРТИЛА» С-05С-12 В (С-05С-24 В)



Рисунок 2

«ТОРТИЛА» С-05С-220 В



Рисунок 3

8.7 После подключения оповещателя установить кожух на место и закрепить оповещатель на монтажной поверхности.

### **9. Гарантийные обязательства**

- 9.1 Предприятие-изготовитель гарантирует соответствие оповещателей требованиям ТУ У 31.6-23389124-014: 2005 при соблюдении потребителем условий и правил хранения, транспортирования и эксплуатации.
- 9.2 Гарантийный срок эксплуатации – 18 месяцев со дня ввода оповещателей в эксплуатацию.
- 9.3 Гарантийный срок хранения - 12 месяцев с момента изготовления оповещателя.
- 9.4 Гарантии не распространяются на оповещатели, имеющие повреждения и следы самостоятельного ремонта.

### **10. Сведения о ремонте**

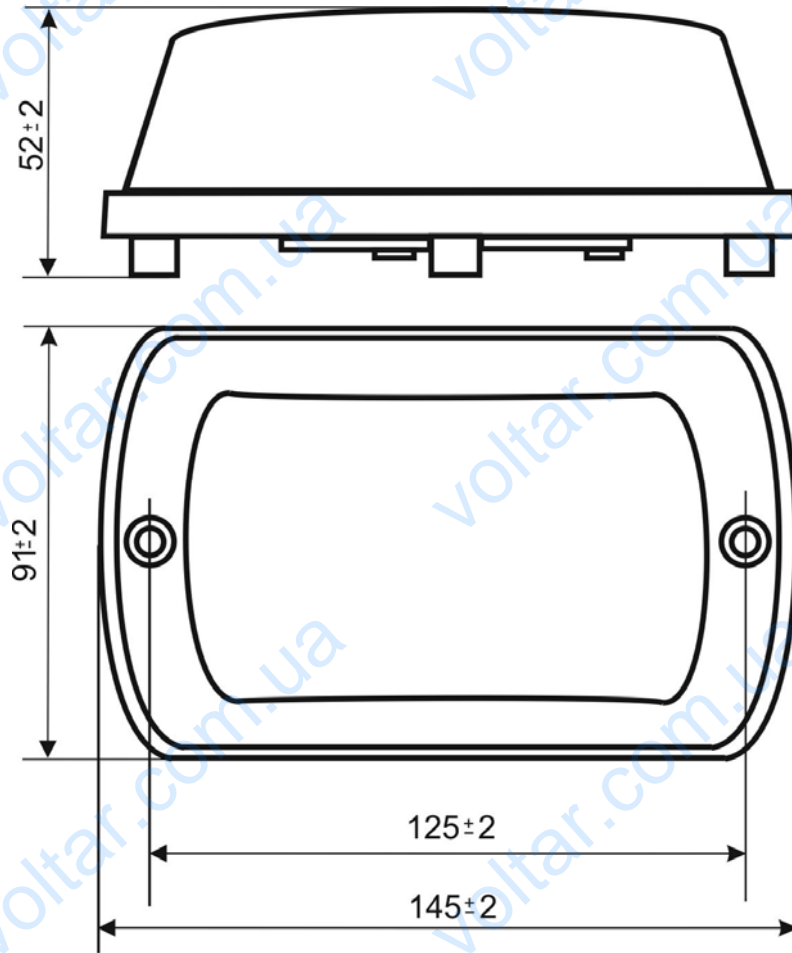
- 10.1 Ремонт оповещателя осуществляется предприятием-изготовителем.
- 10.2 Ремонт оповещателей, у которых не истек срок гарантии, осуществляется бесплатно.
- 10.3 На ремонт оповещатель предоставляется с письмом, в котором должны быть указаны:
- характер неисправности;
  - место установки и условия эксплуатации оповещателя;
  - контактный телефон и лицо, с которым можно общаться по вопросам ремонта.

### **11. Сведения об утилизации**

- 11.1 Оповещатели не содержат в своем составе веществ и материалов, опасных для жизни и здоровья человека и окружающей среды, и не требуют специальных мер предосторожности при транспортировании, хранении и утилизации.

Приложение

Габаритные и установочные размеры оповещателей «ТОРТИЛА»



МІНІСТЕРСТВО ЕКОНОМІЧНОГО РОЗВИТКУ І ТОРГІВЛІ УКРАЇНИ  
ДЕРЖАВНА СИСТЕМА СЕРТИФІКАЦІЇ УкрСЕПРО

Серія ВГ

# СЕРТИФІКАТ ВІДПОВІДНОСТІ

UA1.016.0050479-15

Зареєстровано в Реєстрі за №  
Зареєстрован в Реєстрі

Термін дії з **22 липня 2015** до **21 липня 2017**  
Срок действия с

Продукція **Оповіщувач пожежний світлозвуковий 'ТОРТИЛА' типів:  
С-05С-12В, С-05С-24В, С-05С-220В**  
Продукция

код УКТ ЗЕД, ТН ЗЕД  
**26.30.50- 80.00**

код ДКПП, ОКП

Відповідає вимогам **усім обов'язковим ДСТУ EN 54-3:2003**  
Соответствует требованиям

Виробник продукції **ПП 'СенКо',  
адреса: 01954, м. Київ, вул. Ярославів Вал, 13/2Б,  
код ЄДРПОУ 33888041**  
Изготовитель продукции

Сертифікат видано **ПП 'СенКо',  
адреса: 01954, м. Київ, вул. Ярославів Вал, 13/2Б,  
код ЄДРПОУ 33888041**  
Сертификат выдан

Додаткова інформація **Оповіщувачі пожежні світлозвукові 'ТОРТИЛА' типів: С-05С-12В, С-05С-24В,  
С-05С-220В, що виробляються серійно з 22.07.2015 до 21.07.2017. Здійснюється  
технічний нагляд за виробництвом та стабільністю показників сертифікованої  
продукції 1 (один) раз протягом терміну дії сертифіката відповідності.  
Маркування продукції здійснюється національним знаком відповідності згідно з  
ДСТУ 2296-93, що наноситься на кожний оповіщувач**  
Дополнительная информация

Сертифікат видано органом з сертифікації **Державний центр сертифікації ДСНС України,  
01024, м. Київ, вул. Круглоуніверситетська, 20/1  
(свідоцтво про уповноваження № UA.PN.016 від 09.12.2013),  
т.(044) 461-91-31, web-site:dcs.gov.ua**  
Сертификат выдан органом по сертификации

На підставі **Протокол сертифікаційних випробувань від 13.09.2013 № 34/2012 Випробувального центру  
ТОВ 'Росток-ВЦ' (атестат акредитації від 02.06.2012 № 2Н416, дійсний до 01.06.2017).  
Акт обстеження виробництва від 21.07.2015 № 1180, акти відбору та ідентифікації зразків  
продукції від 16.07.2015 № 8869с4 - 8871с4 Державного центру сертифікації ДСНС України**  
На основании



  
підпис

**В.О. Прищеп**

ініціали, прізвище

Чинність сертифіката відповідності можна перевірити в Реєстрі системи УкрСЕПРО за тел. (044) 537-35-76

№ 411396