



**ІНСТАЛПЛАСТХВ**  
ПРОМИСЛОВА ГРУПА

# Зміст

**2**

*Поліетиленові напірні труби Krahn*

**10**

*Профільовані труби Krahn*

**36**

*Труби і фасонні частини для внутрішньої каналізації з ПП*

**43**

*Труби і фасонні частини для зовнішньої каналізації з НПВХ*

**51**

*Труби PE HD 80 і PE HD 100 для газопровідних мереж*

**53**

*Труби і фасонні частини для водопровідних мереж з НПВХ*

**59**

*Труби PE HD 80 і PE HD 100 для водопровідних мереж і напірної каналізації. Механічні з'єднання з поліетилену для водопроводів*

**63**

*Система водостоку з НПВХ*

**67**

*Дренажні труби з НПВХ*

**68**

*Труби з НПВХ для свердловин з різьбою*

**69**

*Поливочний шланг; гумові переходи*

**70**

*Стійкість полімерних труб до агресивних середовищ*

# Поліетиленові напірні труби Krahn

## Труби Krahn для напірних систем

Труби Krahn великих розмірів з поліолефінів характеризуються діапазоном внутрішніх діаметрів до 4000 мм із максимальною товщиною стінки до 200 мм.

Найкращим методом міжтрубного з'єднання є стикове зварювання, проте для слабонапірних трубопроводів можливий також метод електрофузійного зварювання. Використання процесу екструзії у поєднанні зі спіральновитим перехресним намотуванням за технологією Krahn допускає виробництво труб будь-яких внутрішніх і зовнішніх діаметрів у межах зазначеного діапазону.

Завдяки розробленому Krahn унікальному устаткуванню навіть труби великих діаметрів можна виготовляти на відносно невеликій ділянці (30 x 30 м), що забезпечує найбільш ефективне використання робочої площі.

## Процес виробництва

Труби Krahn виробляють з використанням процесу спіральновитого перехресного намотування екструзії. Результатом є безшовна труба, а всі етапи виробничого процесу безупинно контролюють з допомогою інтегрованих фотоелементів і програмного забезпечення візуалізованого контролю.

Внутрішній шар труби намотують на попередньо нагріте оснащення (калібрований барабан), наступні шари накладають перехресно поверх першого. Нижні шари за допомогою системи інфрачервоного нагрівання підтримують температуру поверхні в межах 170°C – 200°C, що забезпечує гомогенність трубної стінки.

Завдяки використанню ко-екструдера внутрішню

поверхню труби з метою зручності міжексплуатаційних оглядів трубопроводу можна виготовляти з пофарбованих поліолефінів. Радіальне орієнтування часток ефективно працює при високих значеннях внутрішнього тиску в системі. Ще однією важливою перевагою є те, що завдяки процесу поступового остигання у стінках труб не утворюється залишкова напруга.

## Матеріал

Як основний матеріал використовують поліетилен високої щільності (PE 80, мін. MRS 8.0 Н/мм<sup>2</sup> або PE 100, мін. MRS 10.0 Н/мм<sup>2</sup>), який, стабілізований добавками технічного вуглецю. Зі спеціальною метою допускається застосування інших поліолефінів, наприклад, різних видів поліпропілену.

## Торці труб

Торці труб обрізають під кутом 90° до осі труби. У разі використання електрофузійного з'єднання, труби виготовляють із розтрубною і згоною частинами.

## Поверхні

Внутрішня й зовнішня поверхні труби гладкі. Допускається невелика шорсткість (особливо на зовнішній поверхні труби), що призводить до розходжень у товщині стінки, але не перевищує її номінальне значення. Внутрішня поверхня може вироблятися з матеріалу, який проводить електрику й (або) пофарбованого у зручний для оглядів колір.

## Значення вимірів

Усі виміри розмірів труби виконують при розрахунковій температурі  $+23/-2^{\circ}\text{C}$ .

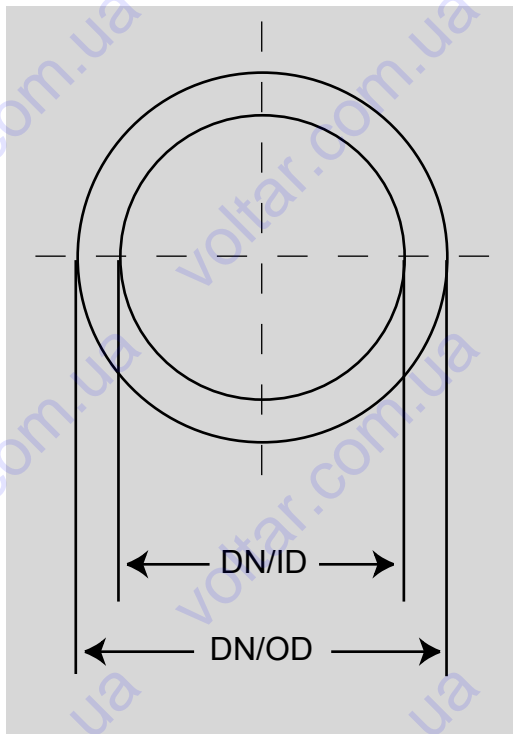


Рисунок труби

## Номінальний діаметр

Номінальний діаметр (DN) пов'язаний із внутрішнім діаметром (ID) незалежно від значень розрахункового тиску. Гідравлічний радіус є однаковим для кожного номінального діаметра.



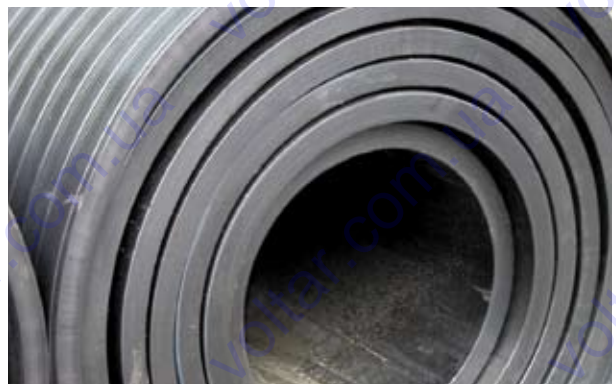
Вигляд процесу виробництва



Виготовлення «наступного» шару



Стандартний номінальний діаметр, решта діаметрів – на замовлення



Труба Kraib

# Поліетиленові напірні труби Krahn

DN/ID	Діапазон DN/ID
300 mm	310 - 460 mm
400 mm	410 - 560 mm
500 mm	510 - 660 mm
600 mm	610 - 760 mm
800 mm	810 - 960 mm
1000 mm	1010 - 1160 mm
1200 mm	1210 - 1360 mm
1400 mm	1410 - 1560 mm
1600 mm	1610 - 1760 mm
1800 mm	1810 - 1960 mm
2000 mm	2010 - 2160 mm
2200 mm	2210 - 2360 mm
2400 mm	2410 - 2560 mm
3000 mm	3010 - 3160 mm
3200 mm	3210 - 3360 mm
3400 mm	3410 - 3560 mm
3600 mm	3610 - 3760 mm
3800 mm	3810 - 3960 mm
4000 mm	4010 - 4160 mm

Стандартний номінальний діаметр

Стінки більшої товщини ( $s > 80$  мм) можна отримати в кілька етапів

## Допустимі діаметри:

DN/ID ≤ 700 mm	+ 3.0 mm
800 mm < DN/ID ≤ 1000 mm	+ 5.0 mm
DN/ID > 1000	+ 6.0 mm
DN/ID > 1600	+ 8.0 mm

Інші діаметри на замовлення

## Товщина стінок

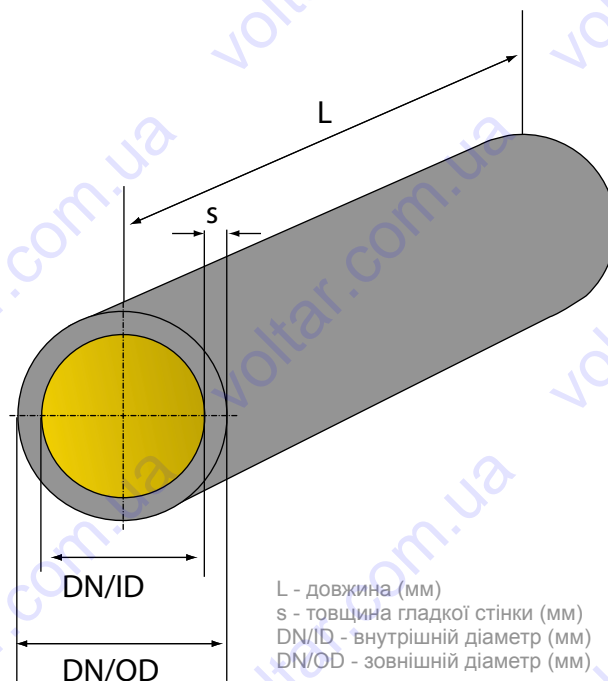
Товщина трубно́ї стінки ( $s$ ) становить половину різниці між зовнішнім і внутрішнім діаметрами.

$$s = \frac{DN/OD - DN/ID}{2} \text{ [mm]}$$

Труби не повинні мати виступів, порожнин зсідання і неоднорідних ділянок, які можуть вплинути на працездатність трубно́ї системи.

## Довжина труби

Стандартна довжина труби становить 6 м (+/- 10 мм). За необхідності можна виготовляти й коротші труби. Найменша довжина труби – 1 м.



L - довжина (мм)  
s - товщина гладкої стінки (мм)  
DN/ID - внутрішній діаметр (мм)  
DN/OD - зовнішній діаметр (мм)

## Стандартне співвідношення розмірів (SDR)

Стандартне співвідношення розмірів (SDR) є різницею між зовнішнім діаметром DN/OD і товщиною стінки ( $s$ ) труби.

Для труб DN/OD:

$$SDR = \frac{DN / OD}{s}$$

Для труб DN/ID:

$$SDR = \frac{DN / ID + 2s}{s}$$



## Маркування труб

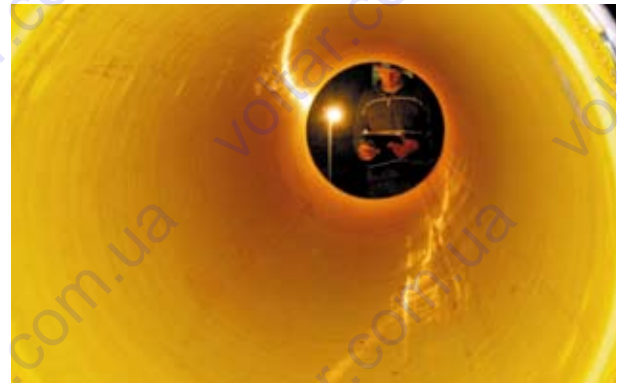
Переважно труби маркують згідно з п. 8 DIN 8074. Маркування повинно містити такий мінімальний обсяг інформації:

- Код виробника, наприклад KRAH
- Контрольні позначки третіх осіб (у разі використання)
- Код матеріалу, наприклад PE 100
- Номер стандарту (норм), наприклад DIN 16961
- Зовнішній діаметр, наприклад DN/OD 1200 або внутрішній діаметр, наприклад DN/ID 1200
- Товщина трубної стінки, наприклад 30 мм
- Ступінь в'язкості розплаву (MFR), наприклад MFR005
- Стандартне співвідношення розмірів (SDR), наприклад SDR11
- Дата виробництва, наприклад 08.02.2013
- Номер виробничої лінії, наприклад № 1/ KR600

Маркування повинно бути чітке й нанесено на зовнішньому боці труби в радіальному напрямку в межах кожного метра труби.

## Низький тиск і високий рівень жорсткості

Існують проекти, що передбачають застосування труб з низькими значеннями робочого тиску в системі, але з глибиною закладення, що вимагає високих ступенів кільцевої жорсткості. Для досягнення потрібної кільцевої жорсткості необхідно використовувати труби з товщиною стінки, яка більша за оптимально-розрахункову для даного внутрішнього тиску. У такому разі технологія пропонує унікальне рішення – за необхідності, для одержання труби з високою кільцевою жорсткістю для роботи в умовах низького робочого тиску



Зручна для огляду внутрішня поверхня



Стикове зварювання труби Krah



Електроплавлення



Різні кольори внутрішнього забарвлення: жовтий, синій і поверхня, яка проводить електрику

# Поліетиленові напірні труби KraH

до стінки труби можна додати профіль типу PR. У такий спосіб труба зберігає оптимальні напірні параметри й одночасно має достатню кільцеву жорсткість.

Відповідно до норм DIN 8074, застосовують формулу розрахунку кільцевої жорсткості:

$$\sigma_h = \frac{p (d_s - S_{\min})}{2S_{\min}}$$

де:

$S_{\min}$  - мінімальна товщина стінки (мм)

$d_s$  - мінімальний зовнішній діаметр (мм)

$h$  - кільцева напруга (МПа)

$p$  - тиск (МПа)

Кільцева напруга співвідноситься зі значенням MRS використовуваного матеріалу. Коефіцієнт безпеки звичайно має значення 1,25 (для води). У нормах DIN 16961 (Труби і фітинги з термопластиків з профільованими зовнішньою і гладкою внутрішньою поверхнями) може використовуватися також і така формула:

$$\sigma_h = \frac{p (d_s - S_{\min})}{2S_{\min}} = \frac{p (d_i + 2S_{\min} - S_{\min})}{2S_{\min}} = \frac{p (d_i + S_{\min})}{2S_{\min}}$$

де:

$d_s = d_i + 2 S_{\min}$  (мм)

$d_i$  - внутрішній діаметр (мм)

$S_{\min}$  - мінімальна товщина гладких стінок (канал для пропуску води) (мм)

Відповідно до виробничої технології KraH, можна виробляти труби зі структурованою/профільованою стінкою (тип PR).

Значення  $S_{\min}$  у наведеній вище формулі застосовують для типу PR гладких внутрішніх поверхонь мінімальної товщини ( $s_1$ ) (товщина стінок каналу для пропуску води, між профілями).

## З'єднання

Для з'єднання труб рекомендують використовувати технологію стикового зварювання, згідно з DVS 2207.

Проте при використанні труб у слабонапірних трубних системах, допускають застосування інтегрованого електрофузійного з'єднання, а також фланцевого з'єднання з інтегрованим у трубу обрізним торцем.

## Контроль якості

Вимоги контролю якості й відповідних випробувань проводять згідно з DIN 8075 або іншими міжнародними стандартами. Зазначені в цьому стандарті індивідуальні вимоги можуть бути обмежені або доповнені технічними умовами, які відповідають конкретній сфері застосування.

## Фітинги

Із сегментів труб може бути виготовлена повна система фітингів. Найкращий метод з'єднання — стикове зварювання.

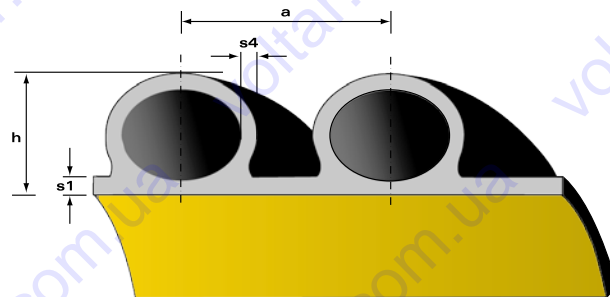


Рисунок труби (тип PR)

# Інтегрований шов для електроплавлення

Надійність комплектної трубної системи визначається ступенем надійності її найслабшого елемента – трубного стику.

Отож дуже важливим є вибір потрібного й надійного типу міжтрубного з'єднання. Електрозварювання пластикових труб невеликого діаметра й фітінгів з допомогою спіралі нагрівання завдяки її простоті й надійності вже багато років є загальноприйнятним методом з'єднання.

Відповідно до норм DVS 2207-1, Kraib розробив таку ж технологію і для з'єднання великих труб. У розтруб труби інтегрують електрозварну дротяну спіраль.

Після з'єднання розтрубної і згонової частин двох труб дротяна спіраль нагрівається з допомогою спеціального зварювального пристрою, і кінці труб (розтруб і згон) з'єднуються в одне гомогенне ціле.

DN / ID [мм]	напруга [В]	час [сек.]	зварювальні пристрої
300	15	780	1
400	18	840	1
500	20	900	1
600	24	1020	1
700	25	1080	1
800	33	1020	1
900	39	720	1
1000	40	1080	1
1100	41	1200	1
1200	43	1260	1
1300	46	1320	1
1400	28	1020	2
1500	32	1020	2
1600	33	1080	2
1700	34	1200	2
1800	40	900	2
1900	38	1100	2
2000	39	1200	2

Середні параметри зварювання для більших діаметрів надають на замовлення

Така технологія дозволяє укласти труби в рекордно короткі терміни. За допомогою лише одного зварювального приладу можна прокласти трубопровід діаметром 1200 мм довжиною 72 м усього на вісім годин. Тепер швидкість укладання труб залежить тільки від швидкості проведення земляних робіт.

## Процедура зварювання

Розтруб і згон готують до електрофузійного зварювання, нагрівальну спіраль включають у розтруб труби. Після попереднього стикування труб забирають захисну пластикову плівку. Зона зварювання вільна. Кінці зварювальної дрової спіралі для полегшення процесу зварювання повинні бути у верхній частині труби. Тепер згонову частину труби можна вставити в розтруб. Трубу вирівнюють, внутрішнє розпірне кільце, яке необхідне для великих діаметрів труби від 800 мм, виставляють правильним чином, зовнішню еластичну стягувальну стрічку затягують. Тепер кінці нагрівальної спіралі можна з'єднувати з адаптером зварювального пристрою.

У внутрішній частині труби нанесено штрих-код, що містить необхідну для процесу зварювання інформацію. Потрібно зчитати цей штрих-код за допомогою спеціального пристрою, після цього можна приступати безпосередньо до зварювання. Після завершення процедури місце зварювання повинно охолонути. Час охолодження шва залежить від низки чинників. Результатом є однорідне, надійне й міцне у поздовжньому напрямку з'єднання між двома трубами, а всі з'єднувальні компоненти утворюють гомогенне нероздільне ціле. Трубний колектор захищений від просочування, витоків і проникнення коріння рослин.



## Програмне забезпечення

Зварювальний пристрій має можливість протоколювання всіх етапів зварювального процесу. Протокол зберігається у пристрої, і його можна зчитати за допомогою комп'ютера. Для цього необхідна спеціальна програма Krahcode. Програмне забезпечення дозволяє одночасно зчитувати дані, керувати процесом зварювання, а також генерувати штрих-коди для зварювання труб.

## Відстеження

Інформацію, закладену в пристрій електрофузійного зварювання, можна використати для відстеження конкретних партій продуктів. Штрих-код наноситься на внутрішню поверхню фітінгів і труб, він містить інформацію про виробництво труби, тип продукту, компоненти трубної системи і т.д. За допомогою пристрою зчитування штрих-кодів і спеціальної програми Krahcode усі параметри процесу можна декодувати й докласти до протоколу зварювання.

## Інтеграція

Система електрофузійного з'єднання Krah не використовує окремі елементи з'єднання (муфти), а основа її в інтегрованій в розтруб спіралі електрофузійного накаливання, що є елементом труб, фітінгів, шахт і колодязів.



Паз для електроплавлення, зварювальний пристрій і штрих-код



Процедура електроплавлення



З'єднання труб з допомогою електроплавлення



Зварювання труб великого діаметра у вузькій траншеї



## Застосовувані стандарти

- DIN 323: Найкращі показники і серії; основні значення, розрахункові значення, округлені значення
- DIN 8074: Поліетиленові (PE) труби PE63, PE80, PE100, PE-HD
- DIN 8075: (наразі перебуває на стадії проекту) Труби з поліетилену високої густини (HDPE); габарити
- DIN 50011: Випробування матеріалів, компонентів й устаткування; термокамери; концепції, вимоги
- DIN 16776: Пластикові матеріали для лиття; матеріали для лиття з поліетилену (PE); класифікація й позначення
- DIN 50049: Сертифікати випробування матеріалів
- DIN 53759: Випробування пластикових елементів; тривалі випробування порожніх елементів на внутрішній тиск
- ISO 161: Труба з термопластику для передачі рідин – Номінальні зовнішні діаметри й номінальні значення тиску
- ISO 4065: Труби з термопластику – Універсальна таблиця товщини
- DIN 16961: Труби й арматура з термопластики з профільованою зовнішньою і гладкою внутрішньою поверхнями
- EN 13476: Пластикові трубопроводи для дренажних і каналізаційних систем (без тиску) – Системи трубопроводів зі структурованими стінками з непластифікованого ПВХ (PVC-U), поліпропілену (PP) і поліетилену (PE)
- SR04B023: Труби Krahn стосовно внутрішнього тиску



Велика гладкостінна труба



Складний вигин



Трубопровід водовідведення



Труби з важкими стінками

# Профільовані труби KraH

Вода дуже необхідна. Без води не було б життя, а наша планета була б величезною пустелею. Рослини, тварини й люди на 50-80% складаються з води, але забруднення або нестача води викликають у них страждання, вони хворіють і навіть вмирають. Тому в разі браку достатньої кількості якісної води наше майбутнє опиняється під загрозою.

Вода – це дарунок природи, й вона належить усім живим істотам. Право на доступ до достатньої кількості чистої води є універсальним і закріплено у найважливіших міжнародних угодах. Нерівномірний розподіл опадів і водних ресурсів на Землі призводить до нестачі достатньої кількості води в багатьох регіонах планети. Уже сьогодні один мільярд людей (20% населення земної кулі) не мають постійного доступу до чистої питної води, а два мільярди не мають потрібного санітарного устаткування. Щорічно забруднена вода призводить до смерті тисячі дітей. Глобальна зміна клімату лише поглиблює проблему.

Це змушує населення земної кулі вживати певних заходів для гарантування безпеки планети.

Щоб поліпшити ситуацію і знайти правильне рішення, багато урядових організацій, інженерні й будівельні компанії, а також виробники труб сконцентрувалися на розв'язанні цієї світової проблеми.

Упродовж багатьох років існували певні складнощі у виборі будівельних матеріалів для сис-

тем інфраструктури — саме тих матеріалів, які якнайкраще підходять для здійснення якісного вирішення завдань.

Останніми десятиліттями певні недоліки бетону, глини, ПВХ і сталі викликають серйозні проблеми в існуючих системах водовідведення, тому що ці матеріали є занадто тендітними або надмірно чутливими до агресивних хімічних речовин і стану ґрунтів. У всьому світі аварії каналізаційних і водопровідних систем великого діаметра стали звичним явищем. Крім того, такі системи не вигідно використовувати, зважаючи на співвідношення ціни й терміну служби.

Компанія KraH вирішила використати певні переваги поліолефінів, зокрема, їх надзвичайну легкість в обробці, чудову стійкість до впливу навколишнього середовища й хімічних речовин.

Крім простоти й надійності конструкції, яка прослужить багатьом поколінням, система трубопроводів KraH пропонує довгострокові й економічно ефективні рішення в багатьох галузях застосування: у сфері стічного й зливого водовідведення, каналізаційних систем, а також морських водовипусків для скидання стічних вод, колодязів, шахт і резервуарів.

Відповідно до сучасних вимог інфраструктури компанія KraH розробила надійні й вигідні системи трубопроводів великих діаметрів, усі найважливіші особливості яких докладно описано в цій брошурі.



## Технологія виробництва найвищого рівня

Krahn AG — німецька машинобудівна компанія з більш ніж 35-літнім досвідом у галузі розробки, конструювання й виготовлення ліній для виробництва труб великих діаметрів. Лінія оснащена всіма компонентами, які необхідні для виробництва труб і фітінгів будь-яких типів, розмірів і класів жорсткості, а також певних типів профілів, про які сказано нижче. Використовуючи інструменти виробництва (барабани) різних діаметрів, на одній лінії може бути виготовлено повний спектр трубних діаметрів.

Основа технології Krahn полягає в процесі намотування екструдированого профілю на змінний сталевий сердечник. Стінки труб можуть бути гладкими або профільованими.

Крім можливості виробництва широкого спектра труб, машині також характерна висока продуктивність, простота експлуатації і стислі терміни переходу до випуску нових типорозмірів труб. Завдяки тісній співпраці й обміну інформацією з нашими клієнтами у всьому світі, ми завжди в курсі всіх актуальних змін на ринку труб. Це дає нам можливість постійної модифікації устаткування, щоб забезпечувати всі потреби замовників.



Каналізаційний колектор



Труба для скидання стічної води в море



Ємності для сировини



Водовід з відводом і колодязем

# Профільовані труби KraH

## Матеріал

Поліетилен (PE 80 і PE100) і поліпропілен є термопластиками, що мають чудові властивості для застосування у водопровідних і каналізаційних системах, а також для виготовлення ємностей для зберігання рідин і твердих матеріалів. Поліетилен і поліпропілен – це екологічні матеріали, стійкі до впливу більшості хімічних речовин, вони придатні для транспортування й зберігання різних рідин.

Труби KraH можуть бути виготовлені з таких термопластів:

- поліетилен високої густини; (PE 80 і PE100);
- поліпропілен-рандом (PP-R);
- гомогенний поліпропілен (PP-H);
- незаймистий поліпропілен (PP-S).

Нижче наведені властивості матеріалів. За узгодженням з виробником і незалежним контролем якості можна використовувати й інші матеріали.

Стандартні характеристики матеріалів						
Властивості матеріалів		Тип стандарту	Од. вимірювання	PE 80	PE 100	PP-R
Густина		DIN 53479 ISO 1183	г/см <sup>3</sup>	0.95	0.96	0.91
Коефіцієнт текучості розплаву MFR 190/5 MFR 190/21.6 MFR 230/5	Код Т Код V Код V	ISO 1133	г/10 мин	ок. 0.43 ок. 10 -	0.45 6,6 -	0.50 - 1.25-1.5
Модуль пружності Короткотерміновий Довготерміновий (50 років)		ISO 178	Н/мм <sup>2</sup>	1.000 170	1200 170	750 160
Межа текучості		DIN 53495	Н/мм <sup>2</sup>	23	25	26
Межа міцності на розрив		DIN 53495	Н/мм <sup>2</sup>	32	38	15
Відносна подовженість при розриві		DIN 53495	%	> 600	> 600	> 50
Твердість на вдвлювання за Брінеллем		ISO 2039	Н/мм <sup>2</sup>	42	46	45
Коефіцієнт лінійного теплового розширення		DIN 53752	1/°C	1.8 x 10-4	1.8 x 10-4	1.6 x 10-4
Колір		-	-	чорний жовтий	чорний жовтий	сірий

Проте вся сировина повинна відповідати характеристикам, які прописано нижче.

Новітні розробки допускають використання високотвердого поліпропілену нового покоління. Для одержання найбільш повної інформації з цього питання просимо звертатися до нас.

## Діаметр труб

Труби KraH можуть виготовляти безступенево з кроком 100 мм і внутрішнім діаметром (ID) від DN 300 мм до DN 4000 мм. Номінальний діаметр (DN) збігається з внутрішнім діаметром труби, проте у разі будь-яких змін конструкції труби товщину стінок може бути збільшено або зменшено, а внутрішній діаметр залишиться колишнім. Це дозволяє забезпечити збереження проектної пропускної здатності системи.

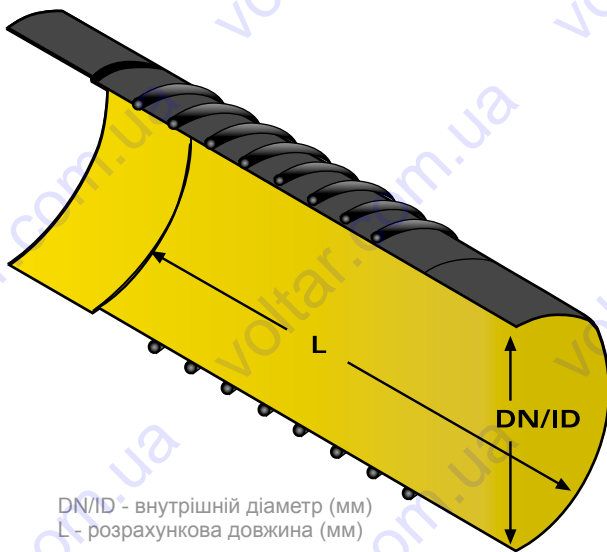
DN/ID	Діапазон DN/OD
300 mm	310 - 460 mm
400 mm	410 - 560 mm
500 mm	510 - 660 mm
600 mm	610 - 760 mm
800 mm	810 - 960 mm
1000 mm	1010 - 1160 mm
1200 mm	1210 - 1360 mm
1400 mm	1410 - 1560 mm
1600 mm	1610 - 1760 mm
1800 mm	1810 - 1960 mm
2000 mm	2010 - 2160 mm
2200 mm	2210 - 2360 mm
2400 mm	2410 - 2560 mm
3000 mm	3010 - 3160 mm
3200 mm	3210 - 3360 mm
3400 mm	3410 - 3560 mm
3600 mm	3610 - 3760 mm
3800 mm	3810 - 3960 mm
4000 mm	4010 - 4160 mm

програма для виробництва  
Інсталпласт-ХВ



## Довжина труб

Стандартна розрахункова довжина (L) труб KraH – шість метрів, що забезпечує легкість встановлення, зберігання й транспортування.



Є можливість виробництва цільної труби довжиною від одного до шести метрів. Довга труба з меншою кількістю стиків є більш кращою при встановленні. Крім того, існує можливість постачання вже зістикованих труб, що значно зменшує час монтажу. Стандартними щодо цього є секції довжиною по 18 метрів, що складаються із трьох труб.



Монтаж попередньо зістикованих труб



Можливість згинання труб KraH



Зберігання різних типів труб



Складний відвід

# Профільовані труби KraH

## Товщина стінок

Можливе виготовлення труб з гладкими й профільованими стінками товщиною до 300 мм.

Мінімальна товщина трубно́ї стінки  
Відповідно до EN 13476, табл.5

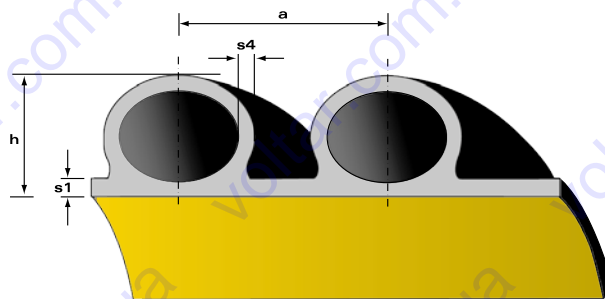
Стандартний діаметр труби DN/ID [мм]	s1, PE [мм]	s1, PP [мм]
300	2.0	2.0
400	2.5	2.5
500	2.5	3.0
600	3.3	3.5
800	4.5	4.5
1000	5.0	5.0
> 1200	5.0	5.0

Якість труби дуже залежить від якості стінок каналу для пропуску води, тому всі труби KraH переважно виробляють з мінімальною товщиною стінки 4 мм.

## Профільовані стінки труб

Головною перевагою профільованих труб є їх мала вага з можливістю експлуатації під високим навантаженням. Для виробництва профільованої труби потрібно затратити істотно менше сировини порівняно з трубою із гладкою стінкою, що має такі ж статичні показники, а це, в свою чергу, означає значну економію матеріалів. Розрахункове статичне навантаження кільцевої жорсткості визначається для кожної геометрії профілю з урахуванням коефіцієнта еластичності ( $N/mm^2$ ) відповідного матеріалу й моменту інерції геометрії профілю ( $mm^4/mm$ ), залежно від діаметра труби. Застосування профільованих труб до-

зволяє до 65% зменшити вагу труби, порівняно з масивними гладкостінними трубами з аналогічними показниками кільцевої жорсткості. Труби KraH мають високу надійність і міцність. Товщина стінок може змінюватися покровоко для найкращої відповідності проектним навантаженням.



a – відстань між профілем (мм)  
s – товщина стінок каналу для пропуску води (мм)  
s1 – товщина покриття (мм)  
h – висота профілю (мм)

## Внутрішній тиск

Системи труб KraH, залежно від товщини ( $s_1$ ) трубно́ї стінки, здатні витримувати низькі значення робочого тиску до 3 бар. Відповідно до норм DIN 8074, формулу кільцевої напруги може бути використано для розрахунку мінімальної товщини  $s_1$  трубно́ї стінки.

## Ко-екструзія

На замовлення труби KraH можуть поставляти з яскравою, зручною для здійснення інспекційного контролю або електропровідною внутрішньою поверхнями виготовленими з використанням процесу ко-екструзії.

Застосування процесу ко-екструзії забезпечує можливість створення зручної для здійснення внутрішньоексплуатаційної інспекції яскравої внутрішньої поверхні і, крім того, дозволяє одержати стійку до тривалого впливу ультрафіолетового випромінювання зовнішню поверхню (що необхідно, наприклад, для зберігання труб на вулиці протягом тривалого періоду часу).

## Норми й стандарти

Системи трубопроводів Kraib розроблені відповідно до вимог міжнародних норм і стандартів. Kraib AG є членом основних комітетів зі стандартизації для того, щоб гарантувати відповідність труб стандартам, а також щоб переконатися, що стандарти відповідають трубам.

Труби Kraib відповідають таким міжнародним стандартам:

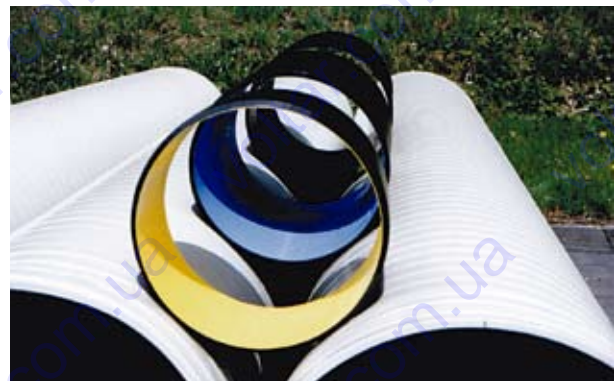
Суб'єкт	Стандарт
Труба	DIN 16961, рр EN 1347-1 або по запити ASTM F 894 NBR 7373 JIS K 6780
Статичні зміни	ATV A 127 ISO 9969
Гідралічні розрахунки	ATV A110
Монтаж труб	EN 1610
Зварювання	DVS 2207
Внутрішній стандарт	KWS



Монтаж труб Kraib у вузькій траншеї



Транспортування труб Kraib



Різні ко-екструдовані внутрішні поверхні труб: жовта, голуба і електропровідна



Труба DN/ID 4000 мм



# Властивості труб

## Придатність до зварювання

Труби можна зварювати разом – тоді трубопровід утворить однорідну систему й буде надійно захищений від просочування й витоків.

## Резистентність до впливів хімічних речовин

Біогенна сірчана кислотна корозія, впливаючи лише на надводні частини труби, є проблемою тільки для частково заповнених труб і є причиною зменшення терміну служби трубопровідних систем. Завдяки матеріалам, які використовує система трубопроводів Краф, вона гарантує оптимальну надійність й опірність до впливу хімікатів.

## Ударна міцність

Висока ударна міцність навіть при низьких температурах забезпечує стійкість труб до ушкоджень, які можуть виникнути під час перевезення й монтажу, що гарантує довгий строк експлуатації трубопроводу.

## Вторинна переробка

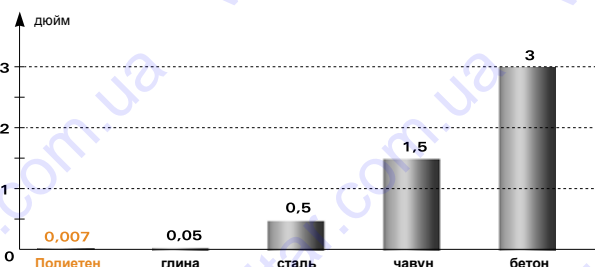
Поліетилен і поліпропілен допускають стовідсоткову вторинну переробку. Ці матеріали мають властивості, які дозволяють використовувати їх знову без радикальної зміни структури матеріалу. Тому всі відходи поліетилену й пропілену можна повторно застосовувати у виробничому циклі.

## Стійкість до впливу мікроорганізмів, гризунів і термітів

Гладка округла поверхня пластикових труб не дозволяє гризунам схопити її зубами й заподіяти трубопроводу шкоди. У країнах, де поширені терміти, поліетиленові труби ніколи не зазнавали ушкоджень, заподіяних цими комахами. Поліетилен і поліпропілен не є поживним середовищем для бактерій, грибків і спорів – матеріал захищений від будь-яких видів впливу мікроорганізмів, а також від впливу сірчаної кислоти й сульфатів.

## Гідравлічні властивості

Внутрішній діаметр і гідравлічні властивості труб Краф зберігаються постійними, незалежно від товщини стінок або профілів, завдяки гладкій внутрішній поверхні труб. Номінальний діаметр (наприклад, DN/ID 500) відповідає внутрішньому діаметру, згідно з DIN 16961. Порівняно з іншими матеріалами, які використовують при виготовленні труб (наприклад, бетон), поліетилен і поліпропілен дозволяють використовувати труби меншого діаметра, що означає суттєву економію матеріалів і вартість монтажу.

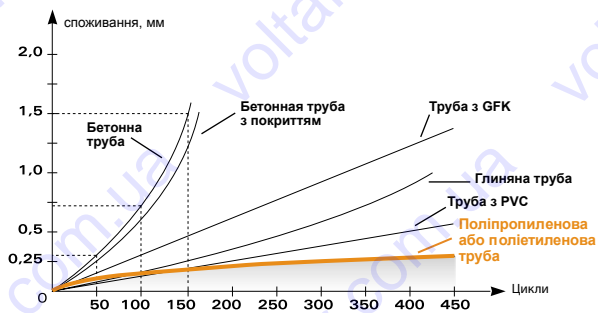


Шорсткість стінки труби



## Стійкість до абразивного стирання

Поліетилен і поліпропілен належать до числа трубних матеріалів, які найменше схильні до абразивного зношування. Відповідні випробування проводили під час так званої Дармштадтської процедури, а їх результати приведено на діаграмі, що підтверджує якість поліетиленових труб. Тести проводили Süddeutsche Kunststoffzentrum.



Крива абразивного зношування різних трубних матеріалів за результатами тестів, згідно з Дармштадтською процедурою

## Стійкість до ультрафіолетового випромінювання

Чорні поліетиленові труби зберігають стійкість до атмосферної корозії і ультрафіолетового випромінювання. Отже, труби можна використовувати та зберігати просто неба без пошкодження матеріалу трубного тіла і виникнення ефекту старіння.



Простота укладання



Ручне вантаження труб



Зберігання труб

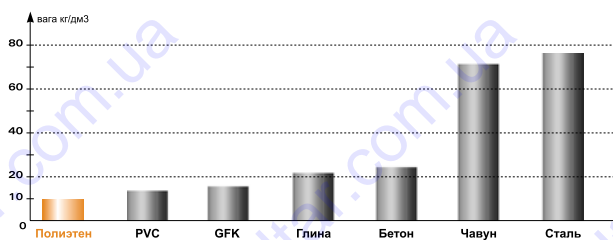


Розріз труб на стінці профілю SQ

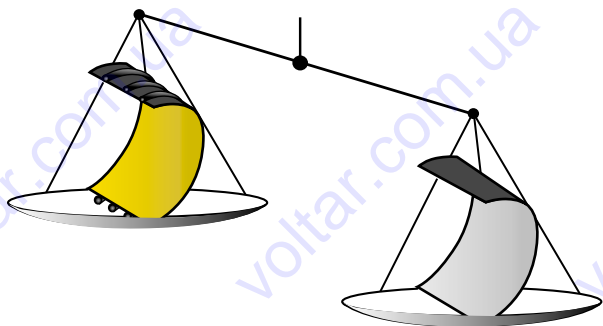
# Властивості труб

## Мала питома вага

Труби KraH дуже мало важать і тому легкі в монтажі – у більшості випадків використання крана на майданчику не є необхідним.



Характеристики матеріалів



Використання профільних труб дозволяє до 65% зменшити вагу труби, порівняно з масивними гладкостінними трубами з аналогічними статичними показниками

## Стійкість до деформацій

Еластичні труби можуть реагувати на зміни в ґрунтах, у які їх укладають. Завдяки еластичності відбувається перерозподіл навантажень, і вплив на трубу зменшується. Незабаром зона навколо труби збалансовується, і деформація зупиняється. Пластикові труби дуже гнучко реагують на статичні навантаження, які не концентруються на трубі, а розподіляються по гірській породі.

Гнучкі труби залишаються працездатними в тих умовах, коли труби з інших, твердіших матеріалів ламаються. Навіть при деформації система абсолютно надійно захищена від просочування й витоків. Оскільки труби є профільованими зовні, профілі надійно фіксують труби в ґрунті. Осьових розтягань труб не відбувається або вони будуть мінімальними. На труби KraH майже не впливають коливання температури навколишнього середовища.

## Гнучкість

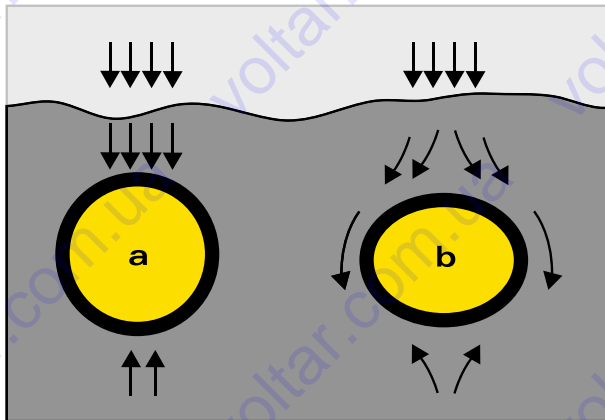
Труби з поліетилену й поліпропілену мають істотні переваги над трубами з інших матеріалів, таких як бетон, сталь і т.п. Завдяки властивостям ПЕ і ПП труби KraH мають високі показники подовження на розрив. Це означає, що труби можуть витримати істотні навантаження й здатні піддаватися деформаціям, які не враховано у початкових проектних розрахунках (наприклад, при землетрусі). Деформації труб KraH узгоджуються з рухом ґрунтів, на них не виникає розламів або тріщин, тобто на працездатність трубопроводу помітного впливу немає. Як тільки вплив перевантажень і руху гірських порід припиняється, труба повертається у свій початковий стан.

Інша перевага труб KraH – гнучкість при збереженні високої стійкості до навантажень, що робить їх придатними для виконання дорожніх робіт. Навіть у сейсмічно активних районах наші труби рідко отримують пошкодження, порівняно з трубами з інших матеріалів.



## Гнучкі деформації, які гарантують безпеку

Рухливість гнучких труб контролюється зсіданням ґрунту. Після зсідання дорожній рух та інші навантаження вже не впливають на рухливість труб. Якщо для труби характерна більша твердість, порівняно з ґрунтом, то навантаження, зокрема спричинені дорожнім рухом, впливають на самі труби.



Вплив навантаження на трубу, яка пружно деформується, і тверду трубу

Роки практики показали, що гнучкі труби, які пружно деформуються (b), більш ефективно переносять поверхневі навантаження, порівняно з трубами, які виконано з бетону або інших твердих матеріалів і не деформуються (a). Як показано на малюнку, деформації дозволяють гнучким трубам уникати вибіркового напруження, тобто ґрунт, у який укладено трубу, перерозподіляє і поглинає навантаження.



Простота монтажу колодезя



Монтаж трубопроводу з шахтами



Монтаж трубопроводу DN/ID 2000 мм



Монтаж трубопроводу DN/ID 2000 мм з фітингами

# Профілі

Одним з найважливіших переваг труб Krahn є легкість адаптації до будь-яких проектних вимог. Згідно з різними нормами і стандартами, труби потрібно проектувати відповідно до номінальних класів кільцевої жорсткості (SN), таким як SN2 (тільки для труб з DN > 500), SN4, SN8 або SN16 (згідно з ISO 9969), або до інших стандартних класів жорсткості (DIN16961, ASTM F894, NBR 7373 і т.д.), незалежно від методу тестування (постійна швидкість або постійне навантаження).

Також, згідно з EN 13476-3 9.1, виробник може виготовляти труби з DN/ID > 500 мм, відповідно до класів SN, якщо він може довести необхідність такого рішення за допомогою статичних розрахунків.

Загалом для труб Krahn здійснення статичних розрахунків може бути доцільним тільки з огляду на конкретні проектні дані. У 99% випадків вимоги до певної труби є завищеними. Розрахунки ж можуть продемонструвати, що труби з меншими значеннями кільцевої жорсткості, але відповідного профілю, буде достатньо для виконання конкретних умов, і її використання дозволить істотно знизити витрати.

Якість труби визначається відповідною товщиною її стінок, якістю сировини й надійністю технології з'єднання при монтажі, а не жорсткістю.



## Тип профілю PR

Особливістю профілів серії PR є гладка внутрішня і профільована зовнішня поверхні. Визначальними є мала вага при досить високій кільцевій жорсткості.

Профілі такого типу можна застосовувати, наприклад, у каналізаційних системах, стокових і зливових трубопроводах і системах вентиляції.

Тип профілю	Ix [мм <sup>4</sup> /мм]	e [мм]	se [мм]
PR 21-000.39	395	6.85	16.80
PR 34-001.23	1229	11.01	24.50
PR 42-001.88	1884	13.14	28.30
PR 42-002.60	2604	14.69	31.50
PR 54-004.39	4386	18.20	37.50
PR 54-004.71	4706	17.62	38.40
PR 54-005.26	5260	20.32	29.80
PR 54-005.66	5561	19.70	40.80
PR 54-006.57	6569	21.54	42.90
PR 54-007.02	7032	21.11	43.80
PR 54-007.98	7983	22.72	45.80
PR 54-008.49	8492	22.41	46.70
PR 54-010.07	10074	23.68	49.40
PR 54-011.77	11774	24.88	52.10
PR 54-012.92	12917	26.14	53.70
PR 54-014.28	14277	26.05	55.50
PR 54-016.32	16321	26.20	58.10
PR 54-019.34	19844	29.97	62.00

### Розшифрування типу профілю



Стандартні профілі, тип PR  
 Ix - момент інерції  
 e - відстань інерції  
 se - еквівалентна товщина гладкої стінки



## Тип профілю SQ



Труба цього профілю має гладкі внутрішні й зовнішні поверхні зі закритими одним або кількома внутрішніми шарами. Для цього типу профілю характерні дуже високі показники кільцевої жорсткості, які можуть витримувати екстремальні навантаження при великих діаметрах.

Тип профілю	$I_x$ [мм <sup>4</sup> /мм]	e, se
SQ1	9.400 - 27.000	інформація на запит
SQ2	46.000 - 133.000	інформація на запит
SQ3	164.000 - 300.000	інформація на запит

Стандартні профілі, тип SQ  
 $I_x$  - момент інерції  
 e - відстань інерції  
 se – еквівалентна товщина масивної стінки

## Тип профілю SP

За невідповідності стандартного профілю очікуваним навантаженням, система труб Krahn для досягнення необхідного результату дозволяє поєднувати профілі різних типів. Наприклад, профіль PR можна з легкістю додати до профілю SQ або до гладкостінної труби.

Завдяки цій техніці можна об'єднати два типи профілю для створення більш міцної труби або додати профіль до гладкої поверхні, щоб запобігти осьовій деформації.



Відвід DN/ID 2000 мм



Відвід з інтегрованим електрофузійним з'єднанням



Спеціальне пристосування для змивання відходів



Різні види фітингів

# Профілі з масивною стінкою

## Труби з масивною стінкою

Ці труби мають гладку внутрішню і дещо нерівну зовнішню поверхні. Вони гомогенні і не мають залишкових напруг при застиганні розплаву.

## Тип профілю VW

Тип VW є однорідною гладкостінною трубою, яка має гладкі внутрішню і зовнішню поверхні. Труби такого типу можна використовувати як напірні. Мінімальна товщина стінок становить 5 мм, максимальна – 80 мм.

s/ DN/ID	5	6	7	8	9	10	11	12	13	14	15	18	20	25	30	35	40
	[кг/м]																
300	4.6	5.5	6.5	7.4	8.4	9.3	10.3	11.3	12.3	13.3	14.2	17.3	19.3	24.5	29.9	35.4	41.0
400	6.1	7.3	8.6	9.8	11.1	12.4	13.6	14.9	16.2	17.5	18.8	22.7	25.3	32.0	38.9	45.9	53.1
500	7.6	9.2	10.7	12.3	13.8	15.4	17.0	18.5	20.1	21.7	23.3	28.1	31.4	39.6	48.0	56.5	65.1
600	9.1	11.0	12.8	14.7	16.5	18.4	20.3	22.1	24.0	25.9	27.8	33.5	37.4	47.1	57.0	67.0	77.2
700	10.6	12.8	14.9	17.1	19.2	21.4	23.6	25.8	28.0	30.1	32.3	39.0	43.4	54.7	66.0	77.6	89.3
800	12.1	14.6	17.0	19.5	22.0	24.4	26.9	29.4	31.9	34.4	36.9	44.4	49.5	62.2	75.1	88.1	101.3
900	13.6	16.4	19.1	21.9	24.7	27.4	30.2	33.0	35.8	38.6	41.4	49.8	55.5	69.7	84.1	98.7	113.4
1000	15.2	18.2	21.3	24.3	27.4	30.5	33.5	36.6	39.7	42.8	45.9	55.3	61.5	77.3	93.2	109.2	125.5
1100	16.7	20.0	23.4	26.7	30.1	33.5	36.9	40.2	43.6	47.0	50.4	60.7	67.6	84.8	102.2	119.8	137.5
1200	18.2	21.8	25.5	29.1	32.8	36.5	40.2	43.9	47.5	51.3	55.0	66.1	73.6	92.4	111.3	130.4	149.6
1300	19.7	23.6	27.6	31.6	35.5	39.5	43.5	47.5	51.5	55.5	59.5	71.5	79.6	99.9	120.3	140.9	161.6
1400	21.2	25.4	29.7	34.0	38.2	42.5	46.8	51.1	55.4	59.7	64.0	77.0	85.6	107.4	129.4	151.5	173.7
1500	22.7	27.3	31.8	36.4	41.0	45.5	50.1	54.7	59.3	63.9	68.5	82.4	91.7	115.0	138.4	162.0	185.8
1600	24.2	29.1	33.9	38.8	43.7	48.6	53.4	58.3	63.2	68.1	73.1	87.8	97.7	122.5	147.5	172.6	197.8
1700	25.7	30.9	36.0	41.2	46.4	51.6	56.8	62.0	67.1	72.4	77.6	93.3	103.7	130.1	156.5	183.1	209.9
1800	27.2	32.7	38.1	43.6	49.1	54.6	60.1	65.6	71.1	76.6	82.1	98.7	109.8	137.6	165.6	193.7	222.0
1900	28.7	34.5	40.3	46.0	51.8	57.6	63.4	69.2	75.0	80.8	86.6	104.1	115.8	145.1	174.6	204.2	234.0
2000	30.2	36.3	42.4	48.4	54.5	60.6	66.7	72.8	78.9	85.0	91.2	109.5	121.8	152.7	183.7	214.8	246
2100	31.7	38.1	44.5	50.9	57.2	63.6	70.0	76.4	82.8	89.3	95.7	115.0	127.9	160.2	192.7	225.4	258
2200	33.2	39.9	46.6	53.3	60.0	66.7	73.3	80.1	86.8	93.5	100.2	120.4	133.9	167.8	201.8	235.9	270.1
2300	34.8	41.7	48.7	55.7	62.7	69.7	76.7	83.7	90.7	97.7	104.7	125.8	139.9	175.3	210.8	246.5	282.3
2400	36.3	43.5	50.8	58.1	65.4	72.7	80.0	87.3	94.6	101.9	109.2	131.3	146.0	182.8	219.9	257.0	294.3
2500	37.8	45.3	52.9	60.5	68.1	75.7	83.3	90.9	98.5	106.1	113.8	136.7	152.0	190.4	228.9	267.6	306.4
2600	39.3	47.2	55.0	62.9	70.8	78.7	86.6	94.5	102.4	110.4	118.3	142.1	158.0	197.9	237.9	278.1	318.5
2700	40.8	49.0	57.1	65.3	73.5	81.7	89.9	98.1	106.4	114.6	122.8	147.5	164.1	202.5	247.0	288.7	330.5
2800	42.3	50.8	59.3	67.7	76.2	84.7	93.3	101.8	110.3	118.8	127.3	153.0	170.1	213.0	256.0	299.2	342.6
2900	43.8	52.6	61.4	70.2	79.0	87.8	96.6	105.4	114.2	123.0	131.9	158.4	176.1	220.5	265.1	309.8	354.7
3000	45.3	54.4	63.5	72.6	81.7	90.8	99.9	109.0	118.1	127.3	136.4	163.8	182.2	228.1	274.1	320.4	366.7

Вага труб типу VW  
s - товщина стінки (мм), інші розміри і матеріали – на замовлення. Вага наведена без розтрубу і згону

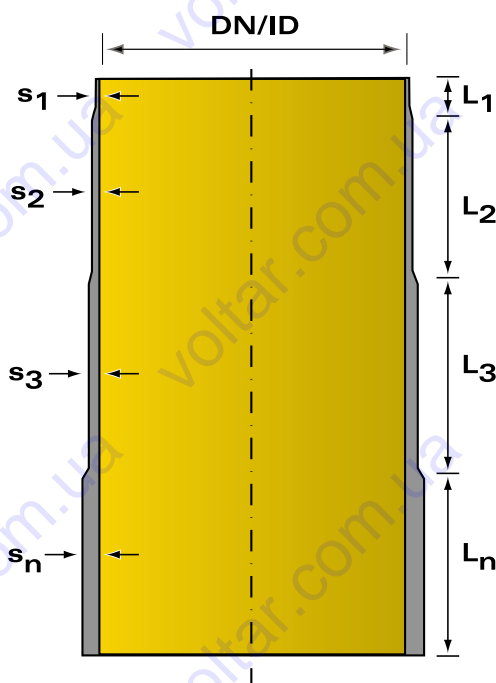
## Тип профілю ST

Труби з профілем типу ST розроблено спеціально для виготовлення вертикальних резервуарів, де з метою економії матеріалів труба повинна мати стінки різної товщини.

Метод розрахунку, згідно з DVS 2205

Секційні труби	мінімум	максимум
Номінальна ширина (Di)	300 [мм]	4000 [мм]
Кількість секцій (n)	дві	шість
Довжина секції (L)	200 [мм]	довжина труби
Товщина стінки в секції (s)	5 [мм]	300 мм для поліетилену 150 мм для поліпропілену
Довжина кроку	5 [мм]	

Технічні дані секційних труб



Схематичний розріз вертикального резервуару  
 $S_i$  - товщина стінки труби в межах секції  $i$   
 $L_i$  - довжина кроку  $i$



Поліетиленова труба з масивною стінкою



Вертикальні «секційні» резервуари для індустріального використання



Вертикальні резервуари з поліетилену



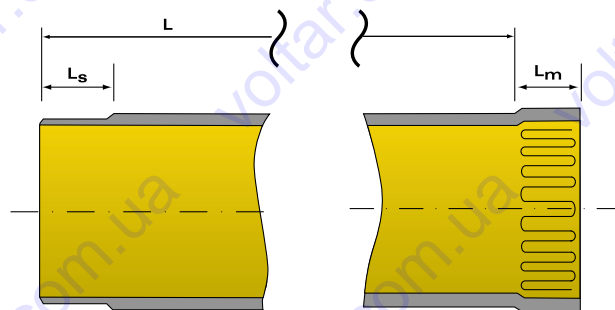
Різні діаметри труб



# ФІТИНГИ

Труби Krah охоплюють увесь діапазон діаметрів і класів жорсткості. Ми пропонуємо також повний асортимент фітингів, колодязів та інших компонентів для створення гомогенної і надійної трубої системи. Всі фітинги виготовлено з труб профільних типів VW або SQ. Фітинги проектуєть відповідно до вимог жорсткості й з урахуванням умов зварювання. В елементах арматур може бути використано потрібний типорозмір труби для з'єднання з трубопроводом із застосуванням будь-якого способу з'єднання.

Габарити всіх трубних закінчень відповідають вимогам стандарту EN 14376, таким як мінімальні довжина й жорсткість. Стандартна довжини згону ( $L_s$ ) і розтруба ( $L_m$ ) становлять 140 мм. Всі елементи фітингів виготовлені з труб (в основному гладкостінних) еквівалентної жорсткості.



Габарити всіх наконечників труб відповідають вимогам стандарту EN 14376, таким як мінімальна довжина й жорсткість. Стандартна довжина паза ( $L_s$ ) становить 140 мм, стандартна довжина розтруба ( $L_m$ ) – 140 мм. Всі елементи арматури виготовлені з труб (в основному гладкостінних) еквівалентної жорсткості.

## Трійники



Можна виготовляти й поставляти відводи будь-якого типу і

форми. Кут можна підібрати індивідуально. Він може становити від 15° до 90°, а також можна підібрати кінці і довжини відповідних сегментів.

## Відводи



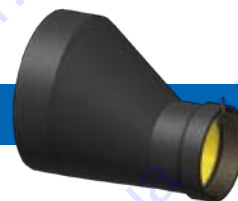
Відводи можна виготовляти і сегментувати під різними кутами, окремо можна вибрати відповідний радіус згину відносно діаметра труби.

$\alpha$	кількість сегментів
15°	2
30°	2
45°	3
60°	3
75°	4
90°	4

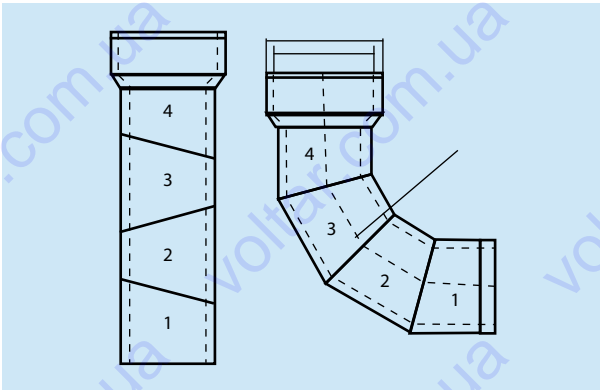
Кількість сегментів відводів

У таблиці вказано стандартні кути відводів, згідно з DIN 16961. Можна замовити й інші діаметри. Фактично є можливість виготовлення відводів під будь-яким кутом.

## Переходи



Можливе виготовлення центральних або ексцентричних переходів, які відповідають певним вимогам. Для стандартних переходів максимальне зменшення діаметра становить 200 мм, інші величини – на замовлення.



Розкрий і нове з'єднання сегментів труб для 90-градусного відводу

## Будинкові з'єднання

Використовуючи наші врізні адаптери, будинкові з'єднання можна здійснювати в будь-який час. Таке з'єднання можна врізати у профільовану трубу в потрібному місці за будь-якої погоди. Інформацію про розміри будинкових з'єднань надаємо за запитом. Спеціалісти можуть виконати монтаж на місці.

Стандартні діаметри DN/OD 160 мм і DN/OD 200 мм, але можливе використання інших типорозмірів.

Існує можливість під'єднання до трубопроводів будь-яких типів, наприклад, до гофрованих, глиняних або труб з ПВХ.

## Ущільнювальні фланці

Для врізання труб Край у стіни бетонних колодязів або споруд з очищення стічної води ми рекомендуємо використовувати наші ущільнювальні фланці, які можна вмонтувати в бетон у рівень. Ущільнення забезпечує спеціальний анкер і кільце з ЕПДМ.



Колодязь з інтегрованим електрофузійним з'єднанням



Виготовлення фітинга



Відвід DN/ID 2000 мм



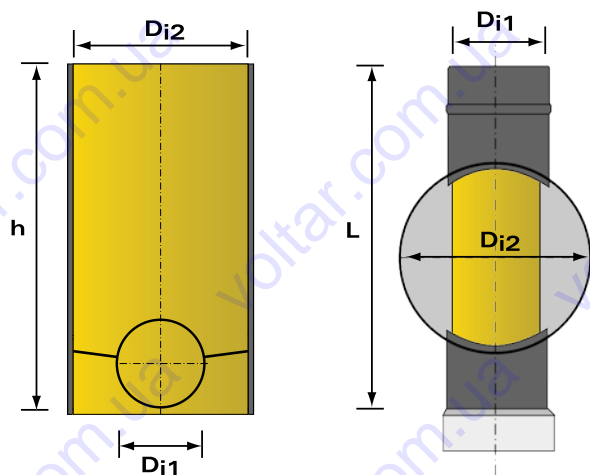
Перехід з DN/ID 2400мм на DN/ID 1200 мм

# Колодязі

Для здійснення можливості контролю й регулярного обслуговування трубопроводів, у систему труб Krahn інтегровані колодязі. Найчастіше їх встановлюють у місцях трійників, переходів або відводів. Колодязі виготовляють з тих самих матеріалів, що й труби, і з'єднуються вони аналогічними способами. Це дає трубній системі особливу перевагу – гомогенністю внаслідок використання однорідного матеріалу. При виробництві колодязів використовують профілі таких типів, як SQ і VW, оскільки гладкі стінки дозволяють краще ущільнення ґрунтів і безпроблемне зсідання.

## Стандартні колодязі

Колодязі такого типу розміщують над трубою у центрі. Через статичну безпеку такий тип рекомендують використовувати лише, якщо діаметр труби менший або дорівнює діаметру колодязя. Переважно для колодязів такого типу застосовують діаметри DN/ID 800 мм або DN/ID 1000 мм з

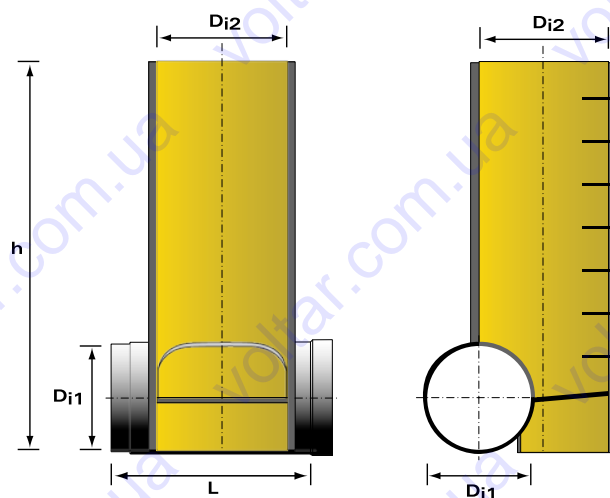


виготовленням нижніх частин колодязів з міркувань статички з масивних поліетилену або поліпропілену. Для верхніх частин, згідно з DIN 4034, використовують бетон або залізобетон. На замовлення є можливість виготовити навіть дуже

складні конструкції. Перевагами колодязів Krahn є їх гнучкість, мала вага, легкість проведення оглядів, здатність до самоочищення і міцність.

## Тангенціальні колодязі

Колодязі такого типу розміщують по дотичній до труби, тобто зміщені щодо її осі. Тому такі колодязі стандартного діаметра DN/ID 1000 мм можна використовувати з трубами більшого діаметра.



Як і в стандартних колодязів нижні частини, відповідно до статичних вимог, повністю виготовляють з пропілену або поліетилену, верхні – з бетону або залізобетону, відповідно до DIN 4034. На спеціальне замовлення є можливість виготовити навіть дуже складні конструкції. Перевагами тангенціальних колодязів є їх гнучкість, мала вага, легкість проведення оглядів, здатність до самоочищення, міцність і низька ціна конструкції.



## Спеціальні конструкції колодязів

За необхідності можна виготовити бетонний колодязь із входом і виходом, що передбачає під'єднання до трубопровідної системи Краф. У наявності є велика кількість варіантів люків колодязів. Сфера застосування й розрахункові навантаження є основними критеріями для здійснення правильного вибору люка. Часто колодязі встановлюють так, що верхній край вирівнюють з поверхнею землі або дорожнього полотна. У такому разі, люк повинен витримувати певні прямі навантаження, наприклад від руху автомобілів. Система, яку найчастіше використовують, – це бетонна плита у верхній частині колодязя, що лежить на кільцевому упорі. Перевагою такої конструкції є передача впливу навантажень не на колодязь, а на ґрунт. Такі люки особливо добре зарекомендували себе у будівництві доріг, тому що кришка люка закріплена в шарі дорожнього покриття й телескопічно з'єднана з колодязем. У разі зсідання люк переміщається разом з дорожнім полотном відносно нерухомого колодязя.



Стандартний колодязь DN/ID 1000 мм



Колодязь зі спеціальним кінцем з різними з'єднаннями



Усередині стандартного колодязя з бермою і сходишками

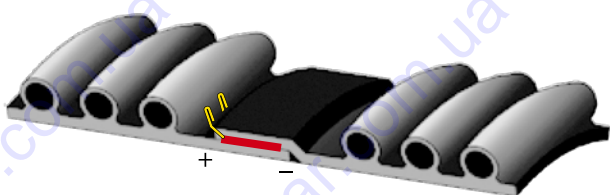


Труба Краф з колодязем виготовленим з цегли

# Технологія з'єднання

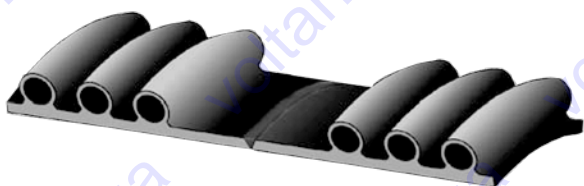
Усі труби Krah мають розтрубну і згонову частини, для монтажу використовують такі способи міжтрубних з'єднань:

## Електрофузійне з'єднання



Це найпопулярніший спосіб з'єднання, оскільки трубопровід стає однорідною конструкцією. Включена в розтруб дротяна спіраль нагрівається за допомогою спеціального зварювального пристрою, і торці труб (розтруб і згон) з'єднуються. Електрофузійний спосіб з'єднання – це простий і надійний метод швидкого монтажу труб навіть у дуже вузьких траншеях. По додаткову інформацію звертайтеся до брошури «Технологія – інтегроване електрофузійне з'єднання».

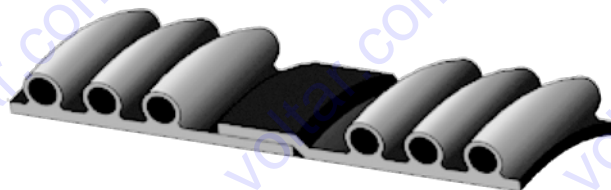
## V-подібне шовне стикове зварювання



Труби і фітинги з'єднуються за допомогою зварювального екструдера. Зовнішній бік торців труби має заокруглені краї, тому зварювальний шов має V-подібний (клиноподібний) профіль. Цей спосіб не потребує спеціальної підготовки торців труб.

Зварювання виконують згідно з DVS 2207, частина 4.

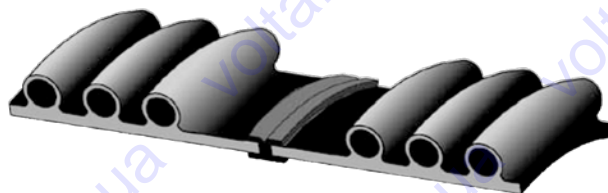
## Екструзійне зварювання



Труби і/або фітинги з'єднують за допомогою розтруба або згону і зварюють разом з використанням зварювального екструдера. Зварювання можна виконувати зовні, всередині або комбінованим способом. Цей метод з'єднання є найкращим для зварювання труб низького тиску, шахт і люків.

Виконують згідно з DVS 2207, частина 4.

## Стикове зварювання методом контактного нагріву

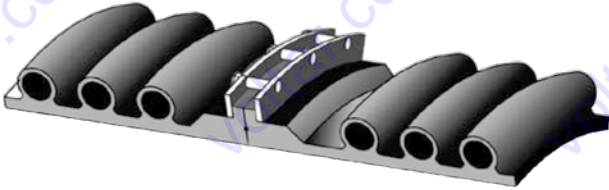


Труби і фітинги з'єднують з допомогою нагрівального торця елемента зварювального апарата. Кінці труб і фітингів зварені в стик. Цей метод з'єднання рекомендують тільки для труб і фітингів з максимальною товщиною стінки до 150 мм і діаметрами від 300 мм до 2500 мм.

Виконують згідно з DVS 2207, частина 1.

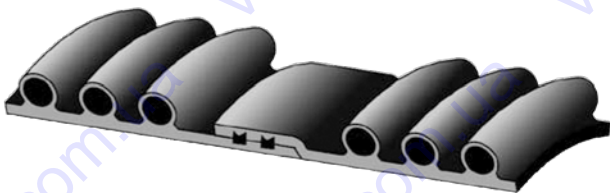


## Фланцеве з'єднання

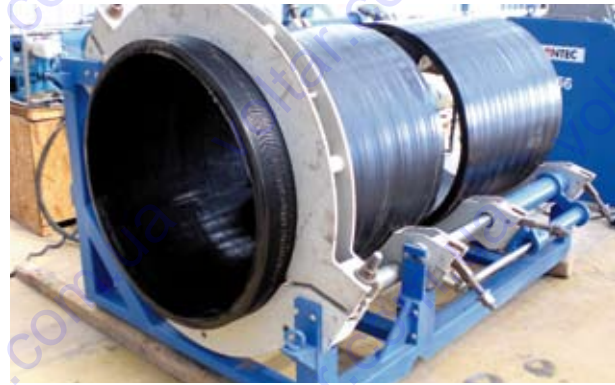


Труби і/або фітинги з'єднують з допомогою сталюого фланця і гумової прокладки. Залежно від типу труби фланцевий адаптер виготовляють або як одне ціле з трубою, або постачають окремо. Цей метод з'єднання використовують в основному для систем стічних колекторів у відкритому морі і для з'єднання резервуарів між собою. Перевагою цього методу є можливість подальшого розбору трубопроводу.

## З'єднання з допомогою ущільнювача



Цей спосіб з'єднання використовує розтруб або згон, а також додаткову спеціальну гумову прокладку, яку встановлюють або на кінці згону, або в розтрубах труби чи фітинга. Метод дозволяє подальший розбір трубопроводу. Мінімально допустимі значення твердості розтруба і згону повинні відповідати вимогам prEN 13476 і витримувати випробування згідно з prEN 1277 і prEN 1053.



Стикове зварювання



Розтруб з інтегрованою спіраллю електрофузійного зварювання



Виконання електрофузійного зварювання в траншеї



Фланцеве з'єднання



# Застосування

Завдяки своїй універсальності профільовані труби KгаH застосовують у багатьох сферах господарської діяльності.

## Системи каналізації

Системи колекторів, виготовлені із профільованих труб KгаH, використовують більш як 35 років у всіх сферах комунального й промислового господарства. KгаH AG пропонує сучасну й повну програму каналізаційних труб із шахтами, фітингами й безпечною системою міжтрубних з'єднань для проектування й будівництва.

## Трубопроводи скидання

Такі трубопроводи використовують для скидання рідких і газоподібних субстанцій. Труби KгаH мають низку переваг при їх спорудженні й використанні: еластичність трубопроводу і, як наслідок, оптимальна відповідність проектним вимогам, мала вага, надійна технологія з'єднання, стійкість до впливу морської води, жорсткість, розрахована відповідно до конкретних умов з індивідуально підібраним типом профілю.

## Резервуари і танки

Труби із профільованими чи масивними стінками, виготовлені з поліетилену або поліпропілену, зонайкраще підходять для виготовлення горизонтальних і вертикальних резервуарів. Використання труб KгаH дає переваги при виробництві різних спеціальних конструкцій (наприклад, таких як димоходи, ємності для компосту й мийні танки) за рахунок застосування різних профілів, якісного і точного виконання й додаткового нарощування обсягу при необхідності.

## Ємності для дощових вод

У єдиній каналізаційній системі, особливо змішаного типу, ємності можуть зберігати дощову воду для відстроченого зливу до очисних споруд, що дозволяє уникнути їхнього перевантаження. Оскільки системи резервуарів звичайно монтують останніми, то виникає необхідність якнайшвидше їх зібрати. Ємності KгаH повною мірою задовольняють ці вимоги, тому що їх поставляють уже готовими до монтажу. Крім того, труби KгаH мають значні переваги:

- компактність конструкції, яка дозволяє швидкий монтаж;
- стовідсоткова щільність з'єднань між різними елементами системи, завдяки методу електрофузійного зварювання;
- гладка й рівна внутрішня поверхня, що запобігає процесам затримування осаду;
- здатність самоочищення.

## Релайнінг

Безтраншейний ремонт пошкоджених труб колекторів з допомогою протягання труби в трубу, або релайнінг, має важливе значення. Труби KгаH прекрасно зарекомендували себе з цього боку. Специфічну жорсткість труби розраховано для всіх видів навантажень. На ділянках із незначними пошкодженнями колектора труби KгаH пропонують компетентне вирішення. Зварювання з'єднань можна виконувати всередині. Доступні довжини труб – від одного до шести метрів. Використання труб KгаH дозволяє встановити статичну пропускну здатність колектора без застосування земляних робіт. За необхідності для ремонту трубопроводів також можна використовувати довші (до 18 м), попередньо зварені між собою, відрізки. Трубопровід діаметром DN 800 мм і більше можна зварювати всередині послідовно встановлених у колектор трубних відрізків.



Трубопровід морського водовипуску DN/ID 1800 мм

## Використання у місцях зберігання сміття

КгаH є компетентним партнером, що поставляє частини систем дренажу й дегазування місць захоронення сміття, багато з яких було обладнано профільованими дренажними трубами й колодязями. КгаH встановлює нові стандарти у захисті ґрунтів і ґрунтових вод. Дренажні шахти із системами керування доступні в діапазоні діаметрів до DN/ID 4000 мм.



Релайнінг всередині бетонного трубопроводу

## Сфери спеціального застосування

Крім загальноприйнятих сфер застосування, труби КгаH також доцільні для використання в реалізації спеціальних проектів, наприклад як тунелі й т.п. Ще труби КгаH широко застосовують для вентиляції. Основною перевагою перед традиційними вентиляційними трубами зі сталі є відсутність корозії, що має особливо важливе значення для хімічної й біологічної промисловості.



Колектор очисних споруд

## Використання у промисловості

Дуже високі вимоги ставлять до систем промислових трубопроводів. Проблемними в цій сфері є хімічна активність і висока температура речовин, які транспортують. Ми виготовляємо труби з високоякісної сировини, стійкої до впливів хімічних речовин підвищеної концентрації. Іншою перевагою застосування труб КгаH у цій галузі є можливість з'єднання труб електрофузійним способом, що гарантує високу міцність не лише окремих труб, але й системи загалом.



Труби промислової вентиляції

# Встановлення

Поліпропіленові труби також підтвердили свої якості при використанні їх у промисловості.

## Транспортування

Завдяки малій вазі транспортування труб KraH досить просте. Необхідно лише дотримуватися нескладних правил зберігання і правильного укладання труб, що не дозволить їх переміщенню під час транспортування. В окремих випадках, наприклад при контейнерних перевезеннях, рекомендовано враховувати загальну довжину і діаметри труб для найбільш раціонального використання місця.

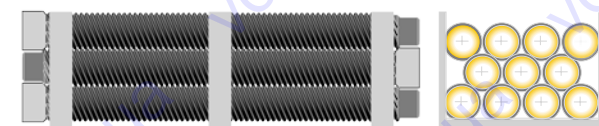
## Розвантажування і монтаж

Вантажного крана з довжиною стріли 5 метрів достатньо для переміщення труб в умовах виробництва. Використання додаткових пристроїв не є необхідністю. Переважно труби можна розвантажувати й переміщувати до місця монтажу легким екскаватором-землечерпалкою, який завжди є під час прокладання труб.

## Зберігання

Рівна поверхня, чиста від каменів і гострих предметів, без виступів, які можуть бути пунктами точкового навантаження, є необхідною умовою для зберігання труб і фітингів. Також важливо впевнитися у тому, що розтрубні частини труб верхнього ряду не дотикаються до розтрубів нижнього ряду. На практиці це означає, що труби будь-якого ряду повинні мати можливість обертання на 180°

Слід уникати завальцювання труб, особливо при зберіганні їх у кілька шарів. Максимальна висота штапелю не повинна перевищувати чотирьох метрів.

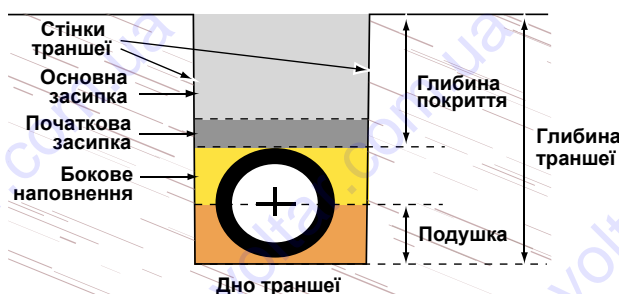


Приклад зберігання труб KraH

Задля безпеки труби слід зберігати в умовах, які запобігають виникненню деформації. З метою забезпечення правильного розподілу навантажень для зберігання труб необхідно використовувати три площини підтримки (наприклад, дерев'яні балки).

## Монтаж

Технологія укладання труб KraH дуже проста. На дно заздалегідь підготовленої траншеї (такої, як і для укладання інших систем труб) кладуть і вирівнюють трубу KraH. Окремі частини трубопроводу з'єднують, використовуючи певні, залежно від конкретного проектного завдання, методи міжтрубних з'єднань. Засипати траншею слід відповідно до вимог статичних розрахунків. Загалом монтаж трубопроводів виконують згідно з вимогами норм EN 1610.



Монтаж труб KraH відповідно до вимог EN 1610



## Випробовування герметичності

Відповідно до вимог, всі системи труб потрібно випробувати на герметичність. Існують різні види випробувань.

Одним з тестів є секційне випробування, де перевіряють частини трубопроводу між двома шахтами. На краях випробовуваного сегмента трубопроводу встановлюють спеціальні заглушки, діаметр яких відповідає діаметру колектора, який тестують. Ущільнюють заглушки з допомогою повітряних шлангів. Потім у секцію з певним номінальним тиском накачують воду. Надлишковий тиск виміряють протягом деякого періоду часу, й у такий спосіб отримують інформацію про герметичність у межах випробовуваного сегмента.

Альтернативою секційного тесту є випробування лише місця з'єднання (бажано з діаметром труб більш як 600 мм), у цьому разі передбачають, що середня частина труби не має витоків. Випробувальне пристосування використовує такий же принцип перевірки, як при секційному випробуванні, єдиною різницею є сфера проведеного тесту.



Приклад типового зберігання труб



Монтаж ємностей зберігання води для басейну



Установлення резервуару для дощової води



Процес прокладання труб

# Контроль якості

## Загальний контроль якості

Висока якість труб і їх компонентів є основним критерієм для всіх розробок Kraib AG. Відповідно до різних норм, що змінюються під час введення, і стандартів міжнародних вимог, фірма Kraib AG використовує різні методи перевірок якості продукції. Увесь процес виробництва є частиною великої повної системи керування якістю. Розрізняють два основні рівні контролю якості продукції: внутрішні й зовнішні (які здійснюють треті особи).

Внутрішній контроль якості можна розділити на три етапи:

## Передвиробничий контроль

Сировина й всі інші матеріали, які використовують у виробництві, перевіряють на відповідність необхідним коефіцієнтам плавлення, вологості й колірної гами. Як правило, кожну нову поставку матеріалу піддають передвиробничому контролю. Результати всіх випробувань обов'язково реєструють, аналізують і документують.

## Внутрішньовиробничий контроль

Усі дії персоналу протягом процесу виробництва контролюють і протоколюють. Здійснюють найважливіші виміри, помилки персоналу коректують.

## Післявиробничий контроль

Кінцевий продукт перевіряють на відповідність проектному завданню і вимогам замовника. В документації фіксують усі дані процесу виробництва з першої до останньої хвилини.

Для порівняння даних статичних теоретичних розрахунків з тестовими результатами готової продукції здійснюють випробування кільцевої жорсткості, відповідно до вимог DIN 16961 або ISO 9969.

Перевірка якості – це складний, багатогранний і високотехнологічний процес, тому Kraib AG створив керівництво з перевірки якості продукції, де описано всі найважливіші тести й випробування, а також вказані необхідні для цього машини. Усе це дозволяє замовнику мати повне уявлення про методи контролю якості.

## Маркування

Залежно від стандарту, який використовували в процесі виробництва труб, може розрізнятися й маркування. Існують мінімальні вимоги до маркування: труби маркують з максимальним інтервалом 2 метри або ж маркують кожну трубу. Вказують номер стандарту, діаметр DN/ID, ім'я виробника, клас жорсткості (або тип профілю), кільцеву пружність (RF30), код матеріалу.

## Сертифікати якості

Усю продукцію обов'язково й постійно перевіряють незалежні органи контролю. Контроль якості кінцевого продукту базується на ISO 9000. Після одержання результатів тестів, є можливість складання сертифіката якості для кожної окремої партії труб: від найпростішого – типу 2.2, до сертифіката якості першого класу типу 3.1b, згідно з EN 10204

## Очевидні переваги

### Міцність

Низькі інвестиційні витрати й термін служби більш ніж 100 років зменшують експлуатаційні витрати.

### Економія часу

Економія часу прокладання легких і гнучких труб довжиною 6 метрів досягає 30%.

### Обслуговування

Гладка внутрішня поверхня значно зменшує витрати на міжексплуатаційне обслуговування й чищення.

### Гідравлічні властивості

Завдяки дуже добрим гідравлічним властивостям, можливе використання менших діаметрів труб, порівняно з трубами, які виготовлено з традиційних матеріалів.

### Щільність міжтрубних з'єднань

Міжтрубні з'єднання мають 100% щільність: повна відсутність екс- та інфільтраційних процесів; завдяки системі зварювання трубних швів, протистояння негативному впливу коріння рослин.

### Довжини

Стандартні довжини 6 м зменшують кількість з'єднань.

### Інтегроване електрофузійне з'єднання

Кожна труба обладнана інтегрованою спіраллю електрофузійного зварювання.

### Стійкість до впливу температур

Облік проектних даних забезпечує стійкість труб до впливу температур у діапазоні від  $-40^{\circ}\text{C}$  до  $+80^{\circ}\text{C}$ .

### Екологічність

Усі матеріали піддаються легкій вторинній переробці і їх можна знову використовувати у виробництві.

### Гнучкість

Труби зберігають свою цілісність навіть у випадку руху гірських порід.

### Легкість у використанні

Труби дуже легкі у використанні завдяки малій вазі й можливості швидкого монтажу.

При виготовленні каталогу використані фотоматеріали компанії KRAH PIPES.



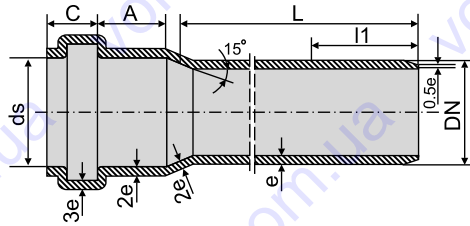
# Труби і фасонні частини для внутрішньої каналізації з ПП

## Технічна характеристика

Підприємство “Інсталпласт-ХВ” пропонує систему внутрішньої каналізації з ПП, призначену для монтажу внутрішньої каналізації в житловому будівництві, як в багатоквартирних будинках, так і в котеджах, офісах, лікарнях, лабораторіях, у будівництві промислових інсталяцій, а також сільському господарстві. Завдяки біологічній нейтральності матеріалу, з якого виготовляються всі елементи каналізації, ця система рекомендується для використання в харчовій промисловості. Труби і фасонні частини виготовляються з гранульованого поліпропілену сірого і білого кольору, якість якого підтверджено впровадженням на підприємстві системою забезпечення якості ISO 9001:2000.

## Характеристика системи

- стійкість до стоків з постійною високою температурою до 95°C (моментами до 100°C)
- хімічна стійкість до різного виду агресивним з'єднанням і субстанціям, які знаходяться в стоках, як в господарсько-побутових, так і в промислових
- стійкість до стирання, а також ідеальні гідравлічні властивості
- герметичність з'єднання, яка забезпечується фабрично змонтованими двогубними ущільнювачами з затискним кільцем
- невелика вага труб і фасонних частин, яка полегшує транспортування і прискорює монтаж інсталяції.



### Розміри труб внутрішньої каналізації з ПП

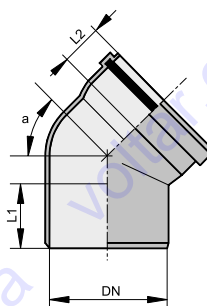
номінальний діаметр DN [мм]	внутрішній діаметр розтруба ds min [мм]	товщина стінки			довжина розтруба		довжина вільного кінця
		e [мм]	e2 min [мм]	e3 min [мм]	A min [мм]	C max [мм]	L1 min [мм]
32	32.3	1.8	1.6	1.0	24	18	42
40	40.3	1.8	1.6	1.0	26	18	44
50	50.3	1.8	1.6	1.0	28	18	46
110	110.4	2.7	2.4	1.5	36	22	58

### Асортимент труб внутрішньої каналізації з ПП

номінальний діаметр DN [мм]	товщина стінки e [мм]	M [кг/м]	L [мм]	колір	кількість шт.	
					упаковка	палета
32	1.8	0.16	2000	білий	12	576
32	1.8	0.16	1000	білий	12	864
32	1.8	0.16	750	білий	12	864
32	1.8	0.16	500	білий	140	1120
32	1.8	0.16	315	білий	140	1120
32	1.8	0.16	250	білий	230	1840
40	1.8	0.20	2000	білий	6	180
40	1.8	0.20	1000	білий	6	300
40	1.8	0.20	750	білий	6	300
40	1.8	0.20	500	білий	40	320
40	1.8	0.20	315	білий	50	400
40	1.8	0.20	250	білий	60	480
50	1.8	0.26	2000	сірий (білий)	6	240
50	1.8	0.26	1000	сірий (білий)	6	384
50	1.8	0.26	750	сірий (білий)	6	384
50	1.8	0.26	500	сірий (білий)	56	448
50	1.8	0.26	315	сірий (білий)	80	640
50	1.8	0.26	250	сірий (білий)	88	704

**Труби, фасонні частини для внутрішньої каналізації з ПП**

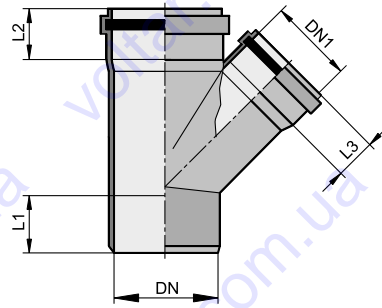
номінальний діаметр DN [мм]	товщина стінки e [мм]	M [кг/м]	L [мм]	колір	кількість шт.	
					упаковка	палета
110	2.7	0.86	6000	сірий	4	60
110	2.7	0.86	3000	сірий	4	60
110	2.7	0.86	2000	сірий	4	60
110	2.7	0.86	1000	сірий	4	60
110	2.7	0.86	750	сірий	4	120
110	2.7	0.86	500	сірий	4	120
110	2.7	0.86	315	сірий	15	120
110	2.7	0.86	250	сірий	20	160



**Коліно**

DN [мм]	a	L1 [мм]	L2 [мм]
32	15°	41	40
	30°	41	40
	45°	41	40
	67°.30'	41	40
	87°.30'	41	40
40	15°	49	44
	30°	49	44
	45°	49	44
	67°.30'	49	44
	87°.30'	49	44
50	15°	58	50
	30°	58	50
	45°	58	50
	67°.30'	58	50
	87°.30'	58	50
110	15°	66	65
	30°	66	65
	45°	60	57
	67°.30'	63	57
	87°.30'	58	57



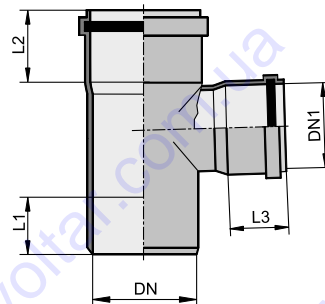


**Трійник 45°**

DN [мм]	DN1 [мм]	L1 [мм]	L2 [мм]	L3 [мм]
32	32	42	40	40
40	40	44	44	44
50	50	56	50	50
110	50	72	65	50
	110	72	65	65

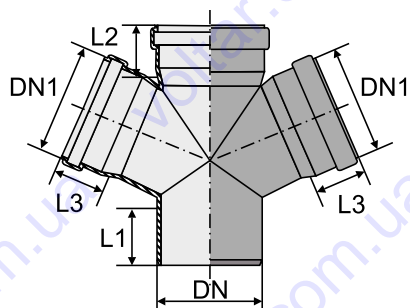
**Трійник 67°30'**

DN [мм]	DN1 [мм]	L1 [мм]	L2 [мм]	L3 [мм]
32	32	42	40	40
40	40	44	44	44
50	50	56	50	50
110	50	72	65	50
	110	72	65	65



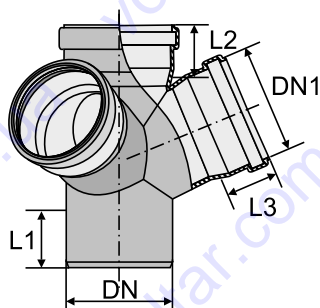
**Трійник 87°30'**

DN [мм]	DN1 [мм]	L1 [мм]	L2 [мм]	L3 [мм]
32	32	42	40	40
40	40	44	44	44
50	50	56	50	50
110	50	72	65	50
	110	72	65	65



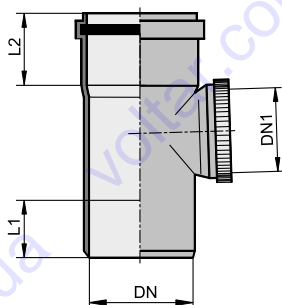
**Хрестовина одноплощинна 67°**

розмір	DN [мм]	DN1 [мм]	L1 [мм]	L2 [мм]	L3 [мм]
50x50x50	50	50	56	50	50
110x50x50	110	50	72	65	50
110x110x110	110	110	72	65	65



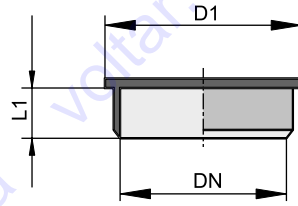
**Хрестовина двоплощинна 67°**

розмір	DN[мм]	DN1 [мм]	L1 [мм]	L2 [мм]	L3[мм]
110x110x110	110	110	72	65	65



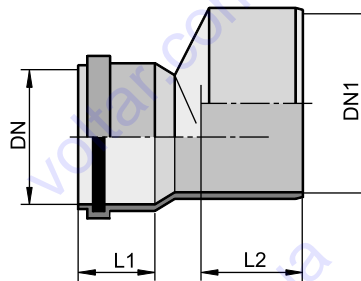
**Ревізія, прочистка**

DN [мм]	DN1 [мм]	L1 [мм]	L2 [мм]
50	50	65	50
110	110	84	62



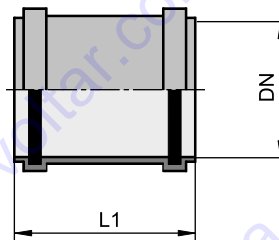
**Заглушка**

DN [мм]	DN1 [мм]	DN1 [мм]
32	38	42
40	42	44
50	58	46
110	126	58



**Редукція**

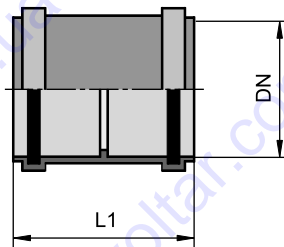
DN [мм]	DN1 [мм]	L1 [мм]	L2 [мм]
32	40	44	40
32	50	47	40
40	50	47	44
50	75	53	50
50	110	67	50



**Муфта**

DN [мм]	L1 [мм]
32	85
40	90
50	100
110	131





**Муфта з обмежувачем**

<b>DN [мм]</b>	<b>L1 [мм]</b>
32	85
40	90
50	100
110	131



**Тримач для труб ПП**

<b>DN [мм]</b>	<b>колір</b>
50	сірий
110	сірий

# Труби і фасонні частини для зовнішньої каналізації з НПВХ

## Технічна характеристика

- труби легкого типу SN2, ряд S25
- труби середнього типу SN4, ряд S20
- труби важкого типу SN8, ряд S16,7
- а також труби з подовженим розтрубом SN4 і SN8.

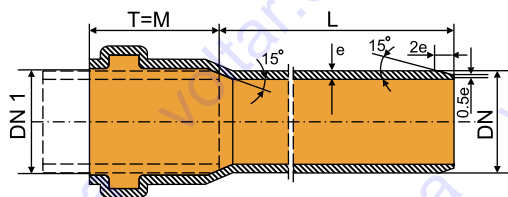
— Труби і фасонні частини виготовляються з суміші, в склад якої входить НПВХ суспензійний, стабілізуючі засоби, барвники, наповнювачі.

— для з'єднання труб і фасонних частин застосовуються еластичні ущільнювачі, фабрично змонтовані в розтрубах.

— Труби і фасонні частини з НПВХ призначені для будівництва санітарних, зливних, промислових та інших систем каналізацій.

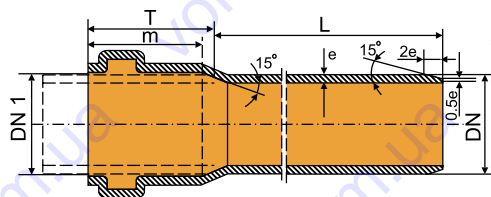
— Труби з подовженим розтрубом використовуються, зокрема, на території гірничих розробок, в дорожньому будівництві і т.д.





**Розміри каналізаційних труб з НПВХ**

номінальний діаметр DN [мм]	мінімальний внутрішній діаметр розтруба DN1 [мм]	довжина раструба		монтажна довжина	
		T [мм] нормальний розтруб	t [мм] подовжений розтруб	M [мм] нормальний розтруб	M [мм] подовжений розтруб
110 + 0.3	110.4	58	201	58	113
160 + 0.4	160.5	74	214	74	123
200 + 0.5	200.6	90	226	90	133
250 + 0.5	250.8	125	265	125	167
315 + 0.6	316.0	158	272	158	171
400 + 0.7	401.2	178	291	178	188



**Труби каналізаційні з НПВХ SN2, S25**

номінальний діаметр DN [мм]	товщина стінки e [мм]	маса 1 м.п. [кг]	L [мм]
160 + 0.4	3.2 + 0.6	2.41	315
160 + 0.4	3.2 + 0.6		500
160 + 0.4	3.2 + 0.6		1000
160 + 0.4	3.2 + 0.6		2000
160 + 0.4	3.2 + 0.6		3000
160 + 0.4	3.2 + 0.6		4000
160 + 0.4	3.2 + 0.6	5000	
160 + 0.4	3.2 + 0.6	6000	
200 + 0.5	3.9 + 0.6	3.78	500
200 + 0.5	3.9 + 0.6		1000
200 + 0.5	3.9 + 0.6		2000
200 + 0.5	3.9 + 0.6		3000
200 + 0.5	3.9 + 0.6		4000
200 + 0.5	3.9 + 0.6		5000
200 + 0.5	3.9 + 0.6	6000	



**Труби каналізаційні з НПВХ SN2, S25**

номінальний діаметр DN [мм]	товщина стінки e [мм]	маса 1 м.п. [кг]	L [мм]
250 + 0.5	4.9 + 0.7	5.81	2000
250 + 0.5	4.9 + 0.7		3000
250 + 0.5	4.9 + 0.7		6000
315 + 0.6	6.2 + 0.9	9.22	2000
315 + 0.6	6.2 + 0.9		3000
315 + 0.6	6.2 + 0.9		6000
400 + 0.7	7.9 + 1.0	15.00	2000
400 + 0.7	7.9 + 1.0		3000
400 + 0.7	7.9 + 1.0		6000

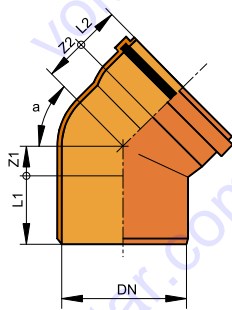
**Труби каналізаційні з НПВХ SN4, S20**

номінальний діаметр DN [мм]	товщина стінки e [мм]	маса 1 м.п. [кг]	L [мм]
160 + 0.4	4.0 + 0.6	2.89	500
160 + 0.4	4.0 + 0.6		1000
160 + 0.4	4.0 + 0.6		2000
160 + 0.4	4.0 + 0.6		3000
160 + 0.4	4.0 + 0.6		6000
200 + 0.5	4.9 + 0.7	4.52	500
200 + 0.5	4.9 + 0.7		1000
200 + 0.5	4.9 + 0.7		2000
200 + 0.5	4.9 + 0.7		3000
200 + 0.5	4.9 + 0.7		4000
200 + 0.5	4.9 + 0.7		5000
200 + 0.5	4.9 + 0.7		6000
250 + 0.5	6.2 + 0.9	7.04	2000
250 + 0.5	6.2 + 0.9		3000
250 + 0.5	6.2 + 0.9		6000
315 + 0.6	7.7 + 1.0	11.11	2000
315 + 0.6	7.7 + 1.0		3000
315 + 0.6	7.7 + 1.0		6000
400 + 0.7	9.8 + 1.2	17.90	2000
400 + 0.7	9.8 + 1.2		3000
400 + 0.7	9.8 + 1.2		6000

**Труби каналізаційні з НПВХ SN8, S16,7**

номінальний діаметр DN [мм]	товщина стінки e [мм]	маса 1 м.п. [кг]	L [мм]
110 + 0.3	3.2 + 0.6	1.64	500
110 + 0.3	3.2 + 0.6		1000
110 + 0.3	3.2 + 0.6		2000
110 + 0.3	3.2 + 0.6		3000
110 + 0.3	3.2 + 0.6		4000
110 + 0.3	3.2 + 0.6		5000
110 + 0.3	3.2 + 0.6		6000
160 + 0.4	4.7 + 0.7	3.50	500
160 + 0.4	4.7 + 0.7		1000
160 + 0.4	4.7 + 0.7		2000
160 + 0.4	4.7 + 0.7		3000
160 + 0.4	4.7 + 0.7		4000
160 + 0.4	4.7 + 0.7		5000
160 + 0.4	4.7 + 0.7		6000
200 + 0.5	5.9 + 0.8	5.48	500
200 + 0.5	5.9 + 0.8		1000
200 + 0.5	5.9 + 0.8		2000
200 + 0.5	5.9 + 0.8		3000
200 + 0.5	5.9 + 0.8		4000
200 + 0.5	5.9 + 0.8		5000
200 + 0.5	5.9 + 0.8		6000
250 + 0.5	7.3 + 1.0	8.52	2000
250 + 0.5	7.3 + 1.0		3000
250 + 0.5	7.3 + 1.0		6000
315 + 0.6	9.2 + 1.2	13.50	2000
315 + 0.6	9.2 + 1.2		3000
315 + 0.6	9.2 + 1.2		6000

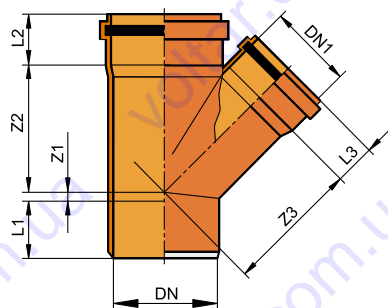
## Фасонні частини для зовнішньої каналізації з НПВХ



## Коліно

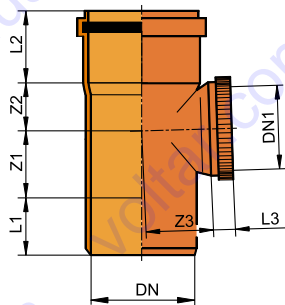
DN[мм]	a	Z1 [мм]	Z2[мм]	L1 [мм]	L2[мм]
110	15°	9	22	62	57
	30°	17	29	61	57
	45°	27	39	61	56
	67°30'	41	53	62	56
	87°30'	59	69	62	57
160	15°	14	28	82	72
	30°	25	40	82	72
	45°	67	50	82	72
	67°30'	60	74	82	74
	87°30'	84	100	83	74
200	15°	18	35	100	86
	30°	30	49	100	86
	45°	46	64	100	84
	67°30'	73	88	100	86
	87°30'	105	122	100	85
250	15°	19	40	134	103
	30°	37	59	134	103
	45°	58	80	135	101
	87°30'	132	154	136	103
	315	15°	23	52	144
30°		47	74	144	118
45°		73	100	144	118
87°30'		166	192	144	112
400		15°	83	80	175
	30°	65	98	165	140
	45°	91	126	165	140
	87°30'	211	244	160	140





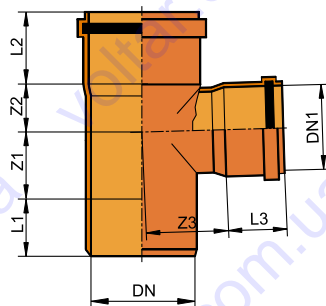
**Трійник 45°**

DN[мм]	DN1[мм]	Z1[мм]	Z2[мм]	Z3[мм]	L1[мм]	L2[мм]	L3 [мм]
110	110	27	143	143	65	56	59
160	110	2	168	176	82	74	56
160	160	38	205	205	83	71	71
200	110	17	191	200	100	86	56
200	160	18	228	232	100	86	74
200	200	45	251	251	100	85	85
250	110	-37	206	228	217	98	50
250	160	2	250	261	131	103	74
250	200	24	275	280	134	103	86
250	250	57	311	311	134	101	104
315	110	-66	240	272	230	110	50
315	160	33	289	306	144	114	75
315	200	5	317	337	144	114	85
315	250	28	335	344	156	114	99
315	315*	73	392	392	144	114	114
400	110	-130	450	435	165	170	65
400	160	69	319	385	165	170	95
400	200	50	355	435	165	180	105
400	250	35	440	445	165	180	130
400	315	73	480	530	160	170	135
400	400	170	510	535	165	175	170



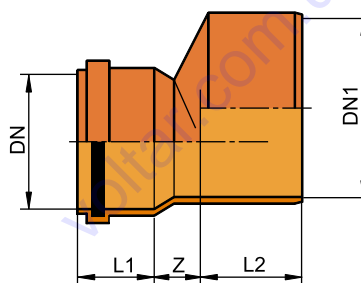
**Ревізія**

DN[мм]	DN1[мм]	Z1[мм]	Z2[мм]	L1[мм]	L2[мм]
110	110	59	69	60	55
160	110	83	99	85	72
200	200	105	119	100	86
250	250	120	152	135	101
315	315	166	185	146	114



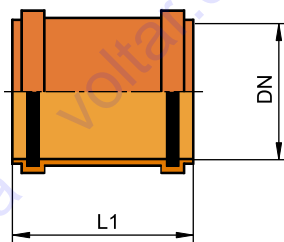
### Трійник 87°30'

DN[мм]	DN1[мм]	Z1[мм]	Z2[мм]	Z3[мм]	L1[мм]	L2[мм]	L3[мм]
110	110	59	69	69	60	55	55
160	110	59	69	48	81	74	57
160	160	76	98	98	88	74	74
200	110	61	67	106	113	79	49
200	160	105	119	115	80	86	74
200	200	105	119	119	100	86	86
250	110	90	100	132	144	99	51
250	160	90	100	134	117	126	85
250	200	132	143	136	123	120	116
250	250	120	152	152	135	101	101
315	160	93	104	164	130	138	87
315	200	166	178	170	128	140	106
315	250	166	178	174	128	140	110
315	315	166	185	174	146	114	114
400	160	120	205	135	215	160	87
400	200	145	240	145	215	175	104
400	315	186	227	260	180	145	125
400	400	250	270	230	215	175	175



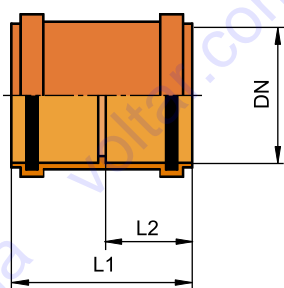
### Редукція ексцентрична

DN[мм]	DN1[мм]	Z[мм]	L1[мм]	L2[мм]
110	160	43	56	82
160	200	39	74	100
200	250	39	96	134
250	315	64	103	144
315	400	88	118	156



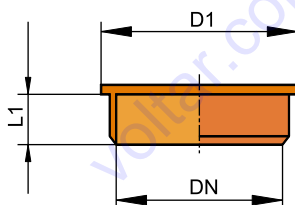
**Муфта**

DN [мм]	L1 [мм]
110	124
160	174
200	217
250	254
315	297
400	325



**Муфта з обмежувачем**

DN [мм]	L1 [мм]	L2 [мм]
110	60	124
160	85	174
200	106	217
250	123	254
315	144	297
400	160	325



**Заглушка**

DN[мм]	D1[мм]	L1[мм]
110	126	38
160	180	49
200	223	59
250	282	90
315	350	93
400	440	95
500	558	120



# Труби PE HD 80 і PE HD 100 для газопровідних мереж

## Технічна характеристика

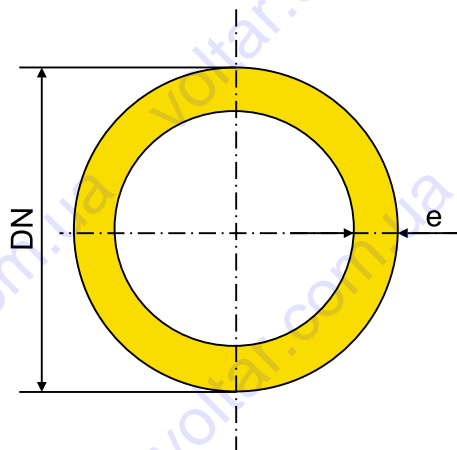
Підприємство "Інсталпласт-ХВ" виготовляє:

— труби і сегментні фасонні частини для газопровідних мереж. Сировиною для виробництва газових труб є поліетилен високої щільності PE HD класу PE 80 і PE 100.

Відрізки труб можна з'єднувати наступними способами:

- зварюванням встик
- зварювання з використанням електромuft.





**Труби газові з PE HD 80**

зовнішній діаметр <i>dn</i> [мм]	PE HD 80			
	SDR 17.6		SDR11	
	товщина стінки <i>e</i> [мм]	вага 1 м.п [кг]	товщина стінки <i>e</i> [мм]	вага 1 м.п [кг]
25 + 0.3			3.0 + 0.4	0.20
32 + 0.3			3.0 + 0.4	0.26
40 + 0.4			> 3.7 + 0.5	0.41
50 + 0.4			4.6 + 0.6	0.63
63 + 0.4			5.8 + 0.7	1.00
75 + 0.5	4.3 + 0.6	0.92	6.8 + 0.8	1.40
90 + 0.6	5.2 + 0.7	1.33	8.2 + 1.0	2.02
110 + 0.7	6.3 + 0.8	1.97	10.0 + 1.1	3.02
125 + 0.8	7.1 + 0.9	2.53	11.4 + 1.3	3.91
140 + 0.9	8.0 + 0.9	3.19	12.7 + 1.4	4.88
160 + 1.0	9.1 + 1.1	4.14	14.6 + 1.6	6.40
180 + 1.1	10.3 + 1.2	5.27	16.4 + 1.8	8.09
200 + 1.2	11.4 + 1.3	6.49	18.2 + 2.0	9.98
225+1.4	12.8 + 1.4	8.19	20.5 + 2.2	12.65
250+ 1.5	14.2 + 1.6	10.10	22.7 + 2.4	15.57
280 + 2.6	16.0 + 1.7	12.74	25.4 + 2.7	19.51
315 + 2.9	17.9 + 1.9	16.04	28.6 + 3.0	24.71
355 + 3.2	20.2 + 2.2	20.40	32.3 + 3.4	31.45
400 + 3.6	22.8 + 2.4	25.95	36.4 + 3.8	39.93
450+ 4.1	25.6 + 2.7	32.78	41.0 + 4.4	50.59

# Труби і фасонні частини для водопровідних мереж з НПВХ

## Технічна характеристика

Підприємство “Інсталпласт-ХВ” виготовляє:

- труби напірні з розтрубом для водопровідних мереж
- труби напірні з подовженим розтрубом, призначені для водопровідних мереж на території гірничих розробок
- фасонні частини напірні для водопровідних мереж.

— Труби і фасонні частини виготовляються з суміші, в склад якої входить НПВХ суспензійний, стабілізуючі засоби, барвники, наповнювачі.

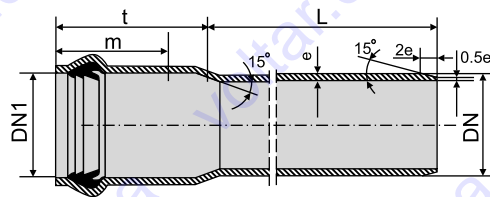
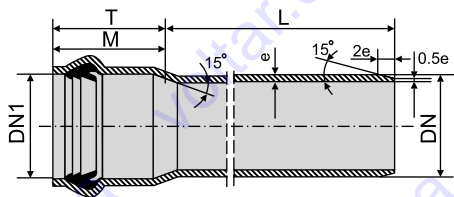
— Труби і фасонні частини з НПВХ призначені, передусім, для будівництва водопровідних мереж для питтєвої води, каналізаційних стоків та інших рідин.

— Труби з подовженим розтрубом використовуються, зокрема, на території гірничих розробок.

— Для з'єднання труб використовуються ущільнювачі з еластомера, фабрично змонтовані в розтрубах.

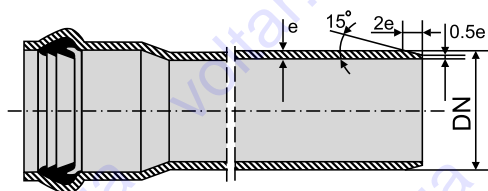






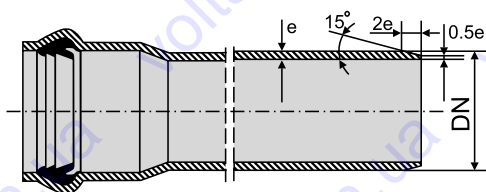
### Розміри напірних труб з НПВХ

номінальний діаметр розтруба DN [мм]	мінімальний внутрішній діаметр розтруба DN1 [мм]	довжина раструба		монтажна довжина		розмір L [мм]
		T [мм] нормальний розтруб	t [мм] подовжений розтруб	M [мм] нормальний розтруб	m [мм] подовжений розтруб	
110 +0.4	110.5	104	215	104	128	6000
160+ 0.5	160.6	119	230	119	138	6000
225+ 0.7	225.8	136	244	136	151	6000
315+ 1.0	316.1	160	274	160	173	6000
400+ 1.2	401.3	178	291	178	188	6000



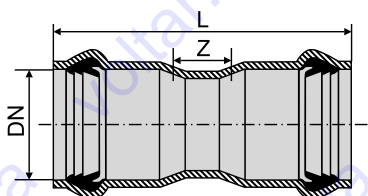
### Труба напірна з НПВХ PN6,0 SDR41

номінальний діаметр DN [мм]	товщина стінки e [мм]	маса 1 м.п. [кг]
110 + 0.4	2.7 + 0.5	1.35
160 + 0.5	4.0 + 0.6	2.91
225 + 0.7	5.5 + 0.8	5.62
315 + 1.0	7.7 + 1.0	11.02
400 + 1.2	9.8 + 1.2	17.81



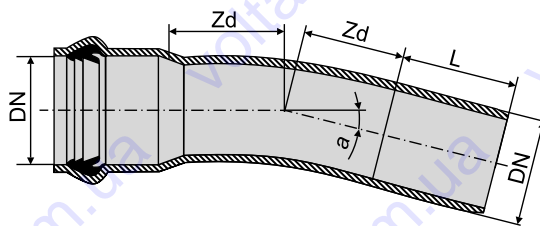
**Труба напірна з НПВХ PN10 SDR26**

номінальний діаметр DN [мм]	товщина стінки e [мм]	маса 1 м.п. [кг]
110 + 0.4	4.2 + 0.7	2.07
160 + 0.5	6.2 + 0.9	4.44
225 + 0.7	8.6 + 1.1	8.67
315 + 1.0	12.1 + 1.5	17.07
400 + 1.2	15.3 + 1.8	27.41



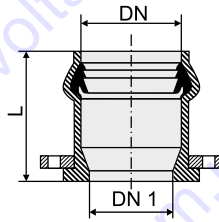
**Муфта двораструбна з НПВХ**

DN [мм]	L [мм]	Z [мм]	маса [ кг]
110	300	50	0.79
160	370	80	2.02
225	470	130	5.10
315	600	230	12.63
400	750	290	25.60



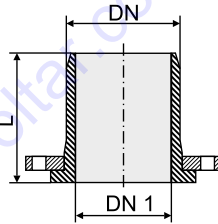
**Відвід однорозтрубний з НПВХ**

DN [мм]	кут згину $\alpha$ [мм]	L [мм]	Zd[мм]	маса [ кг]
110x11°	300	110	110	1.19
110x22°		140	120	1.32
110x30°		120	155	1.45
110x45°		120	180	1.58
110x90°		190	380	2.83
160x11°	700	170	135	3.27
160x22°		180	180	3.81
160x30°		200	195	4.09
160x45°		240	250	4.91
160x90°		340	500	8.18
225x11°	900	180	260	9.77
225 x 22°		180	310	10.86
225 x 30°		200	400	13.03
225 x 45°		300	450	15.20
225 x 90°		350	875	24.98
315x11°	1300	420	485	33.68
315x22°		420	585	37.89
315x30°		450	670	42.10
315x45°		590	700	46.31
315x90°		600	1095	63.15
400x11°	2000	500	620	68.26
400 x 22°		500	720	75.09
400 x 30°		500	795	80.21
400 x 45°		500	845	83.62
400 x 90°		500	1970	160.41



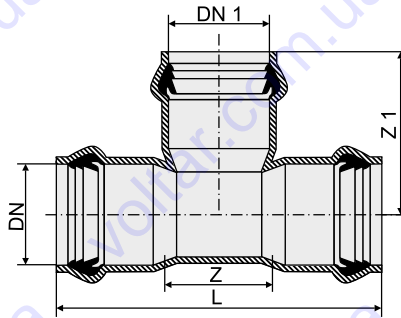
### Патрубок з НПВХ ENPL (з вільним стальним фланцем)

номінальний діаметр DN [мм]	DN1 [мм]	L [мм]	маса [ кг]
110	100	153	2.12
160	150	176	4.23
225	200	218	8.32



### Патрубок з НПВХ FNP (з вільним стальним фланцем)

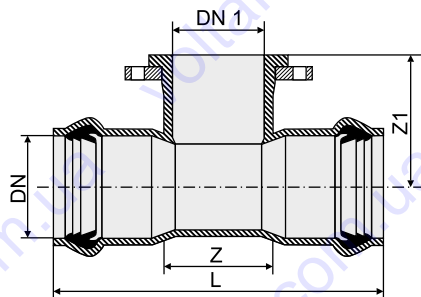
номінальний діаметр DN [мм]	DN1 [мм]	L [мм]	маса [ кг]
110	100	135	2.02
160	150	154	4.05
225	200	335	8.12



### Трійник з НПВХ ANPL (з внутрішньою різьбою)

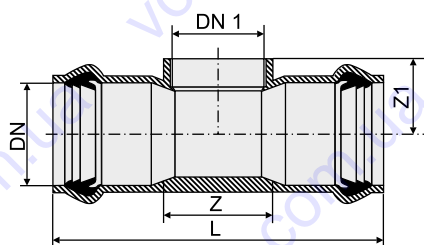
номінальний діаметр DN [мм]	DN1 [мм]	L [мм]	Z [мм]	Z1 [мм]	маса [ кг]
90	1.5"	295	65	70	1.06
110	2"	340	93	85	2.02
160	2"	375	93	107	4.12





**Трійник з НПВХ АНР (з вільним стальним фланцем)**

номінальний діаметр DN [мм]	DN1 [мм]	L [мм]	Z [мм]	Z1[мм]	маса [ кг]
90	80	335	100	160	1.34
110	80	347	107	170	2.29
110	100	372	130	180	2.45
160	80	385	110	200	4.60
160	100	452	168	210	4.81
160	150	455	193	230	5.20
225	150	530	192	272	9.38
225	200	580	242	282	10.20



**Трійник раструбний з НПВХ**

номінальний діаметр DN [мм]	DN1 [мм]	L [мм]	Z [мм]	Z1[мм]	маса [ кг]
110	90	350	120	172	2.43
110	110	350	120	189	2.36
160	90	418	140	191	4.32
160	110	418	140	198	4.61
160	160	452	174	245	6.10

## Труби РЕ HD 80 для водопровідних мереж і напірної каналізації. Механічні з'єднання з поліетилену для водопроводів

### Технічна характеристика

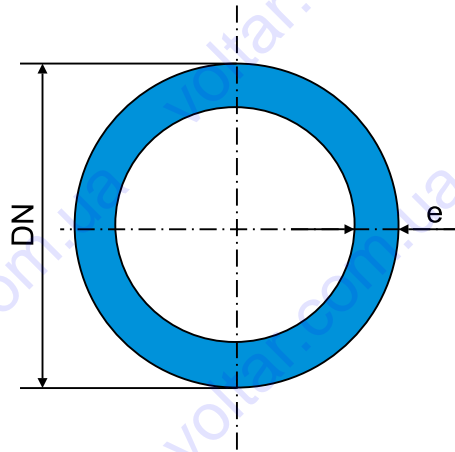
Підприємство "Інсталпласт-ХВ" виготовляє:

— труби і сегментні фасонні частини з **PE HD 80** призначені для будівництва водопровідних мереж, каналізаційних мереж, а також для транспортування агресивних рідин.

Відрізки труб в залежності від діаметру і призначення можна з'єднувати наступними способами:

- зваруванням встик
- зварування з використанням електромуфт
- за допомогою затискних фітінгів.
- механічні з'єднання використовуються для з'єднання водопровідних систем
- механічні з'єднання виготовляються з високоякісного поліетилену





**Труби напірні з PE HD 80**

зовнішній діаметр DN [мм]	SDR 21 PN6		SDR 17 PN8	
	товщина стінки e [мм]	вага 1 м.п. [кг]	товщина стінки e [мм]	вага 1 м.п. [кг]
32 +0.3			2.0+0.3	0.18
40 +0.4	2.0 +0.3	0.23	2.4 +0.4	0.27
50 +0.4	2.4 +0.4	0.35	3.0+0.4	0.43
63 +0.4	3.0 +0.4	0.54	3.8 +0.5	0.68
75 +0.5	3.6 +0.5	0.78	4.5 +0.6	0.96
90 +0.6	4.3 +0.6	1.11	5.4 +0.7	1.38
110+0.7	5.3 +0.7	1.68	6.6 +0.8	2.06
125+0.8	6.0 +0.7	2.16	7.4 +0.9	2.63
140 +0.9	6.7 +0.8	2.70	8.3+1.0	3.30
160+1.0	7.7+0.9	3.55	9.5+1.1	4.31
180+1.1	8.6+1.0	4.46	10.7+1.2	5.47
200+1.2	9.6+1.1	5.53	11.9+1.3	6.75
225+1.4	10.8+1.2	7.00	13.4+1.5	8.55
250+1.5	11.9+1.3	8.57	14.8+1.6	10.50
280+1.7	13.4+1.5	10.81	16.6+1.8	13.19
315+1.9	15.0+1.6	13.61	18.7+2.0	16.72
355 +2.2	16.9+1.8	17.29	21.1 +2.3	21.26
400 +2.4	19.1 +2.1	22.01	23.7 +2.5	26.91
450 +2.7	21.5+2.3	27.87	26.7 +2.8	34.10

**Труби напірні з PE HD 80**

зовнішній діаметр DN [мм]	SDR13.6 PN10		SDR11 PN12.5	
	товщина стінки e [мм]	вага 1 м.п. [кг]	товщина стінки e [мм]	вага 1 м.п. [кг]
25 +0.3	2.0 +0.3	0.14	2.3 +0.4	0.16
32 +0.3	2.4 +0.4	0.21	3.0 +0.4	0.26
40 +0.4	3.0 +0.5	0.33	3.7+0.5	0.41
50 +0.4	3.7 +0.5	0.52	4.6 +0.6	0.63
63 +0.4	4.7 +0.6	0.83	5.8 +0.7	1.00
75 +0.5	5.6 +0.7	1.17	6.8 +0.8	1.40
90 +0.6	6.7 +0.8	1.68	8.2+1.0	2.02
110+0.7	8.1 +1.0	2.49	10.0+1.1	3.02
125+0.8	9.2+1.1	3.21	11.4+1.3	3.91
140 +0.9	10.3+1.2	4.03	12.7+1.4	4.88
160+1.0	11.8+1.3	5.28	14.6+1.6	6.44
180+1.1	13.3+1.5	6.69	16.4+1.8	8.09
200+1.2	14.7+1.6	8.22	18.2+2.0	9.98
225+1.4	16.6+1.8	10.44	20.5 +2.2	12.65
250+1.5	18.4+2.0	12.86	22.7 +2.4	15.57
280+1.7	20.6 +2.2	16.12	25.4 +2.7	19.51
315+1.9	23.2 +2.5	20.42	28.6 +3.0	24.71
355 +2.2	26.1 +2.8	25.90	32.2 +3.4	31.45
400 +2.4	29.4 +3.1	32.87	36.3 +3.8	39.83
450 +2.7	33.1 +3.5	41.63	40.9 +4.2	50.48

**Механічні з'єднання з поліетилену для водопроводів**

Муфта з'єднувальна	Коліно	Трійник	Заглушка
Діаметр, мм	Діаметр, мм	Діаметр, мм	Діаметр, мм
20	20	20	20
25	25	25	25
32	32	32	32
40	40	40	40
50	50	50	50
63	63	63	63
75	75	75	75
90	90	90	90
110	110	110	110



**Механічні з'єднання з поліетилену для водопроводів**

Муфта перехідна	Трійник перехідний	Муфта РЗ	Муфта РВ
Діаметр, мм	Діаметр, мм	Діаметр, мм	Діаметр, мм
25x20	20x25x20	20x1/2	20x1/2
32x20	25x20x25	20x3/4	20x3/4
32x25	25x32x25	25x1/2	25x1/2
40x20	32x20x32	25x3/4	25x3/4
40x25	32x25x32	25x1	25x1
40x32	40x20x40	32x3/4	32x3/4
50x25	40x25x40	32x1	32x1
50x32	40x32x40	32x1 1/4	32x1 1/4
50x40	50x25x50	40x3/4	40x3/4
63x32	50x32x50	40x1	40x1
63x40	50x40x50	40x1 1/4	40x1 1/4
63x50	63x32x63	40x1 1/2	40x1 1/2
75x50	63x40x63	50x1 1/4	50x1 1/4
75x63	63x50x63	50x1 1/2	50x1 1/2
90x63	75x50x75	50x2	50x2
90x75	75x63x75	63x1 1/2	63x1 1/2
110x90	90x75x90	63x2	63x2
-	110x90x110	75x2 1/2	75x2 1/2
-	-	90x3	90x3
-	-	110x4	110x4

Коліно РВ	Коліно РЗ	Трійник РВ	Трійник РЗ
Діаметр, мм	Діаметр, мм	Діаметр, мм	Діаметр, мм
20x1/2	20x1/2	20x1/2	20x1/2
20x3/4	20x3/4	20x3/4	20x3/4
25x1/2	25x1/2	25x1/2	25x1/2
25x3/4	25x3/4	25x3/4	25x3/4
25x1	25x1	25x1	25x1
32x3/4	32x3/4	32x1/2	32x1/2
32x1	32x1	32x3/4	32x3/4
32x1 1/4	32x1 1/4	32x1	32x1
40x3/4	40x3/4	32x1 1/4	32x1 1/4
40x1	40x1	40x3/4	40x3/4
40x1 1/4	40x1 1/4	40x1	40x1
40x1 1/2	40x1 1/2	40x1 1/4	40x1 1/4
50x1 1/4	50x1 1/4	40x1 1/2	40x1 1/2
50x1 1/2	50x1 1/2	50x1	50x1
50x2	50x2	50x1 1/4	50x1 1/4
63x1 1/2	63x1 1/2	50x1 1/2	50x1 1/2
63x2	63x2	50x2	50x2
75x2	75x2	63x1 1/2	63x1 1/2
75x2 1/2	75x2 1/2	63x2	63x2
90x2 1/2	90x2 1/2	75x2	75x2
90x3	90x3	75x2 1/2	75x2 1/2
110x3	110x3	90x2 1/2	90x2 1/2
110x4	110x4	90x3	90x3
-	-	110x3	110x3
-	-	110x4	110x4

## Система водостоку з НПВХ



### Технічна характеристика

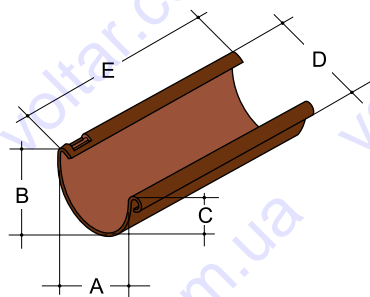
Підприємство "Інсталпласт-ХВ" виготовляє водосточну систему півкруглого січення

Система водостоку складається з жолоба, водосточної труби і відповідно підібраних фасонних частин. Для з'єднання жолоба служать з'єднувачі з фабрично клеїними двогубними ущільнювачами. Жолоба, водосточні труби і фасонні частини виготовляються з сумішей, в склад яких входять:

- **НПВХ**
- стабілізуючі засоби
- барвники, стійкі до дії ультрафіолетових променів
- модифікатори

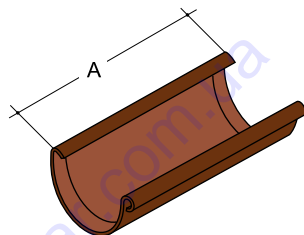
Система водостоку виготовляється в двох кольорах: коричневий, білий.





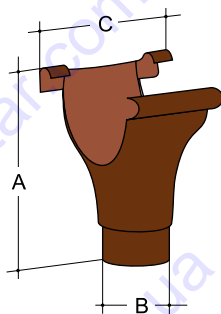
**Ринва**

A	B	C	D	E	коричневий	білий
128	94	88	145	3000	8017	9010
128	94	88	145	4000	8017	9010



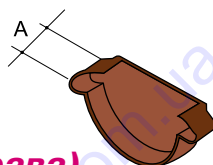
**З'єднувач ринви**

A	коричневий	білий
160	8017	9010



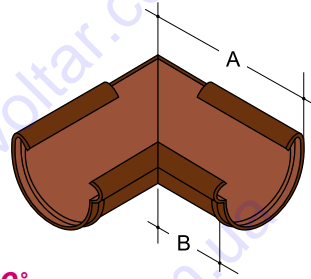
**Воронка водостічна**

A	B	C	коричневий	білий
205	99	240	8017	9010



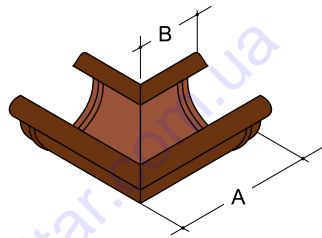
**Заглушка зовнішня (ліва, права)**

A	коричневий	білий
40	8017	9010



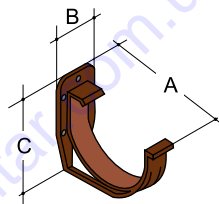
**Кут ринви зовнішній 90°**

A	B	коричневий	білий
230	76	8017	9010



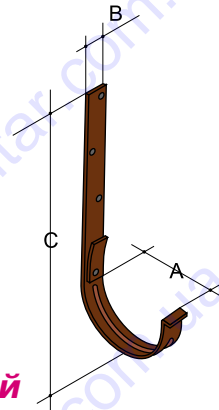
**Кут ринви внутрішній 90°**

A	B	коричневий	білий
230	76	8017	9010



**Кронштейн ринви**

A	B	C	коричневий	білий
156	50	136	8017	9010

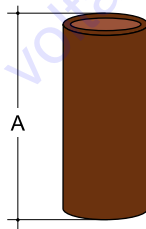


**Тримач ринви металевий**

A	B	C	коричневий	білий
137	25	315	8017	9010

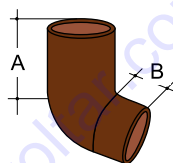


**Труба водостічна**



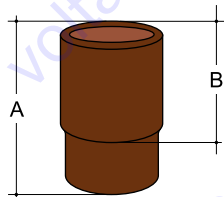
A	коричневий	білий
3m	8017	9010
2m	8017	9010

**Коліно 60°**



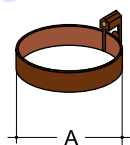
A	B	коричневий	білий
95	50	8017	9010

**Муфта**



A	B	коричневий	білий
105	52,5	8017	9010

**Тримач труби**



A	коричневий	білий
105	925335	9010

## Дренажні труби з НПВХ

Дренажні труби виробництва ПП „Інсталпласт-ХВ,,

Назва	Матеріал	Колір	Кількість в бухті	Вага 1 м/п	Вага 1 бухти	Об'єм 1 бухти
Труба дренажна 50 мм	НПВХ	Жовтий	50 м	0,113 кг	5,65 кг	0,358 м <sup>3</sup>
Труба дренажна 80 мм	НПВХ	Жовтий	50 м	0,270 кг	13,5 кг	0,540 м <sup>3</sup>
Труба дренажна 100 мм	НПВХ	Жовтий	50 м	0,360 кг	18 кг	0,860 м <sup>3</sup>

Дренажні труби виробництва ПП „Інсталпласт-ХВ,, використовуються в будівництві для пониження вологості ґрунтів і відтоку води.

Дренажні гофровані труби виробляються з полівінілхлориду (НПВХ) на сучасному закордонному обладнанні фірм : Цінціннаті та Юнікор, методом екструзії.

Завдяки гофрованій стінці збільшується витривалість труби до навантаження. Дренажні труби з НПВХ виготовляють жовтого кольору діаметром 50 мм, 110 мм і упаковуються в бухти по 50 метрів. Також ПП „Інсталпласт-ХВ,, пропонує повний комплект фасонних частин для з'єднання систем дренажу.

Особливо важливою перевагою гофрованих труб з НПВХ є їх мала вага , завдяки чому транспортування і укладання труб значно дешевше і швидше.



## Труби НПВХ для свердловин з різьбою

Обсадні труби НПВХ призначені для будівництва водозабірних свердловин, а також технологічних свердловин для транспортування розчинів, до яких матеріал НПВХ хімічно стійкий.

Використання обсадних труб НПВХ продиктоване сучасними вимогами до якості питної води. Буріння свердловин із застосуванням труб НПВХ дозволяє уникати забруднення підземних вод, а також збільшує швидкість буріння, завдяки зменшеному діаметру в порівнянні із звичайними сталевими трубами. Діаметри обсадних труб: 125 мм та 140 мм.

### Переваги обсадних труб ПВХ для свердловин:

- Термін служби більше 50 років
- Корозійна стійкість
- Хімічна стійкість
- Невелика вага у поєднанні з високою механічною міцністю
- Гігієнічність
- Абсолютна герметичність і надійність різьбового з'єднання
- Низька вартість монтажних робіт



## Поливочний шланг

Поливочний шланг - це двошаровий виріб, при виготовленні якого застосовується харчовий полівінілхлоридний пластикат з частковим армуванням поліамідною ниткою.

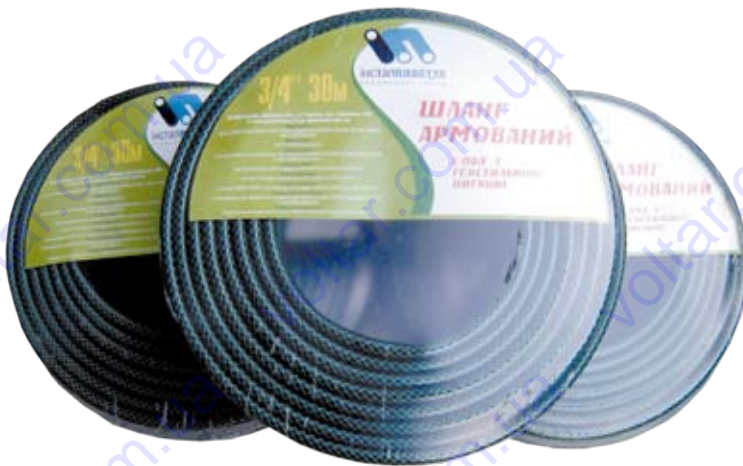
Поливочні шланги бувають таких розмірів : 5/8", 3/4", 1" дюйма.

Сфера застосування поливочних шлангів досить широка. Найпоширеніший напрям використання - система зрошування : це полив садів і городів. Також можуть застосовуватися для транспортування води і водних розчинів для харчових цілей, для догляду за міськими

газонами і насадженнями, а також для миття автомобілів.

Висока якість використаних матеріалів і устаткування роблять вироби довговічними, стійкими до механічних ушкоджень. Вони стійкі до зламів при вигинанні, розтягуванні, скручуванні; хімічним і атмосферним чинникам.

Необхідно оберегати вироби від тривалого зберігання на відкритому сонці і під важкими предметами; від гризунів, комах і деяких речовин. Це дозволить уникнути їх передчасного зношування.



## Гумові переходи



<b>Розмір</b>	<b>Колір</b>	<b>Кіл-сть в упаковці</b>
<b>110/124</b>	<b>чорний</b>	<b>10</b>
<b>50/72</b>	<b>чорний</b>	<b>10</b>
<b>50/40</b>	<b>чорний</b>	<b>20</b>
<b>50/32</b>	<b>чорний</b>	<b>20</b>
<b>50/25</b>	<b>чорний</b>	<b>20</b>



**Стійкість полімерних труб до агресивних середовищ**

Середовище	Концентрація	PVC	PE	PP	ABS
Оцтова кислота $\text{CH}_3\text{COOH}$ (водні розчини)	25%	60	60	82	N
	60%	23	23	82	N
	85%	23	23	49	N
Амонію сульфат $\text{AlNH}_4(\text{SO}_4)_2 \times 2\text{H}_2\text{O}$	насичений	60	60	60	-
Амонію гідроксид $\text{NH}_4\text{OH}$	10%	60	60	100	49
	30%	-	R 60	-	-
Амонію нітрат $\text{NH}_4\text{NO}_3$	насичений	60	60	100	49
Амонію фосфат (одноосновний) $\text{NH}_4\text{H}_2\text{PO}_4$	All	60	60	100	49
Амонію сульфат $(\text{NH}_4)_2\text{SO}_4$	насичений	60	60	100	49
Боракс $\text{Na}_3\text{B}_4\text{O}_7 \times 10\text{H}_2\text{O}$	насичений	60	60	100	71
Кальцію карбонат $\text{CaCO}_3$	насичений	60	60	82	-
Кальцію хлорид $\text{CaCl}_2$	5%	-	-	-	-
	насичений	60	60	82	49
Кальцію гіпохлорит $\text{Ca}(\text{OCl})_2$	30%	60	60	60	71
	насичений	-	-	-	-
$\text{CuSO}_4 \times 5\text{H}_2\text{O}$	насичений	60	60	49	49
Хлорний газ (вологістю)	0-20 ppm	C 23	C 23	N	N
	20 - 50 ppm	N	C 23	N	N
	>50 ppm	N	C 23	N	N
Хлорна вода	рідина	N	N	N	N
Хлорована вода	10 ppm	60	60	82	-
	насичений	60	C 49	82	-
Миючі засоби	-	60	R 60	82	-
Заліза сульфат $\text{FeSO}_4$	-	60	60	60	71
Соляна кислота HCl	1%	-	-	-	-
	10%	60	60	60	C 49
	20%	-	-	-	-
	30%	60	60	60	C 23
	концентров.	-	-	-	-
Хлорнуватиста кислота	10%	60	60	23	23
HOCl	70%	-	-	-	-

Середовище	Концентрація	PVC	PE	PP	ABS
Азотна кислота HNO <sub>3</sub>	5%	-	-	-	-
	10%	60	23	82	C 23
	20%	-	-	-	-
	30%	60	23	60	N
	35%	-	-	-	-
	40%	60	23	23	N
	50%	38	C 23	N	N
	70%	23	C 23	N	N
	100%	N	N	N	N
Мастила	-	60	23	C 60	-
Фосфорна кислота H <sub>3</sub> PO <sub>4</sub>	10%	60	60	100	-
	50%	60	60	100	-
	85%	60	23	100	23
	98%	-	-	-	-
Калію перманганат KMnO <sub>4</sub>	10%	23	60	82	-
	25%	23	60	23	-
Мило	-	60	R 60	60	23
Натрію гідрокарбонат NaHCO <sub>3</sub>	-	60	60	100	23
Натрію карбонат Na <sub>2</sub> CO <sub>3</sub>	-	60	60	100	23
Натрію хлорид NaCl	-	60	60	100	49
Натрію гіпохлорит NaOCl × 5H <sub>2</sub> O	-	60	60	100	49
Сірка S	-	60	60	100	-
Сірчана кислота H <sub>2</sub> SO <sub>4</sub>	30%	60	60	82	49
	50%	60	49	82	23
	60%	60	49	23	C 23
	70%	60	R 49	23	C 23
	80%	60	R 49	82	C 23
	90	23	49	66	C 23
	93%	23	C 23	C 23	N
	94% - 98%	N	C 23	C 23	N
	100%	N	C 23	C 23	N
Сечовина	-	60	60	82	-

Середовище	Концентрація	PVC	PE	PP	ABS
Сеча	-	60	60	82	71
Вода деіонізована H <sub>2</sub> O	-	60	60	60	71
Вода дистильована H <sub>2</sub> O	-	60	60	100	71
Вода питна H <sub>2</sub> O	-	60	60	100	71
Вода солена H <sub>2</sub> O	-	60	60	100	71
Вода морська H <sub>2</sub> O	-	60	60	100	71
Вода м'яка H <sub>2</sub> O	-	60	60	100	71
Цинку сульфат	-	60	60	82	71

### Позначення

Код	Значення	Типові показники
60	Пластик стійкий до вказаної температури, °С.	Роздування <3%, втрата маси <0,5%, відносне видовження при розриві істотно не змінюється.
R 23	Пластик стійкий до вказаної температури, °С, але може мати менший опір при вищих температурах.	Роздування <3%, втрата маси <0,5%, відносне видовження при розриві істотно не змінюється; менша стійкість при вищих температурах.
C 23	Пластик в основному стійкий до вказаної температури, °С, і може бути придатний при певних умовах.	Роздування 3–8%, втрата маси 0,5–5% і/або відносне видовження при розриві зменшується не більше, як на 50 %.
N	Пластик нестійкий.	Роздування < 8%, втрата маси <5% і/або відносне видовження при розриві зменшується більше, як на 50 %.
-	Дані відсутні.	

### Примітки

1. Хімічні речовини, які звичайно не впливають на властивості пластику без навантаження, можуть спричинити цілком іншу поведінку (наприклад, тріщини напруження) при термічних або механічних напруженнях (таких, як постійний внутрішній тиск або циклічні термічне навантаження чи напруження). Інформація стосовно хімічної стійкості в ненапруженому стані не може використовуватися тоді, коли пластикова труба піддається дії постійних або циклічних механічних чи термічних напружень.

2. Якщо до пластикової труби прикладене механічне або термічне навантаження або ж має місце спільна дія кількох хімічних речовин, слід проводити репрезентабельні дослідження труб в умовах, максимально наближених до натурних.