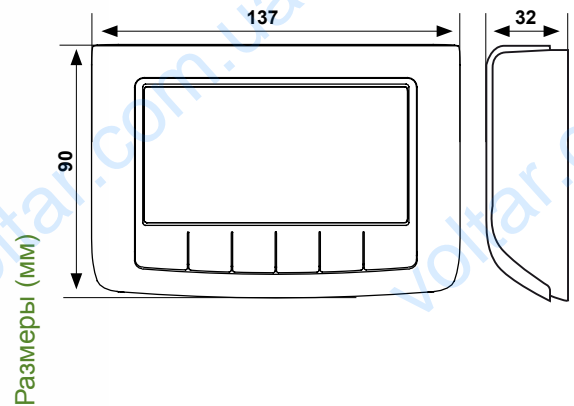


IntelliComfort CH140GSM

Недельный программируемый термостат со встроенным GSM-модемом

Электронный хронотермостат с микропроцессором, с недельным программированием, для управления системами отопления и кондиционирования воздуха, с возможностью дистанционного управления посредством SMS-сообщений.



Питание	Шкала регулир. температуры °С	Предустановл. дифференциал К	Отображ. шкала температуры °С	Шкала регулиров. темп. против замерз. °С	Параметры контактов
CH140GSM 230В 50Гц	2 ÷ 40	0,1	-35 ÷ 60	2 ÷ 7	5(3)А 250В~

* Значения дифференциала относятся к градиенту температуры в воздухе 4К/час.

ХАРАКТЕРИСТИКИ

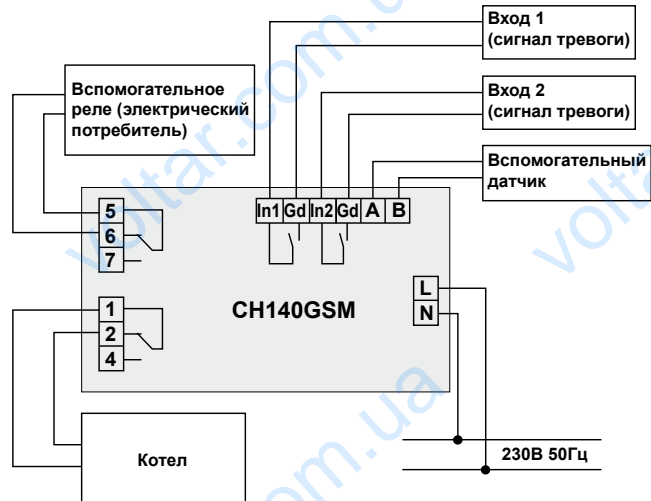
Класс программирования: А.
 SIM-карта GSM в соответствии со стандартом GSM 11.12, тип phase 2+.
 Сетевое питание: 230В-50Гц.
 Максимальная потребляемая мощность: 10Вт.
 Параметры контактов: 5(3)А 250В~.
 Коммутирующиеся контакты без напряжения.
 Микроотключение 1BU.

СТАНДАРТЫ И СЕРТИФИКАТЫ

Соответствует стандартам EN 60730-1 и дополнительным частям, Директива R&TTE EN 301 489-1, EN 301 489-7, EN 301 511.

УСТАНОВКА

Программируемый термостат CH140GSM должен быть установлен на стене или в утепленную коробку с 3-мя модулями или в круглую коробку, на высоте 1,5 м от пола.



ФУНКЦИОНИРОВАНИЕ

Хронотермостат располагает 6-ю кнопками, работа которых варьируется в зависимости от ситуации и описывается символом, который появляется на экране в соответствии с кнопкой.



РЕЖИМЫ РАБОТЫ

Хронотермостат CH140GSM располагает различными рабочими режимами, которые называются программы:

- MAN Ручная программа
- AUTO Недельная программа
- HOLIDAY Дневная программа
- JOLLY Временная программа
- OFF Система выключена или программа с защитой против замерзания

MAN

Хронотермостат регулирует температуру окружающей среды при поддержании одной и той же заданной температуры в течение 24 часов.

**AUTO**

Хронотермостат поддерживает заданные значения температуры в зависимости от временных программ на недельном профиле.

Располагает 1-й зимней программой и 1-й летней программой (предписанные).

В автоматическом режиме работы установлены заранее 3 уровня температуры T1-T2-T3.

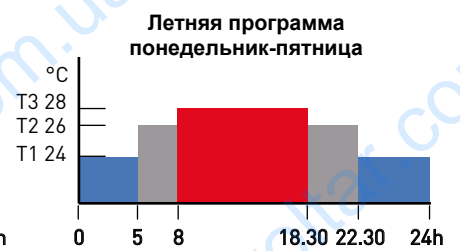
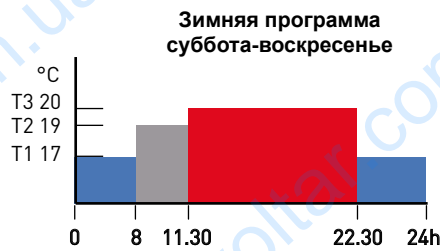
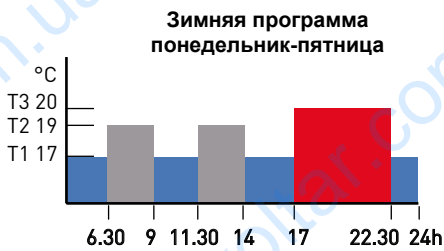
T1 устанавливается в пределах 2 ÷ 40 °C

T2 устанавливается в пределах 2 ÷ 40 °C

T3 устанавливается в пределах 2 ÷ 40 °C

Ta температура против замерзания в пределах 2 ÷ 7 °C

Заметка: T3 не может быть ниже T2 и T2 не может быть ниже T1.

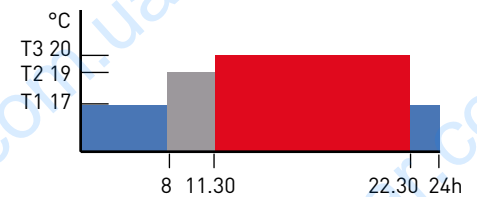
**HOLIDAY**

Хронотермостат следует за установленными значениями температуры и времени дня "HOLIDAY".

Этот режим прекратится при выборе другого режима работы.

Хронотермостат располагает одной программой Holiday заранее установленная, которая равна Субботы и Воскресенью.

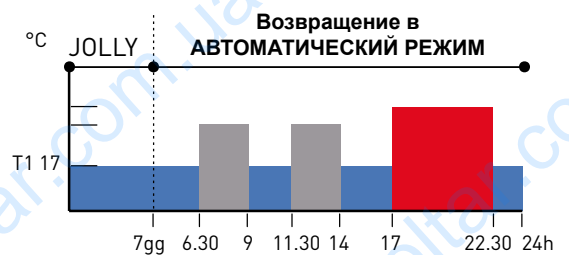
В режиме Holiday установлены 3 уровня температуры T1-T2-T3.

**JOLLY**

Хронотермостат регулирует работу системы используя 1 заданную температуру в течение периода времени от 1 часа до 240 часов.

В конце этого времени, которое отображается как отсчет времени, хронотермостат возвращается к прежнему режиму работы.

Это функция может быть исключена в любой момент, установив другой режим работы.



Пример: Режим Автоматический - Jolly в течение 1-й недели хронотермостат завершает период Jolly и возвращается к автоматическому режиму.

T1: Температура установленная вручную от 2 до 40°C.

OFF

Данный режим используется, чтобы регулировать работу системы для поддержания температуры защиты от замерзания, которая устанавливается в пределах 2 ÷ 7°C.

Полное выключение системы T1=OFF.

РАБОТА ПОСРЕДСТВОМ GSM

При использовании функции GSM, возможно:

- проверить комнатную температуру;
- запрограммировать комнатную температуру;
- получать уведомления об изменении состояния двух контактов для сигнализации (например, один сигнал тревоги для котла, один для охранной сигнализации, один сигнал тревоги в случае низкой температуры, указатель неисправности котла, один сигнал тревоги для переполнения резервуаров сточных вод, и т.д.);
- включать или выключать один внешний пользователь к 230VAC, 500Вт, например систему орошения, с помощью внутреннего реле.

CH140GSM, позволяет отдаленным пользователям отправлять SMS, с возможностью узнать состояние системы, или управлять в каком состоянии должна находиться система.

В течение дистанционного управления, на экране CH140GSM появляется несколько раз надпись "Поступил отдаленный сигнал управления".

Символ антенны GSM присутствующий на экране мигает быстрее, если невозможно зарегистрироваться в сети GSM (низкий уровень сети означает: CH140GSM установлен в недоступном месте, SIM-карта не вставлена или недействительна, и т.д.).

Мигание замедляется, если хронотермостат правильно подключен к сети GSM.

Кроме того, от двух минут после включения устройства в течение примерно 7 минут, вы увидите, интенсивность поля, указанное посредством трех ярких вертикальных черточек, которые находятся рядом с символом антенны.

ПРИМЕР ИНФОРМАЦИОННОГО СООБЩЕНИЯ ОТОПИТЕЛЬНОЙ УСТАНОВКИ

SMS для отправки

#STATUS

позволяет узнать состояние CH140GSM, сигналов тревоги и реле. При отправке этого сообщения, CH140GSM менее чем за минуту, отвечает с двумя текстовыми сообщениями состояния (например, реальное функционирование в режиме AUTO):

SMS для ответа

ПЕРВОЕ СООБЩЕНИЕ

TAMB=22.9	прочтение текущей окружающей температуры
T1=17.0	заданная температура T1
T2=19.0	заданная температура T2
T3=23.0	заданная температура T3
TOFF=5.0	заданная температура T Antigelo (против замерзания)
TMAN=16.5	заданная температура T Manuale (ручной режим)
TJOL=19.0	заданная температура T Jolly
HJOL=1	продолжительность программы Jolly (часы)
DJOL=0	продолжительность программы Jolly (дни)
PROGRAM=AUTO	заданная программа на CH140GSM
REMOTE=---	заданная отдаленная программа (--- : нет)
PLANT=OFF	состояние реле хронотермостата
BATT=HI	состояние батареек хронотермостата CH140GSM

ВТОРОЕ СООБЩЕНИЕ

INPUT1=OFF	состояние сигнала тревоги 1
INPUT2=OFF	состояние сигнала тревоги 2
OUTPUT=OFF	состояние реле

СПЕЦИАЛЬНЫЕ ФУНКЦИИ

Эти функции могут быть установлены, войдя в техническое меню хронотермостата.

МЕНЮ ЧАСТЫХ НАСТРОЕК

- лето / зима
- летнее время / солнечное время
- установка времени / дня

МЕНЮ КОНФИГУРАЦИИ

- Цельсий / Фаренгейт
- корректировка температуры
- персонализирование временного профиля
- включение в зависимости освещении дисплея
- яркость экрана
- язык: итальянский, английский, французский, испанский, русский
- блокировка клавиатуры с паролем
- повторная установка параметров по умолчанию

ФУНКЦИОНИРОВАНИЕ ВСПОМОГАТЕЛЬНОГО РЕЛЕ

- через SMS-сообщения
- ЛЕТО (команда кондиционера)
- ПРОГРАММИРУЕТСЯ (начальное рабочее время, время выключения системы)
- вход 1 + вход 2 (если один из двух входов разомкнут также реле будет ВКЛ.)
- вход 1 x вход 2 (оба входа должны быть разомкнуты чтобы реле был ВКЛ.)

ХАРАКТЕРИСТИКИ

Встроенный GSM-модем.

Два дополнительных входов для тревог (сухие контакты).

Один вспомогательный релейный выход (сухие контакты), программируемый пользователем.

Один вход для датчика отдаленной температуры.

Резервное питание для поддержания времени и выключения системы в случае отключения электроэнергии.

Жидкокристаллический дисплей: графический, символы и цифры из семи сегментов.

Графическое отображение временного профиля температуры.

Освещение сзади от светодиода (синего цвета).

Размеры: 137 x 90 x 32 мм.

СИСТЕМА FANTINI COSMI

ОТДЕЛЬНЫЙ ДАТЧИК

Двухпроводное соединение



EC18
Внешний датчик



EC19
Датчик для пола



EC20
Датчик окружающей среды