

**Запорный радиаторный клапан**

**Описание**

Запорный радиаторный клапан для отключения отопительного прибора и настройки Kv, возможны модификации с дренажом и памятью.

Простая настройка с помощью стандартного шестигранного ключа или специального инструмента (334)

Запорный радиаторный клапан Comap может применяться для балансировки системы и иметь хороший авторитет клапана.

**Модификации**

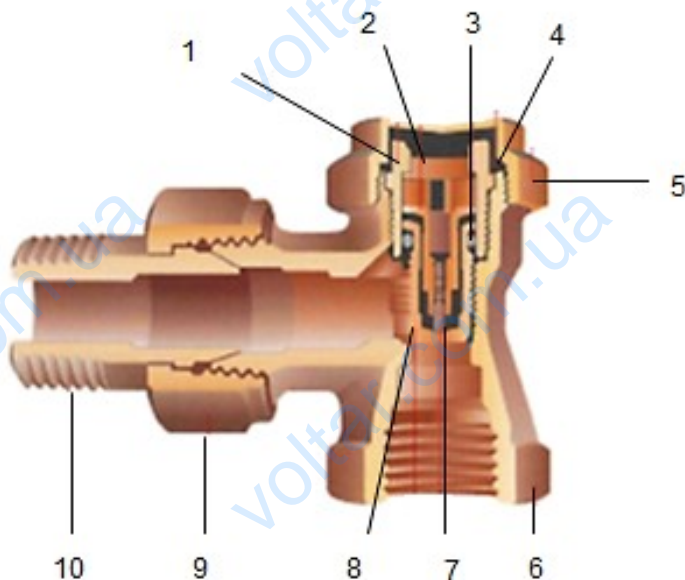
<b>Функционал</b>	Стандартно: отключение & настройка Kv Варианты: дренаж, память
<b>Подключение к трубопроводу</b>	Внутренняя или наружная резьба, Соединение под пайку
<b>Подключение к отопительному прибору</b>	Металл/металл: 3/8", 1/2", 3/4", 1" или с помощью 2 o'ring уплотнений на конусе и на стороне отопительного прибора: 3/8" или 1/2"

**Преимущества**

- Точная настройка Kv для эффективного ввода в эксплуатацию
- Модификация с функцией памяти может сохранить значение преднастройки Kv даже в случае отключения для смены отопительного прибора



## Внутренняя конструкция



1. Пробка дренажа
2. Memory stop
3. O'ring уплотнение: устойчивы к этиленгликолю, пропиленгликолю, антифризу.
4. Плоская прокладка
5. Колпачок (латунь)
6. Корпус клапана (штампованная латунь с никелированным покрытием)
7. Винт для функции памяти
8. Седло клапана
9. Накладная гайка: Металл / металл или 2 O'ring уплотнения. Внутренний шестигранник 13 мм
10. Подключение к отопительному прибору

## Применение

Для стандартного применения с горячей водой в пределах следующих параметров:

- Максимальное давление использования: 10 бар
- Максимальная температура использования: 110 °C

## Размеры

	Серия	Артикул	G	g	d	B	H	L	Z	
	2428	428203	3/8"			43	21	20,5		
	3428	428303								
	2428JT	428203B								
	2428	428204	1/2"			49,5	17,5	22		
3428	428304									
2428JT	428204B									
	2428	428206	3/4"			61	21	25		
	3428	428306								
	2428	428008	1"			73	38	30,5		
	2428E	428713	3/8"	M22x1.5	16	43	21	20.5		
	2428EJ	428713B								
	2428E	428704	1/2"	M22x1.5	16	49.5	17.5	22		
3428E	428804									
2428EJ	428704B									



	2428CU	428254	1/2"		15	49.5	17	19.5	8.5
	3428CU	428644	1/2"		14	49.5	17	19.5	8.5
	2429	429203	3/8"		64	24	22		
	3429	429303							
	2429J	429203B							
	2429	429204	1/2"		67	25	21.5		
3429	429304	3/4"		86	28.5	28			
2429J	429204B								
2429	429206	1"		102	49	32			
3429	429306								
	2429E	429704	1/2"	M22x1.5	16	64.5	25	19	
	3429E	429804							
2429EJT	429704B								
	2429E	429714	1/2 "	G3/4" евроконус	18	67.5	25	20.5	
	2429CU	429254	1/2"		15	65.5	25.5	20	9
	3429CU	429644	1/2"		14	65.5	25.5	20	9
	4468	427803	3/8"			52	24	22	
		427804	1/2"			58	25	26	
		427806	3/4"			66	26.5	29	
	4469	427903	3/8"			75	31	23.5	
		427904	1/2"			80	30.5	26	
		427906	3/4"			91	30	33	



**Продуктовая линейка**

Фотография	Серия	Функции*	Форма	Подключение к трубопроводу	Подключение к отопительному прибору	Kvs, м3/ч	Артикул
	2428	2	Угловой	Внутренняя резьба	R 3/8	1.55	428203
					R 1/2	2.2	428204
					R 3/4	4.2	428206
	2428E	2	Угловой	Наружная резьба M22	R 3/8	1.55	428713
					R 1/2	2.2	428704
	2428JT	2	Угловой	Внутренняя резьба	R 3/8	1.55	428203B
					R 1/2	2.2	428204B
	2428EJ	2	Угловой	Наружная резьба M22	R 3/8	1.55	428713B
					R 1/2	2.2	428704B
	2428CU	2	Угловой	Под пайку 15мм	R 1/2	2.2	428254
	2429	2	Прходной	Внутренняя резьба	R 3/8	0.9	429203
					R 1/2	1.8	429204
					R 3/4	3	429206
	2429E	2	Прходной	Наружная резьба M22	R 1/2	1.8	429704
				Наружная резьба G3/4"	R 1/2	1.8	429714
	2429J	2	Прходной	Внутренняя резьба	R 3/8	0.9	429203B
					R 1/2	1.8	429204B



	2429EJT	2	Прходной	Наружная резьба M22	R 3/8	0.9	429713B
					R 1/2	1.8	429704B
	2429CU	2	Прходной	Под пайку 15мм	R 1/2	1.8	429254
	3428	3	Угловой	Внутренняя резьба	R 3/8	1.55	428303
					R 1/2	2.22	428304
					R 3/4	4.2	428306
	3428E	3	Угловой	Наружная резьба M22	R 1/2	2.2	428804
	3428CU	3	Угловой	Под пайку 14мм	R 1/2	2.2	428644
	3429	3	Прходной	Внутренняя резьба	R 3/8	0.9	429303
					R 1/2	1.8	429304
					R 3/4	3	429306
	3429E	3	Прходной	Наружная резьба M22	R 1/2	1.8	429804
				Наружная резьба G3/4"	R 1/2	1.8	429714
	3429CU	3	Прходной	Под пайку 14мм	R 1/2	1.8	429644
	4468	4	Угловой	Внутренняя резьба	R 3/8	2	427803
					R 1/2	2.2	427804
					R 3/4	2.2	427806
	4469	4	Прходной	Наружная резьба M22	R 3/8	1	427903
					R 1/2	1.8	427904
					R 3/4	2.2	427906



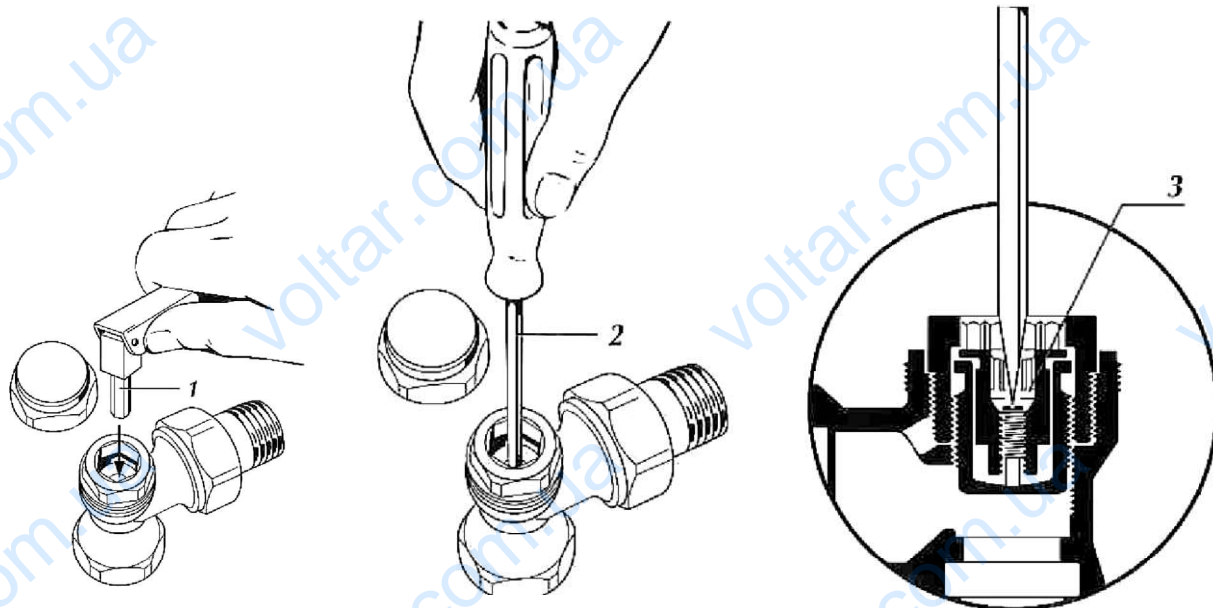
\*Функции:

2= отключение и настройка Kv

3= отключение, настройка Kv и память

4= отключение, настройка Kv, память и дренаж

## Метод настройки



1. Открутите колпачок, затем шестигранным ключом или специальным инструментом (334) перекройте клапан вращением до упора по часовой стрелке.

Затем открутите против часовой стрелки на необходимо кол-во оборотов для достижения требуемого Kv

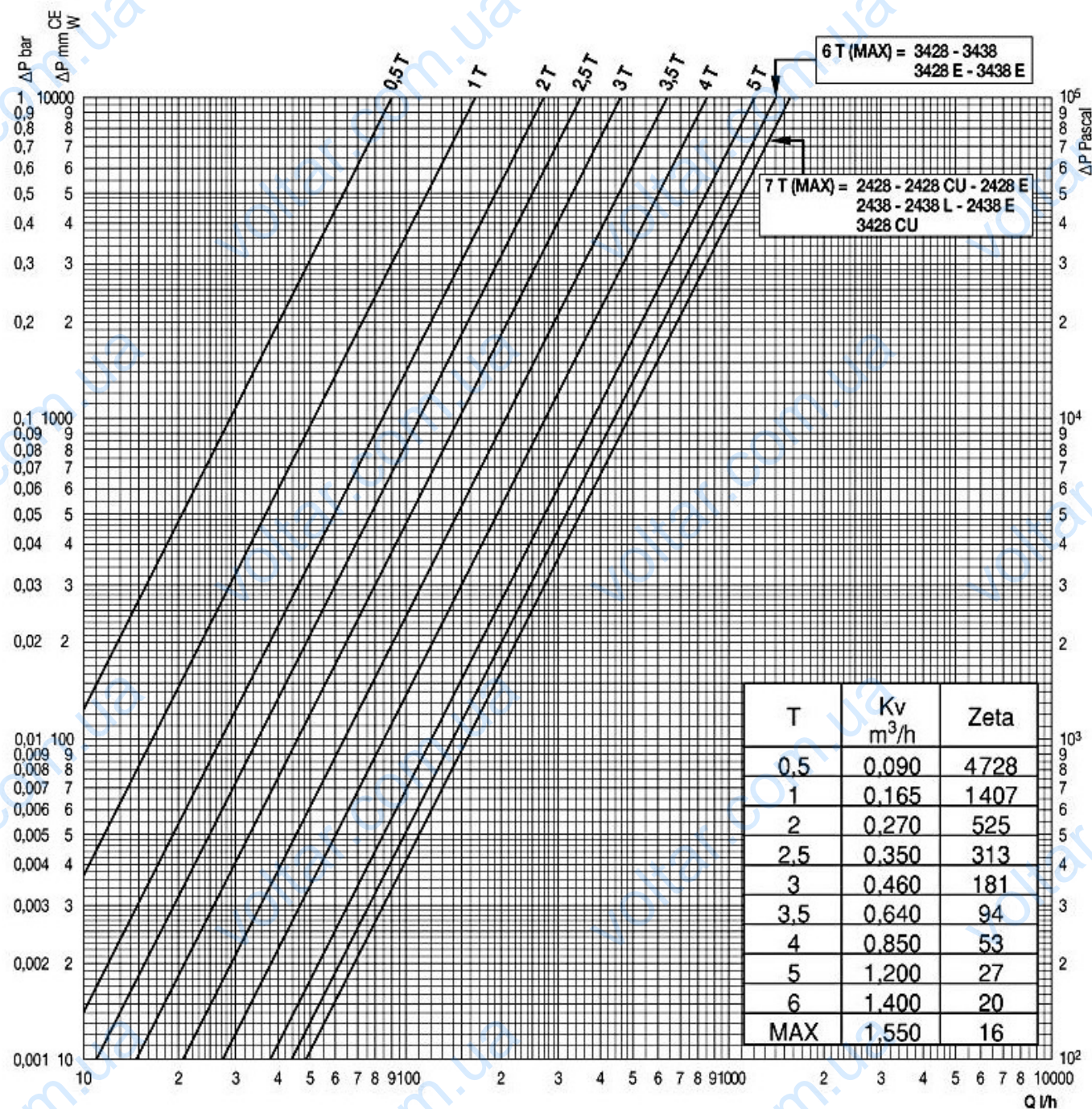
2. Для клапанов с функцией памяти используйте плоскую отвертку.

3. После настройки клапана закрутите внутренний винт до упора по часовой стрелке. В дальнейшем клапан можно будет перекрыть или открыть до значения настройки.



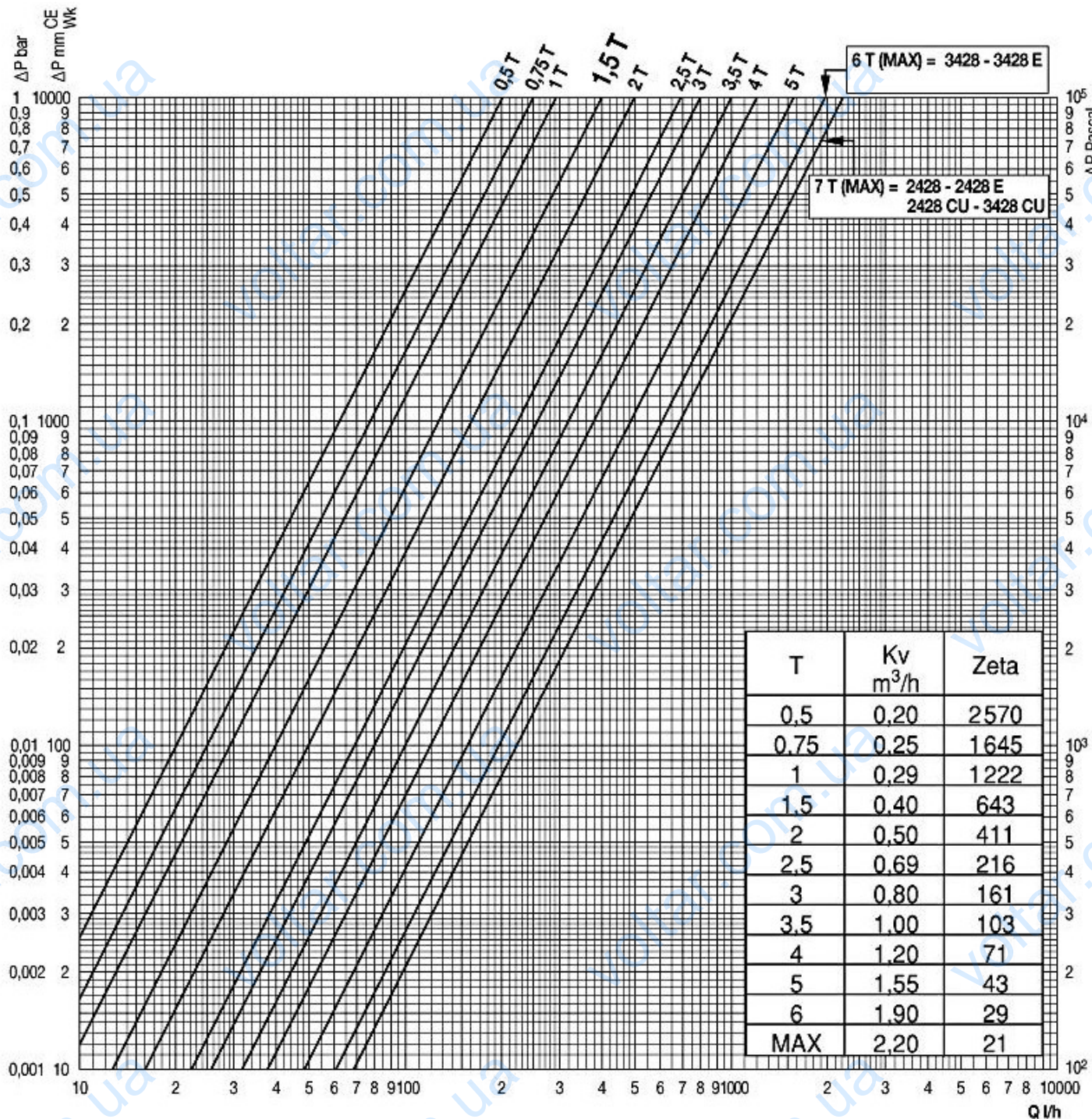
**Кривые настройки Kv**

**2428/3428 – размер 3/8"**





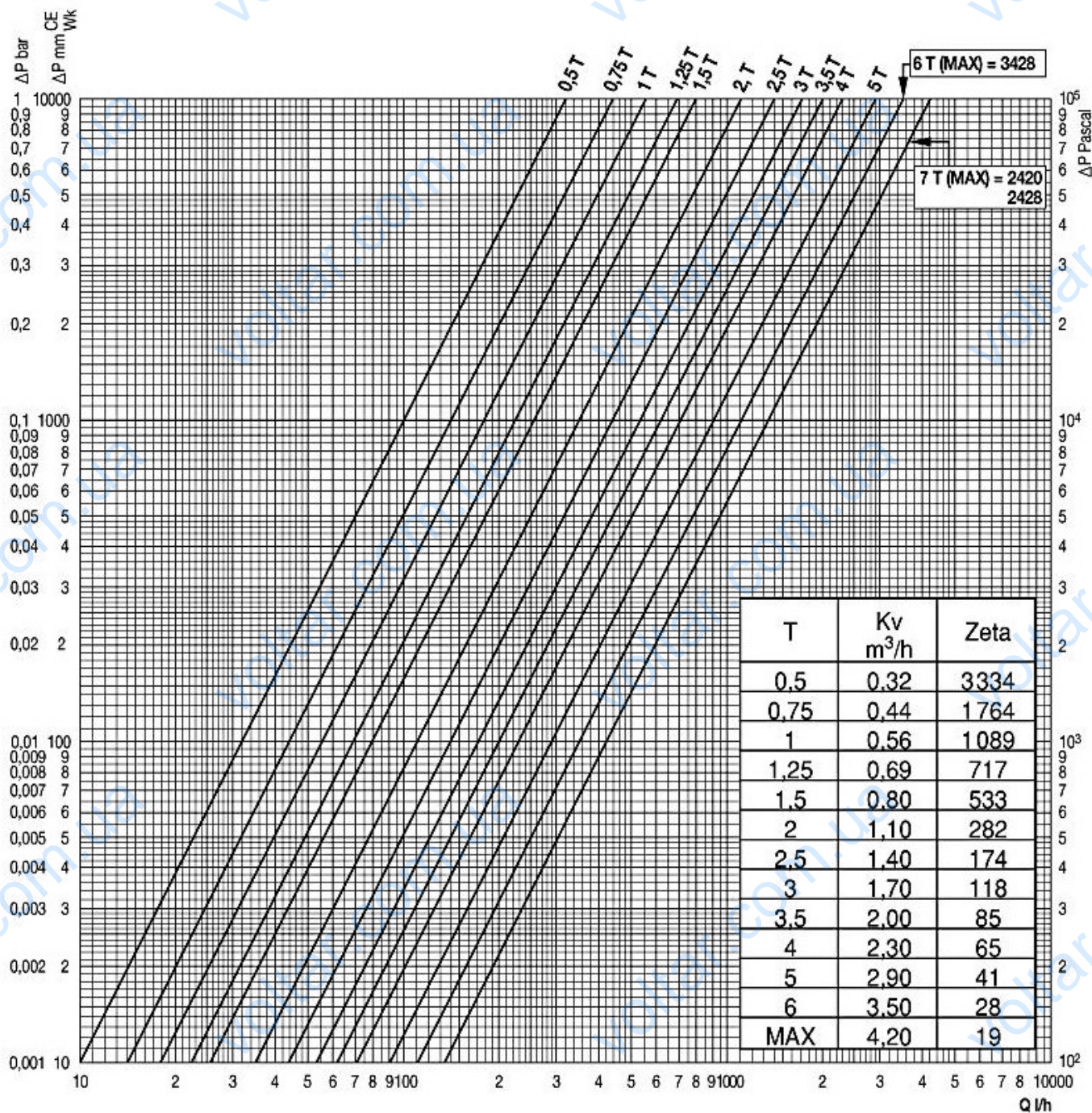
**2428/3428 – размер 1/2"**





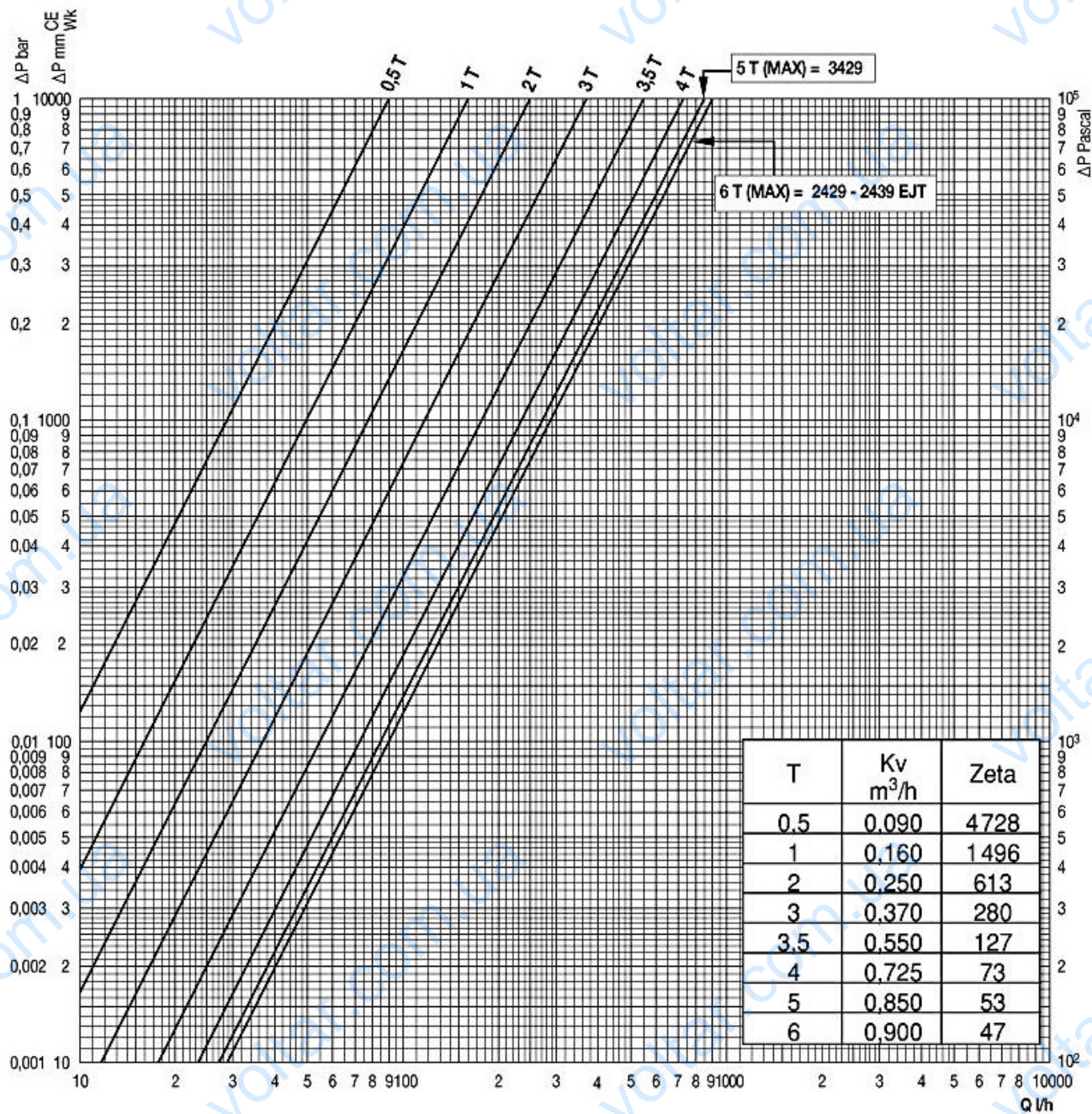


**2428/3428 – размер 3/4"**



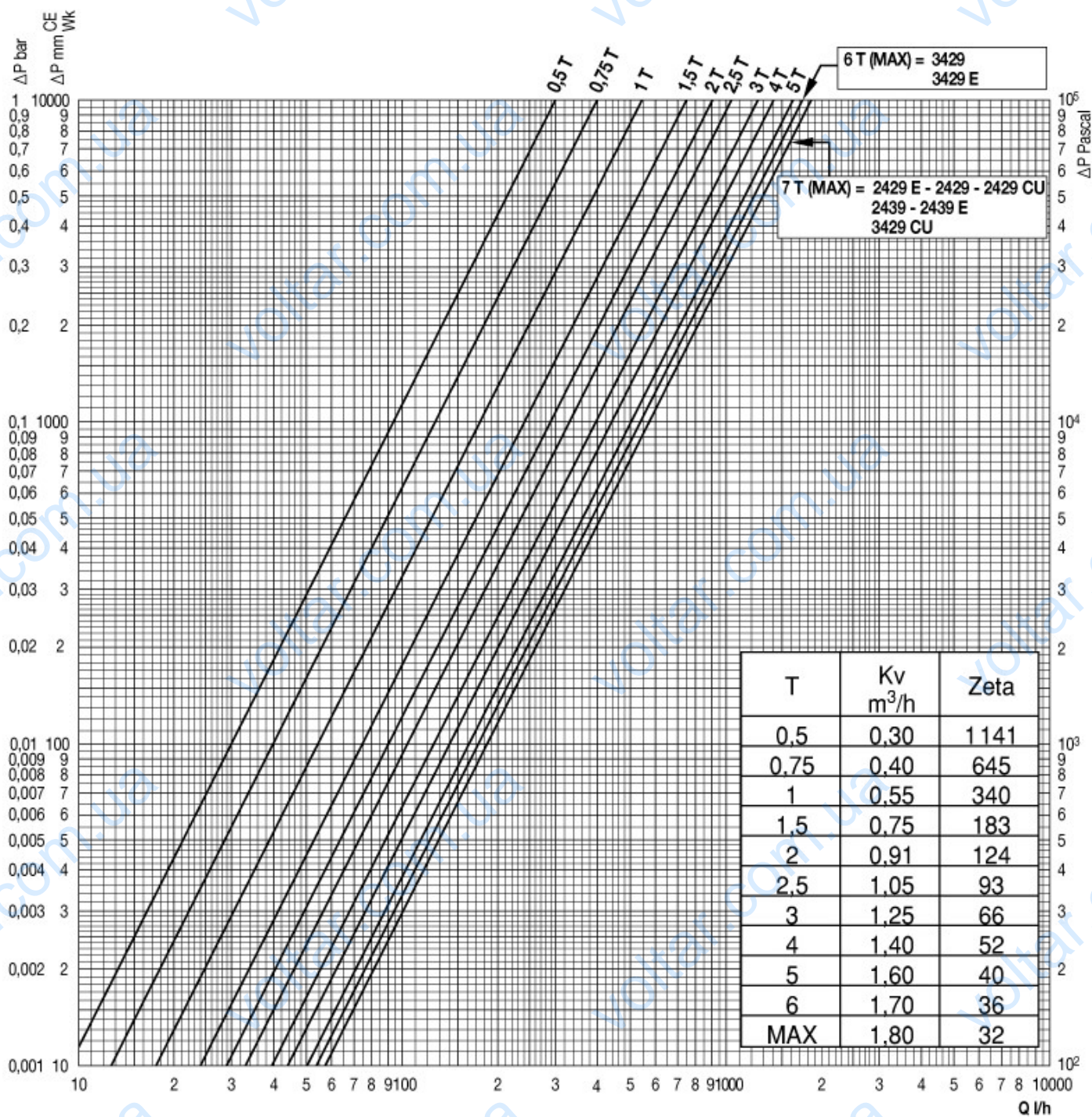


**2429 – размер 3/8"**



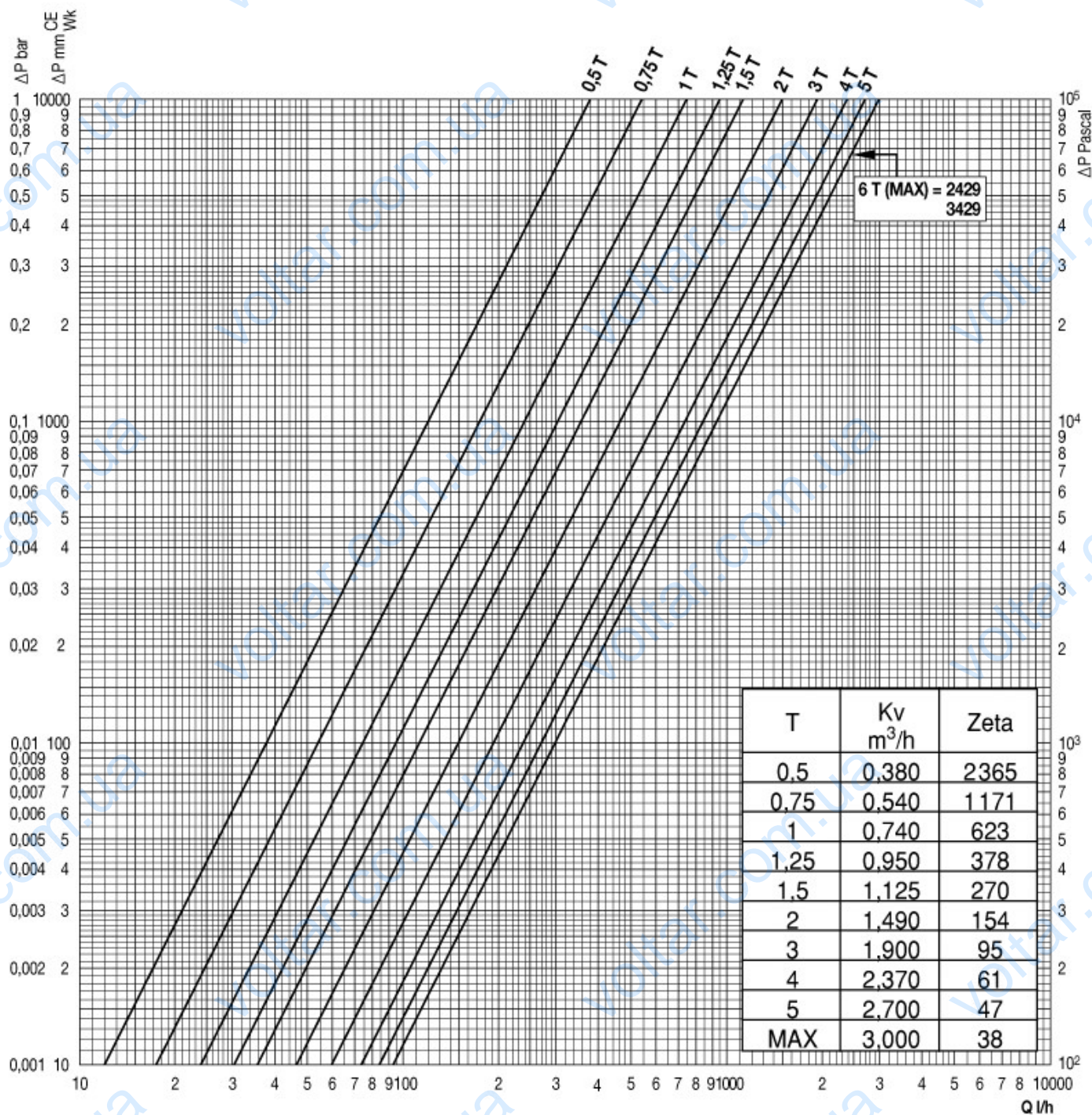


**2429/3429 – размер 1/2"**



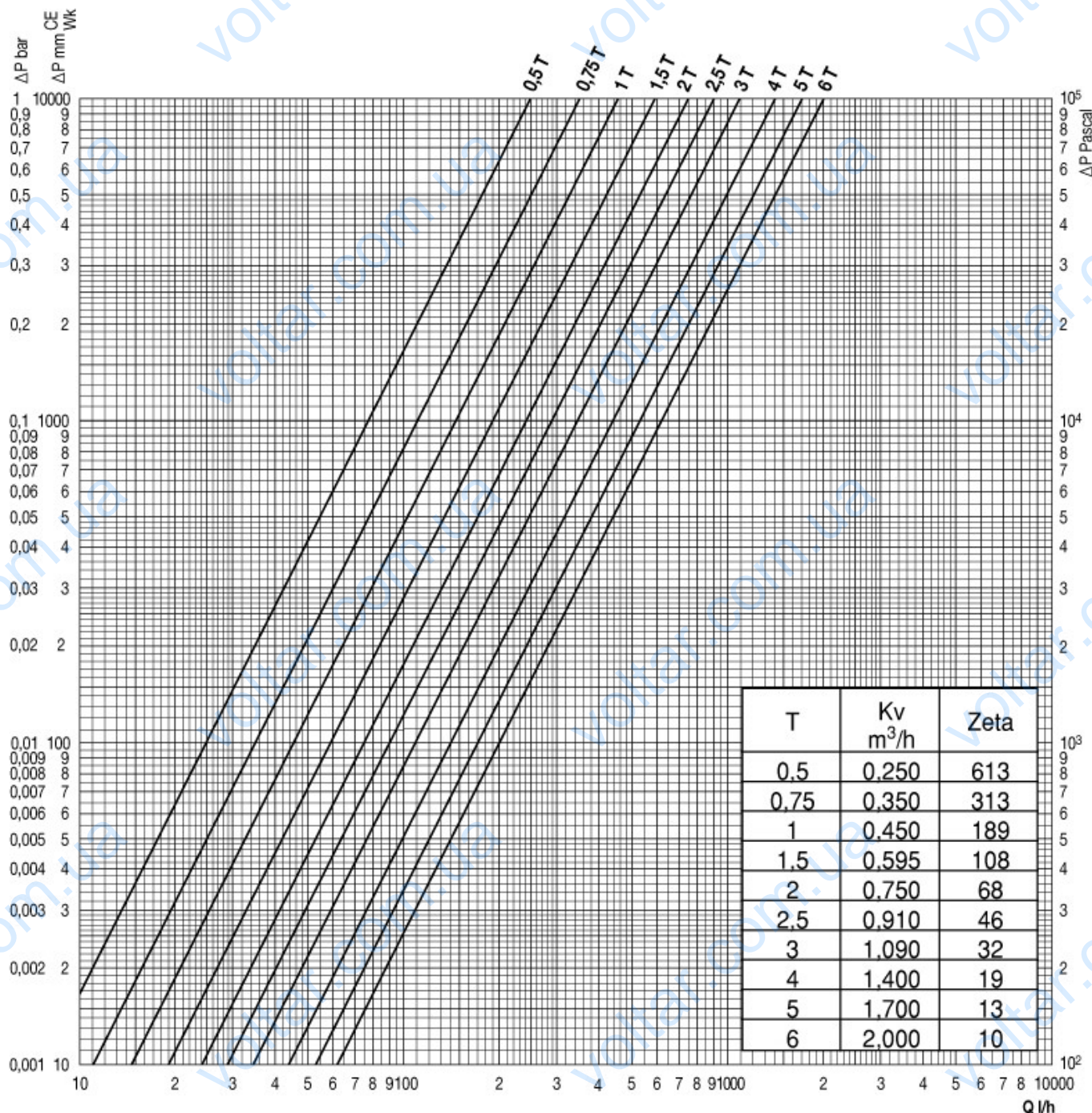


**2429/3429 –размер 3/4"**



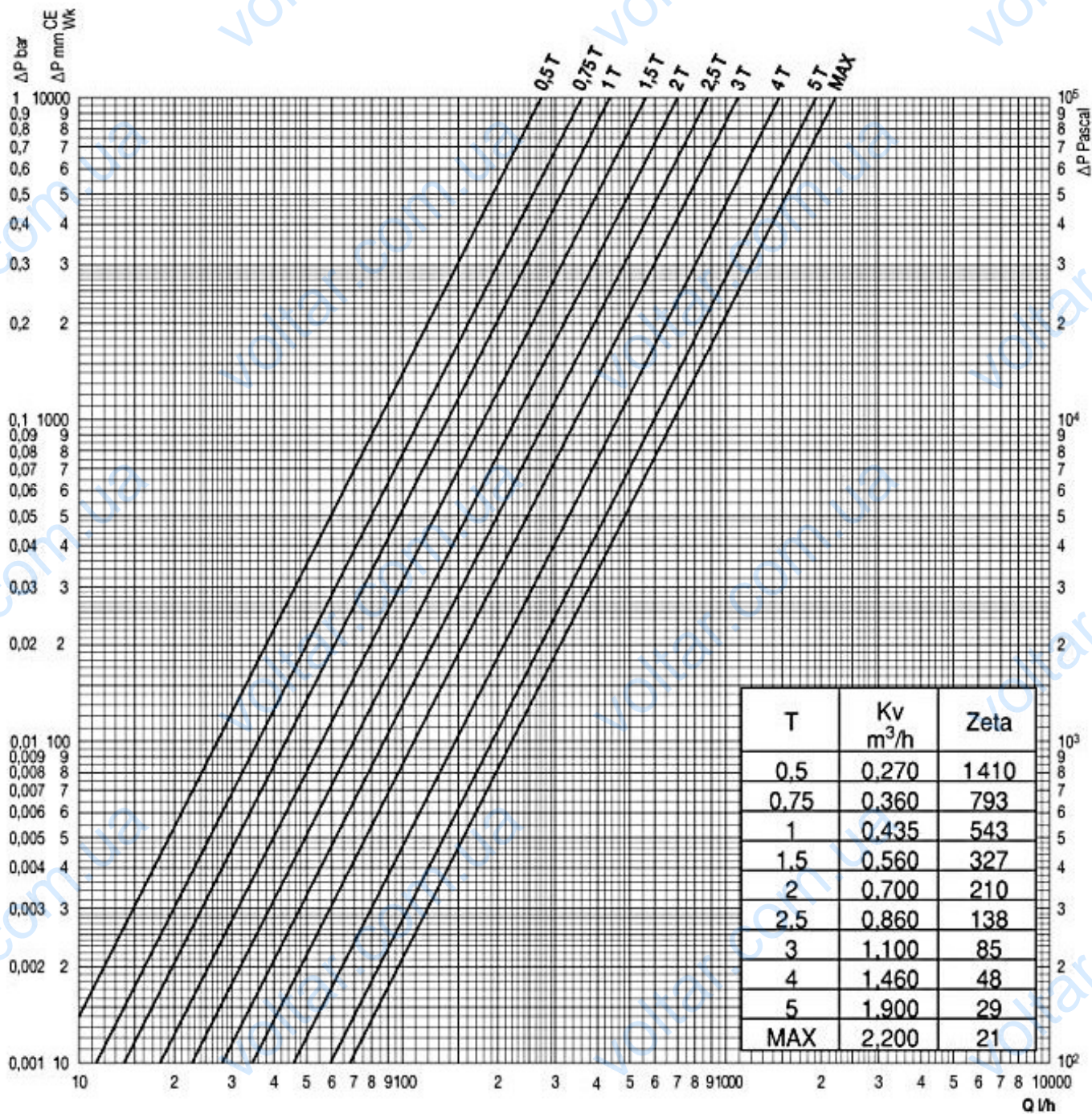


4468 – размер 3/8"



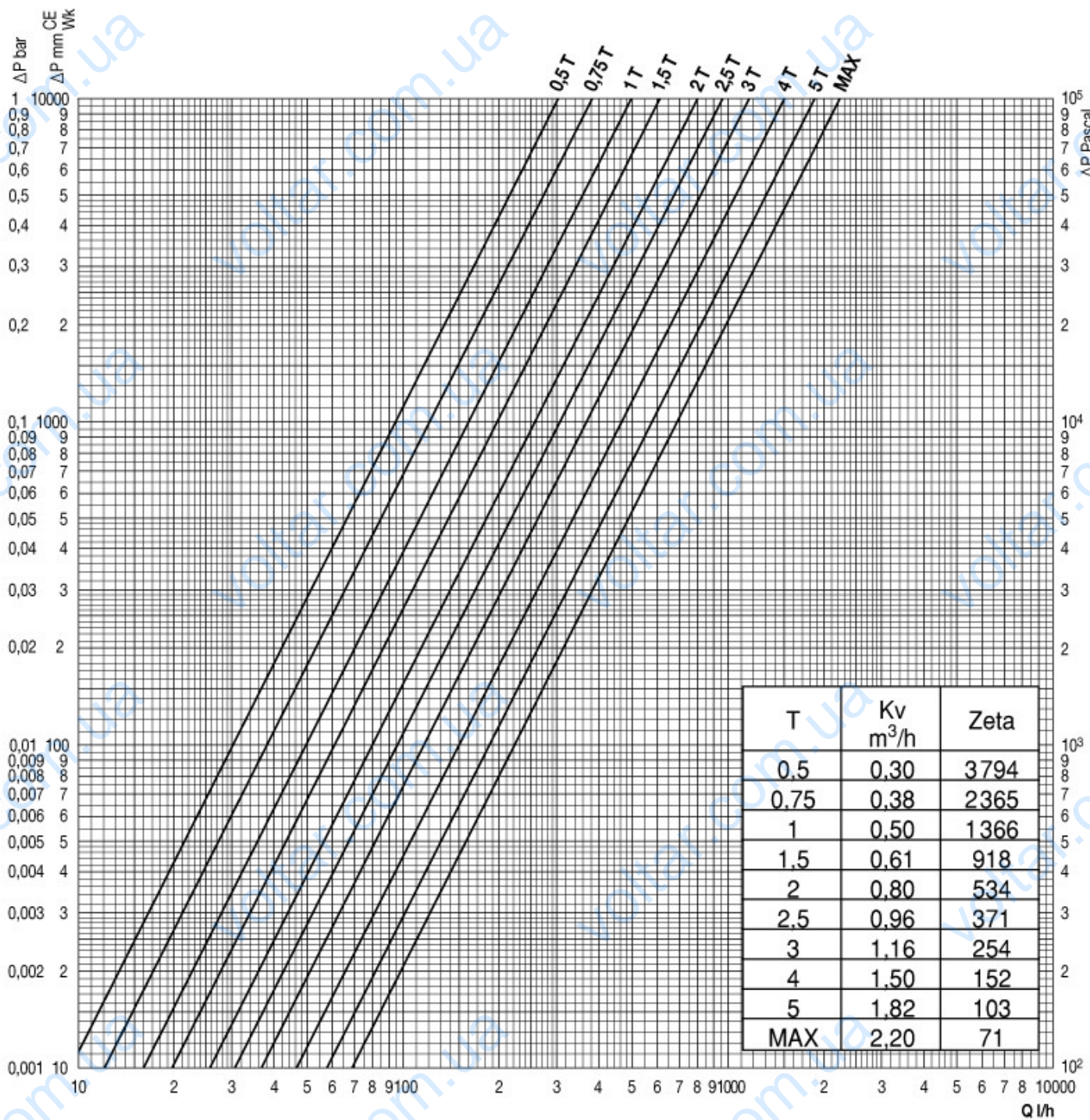


4468 – размер 1/2"



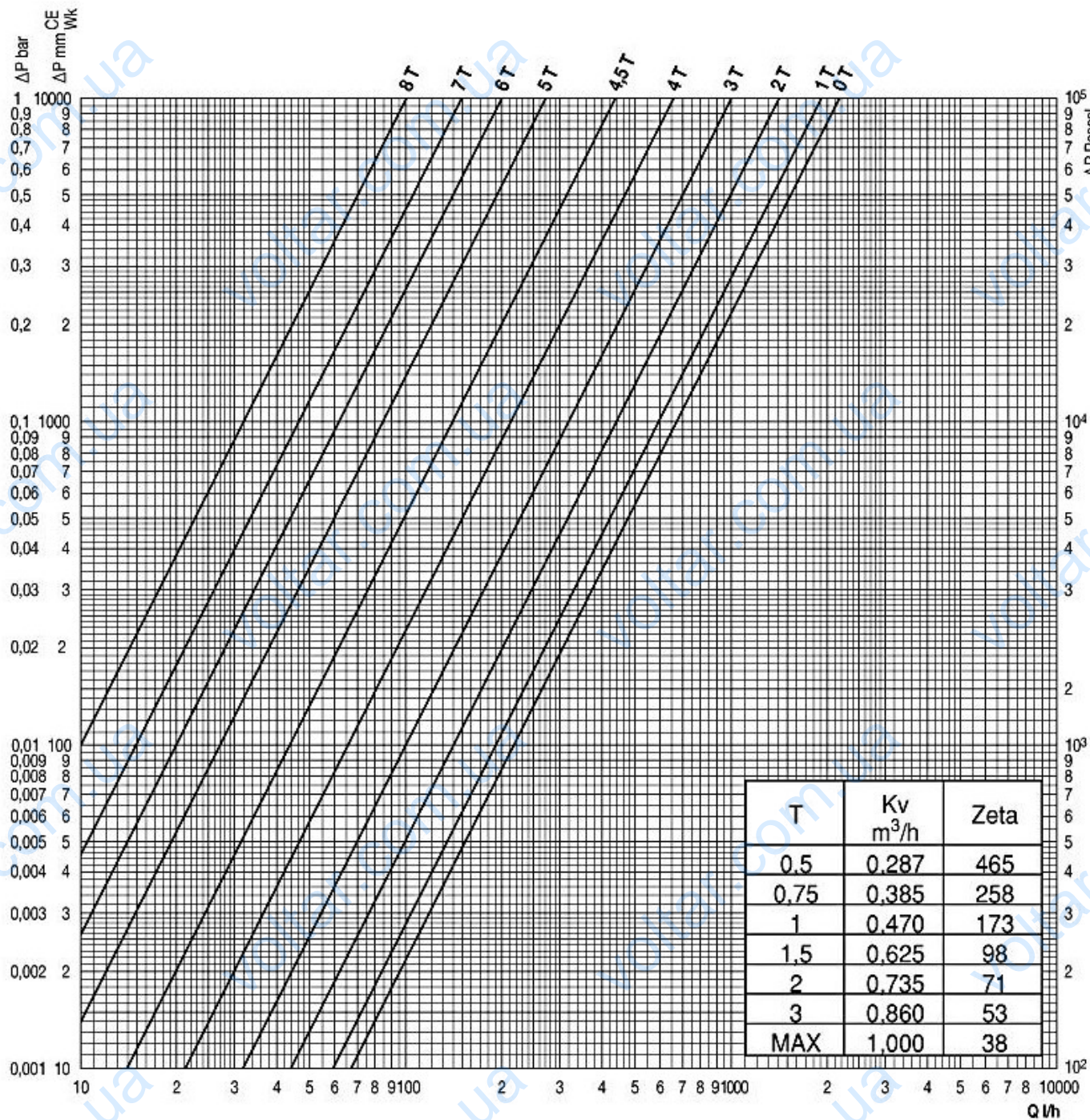


**4468/4469 – размер 3/4"**





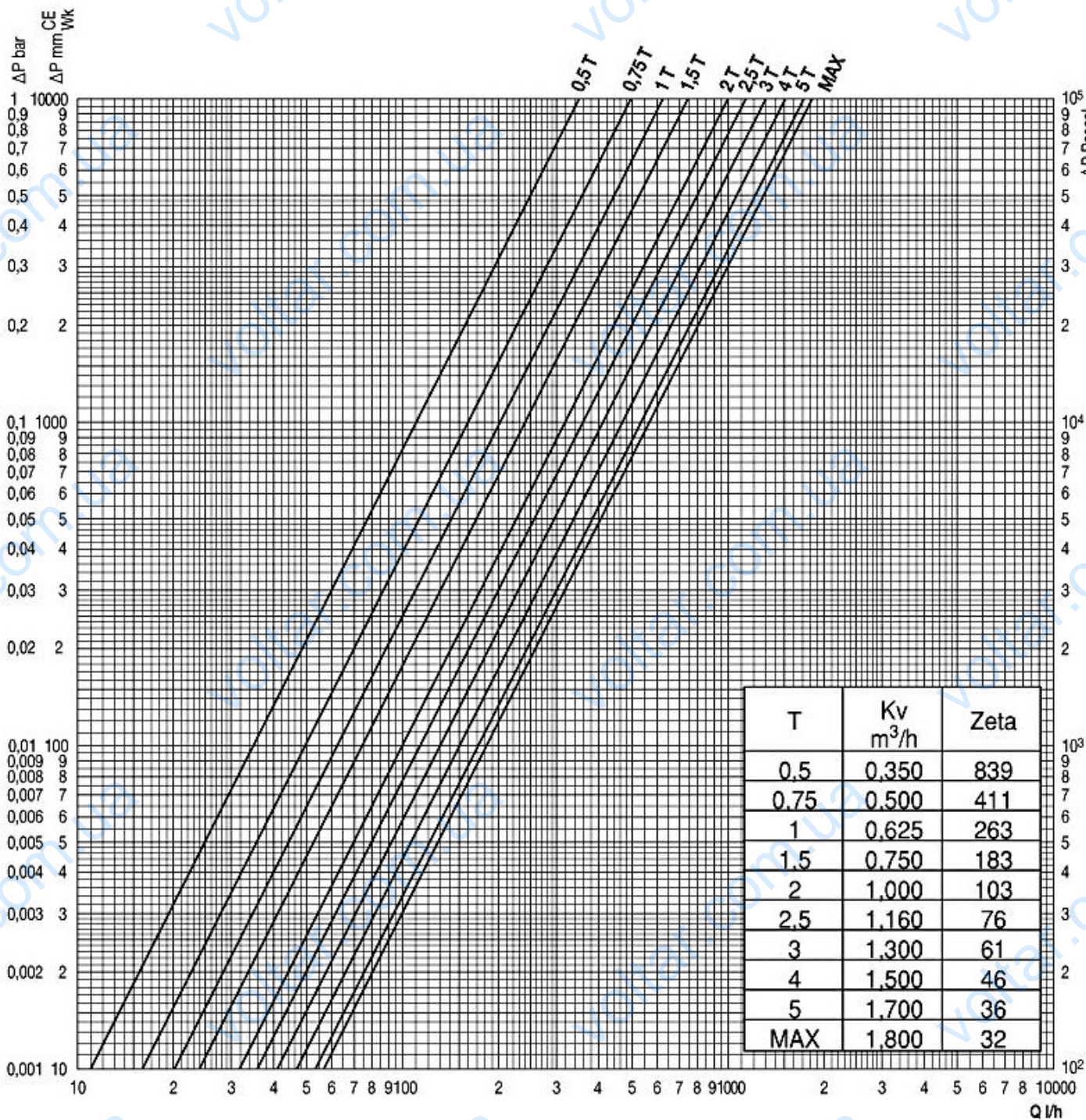
4469 – размер 3/8"







**4469 – размер 1/2"**





**Аксессуары**

Фотография	Описание	Артикул
	Дренажный порт 460C	560200
	Настроечный ключ 334	530334
	Колпачок для клапанов без дренажа, 3/8" и 1/2" 460N	560143
	Колпачок для клапанов без дренажа, 3/8", 1/2" и 3/4" 460N	560106
	Колпачок для клапанов с дренажом, 3/8", 1/2" и 3/4" 461N	561103