

BRAND NAME



DELFI CTFS

с монотермическим теплообменником



УСТАНОВКА, ПОЛЬЗОВАНИЕ И ТЕХ. ОБСЛУЖИВАНИЕ

RU

IST 04 C 319 - 01

Уважаемые господа,

Благодарим Вас за выбор наших котлов. Просим Вас внимательно ознакомиться с настоящей инструкцией по установке, эксплуатации и техническому обслуживанию данных устройств.

Следует помнить, что установка и техническое обслуживание котлов может выполняться только квалифицированным персоналом.

Общие указания для монтажной организации, техперсонала и пользователя

Настоящее РУКОВОДСТВО, являющееся неотъемлемой частью изделия, должно быть передано монтажной организацией пользователю, который обязан бережно хранить его и, при необходимости, пользоваться как справочником. При продаже или транспортировке котла настоящее руководство должно прилагаться к нему.

После установки, монтажник обязан объяснить пользователю работу котла и имеющихся в нем устройств безопасности.



Данный котел приспособлен для подключения к водогрейной системе, работающей для обогрева помещений и к системе подачи горячей санитарной воды. Любое другое использование рассматривается как использование не по назначению, представляющее опасность для людей, животных и материальных ценностей.

Установка должна выполняться в соответствии с действующими стандартами и инструкциями компании - изготовителя, приведенными в настоящем руководстве: неправильная установка может привести к нанесению травм людям или животным, а также к материальному ущербу, по которым компания-производитель не несет никакой ответственности.

По ущербу, возникшему в результате неправильной установки или эксплуатации, или несоблюдения инструкций изготовителя, компания-производитель не несет никакой контрактной или внеконтрактной ответственности.

Перед установкой устройства необходимо убедиться в том, что технические характеристики устройства соответствуют техническим характеристикам, требуемым для его правильной работы в данной системе.

Кроме этого следует проверить, что устройство находится в целостности и не было повреждено во время транспортировки и погрузки-разгрузки; запрещается устанавливать устройство с явными следами повреждений и дефектов.

Запрещается закрывать решетки на воздухоподачных трубах.

Во всех устройствах с дополнительными компонентами или блоками (включая электрические) следует использовать только фирменные компоненты, поставляемые изготовителем.

При установке не выбрасывайте упаковку в общие отходы: все упаковочные материалы поддаются утилизации и поэтому должны собираться в местах раздельного сбора отходов.

Не давайте упаковку детям, так как по своей натуре, она может быть источником опасности.

При повреждении или неправильной работе устройства выключить его и не пытаться проводить ремонт самостоятельно: обращаться исключительно к квалифицированным специалистам.

При ремонте устройства необходимо использовать только фирменные запасные части.

Несоблюдение вышеуказанных мер предосторожности может сказаться на надежности самого устройства и создать опасность для людей, животных и материальных ценностей.



Для обеспечения качественной и правильной работы устройства необходимо проводить периодическое текущее техобслуживание в соответствии с указаниями приведенными в соответствующем разделе настоящего руководства. Регулярное и отвечающее требованиям, техническое обслуживание котла, улучшает условия его работы в плане бережного отношения к окружающей среде и полной безопасности для людей, животных и материальных ценностей. Техническое обслуживание, проведенное с нарушением требований или с несоблюдением сроков, может создавать опасность для людей, животных или материальных ценностей.

Для проведения техобслуживания и ремонта Производитель рекомендует всем клиентам обращаться в специализированные сервисные центры, персонал которых подготовлен для наилучшего выполнения вышеуказанных операций.

При длительном простое устройства отключить его от электросети и перекрыть газовый вентиль.

Внимание! В этом случае электронная функция предупреждения замерзания не работает.

При опасности замерзания добавить антифриз в систему отопления: не рекомендуется сливать воду из системы, так как это может нарушить ее работу в целом; для этого следует применять специальные антифризные вещества для систем отопления с различными типами металлов.



ВАЖНАЯ ИНФОРМАЦИЯ

Если при использовании котлов, работающих на газе, в воздухе чувствуется запах газа, необходимо действовать следующим образом:

- не пользоваться электрическими выключателями и не включать электрические приборы;
 - не зажигать огонь и не курить;
 - закрыть главный газовый кран;
 - открыть двери и окна;
 - обратиться за помощью в сервисный центр, к квалифицированному монтажнику или в газовую службу.
- Категорически запрещается определять утечку газа с помощью пламени.



Данное устройство предназначено для установки в стране, название которой указано на заводской табличке с техническими данными: установка в другой стране может быть источником опасности для людей, животных и материальных ценностей.

По ущербу, возникшему в результате неправильной установки и/или эксплуатации котла, или несоблюдения инструкций изготовителя, компания-производитель не несет никакой контрактной и внеконтрактной ответственности

СОДЕРЖАНИЕ

Общие указания для монтажной организации, техперсонала и пользователя	3
1. Инструкции для пользователя	6
1.1. Панель управления.....	6
1.2. ЖК-дисплей.....	7
1.3. Отображение состояния котла на ЖК-дисплее.....	8
1.4. Работа котла	9
1.4.1. Включение	9
1.4.2. Работа котла	9
1.4.3. Защита от замерзания	10
1.4.4. Функция антиблокировки насоса	10
1.4.5. Функция пост-циркуляции.....	10
1.4.6. Функция пост-вентиляции.....	10
1.4.7. Работа с датчиком температуры наружного воздуха (опция).....	10
1.5. Блокировка котла	10
1.5.1. Блокировка горелки.....	10
1.5.2. Блокировка из-за перегрева	11
1.5.3. Блокировка из-за недостаточного давления воды в системе	11
1.5.4. Блокировка из-за сбоя в работе насоса	11
1.5.5. Блокировка из-за отсутствия тяги (блокировка по дымовым газам)	11
1.5.6. Сбой в работе температурных датчиков	11
1.5.7. Сбой в работе из-за неисправности сообщения с Пультom ДУ (опция).....	12
1.6. Техническое обслуживание	12
1.7. Примечания для пользователя	12
2. Технические характеристики и габариты	13
2.1. Технические характеристики	13
2.2. Габариты	14
2.3. Гидравлическая схема котла	15
2.4. Рабочие характеристики	15
2.5. Общие технические характеристики	16
3. Инструкции по установке.....	17
3.1. Нормы по установке.....	17
3.2. Установка.....	17
3.2.1. Упаковка	17
3.2.2. Выбор места установки котла.....	17
3.2.3. Размещение котла.....	18
3.2.4. Монтаж котла	19
3.2.5. Вентиляция помещения	19
3.2.6. Система воздухоподачи и дымоотвода	19
3.2.6.1. Котел с принудительным отводом продуктов сгорания.....	19
3.2.6.1.1. Конфигурация воздухоподачных и дымоотводных труб.....	20
3.2.6.1.2. Подача воздуха и отвод продуктов сгорания через коаксиальные трубы Ø100/60 мм	21
3.2.6.1.3. Подача воздуха и отвод продуктов сгорания через отдельные трубы Ø 80 мм.....	22
3.2.7. Проверка КПД горения.....	23
3.2.7.1. Режим тестирования ("трубочист")	23
3.2.7.2. Система коаксиальных труб.....	23
3.2.7.3. Система отдельных труб	23
3.2.8. Подсоединения к газовой магистрали.....	24
3.2.9. Подсоединение к гидравлической системе	24
3.2.10. Подсоединение к электросети.....	25
3.2.11. Подсоединение комнатного термостата (опция).....	25
3.2.12. Установка и работа с пультом дистанционного управления Open Therm (опция)	25
3.2.13. Подключение датчика темп. наружного воздуха (опция) и работа в режиме погодозависимого терморегулирования.....	26
3.3. Наполнение системы	28
3.4. Пуск котла.....	29
3.4.1. Предпусковой контроль	29
3.4.2. Включение и выключение.....	29
3.5. Располагаемый напор	29
3.6. Электрическая схема	30
3.7. Переналадка котла на другие виды газа и регулировка горелки.....	31
4. Испытание котла	33
4.1. Предварительный контроль	33
4.2. Включение и выключение	33
5. Техническое обслуживание	34
5.1. График технического обслуживания	34
5.2. Анализ параметров процесса горения	34
6. Таблица технических неисправностей	35

ПЕРЕЧЕНЬ РИСУНКОВ

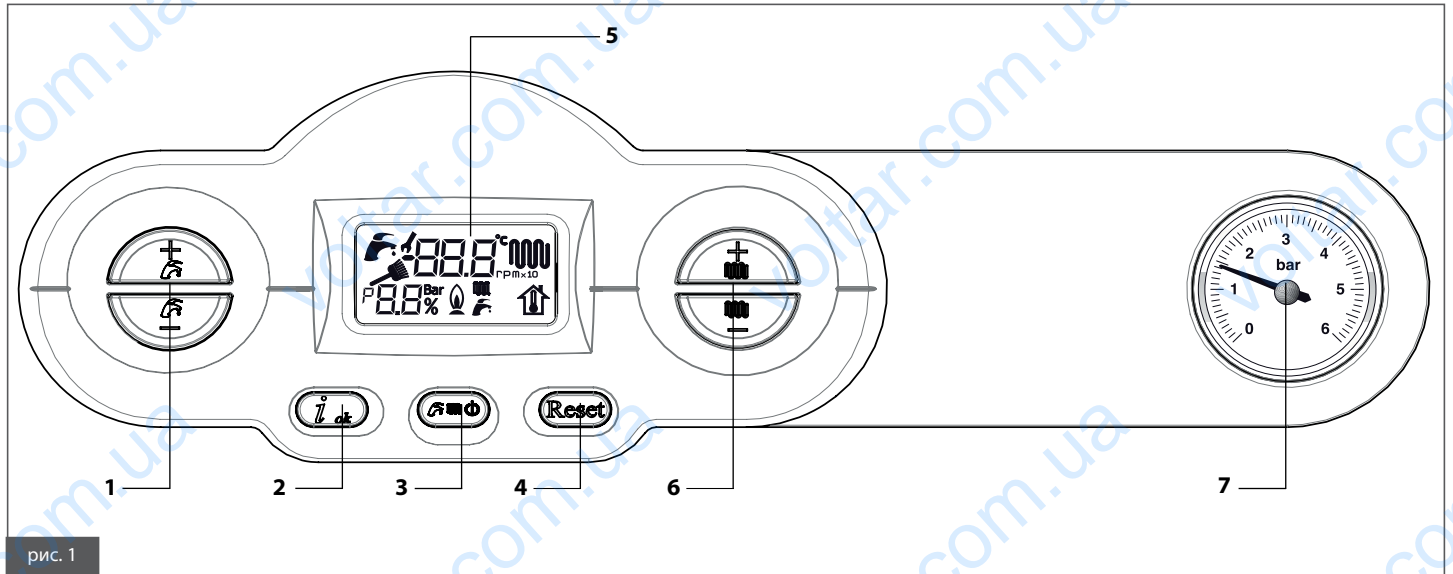
рис. 1 - Панель управления	6
рис. 2 - ЖК-дисплей	7
рис. 3 - Расположение крана заполнения	11
рис. 4 - Габариты	14
рис. 5 - Гидравлическая схема	15
рис. 6 - Монтажный шаблон	18
рис. 7 - Система коаксиальных труб для воздухоподачи/дымоотвода	21
рис. 8 - Размеры для подсоединения системы коаксиальных труб воздухоподачи/дымоотвода	21
рис. 9 - Система отдельных труб воздухоподачи/дымоотвода	22
рис. 10 - Размеры для подсоединения отдельных труб воздухоподачи/дымоотвода	22
рис. 11 - Примеры системы отдельных труб	23
рис. 12 - Дополнительные примеры системы отдельных труб	23
рис. 13 - Точки ввода зондов при измерении КПД	23
рис. 14 - Подсоединение к газовой магистрали	24
рис. 15 - Располагаемый напор	29
рис. 16 - Электрическая схема	30
рис. 17 - Регулировка газового клапана SIEMENS VGU56	32
рис. 18 - Регулировка газового клапана SIT 845	32
рис. 19 - Регулировка газового клапана SIEMENS VGUS56	32

СПИСОК ТАБЛИЦ

Табл. № 1 - Табл. № 1 - ОТОБРАЖЕНИЕ СОСТОЯНИЯ КОТЛА НА ЖК- ДИСПЛЕЕ в штатных режимах	8
Табл. № 2 - ОТОБРАЖЕНИЕ СОСТОЯНИЯ КОТЛА НА ЖК-ДИСПЛЕЕ в случае неисправности	8
Табл. № 3 - Тарировочные данные	15
Табл. № 4 - Общие рабочие характеристики	16
Табл. № 5 - Характеристики процесса горения	17
Табл. № 6 - Предельные значения параметров TSP и величин по умолчанию	27
Табл. № 7 - Соотношение "Температура - Номинальное сопротивление" температурных датчиков	31

1. ИНСТРУКЦИИ ДЛЯ ПОЛЬЗОВАТЕЛЯ

1.1. Панель управления



1. Кнопки регулирования температуры ГВС

При помощи этих кнопок задаются значения температуры воды ГВС в диапазоне от минимальной 35°C до максимальной 57°C.

2. Запрос данных и подтверждение параметров

При помощи этой кнопки оператор перелистывает (просматривает) значения таких параметров, как температура воды на линии подачи, температура ГВС, и выводит на дисплей последние пять блокировок. Этой же кнопкой подтверждаются изменение значения выбранных параметров.

3. Кнопка режима работы котла

Нажатием данной кнопки производится выбор одной из нижеперечисленных функций:

ЛЕТО ☀

Котел запускается в работу только в режиме приготовления ГВС.

ЗИМА ❄

Котел запускается в работу в режиме отопления и приготовления ГВС.

ТОЛЬКО ОТОПЛЕНИЕ 🏠

Котел настроен на работу только в режиме отопления.

ДЕЖУРНЫЙ РЕЖИМ OFF

Котел в дежурном режиме: функции отопления и ГВС не активированы.

4. Разблокировка котла

При помощи этой кнопки возобновляется работа котла после срабатывания устройства блокировки горелки.

5. ЖК-дисплей

На ЖК-дисплее отображается состояние котла и сведения о его работе (рис. 2).

6. Кнопки регулирования температуры в контуре отопления

С помощью этих кнопок устанавливается температура в контуре отопления в пределах между минимальной 35°C и максимальной 78°C.

7. Манометр

Манометр показывает давление теплоносителя в системе отопления.

1.2. ЖК-дисплей

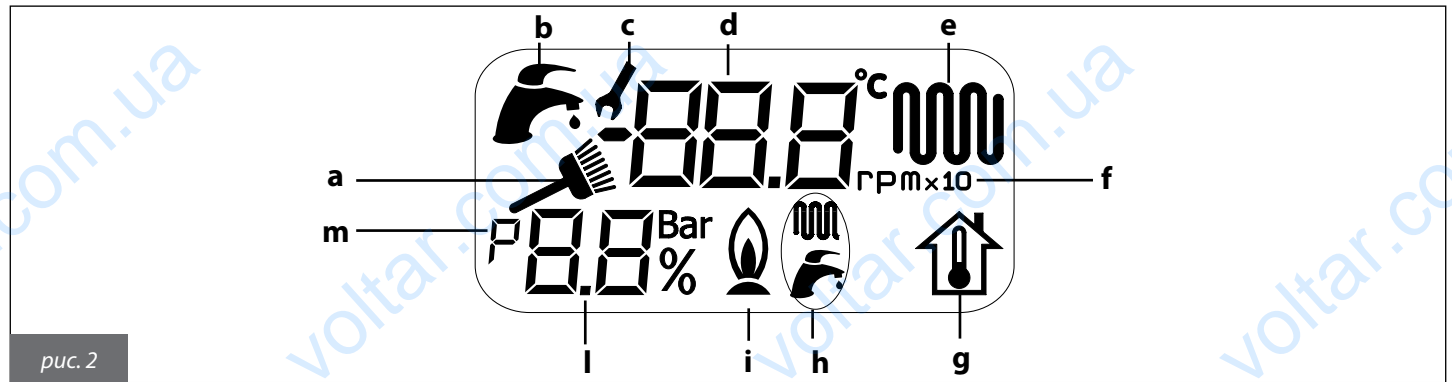


рис. 2

a. Индикатор функции тестирования/«трубочист» (для сервисного инженера)

Мигает во время активности функции тестирования/«трубочист» (одновременно нажать кнопки «данные» [“info”] и перезапуск [“reset”]). Демонстрируется температура подачи котла и количество оборотов вентилятора (в данном случае загорается символ f).

b. Индикатор контура ГВС

Горит когда котел работает в режиме приготовления ГВС.

Мигает в процессе регуляции/выбора температуры ГВС с помощью кнопок 1 (рис. 1).

c. Индикатор изменения параметров

Индикатор загорается при входе в режим программирования параметров (одновременно загорается символ m). Символ мигает после выбора необходимого параметра.

d. Индикатор буквенно-цифровой

Буквенно-цифровое сообщение может отображать:

- текущую температуру подающей линии в контуре отопления
- установленную температуру контура отопления
- температуру ГВС
- состояние котла
- коды автодиагностики

e. Индикатор контура отопления

Горит когда котел работает в режиме отопления.

Мигает в процессе регуляции температуры контура отопления с помощью кнопок 6 (рис. 1).

f. Индикатор количества оборотов вентилятора (только для монтажника)

Во время активности функции тестирования/«трубочист», загорается символ a и высвечивается температура подачи котла и количество оборотов вентилятора (в данном случае загораются одновременно соответствующий символ).

g. Индикатор фиктивной комнатной температуры

Горит если подключен датчик температуры наружного воздуха, мигает во время установки фиктивной комнатной температуры с помощью кнопок 6.

h. Индикатор состояния котла

Две иконки указывают активные режимы:

ЛЕТО : загорается только иконка

ЗИМА: загораются обе иконки

ТОЛЬКО ОТОПЛЕНИЕ: загорается только иконка

ДЕЖУРНЫЙ РЕЖИМ : буквенно-цифровой индикатор d отображает символ

i. Индикатор присутствия пламени

Горит во время присутствия пламени на горелке.

l. Индикатор параметров

Служит для отображения и изменения параметров.

На нем также отображается текущая мощность горелки при работающем котле в %.

m. Индикатор параметров

Индикатор загорается при входе в режим программирования параметров.

1.3. Отображение состояния котла на ЖК-дисплее

Работа в штатных режимах





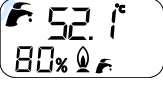

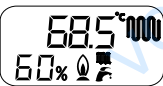

Котел в дежурном режиме	
Котел в режиме ЛЕТО Ни одна из функций котла не является активной Отображается температура в подающем контуре	
Котел в режиме ЗИМА Ни одна из функций котла не является активной Отображается температура в подающем контуре	
Котел в режиме ТОЛЬКО ОТОПЛЕНИЕ Ни одна из функций котла не является активной Отображается температура в подающем контуре	
Котел в режиме ЛЕТО Активна функция ГВС Отображается температура ГВС	
Котел в режиме ЗИМА Активна функция ГВС Отображается температура ГВС	
Котел в режиме ЗИМА Активна функция отопления Отображается температура в подающем контуре	
Котел в режиме ТОЛЬКО ОТОПЛЕНИЕ Активна функция отопления Отображается температура в подающем контуре	

Табл. № 1 - ОТОБРАЖЕНИЕ СОСТОЯНИЯ КОТЛА НА ЖК-ДИСПЛЕЕ в штатных режимах

Неисправности

Не поступает электроэнергия	
Котел заблокирован из-за отсутствия пламени	
Датчик температуры подачи зафиксировал температуру выше 105 °C	
Котел заблокирован из-за срабатывания дифреле давления продуктов сгорания	
Котел заблокирован из-за срабатывания реле давления воды	
Неисправен датчик подачи отопительного контура	
Неисправен датчик контура ГВС	
Прерывание сообщения с Пультom дистанционного управления (опция)	
Прерывание сообщения с платой солнечного контура или платой дополнительной зоны отопления (опция)	

Неправильно определен тип котла (тип В с открытой камерой сгорания или тип С с закрытой камерой сгорания)	E72
Повреждена катушка модуляции газового клапана	E76
Попытки перезапуска котла с пульта ДУ исчерпаны	E99

Табл. № 2 - ОТОБРАЖЕНИЕ СОСТОЯНИЯ КОТЛА НА ЖК-ДИСПЛЕЕ в случае неисправности


1.4. Работа котла


1.4.1. Включение



Следующие процедуры должны быть осуществлены только после того, как котел установлен, проверен и его монтаж удостоверен квалифицированным пуско-наладчиком.

- Открыть газовый отсечной клапан;
- Установить главный выключатель электропитания перед котлом в положение ON; дисплей LCD включится, демонстрируя какая из функций котла активна в данный момент (смотреть таблицу 1);
- Выбрать режим работы котла с помощью кнопки **3** (рис. 1): OFF/ЛЕТО/ЗИМА/ТОЛЬКО ОТОПЛЕНИЕ;
- Задать желаемую температуру теплоносителя в контуре отопления с помощью кнопок **6** (рис. 1);
- Задать температуру ГВС с помощью кнопок **1** (рис. 1);
- При наличии комнатного термостата установить на нем желаемую температуру в комнате.

При запросе со стороны системы отопления загорается символ .

Когда появится пламя загорается символ .



При включении котла после долгого простоя, особенно если котел работает на сжиженном газе, запуск котла может быть затруднен. В этом случае перед пуском котла включите какой-либо другой газовый прибор (например, кухонную плиту, духовку и т.п.). Даже после таких действий котел может запускаться с трудом и блокироваться один или два раза. Осуществляйте разблокировку котла нажатием кнопки "перезапуск/Reset".

1.4.2. Работа котла

Чтобы предотвратить слишком частое включение-выключение в режиме отопления, котел выдерживает четырехминутную паузу между включениями. Однако если температура в системе отопления опускается ниже 40°C, пауза между включениями отменяется и котел будет включаться по мере необходимости.

Электроника котла всегда обеспечивает приоритет ГВС перед отоплением. Температура горячей санитарной воды может быть задана в пределах от 35°C до 57°C.

Котел оснащен ограничителем расхода горячей санитарной воды, который позволяет получить максимум 10 литров в минуту. Производительность по горячей воде зависит от тепловой мощности котла и разности температур, на которую котел нагревает воду, и определяется по следующей формуле:

$$I = \text{количество горячей воды в литрах в минуту} = \frac{K}{\Delta T}$$

где ΔT = температура горячей воды – температура поступающей в котел холодной воды.

$$K = 340$$

Например, когда поступающая в котел вода имеет температуру 8°C и требуется горячая вода температуры 38°C, то величина ΔT составляет:

$$\Delta T = 38^\circ\text{C} - 8^\circ\text{C} = 30^\circ\text{C}$$

и максимальное количество (литров в минуту) получаемой горячей воды температуры 38°C будет:

$$I = 340 / 30 = 11,3 \text{ [литры в минуту] (вода, поступающая из смесителя).}$$

1.4.3. Защита от замерзания

Котел оснащен системой защиты от замерзания, которая включена постоянно; если котел в дежурном режиме, тогда включается только циркуляционный насос.

Когда температурный датчик системы отопления определяет наличие температуры воды 5°C, котел включается и работает с минимальной мощностью до достижения температуры воды в контуре отопления 30°C или на протяжении 15 минут.

Даже в случае блокировки котла циркуляционный насос продолжает работать.



Система защиты от замерзания защищает только котел, а не всю систему отопления.

Защита системы отопления обеспечивается при помощи комнатного термостата. При этом данный термостат отключен, когда котел находится в дежурном режиме.

Также можно успешно осуществлять защиту системы отопления, используя специальные антифризы, пригодные для систем отопления, состоящих из разных металлов. После определенного периода использования антифриза рекомендуется проконтролировать его эффективность.

Запрещается использовать автомобильные антифризы.

1.4.4. Функция антиблокировки насоса

В период неактивности котла, если:

- котел НЕ находится в позиции OFF,

- котел НЕ отключен от электросети,

во избежание блокировки раз в 24 часа включаются на короткий период и работают циркуляционный насос и 3-ходовой клапан..

1.4.5. Функция пост-циркуляции

После каждого запроса мощности для системы отопления, ГВС и защиты от замерзания циркуляционный насос продолжает работать в течение 30 секунд. Пост-циркуляция принудительно прерывается при поступлении очередного запроса мощности для системы отопления, ГВС и защиты от замерзания.

1.4.6. Функция пост-вентиляции

После каждого запроса мощности для системы ГВС (котел в режиме ЛЕТО ) вентилятор продолжает работать в течение 1 минуты.

Пост-вентиляция принудительно прерывается при поступлении очередного запроса мощности для системы отопления, ГВС или защиты от замерзания.

1.4.7. Работа с датчиком температуры наружного воздуха (опция)

К котлу может подключаться датчик, измеряющий температуру внешней среды (опция, поставляемый производителем котла по желанию клиента).

Получив информацию о температуре внешней среды, котел самостоятельно регулирует температуру подачи в системе отопления: повышая ее при снижении температуры внешней среды и снижая - при повышении, что позволяет снизить потребление топлива, а также повысить комфортность помещения (работа котла в режиме саморегуляции называется «*погодозависимое терморегулирование*»).

Изменение температуры теплоносителя в контуре отопления происходит в соответствии с программой, заложенной в микропроцессоре электронной платы котла.

Если к котлу подключен датчик температуры внешней среды, кнопки регулирования температуры отопления **6** (рис. 1) теряют свою функцию – выбор температуры воды в контуре отопления и выполняют функцию регулятора фиктивной комнатной температуры. Мы рекомендуем устанавливать значение фиктивной комнатной температуры 20 °C.

1.5. Блокировка котла

В случае возникновения нарушений в работе происходит автоматическая блокировка котла.

Текущее состояние котла определяется по таблице 2.

Для определения причин блокировки котла следует обратиться к параграфу 6 «Таблица возможных технических неисправностей» в завершающей части данной Инструкции.

В соответствии с типом неисправности необходимо действовать согласно нижеизложенному.

1.5.1. Блокировка горелки

В случае блокировки горелки на ЖК-дисплее появится код **E01**. В этом случае необходимо действовать следующим образом:

• убедиться в том, что газовый кран открыт и что в газопроводе есть газ, включив какой-либо другой газовый прибор (например газовую плиту);

• убедившись в наличии топлива, перезапустить горелку нажатием кнопки **4 Перезапуск "Reset"** (рис. 1): если котел не включается и снова происходит блокировка, после второй попытки следует обратиться в сервисный центр или к квалифицированному специалисту для проведения технического обслуживания.

Частые блокировки горелки свидетельствуют о наличии определенных неполадок в работе аппарата, в этом случае следует обратиться в авторизованный Сервисный технический центр или к квалифицированному специалисту для проведения технического обслуживания котла.

1.5.2. Блокировка из-за перегрева

В случае перегрева воды в подающем контуре на ЖК-дисплее появляется код **E02**.

В этом случае следует обратиться в сервисный технический центр или к квалифицированному специалисту для проведения технического обслуживания котла.

1.5.3. Блокировка из-за недостаточного давления воды в системе

В случае недостаточного давления или протока воды в контуре отопления на ЖК-дисплее появится код **E04**.

Открыть кран заполнения (рис. 3) и заполнить систему, кран расположен в нижней части котла, рядом с патрубками гидравлических соединений. Значение давления в холодном котле должно быть в пределах 1÷1,3 бара.

Для осуществления подпитки системы отопления действовать следующим образом:

- открутить кран заполнения системы движением против часовой стрелки, чтобы вода начала поступать в котел;
- держать открытым кран заполнения системы до тех пор, пока манометр **8** (рис. 1) не покажет, что давление достигло 1÷1,3 бар;
- закрыть кран движением по часовой стрелке.

Если блокировка повторяется часто, обратиться в сервисный центр или к квалифицированному специалисту для проведения технического обслуживания..



По завершении заполнения системы необходимо закрыть кран до упора.

Если кран плохо закрыт, в момент повышения давления в системе может открыться предохранительный клапан системы отопления и утечка воды из котла.

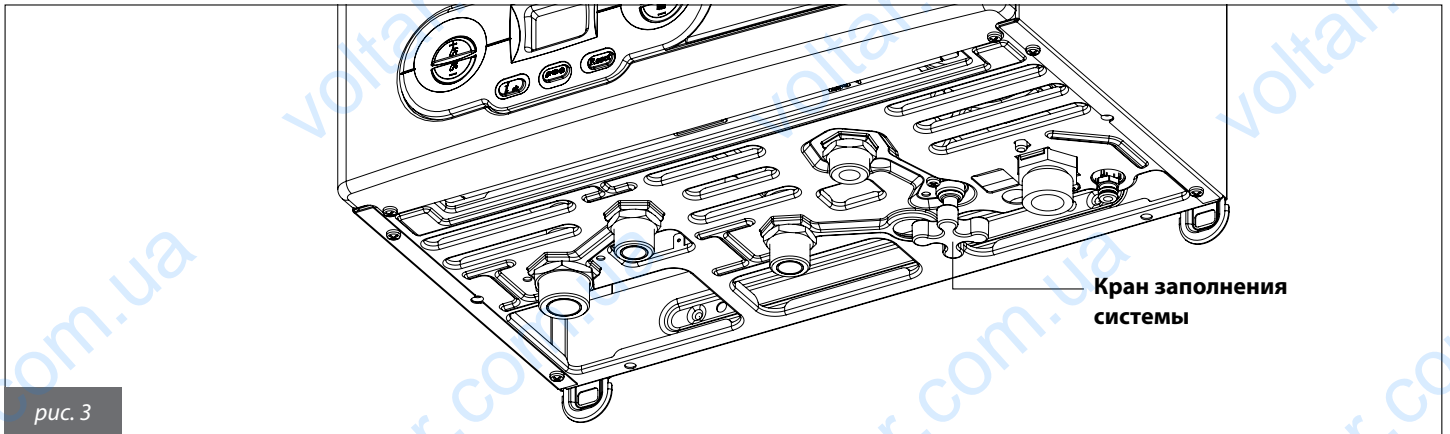


рис. 3

1.5.4. Блокировка из-за сбоя в работе насоса

При блокировке насоса на ЖК-дисплее появится код **E78**.

В этом случае следует обратиться в сервисный технический центр или к квалифицированному специалисту для проведения технического обслуживания котла.

1.5.5. Блокировка из-за отсутствия тяги (блокировка по дымовым газам)

В случае неполадок в системе воздухоподачи и дымоотвода на ЖК-дисплее появляется код **E03**.

В этом случае следует обратиться в Сервисный технический центр или к квалифицированному специалисту для проведения технического обслуживания котла.

1.5.6. Сбои в работе температурных датчиков

В случае блокировки горелки в связи с неполадками в работе температурных датчиков на ЖК-дисплее появятся коды:

- **E05** для датчика контура отопления; в этом случае котел не работает.
- **E06** для датчика контура ГВС; в этом случае котел работает только в режиме отопления, а функция производства ГВС не активна.

Во всех этих случаях следует обратиться в сервисный центр или к квалифицированному специалисту для проведения технического обслуживания.

1.5.7. Сбои в работе из-за неисправности сообщения с Пультom ДУ (опция)

Котел в состоянии определить присутствие подключенного Пульта Дистанционного управления (необязательная опция).

Если Пульт дистанционного управления подключен, но котел не получает информацию с него, котел пытается переустановить связь с пультом в течении 60 секунд, после чего на дисплее LCD появляется код **E31**.

Котел продолжит свою работу в соответствии с параметрами, установленными на панели управления (рис. 1), игнорируя установки, выполненные на Пульте дистанционного управления.

На пульте дистанционного управления могут отображаться неисправности или блокировки котла, с его помощью можно перезапустить котел, но не чаще 3 раз за сутки. После того, как все попытки перезапуска исчерпаны, на дисплей выводится код **E99**.

В этом случае следует обратиться в Сервисный технический центр или к квалифицированному специалисту для проведения технического обслуживания котла.

1.6. Техническое обслуживание

Техническое обслуживание котла необходимо периодически проводить в соответствии с программой техобслуживания, представленной в данной Инструкции.

Правильное техническое обслуживание является залогом оптимальной работы котла, в условиях полной безопасности и соблюдения норм по охране окружающей среды.

Техническое обслуживание и ремонт котла должны проводиться квалифицированным персоналом.

Производитель советует, по всем вопросам технического обслуживания и ремонта, обращаться в аккредитованные Сервисные технические центры, персонал которых имеет необходимые знания и опыт в обслуживании данного газового оборудования.

О том, как производится техническое обслуживание см. главу 5 "Техническое обслуживание".



Пользователь может самостоятельно чистить только кожух котла, используя чистящие средства для мебели. Запрещается употреблять воду!

1.7. Примечания для пользователя

Пользователь имеет право прикасаться только к тем компонентам котла, для доступа к которым не требуется использование инструментов и/или специальных устройств; поэтому он не имеет права разбирать корпус и выполнять операции внутри котла.

Категорически запрещается, в том числе и квалифицированному персоналу, вносить изменения в конструкцию котла.

Производитель снимает с себя всякую ответственность за материальный ущерб, травмы людей и животных, возникающие в результате неправильного использования или неквалифицированного технического обслуживания котла.

Если котел простаивает и отключен от электросети в течении длительного периода, возможно возникнет необходимость разблокировать насос.

Данная операция, при которой необходимо снимать кожух котла и работать с внутренними компонентами, должна выполняться квалифицированным персоналом.

Блокировка насоса может быть предотвращена, если проводить обработку теплоносителя специальными пленкообразующими веществами пригодными для использования в отопительных системах, состоящих из разных металлов.

2. ТЕХНИЧЕСКИЕ ХАРАКТЕРИСТИКИ И ГАБАРИТЫ

2.1. Технические характеристики

Котел оборудован встроенной газовой атмосферной горелкой и выпускается в версии:

- **CTFS 24**: закрытая камера сгорания, принудительный отвод продуктов сгорания, электронный розжиг, проточный монотермический теплообменник для ГВС.

Котел оснащен устройством ионизационного контроля наличия пламени.

Котел отвечает всем действующим нормативным требованиям в стране назначения, которая указана на заводской табличке технических данных. Установка в другой стране может быть источником опасности для людей, животных и материальных ценностей.

Ниже указаны основные технические характеристики котлов:

Конструктивные характеристики

- Медный монотермический теплообменник с высоким КПД
- Циркуляционный насос контура отопления со встроенным воздухоотводчиком
- Расширительный бачок емкостью 7 л
- Реле минимального давления в контуре отопления
- Датчик протока для приоритета ГВС
- Ограничитель расхода ГВС на 10 л/мин
- Кран подпитки и сливной кран
- Температурные датчики контура отопления и ГВС
- Панель управления с классом защиты электрической части IPX4D
- Встроенная электронная плата безопасности и модуляции пламени
- Электронный розжиг и ионизационный контроль наличия пламени
- Дифференциальное реле давления продуктов сгорания
- Модулирующий газовый клапан с двойной отсечкой

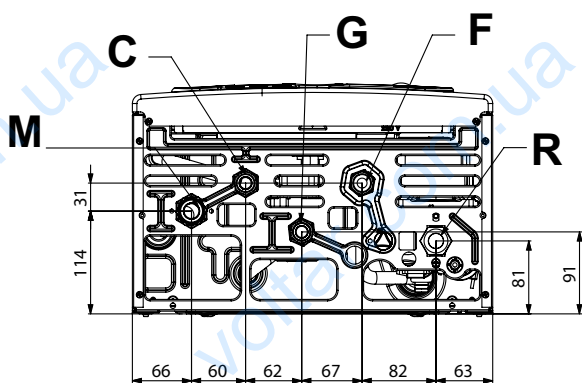
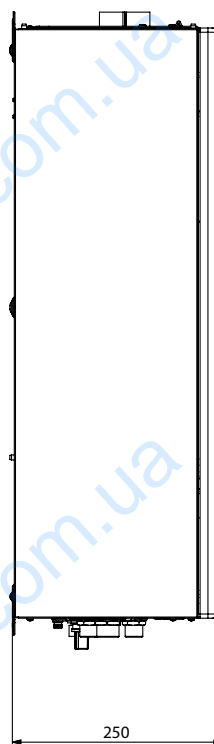
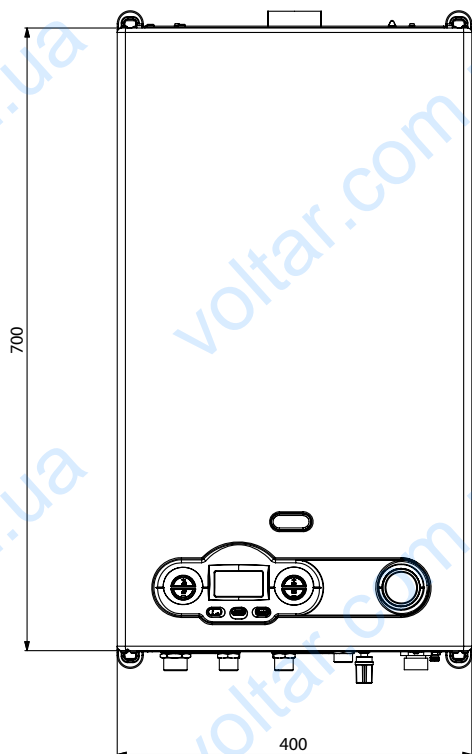
Интерфейс пользователя

- Кнопки для регулировки температуры контура отопления (диапазон регулирования 35/78°C)
- Кнопки для регулировки температуры контура ГВС (диапазон регулирования 35/57°C)
- Переключатель режимов: OFF, "ЛЕТО", "ЗИМА" и "ТОЛЬКО ОТОПЛЕНИЕ"
- Манометр контура отопления
- Вывод на дисплей данных:
 - потребность отопления
 - наличие пламени
 - блокировка горелки
 - неисправность газового клапана
 - блокировка горелки из-за превышения температуры
 - блокировка горелки из-за срабатывания дифреле давления продуктов сгорания
 - недостаточное давление теплоносителя в контуре отопления
 - повреждение температурных датчиков

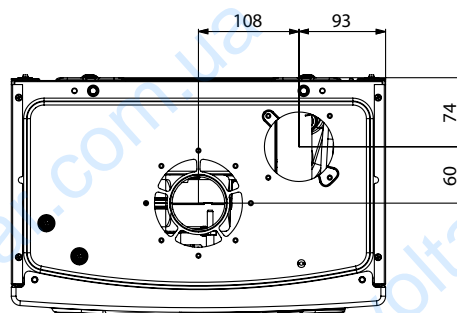
Рабочие (эксплуатационные) характеристики

- Приоритет функции ГВС
- Электронная модуляция пламени в режиме отопления с предварительно рассчитанной скоростью нарастания пламени
- Электронная модуляция пламени в режиме ГВС
- Функция антизамораживания котла (Вкл. : 5°C, Выкл. : 30°C или после 15 минут работы)
- Функция распространения пламени в процессе розжига
- Задержка комнатного термостата (240 секунд при температуре подачи > 40°C)
- Функция пост-циркуляции насоса в режимах отопления и антизамораживания (30 секунд)
- Функция пост-циркуляции насоса в контуре ГВС (6 секунд в зимнем режиме, 1 секунда в летнем режиме)
- Функция пост-вентиляции в режиме ГВС (только в летнем режиме - 1 минута)
- Защитная функция вентиляции после блокировки котла или неисправности датчиков температуры (1 минута)
- Функция антиблокировки циркуляционного насоса (30 секунд работы насоса после каждых 24 часов простоя котла)

2.2. Габариты

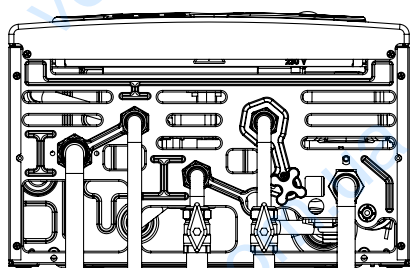


Вид сверху

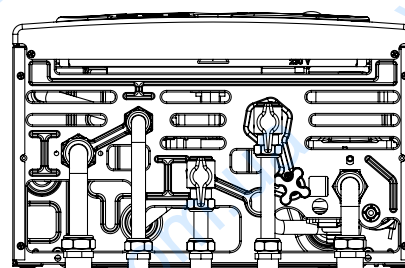


Вид снизу

- G** Подача газа (1/2")
- M** Подача в систему отопления (3/4")
- C** Выход горячей санит. воды (1/2")
- F** Подача холодной воды (1/2")
- R** Возврат из системы отопления (3/4")

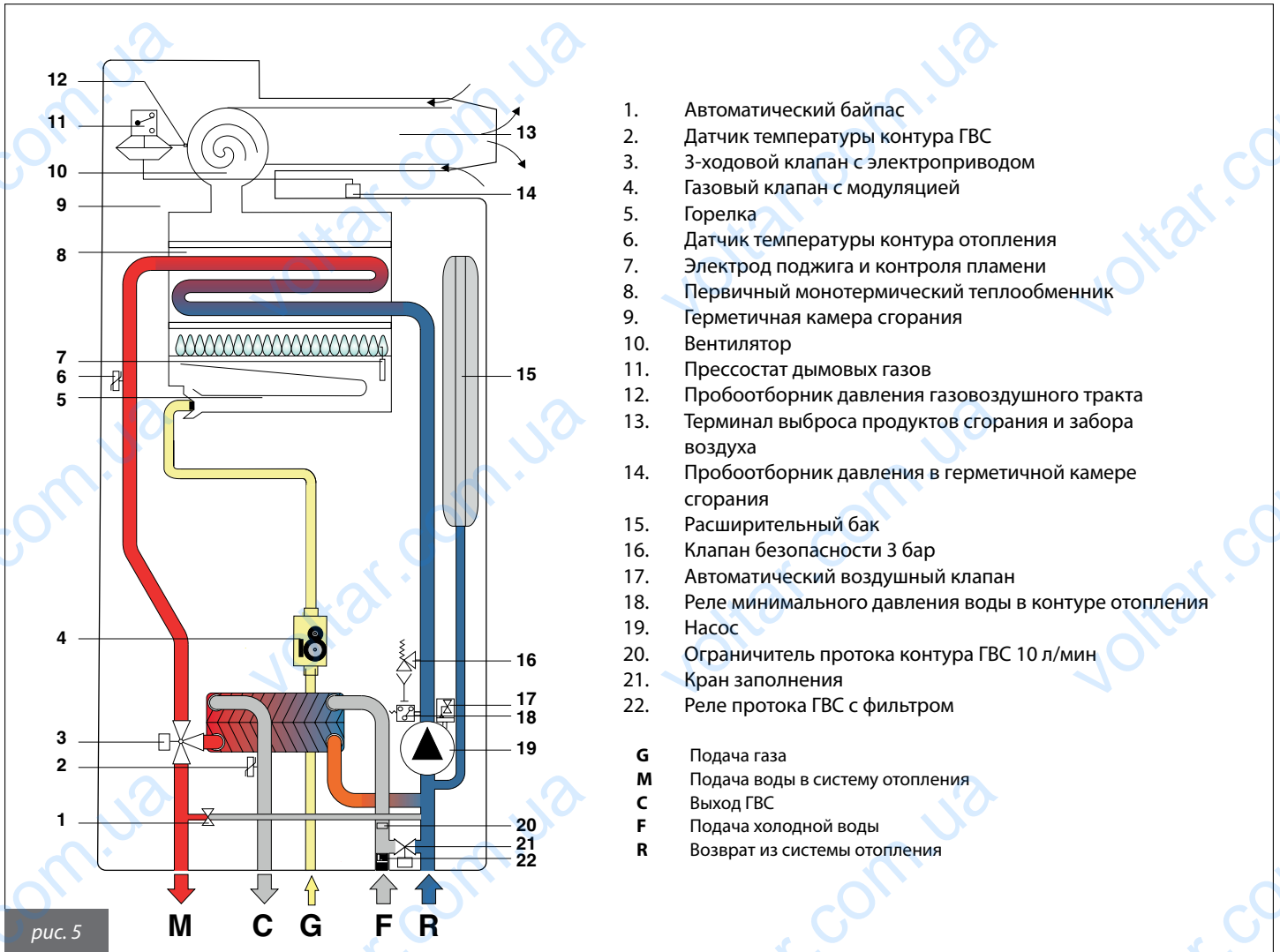


Размеры для подключения "базового" гидравлического комплекта (опция)



Размеры для подключения гидравлического комплекта "плюс" (опция)

2.3. Гидравлическая схема котла



2.4. Рабочие характеристики

Давление на горелке, указанное в приведенной ниже таблице, должно замеряться после 3-х минут работы котла

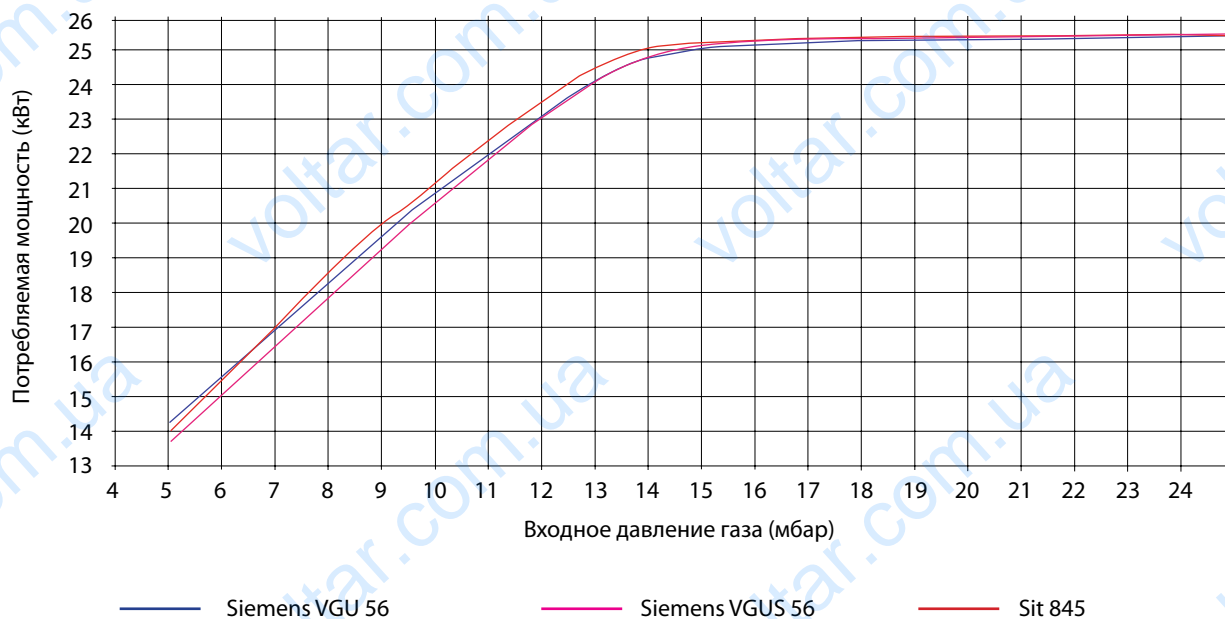
CTFS 24							
Топливо	Макс. потребляемая мощность [кВт]	Максимальная тепловая мощность [кВт]	Минимальная тепловая мощность [кВт]	Входное давление газа [мбар]	Диаметр форсунок горелки [мм]	Давление на горелке [мбар]	
						(мин.)	(макс.)
G 20 - метан	25,5	23,7	11,1	20	1,35	3,1	11,8
G 20 - метан	25,5	23,7	11,1	13	1,35	3,1	11,8
G 30 - бутан	25,5	23,7	11,1	29	0,78	7,2	29,0
G 31 - пропан	25,5	23,7	11,1	37	0,78	9,6	36,6

Табл. № 3 - Тарифовочные данные

Производительность ГВС при ΔT 45°C = 7,5 литров в минуту
 Производительность ГВС при ΔT 40°C = 8,5 литров в минуту
 Производительность ГВС при ΔT 35°C = 9,7 литров в минуту

Производительность ГВС при ΔT 30°C = 11,3 литров в минуту*
 Производительность ГВС при ΔT 25°C = 13,6 литров в минуту*
 *Количество воды, получаемой из смесителя

CTFS 24



2.5. Общие технические характеристики

		CTFS 24
Категория оборудования	-	II2H3+
Количество форсунок горелки	шт.	11
Минимальное рабочее давление в контуре отопления	бар	0,5
Максимальное рабочее давление в контуре отопления	бар	3
Минимальное рабочее давление в контуре ГВС	бар	0,5
Максимальное рабочее давление в контуре ГВС	бар	8
Расход ГВС (Δt 30 °C)	л/мин	11,1
Электроснабжение (напряжение ~ частота)	В – Гц	230-50
Сетевой плавкий предохранитель	A	2
Максимальная электрическая мощность	Вт	98
Потребляемая мощность насоса	Вт	66
Класс электрозащиты	IP	X4D
Вес нетто	кг	25,0
Потребление природного газа (*)	м³/ч	2,7
Потребление бутана	кг/ч	2,0
Потребление пропана	кг/ч	1,98
Максимальная рабочая темп. контура отопления	°C	83
Максимальная рабочая температура в контуре ГВС	°C	62
Общая емкость расширительного бака	л	7
Максимальная емкость системы отопления (**)	л	100

Табл. № 4 - Общие рабочие характеристики

(*) Значение с учетом 15°C – 1013 мбар

(**) Максимальная температура воды 83°C, давление воздуха бака 1 бар

CTFS 24		Максимальная тепловая нагрузка	Минимальная тепловая нагрузка	30%-ая нагрузка
Потери через корпус	%	1,01	2,04	-
Потери через дымоход при работающей горелке	%	5,89	10,26	-
Массовый расход дымовых газов	г/сек	14,18	15,21	-
Разница: темп. дымов. газов – темп. воздуха	°С	98	79	-
Значение CO ₂ (метан/бутан/пропан)	%	6,8 / 8,0 / 7,7	3,0 / 3,6 / 3,5	-
Полезный КПД при ном. тепловой мощности	%	93,0	88,7	90,4
Классификация по КПД (согласно 92/42 CE)		★★★		

Табл. № 5 - Характеристики процесса горения

3. ИНСТРУКЦИИ ПО УСТАНОВКЕ

3.1. Нормы по установке

Данный котел является газовым аппаратом категории II2H3+ и должен быть установлен в соответствии с нормами и стандартами, действующими в стране установки.

3.2. Установка



Для установки и обслуживания необходимо употреблять только принадлежности и запасные части поставляемые производителем. В случае использования принадлежностей и запасных частей других производителей, бесперебойная работа котла не гарантируется.

3.2.1. Упаковка

Котел поставляется упакованным в прочной картонной коробке.

После распаковки котла необходимо убедиться в том, что котел цел и не имеет никаких повреждений.

Упаковочные материалы поддаются полной утилизации: собирайте их в соответствующих зонах для раздельного сбора отходов.

Не давайте упаковку детям, так как по своей природе, она может быть источником опасности.

Производитель не несет никакой ответственности за материальный ущерб, травмы людей и животных, возникшие в результате несоблюдения изложенных выше инструкций.

В упаковке имеется пластиковый пакет, в котором находятся:

- руководство по монтажу, использованию и техобслуживанию;
- монтажный шаблон (рис. 6);
- два винта с дюбелями для настенного монтажа котла;
- четыре диафрагмы для газоотвода (диаметром 39,8, 41, 44 и 49 мм);
- одна заглушка с прокладкой.

3.2.2. Выбор места установки котла

При выборе места установки котла необходимо учитывать следующее:

- указания раздела «Газоотводящая система» (см. пар. 3.2.6 и 3.2.7);
- убедиться в том, что стена соответствует необходимым требованиям и не устанавливать котлы на слабых внутренних стенах;
- после монтажа проверить, что справа и слева от котла оставлено минимум по 1 см на случай снятия котла;
- не устанавливать котлы над приборами, которые при работе могут каким-либо образом нарушить работу котла (кухонные плиты, при работе которых образуются жирные пары, стиральные машины и др.).

3.2.3. Размещение котла

Каждый котел снабжен специальным бумажным шаблоном, находящимся в упаковке (рис. 6), который позволяет подготовить трубы для подключения к системе отопления, к линии воды санитарного назначения, к газовой магистрали и воздухоподающие/дымоотводящие трубы в момент их разводки, т.е. до начала установки котла на выбранное место.

Этот шаблон изготовлен из прочного бумажного листа, который, с помощью уровня, крепится на стену, предназначенную для установки котла. На шаблоне имеются все указания, необходимые для выполнения отверстий для крепления котла к стене двумя болтами с эластичными дюбелями.

В нижней части шаблона можно отметить точное место, в котором будет выполнено соединение труб подачи газа, подачи холодной воды, выход горячей воды, подачи в систему отопления и возврат из системы отопления.

В верхней части шаблона указано точное место, куда будут выходить воздухоподающая и дымоотводящая трубы.



Учитывая, что температура стен, на которых установлен котел, и температура на поверхности коаксиальных труб воздухоподачи и дымоотвода газов ниже 60°C, нет необходимости выдерживать минимальное расстояние от стен из воспламеняющихся материалов.

Если при установке котлов с раздвоенными трубами воздухоподачи и отвода газов возможен контакт со стенами из воспламеняющихся материалов, то между такой стеной и дымоотводной трубой следует положить изоляционный материал.

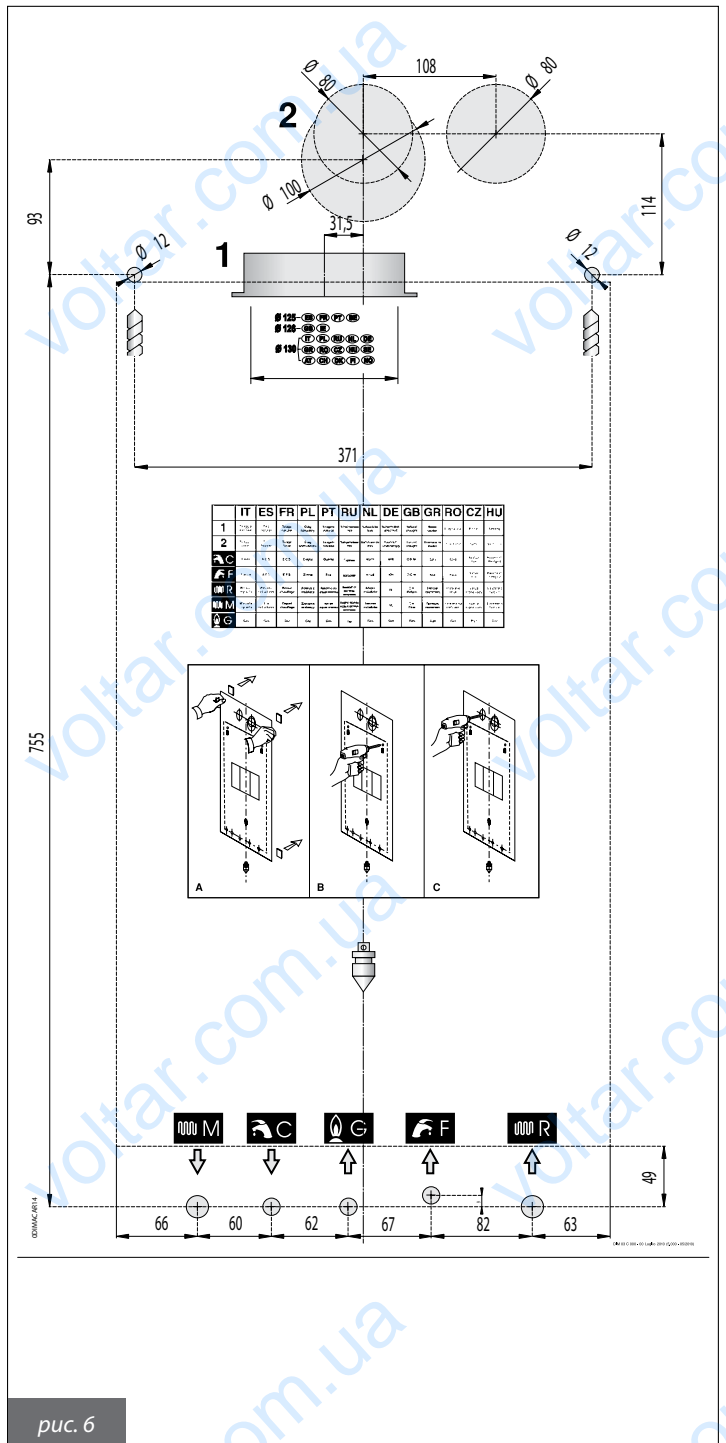


рис. 6

3.2.4. Монтаж котла

Перед подсоединением котла к отопительной системе и к линии ГВС следует тщательно очистить трубы, чтобы удалить возможные металлические остатки обработки и сварки, следы масел и смазки, которые при попадании в котел могут повредить его или нарушить его работу.



Запрещается использовать растворители, которые могут повредить компоненты.

Монтаж котла должен производиться с соблюдением соответствующих норм, действующих в стране, где оборудование будет эксплуатироваться. Такие нормы считаются приведенными в настоящем документе в полном объеме.

Для обеспечения корректной работы котла необходимо использовать только фирменные и поставляемые изготовителем компоненты системы воздухоподачи/дымоотвода.

Изготовитель не несет никакой ответственности за материальный ущерб и за травмы людей и животных, могущих возникнуть в результате несоблюдения вышеизложенных рекомендаций.

Установка котла осуществляется следующим образом:

- закрепить шаблон на стене;
- убедиться, что слева и справа от котла остается минимум по 1 см свободного пространства на случай возможного снятия кожуха котла;
- выполнить в стене два отверстия \varnothing 12 мм для дюбелей, вставить и закрепить в стене дюбели, поставляемые вместе с котлом;
- при необходимости выполнить в стене отверстия для прохода воздухоподачных труб и/или газоотводных труб;
- разместить по шаблону (в нижней части) соединительные элементы для подсоединения к линии подачи газа (G), к линии подачи холодной воды (F), выхода горячей воды (C), подачи в отопительную систему (M) и возврата из отопительной системы (R);
- подвесить котел на предварительно вкрученные в дюбели винты;
- подсоединить котел к подающим трубам;
- подсоединить котел к воздухоподачным и дымоотводным трубам (см. параграфы 3.2.6. и 3.2.7.);
- подвести электропитание и подсоединить комнатный термостат (если предусмотрено его использование).

3.2.5. Вентиляция помещения

Котел имеет герметичную камеру сгорания относительно среды, в которой он установлен, и поэтому не требует особых указаний по вентиляционным отверстиям для воздуха, необходимого для горения. Это касается также и помещений, внутри которых установлен котел.



Котел обязательно должен быть установлен в помещении, отвечающим требованиям действующих норм и стандартов, упомянутых и считающихся полностью приведенными в настоящем документе.

3.2.6. Система воздухоподачи и дымоотвода

При расположении на стенах дымоотводных терминалов котла необходимо соблюдать расстояния, предписанные национальными действующими нормами и стандартами.



Котел оборудован предохранительным устройством, предотвращающим утечку дымовых газов в помещение. В случае нарушений в работе системы воздухоподачи/дымоотвода устройство безопасности блокирует котел и на ЖК-дисплее появится код E3.

Строго запрещается вмешиваться в работу или отключать это устройство безопасности.

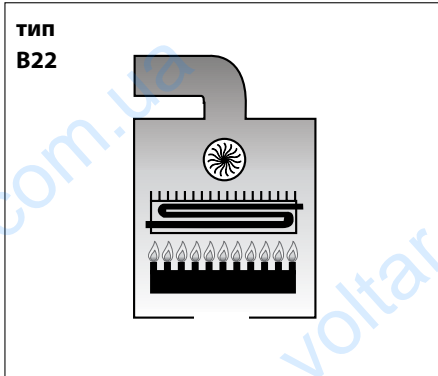
Если котел систематически блокируется по этой причине, необходимо проверить трубы воздухоподачи/дымоотвода; они могут быть засорены или иметь неправильные размеры для отвода продуктов сгорания в атмосферу.

Изготовитель не несет никакой ответственности за материальный ущерб и за травмы людей и животных, могущих возникнуть в результате несоблюдения вышеизложенных рекомендаций или требований действующих норм и стандартов, упомянутых и считающихся полностью приведенными в настоящем документе.

3.2.6.1. Котел с принудительным отводом продуктов сгорания

Изготовитель не несет никакой ответственности за материальный ущерб и за травмы людей и животных, могущих возникнуть в результате несоблюдения вышеизложенных рекомендаций или требований действующих норм и стандартов, упомянутых и считающихся полностью приведенными в настоящем документе.

При расположении на стене газоотводных терминалов котла соблюдать расстояния, предписанные действующими спецификациями и стандартами страны установки.



3.2.6.1.1. Конфигурация воздухоподачных и дымоотводных труб

Тип В22

В конструкции данного котла не предусмотрено использование устройства защиты от опрокидывания тяги. Наоборот, на выходе камеры сгорания/ теплообменника котел должен быть оснащен вытяжным вентилятором.

Тип С12

Конструкция котла предусматривает подсоединение к горизонтальным терминалам для воздухоподачи и дымоотвода, выходящих наружу через коаксиальные или раздельные трубы. При этом расстояние между воздухоподачной трубой и дымоотводной трубой должно быть не менее 250 мм (см. рисунок сбоку на этой странице) и оба терминала должны быть расположены внутри квадратного сечения размером 500x500 мм.

Тип С32

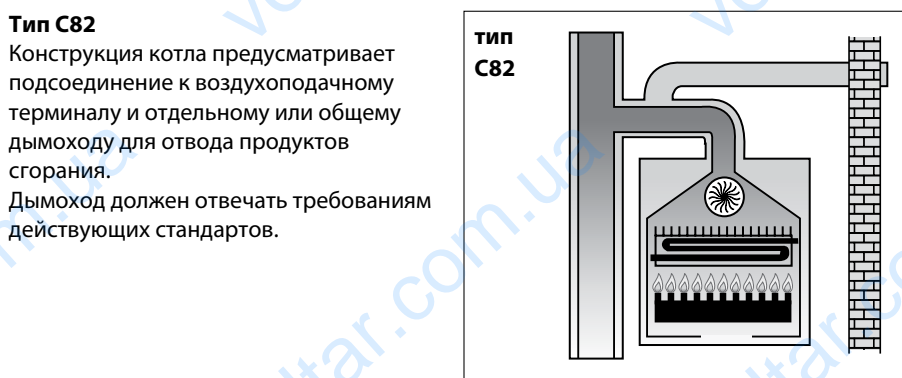
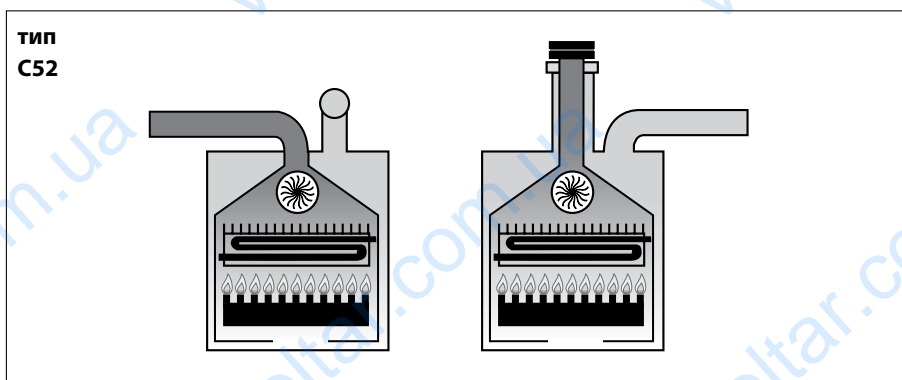
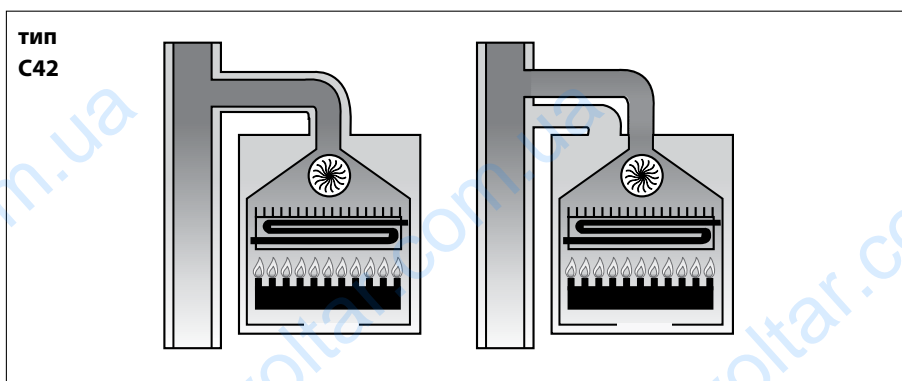
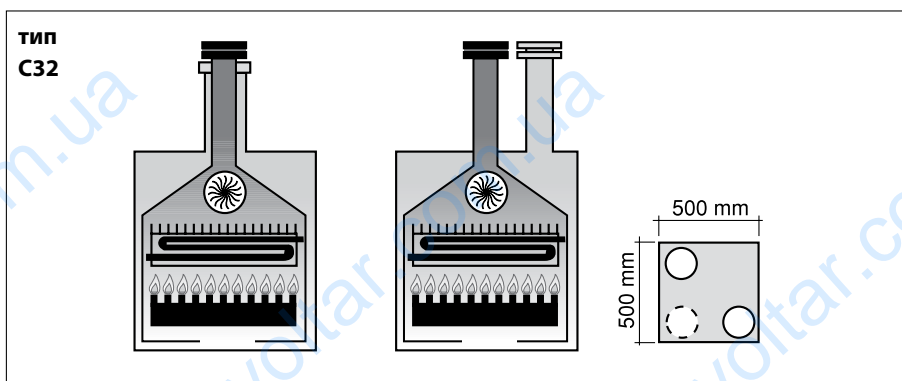
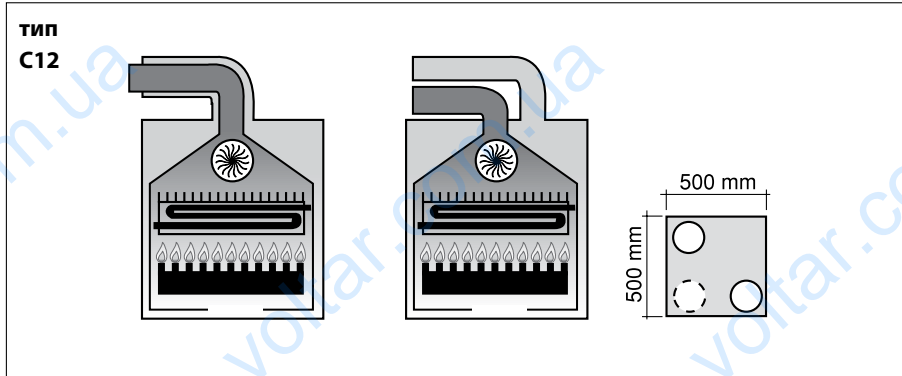
Конструкция котла предусматривает подсоединение к вертикальным терминалам для воздухоподачи и дымоотвода, выходящим наружу через коаксиальные или раздельные трубы. При этом расстояние между воздухоподачной трубой и газоотводной трубой должно быть не менее 250 мм (см. рисунок сбоку на этой странице) и оба терминала должны быть расположены внутри квадратного сечения размером 500x500 мм.

Тип С42

Конструкция котла предусматривает подсоединение к системе общего дымохода, состоящего из двух терминалов - один для воздухоподачи, другой для дымоотвода, которые могут быть коаксиальными или разделенными. Дымоход должен отвечать требованиям действующих стандартов.

Тип С52

Котел с раздельными трубами для воздухоподачи и дымоотвода. Эти трубы могут выходить в зоны с разным давлением. Запрещается размещать эти два терминала на противоположных стенах.



Конструкция котла предусматривает подсоединение к воздухоподачному терминалу и отдельному или общему дымоходу для отвода продуктов сгорания.

Дымоход должен отвечать требованиям действующих стандартов.

3.2.6.1.2. Поддача воздуха и отвод продуктов сгорания через коаксиальные трубы Ø 100/60 мм

Тип С12

Минимально допустимая длина горизонтальных коаксиальных труб – 1 м, не считая первый изгиб к котлу.
 Максимально допустимая длина горизонтальных коаксиальных труб – 6 м, не считая первый изгиб к котлу.
 На каждый последующий добавленный изгиб следует уменьшать допустимую длину на 1 м.
 Кроме этого, труба должна иметь уклон вниз 1% в направлении выхода во избежание затекания дождевой воды.

Выбор применяемых диафрагм, поставляемых с котлом (рис. 7)

Длина трубы (м)	Диаметр диафрагмы на дымоходе (мм)
$1 \leq L < 2^*$	Ø 39,8
$2 \leq L < 3^*$	Ø 41
$3 \leq L < 6^*$	Ø 44

* без учета первого изгиба к котлу

Тип С32

Минимально допустимая длина вертикальных коаксиальных труб – 1 м (равна длине дымохода).
 Максимально допустимая длина вертикальных коаксиальных труб – 6 м, включая дымоход.
 На каждый дополнительный изгиб максимальную длину следует уменьшать на 1 м.

Выбор применяемых диафрагм, поставляемых с котлом (рис. 7)

Длина трубы (м)	Диаметр диафрагмы на дымоходе (мм)
$1 \leq L < 2$	Ø 39,8
$2 \leq L < 3$	Ø 41
$3 \leq L < 6$	Ø 44



Вышеприведенные данные справедливы для системы воздухоподачи/дымоотвода, выполненной из жестких и гладких труб, поставляемых производителем котла.

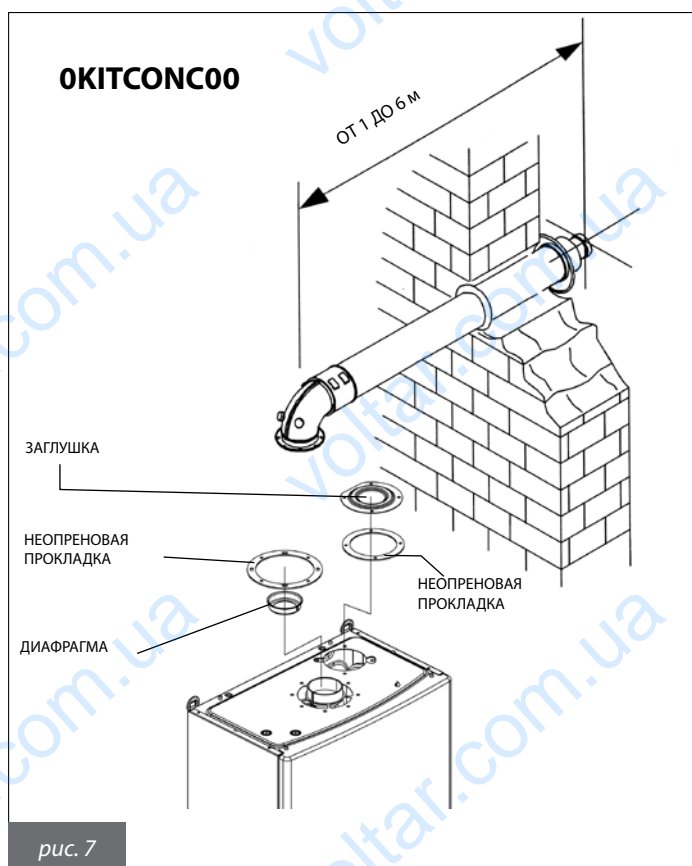


рис. 7

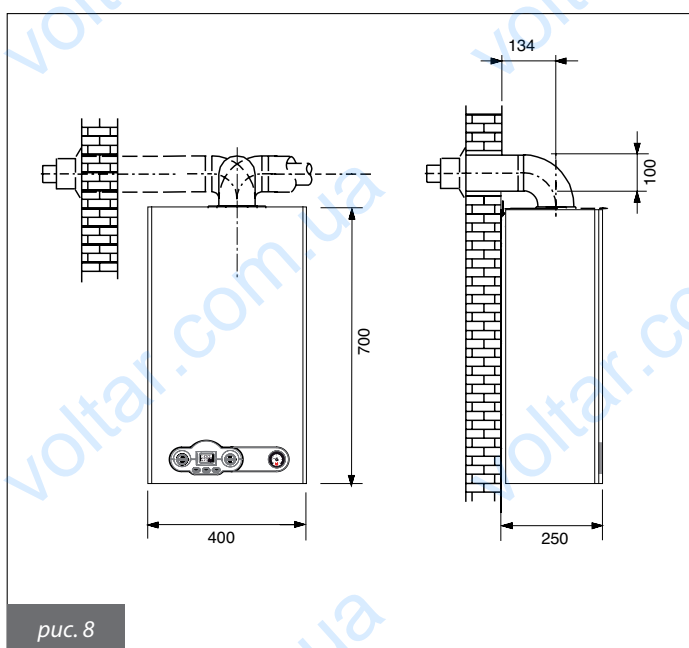


рис. 8

Изображения на рисунках носят приблизительный характер. При установке дополнительных устройств необходимо руководствоваться прилагаемыми к ним инструкциями.

3.2.6.1.3. Подача воздуха и отвод продуктов сгорания через раздельные трубы Ø 80 мм

Типы установки C42 - C52 - C82

Подача воздуха

Минимально допустимая длина трубы подачи воздуха – 1 м.
Каждое колено 90° с большим радиусом (R=D) изгиба эквивалентно 0,8 м трубы.
Каждое колено 90° с малым радиусом (R<D) изгиба эквивалентно 1,6 м трубы.

Отвод продуктов сгорания

Минимально допустимая длина трубы отвода продуктов сгорания – 0,5 м.
Каждое колено 90° с большим радиусом (R=D) изгиба эквивалентно 1,3 м прямой дымоотводящей трубы.
Каждое колено 90° с малым радиусом (R<D) изгиба эквивалентно 2,7 м прямой дымоотводящей трубы.

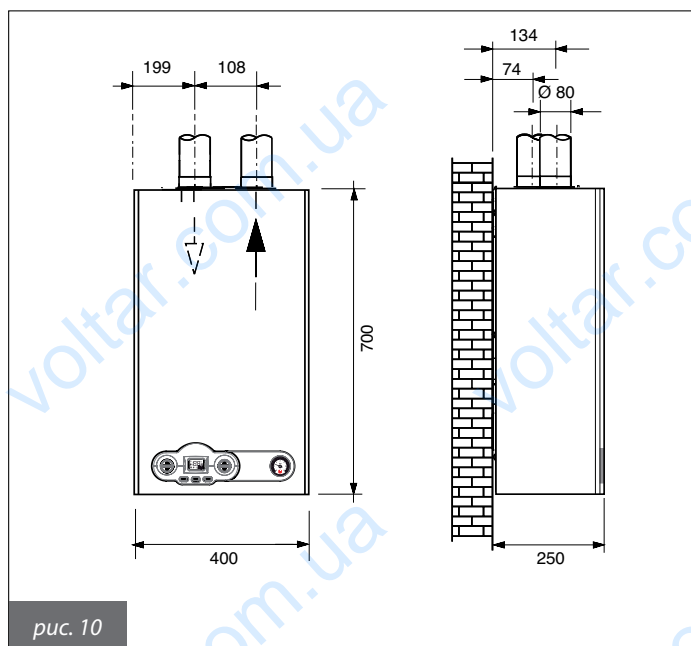
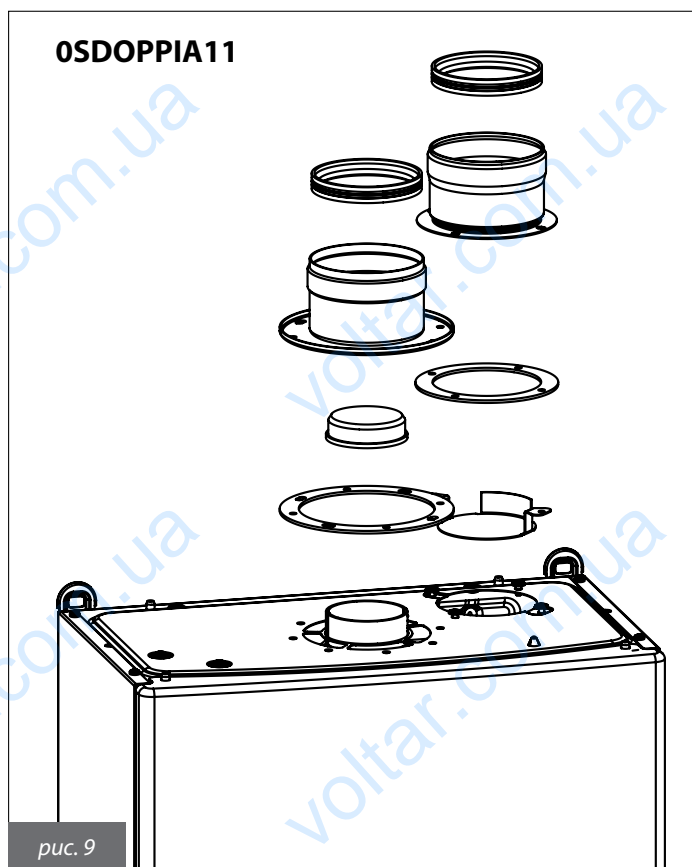
Выбор применяемых диафрагм, поставляемых с котлом (рис. 9)

Длина трубы (м)	Диаметр диафрагмы на дымоходе (мм)
$0,5 \leq L < 26^*$	Ø 44
$26 \leq L < 40^*$	Ø 49
$40 \leq L < 47^*$	-

* без учета первого изгиба к котлу



Вышеприведенные данные справедливы для системы воздухоподачи/дымоотвода, выполненной из жестких и гладких труб, поставляемых производителем котла.



Изображения на рисунках носят приблизительный характер. При установке дополнительных устройств необходимо руководствоваться прилагаемыми к ним инструкциями.

Примеры установки с отдельными воздухоподачной и дымоотводной трубами Ø 80 мм

Пример № 1 (рис. 11)

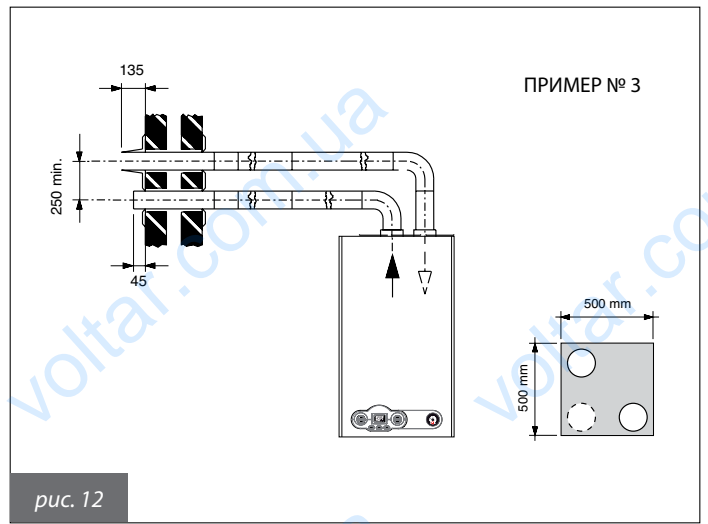
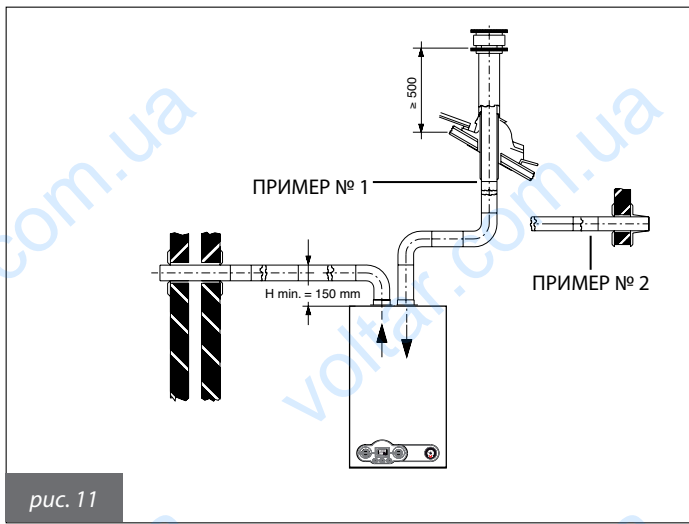
Забор воздуха и отвод газов через две диаметрально противоположные стенки.

Пример № 2 (рис. 11)

Забор воздуха через внешнюю стенку и отвод газов через крышу.

Пример № 3 (рис. 12)

Забор воздуха через внешнюю стенку и отвод газов через эту же внешнюю стену снаружи.



3.2.7. Проверка КПД горения

3.2.7.1. Режим тестирования (“трубочист”)

В котле предусмотрена функция «трубочист», которая используется для измерения КПД горения в процессе работы и для регулировки горелки. Для включения этой функции необходимо одновременно нажать и не отпускать в течение 5 секунд кнопки “данные” [info] и перезапуск [“reset”]. На ЖК-дисплее отобразится температура в напорном контуре и символ .

Если котел находится в **зимнем** или **летнем** режиме, при включении функции “трубочист” котел сначала выполняет цикл розжига, а затем продолжает работать на фиксированной мощности, заданной параметром P7 (максимальная мощность отопления). Для выключения этой функции нажать перезапуск [“reset”] или подождать 15 минут.

3.2.7.2. Система коаксиальных труб

Для определения КПД горения следует выполнить следующие операции:

- Измерить температуру воздуха для горения через отверстие 1 (см. рис. 13 А для котлов с герметичной камерой сгорания, укомплектованных трубами со специальными отверстиями).
- Измерить температуру отходящих газов и содержание CO₂ через отверстие 2 (см. рис. 13 А для котлов с герметичной камерой сгорания, укомплектованных трубами со специальными отверстиями).

Данные измерения проводить при работающем котле.

По завершении вышеуказанных измерений закройте краны горячей воды и установите котел в желаемое положение.

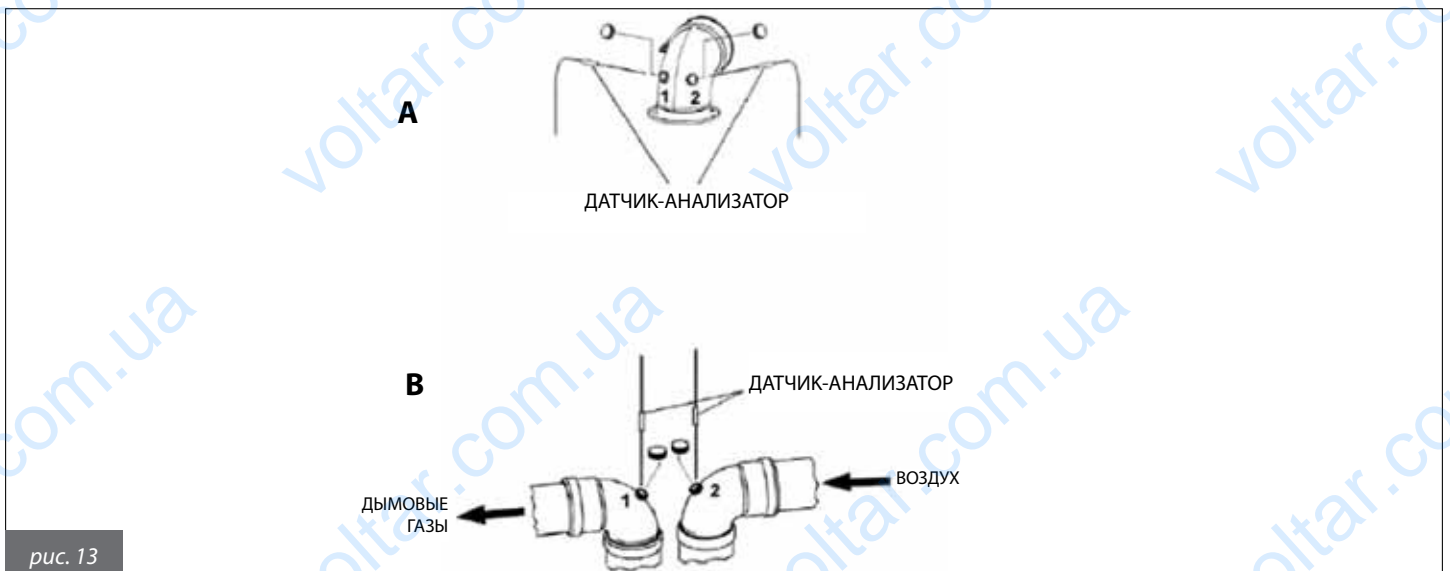
3.2.7.3. Система раздельных труб

Для определения КПД горения следует выполнить следующие операции:

- Измерить температуру воздуха для горения через отверстие 2 (см. рис. 13 В для котлов с герметичной камерой сгорания, укомплектованных трубами со специальными отверстиями).
- Измерить температуру отходящих газов и содержание CO₂ через отверстие 1 (см. рис. 13 В для котлов с герметичной камерой сгорания, укомплектованных трубами со специальными отверстиями).

Данные измерения проводить при работающем котле.

По завершении вышеуказанных измерений закройте краны горячей воды и установите котел в желаемое положение.



3.2.8. Подсоединение к газовой магистрали

Газоподводящая труба должна иметь поперечное сечение, равное или превышающее поперечное сечение трубы, используемой внутри котла. Поперечное сечение газоподводящей трубы зависит от ее длины, особенностей прокладки и от расхода газа. Поэтому величина ее поперечного сечения должна рассчитываться на основании этих данных.

Соблюдать требования действующих национальных норм и стандартов, упомянутых и считающихся полностью приведенными в настоящем руководстве.

Следует помнить, что перед вводом в действие внутренней газораспределительной системы, т.е. перед ее подключением к счетчику, следует проверить ее герметичность.

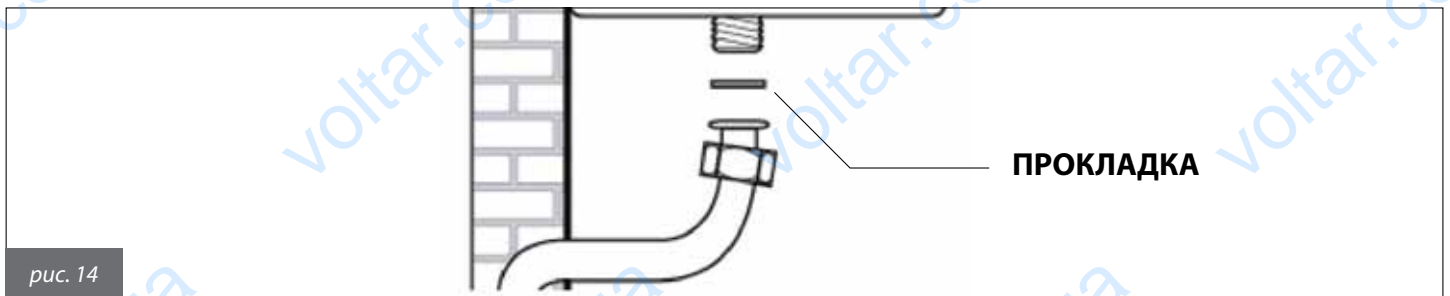
При проверке герметичности внутренней газораспределительной системы действуйте следующим образом:

- Если какая-либо часть системы закрыта и будет находиться вне поля зрения, контроль герметичности должен проводиться до ее закрытия.
- Герметичность не должна проверяться с помощью горючего газа: для этой цели следует использовать воздух или азот.
- После подачи газа в трубы запрещается искать утечки газа с помощью пламени. Для этой цели использовать соответствующие продукты, имеющиеся в торговой системе.



Подсоединение котла к газоподводящей линии следует ОБЯЗАТЕЛЬНО осуществлять накидной гайкой с применением в стыковой плоскости уплотнительной прокладки соответствующего диаметра и из пригодного для этой цели материала (см. рис. 14).

ЗАПРЕЩАЕТСЯ применение пакли, тефлоновой ленты и подобных видов уплотнения по резьбовой поверхности.



3.2.9. Подсоединение к гидравлической системе

Перед установкой котла необходимо очистить систему, чтобы предупредить попадание в котел посторонних частиц, которые могли бы повредить циркуляционный насос и теплообменник.

КОНТУР ОТОПЛЕНИЯ

Трубы подачи и возврата отопительной системы должны быть подключены к соответствующим соединениям **M** и **R** диаметром 3/4" (рис. 6). При расчете размеров труб отопительной системы необходимо учитывать потери давления в батареях, возможных термостатических клапанах, радиаторных кранах и конфигурацию самой системы.



Рекомендуется направлять воду, сливаемую из предохранительного клапана котла, в общую канализацию.

При отсутствии такого слива существует опасность затопления помещения, в котором установлен котел.

Изготовитель не несет никакой ответственности за ущерб, возникший в результате несоблюдения данной меры предосторожности.

КОНТУР ГВС

Трубы подачи и выхода системы ГВС должны быть подключены к соответствующим соединениям **C** и **F** диаметром 1/2" (рис. 6).

Частота чистки и/или замены теплообменника зависит от жесткости используемой воды.

ВНИМАНИЕ

В зависимости от степени жесткости используемой воды для ее обработки может возникнуть необходимость применения адекватной дозировочной бытовой установки для пищевых продуктов.

Рекомендуется обязательно проводить умягчение воды при жесткости свыше 20°F.

Вода, поступающая из общественных установок умягчения воды, может быть несовместимой по показателю pH с некоторыми компонентами отопительной системы.

3.2.10. Подсоединение к электросети

Котел укомплектован трехжильным электрокабелем, который уже подсоединен с одной стороны к электронной плате и защищен от обрыва соответствующим блокирующим приспособлением.

Котел должен быть подключен к электросети с параметрами 230 В и 50 Гц.

При подсоединении соблюдать полярность фаз.

При подключении соблюдать требования действующих норм и стандартов, упомянутых и считающихся полностью приведенными в настоящем руководстве.

Перед котлом должен быть установлен двухполюсный выключатель, с расстоянием между контактами не менее 3 мм. К выключателю должен быть свободный доступ, чтобы при необходимости можно было отключить электропитание и в полной безопасности провести техобслуживание.

Сетевая линия котла должна быть защищена дифференциальным тепломagnetным выключателем с достаточной отключающей способностью.

Сетевая линия котла должна быть надежно заземлена.

Необходимо проверить выполнение этого основного требования по безопасности; при наличии сомнений обратиться к квалифицированным специалистам для проведения тщательного контроля электросети.



ВАЖНО! Производитель не несет никакой ответственности за ущерб, возникающий из-за отсутствия заземления: трубы гидравлической, газовой и отопительной систем НЕ могут выполнять функции «земли».

3.2.11. Подсоединение комнатного термостата (опция)

К котлу может быть подсоединен комнатный термостат (не входит в комплект поставки).

Контакты термостата должны быть рассчитаны на нагрузку 5 мА при 24 VDC.

Провода комнатного термостата подсоединяются к соответствующим клеммам платы управления (см. электрическую схему) после снятия перемычки, которая имеется в серийном исполнении котла.

Провода комнатного термостата не должны находиться в одном жгуте с сетевыми электрокабелями.

3.2.12. Установка и работа с пультом дистанционного управления (опция)

К котлу может подключаться пульт дистанционного управления Open Therm (необязательное устройство, поставляется производителем по заказу).

Установку пульта дистанционного управления могут осуществлять только квалифицированные специалисты.



Необходимо использовать только пульты дистанционного управления, поставляемые производителем котлов. В случае подключения устройств других производителей корректная работа пульта ДУ или котла не гарантируется.

Монтаж выполнять согласно инструкции, прилагаемой к пульту дистанционного управления.

Напоминаем о некоторых предосторожностях, которые необходимо соблюдать при монтаже пульта дистанционного управления:

- **провода пульта дистанционного управления НЕ должны прокладываться вместе с проводами электропитания.** При несоблюдении этого правила помехи, создаваемые другими электрическими проводами, могут стать причиной сбоев в работе пульта дистанционного управления.
- пульт дистанционного управления следует устанавливать на одной из внутренних стенок помещения на высоте около 1,5 метра от пола, в месте, где определяемая этим устройством комнатная температура будет наиболее точно отвечать действительности.
- не рекомендуется устанавливать пульт дистанционного управления в нишах, за дверьми или шторами, вблизи от источников тепла или в месте прямого попадания солнечных лучей, на сквозняках и в местах с повышенной влажностью.

Контакты пульта дистанционного управления защищены от ошибочной полярности, это означает, что провода можно менять местами.



Пульт дистанционного управления не должен подключаться к электросети 230В ~ 50Гц.

Включение и отключение режимов отопления и ГВС осуществляется непосредственно с пульта дистанционного управления.

Полная информация о программировании пульта дистанционного управления содержится в соответствующем руководстве.

С помощью пульта дистанционного управления можно просматривать и задавать целый ряд параметров, обозначаемых TSP, которые относятся к компетенции квалифицированного персонала (таблица 6).

Если обнаруживается, что значение одного из параметров неправильно, величина такого параметра заменяется на значение по умолчанию.

Если задаваемое значение выходит за допустимые для такого параметра пределы, новое значение принято не будет и сохраняется текущее значение.

3.2.13. Подключение датчика температуры наружного воздуха (опция) и работа в режиме погодозависимого терморегулирования

К котлу может подключаться датчик температуры наружного воздуха (опция, подключается по желанию клиента), с помощью которого обеспечивается работа в режиме погодозависимого терморегулирования.



Для обеспечения лучшей работы котла, необходимо использовать только датчики, поставляемые производителем. В случае подключения датчика температуры наружного воздуха, поставленного другим производителем, бесперебойная работа котла и самого датчика не гарантирована.

Датчик температуры наружного воздуха должен подсоединяться к котлу 2-жильным изолированным проводом минимальным сечением 0,35 мм².

Датчик температуры наружного воздуха должен подключаться на контакты **5-6** электронной платы котла (рис. 18).

Провода датчика температуры наружного воздуха НЕ должны соприкасаться с проводами электропитания.

Датчик должен устанавливаться на стену, с северной или северо-восточной стороны, в месте, защищенном от атмосферных влияний. Не устанавливать датчик температуры наружного воздуха в оконных проемах, рядом с вентиляционными отверстиями или другими источниками тепла.

Датчик изменяет температуру в подающей линии контура отопления в зависимости от:

- определенной им температуры наружного воздуха;
- избранной температурной кривой;
- установленной фиктивной комнатной температуры.

Температурная кривая выбирается с помощью параметра **P10**.

Во время регулировки на ЖК дисплее мигает устанавливаемый показатель. Данный показатель можно проконтролировать и на Пульт дистанционного управления (если он подключен), при помощи параметра **TSP10**.

Соотношение между параметром TSP10 и коэффициентом температурных кривых равен:

Соотношение TSP10 / 84,67

Фиктивная комнатная температура устанавливается кнопками **6** (рис. 1), которые при установке датчика теряют свое назначение регулятора температуры в контуре отопления. На рисунке 15 изображены кривые для показателя фиктивной комнатной температуры 20°C.

В случае увеличения или уменьшения этого показателя с помощью кнопок **6**, кривые смещаются соответственно вниз или вверх. Например при фиктивной комнатной температуре 20°C, выбрав кривую отвечающую параметру 1, при внешней температуре -4°C, температура подачи будет составлять 50°C.

Параметр	Пределы задаваемого значения	Значения по умолчанию	Примечание
P0 - TSP0 Тип газа	0 ÷ 1	0	0 = природный газ; 1 = сжиженный газ
P3 - TSP3 Выбор типа котла	1 ÷ 3	1	1 =комбинированный с пластинчатым т/о. 2 = только отопление 3 = с бойлером
P6 - TSP6 Регулирование мощности при розжиге	0 ÷ 100%	0%	При P6=0 набор мощности происходит постепенно При P6≠0 постепенного набора не происходит - котел сразу включается на мощности, соответствующей заданному этим параметром значением
P7 - TSP7 Регулирование макс. мощности отопления	10 ÷ 100%	100%	
P11 - TSP11 Задержка термостата отопления	0 ÷ 10 мин.	4 мин.	
P12 - TSP12 Задержка линейного градиента при повышенной мощности отопления	0 ÷ 10 мин.	4 мин.	
P13 - TSP13 Задержка в режиме пост-циркуляции, отопления, антифриз, «трубочист»	0 ÷ 180 сек.	30 сек.	
P14 - TSP14 Настройка обычных или "солнечных" термостатов ГВС	0 ÷ 1	0	0 = обычные 1 = солнечные
P15 - TSP15 Задержка для предотвращения гидроудара	0 ÷ 3 сек.	0 сек.	
P16 - TSP16 Задержка считывания термостата окружающей среды / ОТ	0 ÷ 199 сек.	0 сек.	
P17 - TSP17 Установка многофункционального реле	0 ÷ 3	0	0 = блокировка и неисправность 1 = ПДУ, 2 = солнечный коллектор 3 = запрос TA2
P27 - TSP27 Температура обнуления таймера отопления	25 ÷ 78 °C	40 °C	
P29 Установка параметров по умолчанию, за исключением P0-TSP0; P1-TSP1; P2-TSP2; P17-TSP17; P28-TSP28	0 ÷ 1	0	0 = ВЫКЛ. 1= сброс настроек на значение по умолчанию
P30 Отображение температуры наружного воздуха			
P31 Отображение температуры подачи			
P42 Отображение температуры ГВС			
P50 Отображение типа котла	C; B		C = принудительная тяга, закрытая камера сгорания B = естественная тяга, открытая камера сгорания
P51 Отображение последн. блок. котла	Код неисправности		
P52 Отображение предпоследней блокировки котла	Код неисправности		
P53 Отображение третьей с конца блокировки котла	Код неисправности		
P54 Отображение четвёртой с конца блокировки котла	Код неисправности		
P55 Отображение пятой с конца блокировки котла	Код неисправности		
P56 Количество аварий после предыдущего обнуления			
P57 Количество месяцев работы платы			
P95 Обнуление сообщений о блокировках и авариях	0 ÷ 1		0 = ВЫКЛ. 1 = обнуление сообщений о блокировках и авариях

Табл. № 6 - Предельные значения параметров TSP и величин по умолчанию

3.3. Наполнение системы

После выполнения всех соединений отопительной системы можно приступить к ее наполнению.

Эту операцию следует выполнять с особой осторожностью по следующей схеме:

- открыть воздушные клапаны батарей и проверить работу автоматического клапана котла;
- постепенно открыть кран подпитки (рис. 3) и убедиться в том, что возможные автоматические воздушные клапаны отопительной системы работают нормально;
- закрыть воздушные клапаны батарей как только из них появится теплоноситель;
- проверить с помощью манометра котла, что давление в системе поднялось до $1 \div 1,3$ бар;
- закрыть кран подпитки и затем снова выпустить воздух через воздушные клапаны батарей;
- после включения котла и установления рабочей температуры в отопительной системе выключить котел, дождаться остановки циркуляционного насоса и снова провести операции стравливания воздуха;
- охладить теплоноситель в отопительной системе и довести давление в ней до $1 \div 1,3$ бар.

ВНИМАНИЕ

В бытовых тепловых установках рекомендуется обрабатывать воду специфическими добавками, совместимыми с системами с различными конструкционными металлами, чтобы повысить КПД, улучшить безопасность, увеличить срок службы, обеспечить бесперебойную работу вспомогательных устройств и снизить энергопотребление, соблюдая требования действующих правил и стандартов.

ВНИМАНИЕ

Если давление в системе отопления ниже $0,4/0,6$ бар, предохранительное реле давления блокирует включение горелки.

Давление в системе отопления должно быть не менее $1 \div 1,3$ бар; если оно ниже этого уровня, необходимо повысить его с помощью крана подпитки котла (рис. 3).

Операция должна быть выполнена при охлажденной системе. Давление в системе отопления показывается на манометре котла.

ВНИМАНИЕ

После определенного простоя котла насос может блокироваться. Перед включением котла следует разблокировать насос следующим образом:

- снять кожух котла;
- открутить предохранительный винт, находящийся в центральной части двигателя насоса;
- с помощью отвертки вручную прокрутить по часовой стрелке вал насоса;
- после разблокировки насоса закрутить предохранительный винт и убедиться в том, что нет утечек теплоносителя.

При откручивании предохранительного винта из насоса может выйти немного теплоносителя. Перед установкой кожуха протереть насухо мокрые части корпуса.

3.4. Пуск котла

3.4.1. Предпусковой контроль

Перед пуском котла следует убедиться в том, что:

- газоотводный канал и выступающая часть трубы установлены согласно инструкциям: при включенном котле не должно быть никакой утечки продуктов сгорания через уплотнения;
- котел подключен к электросети с параметрами 230 В и 50 Гц;
- система должным образом наполнена теплоносителем (давление на манометре - $1 \div 1,3$ бар);
- возможные отсекающие клапаны в трубах системы отопления открыты;
- газ в сети соответствует газу, на который котел отрегулирован в заводских условиях: в противном случае провести переналадку котла на другой газ (смотрите раздел 3.7 «Переналадка котла на другие виды газа и регулировка горелки»). Данная операция должна выполняться квалифицированным персоналом;
- кран подачи газа открыт;
- нет утечки газа;
- включен внешний общий выключатель, установленный перед котлом;
- предохранительный клапан 3 бар котла не заблокирован;
- нет утечек теплоносителя;
- насос не заблокирован.

3.4.2. Включение и выключение

Правила включения и выключения котла см. в разделе «Инструкции для пользователя».

3.5. Располагаемый напор

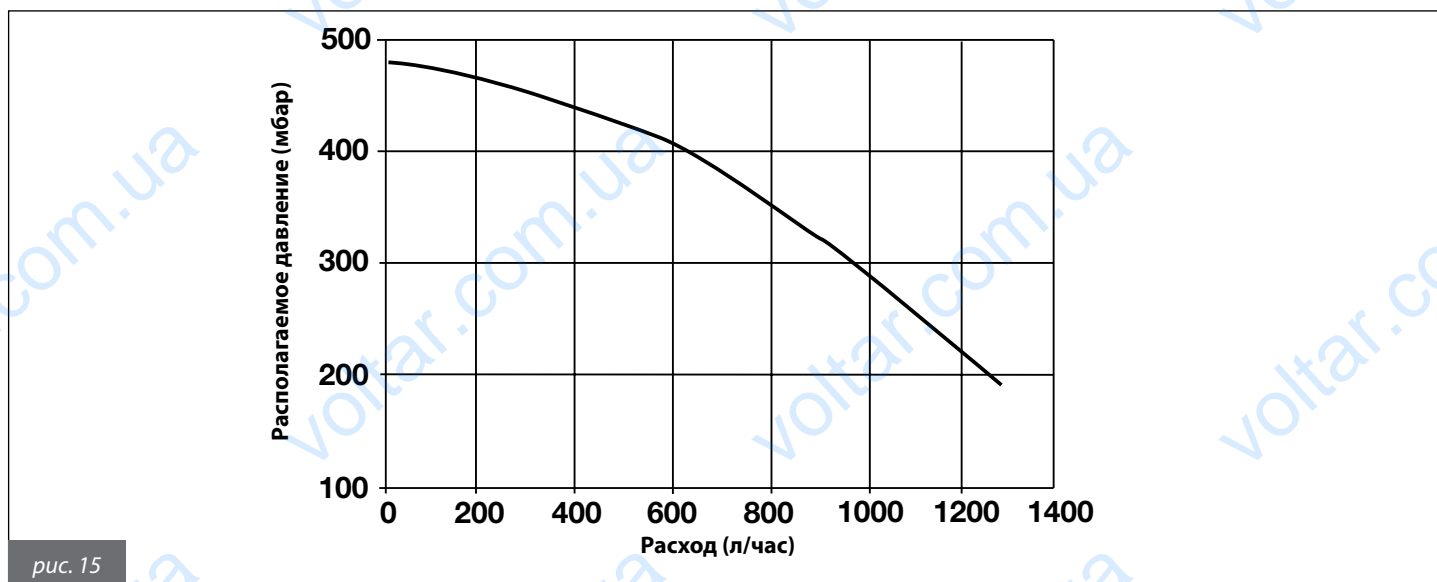
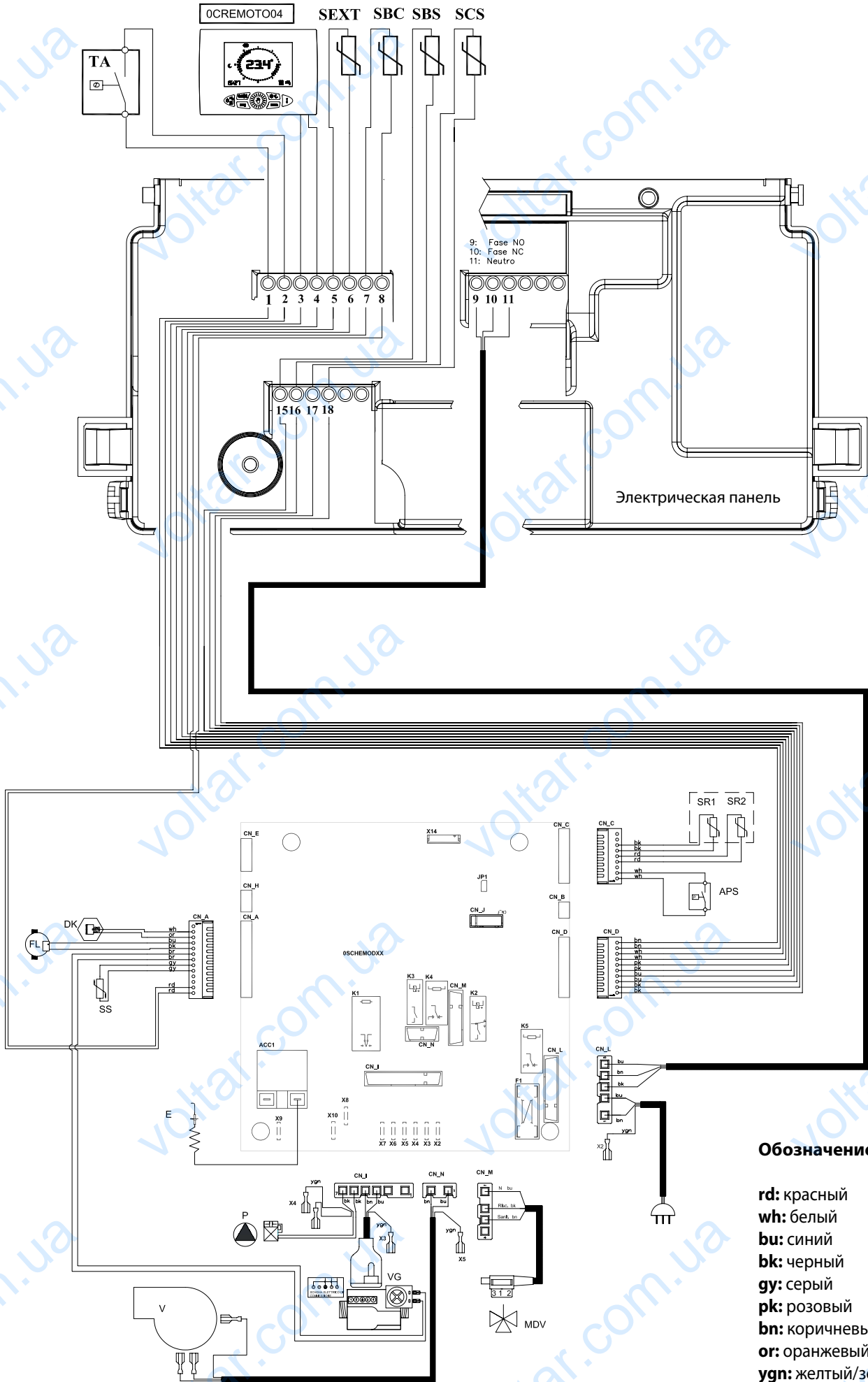


рис. 15

3.6. Электрическая схема



Обозначение цветов

- rd: красный
- wh: белый
- bk: синий
- gu: серый
- pk: розовый
- bn: коричневый
- or: оранжевый
- ygn: желтый/зеленый

рис. 16

Легенда

DK: реле минимального давления в контуре отопления
FL: реле протока контура ГВС
SS: датчик температуры контура ГВС 10k Ohm A 25°C B=3435
SR1-SR2: сдвоенный датчик температуры контура отопления 10k Ohm A 25°C B=3435
APS: прессостат дымовых газов
VG: газовый клапан

P: насос
MDV: 3-ходовой клапан с электроприводом
E: электрод поджига и контроля пламени
V: вентилятор с асинхронным двигателем
OSCHEMOD20: Электронная плата
CN_A-CN_M: коннекторы датчиков
X2-X7: колодка заземления

TA (коннекторы 1 и 2): комнатный термостат (безпотенциальные контакты)
OCREMOTO04 (коннекторы 3 и 4): пульт дистанционного управления OPENTHERM
SEXT (коннекторы 5 и 6): датчик температуры наружного воздуха
МНОГОФУНКЦИОНАЛЬНОЕ РЕЛЕ 230 Vac 5A cosφ=1:
 PIN 9: нормальнооткрытый контакт
 PIN 10: нормальнозакрытый контакт
 PIN 11: общий

Соотношение между температурой (°C) и номинальным сопротивлением (Ohm) датчика контура отопления (SR), датчика контура ГВС (SS)

T (°C)	0	2	4	6	8
0	27203	24979	22959	21122	19451
10	17928	16539	15271	14113	13054
20	12084	11196	10382	9634	8948
30	8317	7736	7202	6709	6254
40	5835	5448	5090	4758	4452
50	4168	3904	3660	3433	3222
60	3026	2844	2674	2516	2369
70	2232	2104	1984	1872	1767
80	1670	1578	1492	1412	1336
90	1266	1199	1137	1079	1023

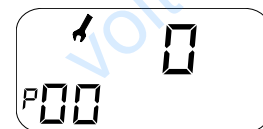
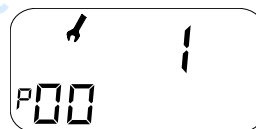
Табл. № 7 - Соотношение "Температура - Номинальное сопротивление" температурных датчиков

3.7. Переналадка котла на другие виды газа и регулировка горелки

Котлы изготавливаются для работы на газе, указанном при заказе. Последующая возможная переналадка котла может выполняться только квалифицированным персоналом, который при этом должен пользоваться предоставляемыми изготовителем специальными инструментами и провести операции переналадки котла и необходимую регулировку горелки для правильного пуска и работы котла.

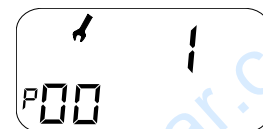
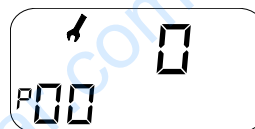
Переналадка котла с метан на сжиженный газ

- снять главную горелку;
- снять форсунки с главной горелки и заменить их на форсунки с нужным диаметром в зависимости от типа нового газа; **ВНИМАНИЕ:** следует обязательно установить медные уплотнительные прокладки;
- установить главную горелку;
- изменить значение параметра P00 с 1 на 0.



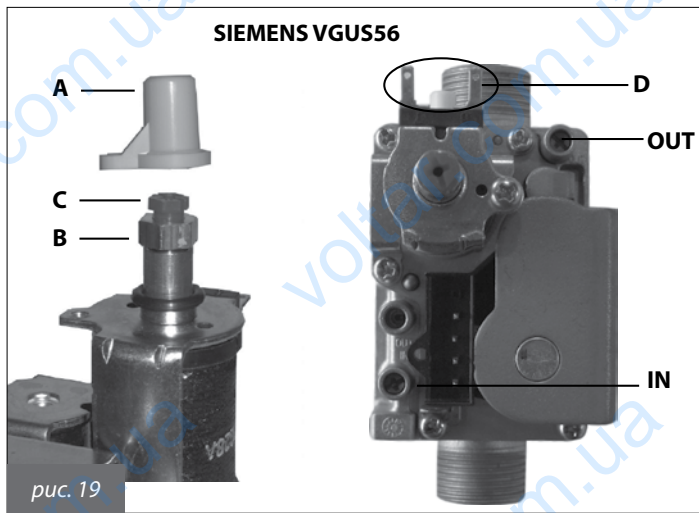
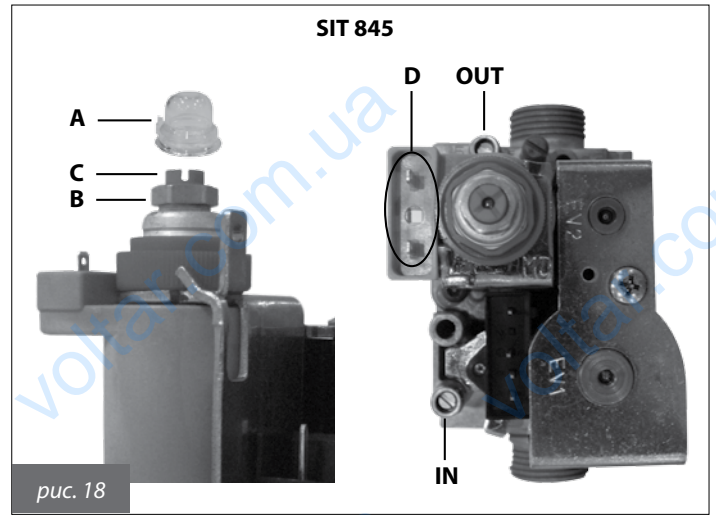
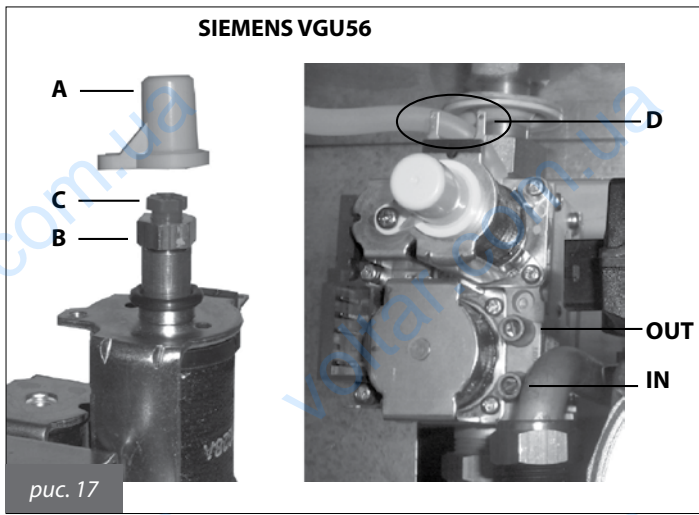
Переналадка котла с сжиженного газа на метан

- снять главную горелку;
- снять форсунки с главной горелки и заменить их на форсунки с нужным диаметром в зависимости от типа нового газа; **ВНИМАНИЕ:** следует обязательно установить медные уплотнительные прокладки;
- установить главную горелку;
- изменить значение параметра P00 с 0 на 1.



А) Регулировка максимальной мощности

- проверить значение давления газа на входе и на горелке (см. табл. 3);
- снять пластмассовый колпачок **A** (рис. 17-18-19), расположенный на бобине модулятора, который защищает регулировочные винты регулятора давления;
- подсоединить микроманометр к штуцеру **IN** (рис. 17-18-19) для проверки давления на входе газового клапана; или к штуцеру **OUT** (рис. 17-18-19) для проверки давления на горелке;
- нажать кнопку "+ Sanitario" и не отпускать до тех пор, пока на ЖК-дисплее не отобразится значение 50°C, затем открыть один или два крана горячей воды, чтобы котел заработал на максимальной мощности;
- для **УВЕЛИЧЕНИЯ** давления на горелке вращать латунную гайку **B** (рис. 17-18-19) **ПО ЧАСОВОЙ СТРЕЛКЕ** и для **УМЕНЬШЕНИЯ** давления вращать ее **ПРОТИВ ЧАСОВОЙ СТРЕЛКИ**;
- при работе на сжиженном газе латунную гайку **B** закрутить **ПО ЧАСОВОЙ СТРЕЛКЕ** до упора.



Б) Регулировка минимальной мощности

- снять разъем с бобины регулятора **D** (рис. 17-18-19);
- включить горелку и проверить, соответствует ли минимальное давление значению, указанному в табл. 3;
- с помощью ключа на 10 мм, удерживая гайку **B** (рис. 17-18-19) в фиксированном положении, вращать пластиковый винт **C** ПО ЧАСОВОЙ СТРЕЛКЕ для увеличения давления и ПРОТИВ ЧАСОВОЙ СТРЕЛКИ – для уменьшения давления;
- надеть разъем на бобину модулятора.

В) Завершающие операции

- включить котел и проверить правильность и бесшумность зажигания горелки;
- снова проверить максимальное и минимальное давление на газовом клапане;
- при необходимости отрегулировать его;
- установить на место защитный пластмассовый колпачок **A**;
- закрыть точки измерения давления газа;
- проверить отсутствие утечек газа.

4. ИСПЫТАНИЕ КОТЛА

4.1. Предварительный контроль

Перед проведением испытаний котла следует убедиться в том, что:

- газоотводный канал и терминал вывода дымовых газов установлены согласно инструкциям: при включенном котле не должно быть никаких утечек продуктов сгорания через уплотнения;
- котел подключен к электросети с параметрами 230 В и 50 Гц;
- система должным образом заполнена теплоносителем (давление на манометре - $1 \pm 1,3$ бар);
- возможные отсекающие клапаны в трубах системы отопления открыты;
- газ в сети соответствует газу, на который котел отрегулирован в заводских условиях: в противном случае провести переналадку котла на соответствующий вид газа (см. раздел 3.7. «Переналадка котла на другие виды газа и регулировка горелки»). Эта операция может выполняться только квалифицированным персоналом;
- отсекающий кран на газовой магистрали открыт;
- нет утечки газа;
- включен внешний общий выключатель, установленный перед котлом;
- предохранительный клапан 3 бар котла не заблокирован;
- нет утечек воды;
- насос не заблокирован.



Если котел установлен с нарушением действующих норм и стандартов, необходимо сообщить об этом ответственному за отопительную систему и не проводить испытание котла.

4.2. Включение и выключение

Правила включения и выключения котла см. в разделе «Инструкции для пользователя».

5. ТЕХНИЧЕСКОЕ ОБСЛУЖИВАНИЕ

Все операции по техническому обслуживанию и ремонту котла должны проводиться квалифицированным персоналом.

Для проведения техобслуживания и ремонта изготовитель рекомендует всем клиентам обращаться в сервисные центры, персонал которых подготовлен для наилучшего выполнения вышеуказанных операций.

Соответствующее обслуживание котла гарантирует его эффективную работу, сохранение окружающей среды и безопасность для людей, животных и предметов.

5.1. График технического обслуживания

Операции по техническому обслуживанию и чистке котла должны выполняться не реже одного раза в год.



Перед проведением операций по техническому обслуживанию, в ходе которых необходимо заменять компоненты и проводить чистку внутренней части котла, следует отключить агрегат от сети электропитания.

Техническое обслуживание предусматривает следующие действия по контролю и уходу:

Проверки:

- общий контроль состояния котла;
- контроль герметичности газовой системы котла и линии подачи газа в котел;
- контроль давления в линии подачи газа;
- контроль минимального и максимального давления на форсунки котла;
- контроль процесса розжига котла;
- контроль общего состояния, целостности уплотнений и герметичности каналов дымовых газов;
- контроль работы реле давления вентилятора;
- общий контроль состояния предохранительных устройств котла;
- контроль наличия утечек воды и отсутствия окисления на переходниках/штуцерах котла;
- контроль эффективности работы предохранительного клапана отопительного контура;
- контроль давления в расширительном баке;
- контроль исправности реле давления воды.

Операции по чистке:

- общая чистка внутренней части котла;
- чистка газовых форсунок;
- чистка труб воздухоподачи и дымоотвода;
- чистка наружной части теплообменника.

При выполнении первого технического обслуживания также проверить:

- годность помещения для установки котла;
- дымоотводные трубы, их диаметры и длину;
- правильность установки котла согласно инструкциям, приведенным в настоящем руководстве.

В случае, если котел не может работать нормально, не создавая опасности для людей, животных и материальных ценностей, необходимо сообщить об этом ответственному лицу и сделать соответствующую запись

5.2. Анализ параметров процесса горения

Контроль параметров процесса горения с целью определения коэффициента полезного действия и объема вредных выбросов должен проводиться в соответствии с требованиями норм, действующих в стране установки.

6. ТАБЛИЦА ТЕХНИЧЕСКИХ НЕИСПРАВНОСТЕЙ

Состояние котла	Неисправность	Возможная причина	Метод устранения
<p>Котел заблокирован, на ЖК-дисплее появляется код E01. Возврат в рабочее состояние осуществляется нажатием кнопки RESET.</p> <div style="border: 1px solid black; border-radius: 10px; padding: 5px; width: fit-content; margin: 10px auto;">E01</div>	Не включается горелка	Отсутствует газ	Проверить давление газа Проверить состояние отсечных и предохранительных газовых клапанов
		Газовый клапан отсоединен	Подсоединить его
		Газовый клапан неисправен	Заменить его
		Плата управления неисправна	Заменить ее
	Горелка не включается: нет искры	Электрод розжига/определения пламени неисправен	Заменить электрод
		Плата управления не дает розжиг: она неисправна	Заменить плату
	Горелка включается на несколько секунд и выключается	Плата управления не определяет наличие пламени: перепутаны фаза и нейтраль	Проверить правильность подсоединения фазы и нейтрали
		Провод электрода розжига/определения пламени отсоединен/поврежден	Подсоединить или заменить провод
		Электрод розжига/определения пламени неисправен	Заменить электрод
		Плата управления не определяет наличие пламени: она неисправна	Заменить плату
Давление розжига слишком мало		Увеличить его	
Минимальная тепловая мощность установлена неправильно		Проверить регулировки горелки	
<p>Котел блокирован, на дисплее LCD появляется код E03. Возврат в рабочее состояние осуществляется путем нажатия кнопки Reset.</p> <div style="border: 1px solid black; border-radius: 10px; padding: 5px; width: fit-content; margin: 10px auto;">E03</div>	Прессостат дымовых газов не дает разрешения на работу котла	Прессостат дымовых газов поврежден	Проверить прессостат дымовых газов и заменить его в случае повреждения
		Силиконовая трубка прессостата дымовых газов отключена или повреждена	Подключить или заменить силиконовую трубку прессостата дымовых газов
		Система дымоотвода / воздухозабора засорена	Проверить дымоход и вентиляционные отверстия в каналах воздухозабора
		Вентилятор не работает	Замените его
<p>Котел блокирован, на дисплее LCD появляется код E02. Возврат в рабочее состояние осуществляется автоматически через 10 с, или путем нажатия кнопки Reset.</p> <div style="border: 1px solid black; border-radius: 10px; padding: 5px; width: fit-content; margin: 10px auto;">E02</div>	Датчик температуры подачи зафиксировал температуру выше 105 °C	Нет циркуляции теплоносителя в контуре отопления из-за: закупорки труб, закрытия всех термостатических клапанов или отсечных кранов	Проверить каналы и очистить их
		Насос заблокирован или поврежден	Заменить насос
<p>На дисплее LCD появляется код E04. Возврат в рабочее положение происходит автоматически после устранения причины, которая спровоцировала блокировку</p> <div style="border: 1px solid black; border-radius: 10px; padding: 5px; width: fit-content; margin: 10px auto;">E04</div>	Недостаток давления в отопительной системе	Возможные утечки в системе	Проверить систему
		Реле давления отсоединено	Подсоединить его
		Реле давления воды неисправно	Заменить его

Состояние котла	Неисправность	Возможная причина	Метод устранения
<p>На дисплее LCD появляется код E05. Возврат в рабочее положение происходит автоматически после устранения причины, которая спровоцировала блокировку</p> <div style="border: 1px solid black; border-radius: 10px; padding: 5px; width: fit-content; margin: 10px auto;">E05</div>	Датчик температуры линии подачи не работает	Датчик линии подачи отсоединен	Подсоединить его
		Датчик линии подачи неисправен	Заменить его
<p>На дисплее LCD появляется код E06. Возврат в рабочее положение происходит автоматически после устранения причины, которая спровоцировала блокировку</p> <div style="border: 1px solid black; border-radius: 10px; padding: 5px; width: fit-content; margin: 10px auto;">E06</div>	Датчик контура ГВС не работает	Датчик контура ГВС отсоединен	Подсоединить его
		Датчик контура ГВС неисправен	Заменить его
<p>Пульт ДУ (опция) выключен, на дисплее LCD появляется код E31. Возврат в рабочее положение происходит автоматически после устранения причины, которая спровоцировала блокировку</p> <div style="border: 1px solid black; border-radius: 10px; padding: 5px; width: fit-content; margin: 10px auto;">E31</div>	Нет связи с пультом ДУ	Провод, соединяющий котел с пультом дистанционного управления, отсоединен	Подсоединить его
		Пульт дистанционного управления неисправен	Заменить его
<p>Котел не работает в режиме ГВС</p>	Реле протока ГВС не переключается в рабочее положение	Низкое давление или проток в контуре ГВС	Проверить систему ГВС Проверить фильтр реле протока
		Датчик реле протока ГВС поврежден или отсоединен	Заменить или подсоедините его
		Реле протока заблокировано	Заменить реле протока ГВС
<p>На дисплее LCD появляется код E41. Возврат в рабочее положение происходит автоматически после устранения причины, которая спровоцировала блокировку</p> <div style="border: 1px solid black; border-radius: 10px; padding: 5px; width: fit-content; margin: 10px auto;">E41</div>	Прерывание сообщения с платой солнечного контура или платой дополнительной зоны отопления (опция)	Параметр P60 установлен неправильно	Установить значение параметра P60 в соответствии с количеством используемых добавочных плат
		Кабели подключения добавочной платы повреждены или подключены неправильно	Проверить соединительные кабели и заменить их в случае необходимости
<p>На дисплее LCD появляется код E72. Возврат в рабочее положение происходит автоматически после устранения причины, которая спровоцировала блокировку</p> <div style="border: 1px solid black; border-radius: 10px; padding: 5px; width: fit-content; margin: 10px auto;">E72</div>	Плата котла неправильно распознала его тип	Прессостат дымовых газов поврежден	Проверьте прессостат дымовых газов и замените его в случае необходимости
		Кабель подключения прессостата дымовых газов поврежден	Проверить соединительный кабель и заменить его в случае необходимости
		Газовоздушный тракт работает неправильно	Проверить терминал выброса продуктов сгорания/забора воздуха и очистить его в случае необходимости

Состояние котла	Неисправность	Возможная причина	Метод устранения
<p>На дисплее LCD появляется код E76. Возврат в рабочее положение происходит автоматически после устранения причины, которая спровоцировала блокировку.</p> <div data-bbox="172 472 336 551" style="border: 1px solid black; border-radius: 10px; padding: 5px; display: inline-block; margin-top: 10px;">E76</div>	<p>Модуляционная катушка газового клапана не работает</p>	<p>Соединение между электронной платой и газовым клапаном неправильно либо они не соединены</p>	<p>Проверить соединение с газовым клапаном</p>
		<p>Модуляционная катушка газового клапана неисправна</p>	<p>Заменить газовый клапан</p>

voltar.com.ua

voltar.com.ua

BRAND NAME



Fondital S.p.A.

Via Cerreto, 40
25079 VOBARNO (Brescia) Italy
Tel. +39 0365 878.31 - Fax +39 0365 878.548
e mail: fondital@fondital.it
www.novaflorida.it

Производитель оставляет за собой право вносить необходимые изменения в конструкцию своих изделий без предварительного уведомления (без изменения основных характеристик).



OLIBMCRU13

Uff. Pubblicità Fondital IST 04 C 319 - 01 Settembre 2012 (09/2012)