

Ампер У 9-1/XX V2.0

Ампер У 12-1/XX V2.0

Ампер-Р У 16-1/XX V2.0

Ампер-Т У 16-1/XX V2.0

СТАБІЛІЗАТОР ЗМІННОЇ НАПРУГИ

СТАБИЛИЗАТОР ПЕРЕМЕННОГО НАПРЯЖЕННЯ


СТАБИЛИЗАТОР СЕТЕВОГО НАПРЯЖЕННЯ


**АМПЕР** 






**ПРЕДОСТЕРЕЖЕНИЕ.** Перед установкой и вводом стабилизатора в эксплуатацию, пожалуйста, внимательно прочитайте все рекомендации по безопасности и предостережения, а также все предостерегающие надписи на приборе. Пожалуйста, следите за тем, чтобы они не загрязнялись и их всегда можно было прочитать.

 **ОПАСНОСТЬ** означает, что наступит смерть, тяжелые телесные повреждения, значительный имущественный ущерб, если не будут приняты соответствующие меры предосторожности.

 **ПРЕДОСТЕРЕЖЕНИЕ** означает, что могут наступить смерть, тяжелые телесные повреждения, значительный имущественный ущерб, если не будут приняты соответствующие меры предосторожности.

 **ОСТОРОЖНО** (в сочетании с треугольником) означает, что могут быть легкие телесные повреждения и материальный ущерб, если не будут приняты соответствующие меры предосторожности.

**ОСТОРОЖНО** (без треугольника) означает, что может быть материальный ущерб, если не будут приняты соответствующие меры предосторожности.

**ВНИМАНИЕ** означает, может быть нежелательный результат или нежелательное состояние, если не будет соблюдаться соответствующее указание.

**ВАЖНО** указывает на важную информацию о приборе или выделение той части документации, на которую надо обратить особое внимание.

## СОДЕРЖАНИЕ

|  |    |
|--|----|
| 1. Рекомендации по безопасности.....                   | 5  |
| 2. Назначение и особенности.....                       | 8  |
| 3. Технические характеристики.....                     | 10 |
| 4. Устройство и принцип работы.....                    | 15 |
| 5. Установка и эксплуатация.....                       | 20 |
| 6. Комплект поставки.....                              | 37 |
| 7. Техническое обслуживание.....                       | 38 |
| 8. Возможные неисправности и методы их устранения..... | 39 |
| 9. Условия транспортирования и хранения.....           | 41 |
| 10. Гарантийные обязательства.....                     | 42 |

## Зміст

|  |    |
|--|----|
| 1. Рекомендації з безпеки.....                     | 47 |
| 2. Призначення та особливості.....                 | 50 |
| 3. Технічні характеристики.....                    | 52 |
| 4. Пристрій і принцип роботи.....                  | 57 |
| 5. Встановлення та експлуатація.....               | 62 |
| 6. Комплект поставки.....                          | 79 |
| 7. Технічне обслуговування.....                    | 79 |
| 8. Можливі несправності та методи їх усунення..... | 80 |
| 9. Умови транспортування та зберігання.....        | 82 |
| 10. Гарантійні зобов'язання.....                   | 83 |

## 1. Рекомендации по безопасности

Следующие предостережения, меры предосторожности и рекомендации служат Вашей безопасности и должны способствовать тому, чтобы избежать повреждения стабилизатора или его компонентов. Предупреждения и рекомендации, собранные в этом разделе, касаются в целом работы со стабилизатором напряжения. Они подразделяются на общую информацию, транспортировку и хранение, ввод в эксплуатацию, эксплуатацию, ремонт и демонтаж. Специфические предостережения и рекомендации, которые действительны для определенных видов деятельности, находятся в начале каждой главы. Они повторяются и дополняются в каждой из этих глав в критических местах. Пожалуйста, прочитайте внимательно эту информацию, так как она служит Вашей личной безопасности и будет способствовать тому, чтобы продлить срок службы Вашего АМПЕРА, а также подключенных к нему приборов.

### 1.1 Общая информация

Обслуживание и ремонт стабилизатора должны производиться при условии обязательного соблюдения всех требований техники безопасности для электрических установок, а также выполнения всех указаний настоящего руководства.

Обслуживающий персонал, связанный с подключением, эксплуатацией, техническим обслуживанием, ремонтом стабилизатора, должен иметь необходимые навыки в обращении со стабилизатором и изучить правила техники безопасности при работе с электрическими установками напряжением до 1000 В.



#### **ОСТОРОЖНО**

Дети и посторонние лица не должны допускаться к стабилизатору! Стабилизатор может использоваться только для целей, указанных изготовителем. Недопустимые изменения и использование запчастей и аксессуаров, которые не предлагаются и не рекомендуются производителем, могут вызвать пожар, удар электротоком и телесные повреждения

**ВАЖНО**

Это руководство по эксплуатации нужно хранить в доступном для всех пользователей месте. Перед инсталляцией и эксплуатацией прочитайте, пожалуйста, внимательно данные этой инструкции, а также все надписи, находящиеся на стабилизаторе. Следите за тем, чтобы надписи всегда можно было прочитать.

**1.2 Транспортировка и хранение**



**ПРЕДОСТЕРЕЖЕНИЕ**

Безупречная и безопасная эксплуатация этого стабилизатора предполагает соответствующую транспортировку, специальное хранение, квалифицированный монтаж, а также квалифицированное обслуживание и ремонт.



**ОСТОРОЖНО**

Стабилизатор при транспортировке и хранении нужно предохранять от механических ударов и колебаний. Нужно также обеспечить защиту от воды и недопустимых температур (см. раздел 9 «Условия транспортирования и хранения»).

**1.3 Ввод в эксплуатацию**

Для проведения подключения стабилизатора сетевая проводка потребителя должна иметь устройство для разрыва цепей фазного проводника питания.



**ОПАСНОСТЬ**

Выходные клеммы стабилизатора на 25-80А могут находиться под напряжением, когда включен входной сетевой автоматический выключатель. Для полной изоляции и обесточивания выхода стабилизатора необходимо отключить автоматический выключатель.

Выходная розетка стабилизатора на 5-16А может находиться под напряжением, когда включен стабилизатор своим шнуром в питающую розетку. Для полной изоляции и обесточивания выхода стабилизатора необходимо отключить его шнур из розетки.

**ОСТОРОЖНО**

Общая потребляемая мощность нагрузок, подключенных к устройству, не должна превышать указанную номинальную мощность.



 **ПРЕДОСТЕРЕЖЕНИЕ**

Работы со стабилизатором могут проводиться только соответствующим подготовленным персоналом, который обучен инсталляции, вводу в эксплуатацию и обслуживанию стабилизатора.

Допустимы только сетевые подключения, прочно соединенные проводом. Можно использовать только предохранительный автомат типа В.

 **ОПАСНОСТЬ**

**ЗАПРЕЩАЕТСЯ:**

- подключение стабилизатора на 25-80А обычной бытовой штепсельной вилкой;
- работа стабилизатора без заземления. Корпус стабилизатора на 25-80А при работе должен быть заземлен через соответствующий контакт клеммной колодки проводом сечением не менее 2,5мм<sup>2</sup>. Корпус стабилизатора на 5-16А при работе должен быть заземлен через соответствующий контакт на вилке;
- использовать один и тот же провод одновременно для заземления и в качестве нулевого провода питания стабилизатора при подключении к сети с заземлённой нейтралью;
- использовать стабилизатор при ухудшенной вентиляции. Должен быть обеспечен свободный приток охлаждающего и отвод нагретого воздуха (расстояние от стен, потолка или окружающих предметов не менее 0,1м);
- работа стабилизатора в помещении с взрывоопасной или химически активной средой, при повышенной запыленности, на стройплощадках или в ремонтируемых помещениях, в условиях воздействия капель или брызг на корпус стабилизатора, с присутствием грызунов, насекомых и т.д., а также на открытых (вне помещения) площадках;
- эксплуатация стабилизатора при наличии деформации деталей корпуса, приводящих к их соприкосновению с токоведущими частями, появлении дыма или запаха, характерного для горячей изоляции, появлении повышенного шума или вибрации.

#### 1.4 Ремонт

Для проведения ремонта (демонтажа) стабилизатора сетевая проводка потребителя должна иметь устройство для разрыва цепей фазного проводника питания.

 **ПРЕДОСТЕРЕЖЕНИЕ**

Ремонт стабилизатора можно проводить только в сервисных центрах, которые допущены фирмой-производителем.



## 2. Назначение и особенности

### 2.1 Назначение стабилизатора

Однофазные стабилизаторы сетевого напряжения серии АМПЕР У 9-1/XX V2.0, АМПЕР У 12-1/XX V2.0, АМПЕР-Т У 16-1/XX V2.0 и АМПЕР-Р У 16-1/XX V2.0 (в дальнейшем стабилизатор) выпускается в соответствии с ДСТУ 3135-0-95 (МЭК 335-1-91) и предназначен для обеспечения потребителей стандартным переменным напряжением 220 В, 50 Гц в сетях с длительными отклонениями параметров электрической энергии от требований ГОСТ 13109-97.

### 2.2 Особенности стабилизатора

Стабилизаторы серии АМПЕР У 9-1/XX V2.0, АМПЕР У 12-1/XX V2.0, АМПЕР-Т У 16-1/XX V2.0 и АМПЕР-Р У 16-1/XX V2.0 характеризуются следующими ключевыми особенностями:

- высоконадежное трансформаторное управление ключами;
- минимально возможное время реакции на изменение входного напряжения;
- бесшумный силовой тороидальный трансформатор;
- повышенная точность стабилизации выходного напряжения;
- не искажает форму выходного напряжения;
- низкое собственное потребление электроэнергии на холостом ходу;
- двухскоростное интеллектуальное управление системой охлаждения с использованием мощного игольчатого охладителя ключей и вентиляторов;
- подстройка порога отключения по минимальному кратковременному входному напряжению 60-135 В - *только для АМПЕР У 12-1/XX V2.0, АМПЕР-Т У 16-1/XX V2.0 и АМПЕР-Р У 16-1/XX V2.0;*
- использование импульсного источника питания;
- высокоточное RMS-измерение входного напряжения;
- наличие анализатора сети и состояния стабилизатора;
- использование высокопроизводительного ARM микроконтроллера управления;
- возможность работы от бензо/дизель-генераторных установок;
- наличие электронного байпаса (режим «транзит») – *только для моделей на 25-80А;*

- контроль входного напряжения в режиме «транзит» – *только для моделей на 25-80А*;
- система защиты ключей и трансформатора от перегрева;
- исполнение стабилизатора по схеме автотрансформатора без гальванической развязки;
- регулировка времени задержки на включение до 120секунд - *только для моделей на 5-16А*;
- наличие входного дросселя для подавления высокочастотных помех от питающей сети;
- наличие входных и выходных варисторов для защиты от импульсных помех;
- автоматическое отключение нагрузки потребителя при появлении на входе стабилизатора опасного пониженного или повышенного напряжения и автоматический возврат в рабочее состояние после нормализации напряжения;
- автоматическое отключение нагрузки потребителя при перегрузке или коротком замыкании за счет использования автоматического выключателя с В-характеристикой электромагнитной защиты;
- наличие расширенной цифровой индикации на панели управления стабилизатора:
  - входного и выходного напряжения, В;
  - входного тока, А;
  - полной мощности, кВА
  - частоты сети, Гц;
  - температуры входных и выходных ключей, трансформатора;
  - количества отключений по максимальному напряжению;
  - количества отключений по перегреву;
  - количества срабатывания защиты ключей;
  - номера включенных ключей;
  - версии ПО платы управления и индикатора;
  - отображение кода ошибки при возникновении аварийной ситуации.

### 3. Технические характеристики

#### ОСТОРОЖНО

Стабилизатор предназначен для установки и работы в непрерывном режиме во взрывобезопасных помещениях без непосредственного воздействия солнечных лучей, осадков, ветра, песка и пыли.

Климатические условия:

- атмосферное давление от 96 до 106,5 кПа;
- температура окружающей среды от 0 до 35 °С;
- относительная влажность не более 80%.

#### ОСТОРОЖНО

Помещение не должно содержать агрессивных газов, паров, приводящих к коррозии металлов, токопроводящей и абразивной пыли. Не допускается вибрация и ударные воздействия на месте установки.

Стабилизатор по степени защиты от пыли и воды имеет исполнение IP20 по ГОСТ 14254-80.

Обозначение исполнения стабилизатора:

|                   |   |
|-------------------|---|
| АМПЕР-х У ХХ-х/хх | Число ступеней переключения регулирующего трансформатора (9 - 16).  |
| АМПЕР-х У хх-Х/хх | Число фаз, стабилизацию которых обеспечивает изделие.<br>Для однофазных стабилизаторов -1.                                  |
| АМПЕР-х У хх-х/ХХ | Номинальный входной ток стабилизатора от 5 до 80 А.   |
| АМПЕР-Х У хх-х/хх | Модификация стабилизатора. Для стандартной модификации индекс отсутствует. Т - точный, Р - расширенный. Индекс У - Украина. |

Основные технические характеристики стабилизаторов Ампер всех модификаций приведены в таблице 1-4.

#### **ВАЖНО**

Под номинальной понимается мощность при входном напряжении 220В!

Снижение входного напряжения приводит к уменьшению мощности стабилизатора.

Производитель оставляет за собой право осуществлять изменение параметров и конструкции без предварительного уведомления

## Технические характеристики

| Модель   | Таблица 1. Технические характеристики Ампер У 9-1/XX |                     |                     |                     |                     |                     |                     |                     |                     |
|--|--|---------------------|---------------------|---------------------|---------------------|---------------------|---------------------|---------------------|---------------------|
|  | Ампер У 9-1-5 V2.0                                   | Ампер У 9-1-10 V2.0 | Ампер У 9-1-16 V2.0 | Ампер У 9-1-25 V2.0 | Ампер У 9-1-32 V2.0 | Ампер У 9-1-40 V2.0 | Ампер У 9-1-50 V2.0 | Ампер У 9-1-63 V2.0 | Ампер У 9-1-80 V2.0 |
| Номинальный ток, А   | 5  | 10                  | 16                  | 25                  | 32                  | 40                  | 50                  | 63                  | 80                  |
| Номинальная мощность, кВА/кВт  | 1.1  | 2.2                 | 3.5                 | 5.5                 | 7                   | 9                   | 11                  | 14                  | 18                  |
| Количество ступеней стабилизации   | 9  |                     |                     |                     |                     |                     |                     |                     |                     |
| Тип ключа  | симистор   |                     |                     |                     |                     |                     | тиристор            |                     |                     |
| КПД не ниже, %   | 98   |                     |                     |                     |                     |                     |                     |                     |                     |
| Мощность потребления на холостом ходу, Вт  | 35   |                     |                     |                     |                     |                     |                     |                     |                     |
| Номинально выходное напряжение, В  | 220  |                     |                     |                     |                     |                     |                     |                     |                     |
| Точность стабилизации, %   | 4.5  |                     |                     |                     |                     |                     |                     |                     |                     |
| Диапазон стабилизации в рамках заявленной точности, В                              | 160-260  |                     |                     |                     |                     |                     |                     |                     |                     |
| Пороги отключения:<br>U <sub>min</sub> , В<br>U <sub>max</sub> , В                 |  |                     |                     |                     | 135                 | 285                 |                     |                     |                     |
| Пороги отключения в режиме байпас:<br>U <sub>min</sub> , В<br>U <sub>max</sub> , В | нет  |                     |                     | 120<br>265          |                     |                     |                     |                     |                     |
| Время реакции на изменение входного напряжения, мс                                 | 20   |                     |                     |                     |                     |                     |                     |                     |                     |
| Частота сети, Гц   | 45-65  |                     |                     |                     |                     |                     |                     |                     |                     |
| Индикация  | Однострочный 4-х сегментный LED-экран                |                     |                     |                     |                     |                     |                     |                     |                     |
| Принудительное охлаждение  | 2 двухскоростных вентилятора                         |                     |                     |                     |                     |                     |                     |                     |                     |
| Подстройка нижнего порога отключения, В  | нет  |                     |                     |                     |                     |                     |                     |                     |                     |
| Минимальное сечение жил кабеля для подключения, мм <sup>2</sup>                    | подключение через штатную вилку с розеткой           |                     |                     | 4                   | 6                   | 6                   | 10                  | 10                  | 16                  |
| Максимальное сечение жил кабеля для подключения, мм <sup>2</sup>                   |  |                     |                     | 30                  |                     |                     | 40                  |                     |                     |
| Габаритные размеры, не более, мм   | 398 x 234 x 143                                      | 398 x 234 x 143     | 398 x 234 x 143     | 460 x 275 x 178     | 460 x 275 x 178     | 460 x 275 x 178     | 530 x 295 x 175     | 530 x 295 x 175     | 577 x 315 x 182     |
| Степень защиты   | IP20   |                     |                     |                     |                     |                     |                     |                     |                     |
| Вид климатического исполнения  | УХЛ категория 4.2                                    |                     |                     |                     |                     |                     |                     |                     |                     |
| Масса, не более, кг  | 13.5   | 13.5                | 13.5                | 21                  | 21                  | 21                  | 26                  | 26                  | 30                  |
| Гарантия, лет  | 7  |                     |                     |                     |                     |                     |                     |                     |                     |

## Технические характеристики

| Модель   | Таблица 2. Технические характеристики Ампер У 12-1/XX |                      |                      |                      |                      |                      |                      |                      |                      |  |
|--|---|----------------------|----------------------|----------------------|----------------------|----------------------|----------------------|----------------------|----------------------|--|
|  | Ампер У 12-1-5 V2.0                                   | Ампер У 12-1-10 V2.0 | Ампер У 12-1-16 V2.0 | Ампер У 12-1-25 V2.0 | Ампер У 12-1-32 V2.0 | Ампер У 12-1-40 V2.0 | Ампер У 12-1-50 V2.0 | Ампер У 12-1-63 V2.0 | Ампер У 12-1-80 V2.0 |  |
| Номинальный ток, А   | 5   | 10                   | 16                   | 25                   | 32                   | 40                   | 50                   | 63                   | 80                   |  |
| Номинальная мощность, кВА/кВт  | 1.1   | 2.2                  | 3.5                  | 5.5                  | 7                    | 9                    | 11                   | 14                   | 18                   |  |
| Количество ступеней стабилизации   | 12  |                      |                      |                      |                      |                      |                      |                      |                      |  |
| Тип ключа  | симистор  |                      |                      |                      |                      |                      | тиристор             |                      |                      |  |
| КПД не ниже, %   | 98  |                      |                      |                      |                      |                      |                      |                      |                      |  |
| Мощность потребления на холостом ходу, Вт  | 35  |                      |                      |                      |                      |                      |                      |                      |                      |  |
| Номинально выходное напряжение, В  | 220   |                      |                      |                      |                      |                      |                      |                      |                      |  |
| Точность стабилизации, %   | 3.5   |                      |                      |                      |                      |                      |                      |                      |                      |  |
| Диапазон стабилизации в рамках заявленной точности, В                              | 145-275   |                      |                      |                      |                      |                      |                      |                      |                      |  |
| Пороги отключения:<br>U <sub>min</sub> , В<br>U <sub>max</sub> , В                 | 100<br>295  |                      |                      |                      |                      |                      |                      |                      |                      |  |
| Пороги отключения в режиме байпас:<br>U <sub>min</sub> , В<br>U <sub>max</sub> , В | нет   |                      | 120<br>265           |                      |                      |                      |                      |                      |                      |  |
| Время реакции на изменение входного напряжения, мс                                 | 20  |                      |                      |                      |                      |                      |                      |                      |                      |  |
| Частота сети, Гц   | 45-65   |                      |                      |                      |                      |                      |                      |                      |                      |  |
| Индикация  | Однорочный 4-х сегментный LED-экран                   |                      |                      |                      |                      |                      |                      |                      |                      |  |
| Принудительное охлаждение  | 2 двухскоростных вентилятора                          |                      |                      |                      |                      |                      |                      |                      |                      |  |
| Подстройка нижнего порога отключения, В  | 60-135  |                      |                      |                      |                      |                      |                      |                      |                      |  |
| Минимальное сечение жил кабеля для подключения, мм <sup>2</sup>                    | подключение через штатную вилку с розеткой            |                      |                      | 4                    | 6                    | 6                    | 10                   | 10                   | 16                   |  |
| Максимальное сечение жил кабеля для подключения, мм <sup>2</sup>                   |   |                      |                      | 30                   |                      |                      | 40                   |                      |                      |  |
| Габаритные размеры, не более, мм   | 398 x 234 x 143                                       | 398 x 234 x 143      | 398 x 234 x 143      | 460 x 275 x 178      | 460 x 275 x 178      | 460 x 275 x 178      | 530 x 295 x 175      | 530 x 295 x 175      | 577 x 315 x 182      |  |
| Степень защиты   | IP20  |                      |                      |                      |                      |                      |                      |                      |                      |  |
| Вид климатического исполнения  | УХЛ категория 4.2                                     |                      |                      |                      |                      |                      |                      |                      |                      |  |
| Масса, не более, кг  | 13.5  | 13.5                 | 13.5                 | 21                   | 21                   | 21                   | 26                   | 26                   | 30                   |  |
| Гарантия, лет  | 7   |                      |                      |                      |                      |                      |                      |                      |                      |  |

## Технические характеристики

| Модель   | Таблица 3. Технические характеристики Ампер-Т У 16-1/XX |                        |                        |                        |                        |                        |
|--|---|------------------------|------------------------|------------------------|------------------------|------------------------|
|  | Ампер-Т У 16-1-25 V2.0                                  | Ампер-Т У 16-1-32 V2.0 | Ампер-Т У 16-1-40 V2.0 | Ампер-Т У 16-1-50 V2.0 | Ампер-Т У 16-1-63 V2.0 | Ампер-Т У 16-1-80 V2.0 |
| Номинальный ток, А   | 25  | 32                     | 40                     | 50                     | 63                     | 80                     |
| Номинальная мощность, кВА/кВт  | 5.5   | 7                      | 9                      | 11                     | 14                     | 18                     |
| Количество ступеней стабилизации   | 16  |                        |                        |                        |                        |                        |
| Тип ключа  | симистор  |                        |                        | тиристор               |                        |                        |
| КПД не ниже, %   | 98  |                        |                        |                        |                        |                        |
| Мощность потребления на холостом ходу, Вт  | 35  |                        |                        |                        |                        |                        |
| Номинально выходное напряжение, В  | 220   |                        |                        |                        |                        |                        |
| Точность стабилизации, %   | 2.7   |                        |                        |                        |                        |                        |
| Диапазон стабилизации в рамках заявленной точности, В                              | 145-275   |                        |                        |                        |                        |                        |
| Пороги отключения:<br>U <sub>min</sub> , В<br>U <sub>max</sub> , В                 | 100<br>295  |                        |                        |                        |                        |                        |
| Пороги отключения в режиме байпас:<br>U <sub>min</sub> , В<br>U <sub>max</sub> , В | 120<br>265  |                        |                        |                        |                        |                        |
| Время реакции на изменение входного напряжения, мс                                 | 20  |                        |                        |                        |                        |                        |
| Частота сети, Гц   | 45-65   |                        |                        |                        |                        |                        |
| Индикация  | Однострочный 4-х сегментный LED-экран                   |                        |                        |                        |                        |                        |
| Принудительное охлаждение  | 2 двухскоростных вентилятора                            |                        |                        |                        |                        |                        |
| Подстройка нижнего порога отключения, В  | 60-135  |                        |                        |                        |                        |                        |
| Минимальное сечение жил кабеля для подключения, мм <sup>2</sup>                    | 4   | 6                      | 6                      | 10                     | 10                     | 16                     |
| Максимальное сечение жил кабеля для подключения, мм <sup>2</sup>                   | 30  |                        |                        | 40                     |                        |                        |
| Габаритные размеры, не более, мм   | 460 x 275 x 178   | 460 x 275 x 178        | 460 x 275 x 178        | 530 x 295 x 175        | 530 x 295 x 175        | 577 x 315 x 182        |
| Степень защиты   | IP20  |                        |                        |                        |                        |                        |
| Вид климатического исполнения  | УХЛ категория 4.2                                       |                        |                        |                        |                        |                        |
| Масса, не более, кг  | 21  | 21                     | 21                     | 26                     | 26                     | 30                     |
| Гарантия, лет  | 7   |                        |                        |                        |                        |                        |



| Модель   | Таблица 4. Технические характеристики Ампер-Р У 16-1/XX |                        |                        |                        |                        |                        |
|--|---|------------------------|------------------------|------------------------|------------------------|------------------------|
|  | Ампер-Р У 16-1-25 V2.0                                  | Ампер-Р У 16-1-32 V2.0 | Ампер-Р У 16-1-40 V2.0 | Ампер-Р У 16-1-50 V2.0 | Ампер-Р У 16-1-63 V2.0 | Ампер-Р У 16-1-80 V2.0 |
| Номинальный ток, А   | 25  | 32                     | 40                     | 50                     | 63                     | 80                     |
| Номинальная мощность, кВА/кВт  | 5.5   | 7                      | 9                      | 11                     | 14                     | 18                     |
| Количество ступеней стабилизации   | 16  |                        |                        |                        |                        |                        |
| Тип ключа  | симистор  |                        |                        | тиристор               |                        |                        |
| КПД не ниже, %   | 98  |                        |                        |                        |                        |                        |
| Мощность потребления на холостом ходу, Вт  | 35  |                        |                        |                        |                        |                        |
| Номинально выходное напряжение, В  | 220   |                        |                        |                        |                        |                        |
| Точность стабилизации, %   | 3.5   |                        |                        |                        |                        |                        |
| Диапазон стабилизации в рамках заявленной точности, В                              | 120-275   |                        |                        |                        |                        |                        |
| Пороги отключения:<br>U <sub>min</sub> , В<br>U <sub>max</sub> , В                 | 90<br>295   |                        |                        |                        |                        |                        |
| Пороги отключения в режиме байпас:<br>U <sub>min</sub> , В<br>U <sub>max</sub> , В | 120<br>265  |                        |                        |                        |                        |                        |
| Время реакции на изменение входного напряжения, мс                                 | 20  |                        |                        |                        |                        |                        |
| Частота сети, Гц   | 45-65   |                        |                        |                        |                        |                        |
| Индикация  | Однострочный 4-х сегментный LED-экран                   |                        |                        |                        |                        |                        |
| Принудительное охлаждение  | 2 двухскоростных вентилятора                            |                        |                        |                        |                        |                        |
| Подстройка нижнего порога отключения, В  | 60-135  |                        |                        |                        |                        |                        |
| Минимальное сечение жил кабеля для подключения, мм <sup>2</sup>                    | 4   | 6                      | 6                      | 10                     | 10                     | 16                     |
| Максимальное сечение жил кабеля для подключения, мм <sup>2</sup>                   | 30  |                        |                        | 40                     |                        |                        |
| Габаритные размеры, не более, мм   | 460 x 275 x 178   | 460 x 275 x 178        | 530 x 295 x 175        | 530 x 295 x 175        | 577 x 315 x 182        | 590 x 330 x 185        |
| Степень защиты   | IP20  |                        |                        |                        |                        |                        |
| Вид климатического исполнения  | УХЛ категория 4.2                                       |                        |                        |                        |                        |                        |
| Масса, не более, кг  | 25  | 25                     | 25                     | 30                     | 30                     | 34                     |
| Гарантия, лет  | 7   |                        |                        |                        |                        |                        |



## 4. Устройство и принцип работы

### 4.1 Устройство стабилизатора и конструктивное исполнение

Функционально стабилизатор представляет собой стабилизатор напряжения вольтодобавочного типа, состоящий из регулирующего автотрансформатора, мощных электронных ключей, контроллера напряжения и токовой защитой от превышения потребляемого тока нагрузкой.

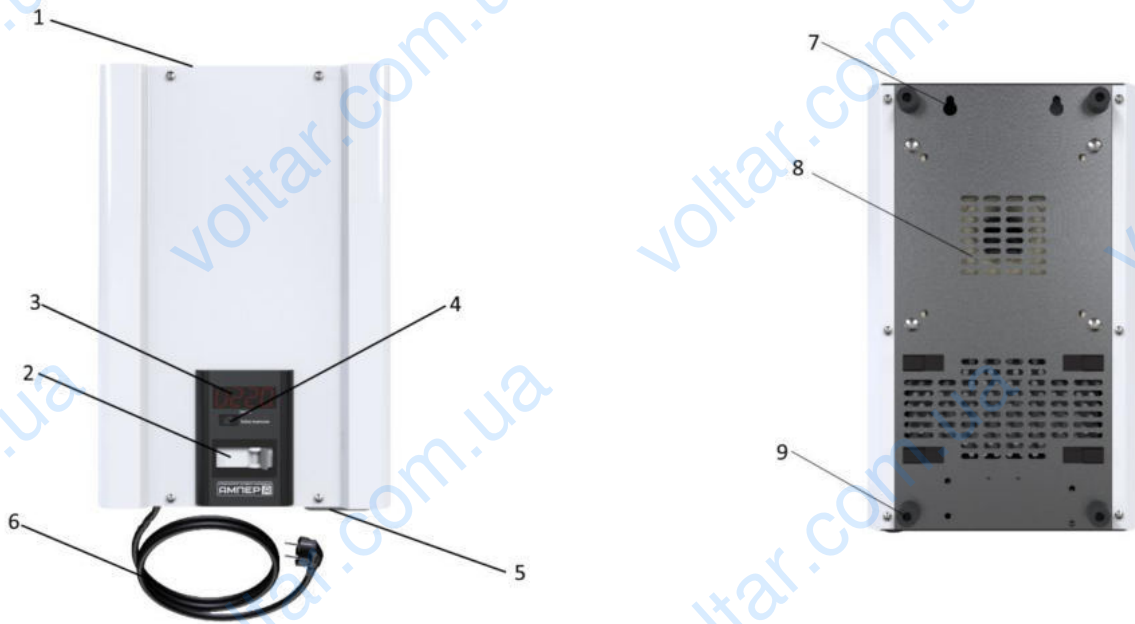
Внешний вид стабилизатора на 25-80А и расположение основных элементов показаны на рисунке 1.

- 1 – вентиляторы охлаждения
- 2 – автоматический выключатель
- 3 – информационный LED-индикатор
- 4 – кнопка выбора режима работы
- 5 – защитная крышка силовой клеммной колодки



Рис.1 Внешний вид стабилизатора

Внешний вид стабилизатора на 5-16А и расположение основных элементов показаны на рисунке 2.



- 1 – вентилятор охлаждения
- 2 – автоматический выключатель
- 3 – информационный LED-индикатор
- 4 – кнопка управления
- 5 – розетка для подключения к нагрузке
- 6 – шнур для подключения к питающей сети
- 7 – отверстия для навески на стену
- 8 – вентиляционные отверстия
- 9 – ножки для упора

Рис.2 Внешний вид стабилизатора на 5-16А

Конструктивно стабилизатор выполнен в металлическом корпусе, в форме параллелепипеда. Аппарат предназначен для установки на стене.

**ВНИМАНИЕ**

Минимальное свободное пространство снизу и сверху стабилизатора – 10 см. Допускается установка стабилизатора на полу в случае использования специализированной подставки, сохраняющей возможность доступа холодного воздуха снизу стабилизатора.

На лицевой панели расположены индикатор и кнопка управления (см. рисунок 2).

Все контролируемые параметры отображаются на цифровом четырёхразрядном индикаторе, расположенном на передней панели стабилизирующего блока. Первый разряд индикатора отображает тип отображаемого параметра. Для просмотра всех параметров служит кнопка “Выбор индикации”.



Рисунок 3. Внешний вид панели управления

В нижней части стабилизатора на 25-80А под защитной крышкой расположены: силовая клеммная колодка и контакт заземления (см. рисунок 4).



Рисунок 4. Внешний вид нижней части стабилизатора на 25-80А

В нижней части стабилизатора Ампер на 5-16А расположены силовая розетка и шнур питания (см. рисунок 5).



Рисунок 5. Внешний вид нижней части стабилизатора Ампер на 5-16А

#### 4.2 Принцип работы стабилизатора

В процессе работы контроллер стабилизатора отслеживает среднее значение входного и выходного напряжений, входной и выходной ток, выходную мощность, частоту сети и температуру электронных ключей и регулирующего автотрансформатора.

В соответствии с результатами измерений, контроллер переключает электронные ключи, поддерживая стабильное выходное напряжение. В случае аварийного повышения или понижения входного напряжения или частоты сети (что может быть в случае работы стабилизатора от бензо/дизель генератора) контроллер отключает все электронные ключи, тем самым, обесточивая нагрузку, не более чем за 20 мс. При нормализации входного напряжения и частоты сети подключение нагрузки происходит автоматически.

Контроллер отслеживает температуру электронных ключей и регулирующего автотрансформатора. При повышении температуры этих элементов свыше 55 °С автоматически включается вентилятор на пониженную мощность и минимальный шум. При повышении температуры свыше 65 °С вентиляторы включаются на полную мощность. Если температура продолжает повышаться, несмотря на работающий вентилятор, и достигнет 80 °С, то контроллер отключает нагрузку, оставляя включенные вентиляторы для охлаждения. После нормализации температурного режима стабилизатора подключение нагрузки происходит автоматически. В таблице 4 приведены основные временные и температурные показатели работы стабилизатора.

#### **ВАЖНО**

Если температура стабилизатора продолжает расти (что возможно только при возникновении пожара) контроллер отключает все электронные ключи и вентиляторы.

Также в стабилизаторе предусмотрена токовая защита, чтобы оградить аппарат от короткого замыкания в нагрузке и от превышения мощности, потребляемой нагрузкой, сверх предельных параметров стабилизатора. Она выполнена на автоматическом выключателе с нагрузочной характеристикой «В».

Таблица 5. Временные и температурные показатели работы АМПЕР

|   |  |
|---|--|
| Максимальное время готовности стабилизатора при рабочих значениях входного напряжения и температуры   | 10 с   |
| Время реакции на значительные перепады напряжения   | 20 мс  |
| Время между снижением входного напряжения ниже минимального рабочего и отключением нагрузки   | 240 мс   |
| Время между повышением входного напряжения выше максимального рабочего и отключением стабилизатора  | 20 мс  |
| Время между снижением частоты ниже минимально рабочей и отключением стабилизатора   | 3 с  |
| Время между повышением частоты выше максимально рабочей и отключением стабилизатора   | 3 с  |
| Температура стабилизатора, при которой включается принудительная слабая вентиляция  | 56 °С  |
| Температура стабилизатора, при которой включается принудительная полная вентиляция  | 66 °С  |
| Отключение принудительной слабой вентиляции   | Происходит при температуре стабилизатора ниже 50 °С                                      |
| Отключение принудительной полной вентиляции, включение которой было вызвано увеличением температуры ключей свыше 65 °С  | Происходит при температуре ключей ниже 60 °С   |
| Отключение принудительной вентиляции, включение которой было вызвано увеличением температуры трансформатора свыше 65 °С   | Происходит через 7 минут после того, как температура стабилизатора опустилась ниже 60 °С |
| Температура стабилизатора, при которой отключается нагрузка с сохранением принудительной вентиляции (рабочий перегрев). Повторное включение происходит автоматически.   | 81 °С  |
| Температура стабилизатора, при которой повторно включается нагрузка после рабочего перегрева  | 54 °С  |
| Температура, при которой происходит аварийное выключение стабилизатора (аварийный перегрев). Включение стабилизатора после аварийного перегрева и при отсутствии внутренних повреждений возможно только после снятия и повторной подачи входного напряжения | 86 °С  |



## 5. Установка и эксплуатация

### 5.1 Установка стабилизатора

#### **ОСТОРОЖНО**

В случае хранения или транспортировке стабилизатора при отрицательных температурах воздуха и последующей его установки в помещение с положительной температурой - необходимо выдержать аппарат не менее 24 часов перед включением в силовую сеть.

После распаковки стабилизатора проверьте его на отсутствие механических повреждений, наличие всех информационных наклеек. Внутри стабилизатора ничего не должно болтаться, все детали корпуса должны быть надежно соединены.



#### **ОСТОРОЖНО**

Запрещается эксплуатация стабилизатора при наличии деформации частей корпуса, приводящих к их соприкосновению с токоведущими частями аппарата

Установку стабилизатора рекомендуется проводить в вертикальном положении на стене. Для правильной циркуляции воздуха и качественного охлаждения минимальное свободное пространство снизу и сверху стабилизатора составляет 10см.

Также допускается установка стабилизатора в вертикальном положении на полу, при условии использования специальной подставки (в комплект не входит), внизу которой сохраняется свободный доступ воздуха для охлаждения.



#### **ОСТОРОЖНО**

При установке стабилизатора на полу возможен свободный доступ детей к токоведущим частям аппарата!

Помещение, в котором устанавливается стабилизатор, должно иметь достаточный уровень вентиляции.

#### **ВНИМАНИЕ**

При несоблюдении рекомендаций по установке и вентиляции стабилизатора возможно понижение общей мощности из-за ухудшения охлаждения ключей и трансформатора, а также частое срабатывание блока вентиляторов охлаждения и увеличение уровня шума.

Необходимо предусмотреть меры, исключающие попадание посторонних предметов и жидкостей в вентиляционные щели в корпусе стабилизатора, так как это может послужить причиной ухудшения условий охлаждения или выхода его из строя.

**ОСТОРОЖНО**

Запрещается закрывать чем-либо вентиляционные отверстия в кожухе стабилизатора или препятствовать нормальной работе вентиляторов охлаждения.

Установка стабилизатора производится только в закрытых сухих помещениях с температура окружающей среды от 0 °С до +35 °С.

**ВАЖНО**

Допускается эксплуатация стабилизатора в закрытых неотапливаемых помещениях с отрицательной температурой окружающей среды, при условии показателя относительной влажности в помещении не более 80%.



**ОСТОРОЖНО**

Эксплуатация стабилизатора в помещении с взрывоопасной или химически активной средой, в условиях воздействия капель или брызг на корпус аппарата, при повышенном уровне запыленности, при прямом попадании солнечных лучей, непосредственном воздействии ветра или песка, на стройплощадках или в ремонтируемых помещениях, с присутствием грызунов, насекомых и т.д., а также на открытых (вне помещения) площадках – **ЗАПРЕЩАЕТСЯ!**

Если все требования безопасности и рекомендации производителя соблюдены, то можно приступать к непосредственной установке стабилизатора на стену внутри помещения.

**ВНИМАНИЕ**

В виду того, что минимальный вес стабилизатора от 20 кг, не рекомендуется установка аппарата на стены, которые сделаны в один слой гипсокартона, ацэида, тоньше 5см гипса (пенобетона, газобетона), из полого кирпича и т.п. ячеистых или пустотелых материалов.

Для установки стабилизатора на 25-80А на стену в его корпусе на задней части предусмотрены 4 навесные отверстия под соответствующий крюк или болт.

Для установки стабилизатора на 5-16А на стену в его корпусе на задней части предусмотрены 2 навесные отверстия под соответствующий крюк или болт.



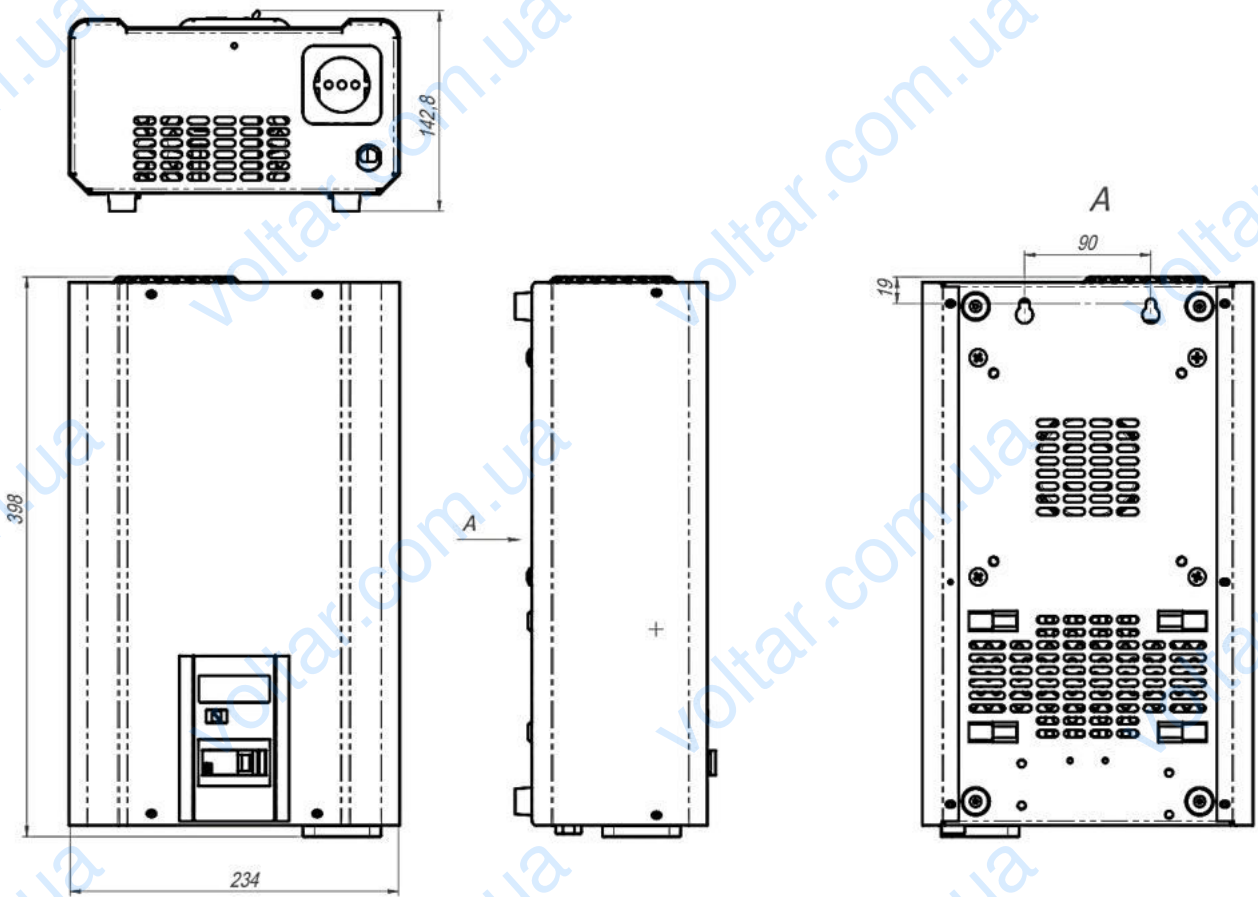


Рисунок 6. Габаритные и установочные размеры стабилизаторов АМПЕР на 5, 10, 16А

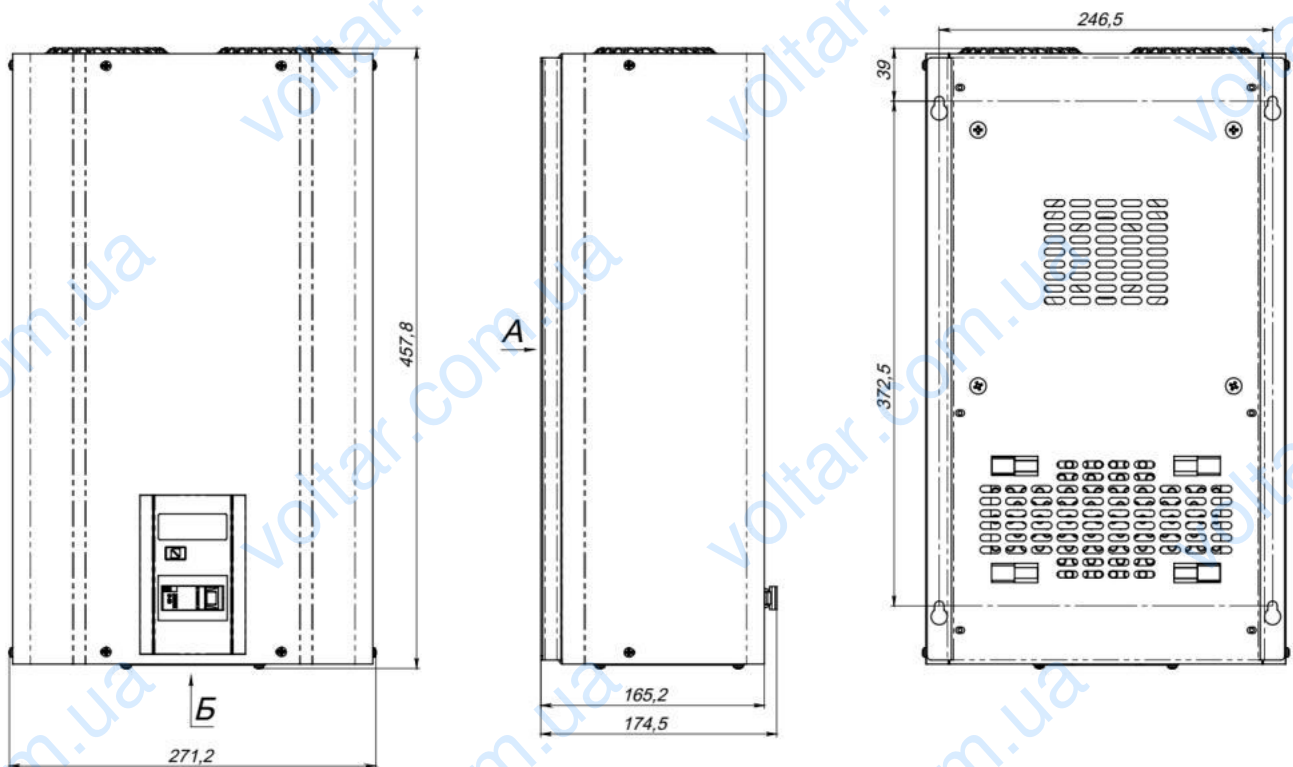


Рисунок 7. Габаритные и установочные размеры стабилизаторов АМПЕР/АМПЕР-Т на 25, 32, 40А и АМПЕР-Р на 25 и 32А.

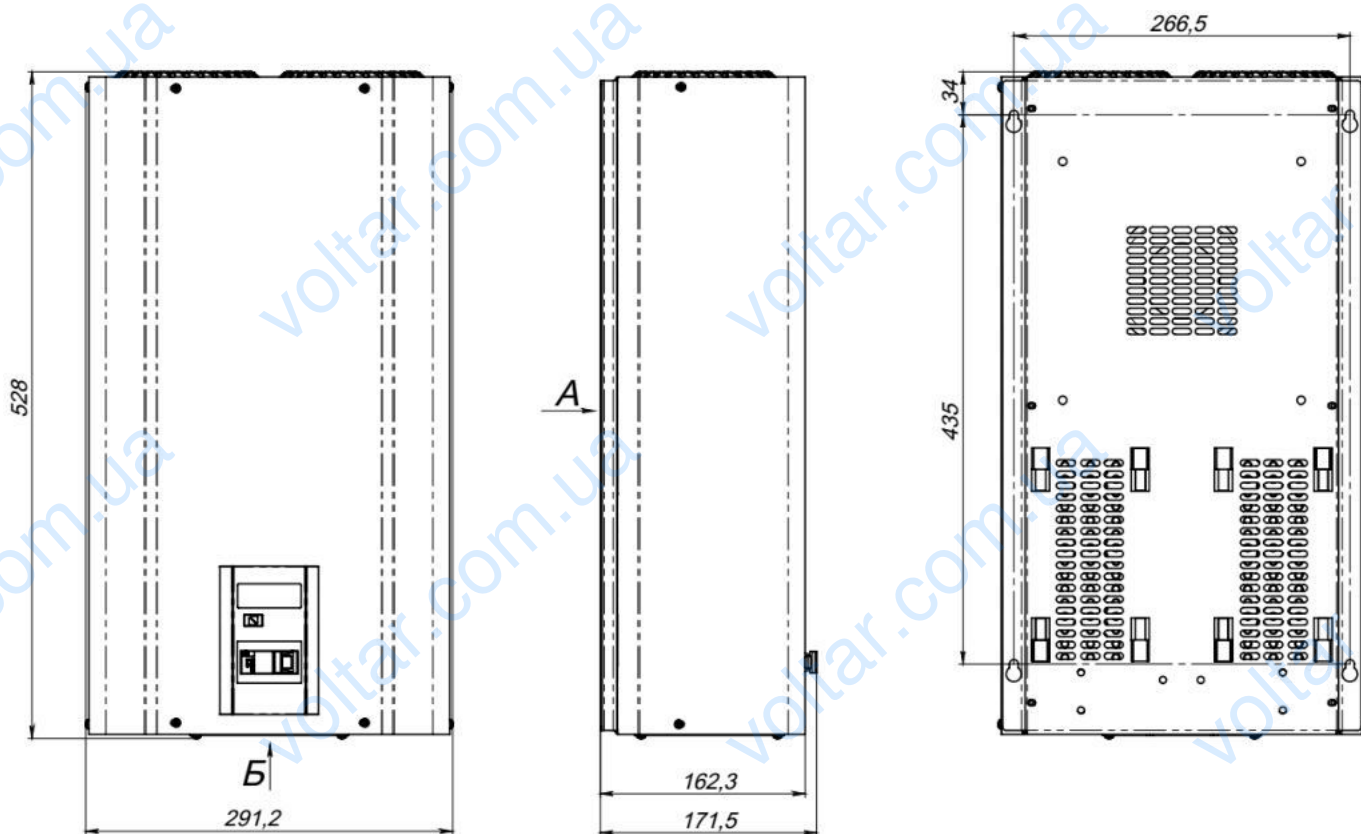


Рисунок 8. Габаритные и установочные размеры стабилизаторов АМПЕР/АМПЕР-Т на 50 и 63А и АМПЕР-Р на 40 и 50А

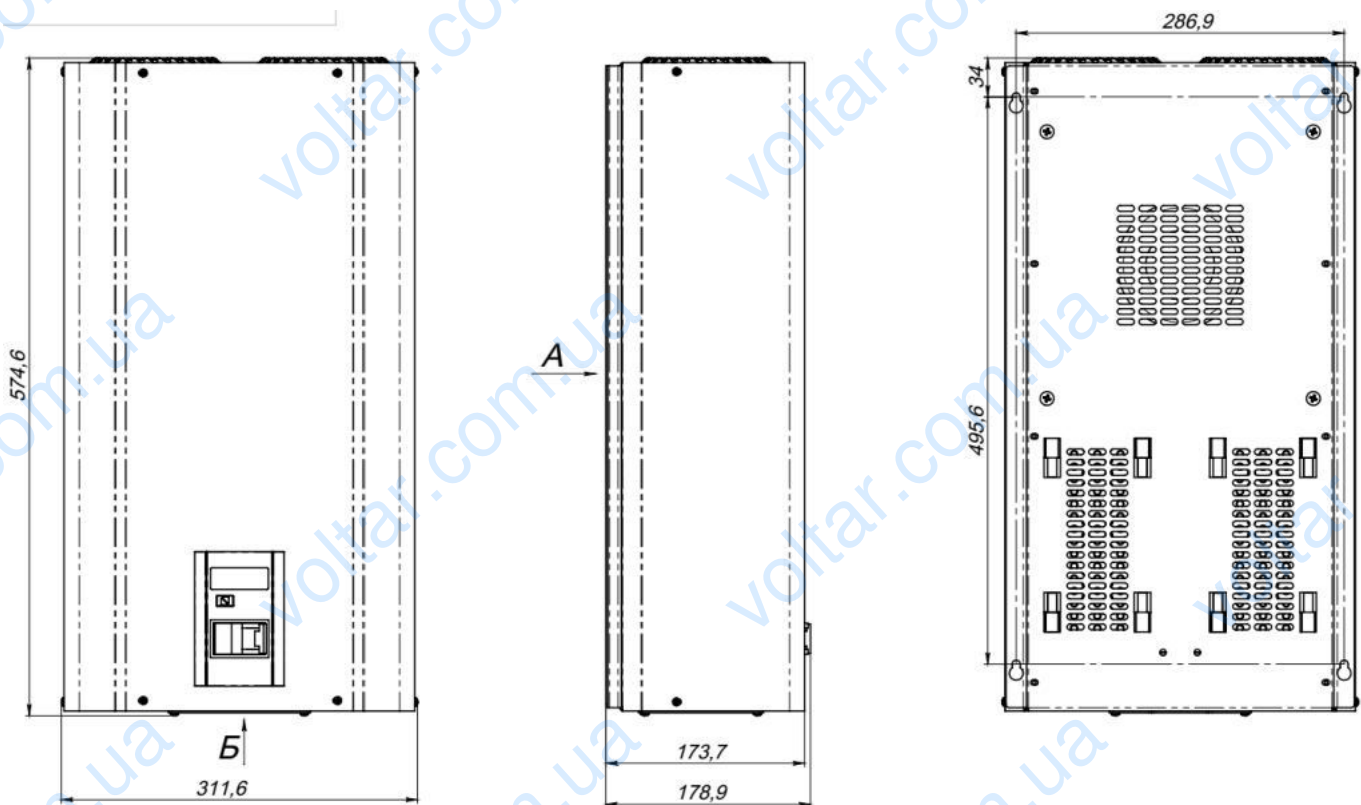


Рисунок 9. Габаритные и установочные размеры стабилизаторов АМПЕР/АМПЕР-Т на 80А и АМПЕР-Р на 63А

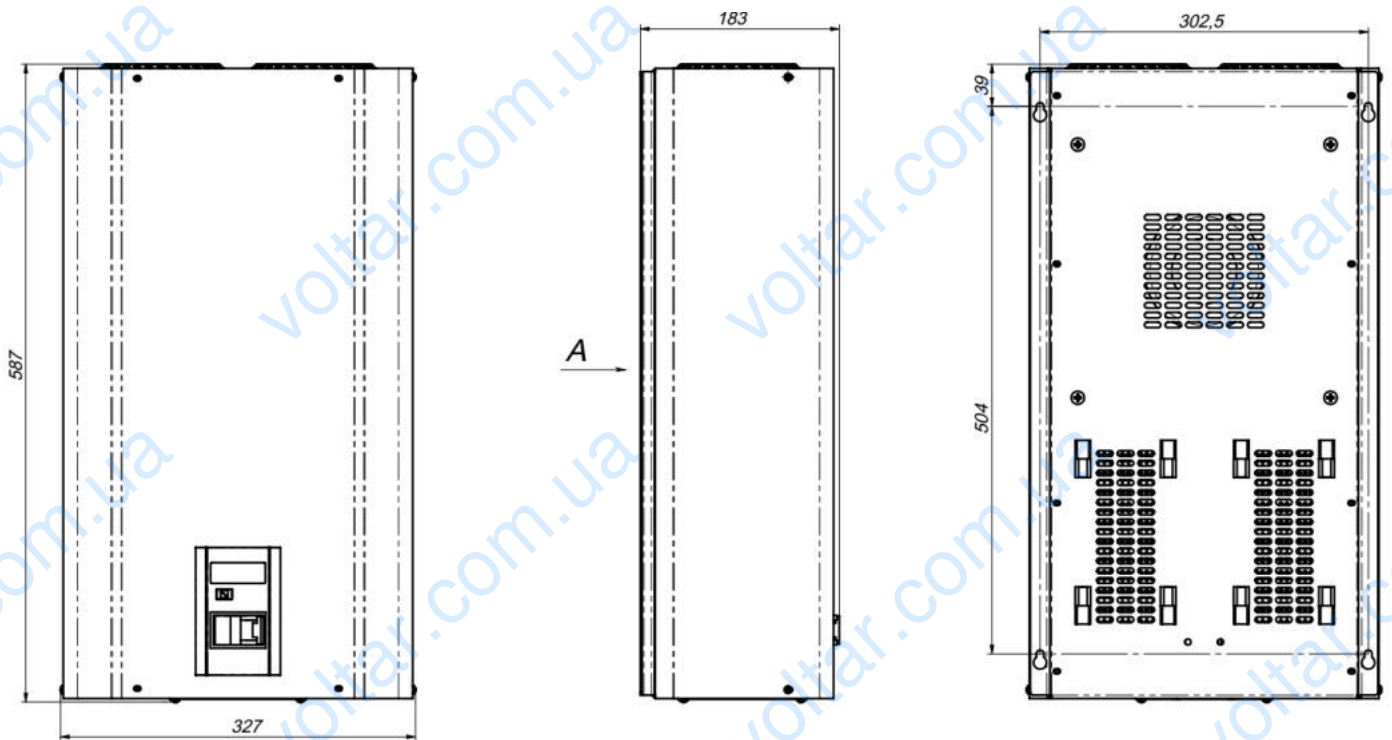


Рисунок 10. Габаритные и установочные размеры стабилизаторов АМПЕР-Р на 80А

**ВАЖНО**

В виду большого разнообразия типов материалов, из которых могут быть сделаны стены – крепежные материалы в комплект поставки стабилизатора не входят.

При установке стабилизатора на стену в помещении, в качестве крепежных материалов рекомендуются к использованию следующие:

- для кирпичных стен целесообразно применение нейлоновых дюбель-гвоздей с большим количеством насечек;
- для стен из ячеистого бетона (газобетон, пенобетон и т.п.) целесообразно применять спиральные дюбели;
- для бетонных стен применяются анкеры;
- для пустотелых керамических блоков возможно использовать химический анкер.

## 5.2 Подключение и первый запуск стабилизатора

### 5.2.1 Стабилизатор АМПЕР, АМПЕР-Т и АМПЕР-Р на 25-80А

#### **⚠ ПРЕДОСТЕРЕЖЕНИЕ**

Работы по подключению стабилизатора к силовой сети могут проводиться только соответствующе подготовленным персоналом, который обучен инсталляции, вводу в эксплуатацию и обслуживанию стабилизатора.

Подключение стабилизатора АМПЕР, АМПЕР-Т и АМПЕР-Р на 25-80А к силовой однофазной сети осуществляется по схеме, показанной на рисунке 11, а к трёхфазной – на рисунке 12.

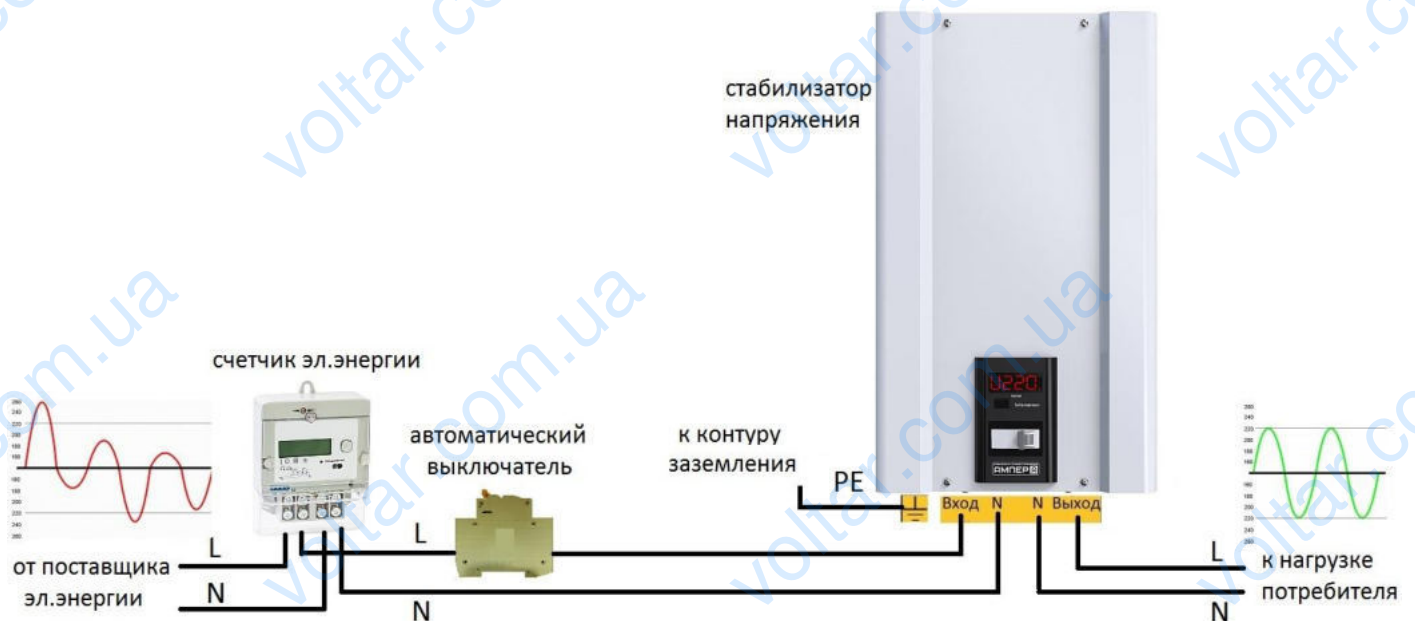


Рисунок 11. Схема подключения стабилизатора к однофазной сети

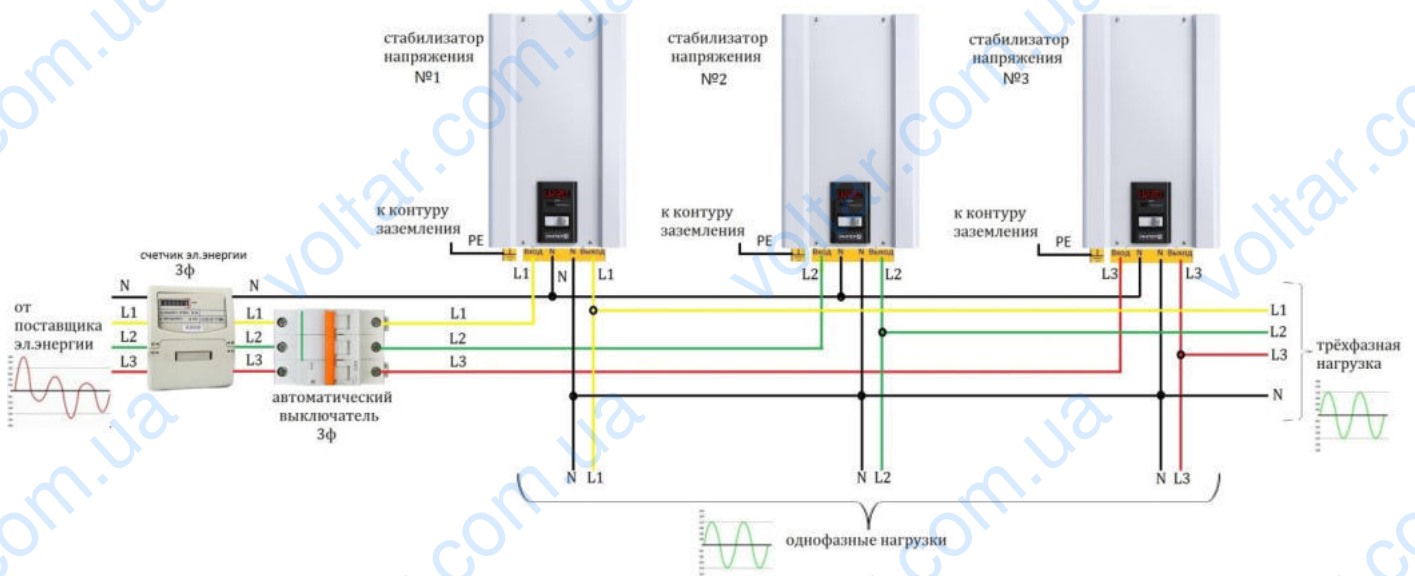


Рисунок 12. Схема подключения стабилизатора к трёхфазной сети



Порядок подключения стабилизатора к силовой однофазной (трёхфазной) сети рекомендуется следующий:

1. Обесточить силовую сеть выключением входного автоматического выключателя в распределительном щитке Вашего помещения.
2. При помощи отвертки открутить 4 винта защитной крышки с нижней части стабилизатора для доступа к клеммной колодке (см. рисунок 13).



Рисунок 13. Схема снятия защитной крышки снизу корпуса стабилизатора

3. Произвести подключение входных и выходных проводов по схеме, изображенной на рисунке 6 (для однофазной сети), где L – это фазный провод, N – нулевой провод, PE – провод заземления. Для трёхфазной сети произвести подключение по схеме, изображенной на рисунке 7, где L1, L2, L3 – фазные провода, N – нулевой провод, PE – провод заземления. Рекомендуемые минимальные и максимальные сечения проводов для подключения стабилизатора указаны в технических характеристиках (таблица 1).



### **ПРЕДОСТЕРЕЖЕНИЕ**

Подключение стабилизатора производить «в разрыв» фазного провода.  
Соединение корпуса стабилизатора с нулевой шиной - **ЗАПРЕЩАЕТСЯ!**  
При трехфазном подключении защита от неполнофазного режима в данном стабилизаторе отсутствует.

4. При помощи отвертки закрутить на место 4 винта защитной крышки для ограничения доступа к клеммной колодке.

5. Включить входной автоматический выключатель в распределительном щитке Вашего помещения. При этом даже при выключенном автоматическом выключателе на лицевой панели стабилизатора на LED-индикаторе стабилизатора появится мигающая индикация выбора режима работы стабилизатора:

или

### ВНИМАНИЕ

Режим байпас (транзит) доступен только в стабилизаторах серии АМПЕР, АМПЕР-Т и АМПЕР-Р на 25-80А . В стабилизаторах серии АМПЕР, АМПЕР-Т и АМПЕР-Р на 5-16А данный режим не активен и изделия при пуске переходят в режим стабилизации автоматически!

### ВАЖНО

В режиме байпас (**bPAs**) при нажатии на кнопку «Выбор индикации» стабилизатор на индикаторе показывает все параметры работы. При этом напряжение на входе и на выходе стабилизатора имеет одинаковое значение.

При отсутствии нажатия более 2 минут на кнопку «Выбор индикации» на индикаторе снова отображается "bPAs".

В режиме стабилизации (**5tAb**) при отсутствии нажатия более 2 минут на кнопку «Выбор индикации» на индикаторе отображается значение входного напряжения в формате «U 190».

6. Для запуска стабилизатора в нужном режиме работы, следует кнопкой «Выбор индикации» на лицевой панели выбрать соответствующий режим. Режим «**5tAb**» соответствует режиму **стабилизации**, а «**bPAs**» - режиму электронного **транзита** (байпас).
7. После выбора режима индикации следует включить автоматический выключатель на лицевой панели стабилизатора. При этом индикатор в течении 10-15 секунд продолжает мигать и на нем поочередно появляется надпись «**с. 12**» или «**с. 9**» или «**с. 15**», т.е. количество ступеней стабилизации и надпись формата «**U 190**», т.е. текущее значение входного напряжения.

**ВАЖНО**

При первом запуске стабилизатора происходит проверка всех основных его узлов встроенным микроконтроллером, поэтому в течении первых 10-15 секунд происходит запуск вентиляторов на низкой и высокой скорости, что не свидетельствует о перегреве или неисправности стабилизатора.

**ВНИМАНИЕ**

Если после запуска стабилизатора вентиляторы продолжают работать более 1 минуты без видимых на то причин (т.е. температура ключей и трансформатора ниже 55 °С) выключите стабилизатор и обратитесь в сервисный центр.

**5.2.2 Подключение и первый запуск стабилизатора АМПЕР на 5 - 16А**

Для подключения стабилизатора к сети нужен шнур питания с вилкой от стабилизатора, подключить к питающей розетке 220В, а бытовую технику подключить к розетке, которая находится в нижней части стабилизатора (рис.14).



Рисунок 14. Подключение стабилизатора АМПЕР на 5-16А к сети

Далее следует включить автоматический выключатель на лицевой панели стабилизатора. При этом индикатор в течении 10-15 секунд продолжает мигать и на нем поочередно появляется надпись «С. 12 » или «С. 9 » или «С. 16 », т.е. количество ступеней стабилизации и надпись формата «U 190 », т.е. текущее значение входного напряжения.



Если была установлена задержка на включение, то на индикаторе появится цифровой обратный отсчет, который показывает время до включения стабилизатора.

### 5.3 Работа с основным и расширенным режимом индикации

В стабилизаторе напряжения предусмотрено 2 режима индикации: основной и расширенный.

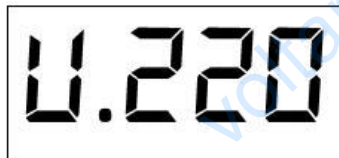
По умолчанию стабилизатор находится в основном режиме индикации и при отсутствии нажатия на кнопку «Выбор индикации» на своем электронном табло показывает текущее значение входного напряжения в формате:



Единица измерения при данном виде индикации – В.

При нажатии на кнопку «Выбор индикации» в **основном режиме** на электронном табло по очереди появляются следующие параметры:

- текущее значение выходного (стабилизированного) напряжения. Единица измерения при данном виде индикации – В:



- текущее значение входного тока. Единица измерения при данном виде индикации – А:



- текущее значение полной мощности. Единица измерения при данном виде индикации – кВА:



- текущее значение частоты питающей сети. Единица измерения при данном виде индикации – Гц:

A digital display showing the text "F050" in a seven-segment font.

- текущее значение температуры стабилизатора. Единица измерения при данном виде индикации – °С:

A digital display showing the text "E025" in a seven-segment font.

**ВАЖНО**

Время возврата к индикации входного напряжения при отсутствии нажатий на кнопку - 2 мин.

Для входа в **расширенный** режим индикации необходимо длительно нажать на кнопку «Выбор индикации» в момент нахождения индикатора в режиме индикации входного напряжения.

Подтверждение того, что Вы находитесь в расширенном режиме индикации, является мигающая точка в крайнем правом знаке.

A digital display showing the text "U 190." in a seven-segment font, with a small dot on the right side of the last digit.

При нажатии на кнопку «Выбор индикации» в **расширенном режиме** на электронном табло по очереди появляются следующие параметры:

- текущее значение входного (нестабилизованного) напряжения. Единица измерения при данном виде индикации – В:

A digital display showing the text "U220." in a seven-segment font, with a small dot on the right side of the last digit.

- текущее значение выходного (стабилизованного) напряжения. Единица измерения при данном виде индикации – В:

A digital display showing the text "U.220." in a seven-segment font, with a small dot on the left side of the first digit.

- текущее значение входного тока. Единица измерения при данном виде индикации – А:



- текущее значение полной мощности. Единица измерения при данном виде индикации – кВА:



- текущее значение частоты питающей сети. Единица измерения при данном виде индикации – Гц:



- текущее значение температуры трансформатора. Единица измерения при данном виде индикации – °С:



- текущее значение температуры входных ключей. Единица измерения при данном виде индикации – °С:



- текущее значение температуры выходных ключей. Единица измерения при данном виде индикации – °С:



- номер включенных ключей:



- регулировка минимального входного напряжения от 60 до 135В (только для стабилизаторов АМПЕР 12-1/XX V2.0, АМПЕР-Т 16-1/XX V2.0, АМПЕР-Р 16-1/XX V2.0). Единица измерения при данном виде индикации – В:



- установка времени задержки на включение стабилизатора (только для стабилизаторов АМПЕР на 5-16А):



- время работы стабилизатора. Единица измерения при данном виде индикации – ч.:



- время работы стабилизатора, индикатор при этом виде индикации моргает. Единица измерения при данном виде индикации – тыс/ч.:



- количество отключений по максимальному напряжению:



- количество отключений по перегреву:



- количество срабатываний защиты ключей:



6.005.

- количество отключений стабилизатора от сети:



0.015.

- версия ПО платы управления:



n.003.

**ВАЖНО**

Выход из режима расширенной индикации в основной при отсутствии нажатий на кнопку – через 2 мин.

**5.4 Установка минимального входного напряжения и задержки на включение**

**Минимальное входное напряжение**

Кроме мониторинга параметров в расширенном режиме есть возможность регулировки минимального входного напряжения, при которой стабилизатор продолжит свою работу без отключения от питающей сети. Данная регулировка предназначена исключительно для коротких провалов напряжения в целях исключить отключения нагрузки от питающей сети.

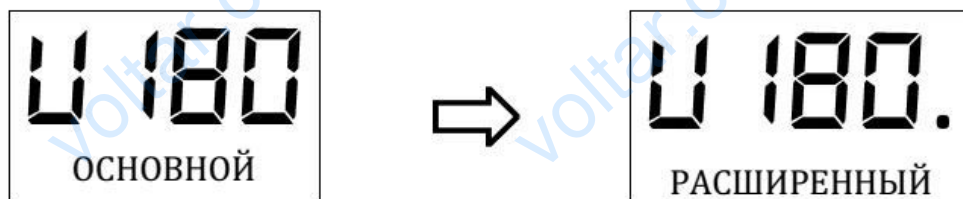
**ОСТОРОЖНО**

Снижение значения минимального выходного напряжения ниже 120 Вольт может привести к появлению на выходе стабилизатора напряжения ниже 200 Вольт.

Производитель снимает с себя ответственность за возможное повреждение оборудования на выходе стабилизатора при установке значения минимального напряжения ниже 120 вольт.

Для входа в режим установки минимального входного напряжения прежде всего нужно войти в расширенный режим индикации. Для этого находись в

основном режиме при индикации входного напряжения длительно нажать кнопку «Выбор индикации». Индикация расширенного режима – точка в крайнем правом разряде:



После этого кнопкой «Выбор индикации» выбрать в расширенном режиме параметр настройки минимального напряжения, а именно:



#### **ВАЖНО**

По умолчанию нижний порог отключения установлен на значение 120В для моделей АМПЕР 12-1/XX V2.0, АМПЕР-Т 16-1/XX V2.0, АМПЕР-Р 16-1/XX V2.0 и 135В для модели АМПЕР 9-1/XX V2.0 .

Для входа в режим необходимо еще раз длительно нажать на кнопку «Выбор индикации», после чего на индикаторе появятся и замигают в течении 5 секунд точки во всех разрядах:



Пока точки моргают следует еще раз длительно нажать на кнопку «Выбор индикации» пока не начнут мигать цифры (5 секунд). Пока мигают цифры нужно коротким нажатием кнопки «Выбор индикации» установить нужное значение нижнего порога отключения. Одно нажатие кнопки приводит к увеличению минимального напряжения на +5В по кольцу от 60 до 135В.


После выбора необходимого значения минимального входного напряжения (пока мигают цифры) для сохранения изменений нужно еще раз длительно нажать на кнопку «Выбор индикации». При успешном сохранении на индикаторе появится надпись:





**ВАЖНО**

При напряжении на входе ниже 100 Вольт стабилизатор отключит нагрузку в течение одной минуты.

При успешном изменении нижнего порога отключения параметр  изменит свое значение со 120В на новое значение. Если изменения не произошло – произвести все вышеперечисленные действия еще раз.

**Задержка на включение стабилизатора (только для моделей на 5-16А)**

Для регулировки времени задержки на включение стабилизатора необходимо произвести те же действия, что и с регулировкой нижнего порога отключения, но в качестве параметра для изменения выбрать параметр «d».

Пошагово нужно произвести следующие действия:

1. Войти в расширенный режим - длительно нажать кнопку «Выбор индикации». Индикация расширенного режима – мигающая точка в крайнем правом разряде.

2. Выбрать параметр регулировки времени задержки:



3. Длительно нажать на кнопку «Выбор индикации», после чего на индикаторе появятся и замигают в течении 5 секунд точки во всех разрядах

4. После этого следует еще раз длительно нажать на кнопку «Выбор индикации» пока не начнут мигать цифры в течении 5 секунд.

5. Далее в течении этих 5 секунд сразу нужно короткими нажатиями выбрать нужное время задержки на включение стабилизатора. Для установки доступны 8, 30, 60 и 120 секунд.

6. После выбора необходимого значения задержки на включение для сохранения изменений нужно еще раз длительно нажать на кнопку «Выбор индикации». При успешном сохранении на индикаторе появится надпись:





## 5.5 Дополнительная индикация

Вне зависимости от режимов индикации (основной или расширенный) в стабилизаторе предусмотрена индикация аварийных состояний и индикация отключения стабилизатора.

### **ВАЖНО**

Наличие аварийной индикации свидетельствует о повреждении стабилизатора и требует обращения в сервис-центр производителя или продавца.

К аварийной индикации на данном стабилизаторе относится:

- обрыв входных ключей. При этом на индикаторе будет следующая информация:

A rectangular digital display showing the text "Er.01" in a black, seven-segment font.

- пробой входных ключей. При этом на индикаторе будет следующая информация:

A rectangular digital display showing the text "Er.02" in a black, seven-segment font.

- обрыв выходных ключей. При этом на индикаторе будет следующая информация:

A rectangular digital display showing the text "Er.03" in a black, seven-segment font.

- пробой выходных ключей. При этом на индикаторе будет следующая информация:

A rectangular digital display showing the text "Er.04" in a black, seven-segment font.

- прочие неисправности общего характера. При этом на индикаторе будет следующая информация:

A rectangular digital display showing the text "Er.05" in a black, seven-segment font.

**ВАЖНО**

Наличие индикации отключения стабилизатора свидетельствует о выходе параметров питающей силовой сети за рабочие пределы.

После возврата параметров в пределы нормы, работоспособность стабилизатора восстанавливается автоматически.

К индикации отключения на данном стабилизаторе относится:

- выход входного напряжения за рабочие пределы. При этом на индикаторе будет следующая мигающая информация:



OFF.U

- выход частоты за рабочие пределы. При этом на индикаторе будет следующая мигающая информация:



OFF.F

- температура стабилизатора выше 80° С. При этом на индикаторе будет следующая мигающая информация:



OFF.T

**6. Комплект поставки**

|  |        |
|--|--------|
| Стабилизатор сетевого напряжения АМПЕР | 1 шт.  |
| Руководство по эксплуатации            | 1 экз. |
| Потребительская тара                   | 1 шт.  |
| Гарантийный талон                      | 1шт.   |

## 7. Техническое обслуживание

Стабилизатор не требует специальных мер обслуживания, за исключением периодической наружной очистки вентиляционных отверстий от пыли и грязи.

При чистке стабилизатора используйте сухую фланелевую ткань. Допускается применение слегка влажной ткани с использованием мыльного раствора.



### **ОПАСНОСТЬ**

Перед влажной протиркой необходимо предварительно отключить питание стабилизатора.

В случае попадания внутрь стабилизатора воды или посторонних предметов через отверстия вентиляции – немедленно отключить аппарат!

### **ВНИМАНИЕ**

Использование абразивных материалов, синтетических моющих средств, химических растворителей может привести к повреждению поверхности корпуса, органов управления и индикации стабилизатора. Попадание жидкостей, спреев, порошков и других посторонних предметов внутрь стабилизатора может привести к выходу его из строя.

Периодически в процессе эксплуатации стабилизатора рекомендуется проверять и выявлять:

- надежность присоединения проводов заземления, питающей силовой сети и нагрузки потребителя;
- отсутствие серьезных механических повреждений корпуса, приводящих к их соприкосновению с токоведущими частями;
- появление запаха, характерного для горячей изоляции;
- появление повышенного шума или вибрации;
- беспрепятственный доступ холодного воздуха через вентиляционные отверстия.

## 8. Возможные неисправности и методы их устранения

Таблица 5. Возможные неисправности и методы их устранения

| <b>Характер неисправности</b>  | <b>Причина неисправности</b>  | <b>Способ устранения неисправности</b>  |
|--|---|---|
| <p>При включенном в сеть стабилизаторе нет никакой индикации на лицевой панели, напряжение на выходе стабилизатора отсутствует.</p>  | <p>1. Входное напряжение от питающей сети отсутствует.</p> <p>2. Выход из строя стабилизатора</p>   | <p>1. Проверить входной автомат в распределительном щитке. Если автомат исправен и включен – дождаться появления питающего напряжения в сети.</p> <p>2. Обратиться в сервисный центр</p>                                      |
| <p>Индикатор на лицевой панели показывает мигающий «BPA5», но напряжение на выходе стабилизатора отсутствует</p>   | <p>1. Автоматический выключатель стабилизатора находится в выключенном состоянии и стабилизатор ожидает выбора режима работы (см.р.5.2)</p> <p>2. Стабилизатор находится в режиме транзита (байпас), но входное напряжение питающей сети находится вне диапазона работы стабилизатора</p> | <p>1. Выбрать нужный режим работы (транзит или стабилизация) и включить автоматический выключатель (см.р.5.2)</p> <p>2. Дождаться появления рабочего напряжения стабилизатора или перейти в режим стабилизации (см.р.5.2)</p> |
| <p>При включении стабилизатора напряжение на выходе стабилизатора отсутствует. На лицевой панели показывает мигающий:</p> <ol style="list-style-type: none"> <li>1. «OFF.U»</li> <li>2. «OFF.F»</li> <li>3. «OFF.T»</li> </ol> | <p>1. Входное напряжение находится вне диапазона работы стабилизатора</p> <p>2. Частота питающей сети находится вне диапазона работы стабилизатора</p> <p>3. Температура стабилизатора выше 80 °C из-за перегрузки или аварии</p>   | <p>1. Дождаться появления рабочего напряжения стабилизатора</p> <p>2. Дождаться появления рабочей частоты сети стабилизатора</p> <p>3. Дождаться охлаждения стабилизатора или обратиться в сервисный центр</p>                |

Продолжение таблицы 5.

| Характер неисправности  | Причина неисправности  | Способ устранения неисправности  |
|---|--|--|
| <p>При включении стабилизатора напряжение на выходе стабилизатора отсутствует. На лицевой панели показывает:</p> <ol style="list-style-type: none"> <li>1. «Ег.01»</li> <li>2. «Ег.02»</li> <li>3. «Ег.03»</li> <li>4. «Ег.04»</li> <li>5. «Ег.05»</li> </ol> | <p>Повреждение стабилизатора:</p> <ol style="list-style-type: none"> <li>1.Обрыв входных ключей</li> <li>2.Пробой входных ключей</li> <li>3.Обрыв выходных ключей</li> <li>4.Пробой выходных ключей</li> <li>5. Общая неисправность</li> </ol> | <p>Полностью обесточить стабилизатор (выключить автомат перед стабилизатором) и запустить снова через 1-2 минуты.</p> <p>Обратиться в сервисный центр</p>  |
| <p>Срабатывает автоматический выключатель на лицевой панели стабилизатора.</p>  | <ol style="list-style-type: none"> <li>1.Короткое замыкание в цепи нагрузки.</li> <li>2. Мощность нагрузки более номинальной мощности стабилизатора</li> <li>3.Выход из строя стабилизатора или автоматического выключателя</li> </ol>         | <ol style="list-style-type: none"> <li>1.Отключить кабель питания нагрузки с выхода стабилизатора. Включить стабилизатор. Если повторного срабатывания автомата не происходит, проверить нагрузку.</li> <li>2.Отключить часть нагрузки</li> <li>3.Обратиться в сервисный центр.</li> </ol> |
| <p>Срабатывает вводной автоматический выключатель перед стабилизатором</p>  | <ol style="list-style-type: none"> <li>1.Мощность нагрузки потребителя более номинального тока вводного автоматического выключателя</li> <li>2.Неисправность вводного автоматического выключателя</li> </ol>                                   | <ol style="list-style-type: none"> <li>1. Отключить часть нагрузки или заменить вводной автоматический выключатель(после согласования с органами энергосбыта)</li> <li>2. Заменить вводной автоматический выключатель (после согласования с органами энергосбыта)</li> </ol>               |

## 9. Условия транспортирования и хранения

Транспортировка должна осуществляться в упаковке в условиях, исключающих механические повреждения, прямое попадание на стабилизатор влаги, пыли и грязи.

Допускается транспортировка стабилизатора любым видом транспорта. При погрузке и выгрузке стабилизаторов необходимо соблюдать требования, оговоренные предупредительными знаками на транспортной таре.

Транспортировка авиационным транспортом должна осуществляться в герметизированном отсеке.

При транспортировке должна обеспечиваться температура от  $-30$  до  $+55^{\circ}\text{C}$  при относительной влажности не более 80%.

Стабилизатор должен храниться в отапливаемом вентилируемом помещении, защищающем от воздействия атмосферных осадков, в упаковке изготовителя. В помещении для хранения стабилизаторов содержание пыли, паров кислот и щелочей, агрессивных газов и других вредных примесей, вызывающих коррозию, не должно превышать содержание коррозионно-активных агентов для атмосферы типа 1 по ГОСТ 15150-69.

При крайних значениях диапазона температуры транспортирование и хранение стабилизаторов не должно быть длительнее 6 часов.

Распаковку стабилизатора в зимнее время необходимо проводить в отапливаемом помещении при температуре не менее  $+5^{\circ}\text{C}$  и относительной влажности не более 80% после предварительной выдержки в нераспакованном виде в течение 6 часов.

В случае хранения или транспортировке стабилизатора при отрицательных температурах воздуха и последующей его установки в помещение с положительной температурой - необходимо выдержать аппарат не менее 24 часов перед включением в силовую сеть.



## 10. Гарантийные обязательства

Изготовитель гарантирует соответствие стабилизатора требованиям технических условий ТУ У 27.1-32431676-005:2016, при соблюдении владельцем правил, изложенных в паспорте и руководстве по эксплуатации.

Изготовитель оставляет за собой право на незначительные изменения эксплуатационных характеристик стабилизатора, не влияющих на его основные параметры.

### УСЛОВИЯ ГАРАНТИЙНЫХ ОБЯЗАТЕЛЬСТВ

1. Гарантия на изделие действительна только для организации или покупателя и не распространяется на другие лица или организации.

2. Гарантийный ремонт проводится только по предъявлении полностью заполненного гарантийного талона (стр.2 гарантийного талона).

3. На гарантийное обслуживание изделия принимаются только в полной продажной комплектации, включая упаковочный материал - коробку, антистатическую, смягчающую упаковку и другие аксессуары входящие в комплект поставки. Хранение и транспортировка изделия должны осуществляться в соответствии с манипуляционными знаками (при наличии). Не допускайте попадания влаги на упаковку.

4. ЧП «НПФ «ЭЛЕКС», устанавливает следующий гарантийный срок на изделия при условии соблюдения правил эксплуатации:

- на стабилизаторы серии Ампер V2.0 – 7 лет с момента производства

5. Гарантийный срок на детали/узлы/сборочные единицы стабилизаторов напряжения серии Ампер V2.0, входящие в комплектность изделия приравнивается к сроку на основное изделие, за исключением следующих:

- силовые ключи (симисторы или тиристоры) – не более 25 000 часов наработки;

- контактная группа – не более 20 000 часов наработки;

6. Гарантия по отдельным деталям/узлам/сборочным единицам стабилизатора напряжения может быть продлена при условии проведения сервисных работ в авторизированном сервисном центре завода-изготовителя в рамках срока гарантии на основное изделие.

7. Техническое обслуживание изделия не считается ремонтом и не может быть основанием для замены товара.

8. Замена в изделии неисправных частей (деталей, узлов, сборочных единиц) в период гарантийного срока не ведет к установлению нового гарантийного срока на все изделие, либо на замененные части.

9. Введение новых гарантийных сроков для определенных изделий не имеет обратной силы. Т.е. сроком гарантии на изделие является период гарантии, установленный на момент покупки (соответственно указанный в гарантийном талоне).

10. Если проверкой выявлено, что некорректная работа изделия явилась следствием неправильного подключения, установки или некомпетентного подбора, а изделие при этом является исправным, или неисправность не выявлена и является следствием некорректной эксплуатации, отдел гарантийного обслуживания вправе требовать оплаты покупателем работ по тестированию и конфигурации изделия, а также полной оплаты доставки изделия покупателю.

11. ЧП «НПФ «ЭЛЕКС» не несет гарантийные обязательства в следующих случаях:

а) несоответствие или отсутствие данных в гарантийном талоне и на предъявленном для ремонта изделии (серийный номер, дата производства)

б) отсутствие заполненного гарантийного талона, в котором указываются модель изделия, серийный номер изделия, дата продажи изделия, четкая печать фирмы-продавца, наличие пометки о предпродажной проверке фирмой-продавцом, подпись покупателя (стр.2 гарантийного талона)

с) наличие механических повреждений и дефектов, вызванных нарушением правил транспортировки, хранения и эксплуатации изделия

д) несоответствие правилам и условиям эксплуатации, предъявляемым к данному изделию производителем и описанным в руководстве по эксплуатации

е) повреждение контрольных пломб на корпусе изделия

ф) если обнаружены недостатки возникшие после передачи изделия потребителю вследствие воздействия влаги, высоких или низких температур, коррозии, окисления, попадания внутрь посторонних предметов, веществ, пыли, строительного мусора, других жидкостей, насекомых или животных, а также следов их жизнедеятельности

г) если отказ изделия вызван действием факторов:

- непреодолимой силы (война, бунт, революция, акты саботажа)

- последствиями стихийных бедствий (бури, циклоны, землетрясения, наводнения)

- внешних факторов (авария в питающей электросети или в нагрузке, близость к высоковольтным трансформаторным подстанциям или силовым линиям электротранспорта)

- природных явлений (удар молнии, грозовая и предгрозовая активность)

- техногенных явлений (аварии, взрывы, пожары)

- действиями третьих лиц (как случайными по незнанию, так и злонамеренными)

h) на детали/узлы/сборочные единицы изделия, подвергнутые несанкционированному ремонту или модификациям, сделанными не сертифицированными специалистами на данное оборудование

i) если отказ изделия вызван аварией на внешних устройствах, подключенных к оборудованию.

12. Данная гарантия не подразумевает полную замену изделия.

13. Во время нахождения изделия на ремонте или техническом обслуживании потребителю не предоставляется аналогичный товар в качестве обменного фонда.

14. ЧП «НПФ «ЭЛЕКС» ни при каких условиях не несет ответственности за какой-либо ущерб (включая все, без исключения, случаи потери прибылей, прерывания деловой активности, потери деловой информации, либо других денежных потерь), связанных с использованием или невозможностью использования купленного оборудования.

15. Покупатель не вправе предъявлять претензии в связи с простым оборудованием.

16. Покупатель не может требовать возмещения расходов при несчастных случаях, вызванных повреждением (неисправностью) оборудования.

17. Условия гарантии не предусматривают монтаж, демонтаж изделия, выезд специалиста для диагностики электрической сети и определения характера неисправности изделия.

18. Продавец с согласия покупателя вправе осуществить ремонт изделия за отдельную плату в случае, если неисправность стабилизатора связана с нарушением условий эксплуатации либо по истечении гарантийного срока.

19. На продавца не могут быть возложены иные, не предусмотренные настоящим паспортом, обязательства.

**ЗАСТЕРЕЖЕННЯ.** Перед установкою і введенням стабілізатора в експлуатацію, будь ласка, уважно прочитайте всі рекомендації з безпеки і застереження, а також всі застережливі написи на приладі. Будь ласка, слідкуйте за тим, щоб вони не забруднювалися і їх завжди можна було прочитати.

**РЕКОМЕНДАЦІЯ ПО ВИКОРИСТАННЮ.**

Стабілізатор можна використовувати тільки для цілей, зазначених в інструкції, і тільки в поєднанні з приладами і компонентами, які рекомендовані виробником. Додаткову інформацію можна отримати:

*Технічна підтримка*

Tel: +38 (067) 480 21 93

+38(048)781-72-72

Email: servis@eleks.su

*Інтернет-адреса*

Клієнти можуть за наступною адресою отримати технічну і загальну інформацію:  
<http://www.eleks.com.ua>


*Контактна адреса*


Якщо при читанні даного керівництва виникнуть питання або проблеми, звертайтеся до відповідної філії виробника.


*Адрес виробника ПП «НВФ «Елекс»:*

Юр. адреса: 65037, Одеська обл., Овідіопольський район, село Лиманка, ж/м «Совіньон», Одеський бульвар, буд.5

Фіз. адреса: 65104, Одеса, проспект Маршала Жукова, 101/11

 **НЕБЕЗПЕКА** означає, що настане смерть, тяжкі тілесні ушкодження, значний майновий збиток, якщо не буде вжито відповідних заходів обережності.

 **ЗАСТЕРЕЖЕННЯ** означає, що можуть наступити смерть, тяжкі тілесні ушкодження, значний майновий збиток, якщо не буде вжито відповідних заходів обережності.

 **ОБЕРЕЖНО** (в поєднанні з трикутником) означає, що можуть бути легкі тілесні ушкодження і матеріальний збиток, якщо не буде вжито відповідних заходів обережності.

**ОБЕРЕЖНО** (без трикутника) означає, що може бути матеріальний збиток, якщо не буде вжито відповідних заходів обережності.

**УВАГА** означає, може бути небажаний результат або небажаний стан, якщо не буде дотримана відповідна вказівка.

**ВАЖЛИВО** вказує на важливу інформацію про прилад або виділення тієї частини документації, на яку треба звернути особливу увагу.

## 1. Рекомендації з безпеки

Наступні застереження, запобіжні заходи і рекомендації служать Вашої безпеці і повинні сприяти тому, щоб уникнути пошкодження стабілізатора або його компонентів. Попередження і рекомендації, зібрані в цьому розділі, стосуються в цілому роботи зі стабілізатором напруги. Вони підрозділяються на загальну інформацію, транспортування і зберігання, введення в експлуатацію, експлуатацію, ремонт і демонтаж. Специфічні застереження і рекомендації, які дійсні для певних видів діяльності, знаходяться на початку кожного розділу. Вони повторюються і доповнюються в кожній з цих глав в критичних місцях. Будь ласка, прочитайте уважно цю інформацію, так як вона служить для Вашої особистої безпеки і буде сприяти тому, щоб продовжити термін служби Вашого АМПЕРА, а також підключених до нього приладів.

### 1.1 Загальна інформація

Обслуговування та ремонт стабілізатора повинні проводитися за умови обов'язкового дотримання всіх вимог техніки безпеки для електричних установок, а також виконання всіх вказівок цього посібника.

Обслуговуючий персонал, пов'язаний з підключенням, експлуатацією, технічним обслуговуванням, ремонтом стабілізатора, повинен мати необхідні навички в поводженні зі стабілізатором і вивчити правила техніки безпеки при роботі з електричними установками напругою до 1000 В.

#### **ОБЕРЕЖНО**

Діти і сторонні особи не повинні допускатися до стабілізатора!  
Стабілізатор може використовуватися тільки для цілей, зазначених виробником. Неприпустимі зміни і використання запчастин і аксесуарів, які не пропонуються і не рекомендуються виробником, можуть призвести до виникнення пожежі, удару електрострумом і тілесні ушкодження



**ВАЖЛИВО**

Ця інструкція по експлуатації повинна зберігатися в доступному для всіх користувачів місці. Перед інсталяцією і експлуатацією прочитайте, будь ласка, уважно дані цієї інструкції, а також всі написи, що знаходяться на стабілізаторі. Слідкуйте за тим, щоб написи завжди можна було прочитати.

**1.2 Транспортування і зберігання****ЗАСТЕРЕЖЕННЯ**

Бездоганна і безпечна експлуатація цього стабілізатора передбачає відповідне транспортування, спеціальне зберігання, кваліфікований монтаж, а також кваліфіковане обслуговування та ремонт.

**ОБЕРЕЖНО**

Стабілізатор при транспортуванні і зберіганні потрібно оберегти від механічних ударів і коливань. Потрібно також забезпечити захист від води і неприпустимих температур (див. Розділ 9 «Умови транспортування і зберігання»).

**1.3 Введення в експлуатацію**

Для проведення підключення стабілізатора мережева проводка споживача повинна мати пристрій для розриву ланцюгів фазного провідника живлення.

**НЕБЕЗПЕКА**

Вихідні клеми стабілізатора на 25-80А можуть перебувати під напругою, коли включений вхідний мережевий автоматичний вимикач. Для повної ізоляції і знеструмлення виходу стабілізатора необхідно відключити автоматичний вимикач.

Вихідна розетка стабілізатора на 5-16А може перебувати під напругою, коли включений стабілізатор своїм шнуром в живильну розетку. Для повної ізоляції і знеструмлення виходу стабілізатора необхідно відключити його шнур з розетки.

**ОБЕРЕЖНО**

Загальна споживана потужність навантажень, підключених до пристрою, не повинна перевищувати зазначену номінальну потужність.

**⚠ ЗАСТЕРЕЖЕННЯ**

Роботи зі стабілізатором можуть проводитися тільки відповідно підготовленим персоналом, який навчений інсталяції, введенню в експлуатацію та обслуговуванню стабілізатора.

Допустимі тільки мережеві підключення, міцно з'єднані проводом.

Можна використовувати тільки запобіжний автомат типу В.

**⚠ НЕБЕЗПЕКА****ЗАБОРОНЯЄТЬСЯ:**

- Підключення стабілізатора на 25-80А звичайною побутовою вилкою;
- Робота стабілізатора без заземлення. Корпус стабілізатора на 25-80А при роботі повинен бути заземлений через відповідний контакт клемної колодки проводом перерізом не менше 2,5мм<sup>2</sup>. Корпус стабілізатора на 5-16А при роботі повинен бути заземлений через відповідний контакт на вилці;
- Використовувати один і той же провід одночасно для заземлення та в якості нульового дроту живлення стабілізатора при підключенні до мережі із заземленою нейтраллю;
- Використовувати стабілізатор в умовах погіршеної вентиляції. Повинен бути забезпечений вільний приплив охолоджуючого і відведення нагрітого повітря (відстань від стін, стелі або навколишніх предметів не менше 0,1 м);
- Робота стабілізатора в приміщенні з вибухонебезпечним або хімічно активним середовищем, при підвищеній запиленості, на будмайданчиках або в ремонтіваних приміщеннях, в умовах впливу крапель або бризок на корпус стабілізатора, з присутністю гризунів, комах і т.д., а також на відкритих (поза приміщенням) майданчиках;
- Експлуатація стабілізатора при наявності деформації деталей корпусу, що призводять до їх стикання з струмоведучими частинами, появи диму або запаху, характерного для ізоляції, що горить, появи підвищеного шуму або вібрації.

**1.4 Ремонт**

Для проведення ремонту (демонтажу) стабілізатора мережева проводка споживача повинна мати пристрій для розриву ланцюгів фазного провідника живлення.

**⚠ ЗАСТЕРЕЖЕННЯ**

Ремонт стабілізатора можна проводити тільки в сервісних центрах, які допущені фірмою-виробником.

## 2. Призначення і особливості

### 2.1 Призначення стабілізатора

Однофазні стабілізатори напруги серії АМПЕР У 9-1/XX V2.0, АМПЕР У 12-1/XX V2.0, АМПЕР-Т У 16-1/XX V2.0 и АМПЕР-Р У 16-1/XX V2.0 (надалі стабілізатор) випускається відповідно до ДСТУ 3135-0-95 (МЕК 335-1-91) і призначений для забезпечення споживачів стандартною змінною напругою 220 В, 50 Гц в мережах з тривалими відхиленнями параметрів електричної енергії від вимог ГОСТ 13109-97.

### 2.2 Особливості стабілізатора

Стабілізатори серії АМПЕР У 9-1/XX V2.0, АМПЕР У 12-1/XX V2.0, АМПЕР-Т У 16-1/XX V2.0 и АМПЕР-Р У 16-1/XX V2.0 характеризуються наступними ключовими особливостями:

- Високонадійне трансформаторне керування ключами;
- Мінімально можливий час реакції на зміну вхідної напруги;
- Безшумний силовий тороїдальний трансформатор;
- Підвищена точність стабілізації вихідної напруги;
- Не спотворює форму вихідної напруги;
- Низьке власне споживання електроенергії на холостому ходу;
- Двошвидкісне інтелектуальне управління системою охолодження з використанням потужного голчастого охолоджувача ключів та вентиляторів;
- Підстроювання порога відключення за мінімальною короткочасною вхідною напругою 60-135 В (тільки для АМПЕР У 12-1/XX V2.0, АМПЕР-Т У 16-1/XX V2.0 и АМПЕР-Р У 16-1/XX V2.0);
- Встановлення затримки на включення стабілізатору від до 120 секунд (тільки для АМПЕР на 5-16А);
- Використання імпульсного джерела живлення;
- Високоточне RMS-вимірювання вхідної напруги;
- Наявність аналізатора мережі та стану стабілізатора;
- Використання високопродуктивного мікроконтролера керування;
- Можливість роботи від бензо/дизель-генераторних установок;

- Наявність електронного байпаса (режим «транзит») тільки для моделей АМПЕР на 25-80А;
- Контроль вхідної напруги в режимі байпас («транзит») тільки для моделей АМПЕР на 25-80А;
- Система захисту ключів і трансформатора від перегріву;
- Виконання стабілізатора за схемою автотрансформатора без гальванічної розв'язки;
- Наявність вхідного дроселю для придушення високочастотних перешкод від мережі живлення;
- Наявність вхідних і вихідних варисторів для захисту від імпульсних перешкод;
- Автоматичне відключення навантаження споживача при появі на вході стабілізатора небезпечної зниженої або підвищеної напруги і автоматичне повернення в робочий стан після нормалізації напруги;
- Автоматичне відключення навантаження споживача при перевантаженні або короткому замиканні за рахунок використання автоматичного вимикача з В-характеристикою електромагнітного захисту;
- Наявність розширеної цифрової індикації при включеному режимі стабілізації на панелі управління стабілізатора:
  - Вхідної та вихідної напруги, В;
  - Вхідного струму, А;
  - Повної потужності, кВА
  - Частоти мережі, Гц;
  - Температури вхідних і вихідних ключів, трансформатора;
  - Кількості відключень по максимальній напрузі;
  - Кількості відключень по перегріву;
  - Кількості спрацювань захисту ключів;
  - Номера включених ключів;
  - Версії ПЗ плати управління;
  - Відображення коду помилки при виникненні аварійної ситуації.

### 3. Технічні характеристики

#### **ОБЕРЕЖНО**

Стабілізатор призначений для установки і роботи в безперервному режимі у вибухобезпечних приміщеннях без безпосереднього впливу сонячних променів, опадів, вітру, піску і пилу.

Кліматичні умови:

- Атмосферний тиск від 96 до 106,5 кПа;
- Температура навколишнього середовища від 0 до 35 °С;
- Відносна вологість не більше 80%.

#### **ОБЕРЕЖНО**

Приміщення не повинно містити агресивних газів, парів, що призводять до корозії металів, струмопровідного і абразивного пилу. Не допускається вібрація й ударні впливи на місці установки.

Стабілізатор за ступенем захисту від пилу і води має виконання IP20 по ГОСТ 14254-80.

Позначення виконання стабілізатора:

|                            |  |
|----------------------------|--|
| АМПЕР-х У <b>XX</b> -х/хх  | Число ступенів перемикання регулюючого трансформатора (9-16).  |
| АМПЕР-х У хх- <b>X</b> /хх | Число фаз, стабілізацію яких забезпечує виріб. Для однофазних стабілізаторів - 1.                              |
| АМПЕР-х У хх-х/ <b>XX</b>  | Номинальний вхідний струм стабілізатора 5-80А  |
| АМПЕР- <b>X</b> У хх-х/хх  | Модифікація стабілізатора. Для стандартної модифікації індекс відсутній. Т-точний, Р - розширений. У - Україна |

Основні технічні характеристики стабілізаторів усіх модифікацій наведені в таблиці 1-4.

#### **ВАЖЛИВО**

Під номінальною розуміється потужність при вхідній напрузі 220В!  
Зниження вхідної напруги приводить до зменшення потужності стабілізатора.  
Виробник залишає за собою право здійснювати зміну параметрів і конструкції без попереднього повідомлення

## Технічні характеристики

| Модель   | Таблица 1. Технические характеристики Ампер У 9-1/XX |                     |                     |                     |                     |                     |                     |                     |                     |
|--|--|---------------------|---------------------|---------------------|---------------------|---------------------|---------------------|---------------------|---------------------|
|  | Ампер У 9-1-5 V2.0                                   | Ампер У 9-1-10 V2.0 | Ампер У 9-1-16 V2.0 | Ампер У 9-1-25 V2.0 | Ампер У 9-1-32 V2.0 | Ампер У 9-1-40 V2.0 | Ампер У 9-1-50 V2.0 | Ампер У 9-1-63 V2.0 | Ампер У 9-1-80 V2.0 |
| Номинальный ток, А   | 5  | 10                  | 16                  | 25                  | 32                  | 40                  | 50                  | 63                  | 80                  |
| Номинальная мощность, кВА/кВт  | 1.1  | 2.2                 | 3.5                 | 5.5                 | 7                   | 9                   | 11                  | 14                  | 18                  |
| Количество ступеней стабилизации   | 9  |                     |                     |                     |                     |                     |                     |                     |                     |
| Тип ключа  | симистор   |                     |                     |                     |                     |                     | тиристор            |                     |                     |
| КПД не ниже, %   | 98   |                     |                     |                     |                     |                     |                     |                     |                     |
| Мощность потребления на холостом ходу, Вт  | 35   |                     |                     |                     |                     |                     |                     |                     |                     |
| Номинально выходное напряжение, В  | 220  |                     |                     |                     |                     |                     |                     |                     |                     |
| Точность стабилизации, %   | 4.5  |                     |                     |                     |                     |                     |                     |                     |                     |
| Диапазон стабилизации в рамках заявленной точности, В                            | 160-260  |                     |                     |                     |                     |                     |                     |                     |                     |
| Пороги отключения:<br>U <sub>min</sub> ,В<br>U <sub>max</sub> ,В                 | 135<br>285   |                     |                     |                     |                     |                     |                     |                     |                     |
| Пороги отключения в режиме байпас:<br>U <sub>min</sub> ,В<br>U <sub>max</sub> ,В | нет  |                     |                     | 120<br>265          |                     |                     |                     |                     |                     |
| Время реакции на изменение входного напряжения, мс                               | 20   |                     |                     |                     |                     |                     |                     |                     |                     |
| Частота сети, Гц   | 45-65  |                     |                     |                     |                     |                     |                     |                     |                     |
| Индикация  | Однострочный 4-х сегментный LED-экран                |                     |                     |                     |                     |                     |                     |                     |                     |
| Принудительное охлаждение  | 2 двухскоростных вентилятора                         |                     |                     |                     |                     |                     |                     |                     |                     |
| Подстройка нижнего порога отключения, В  | нет  |                     |                     |                     |                     |                     |                     |                     |                     |
| Минимальное сечение жил кабеля для подключения, мм <sup>2</sup>                  | подключение через штатную вилку с розеткой           |                     |                     | 4                   | 6                   | 6                   | 10                  | 10                  | 16                  |
| Максимальное сечение жил кабеля для подключения, мм <sup>2</sup>                 |  |                     |                     | 30                  |                     |                     | 40                  |                     |                     |
| Габаритные размеры, не более, мм   | 398 x 234 x 143                                      | 398 x 234 x 143     | 398 x 234 x 143     | 460 x 275 x 178     | 460 x 275 x 178     | 460 x 275 x 178     | 530 x 295 x 175     | 530 x 295 x 175     | 577 x 315 x 182     |
| Степень защиты   | IP20   |                     |                     |                     |                     |                     |                     |                     |                     |
| Вид климатического исполнения  | УХЛ категория 4.2                                    |                     |                     |                     |                     |                     |                     |                     |                     |
| Масса, не более, кг  | 13.5   | 13.5                | 13.5                | 21                  | 21                  | 21                  | 26                  | 26                  | 30                  |
| Гарантия, лет  | 7  |                     |                     |                     |                     |                     |                     |                     |                     |



## Технічні характеристики

| Модель   | Таблица 2. Технические характеристики Ампер У 12-1/XX |                      |                      |                      |                      |                      |                      |                      |                      |
|--|---|----------------------|----------------------|----------------------|----------------------|----------------------|----------------------|----------------------|----------------------|
|  | Ампер У 12-1-5 V2.0                                   | Ампер У 12-1-10 V2.0 | Ампер У 12-1-16 V2.0 | Ампер У 12-1-25 V2.0 | Ампер У 12-1-32 V2.0 | Ампер У 12-1-40 V2.0 | Ампер У 12-1-50 V2.0 | Ампер У 12-1-63 V2.0 | Ампер У 12-1-80 V2.0 |
| Номинальный ток, А   | 5   | 10                   | 16                   | 25                   | 32                   | 40                   | 50                   | 63                   | 80                   |
| Номинальная мощность, кВА/кВт  | 1.1   | 2.2                  | 3.5                  | 5.5                  | 7                    | 9                    | 11                   | 14                   | 18                   |
| Количество ступеней стабилизации   | 12  |                      |                      |                      |                      |                      |                      |                      |                      |
| Тип ключа  | симистор  |                      |                      |                      |                      |                      | тиристор             |                      |                      |
| КПД не ниже, %   | 98  |                      |                      |                      |                      |                      |                      |                      |                      |
| Мощность потребления на холостом ходу, Вт  | 35  |                      |                      |                      |                      |                      |                      |                      |                      |
| Номинально выходное напряжение, В  | 220   |                      |                      |                      |                      |                      |                      |                      |                      |
| Точность стабилизации, %   | 3.5   |                      |                      |                      |                      |                      |                      |                      |                      |
| Диапазон стабилизации в рамках заявленной точности, В                            | 145-275   |                      |                      |                      |                      |                      |                      |                      |                      |
| Пороги отключения:<br>U <sub>min</sub> ,В<br>U <sub>max</sub> ,В                 | 100<br>295  |                      |                      |                      |                      |                      |                      |                      |                      |
| Пороги отключения в режиме байпас:<br>U <sub>min</sub> ,В<br>U <sub>max</sub> ,В | нет   |                      | 120<br>265           |                      |                      |                      |                      |                      |                      |
| Время реакции на изменение входного напряжения, мс                               | 20  |                      |                      |                      |                      |                      |                      |                      |                      |
| Частота сети, Гц   | 45-65   |                      |                      |                      |                      |                      |                      |                      |                      |
| Индикация  | Однорочный 4-х сегментный LED-экран                   |                      |                      |                      |                      |                      |                      |                      |                      |
| Принудительное охлаждение  | 2 двухскоростных вентилятора                          |                      |                      |                      |                      |                      |                      |                      |                      |
| Подстройка нижнего порога отключения, В  | 60-135  |                      |                      |                      |                      |                      |                      |                      |                      |
| Минимальное сечение жил кабеля для подключения, мм <sup>2</sup>                  | подключение через штатную вилку с розеткой            |                      |                      | 4                    | 6                    | 6                    | 10                   | 10                   | 16                   |
| Максимальное сечение жил кабеля для подключения, мм <sup>2</sup>                 |   |                      |                      | 30                   |                      |                      | 40                   |                      |                      |
| Габаритные размеры, не более, мм   | 398 x 234 x 143                                       | 398 x 234 x 143      | 398 x 234 x 143      | 460 x 275 x 178      | 460 x 275 x 178      | 460 x 275 x 178      | 530 x 295 x 175      | 530 x 295 x 175      | 577 x 315 x 182      |
| Степень защиты   | IP20  |                      |                      |                      |                      |                      |                      |                      |                      |
| Вид климатического исполнения  | УХЛ категория 4.2                                     |                      |                      |                      |                      |                      |                      |                      |                      |
| Масса, не более, кг  | 13.5  | 13.5                 | 13.5                 | 21                   | 21                   | 21                   | 26                   | 26                   | 30                   |
| Гарантия, лет  | 7   |                      |                      |                      |                      |                      |                      |                      |                      |

## Технічні характеристики

| Модель   | Таблица 3. Технические характеристики Ампер-Т У 16-1/XX |                        |                        |                        |                        |                        |
|--|---|------------------------|------------------------|------------------------|------------------------|------------------------|
|  | Ампер-Т У 16-1-25 V2.0                                  | Ампер-Т У 16-1-32 V2.0 | Ампер-Т У 16-1-40 V2.0 | Ампер-Т У 16-1-50 V2.0 | Ампер-Т У 16-1-63 V2.0 | Ампер-Т У 16-1-80 V2.0 |
| Номинальный ток, А   | 25  | 32                     | 40                     | 50                     | 63                     | 80                     |
| Номинальная мощность, кВА/кВт  | 5.5   | 7                      | 9                      | 11                     | 14                     | 18                     |
| Количество ступеней стабилизации   | 16  |                        |                        |                        |                        |                        |
| Тип ключа  | симистор  |                        |                        | тиристор               |                        |                        |
| КПД не ниже, %   | 98  |                        |                        |                        |                        |                        |
| Мощность потребления на холостом ходу, Вт  | 35  |                        |                        |                        |                        |                        |
| Номинально выходное напряжение, В  | 220   |                        |                        |                        |                        |                        |
| Точность стабилизации, %   | 2.7   |                        |                        |                        |                        |                        |
| Диапазон стабилизации в рамках заявленной точности, В                              | 145-275   |                        |                        |                        |                        |                        |
| Пороги отключения:<br>U <sub>min</sub> , В<br>U <sub>max</sub> , В                 | 100<br>295  |                        |                        |                        |                        |                        |
| Пороги отключения в режиме байпас:<br>U <sub>min</sub> , В<br>U <sub>max</sub> , В | 120<br>265  |                        |                        |                        |                        |                        |
| Время реакции на изменение входного напряжения, мс                                 | 20  |                        |                        |                        |                        |                        |
| Частота сети, Гц   | 45-65   |                        |                        |                        |                        |                        |
| Индикация  | Однорядный 4-х сегментный LED-экран                     |                        |                        |                        |                        |                        |
| Принудительное охлаждение  | 2 двухскоростных вентилятора                            |                        |                        |                        |                        |                        |
| Подстройка нижнего порога отключения, В  | 60-135  |                        |                        |                        |                        |                        |
| Минимальное сечение жил кабеля для подключения, мм <sup>2</sup>                    | 4   | 6                      | 6                      | 10                     | 10                     | 16                     |
| Максимальное сечение жил кабеля для подключения, мм <sup>2</sup>                   | 30  |                        |                        | 40                     |                        |                        |
| Габаритные размеры, не более, мм   | 460 x 275 x 178   | 460 x 275 x 178        | 460 x 275 x 178        | 530 x 295 x 175        | 530 x 295 x 175        | 577 x 315 x 182        |
| Степень защиты   | IP20  |                        |                        |                        |                        |                        |
| Вид климатического исполнения  | УХЛ категория 4.2                                       |                        |                        |                        |                        |                        |
| Масса, не более, кг  | 21  | 21                     | 21                     | 26                     | 26                     | 30                     |
| Гарантия, лет  | 7   |                        |                        |                        |                        |                        |

## Технічні характеристики

| Модель   | Таблица 4. Технические характеристики Ампер-Р У 16-1/XX |                        |                        |                        |                        |                        |
|--|---|------------------------|------------------------|------------------------|------------------------|------------------------|
|  | Ампер-Р У 16-1-25 V2.0                                  | Ампер-Р У 16-1-32 V2.0 | Ампер-Р У 16-1-40 V2.0 | Ампер-Р У 16-1-50 V2.0 | Ампер-Р У 16-1-63 V2.0 | Ампер-Р У 16-1-80 V2.0 |
| Номинальный ток, А   | 25  | 32                     | 40                     | 50                     | 63                     | 80                     |
| Номинальная мощность, кВА/кВт  | 5.5   | 7                      | 9                      | 11                     | 14                     | 18                     |
| Количество ступеней стабилизации   | 16  |                        |                        |                        |                        |                        |
| Тип ключа  | симистор  |                        |                        | тиристор               |                        |                        |
| КПД, не ниже, %  | 98  |                        |                        |                        |                        |                        |
| Мощность потребления на холостом ходу, Вт  | 35  |                        |                        |                        |                        |                        |
| Номинально выходное напряжение, В  | 220   |                        |                        |                        |                        |                        |
| Точность стабилизации, %   | 3.5   |                        |                        |                        |                        |                        |
| Диапазон стабилизации в рамках заявленной точности, В                              | 120-275   |                        |                        |                        |                        |                        |
| Пороги отключения:<br>U <sub>min</sub> , В<br>U <sub>max</sub> , В                 | 90<br>295   |                        |                        |                        |                        |                        |
| Пороги отключения в режиме байпас:<br>U <sub>min</sub> , В<br>U <sub>max</sub> , В | 120<br>265  |                        |                        |                        |                        |                        |
| Время реакции на изменение входного напряжения, мс                                 | 20  |                        |                        |                        |                        |                        |
| Частота сети, Гц   | 45-65   |                        |                        |                        |                        |                        |
| Индикация  | Однострочный 4-х сегментный LED-экран                   |                        |                        |                        |                        |                        |
| Принудительное охлаждение  | 2 двухскоростных вентилятора                            |                        |                        |                        |                        |                        |
| Подстройка нижнего порога отключения, В  | 60-135  |                        |                        |                        |                        |                        |
| Минимальное сечение жил кабеля для подключения, мм <sup>2</sup>                    | 4   | 6                      | 6                      | 10                     | 10                     | 16                     |
| Максимальное сечение жил кабеля для подключения, мм <sup>2</sup>                   | 30  |                        |                        | 40                     |                        |                        |
| Габаритные размеры, не более, мм   | 460 x 275 x 178   | 460 x 275 x 178        | 530 x 295 x 175        | 530 x 295 x 175        | 577 x 315 x 182        | 590 x 330 x 185        |
| Степень защиты   | IP20  |                        |                        |                        |                        |                        |
| Вид климатического исполнения  | УХЛ категория 4.2                                       |                        |                        |                        |                        |                        |
| Масса, не более, кг  | 25  | 25                     | 25                     | 30                     | 30                     | 34                     |
| Гарантия, лет  | 7   |                        |                        |                        |                        |                        |

## 4. Пристрій і принцип роботи

### 4.1 Пристрій стабілізатора і конструктивне виконання

Функціонально стабілізатор є стабілізатор напруги вольтододавального типу, що складається з регулюючого автотрансформатора, потужних електронних ключів, контролера напруги і струмовим захистом від перевищення споживаного струму навантаження.

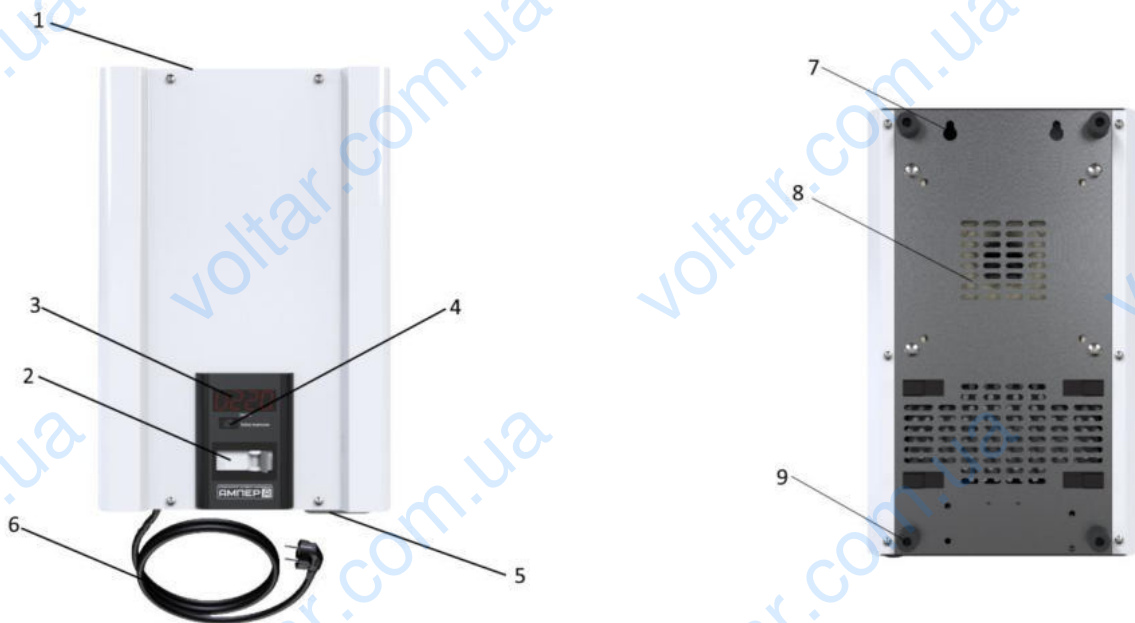
Зовнішній вигляд стабілізатора АМПЕР на 25-80А і розташування основних елементів показані на рисунку 1.

- 1 – вентилятори охолодження
- 2 – автоматичний вимикач
- 3 – інформаційний LED-індикатор
- 4 – кнопка вибору режиму роботи
- 5 – захисна кришка силової клемної колодки



Рис.1 Зовнішній вигляд стабілізатора АМПЕР на 25-80А

Зовнішній вигляд стабілізатора АМПЕР на 5-16А і розташування основних елементів показані на рисунку 2.



- 1 - вентилятор охолодження
- 2 - автоматичний вимикач
- 3 - інформаційний LED-індикатор
- 4 - кнопка управління
- 5 - розетка для підключення до навантаження
- 6 - шнур для підключення до мережі живлення
- 7 - отвори для навішування на стіну
- 8 - вентиляційні отвори
- 9 - ніжки для упору

Рис.2 Зовнішній вигляд стабілізатора на 5-16А

Конструктивно стабілізатор виконаний в металевому корпусі, у формі паралелепіпеда. Апарат призначений для встановлення на стіні.

**УВАГА**

Мінімальний вільний простір знизу і зверху стабілізатора - 10 см. Допускається установка стабілізатора на підлозі в разі використання спеціалізованої підставки, що зберігає можливість доступу холодного повітря знизу стабілізатора.

На лицьовій панелі розташовані індикатор і кнопка керування (див. рисунок 3).

Всі контрольовані параметри відображаються на цифровому чотирьохрозрядному індикаторі, розташованому на передній панелі стабілізатору. Перший розряд індикатора відображає тип відображуваного параметра. Для перегляду всіх параметрів служить кнопка "Вибір індикації".



Рисунок 3. Зовнішній вигляд панелі керування

У нижній частині стабілізатора на 25-80А під захисною кришкою розташовані силова клемна колодка, контакт заземлення і ввідний автоматичний вимикач (див. рисунок 3).



Рисунок 4. Зовнішній вигляд нижньої частини стабілізатора

У нижній частині стабілізатора АМПЕР на 5-16А розташовані шнур підключення до мережі живлення і розетка для підключення навантаження (див. рисунок 5).





Рисунок 5. Зовнішній вигляд нижньої частини стабілізатора АМПЕР на 5-16А

#### 4.2 Принцип роботи стабілізатора

В процесі роботи контролер стабілізатора відстежує середнє значення вхідної і вихідної напруги, вхідний і вихідний струм, вихідну потужність, частоту мережі і температуру електронних ключів і регулюючого автотрансформатора.

Відповідно до результатів вимірювань, контролер перемикає електронні ключі, підтримуючи стабільну вихідну напругу. У разі аварійного підвищення або зниження вхідної напруги або частоти мережі (що може бути в разі роботи стабілізатора від бензо/дизель генератора) контролер відключає всі електронні ключі, тим самим, знеструмлюючи навантаження, не більше ніж за 20 мс. При нормалізації вхідної напруги і частоти мережі підключення навантаження відбувається автоматично.

Контролер відстежує температуру електронних ключів і регулюючого автотрансформатора. При підвищенні температури цих елементів вище 55 °С автоматично включається вентилятор на знижену потужність і мінімальний шум. При підвищенні температури вище 65 °С вентилятори включаються на повну потужність. Якщо температура продовжує підвищуватися, незважаючи на працюючий вентилятор, і досягне 80 °С, то контролер відключає навантаження, залишаючи включені вентилятори для охолодження. Після нормалізації температурного режиму стабілізатора підключення навантаження відбувається автоматично. У таблиці 4 наведені основні часові і температурні показники роботи стабілізатора.

#### **ВАЖЛИВО**

Якщо температура стабілізатора продовжує зростати (що можливо тільки при виникненні пожежі) контролер відключає всі електронні ключі і вентилятори.

Також в стабілізаторі передбачено струмовий захист, щоб захистити апарат від короткого замикання в навантаженні і від перевищення потужності, споживаної навантаженням, понад граничних параметрів стабілізатора. Вона виконана на автоматичному вимикачі з характеристикою типу «В».

Таблиця 4. Часові і температурні показники роботи АМПЕР

|   |   |
|---|---|
| Максимальний час готовності стабілізатора при робочих значеннях вхідної напруги і температури   | 10 с  |
| Час реакції на значні перепади напруги  | 20 мс   |
| Час між зниженням вхідної напруги нижче мінімальної робочої і відключенням навантаження   | 240 мс  |
| Час між підвищенням вхідної напруги вище максимальної робочої і відключенням стабілізатора  | 20 мс   |
| Час між зниженням частоти нижче мінімальної робочої і відключенням стабілізатора  | 3 с   |
| Час між підвищенням частоти вище максимальної робочої і відключенням стабілізатора  | 3 с   |
| Температура стабілізатора, при якій включається примусова слабка вентиляція   | 56 °C   |
| Температура стабілізатора, при якій включається примусова повна вентиляція  | 66 °C   |
| Відключення примусової слабкою вентиляції   | Відбувається при температурі стабілізатора нижче 50 °C                                      |
| Відключення примусової повної вентиляції, включення якої було викликано збільшенням температури ключів понад 65 °C  | Відбувається при температурі ключів нижче 60 °C   |
| Відключення примусової вентиляції, включення якої було викликано збільшенням температури трансформатора понад 65 °C   | Відбувається через 7 хвилин після того, як температура стабілізатора опустилася нижче 60 °C |
| Температура стабілізатора, при якій відключається навантаження зі збереженням примусової вентиляції (робочий перегрів). Повторне включення відбувається автоматично.  | 81 °C   |
| Температура стабілізатора, при якій повторно включається навантаження після робочого перегріву  | 54 °C   |
| Температура, при якій відбувається аварійне вимкнення стабілізатора (аварійний перегрів). Включення стабілізатора після аварійного перегріву і при відсутності внутрішніх пошкоджень можливо тільки після зняття і повторної подачі вхідної напруги | 86 °C   |

## 5. Встановлення та експлуатація

### 5.1 Встановлення стабілізатора

**ОБЕРЕЖНО**

У разі зберігання або транспортування стабілізатора при від'ємних температурах повітря і подальшої його установки в приміщення з позитивною температурою - необхідно витримати апарат не менше 24 годин перед включенням в силову мережу.

Після розпакування стабілізатора перевірте його на відсутність механічних пошкоджень, наявність усіх інформаційних наклейок. Усередині стабілізатора нічого не повинно бовтатися, всі деталі корпусу повинні бути надійно з'єднані.

**ОБЕРЕЖНО**

Забороняється експлуатація стабілізатора при наявності деформації частин корпусу, що призводять до їх стикання із струмоведучими частинами апарату

Установку стабілізатора рекомендується проводити у вертикальному положенні на стіні. Для правильної циркуляції повітря і якісного охолодження мінімально вільний простір знизу і зверху стабілізатора складає 10см.

Також допускається установка стабілізатора в вертикальному положенні на підлозі, за умови використання спеціальної підставки (в комплект не входить), знизу якої зберігається вільний доступ повітря для охолодження.

**ОБЕРЕЖНО**

При встановленні стабілізатора на підлозі можливий вільний доступ дітей до струмоведучих частин апарату!

Приміщення, в якому встановлюється стабілізатор, повинно мати достатній рівень вентиляції.

**УВАГА**

При недотриманні рекомендацій по установці і вентиляції стабілізатора можливе зниження загальної потужності через погіршення охолодження ключів і трансформатора, а також часте спрацьовування блоку вентиляторів охолодження і збільшення рівня шуму.

Необхідно передбачити заходи, що виключають потрапляння сторонніх предметів і рідин в вентиляційні щілини в корпусі стабілізатора, так як це може послужити причиною погіршення умов охолодження або виходу його з ладу.

**ОБЕРЕЖНО**

Забороняється закривати чим-небудь вентиляційні отвори в корпусі стабілізатора або перешкоджати нормальній роботі вентиляторів охолодження.

Установка стабілізатора проводиться тільки в закритих сухих приміщеннях з температурою навколишнього середовища від 0 °С до +35 °С.

**ВАЖЛИВО**

Допускається експлуатація стабілізатора в закритих неопалюваних приміщеннях з мінусовою температурою навколишнього середовища, за умови показника відносної вологості в приміщенні не більше 80%.



**ОБЕРЕЖНО**

Експлуатація стабілізатора в приміщенні з вибухонебезпечним або хімічно активним середовищем, в умовах впливу крапель або бризок на корпус апарату, при підвищеному рівні запиленості, при прямому влученні сонячних променів, безпосередньому впливі вітру або піску, на будмайданчиках або в ремонтованих приміщеннях, з присутністю гризунів, комах і т.д., а також на відкритих (поза приміщенням) майданчиках - ЗАБОРОНЯЄТЬСЯ!

Якщо всі вимоги безпеки і рекомендації виробника дотримані, то можна приступати до безпосередньої установки стабілізатора на стіну усередині приміщення.

**УВАГА**

З причини того, що мінімальна вага стабілізатора від 20 кг, не рекомендується установка апарату на стіни, які зроблені в один шар гіпсокартону, ацеїду, тонше 5см гіпсу (пінобетону, газобетону), з порожнистої цегли і т.п. пористих або пустотілих матеріалів.

Для установки стабілізатора на 25-80А на стіну в його корпусі на задній частині передбачені 4 навісні отвори під відповідний гак або болт.

Для установки стабілізатора на 5-16А на стіну в його корпусі на задній частині передбачено 2 навісні отвори під відповідний гак або болт.

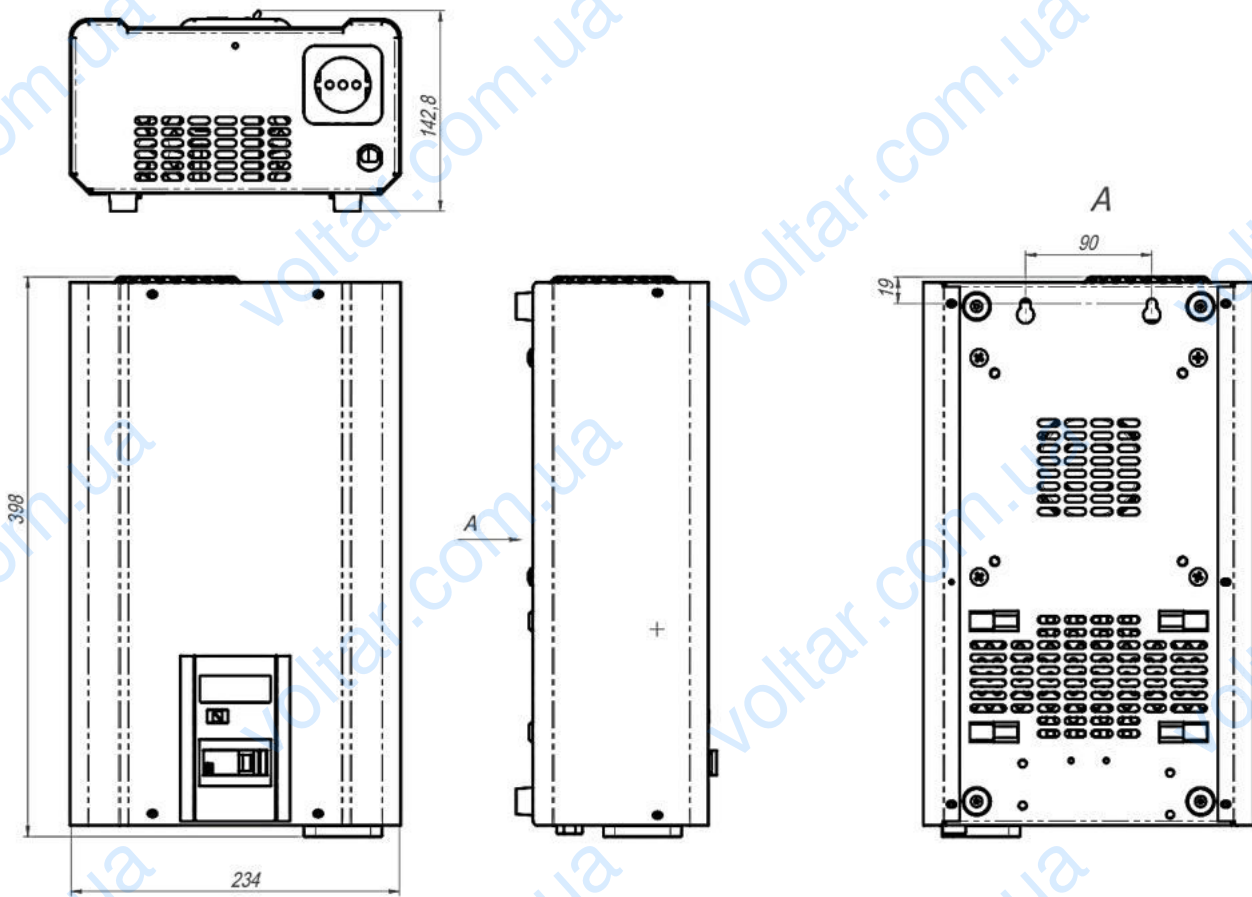


Рисунок 6. Габаритні та установочні розміри стабілізаторів АМПЕР на 5, 10, 16А

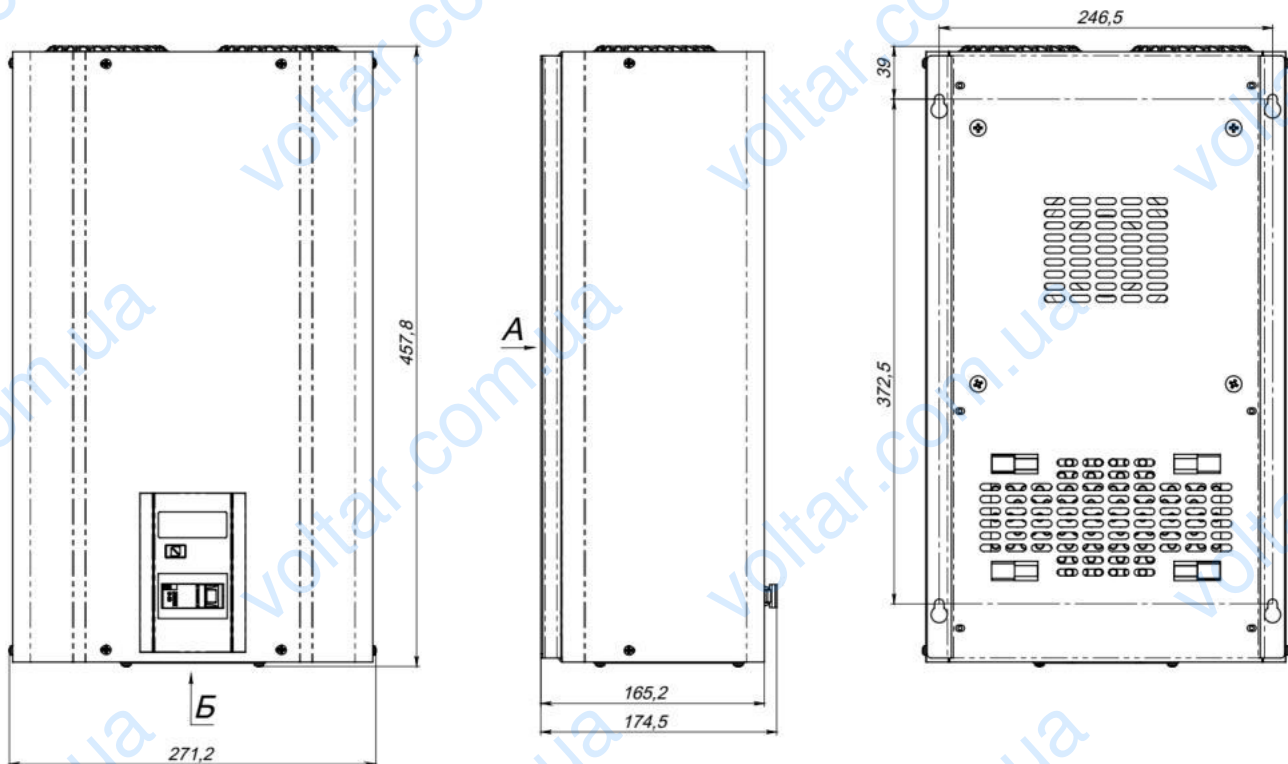


Рисунок 7. Габаритні та установочні розміри стабілізаторів АМПЕР/АМПЕР-Т на 25, 32, 40А и АМПЕР-Р на 25 и 32А.



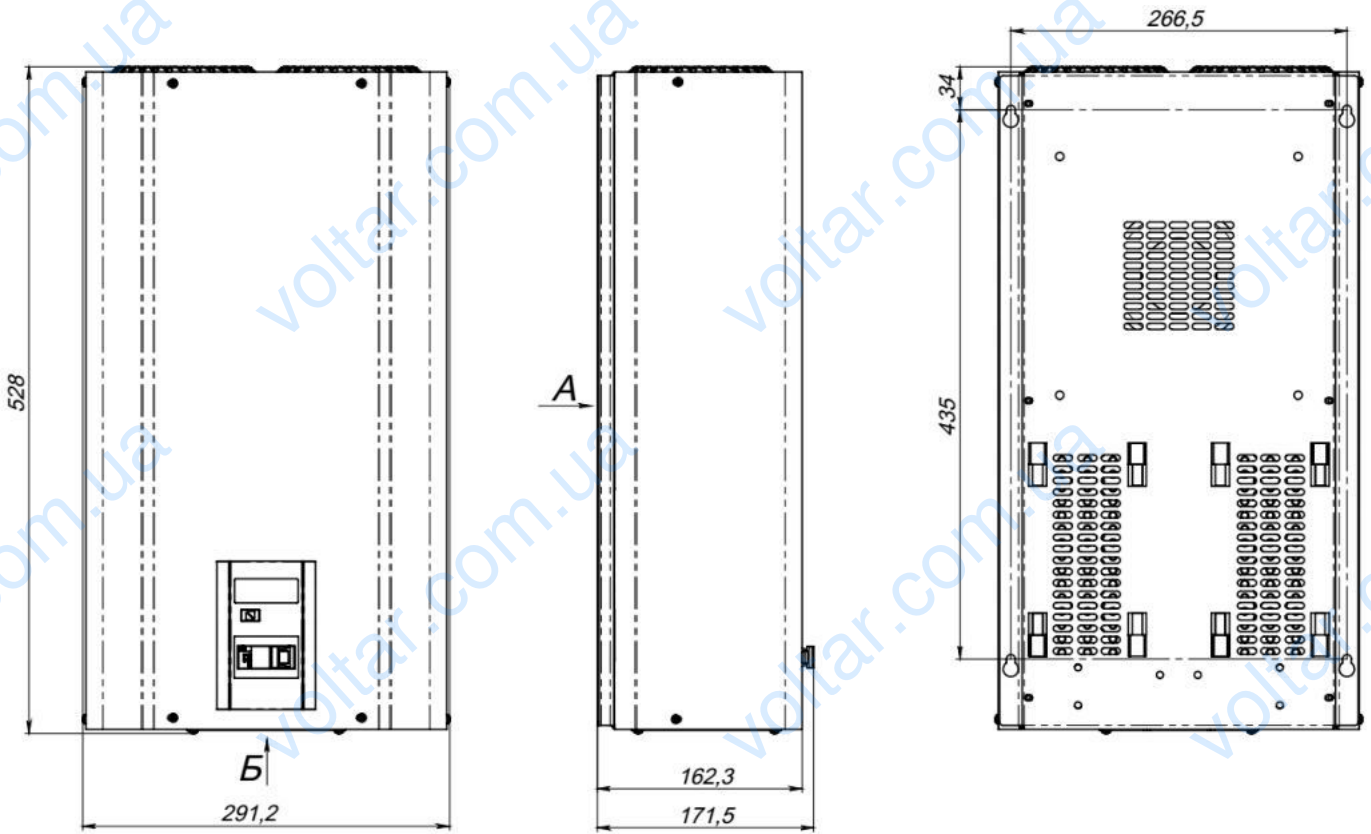


Рисунок 8. Габаритні та установчі розміри стабілізаторів АМПЕР/АМПЕР-Т на 50 и 63А и АМПЕР-Р на 40 и 50А

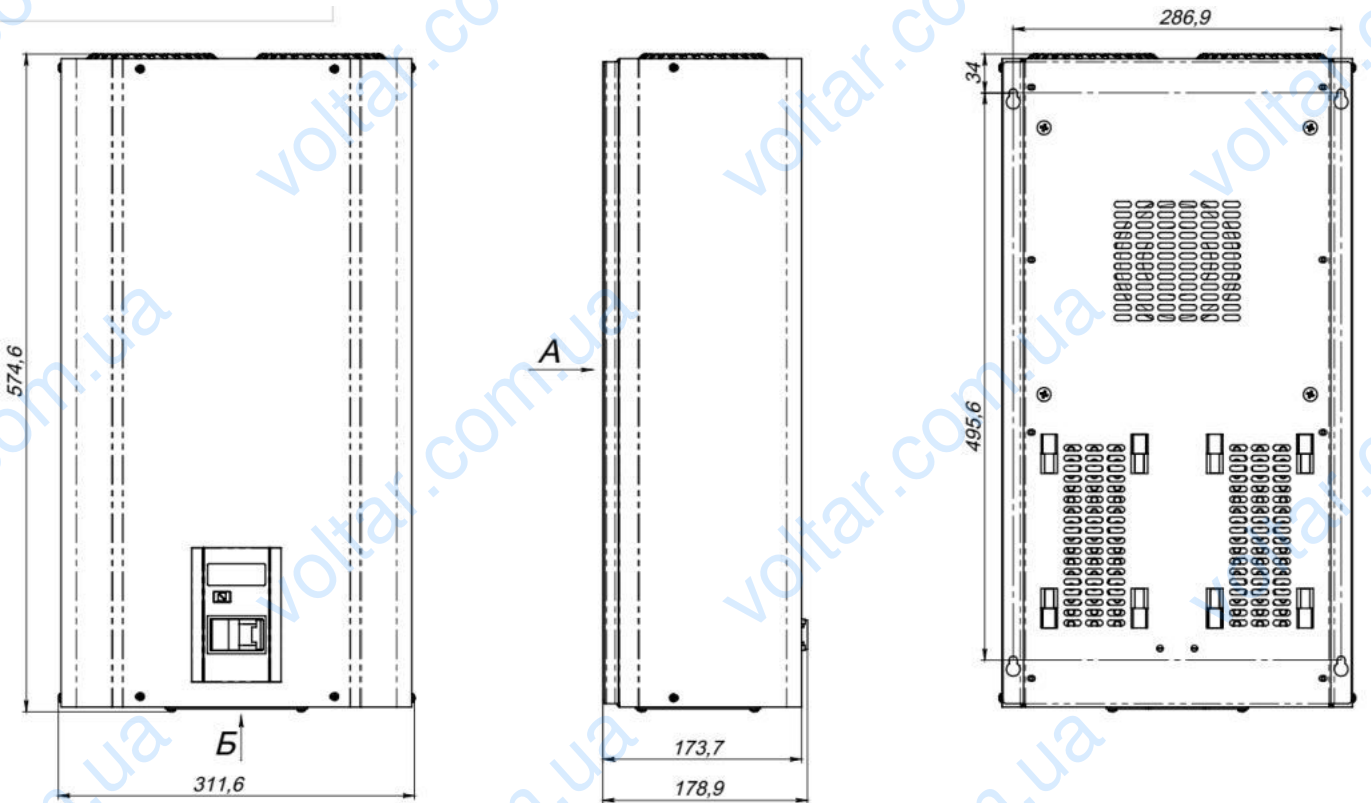


Рисунок 9. Габаритні та установчі розміри стабілізаторів АМПЕР/АМПЕР-Т на 80А и АМПЕР-Р на 63А



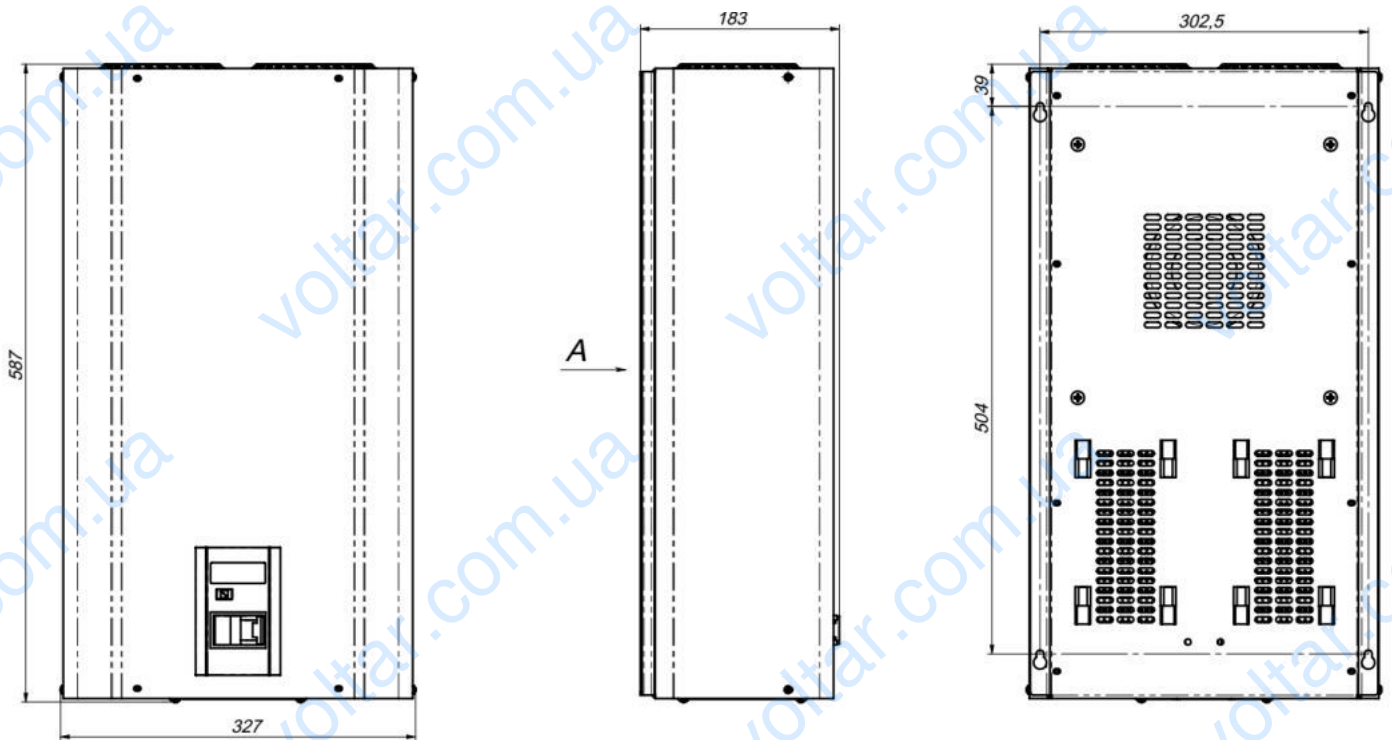


Рисунок 10. Габаритні та установчі розміри стабілізаторів АМПЕР-Р на 80А

### ВАЖЛИВО

З причини великої різноманітності типів матеріалів, з яких можуть бути зроблені стіни - кріпильні матеріали в комплект поставки стабілізатора не входять.

При встановленні стабілізатора на стіну в приміщенні, в якості кріпильних матеріалів рекомендуються до використання наступні:

- Для цегляних стін доцільно застосування нейлонових дюбелів-цвяхів з великою кількістю насічок;
- Для стін з пористого бетону (газобетон, пінобетон і т.п.) доцільно застосовувати спіральні дюбелі;
- Для бетонних стін застосовуються анкери;
- Для пустотілих керамічних блоків можливо використовувати хімічний анкер.

Довжина кріпильних елементів вибирається залежно від товщини стіни і ваги стабілізатора.

## 5.2 Підключення та перший запуск стабілізатора

### 5.2.1 Стабілізатор АМПЕР, АМПЕР-Т и АМПЕР-Р на 25-80А



#### ЗАСТЕРЕЖЕННЯ

Роботи по підключенню стабілізатора до силової мережі можуть проводитися тільки відповідно підготовленим персоналом, який навчений інсталяції, введенню в експлуатацію та обслуговуванню стабілізатора.

Підключення стабілізатора АМПЕР на 25-80А до силової однофазної мережі здійснюється за схемою, показаної на малюнку 11, а до трифазної - на малюнку 12.

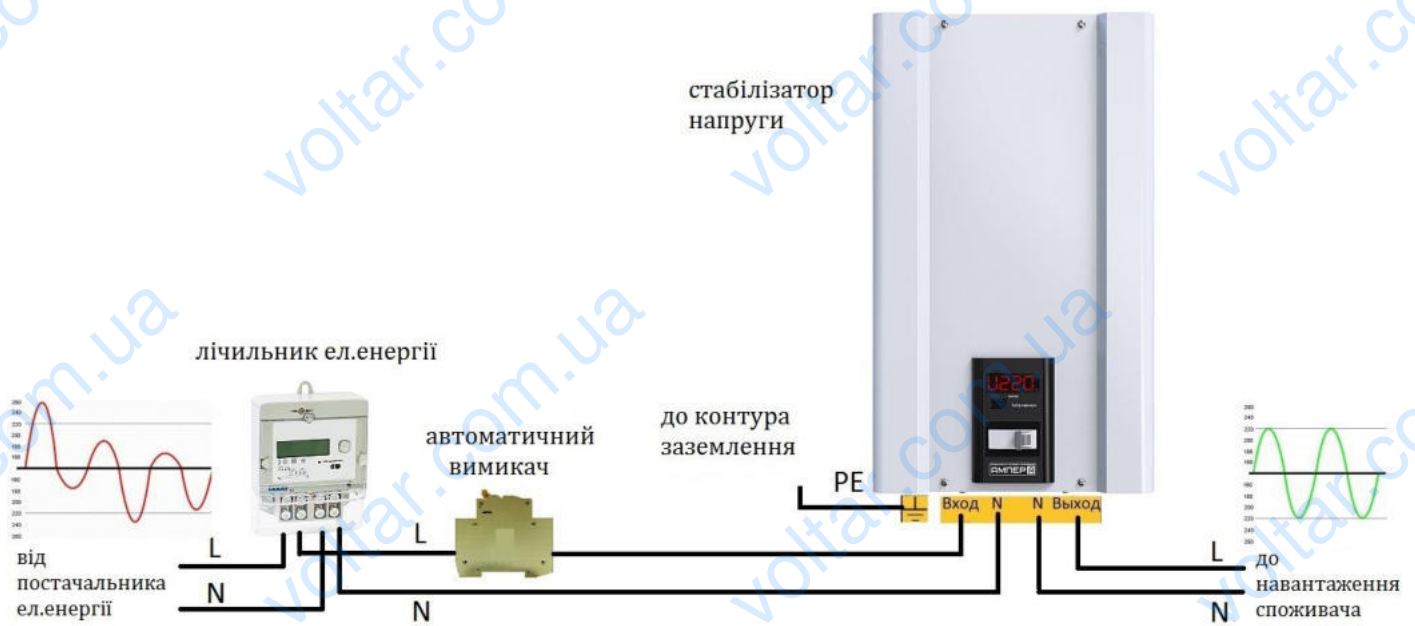


Рисунок 11. Схема підключення стабілізатора 25-80А до однофазної мережі

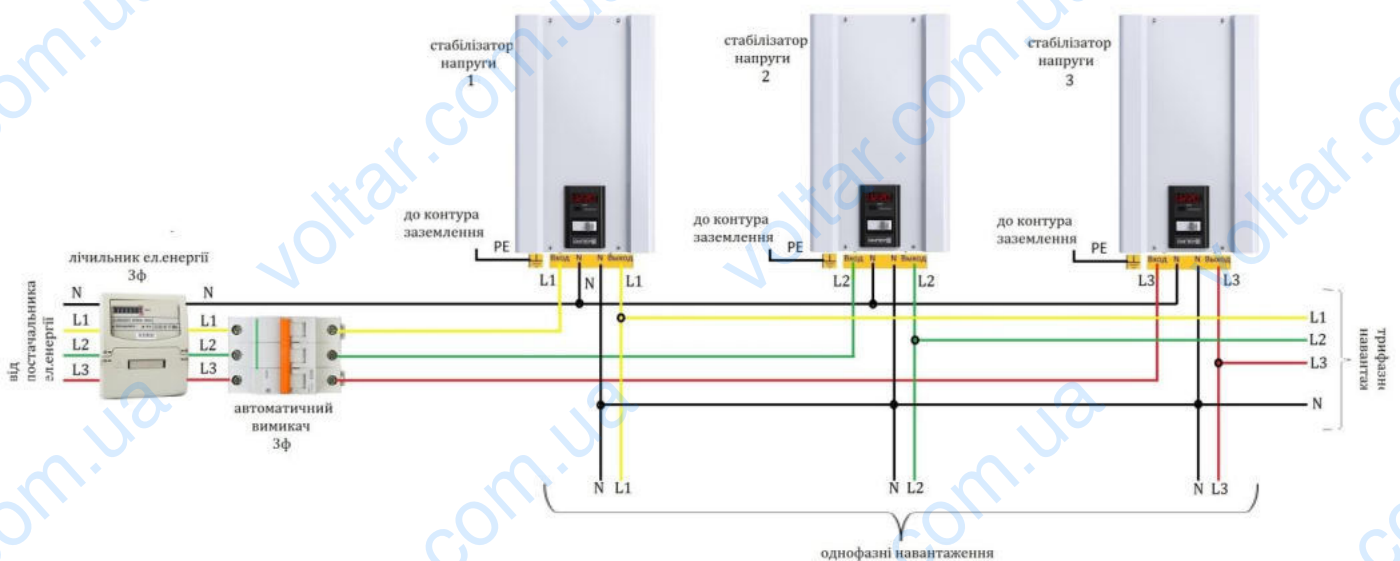


Рисунок 12. Схема підключення стабілізатора 25-80А до трифазної мережі

Порядок підключення стабілізатора до силової однофазної (трифазної) мережі рекомендується наступний:

1. Знеструмити силову мережу вимиканням вхідного автоматичного вимикача в розподільному щитку Вашого приміщення .
2. За допомогою викрутки відкрити 4 гвинти захисної кришки з нижньої частини стабілізатора для доступу до клемної колодки ( див. рисунок 12 ).



Рисунок 12. Схема зняття захисної кришки знизу корпусу стабілізатора

3. Провести підключення вхідних і вихідних проводів за схемою, зображеною на рисунку 6 (для однофазної мережі), де L - це фазний провід, N - нульовий провід, PE - провід заземлення. Для трифазної мережі зробити підключення за схемою, зображеної на рисунку 7, де L 1, L 2, L 3 - фазні проводи, N - нульовий провід, PE - провід заземлення. Рекомендовані мінімальні і максимальні перерізи проводів для підключення стабілізатора вказані в технічних характеристиках (таблиця 1).

### **⚠️ЗАСТЕРЕЖЕННЯ**

Підключення стабілізатора робити «в розрив» фазного проводу.  
З'єднання корпусу стабілізатора з нульовою шиною - **ЗАБОРОНЯЄТЬСЯ!**  
При трифазному підключенні захист від неповнофазного режиму в даному стабілізаторі відсутня.

4. За допомогою викрутки закрутити на місце 4 гвинта захисної кришки для обмеження доступу до клемної колодки.

5. Включити вхідний автоматичний вимикач в розподільному щитку Вашого приміщення . При цьому навіть при вимкненому автоматичному вимикачі на лицьовій панелі стабілізатора на LED - індикаторі стабілізатора з'явиться миготлива індикація вибору режиму роботи стабілізатора:

5tAb

или

bPAs

#### УВАГА

Режим байпас (транзит) доступний тільки в стабілізаторах серії АМПЕР, АМПЕР-Т і АМПЕР-Р на 25-80А. В стабілізаторах серії АМПЕР, АМПЕР-Т і АМПЕР-Р на 5-16А даний режим не активний і виробу при пуску переходять в режим стабілізації автоматично!

#### ВАЖЛИВО

В режимі байпас (bPAs ) при натисканні на кнопку «Вибір індикації» стабілізатор на індикаторі показує усі параметри роботи.

При цьому напруга на вході та на виході стабілізатору має однакове значення.

При відсутності натискання більше 2 хвилин на кнопку «Вибір індикації» на індикаторі відображається «bPAs ».

У режимі стабілізації (5tAb ) при відсутності натискання більше 2 хвилин на кнопку «Вибір індикації» на індикаторі відображається значення вхідної напруги в форматі «U 190 ».

6. Для запуску стабілізатора на 25-80А в потрібному режимі роботи, слід кнопкою «Вибір індикації» на лицьовій панелі вибрати відповідний режим. Режим «5tAb » відповідає режиму стабілізації, а «bPAs » - режиму електронного транзиту (байпас).
7. Після вибору режиму індикації слід включити автоматичний вимикач на лицьовій панелі стабілізатора. При цьому індикатор протягом 10-15 секунд продовжує блимати і на ньому по черзі з'являється напис «с. 12 » або «с. 9 » або «с. 15 », тобто кількість ступенів стабілізації і напис формату «U 190 », тобто поточне значення вхідної напруги.

#### ВАЖЛИВО

При першому запуску стабілізатора відбувається перевірка всіх основних його вузлів вбудованим мікроконтролером, тому протягом перших 10-15 секунд відбувається запуск вентиляторів на низькій і високій швидкості, що не свідчить про перегрів або несправність стабілізатора.

**УВАГА**

Якщо після запуску стабілізатора вентилятори продовжують працювати більше 1 хвилини без видимих на те причин (тобто температура ключів і трансформатора нижче 55 °С) вимкніть стабілізатор і зверніться в сервісний центр.

**5.2.2 Підключення та перший запуск стабілізатора на 5-16А**

Для підключення стабілізатора до мережі потрібно шнур живлення з вилкою від стабілізатора, підключити до живильної розетки 220В, а побутову техніку підключити до розетки, яка знаходиться в нижній частині стабілізатора (рис.13).



Рисунок 13. Підключення стабілізатора 5-16А до мережі

Далі слід включити автоматичний вимикач на лицьовій панелі стабілізатора. При цьому індикатор протягом 10-15 секунд продовжує блимати і на ньому по черзі з'являється напис «С. 12 » або «С. 9 » або «С. 16 », тобто кількість ступенів стабілізації і напис формату «U 190», тобто поточне значення вхідної напруги.

Якщо була встановлена затримка на включення, то на індикаторі з'явиться цифровий зворотній відлік, який показує час до включення стабілізатору.

**5.3 Робота з основним і розширеним режимом індикації**

У стабілізаторі напруги передбачено 2 режими індикації: основний і розширений.



За замовчуванням стабілізатор знаходиться в основному режимі індикації і при відсутності натискання на кнопку «Вибір індикації» на своєму індикаторі показує поточне значення вхідної напруги в форматі:

A digital display showing the text 'U 190' in a seven-segment font. The 'U' is on the left, followed by a space and the number '190'.

Одиниця виміру при даному виді індикації - В.

При натисканні на кнопку «Вибір індикації» в **основному режимі** на електронному табло по черзі з'являються такі параметри:

- поточне значення вихідної (стабілізованої) напруги. Одиниця виміру при даному виді індикації - В:

A digital display showing the text 'U.220' in a seven-segment font. The 'U' is on the left, followed by a period and the number '220'.

- поточне значення вхідного струму. Одиниця виміру при даному виді індикації - А:

A digital display showing the text 'I002' in a seven-segment font. The 'I' is on the left, followed by two zeros and the number '2'.

- поточне значення повної потужності. Одиниця виміру при даному виді індикації - кВА:

A digital display showing the text 'P005' in a seven-segment font. The 'P' is on the left, followed by two zeros and the number '5'.

- поточне значення частоти мережі живлення. Одиниця виміру при даному виді індикації - Гц:

A digital display showing the text 'F050' in a seven-segment font. The 'F' is on the left, followed by two zeros and the number '50'.

- поточне значення температури стабілізатора. Одиниця виміру при даному виді індикації - °С:

A digital display showing the text 't025' in a seven-segment font. The 't' is on the left, followed by two zeros and the number '25'.



**ВАЖЛИВО**

Час повернення до індикації вхідної напруги при відсутності натиснень на кнопку - 2 хв.

Для входу в **розширений** режим індикації необхідно тривало натиснути на кнопку «Вибір індикації» в момент знаходження індикатора в режимі індикації вхідної напруги.

Підтвердження того, що Ви перебуваєте в розширеному режимі індикації, є миготлива точка в крайньому правому знаку.



При натисканні на кнопку «Вибір індикації» в **розширеному режимі** на електронному табло по черзі з'являються такі параметри:

- поточне значення вхідної (нестабілізованої) напруги. Одиниця виміру при даному виді індикації - В:



- поточне значення вихідної (стабілізованої) напруги. Одиниця виміру при даному виді індикації - В:



- поточне значення вхідного струму. Одиниця виміру при даному виді індикації - А:



- поточне значення повної потужності. Одиниця виміру при даному виді індикації - кВА:



- поточне значення частоти мережі живлення. Одиниця виміру при даному виді індикації - Гц:



F050.

- поточне значення температури трансформатора. Одиниця виміру при даному виді індикації - °C:



C030.

- поточне значення температури вхідних ключів. Одиниця виміру при даному виді індикації - °C:



C030.

- поточне значення температури вихідних ключів. Одиниця виміру при даному виді індикації - °C:



C.030.

- номер ключів, що включено:



H003.

- регулювання мінімальної вхідної напруги ( $U_{ВХmin} = 60-135$  В). Одиниця виміру при даному виді індикації - В:



U.120.

- час роботи стабілізатора. Одиниця виміру - години:



H.020.

- час роботи стабілізатора, індикатор при цьому виді індикації моргає.  
Одиниця виміру при даному виді індикації - тис / год .:



6h09.

- кількість відключень по максимальній напрузі:



8023.

- кількість відключень по перегріву:



8.002.

- кількість спрацьовувань захисту ключів:



6.005.

- кількість відключень стабілізатора від мережі:



0.0 15.

- версія ПЗ плати керування:



n.003.

**ВАЖЛИВО**

Вихід з режиму розширеної індикації при відсутності натиснень на кнопку - через 2 хв.

## 5.4 Встановлення мінімальної вхідної напруги і часу затримки на включення стабілізатора

### Мінімальна вхідна напруга

Крім моніторингу параметрів в розширеному режимі є можливість регулювання мінімальної вхідної напруги, при якій стабілізатор продовжить свою роботу без відключення від мережі живлення. Це регулювання призначено виключно для коротких провалів напруги в цілях виключити відключення навантаження від мережі живлення.

#### **ОБЕРЕЖНО**

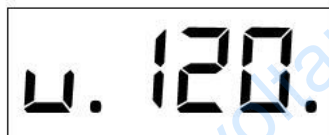
Зниження значення мінімальної вхідної напруги нижче 120 Вольт може привести до появи на виході стабілізатора напруги нижче 200 Вольт.

Виробник знімає з себе відповідальність за можливе пошкодження обладнання на виході стабілізатора при встановленні значення мінімальної напруги нижче 120 вольт.

Для входу в режим установки мінімальної вхідної напруги насамперед потрібно увійти в розширений режим індикації. Для цього перебуваючи в основному режимі при індикації вхідної напруги тривало натиснути кнопку «Вибір індикації». Індикація розширеного режиму - точка в крайньому правому розряді:



Після цього кнопкою «Вибір індикації» вибрати в розширеному режимі параметр настройки мінімальної напруги, а саме:



#### **ВАЖЛИВО**

За замовчуванням нижній поріг відключення встановлений на значення 120В для моделей АМПЕР 12-1 / XX V2.0, АМПЕР-Т 16-1 / XX V2.0, АМПЕР-Р 16-1 / XX V2.0 і 135В для моделі АМПЕР 9 -1 / XX V2.0.

Для входу в режим необхідно ще раз довго натиснути на кнопку «Вибір індикації», після чого на індикаторі з'являться і замигають протягом 5 секунд точки у всіх розрядах:



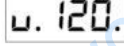
Поки точки моргають слід ще раз довго натиснути на кнопку «Вибір індикації» поки не почнуть мигати цифри (5 секунд). Поки блимають цифри потрібно коротким натисканням кнопки «Вибір індикації» встановити потрібне значення нижнього порогу відключення. Одне натискання кнопки призводить до збільшення мінімальної напруги на +5В по кільцю від 60 до 135В.

Після вибору необхідного значення мінімальної вхідної напруги (поки блимають цифри) для збереження змін потрібно ще раз довго натиснути на кнопку «Вибір індикації». При успішному збереженні на індикаторі з'явиться напис:



#### **ВАЖЛИВО**

При напрузі на вході нижче 100 Вольт стабілізатор відключить навантаження протягом однієї хвилини.

При успішній зміні нижнього порогу відключення параметр  змінить своє значення зі 120В на нове значення. Якщо зміни не відбулося - провести всі перераховані вище дії ще раз.

#### **Час затримки на включення стабілізатору (для моделей на 5-16А)**

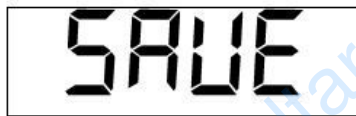
Для регулювання часу затримки на включення стабілізатора необхідно поступити таким самим чином, що і з регулюванням нижнього порогу відключення, але в якості параметра для зміни вибрати параметр «d».

Покрокове потрібно зробити наступні дії:

1. Увійти в розширений режим - довго натиснути кнопку «Вибір індикації». Індикація розширеного режиму - миготлива точка в крайньому правому розряді.
2. Вибрати параметр регулювання часу затримки



3. Тривало натиснути на кнопку «Вибір індикації», після чого на індикаторі з'являться і замигають точки у всіх розрядах протягом 5 секунд.
4. Після цього слід ще раз довго натиснути на кнопку «Вибір індикації» поки не почнуть мигати цифри (5 секунд).
5. Далі відразу потрібно короткими натисканнями вибрати потрібний час затримки на включення стабілізатора. Для установки доступні 8, 30, 60 і 120 секунд.
6. Після вибору необхідного значення затримки на включення для збереження змін потрібно ще раз довго натиснути на кнопку «Вибір індикації». При успішному збереженні на індикаторі з'явиться напис:



### 5.5 Додаткова індикація


Незалежно від режимів індикації (основний або розширений) в стабілізаторі передбачена індикація аварійних станів і індикація відключення стабілізатора.

#### **ВАЖЛИВО**

Наявність аварійної індикації свідчить про пошкодження стабілізатора і вимагає звернення до сервіс-центру виробника або продавця.

До аварійної індикації на даному стабілізаторі відноситься:

- обрив вхідних ключів. При цьому на індикаторі буде наступна інформація:



- пробій вхідних ключів. При цьому на індикаторі буде наступна інформація:



- обрив вихідних ключів. При цьому на індикаторі буде наступна інформація:





- пробій вихідних ключів. При цьому на індикаторі буде наступна інформація:



Er.04

- інші несправності загального характеру . При цьому на індикаторі буде наступна інформація:



Er.05

**ВАЖЛИВО**

Наявність індикації відключення стабілізатора свідчить про вихід параметрів силової мережі за робочі межі.

Після повернення параметрів в межі норми, працездатність стабілізатора відновлюється автоматично.

До індикації відключення на даному стабілізаторі відноситься наступна:

- вихід вхідної напруги за робочі межі. При цьому на індикаторі буде наступна миготлива інформація:



OFF.U

- вихід частоти за робочі межі. При цьому на індикаторі буде наступна миготлива інформація:



OFF.F

- температура стабілізатора вище 80 ° С. При цьому на індикаторі буде наступна миготлива інформація:



OFF.T

## 6. Комплект поставки

|                            |        |
|----------------------------|--------|
| Стабілізатор напруги АМПЕР | 1 шт.  |
| Інструкція з експлуатації  | 1 екз. |
| Споживча тара              | 1 шт.  |
| Гарантійний талон          | 1шт.   |

## 7. Технічне обслуговування

Стабілізатор не вимагає спеціальних заходів обслуговування, за винятком періодичного зовнішнього очищення вентиляційних отворів від пилу і бруду.

При чищенні стабілізатора використовуйте суху фланелеву тканину. Допускається застосування злегка вологої ганчірки з використанням мильного розчину.



### **НЕБЕЗПЕКА**

Перед вологим протиранням необхідно попередньо відключити живлення стабілізатора.

У разі потрапляння всередину стабілізатора води або сторонніх предметів через вентиляційні отвори - негайно відключити апарат!

### **УВАГА**

Використання абразивних матеріалів, синтетичних миючих засобів, хімічних розчинників може привести до пошкодження поверхні корпусу, органів управління і індикації стабілізатора. Попадання рідин, спреїв, порошоків і інших сторонніх предметів всередину стабілізатора може привести до виходу його з ладу.

Періодично в процесі експлуатації стабілізатора рекомендується перевіряти і виявляти:

- надійність приєднання проводів заземлення, силової мережі живлення та навантаження споживача;
- відсутність серйозних механічних пошкоджень корпусу, що призводять до їх стикання з струмоведучими частинами;
- поява запаху, характерного для ізоляції, що горить;
- поява підвищеного шуму або вібрації;
- безперешкодний доступ холодного повітря через вентиляційні отвори.

## 8. Можливі несправності та методи їх усунення

Таблиця 5. Можливі несправності та методи їх усунення

| Характер несправності   | Причина несправності  | Спосіб усунення несправності   |
|---|---|--|
| <p>При включеному в мережу стабілізаторі немає ніякої індикації на лицьовій панелі, напруга на виході стабілізатора відсутня.</p>   | <p>1. Вхідна напруга від мережі живлення відсутня.</p> <p>2. Виход з ладу стабілізатора</p>   | <p>1. Перевірити вхідний автоматичний вимикач в розподільному щитку. Якщо автоматичний вимикач справний і включений - дочекатися появи напруги живлення в мережі.</p> <p>2. Звернутися в сервісний центр</p>       |
| <p>Індикатор на лицьовій панелі показує миготливий «BPAS», але напруга на виході стабілізатора відсутня</p>   | <p>1. Автоматичний вимикач стабілізатора знаходиться у вимкненому стані і стабілізатор очікує вибору режиму роботи (см.р.5.2)</p> <p>2. Стабілізатор знаходиться в режимі байпас (транзит), але вхідна напруга мережі живлення виходить за допустимий діапазон роботи стабілізатора</p> | <p>1. Вибрати потрібний режим роботи (байпас або стабілізація) і включити автоматичний вимикач (см.р.5.2)</p> <p>2. Дочекатися появи робочої напруги стабілізатора або перейти в режим стабілізації (см.р.5.2)</p> |
| <p>При включенні стабілізатора напруга на виході стабілізатора відсутня. На лицьовій панелі показує миготливий напис:</p> <ol style="list-style-type: none"> <li>1. «OFF. U»</li> <li>2. «OFF. F»</li> <li>3. «OFF. T»</li> </ol> | <p>1. Вхідна напруга виходить за допустимий діапазон роботи стабілізатора</p> <p>2. Частота мережі живлення виходить за допустимий діапазон роботи стабілізатора</p> <p>3. Температура стабілізатора вище 80 °С через перевантаження або аварію</p>                                     | <p>1. Дочекатися появи робочої напруги стабілізатора</p> <p>2. Дочекатися появи робочої частоти мережі стабілізатора</p> <p>3. Дочекатися охолодження стабілізатора або звернутися в сервісний центр</p>           |

Продовження таблиці 5.

| Характер несправності   | Причина несправності   | Спосіб усунення несправності   |
|---|--|--|
| <p>При включенні стабілізатора напруга на виході стабілізатора відсутня. На лицьовій панелі показує напис:</p> <ol style="list-style-type: none"> <li>1. «Ег.01»</li> <li>2. «Ег.02»</li> <li>3. «Ег.03»</li> <li>4. «Ег.04»</li> <li>5. «Ег.05»</li> </ol> | <p>Пошкодження стабілізатора:</p> <ol style="list-style-type: none"> <li>1.Обрив вхідних ключів</li> <li>2.Пробій вхідних ключів</li> <li>3.Обрив вихідних ключів</li> <li>4.Пробій вихідних ключів</li> <li>5. Загальна несправність</li> </ol> | <p>Знеструмити стабілізатор (відключити автомат перед стабілізатором) та включити через 1- 2 хвилини</p> <p>Звернутися в сервісний центр</p>   |
| <p>Спрацьовує автоматичний вимикач на лицьовій панелі стабілізатора.</p>  | <ol style="list-style-type: none"> <li>1.Коротке замикання в ланцюзі навантаження.</li> <li>2. Потужність навантаження більш номінальної потужності стабілізатора</li> <li>3.Виход з ладу стабілізатора або автоматичного вимикача</li> </ol>    | <ol style="list-style-type: none"> <li>1.Відключити кабель живлення навантаження з виходу стабілізатора. Включити стабілізатор. Якщо повторного спрацьовування автомата не відбувається, перевірити навантаження.</li> <li>2.Відключити частину навантаження</li> <li>3.Звернутися в сервісний центр.</li> </ol> |
| <p>Спрацьовує ввідний автоматичний вимикач перед стабілізатором</p>   | <ol style="list-style-type: none"> <li>1.Потужність навантаження споживача більш номінального струму ввідного автоматичного вимикача</li> <li>2.Несправність ввідного автоматичного вимикача</li> </ol>  | <ol style="list-style-type: none"> <li>1. Відключити частину навантаження або замінити ввідний автоматичний вимикач (після узгодження з органами енергозбуту)</li> <li>2. Замінити ввідний автоматичний вимикач (після узгодження з органами енергозбуту)</li> </ol>   |

## 9. Умови транспортування та зберігання

Транспортування повинно здійснюватися в упаковці в умовах, що виключають механічні пошкодження, пряме попадання на стабілізатор вологи, пилу і бруду.

Допускається транспортування стабілізатора будь-яким видом транспорту. При навантаженні і вивантаженні стабілізаторів необхідно дотримуватися вимог, які обумовлені попереджувальними знаками на транспортній тарі.

Транспортування авіаційним транспортом повинно здійснюватися в герметизованому відсіку.

При транспортуванні повинна забезпечуватися температура від -30 до + 55 °С при відносній вологості не більше 80%.

Стабілізатор повинен зберігатися в опалювальному вентильованому приміщенні, що захищає від впливу атмосферних опадів, в упаковці виробника. У приміщенні для зберігання стабілізаторів вміст пилу, парів кислот і лугів, агресивних газів і інших шкідливих домішок, що викликають корозію, не повинен перевищувати зміст корозійно-активних агентів для атмосфери типу 1 по ГОСТ 15150-69.

При крайніх значеннях діапазону температури, транспортування і зберігання стабілізаторів не повинно бути довшим 6 годин.

Розпакування стабілізатора в зимовий час необхідно проводити в опалювальному приміщенні при температурі не менше + 5 °С і відносній вологості не більше 80% після попередньої витримки в нерозпакованому вигляді протягом 6 годин.

У разі зберігання або транспортування стабілізатора при негативних температурах повітря і подальшої його установки в приміщення з позитивною температурою - необхідно витримати апарат не менше 24 годин перед включенням в силову мережу .



## 10. Гарантійні зобов'язання

Виробник гарантує відповідність стабілізатора вимогам технічних умов ТУ У 27.1-32431676-005:2016, при дотриманні власником правил, викладених в паспорті і інструкції з експлуатації.

Виробник залишає за собою право на незначні зміни експлуатаційних характеристик стабілізатора, які не впливають на його основні параметри.

### УМОВИ ГАРАНТІЇ

1. Гарантія на виріб дійсна тільки для організації або покупця, які зазначені у гарантійному талоні і не поширюється на інші особи або організації.
2. Гарантійний ремонт проводиться тільки після пред'явлення повністю заповненого гарантійного талона (див. на стор.2 гарантійного талона).
3. На гарантійне обслуговування виробу приймаються тільки в повній продажній комплектації, включаючи пакувальний матеріал - коробку, антистатичну, пом'якшувальну упаковку та інші аксесуари, які входять в комплект поставки. Зберігання та транспортування виробів повинно здійснюватися відповідно до маніпуляційних знаків (при наявності). Не допускайте попадання вологи на упаковку.
4. ПП «НВФ «ЕЛЕКС», встановлює наступний гарантійний термін на вироби за умови дотримання правил експлуатації:
  - на стабілізатори серії Ампер V2.0 - 7 років з дати виготовлення
5. Гарантійний термін на деталі / вузли / складальні одиниці стабілізаторів напруги серії Ампер V2.0, що входять до комплектності виробу прирівнюється до строку на основний виріб, за винятком таких:
  - силові ключі (сімістори або тиристори) - не більше 25 000 годин напрацювання;
  - контактна група - не більше 20 000 годин напрацювання;
6. Гарантія по окремих деталей / вузлів / складальних одиниць стабілізатора напруги може бути продовжена за умови проведення сервісних робіт в авторизованому сервісному центрі заводу-виготовлювача в рамках терміну гарантії на основний виріб.
7. Технічне обслуговування виробу не вважається ремонтом і не може бути підставою для заміни товару.
8. Заміна у виробі несправних частин (деталей, вузлів, складальних одиниць) в період гарантійного терміну не веде до встановлення нового гарантійного терміну на весь виріб, або на частини, які були замінені.
9. Введення нових гарантійних строків для певних виробів не має зворотної сили. Тобто терміном гарантії на виріб є період гарантії, встановлений на момент покупки (відповідно зазначений в гарантійному талоні).



10. Якщо перевіркою виявлено, що некоректна робота виробу стала наслідком неправильного підключення, установки або некомпетентного підбору, а виріб при цьому є справним, або несправність не визначена і є наслідком некоректної експлуатації, відділ гарантійного обслуговування має право вимагати оплати покупцем робіт з тестування і конфігурації виробу, а також повної оплати доставки виробу покупцеві.

11. ПП «НВФ «ЕЛЄКС» не несе гарантійні зобов'язання в наступних випадках:

- a) невідповідність або відсутність даних у гарантійному талоні і на пред'явленому для ремонту виробі (серійний номер, дата виробництва)
- b) відсутність заповненого гарантійного талона, в якому зазначаються модель виробу, серійний номер виробу, дата продажу виробу, чітка печатка фірми-продавця, наявність позначки про передпродажну перевірку фірмою-продавцем, підпис покупця (див. на стор.2 гарантійного талона)
- c) наявність механічних пошкоджень і дефектів, викликаних порушенням правил транспортування, зберігання і експлуатації виробу
- d) невідповідність правилам та умовам експлуатації, що пред'являються до даного виробу виробником і описаним в керівництві по експлуатації
- e) ушкодження контрольних пломб на корпусі виробу
- f) якщо виявлені недоліки виникли після передачі виробу споживачеві внаслідок впливу вологи, високих або низьких температур, корозії, окислення, попадання всередину сторонніх предметів, речовин, пилу, будівельного сміття, інших рідин, комах або тварин, а також слідів їх життєдіяльності
- g) якщо відмова виробу викликана дією факторів:
  - непереборної сили (війна, бунт, революція, акти саботажу)
  - наслідками стихійних лих (бурі, циклони, землетруси, повені)
  - зовнішніх чинників (аварія в електромережі або в навантаженні, близькість до високовольтних трансформаторних підстанцій або силовим лініям електротранспорту)
  - природних явищ (удар блискавки, грозова і передгрозова активність)
  - техногенних явищ (аварії, вибухи, пожежі)
  - діями третіх осіб (як випадковими через незнання, так і зловмисними)
- h) на деталі / вузли / складальні одиниці виробу, піддані несанкціонованого ремонту або модифікацій, які зроблені не сертифікованими фахівцями на дане обладнання
- i) якщо відмова виробу викликана аварією на зовнішніх пристроях, підключених до обладнання.

12. Дана гарантія не має на увазі повну заміну виробу.

13. Під час перебування виробу на ремонті або технічному обслуговуванні споживачеві не надається аналогічний товар в якості обмінного фонду.

14. ПП «НВФ «ЕЛЄКС» ні за яких умов не несе відповідальності за будь-які збитки (включаючи всі, без винятку, випадки втрати прибутків, переривання ділової активності, втрати ділової інформації, або інших грошових втрат), пов'язаних з використанням або неможливістю використання купленого устаткування.

15. Покупець не має права пред'являти претензії в зв'язку з простим обладнанням.

16. Покупець не може вимагати відшкодування витрат при нещасних випадках, викликаних пошкодженням (несправністю) обладнання.

17. Умови гарантії не передбачають монтаж, демонтаж виробу, виїзд фахівця для діагностики електричної мережі і визначення характеру несправності виробу.

18. Продавець за згодою покупця має право здійснити ремонт стабілізатору за окрему плату в разі, якщо несправність стабілізатора пов'язана з порушенням умов експлуатації або після закінчення гарантійного терміну.

19. На продавця не можуть бути покладені інші, не передбачені цим паспортом, зобов'язання.