

Гибрид У 7-1/ХХ V2.0

Гибрид У 9-1/ХХ V2.0

СТАБІЛІЗАТОР ЗМІННОЇ НАПРУГИ

СТАБИЛИЗАТОР ПЕРЕМЕННОГО НАПРЯЖЕННЯ

СТАБИЛИЗАТОР СЕТЕВОГО НАПРЯЖЕННЯ


ГИБРИД H





ПРЕДОСТЕРЕЖЕНИЕ. Перед установкой и вводом стабилизатора в эксплуатацию, пожалуйста, внимательно прочитайте все рекомендации по безопасности и предостережения, а также все предостерегающие надписи на приборе. Пожалуйста, следите за тем, чтобы они не загрязнялись и их всегда можно было прочитать.

РЕКОМЕНДАЦИЯ ПО ИСПОЛЬЗОВАНИЮ.

Стабилизатор можно использовать только для целей, указанных в руководстве, и только в сочетании с приборами и компонентами, которые рекомендованы производителем.

 **ОПАСНОСТЬ** означает, что наступит смерть, тяжелые телесные повреждения, значительный имущественный ущерб, если не будут приняты соответствующие меры предосторожности.

 **ПРЕДОСТЕРЕЖЕНИЕ** означает, что могут наступить смерть, тяжелые телесные повреждения, значительный имущественный ущерб, если не будут приняты соответствующие меры предосторожности.

 **ОСТОРОЖНО** (в сочетании с треугольником) означает, что могут быть легкие телесные повреждения и материальный ущерб, если не будут приняты соответствующие меры предосторожности.

ОСТОРОЖНО (без треугольника) означает, что может быть материальный ущерб, если не будут приняты соответствующие меры предосторожности.

ВНИМАНИЕ означает, может быть нежелательный результат или нежелательное состояние, если не будет соблюдаться соответствующее указание.

ВАЖНО указывает на важную информацию о приборе или выделение той части документации, на которую надо обратить особое внимание.

СОДЕРЖАНИЕ

1. Рекомендации по безопасности.....	5
2. Назначение и особенности.....	8
3. Технические характеристики.....	10
4. Устройство и принцип работы.....	13
5. Установка и эксплуатация.....	18
6. Комплект поставки.....	32
7. Техническое обслуживание.....	33
8. Возможные неисправности и методы их устранения.....	34
9. Условия транспортирования и хранения.....	36
10. Гарантийные обязательства.....	37

ЗМІСТ

1. Рекомендації з безпеки.....	42
2. Призначення та особливості.....	45
3. Технічні характеристики.....	47
4. Пристрій і принцип роботи.....	50
5. Встановлення та експлуатація.....	55
6. Комплект поставки.....	68
7. Технічне обслуговування.....	69
8. Можливі несправності та методи їх усунення.....	70
9. Умови транспортування та зберігання.....	72
10. Гарантійні зобов'язання.....	73

1. Рекомендации по безопасности

Следующие предостережения, меры предосторожности и рекомендации служат Вашей безопасности и должны способствовать тому, чтобы избежать повреждения стабилизатора или его компонентов. Предупреждения и рекомендации, собранные в этом разделе, касаются в целом работы со стабилизатором напряжения. Они подразделяются на общую информацию, транспортировку и хранение, ввод в эксплуатацию, эксплуатацию, ремонт и демонтаж. Специфические предостережения и рекомендации, которые действительны для определенных видов деятельности, находятся в начале каждой главы. Они повторяются и дополняются в каждой из этих глав в критических местах. Пожалуйста, прочитайте внимательно эту информацию, так как она служит Вашей личной безопасности и будет способствовать тому, чтобы продлить срок службы Вашего ГИБРИДА, а также подключенных к нему приборов.

1.1 Общая информация

Обслуживание и ремонт стабилизатора должны производиться при условии обязательного соблюдения всех требований техники безопасности для электрических установок, а также выполнения всех указаний настоящего руководства.

Обслуживающий персонал, связанный с подключением, эксплуатацией, техническим обслуживанием, ремонтом стабилизатора, должен иметь необходимые навыки в обращении со стабилизатором и изучить правила техники безопасности при работе с электрическими установками напряжением до 1000 В.



ОСТОРОЖНО

Дети и посторонние лица не должны допускаться к стабилизатору! Стабилизатор может использоваться только для целей, указанных изготовителем. Недопустимые изменения и использование запчастей и аксессуаров, которые не предлагаются и не рекомендуются производителем, могут вызвать пожар, удар электротоком и телесные повреждения

ВАЖНО

Это руководство по эксплуатации нужно хранить в доступном для всех пользователей месте. Перед инсталляцией и эксплуатацией прочитайте, пожалуйста, внимательно данные этой инструкции, а также все надписи, находящиеся на стабилизаторе. Следите за тем, чтобы надписи всегда можно было прочитать.

1.2 Транспортировка и хранение

 **ПРЕДОСТЕРЕЖЕНИЕ**

Безупречная и безопасная эксплуатация этого стабилизатора предполагает соответствующую транспортировку, специальное хранение, квалифицированный монтаж, а также квалифицированное обслуживание и ремонт.

 **ОСТОРОЖНО**

Стабилизатор при транспортировке и хранении нужно предохранять от механических ударов и колебаний. Нужно также обеспечить защиту от воды и недопустимых температур (см. раздел 9 «Условия транспортирования и хранения»).

1.3 Ввод в эксплуатацию

Для проведения подключения стабилизатора сетевая проводка потребителя должна иметь устройство для разрыва цепей фазного проводника питания.

 **ОПАСНОСТЬ**

Выходные клеммы стабилизатора на 25-80А могут находиться под напряжением, когда включен входной сетевой автоматический выключатель. Для полной изоляции и обесточивания выхода стабилизатора необходимо отключить автоматический выключатель.

Выходная розетка стабилизатора на 5-16А может находиться под напряжением, когда включен стабилизатор своим шнуром в питающую розетку. Для полной изоляции и обесточивания выхода стабилизатора необходимо отключить его шнур из розетки.

ОСТОРОЖНО

Общая потребляемая мощность нагрузок, подключенных к устройству, не должна превышать указанную номинальную мощность.

 **ПРЕДОСТЕРЕЖЕНИЕ**

Работы со стабилизатором могут проводиться только соответствующим подготовленным персоналом, который обучен инсталляции, вводу в эксплуатацию и обслуживанию стабилизатора.

Допустимы только сетевые подключения, прочно соединенные проводом.

Можно использовать только предохранительный автомат типа В.

 **ОПАСНОСТЬ**

ЗАПРЕЩАЕТСЯ:

- подключение стабилизатора на 25-80А обычной бытовой штепсельной вилкой;
- работа стабилизатора без заземления. Корпус стабилизатора на 25-80А при работе должен быть заземлен через соответствующий контакт клеммной колодки проводом сечением не менее 2,5мм². Корпус стабилизатора на 5-16А при работе должен быть заземлен через соответствующий контакт на вилке;
- использовать один и тот же провод одновременно для заземления и в качестве нулевого провода питания стабилизатора при подключении к сети с заземлённой нейтралью;
- использовать стабилизатор при ухудшенной вентиляции. Должен быть обеспечен свободный приток охлаждающего и отвод нагретого воздуха (расстояние от стен, потолка или окружающих предметов не менее 0,1м);
- работа стабилизатора в помещении с взрывоопасной или химически активной средой, при повышенной запыленности, на стройплощадках или в ремонтируемых помещениях, в условиях воздействия капель или брызг на корпус стабилизатора, с присутствием грызунов, насекомых и т.д., а также на открытых (вне помещения) площадках;
- эксплуатация стабилизатора при наличии деформации деталей корпуса, приводящих к их соприкосновению с токоведущими частями, появлении дыма или запаха, характерного для горячей изоляции, появлении повышенного шума или вибрации.

1.4 Ремонт

Для проведения ремонта (демонтажа) стабилизатора сетевая проводка потребителя должна иметь устройство для разрыва цепей фазного проводника питания.

 **ПРЕДОСТЕРЕЖЕНИЕ**

Ремонт стабилизатора можно проводить только в сервисных центрах, которые допущены фирмой-производителем.

2. Назначение и особенности

2.1 Назначение стабилизатора

Однофазный стабилизатор сетевого напряжения серии ГИБРИД У 9-1/хх V2.0 и ГИБРИД У 7-1/хх V2.0 (в дальнейшем стабилизатор) выпускается в соответствии с ДСТУ 3135-0-95 (МЭК 335-1-91) и предназначен для обеспечения потребителей стандартным переменным напряжением 220 В, 50 Гц в сетях с длительными отклонениями параметров электрической энергии от требований ГОСТ 13109-97.

2.2 Особенности стабилизатора

Стабилизаторы серии ГИБРИД У 9-1/хх V2.0 и ГИБРИД У 7-1/хх V2.0 характеризуется следующими ключевыми особенностями:

- прогрессивная гибридная технология симисторно-релейной коммутации;
- активная защита контактов от возникновения дуги;
- минимальное время реакции на изменение входного напряжения;
- бесшумный силовой тороидальный трансформатор;
- точность стабилизации выходного напряжения в рамках ГОСТ 13109-97;
- не искажает форму выходного напряжения;
- низкое собственное потребление электроэнергии на холостом ходу;
- высокоточное RMS-измерение входного напряжения;
- наличие анализатора сети и состояния стабилизатора;
- использование высокопроизводительного микроконтроллера управления;
- возможность работы от бензо/дизель-генераторных установок;
- наличие электронного байпаса (только для ГИБРИД У 9-1/хх V2.0 от 25 до 80А);
- контроль входного напряжения в режиме байпас (только для ГИБРИД У 9-1/хх V2.0 от 25 до 80А);
- система защиты трансформатора от перегрева;
- исполнение стабилизатора по схеме автотрансформатора без гальванической развязки;
- автоматическое отключение нагрузки потребителя при появлении на входе стабилизатора опасного пониженного или повышенного напряжения и автоматический возврат в рабочее состояние после нормализации напряжения;

- автоматическое отключение нагрузки потребителя при перегрузке или коротком замыкании за счет использования автоматического выключателя с В-характеристикой электромагнитной защиты;
- наличие расширенной цифровой индикации при включенном режиме стабилизации на панели управления стабилизатора:
 - входного и выходного напряжения, В;
 - частоты сети, Гц;
 - температуры стабилизатора;
 - количества отключений по напряжению;
 - количества отключений по температуре;
 - версии ПО платы управления;
 - номер включенной ступени стабилизации;
 - время работы;
 - количество переключений.

3. Технические характеристики

⚠ ОСТОРОЖНО

Стабилизатор предназначен для установки и работы в непрерывном режиме во взрывобезопасных помещениях без непосредственного воздействия солнечных лучей, осадков, ветра, песка и пыли.

Климатические условия:

- атмосферное давление от 96 до 106,5 кПа;
- температура окружающей среды от 0 до 35 °С;
- относительная влажность не более 80%.

⚠ ОСТОРОЖНО

Помещение не должно содержать агрессивных газов, паров, приводящих к коррозии металлов, токопроводящей и абразивной пыли. Не допускается вибрация и ударные воздействия на месте установки.

Стабилизатор по степени защиты от пыли и воды имеет исполнение IP20 по ГОСТ 14254-80.

Обозначение исполнения стабилизатора:

ГИБРИД У XX -х/хх V2.0	Число ступеней переключения регулирующего трансформатора (7-9).
ГИБРИД У хх- X /хх V2.0	Число фаз, стабилизацию которых обеспечивает изделие. Для однофазных стабилизаторов -1.
ГИБРИД У хх-х/ XX V2.0	Номинальный входной ток стабилизатора 5-80 А.

Основные технические характеристики стабилизаторов ГИБРИД У 7-1/хх V2.0 приведены в таблице 1, а ГИБРИД У 9-1/хх V2.0 в таблице 2.

ВАЖНО

Под номинальной понимается мощность при входном напряжении 220В! Снижение входного напряжения приводит к уменьшению мощности стабилизатора.

Производитель оставляет за собой право осуществлять изменение параметров и конструкции без предварительного уведомления

Технические характеристики

Модель	Таблица 1. Технические характеристики Гибрид на 7 ступеней								
	Гибрид У 7-1-5 V2.0	Гибрид У 7-1-10 V2.0	Гибрид У 7-1-16 V2.0	Гибрид У 7-1-25 V2.0	Гибрид У 7-1-32 V2.0	Гибрид У 7-1-40 V2.0	Гибрид У 7-1-50 V2.0	Гибрид У 7-1-63 V2.0	Гибрид У 7-1-80 V2.0
Номинальный ток, А	5	10	16	25	32	40	50	63	80
Номинальная мощность, кВА/кВт	1.1	2.2	3.5	5.5	7	9	11	14	18
Количество ступеней стабилизации	7								
Тип ключа	Симистор, дублированный электромагнитным реле								
Байпас (транзит)	нет								
КПД не ниже, %	98								
Мощность потребления на холостом ходу, Вт	15			35					
Номинально выходное напряжение, В	220								
Точность стабилизации, %	7.5								
Диапазон стабилизации в рамках заявленной точности, В	145 - 275			135 - 275					
Пороги отключения: U _{min} , В U _{max} , В	130 295			120 295					
Пороги отключения в режиме байпас: U _{min} , В U _{max} , В	нет								
Время реакции на изменение входного напряжения, мс	100								
Частота сети, Гц	45-65								
Индикация	Однострочный 4-х сегментный LED-экран								
Принудительное охлаждение	1 вентилятор			2 вентилятора					
Минимальное сечение жил кабеля для подключения, мм ²	подключение через штатную вилку с розеткой			4	6	6	10	10	16
Максимальное сечение жил кабеля для подключения, мм ²				30			40		
Габаритные размеры, не более, мм	398 x 234 x 143	398 x 234 x 143	398 x 234 x 143	460 x 275 x 178	460 x 275 x 178	460 x 275 x 178	530 x 295 x 175	530 x 295 x 175	577 x 315 x 182
Степень защиты	IP20								
Вид климатического исполнения	УХЛ категория 4.2								
Масса, не более, кг	13.5	13.5	13.5	20	20	20	26	26	30
Гарантия	2 года или 200 000 коммутаций реле								

Технические характеристики

Модель	Таблица 2. Технические характеристики Гибрид на 9 ступеней								
	Гибрид У 9-1-10 V2.0	Гибрид У 9-1-10 V2.0	Гибрид У 9-1-16 V2.0	Гибрид У 9-1-25 V2.0	Гибрид У 9-1-32 V2.0	Гибрид У 9-1-40 V2.0	Гибрид У 9-1-50 V2.0	Гибрид У 9-1-63 V2.0	Гибрид У 9-1-80 V2.0
Номинальный ток, А	5	10	16	25	32	40	50	63	80
Номинальная мощность, кВА/кВт	1.1	2.2	3.5	5.5	7	9	11	14	18
Количество ступеней стабилизации	9								
Тип ключа									
Байпас (транзит)	нет			электронный					
КПД не ниже, %									
Мощность потребления на холостом ходу, Вт	15			35					
Номинально выходное напряжение, В									
Точность стабилизации, %									
Диапазон стабилизации в рамках заявленной точности, В	145-300			135-315					
Пороги отключения: U _{min} ,В U _{max} ,В	130 310			110 325					
Пороги отключения в режиме байпас: U _{min} ,В U _{max} ,В	120-265								
Время реакции на изменение входного напряжения, мс	100								
Частота сети, Гц	45-65								
Индикация	Однострочный 4-хсегментный LED-экран								
Принудительное охлаждение	1 вентилятор			2 вентилятора					
Минимальное сечение жил кабеля для подключения, мм ²	подключение через штатную вилку с розеткой			4	6	6	10	10	16
Максимальное сечение жил кабеля для подключения, мм ²				30			40		
Габаритные размеры, не более, мм	398 x 234 x 143	398 x 234 x 143	398 x 234 x 143	460 x 275 x 178	460 x 275 x 178	460 x 275 x 178	530 x 295 x 175	530 x 295 x 175	577 x 315 x 182
Степень защиты	IP20								
Вид климатического исполнения	УХЛ 4.2								
Масса, не более, кг	13.5	13.5	13.5	20	20	20	26	26	30
Гарантия	2 года или 200 000 коммутаций реле								

4. Устройство и принцип работы

4.1 Устройство стабилизатора и конструктивное исполнение

Функционально стабилизатор представляет собой стабилизатор напряжения вольтодобавочного типа, состоящий из регулирующего автотрансформатора, мощных реле, системы защиты контактов реле, контроллера напряжения и токовой защитой от превышения потребляемого тока нагрузкой.

Внешний вид стабилизатора ГИБРИД У 9-1/хх V2.0 и ГИБРИД У 7-1/хх V2.0 на 25-80А и расположение основных элементов показаны на рисунке 1.

- 1 – вентиляторы охлаждения
- 2 – автоматический выключатель
- 3 – информационный LED-индикатор
- 4 – кнопка выбора режима работы
- 5 – защитная крышка силовой клеммной колодки



Рис.1 Внешний вид стабилизатора на 25-80А

Внешний вид стабилизатора ГИБРИД У 9-1/хх V2.0 и ГИБРИД У 7-1/хх V2.0 на 5-16А и расположение основных элементов показаны на рисунке 2.

- 1 – вентиляторы охлаждения
- 2 – автоматический выключатель
- 3 – информационный LED-индикатор
- 4 – кнопка выбора режима работы
- 5 – розетка
- 6 – шнур питания



Рис.2 Внешний вид стабилизатора на 5-16А

Конструктивно стабилизатор выполнен в металлическом корпусе, в форме параллелепипеда. Аппарат предназначен для установки на стене.

ВНИМАНИЕ

Минимальное свободное пространство снизу и сверху стабилизатора – 10 см. Допускается установка стабилизатора на полу в случае использования специализированной подставки, сохраняющей возможность доступа холодного воздуха снизу стабилизатора.

На лицевой панели расположены автоматический выключатель, индикатор и кнопка управления (см. рисунок 3).

Все контролируемые параметры отображаются на цифровом четырёхразрядном индикаторе, расположенном на передней панели стабилизирующего блока. Первый разряд индикатора отображает тип отображаемого параметра. Для просмотра всех параметров служит кнопка “Выбор индикации”.



Рисунок 3. Внешний вид панели управления

В нижней части стабилизатора ГИБРИД У 9-1/хх V2.0 и ГИБРИД У 7-1/хх V2.0 на 25-80А под защитной крышкой расположены силовая клеммная колодка и контакт заземления (см. рисунок 4).



Рисунок 4. Внешний вид нижней части стабилизатора на 25-80А

В нижней части стабилизатора ГИБРИД У 9-1/хх V2.0 и ГИБРИД У 7-1/хх V2.0 на 5-16А расположены силовая розетка и шнур питания (см. рисунок 5).



Рисунок 5. Внешний вид нижней части стабилизатора на 5-16А

4.2 Принцип работы стабилизатора

В соответствии с результатами измерений, контроллер переключает регулирующие реле, поддерживая стабильное выходное напряжение. В случае аварийного повышения или понижения входного напряжения или частоты сети (что может быть в случае работы стабилизатора от бензо/дизель генератора) контроллер отключает все реле, тем самым, обесточивая нагрузку, не более чем за 20 мс. При нормализации входного напряжения и частоты сети подключение нагрузки происходит автоматически.

Контроллер отслеживает температуру регулирующего автотрансформатора и частоту переключений реле. При повышении температуры автотрансформатора свыше 60 °С автоматически включается вентилятор. Если температура продолжает повышаться, несмотря на работающий вентилятор, и достигнет 90 °С, то контроллер отключает нагрузку, оставляя включенные вентиляторы для охлаждения. После нормализации температурного режима стабилизатора подключение нагрузки происходит автоматически. В таблице 3 приведены основные временные и температурные показатели работы стабилизатора.

ВАЖНО

Если температура стабилизатора продолжает расти (что возможно только при возникновении пожара) контроллер отключает все реле и вентиляторы.

При переключении регулирующей ступени стабилизатора, происходит разогрев компонентов. При частоте переключений более 6-и за 10 сек, вентиляторы включаются на 1 минуту. При частоте переключений более 25 за 60 секунд, вентиляторы включаются на 2 минуты.

Так как реле является механическим коммутатором и подвержено износу контактов в процессе работы, в стабилизаторе применена система защиты контактов от повреждения. На момент переключения реле выходное напряжение и ток нагрузки перенаправляется через защитные резисторы и симисторы. Это обеспечивает необходимую долговечность реле при номинальных условиях в течение всего срока эксплуатации.

Также в стабилизаторе предусмотрена токовая защита, чтобы оградить аппарат от короткого замыкания в нагрузке и от превышения мощности, потребляемой нагрузкой, сверх предельных параметров стабилизатора. Она выполнена на автоматическом выключателе нагрузочной характеристикой «В».

Таблица 3. Временные и температурные показатели работы стабилизатора

Максимальное время готовности стабилизатора при рабочих значениях входного напряжения и температуры	10 с
Время реакции на значительные перепады напряжения	100 мс
Время между снижением входного напряжения ниже минимального рабочего и отключением нагрузки	300 мс
Время между повышением входного напряжения выше максимального рабочего и отключением стабилизатора	60 мс
Время между снижением частоты ниже минимально рабочей и отключением стабилизатора	3 с
Время между повышением частоты выше максимально рабочей и отключением стабилизатора	3 с
Температура стабилизатора, при которой включается принудительная вентиляция	61° С
Частота переключений стабилизатора, после которой включается принудительная вентиляция на 1 минуту	6 за 10 с
Частота переключений стабилизатора, после которой включается принудительная вентиляция на 2 минуты	25 за 60 с
Отключение принудительной вентиляции, включение которой было вызвано увеличением температуры ключей свыше 60°	Происходит при температуре стабилизатора ниже 55 °С
Отключение принудительной вентиляции, включение которой было вызвано увеличением температуры трансформатора свыше 60°	Происходит через 7 минут после того, как температура стабилизатора опустилась ниже 55 °С
Температура стабилизатора, при которой отключается нагрузка (рабочий перегрев). Повторное включение происходит автоматически.	91 °С
Температура стабилизатора, при которой повторно включается нагрузка после рабочего перегрева	59 °С

5. Установка и эксплуатация

5.1 Установка стабилизатора

ОСТОРОЖНО

В случае хранения или транспортировке стабилизатора при отрицательных температурах воздуха и последующей его установки в помещение с положительной температурой - необходимо выдержать аппарат не менее 24 часов перед включением в силовую сеть.

После распаковки стабилизатора проверьте его на отсутствие механических повреждений, наличие всех информационных наклеек. Внутри стабилизатора ничего не должно болтаться, все детали корпуса должны быть надежно соединены.



ОСТОРОЖНО

Запрещается эксплуатация стабилизатора при наличии деформации частей корпуса, приводящих к их соприкосновению с токоведущими частями аппарата

Установку стабилизатора рекомендуется проводить в вертикальном положении на стене. Для правильной циркуляции воздуха и качественного охлаждения минимальное свободное пространство снизу и сверху стабилизатора составляет 10см.

Также допускается установка стабилизатора в вертикальном положении на полу, при условии использования специальной подставки (в комплект не входит), внизу которой сохраняется свободный доступ воздуха для охлаждения.



ОСТОРОЖНО

При установке стабилизатора на полу возможен свободный доступ детей к токоведущим частям аппарата!

Помещение, в котором устанавливается стабилизатор, должно иметь достаточный уровень вентиляции.

ВНИМАНИЕ

При несоблюдении рекомендаций по установке и вентиляции стабилизатора возможно понижение общей мощности из-за ухудшения охлаждения ключей и трансформатора, а также частое срабатывание блока вентиляторов охлаждения и увеличение уровня шума.

Необходимо предусмотреть меры, исключающие попадание посторонних предметов и жидкостей в вентиляционные щели в корпусе стабилизатора, так как это может послужить причиной ухудшения условий охлаждения или выхода его из строя.

ОСТОРОЖНО

Запрещается закрывать чем-либо вентиляционные отверстия в кожухе стабилизатора или препятствовать нормальной работе вентиляторов охлаждения.

Установка стабилизатора производится только в закрытых сухих помещениях с температурой окружающей среды от 0 °С до +35 °С.

ВАЖНО

Допускается эксплуатация стабилизатора в закрытых неотапливаемых помещениях с отрицательной температурой окружающей среды, при условии показателя относительной влажности в помещении не более 80%.



ОСТОРОЖНО

Эксплуатация стабилизатора в помещении с взрывоопасной или химически активной средой, в условиях воздействия капель или брызг на корпус аппарата, при повышенном уровне запыленности, при прямом попадании солнечных лучей, непосредственном воздействии ветра или песка, на стройплощадках или в ремонтируемых помещениях, с присутствием грызунов, насекомых и т.д., а также на открытых (вне помещения) площадках – **ЗАПРЕЩАЕТСЯ!**

Если все требования безопасности и рекомендации производителя соблюдены, то можно приступать к непосредственной установке стабилизатора на стену внутри помещения.

ВНИМАНИЕ

В виду того, что минимальный вес настенного стабилизатора от 20 кг, не рекомендуется установка аппарата на стены, которые сделаны в один слой гипсокартона, ацэида, тоньше 5см гипса (пенобетона, газобетона), из полого кирпича и т.п. ячеистых или пустотелых материалов.

Для установки стабилизатора на 25-80А на стену в его корпусе на задней части предусмотрены 4 навесные отверстия под соответствующий крюк или болт.

Для установки стабилизатора на 5-16А на стену в его корпусе на задней части предусмотрены 2 навесные отверстия под соответствующий крюк или болт.

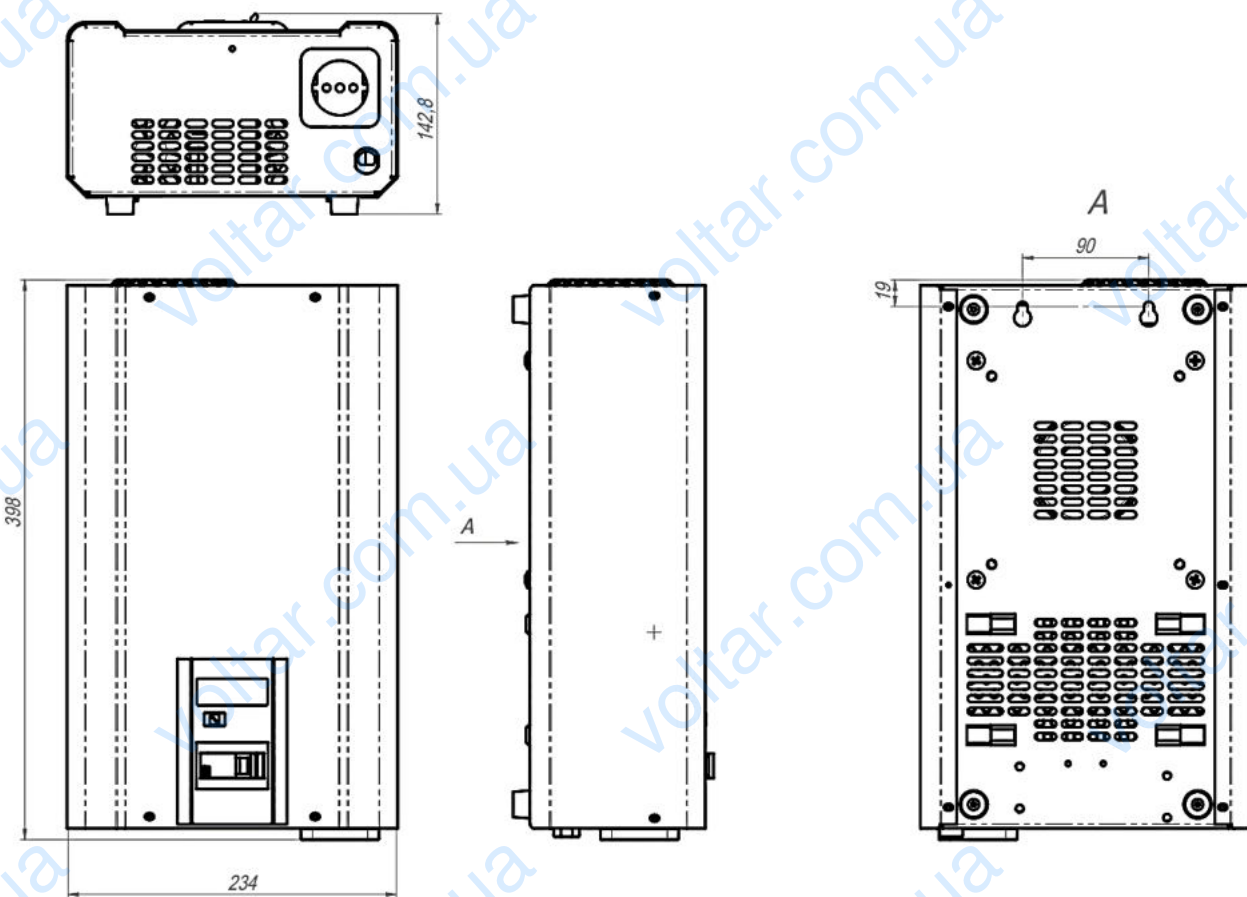


Рисунок 6. Габаритные и установочные размеры стабилизаторов ГИБРИД на 5, 10, 16А

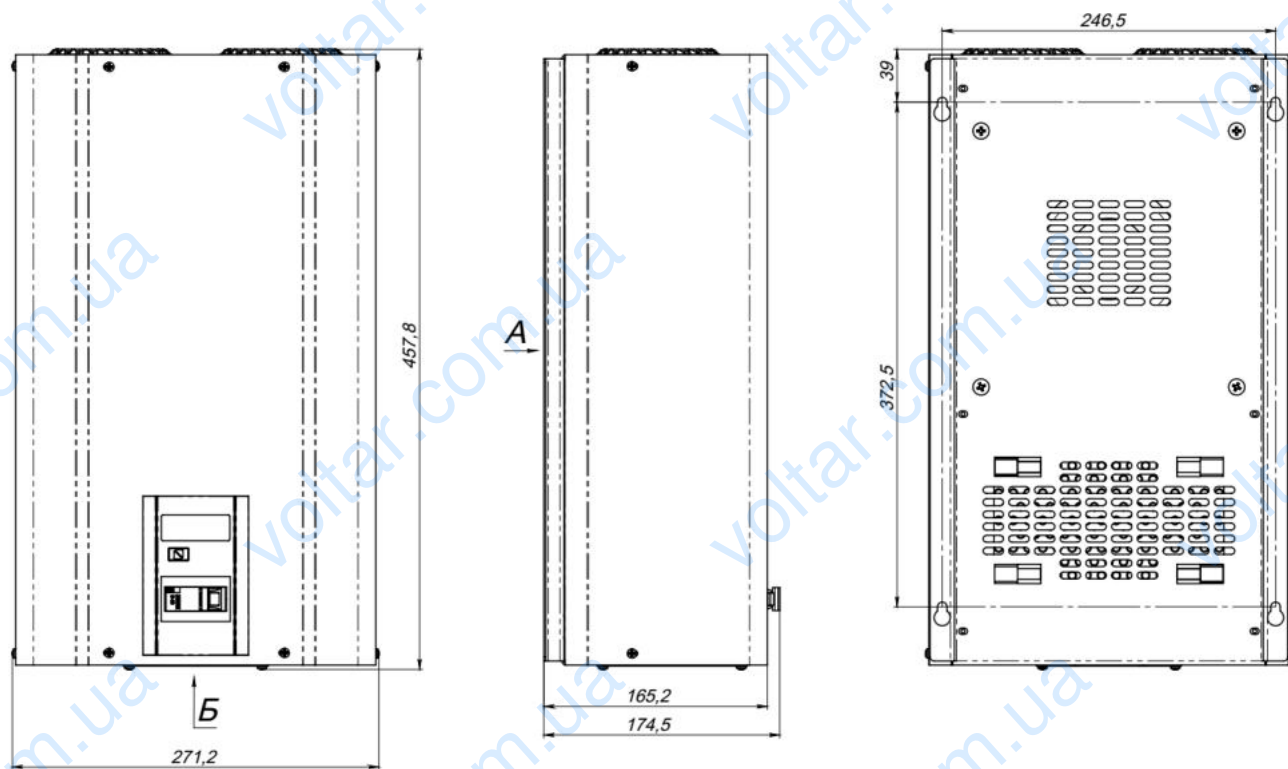


Рисунок 7. Габаритные и установочные размеры стабилизаторов ГИБРИД на 25, 32, 40А

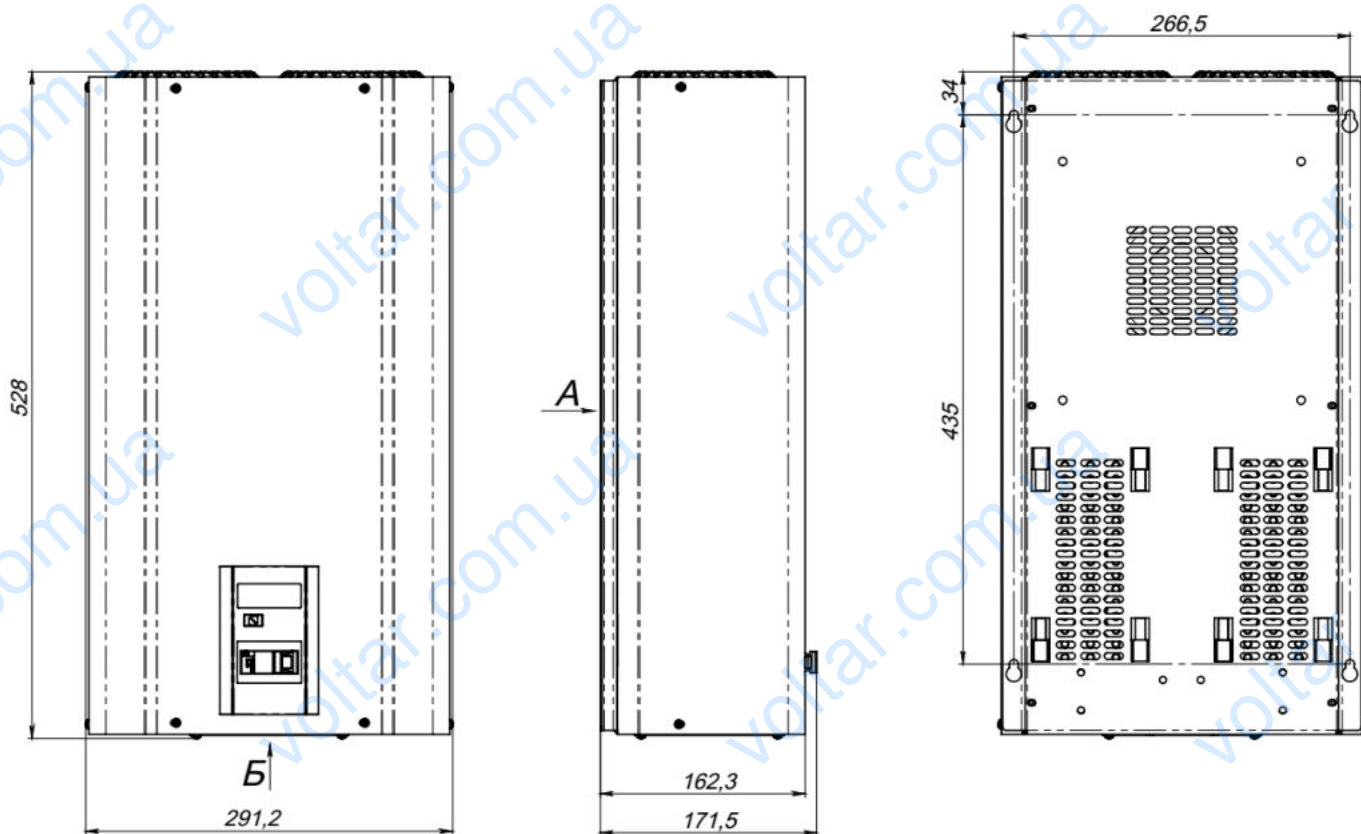


Рисунок 8. Габаритные и установочные размеры стабилизаторов ГИБРИД на 50 и 63А

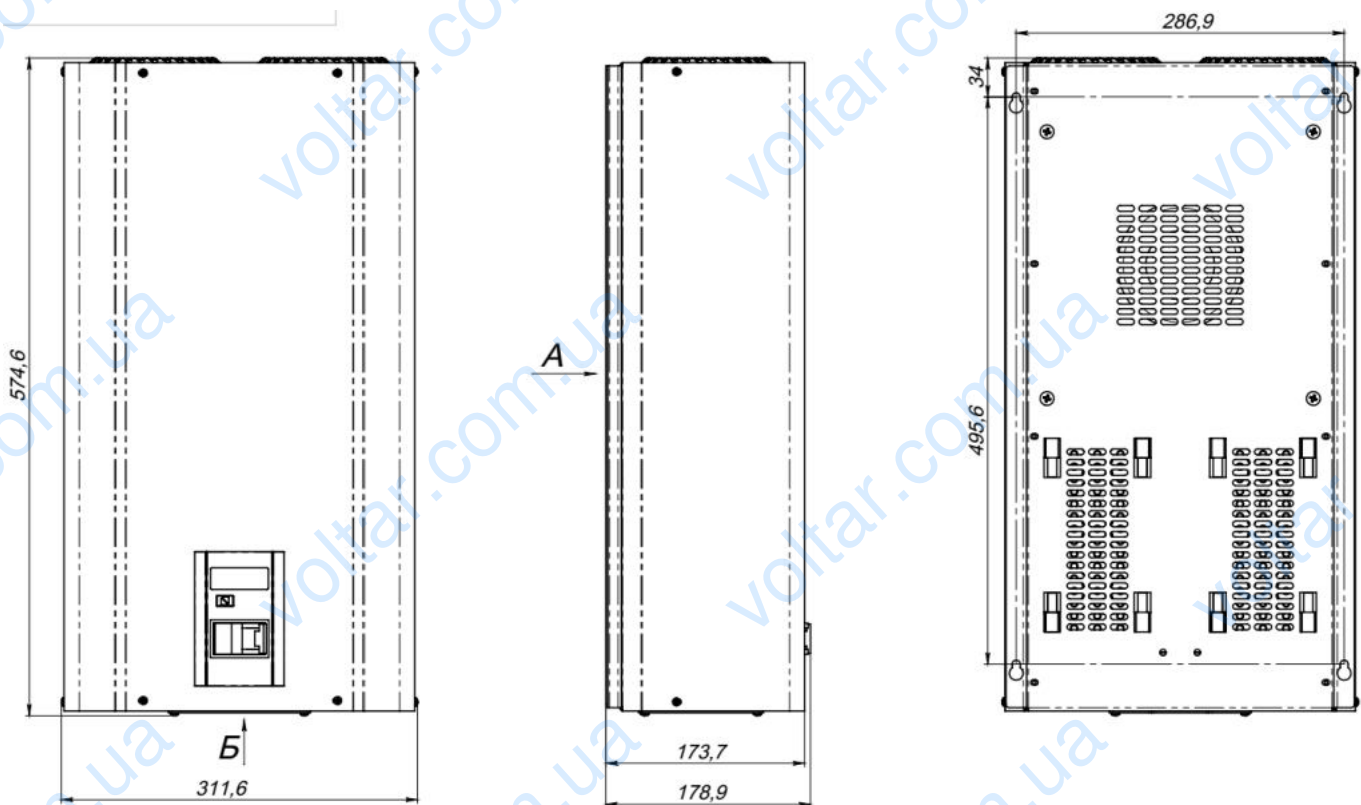


Рисунок 9. Габаритные и установочные размеры стабилизаторов ГИБРИД на 80А

ВАЖНО

В виду большого разнообразия типов материалов, из которых могут быть сделаны стены – крепежные материалы в комплект поставки стабилизатора не входят.

При установке стабилизатора на стену в помещении, в качестве крепежных материалов рекомендуются к использованию следующие:

- для кирпичных стен целесообразно применение нейлоновых дюбель-гвоздей с большим количеством насечек;
- для стен из ячеистого бетона (газобетон, пенобетон и т.п.) целесообразно применять спиральные дюбели;
- для бетонных стен применяются анкеры;
- для пустотелых керамических блоков возможно использовать химический анкер.

Длина крепежных элементов выбирается в зависимости от толщины стены и веса стабилизатора.

5.2 Подключение и первый запуск стабилизатора

5.2.1 Стабилизатор ГИБРИД на 25-80А



ПРЕДОСТЕРЕЖЕНИЕ

Работы по подключению стабилизатора к силовой сети могут проводиться только соответствующе подготовленным персоналом, который обучен инсталляции, вводу в эксплуатацию и обслуживанию стабилизатора.

Подключение стабилизатора ГИБРИД на 25-80А к силовой однофазной сети осуществляется по схеме, показанной на рисунке 10, а к трёхфазной – на рисунке 11.



Рисунок 10. Схема подключения стабилизатора к однофазной сети

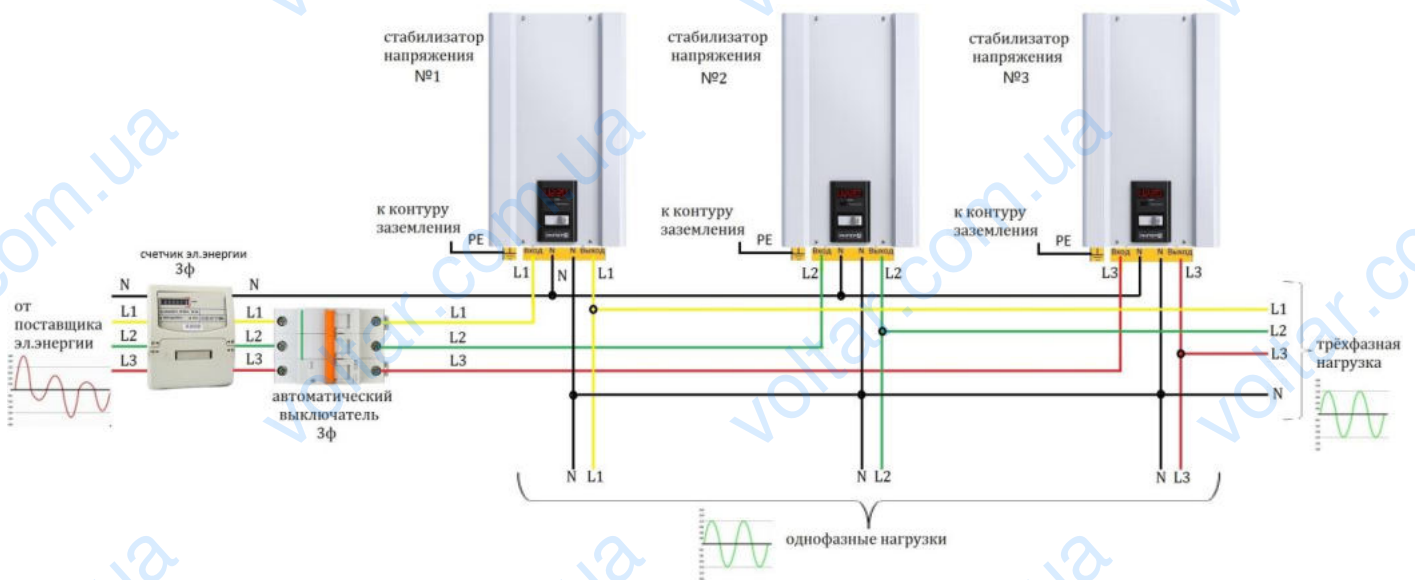


Рисунок 11. Схема подключения стабилизатора к трёхфазной сети

Порядок подключения стабилизатора ГИБРИД на 25-80А к силовой однофазной (трёхфазной) сети рекомендуется следующий:

1. Обесточить силовую сеть выключением входного автоматического выключателя в распределительном щитке Вашего помещения.
2. При помощи отвертки открутить 4 винта защитной крышки с нижней части стабилизатора для доступа к клеммной колодке (см. рисунок 12).



Рисунок 12. Схема снятия защитной крышки снизу корпуса стабилизатора

3. Произвести подключение входных и выходных проводов по схеме, изображенной на рисунке 6 (для однофазной сети), где L – это фазный провод, N – нулевой провод, PE – провод заземления. Для трёхфазной сети произвести подключение по схеме, изображенной на рисунке 11, где L1, L2, L3 – фазные провода, N – нулевой провод, PE – провод заземления. Рекомендуемые минимальные и максимальные сечения проводов для подключения стабилизатора указаны в технических характеристиках (таблица 1 и 2).

⚠️ ПРЕДОСТЕРЕЖЕНИЕ

Подключение стабилизатора производить «в разрыв» фазного провода.
Соединение корпуса стабилизатора с нулевой шиной - **ЗАПРЕЩАЕТСЯ!**
При трехфазном подключении защита от неполнофазного режима в данном стабилизаторе отсутствует.

4. При помощи отвертки закрутить на место 4 винта защитной крышки для ограничения доступа к клеммной колодке.
5. Включить входной автоматический выключатель в распределительном щитке Вашего помещения, а после этого включить автоматический выключатель на лицевой панели стабилизатора. При этом в течении 5 секунд на LED-индикаторе стабилизатора появится мигающая индикация выбора режима работы стабилизатора:



или



ВНИМАНИЕ

Режим байпас (транзит) доступен только в стабилизаторах серии ГИБРИД 9-1/25-80 V2.0. В стабилизаторах серии ГИБРИД 7-1/25-80 V2.0 данный режим не активен и изделия при пуске переходят в режим стабилизации автоматически!

ВАЖНО

В режиме байпас (**БПАС**) при нажатии на кнопку «Выбор индикации» стабилизатор на индикаторе показывает все параметры работы. При этом напряжение на входе и на выходе стабилизатора имеет одинаковое значение. При отсутствии нажатия более 2 минут на кнопку «Выбор индикации» на индикаторе снова отображается "**БПАС**". В режиме стабилизации (**СТАБ**) при отсутствии нажатия более 2 минут на кнопку «Выбор индикации» на индикаторе отображается значение входного напряжения в формате «**U 190**».

6. Для запуска стабилизатора в нужном режиме работы, следует кнопкой «Выбор индикации» на лицевой панели выбрать соответствующий режим в течении первых 5 секунд сразу после включения автоматического выключателя на лицевой панели стабилизатора. Режим «**СТАБ**» соответствует режиму **стабилизации**, а «**БПАС**» - режиму **электронного транзита** (байпас).
7. После выбора нужного режима стабилизатор автоматически при отсутствии нажатия на кнопку переходит в заданный режим работы. При этом индикатор в течении 10-15 секунд продолжает мигать и на нем поочередно появляется надпись «**С.7**» или «**С.9**», т.е. количество ступеней стабилизации и надпись формата «**U 190**», т.е. текущее значение входного напряжения.
8. Если Вы не успели выбрать режим в течении первых 5 секунд – выключите и включите автоматический выключатель и попробуйте еще раз.

ВАЖНО

При запуске стабилизатора происходит проверка всех основных его узлов встроенным микроконтроллером, поэтому в течении первых 10-15 секунд происходит запуск вентиляторов на высокой скорости, что не свидетельствует о перегреве или неисправности стабилизатора.

ВНИМАНИЕ

Если после запуска стабилизатора вентиляторы продолжают работать более 1 минуты без видимых на то причин (т.е. температура ключей и трансформатора ниже 60 °С) выключите стабилизатор и обратитесь в сервисный центр.

5.2.2 Подключение и первый запуск стабилизатора ГИБРИД на 5-16А

Для подключения стабилизатора к сети нужно шнур питания с вилкой от стабилизатора, подключить к питающей розетке 220В, а бытовую технику подключить к розетке, которая находится в нижней части стабилизатора (рис.13).



Рисунок 13. Подключение стабилизатора к сети

5.3 Работа с основным и расширенным режимом индикации

В стабилизаторе напряжения предусмотрено 2 режима индикации: основной и расширенный.

По умолчанию стабилизатор находится в основном режиме индикации и при отсутствии нажатия на кнопку «Выбор индикации» на своем индикаторе показывает текущее значение входного напряжения в формате:

U 190

Единица измерения при данном виде индикации – В.

При нажатии на кнопку «Выбор индикации» в **основном режиме** на индикаторе по очереди появляются следующие параметры:

- текущее значение выходного (стабилизированного) напряжения. Единица измерения при данном виде индикации – В:

A digital display showing the number 11.220 in a seven-segment font.

- текущее значение частоты питающей сети. Единица измерения при данном виде индикации – Гц:

A digital display showing the text F050 in a seven-segment font.

- текущее значение температуры стабилизатора. Единица измерения при данном виде индикации – °С:

A digital display showing the number 6025 in a seven-segment font.

ВАЖНО

Время возврата к индикации входного напряжения при отсутствии нажатий на кнопку - 2 мин.

Для входа в **расширенный** режим индикации необходимо длительно нажать на кнопку «Выбор индикации» в момент нахождения индикатора в режиме индикации входного напряжения.

Подтверждение того, что Вы находитесь в расширенном режиме индикации, является мигающая точка в крайнем правом знаке.

A digital display showing the number 11 190. with a small dot on the right side of the last zero.

При нажатии на кнопку «Выбор индикации» в **расширенном режиме** на электронном табло по очереди появляются следующие параметры:

- текущее значение входного (нестабилизованного) напряжения. Единица измерения при данном виде индикации – В:

A digital display showing the number 11 190. with a small dot on the right side of the last zero.

- текущее значение выходного (стабилизированного) напряжения. Единица измерения при данном виде индикации – В:



4.220.

- текущее значение частоты питающей сети. Единица измерения при данном виде индикации – Гц:



F050.

- текущее значение температуры стабилизатора. Единица измерения при данном виде индикации – °С:



6030.

- номер включенной ступени стабилизации:



H003.

- время работы стабилизатора. Единица измерения при данном виде индикации – ч.:



H.020.

- время работы стабилизатора, индикатор при котором мигает. Единица измерения при данном виде индикации – тыс/ч.:




6H09.

- количество переключений реле. Единица измерения при данном виде индикации – единицы:



A digital display showing the text 'r023.' in a seven-segment font. The 'r' is a small character, followed by the digits '0', '2', and '3', and a period.

- количество переключений реле, индикатор при котором мигает. Единица измерения при данном виде индикации – тыс/единиц:



A digital display showing the text 'kr03.' in a seven-segment font. The 'k' is a small character, followed by the 'r', the digits '0' and '3', and a period.

- количество аварийных отключений по напряжению:



A digital display showing the text 'A002.' in a seven-segment font. The 'A' is a small character, followed by the digits '0', '0', and '2', and a period.

- количество аварийных отключений по температуре:



A digital display showing the text 'A.002.' in a seven-segment font. The 'A' is a small character, followed by a period, the digits '0', '0', and '2', and a period.

- версия ПО платы управления:



A digital display showing the text 'n003.' in a seven-segment font. The 'n' is a small character, followed by the digits '0', '0', and '3', and a period.

ВАЖНО

Выход из режима расширенной индикации при отсутствии нажатий на кнопку – через 2 мин.

5.4 Дополнительная индикация

Вне зависимости от режимов индикации (основной или расширенный) в стабилизаторе предусмотрена индикация аварийных состояний и индикация отключения стабилизатора.

ВАЖНО

Наличие аварийной индикации свидетельствует о повреждении стабилизатора и требует обращения в сервис-центр производителя или продавца.

К аварийной индикации на данном стабилизаторе относится:

- пробой выходного реле. При этом на индикаторе будет следующая информация:

A rectangular digital display showing the text "Er.01" in a black, segmented font on a white background.

- пробой переключающих реле. При этом на индикаторе будет следующая информация:

A rectangular digital display showing the text "Er.02" in a black, segmented font on a white background.

ВАЖНО

Наличие индикации отключения стабилизатора свидетельствует о выходе параметров питающей силовой сети за рабочие пределы.

После возврата параметров в пределы нормы, работоспособность стабилизатора восстанавливается автоматически.

К индикации отключения на данном стабилизаторе относится:

- выход входного напряжения за рабочие пределы. При этом на индикаторе будет следующая мигающая информация:

A rectangular digital display showing the text "OFF.U" in a black, segmented font on a white background.

- выход частоты за рабочие пределы. При этом на индикаторе будет следующая мигающая информация:



A rectangular digital display showing the text "OFF.F" in a seven-segment font. The "F" is the last character and has a small dot above it.

- температура стабилизатора выше 90° С. При этом на индикаторе будет следующая мигающая информация:



A rectangular digital display showing the text "OFF.L" in a seven-segment font. The "L" is the last character and has a small dot above it.

6. Комплект поставки

Стабилизатор сетевого напряжения ГИБРИД	1 шт.
Руководство по эксплуатации	1 экз.
Потребительская тара	1 шт.
Гарантийный талон	1шт.

7. Техническое обслуживание

Стабилизатор не требует специальных мер обслуживания, за исключением периодической наружной очистки вентиляционных отверстий от пыли и грязи.

При чистке стабилизатора используйте сухую фланелевую ткань. Допускается применение слегка влажной ткани с использованием мыльного раствора.



ОПАСНОСТЬ

Перед влажной протиркой необходимо предварительно отключить питание стабилизатора.

В случае попадания внутрь стабилизатора воды или посторонних предметов через отверстия вентиляции – немедленно отключить аппарат!

ВНИМАНИЕ

Использование абразивных материалов, синтетических моющих средств, химических растворителей может привести к повреждению поверхности корпуса, органов управления и индикации стабилизатора. Попадание жидкостей, спреев, порошков и других посторонних предметов внутрь стабилизатора может привести к выходу его из строя.

Периодически в процессе эксплуатации стабилизатора рекомендуется проверять и выявлять:

- надежность присоединения проводов заземления, питающей силовой сети и нагрузки потребителя;
- отсутствие серьезных механических повреждений корпуса, приводящих к их соприкосновению с токоведущими частями;
- появление запаха, характерного для горячей изоляции;
- появление повышенного шума или вибрации;
- беспрепятственный доступ холодного воздуха через вентиляционные отверстия.

8. Возможные неисправности и методы их устранения

Таблица 3. Возможные неисправности и методы их устранения

Характер неисправности	Причина неисправности	Способ устранения неисправности
При включенном в сеть стабилизаторе нет никакой индикации на лицевой панели, напряжение на выходе стабилизатора отсутствует.	1. Входное напряжение от питающей сети отсутствует. 2. Выход из строя стабилизатора	1. Проверить входной автомат в распределительном щитке. Если автомат исправен и включен – дождаться появления питающего напряжения в сети. 2. Обратиться в сервисный центр
Индикатор на лицевой панели показывает мигающий «bPAs», но напряжение на выходе стабилизатора отсутствует	1. Стабилизатор находится в режиме транзита (байпас), но входное напряжение питающей сети находится вне диапазона работы стабилизатора (ниже 120В или выше 265В) 2. Выход из строя стабилизатора	1. Дождаться появления рабочего напряжения стабилизатора или перейти в режим стабилизации (см.р.5.2) 2. Обратиться в сервисный центр
При включении стабилизатора напряжение на выходе стабилизатора отсутствует. На лицевой панели показывает мигающий: 1. «OFF.U» 2. «OFF.F» 3. «OFF.t»	1. Входное напряжение находится вне диапазона работы стабилизатора 2. Частота питающей сети находится вне диапазона работы стабилизатора 3. Температура стабилизатора выше 90 °С из-за перегрузки или аварии	1. Дождаться появления рабочего напряжения стабилизатора 2. Дождаться появления рабочей частоты сети стабилизатора 3. Дождаться охлаждения стабилизатора или обратиться в сервисный центр

Продолжение таблицы 3.

Характер неисправности	Причина неисправности	Способ устранения неисправности
<p>При включении стабилизатора напряжение на выходе стабилизатора отсутствует. На лицевой панели показывает:</p> <ol style="list-style-type: none"> 1. «E-01» 2. «E-02» 	<p>Повреждение стабилизатора:</p> <ol style="list-style-type: none"> 1.Пробой выходного реле 2.Пробой переключающих реле 	<p>Обратиться в сервисный центр</p>
<p>Срабатывает автоматический выключатель на лицевой панели стабилизатора.</p>	<ol style="list-style-type: none"> 1.Короткое замыкание в цепи нагрузки. 2. Мощность нагрузки более номинальной мощности стабилизатора 3.Выход из строя стабилизатора или автоматического выключателя 	<ol style="list-style-type: none"> 1.Отключить кабель питания нагрузки с выхода стабилизатора. Включить стабилизатор. Если повторного срабатывания автомата не происходит, проверить нагрузку. 2.Отключить часть нагрузки 3.Обратиться в сервисный центр.
<p>Срабатывает вводной автоматический выключатель перед стабилизатором</p>	<ol style="list-style-type: none"> 1.Мощность нагрузки потребителя более номинального тока вводного автоматического выключателя 2.Неисправность вводного автоматического выключателя 	<ol style="list-style-type: none"> 1. Отключить часть нагрузки или заменить вводной автоматический выключатель(после согласования с органами энергосбыта) 2. Заменить вводной автоматический выключатель (после согласования с органами энергосбыта)

9. Условия транспортирования и хранения

Транспортировка должна осуществляться в упаковке в условиях, исключающих механические повреждения, прямое попадание на стабилизатор влаги, пыли и грязи.

Допускается транспортировка стабилизатора любым видом транспорта. При погрузке и выгрузке стабилизаторов необходимо соблюдать требования, оговоренные предупредительными знаками на транспортной таре.

Транспортировка авиационным транспортом должна осуществляться в герметизированном отсеке. Не допускайте попадания влаги на упаковку.

При транспортировке должна обеспечиваться температура от -30 до $+55^{\circ}\text{C}$ при относительной влажности не более 80%.

Стабилизатор должен храниться в отапливаемом вентилируемом помещении, защищающем от воздействия атмосферных осадков, в упаковке изготовителя. В помещении для хранения стабилизаторов содержание пыли, паров кислот и щелочей, агрессивных газов и других вредных примесей, вызывающих коррозию, не должно превышать содержание коррозионно-активных агентов для атмосферы типа 1 по ГОСТ 15150-69.

При крайних значениях диапазона температуры транспортирование и хранение стабилизаторов не должно быть длительнее 6 часов.

Распаковку стабилизатора в зимнее время необходимо проводить в отапливаемом помещении при температуре не менее $+5^{\circ}\text{C}$ и относительной влажности не более 80% после предварительной выдержки в нераспакованном виде в течение 6 часов.

В случае хранения или транспортировке стабилизатора при отрицательных температурах воздуха и последующей его установки в помещение с положительной температурой - необходимо выдержать аппарат не менее 24 часов перед включением в силовую сеть.

10. Гарантийные обязательства

Изготовитель гарантирует соответствие стабилизатора требованиям технических условий ТУ У 27.1-32431676-005:2016, при соблюдении владельцем правил, изложенных в паспорте и руководстве по эксплуатации.

Изготовитель оставляет за собой право на незначительные изменения эксплуатационных характеристик стабилизатора, не влияющих на его основные параметры.

УСЛОВИЯ ГАРАНТИЙНЫХ ОБЯЗАТЕЛЬСТВ

1. Гарантия на изделие действительна только для организации или покупателя и не распространяется на другие лица или организации.

2. Гарантийный ремонт проводится только по предъявлении полностью заполненного гарантийного талона (стр.2 гарантийного талона).

3. На гарантийное обслуживание изделия принимаются только в полной продажной комплектации, включая упаковочный материал - коробку, антистатическую, смягчающую упаковку и другие аксессуары входящие в комплект поставки. Хранение и транспортировка изделия должны осуществляться в соответствии с манипуляционными знаками (при наличии). Не допускайте попадания влаги на упаковку.

4. ЧП «НПФ «ЭЛЕКС», устанавливает следующий гарантийный срок на изделия при условии соблюдения правил эксплуатации:

- на стабилизаторы серии Гибрид V2.0 – 2 года или 200 000 коммутаций реле (в зависимости от того, что произойдет раньше) с момента производства

5. Техническое обслуживание изделия не считается ремонтом и не может быть основанием для замены товара.

6. Замена в изделии неисправных частей (деталей, узлов, сборочных единиц) в период гарантийного срока не ведет к установлению нового гарантийного срока на все изделие, либо на замененные части.

7. Введение новых гарантийных сроков для определенных изделий не имеет обратной силы. Т.е. сроком гарантии на изделие является период гарантии, установленный на момент покупки (соответственно указанный в гарантийном талоне).

8. Если проверкой выявлено, что некорректная работа изделия явилась следствием неправильного подключения, установки или некомпетентного подбора, а изделие при этом является исправным, или неисправность не выявлена и является следствием некорректной эксплуатации, отдел гарантийного обслуживания вправе требовать оплаты покупателем работ по тестированию и конфигурации изделия, а также полной оплаты доставки изделия покупателю.

9. ЧП «НПФ «ЭЛЕКС» не несет гарантийные обязательства в следующих случаях:

а) несоответствие или отсутствие данных в гарантийном талоне и на предъявленном для ремонта изделия (серийный номер, дата производства)

б) отсутствие заполненного гарантийного талона, в котором указываются модель изделия, серийный номер изделия, дата продажи изделия, четкая печать фирмы-продавца, наличие пометки о предпродажной проверке фирмой-продавцом, подпись покупателя (стр.2 гарантийного талона)

в) наличие механических повреждений и дефектов, вызванных нарушением правил транспортировки, хранения и эксплуатации изделия

г) несоответствие правилам и условиям эксплуатации, предъявляемым к данному изделию производителем и описанным в руководстве по эксплуатации

е) повреждение контрольных пломб на корпусе изделия

ж) если обнаружены недостатки возникшие после передачи изделия потребителю вследствие воздействия влаги, высоких или низких температур, коррозии, окисления, попадания внутрь посторонних предметов, веществ, пыли, строительного мусора, других жидкостей, насекомых или животных, а также следов их жизнедеятельности

з) если отказ изделия вызван действием факторов:

- непреодолимой силы (война, бунт, революция, акты саботажа)
- последствиями стихийных бедствий (бури, циклоны, землетрясения, наводнения)

- внешних факторов (авария в питающей электросети или в нагрузке, близость к высоковольтным трансформаторным подстанциям или силовым линиям электротранспорта)

- природных явлений (удар молнии, грозовая и предгрозовая активность)

- техногенных явлений (аварии, взрывы, пожары)

- действиями третьих лиц (как случайными по незнанию, так и злонамеренными)

и) на детали/узлы/сборочные единицы изделия, подвергнутые несанкционированному ремонту или модификациям, сделанными не сертифицированными специалистами на данное оборудование

й) если отказ изделия вызван аварией на внешних устройствах, подключенных к оборудованию.

10. Данная гарантия не подразумевает полную замену изделия.

11. Во время нахождения изделия на ремонте или техническом обслуживании потребителю не предоставляется аналогичный товар в качестве обменного фонда.

12. ЧП «НПФ «ЭЛЕКС» ни при каких условиях не несет ответственности за какой-либо ущерб (включая все, без исключения, случаи потери прибылей, прерывания деловой активности, потери деловой информации, либо других денежных потерь), связанных с использованием или невозможностью использования купленного оборудования.

13. Покупатель не вправе предъявлять претензии в связи с простым оборудованием.

14. Покупатель не может требовать возмещения расходов при несчастных случаях, вызванных повреждением (неисправностью) оборудования.

15. Условия гарантии не предусматривают монтаж, демонтаж изделия, выезд специалиста для диагностики электрической сети и определения характера неисправности изделия.


16. Продавец с согласия покупателя вправе осуществить ремонт изделия за отдельную плату в случае, если неисправность стабилизатора связана с нарушением условий эксплуатации либо по истечении гарантийного срока.


17. На продавца не могут быть возложены иные, не предусмотренные настоящим паспортом, обязательства.


ЗАСТЕРЕЖЕННЯ. Перед установкою і введенням стабілізатора в експлуатацію, будь ласка, уважно прочитайте всі рекомендації з безпеки і застереження, а також всі застережливі написи на приладі. Будь ласка, слідкуйте за тим, щоб вони не забруднювалися і їх завжди можна було прочитати.

РЕКОМЕНДАЦІЯ ПО ВИКОРИСТАННЮ.

Стабілізатор можна використовувати тільки для цілей, зазначених в інструкції, і тільки в поєднанні з приладами і компонентами, які рекомендовані виробником.

 **НЕБЕЗПЕКА** означає, що настане смерть, тяжкі тілесні ушкодження, значний майновий збиток, якщо не буде вжито відповідних заходів обережності.

 **ЗАСТЕРЕЖЕННЯ** означає, що можуть наступити смерть, тяжкі тілесні ушкодження, значний майновий збиток, якщо не буде вжито відповідних заходів обережності.

 **ОБЕРЕЖНО** (в поєднанні з трикутником) означає, що можуть бути легкі тілесні ушкодження і матеріальний збиток, якщо не буде вжито відповідних заходів обережності.

ОБЕРЕЖНО (без трикутника) означає, що може бути матеріальний збиток, якщо не буде вжито відповідних заходів обережності.

УВАГА означає, може бути небажаний результат або небажаний стан, якщо не буде дотримана відповідна вказівка.

ВАЖЛИВО вказує на важливу інформацію про прилад або виділення тієї частини документації, на яку треба звернути особливу увагу.

1. Рекомендації з безпеки

Наступні застереження, запобіжні заходи і рекомендації служать Вашої безпеці і повинні сприяти тому, щоб уникнути пошкодження стабілізатора або його компонентів. Попередження і рекомендації, зібрані в цьому розділі, стосуються в цілому роботи зі стабілізатором напруги. Вони підрозділяються на загальну інформацію, транспортування і зберігання, введення в експлуатацію, експлуатацію, ремонт і демонтаж. Специфічні застереження і рекомендації, які дійсні для певних видів діяльності, знаходяться на початку кожного розділу. Вони повторюються і доповнюються в кожній з цих глав в критичних місцях. Будь ласка, прочитайте уважно цю інформацію, так як вона служить для Вашої особистої безпеки і буде сприяти тому, щоб продовжити термін служби Вашого ГИБРИДА, а також підключених до нього приладів.

1.1 Загальна інформація

Обслуговування та ремонт стабілізатора повинні проводитися за умови обов'язкового дотримання всіх вимог техніки безпеки для електричних установок, а також виконання всіх вказівок цього посібника.

Обслуговуючий персонал, пов'язаний з підключенням, експлуатацією, технічним обслуговуванням, ремонтом стабілізатора, повинен мати необхідні навички в поводженні зі стабілізатором і вивчити правила техніки безпеки при роботі з електричними установками напругою до 1000 В.

ОБЕРЕЖНО

Діти і сторонні особи не повинні допускатися до стабілізатора!
Стабілізатор може використовуватися тільки для цілей, зазначених виробником. Неприпустимі зміни і використання запчастин і аксесуарів, які не пропонуються і не рекомендуються виробником, можуть призвести до виникнення пожежі, удару електрострумом і тілесні ушкодження

ВАЖЛИВО

Ця інструкція по експлуатації повинна зберігатися в доступному для всіх користувачів місці. Перед інсталяцією і експлуатацією прочитайте, будь ласка, уважно дані цієї інструкції, а також всі написи, що знаходяться на стабілізаторі. Слідкуйте за тим, щоб написи завжди можна було прочитати.

1.2 Транспортування і зберігання**ЗАСТЕРЕЖЕННЯ**

Бездоганна і безпечна експлуатація цього стабілізатора передбачає відповідне транспортування, спеціальне зберігання, кваліфікований монтаж, а також кваліфіковане обслуговування та ремонт.

**ОБЕРЕЖНО**

Стабілізатор при транспортуванні і зберіганні потрібно оберегти від механічних ударів і коливань. Потрібно також забезпечити захист від води і неприпустимих температур (див. Розділ 9 «Умови транспортування і зберігання»).

1.3 Введення в експлуатацію

Для проведення підключення стабілізатора мережева проводка споживача повинна мати пристрій для розриву ланцюгів фазного провідника живлення.

**НЕБЕЗПЕКА**

Вихідні клеми стабілізатора на 25-80А можуть перебувати під напругою, коли включений вхідний мережевий автоматичний вимикач. Для повної ізоляції і знеструмлення виходу стабілізатора необхідно відключити автоматичний вимикач.

Вихідна розетка стабілізатора на 5-16А може перебувати під напругою, коли включений стабілізатор своїм шнуром в живильну розетку. Для повної ізоляції і знеструмлення виходу стабілізатора необхідно відключити його шнур з розетки.

ОБЕРЕЖНО

Загальна споживана потужність навантажень, підключених до пристрою, не повинна перевищувати зазначену номінальну потужність.

**ЗАСТЕРЕЖЕННЯ**

Роботи зі стабілізатором можуть проводитися тільки відповідно підготовленим персоналом, який навчений інсталяції, введенню в експлуатацію та обслуговуванню стабілізатора.

Допустимі тільки мережеві підключення, міцно з'єднані проводом.

Можна використовувати тільки запобіжний автомат типу В.

**НЕБЕЗПЕКА****ЗАБОРОНЯЄТЬСЯ:**

- Підключення стабілізатора на 25-80А звичайною побутовою вилкою;
- Робота стабілізатора без заземлення. Корпус стабілізатора на 25-80А при роботі повинен бути заземлений через відповідний контакт клемної колодки проводом перерізом не менше 2,5мм². Корпус стабілізатора на 5-16А при роботі повинен бути заземлений через відповідний контакт на вилці;
- Використовувати один і той же провід одночасно для заземлення та в якості нульового дроту живлення стабілізатора при підключенні до мережі із заземленою нейтраллю;
- Використовувати стабілізатор в умовах погіршеної вентиляції. Повинен бути забезпечений вільний приплив охолоджуючого і відведення нагрітого повітря (відстань від стін, стелі або навколишніх предметів не менше 0,1 м);
- Робота стабілізатора в приміщенні з вибухонебезпечним або хімічно активним середовищем, при підвищеній запиленості, на будмайданчиках або в ремонтіваних приміщеннях, в умовах впливу крапель або бризок на корпус стабілізатора, з присутністю гризунів, комах і т.д., а також на відкритих (поза приміщенням) майданчиках;
- Експлуатація стабілізатора при наявності деформації деталей корпусу, що призводять до їх стикання з струмоведучими частинами, появи диму або запаху, характерного для ізоляції, що горить, появи підвищеного шуму або вібрації.

1.4 Ремонт

Для проведення ремонту (демонтажу) стабілізатора мережева проводка споживача повинна мати пристрій для розриву ланцюгів фазного провідника живлення.

**ЗАСТЕРЕЖЕННЯ**

Ремонт стабілізатора можна проводити тільки в сервісних центрах, які допущені фірмою-виробником.

2. Призначення і особливості

2.1 Призначення стабілізатора

Однофазний стабілізатор напруги серії ГИБРИД У 9-1/хх V2.0 и ГИБРИД У 7-1/хх V2.0 (надалі стабілізатор) випускається відповідно до ДСТУ 3135-0-95 (МЕК 335-1-91) і призначений для забезпечення споживачів стандартною змінною напругою 220 В, 50 Гц в мережах з тривалими відхиленнями параметрів електричної енергії від вимог ГОСТ 13109-97.

2.2 Особливості стабілізатора

Стабілізатори серії ГИБРИД У 9-1/хх V2.0 и ГИБРИД У 7-1/хх V2.0 характеризуються наступними ключовими особливостями:

- прогресивна гібридна технологія сімісторно-релейної комутації;
- активний захист контактів від виникнення дуги;
- мінімально можливий час реакції на зміну вхідної напруги;
- безшумний силовий тороїдальний трансформатор;
- точність стабілізації вихідної напруги в межах ГОСТ 13109-97;
- не спотворює форму вихідної напруги;
- низьке власне споживання електроенергії на холостому ході;
- високоточне RMS-вимірювання вхідної напруги;
- наявність аналізатора мережі та стану стабілізатора;
- використання високопродуктивного мікроконтролера керування;
- возможность работы от бензо/дизель-генераторных установок; - можливість роботи від бензо/дизель-генераторних установок;
- наявність електронного байпаса - тільки для ГИБРИД У 9-1/ХХ V2.0 від 25 до 80А;
- контроль вхідної напруги в режимі байпас - тільки для ГИБРИД У 9-1/ХХ V2.0 від 25 до 80А;
- система захисту трансформатора від перегріву;
- виконання стабілізатора за схемою автотрансформатора без гальванічної розв'язки;
- наявність вхідних і вихідних варисторів для захисту від імпульсних перешкод;

- автоматичне відключення навантаження споживача при появі на вході стабілізатора небезпечної зниженої або підвищеної напруги і автоматичне повернення в робочий стан після нормалізації напруги;
- автоматичне відключення навантаження споживача при перевантаженні або короткому замиканні за рахунок використання автоматичного вимикача з В-характеристикою електромагнітного захисту;
- наявність розширеної цифрової індикації при включеному режимі стабілізації на панелі управління стабілізатора:
 - вхідної та вихідної напруги, В;
 - частоти мережі, Гц;
 - температури стабілізатора;
 - кількості відключень по максимальній напрузі;
 - кількості відключень по перегріву;
 - номерів включених ступенів стабілізації;
 - версії ПЗ плати управління;
 - час роботи та кількість переключень.

3. Технічні характеристики

ОБЕРЕЖНО

Стабілізатор призначений для установки і роботи в безперервному режимі у вибухобезпечних приміщеннях без безпосереднього впливу сонячних променів, опадів, вітру, піску і пилу.

Кліматичні умови:

- Атмосферний тиск від 96 до 106,5 кПа;
- Температура навколишнього середовища від 0 до 35 °С;
- Відносна вологість не більше 80%.

ОБЕРЕЖНО

Приміщення не повинно містити агресивних газів, парів, що призводять до корозії металів, струмопровідного і абразивного пилу. Не допускається вібрація й ударні впливи на місці установки.

Стабілізатор за ступенем захисту від пилу і води має виконання IP20 по ГОСТ 14254-80.

Позначення виконання стабілізатора:

ГИБРИД У XX -x/xx V2.0	Число ступенів перемикання регулюючого трансформатора (7-9).
ГИБРИД У xx- X /xx V2.0	Число фаз, стабілізацію яких забезпечує виріб. Для однофазних стабілізаторів - 1.
ГИБРИД У xx-x/ XX V2.0	Номинальний вхідний струм стабілізатора 5-80А

Основні технічні характеристики стабілізаторів ГИБРИД У 7-1/xx V2.0 наведені в таблиці 1, а ГИБРИД У 9-1/xx V2.0 в таблиці 2.

ВАЖЛИВО

Під номінальною розуміється потужність при вхідній напрузі 220В!
Зниження вхідної напруги приводить до зменшення потужності стабілізатора.
Виробник залишає за собою право здійснювати зміну параметрів і конструкції без попереднього повідомлення

Технічні характеристики

Модель	Таблица 1. Технические характеристики Гибрид на 7 ступеней								
	Гибрид У 7-1-5 V2.0	Гибрид У 7-1-10 V2.0	Гибрид У 7-1-16 V2.0	Гибрид У 7-1-25 V2.0	Гибрид У 7-1-32 V2.0	Гибрид У 7-1-40 V2.0	Гибрид У 7-1-50 V2.0	Гибрид У 7-1-63 V2.0	Гибрид У 7-1-80 V2.0
Номинальный ток, А	5	10	16	25	32	40	50	63	80
Номинальная мощность, кВА/кВт	1.1	2.2	3.5	5.5	7	9	11	14	18
Количество ступеней стабилизации	7								
Тип ключа	Симистор, дублированный электромагнитным реле								
Байпас (транзит)	нет								
КПД не ниже, %	98								
Мощность потребления на холостом ходу, Вт	15			35					
Номинально выходное напряжение, В	220								
Точность стабилизации, %	7.5								
Диапазон стабилизации в рамках заявленной точности, В	145 - 275			135 - 275					
Пороги отключения: U _{min} ,В U _{max} ,В	130 295			120 295					
Пороги отключения в режиме байпас: U _{min} ,В U _{max} ,В	нет								
Время реакции на изменение входного напряжения, мс	100								
Частота сети, Гц	45-65								
Индикация	Однорочный 4-х сегментный LED-экран								
Принудительное охлаждение	1 вентилятор			2 вентилятора					
Минимальное сечение жил кабеля для подключения, мм ²	подключение через штатную вилку с розеткой			4	6	6	10	10	16
Максимальное сечение жил кабеля для подключения, мм ²				30			40		
Габаритные размеры, не более, мм	398 x 234 x 143	398 x 234 x 143	398 x 234 x 143	460 x 275 x 178	460 x 275 x 178	460 x 275 x 178	530 x 295 x 175	530 x 295 x 175	577 x 315 x 182
Степень защиты	IP20								
Вид климатического исполнения	УХЛ категория 4.2								
Масса, не более, кг	13.5	13.5	13.5	20	20	20	26	26	30
Гарантия	2 года или 200 000 коммутаций реле								

Технічні характеристики

Модель	Таблица 2. Технические характеристики Гибрид на 9 ступеней								
	Гибрид У 9-1-10 V2.0	Гибрид У 9-1-10 V2.0	Гибрид У 9-1-16 V2.0	Гибрид У 9-1-25 V2.0	Гибрид У 9-1-32 V2.0	Гибрид У 9-1-40 V2.0	Гибрид У 9-1-50 V2.0	Гибрид У 9-1-63 V2.0	Гибрид У 9-1-80 V2.0
Номинальный ток, А	5	10	16	25	32	40	50	63	80
Номинальная мощность, кВА/кВт	1.1	2.2	3.5	5.5	7	9	11	14	18
Количество ступеней стабилизации	9								
Тип ключа									
Байпас (транзит)	нет			электронный					
КПД не ниже, %									
Мощность потребления на холостом ходу, Вт	15			35					
Номинально выходное напряжение, В									
Точность стабилизации, %									
Диапазон стабилизации в рамках заявленной точности, В	145-300			135-315					
Пороги отключения: U _{min} ,В U _{max} ,В	130 310			110 325					
Пороги отключения в режиме байпас: U _{min} ,В U _{max} ,В				120-265					
Время реакции на изменение входного напряжения, мс	100								
Частота сети, Гц	45-65								
Индикация	Однострочный 4-хсегментный LED-экран								
Принудительное охлаждение	1 вентилятор			2 вентилятора					
Минимальное сечение жил кабеля для подключения, мм ²	подключение через штатную вилку с розеткой			4	6	6	10	10	16
Максимальное сечение жил кабеля для подключения, мм ²				30			40		
Габаритные размеры, не более, мм	398 x 234 x 143	398 x 234 x 143	398 x 234 x 143	460 x 275 x 178	460 x 275 x 178	460 x 275 x 178	530 x 295 x 175	530 x 295 x 175	577 x 315 x 182
Степень защиты	IP20								
Вид климатического исполнения	УХЛ 4.2								
Масса, не более, кг	13.5	13.5	13.5	20	20	20	26	26	30
Гарантия	2 года или 200 000 коммутаций реле								

4. Пристрій і принцип роботи

4.1 Пристрій стабілізатора і конструктивне виконання

Функціонально стабілізатор є стабілізатор напруги вольтододавального типу, що складається з регулюючого автотрансформатора, потужних реле, системи захисту контактів реле, контролера напруги і струмовим захистом від перевищення споживаного струму навантаження.

Зовнішній вигляд стабілізатора ГИБРИД У 9-1/хх V2.0 і ГИБРИД У 7-1/хх V2.0 на 25-80А і розташування основних елементів показані на рисунку 1.

- 1 – вентилятори охолодження
- 2 – автоматичний вимикач
- 3 – інформаційний LED-індикатор
- 4 – кнопка вибору режиму роботи
- 5 – захисна кришка силової клемної колодки



Рис.1 Зовнішній вигляд стабілізатора на 25-80А

Зовнішній вигляд стабілізатора ГИБРИД У 9-1/хх V2.0 і ГИБРИД У 7-1/хх V2.0 на 5-16А і розташування основних елементів показані на малюнку 2.

- 1 – вентилятори охолодження
- 2 – автоматичний вимикач
- 3 – інформаційний LED-індикатор
- 4 – кнопка вибору режиму роботи
- 5 – розетка
- 6 - шнур живлення

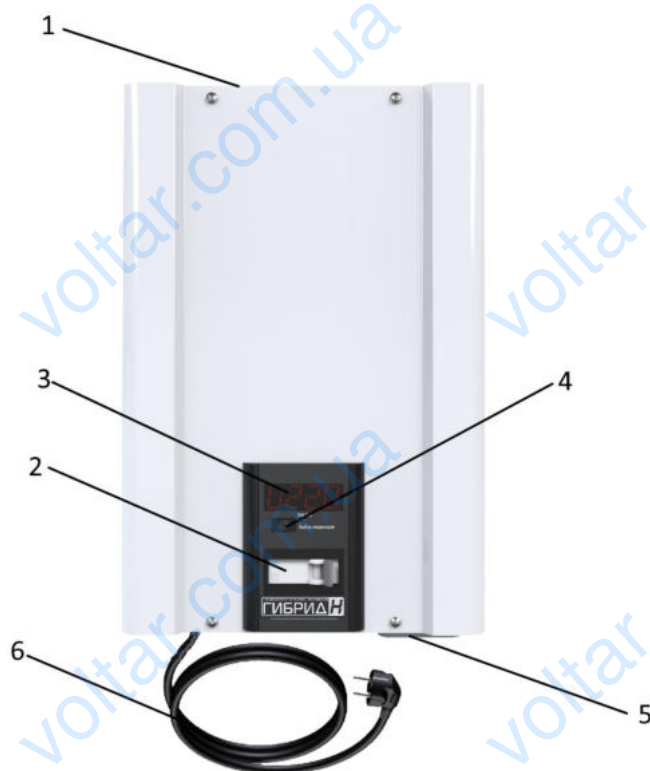


Рис.2 Зовнішній вигляд стабілізатора на 5-16А

Конструктивно стабілізатор виконаний в металевому корпусі, у формі паралелепіпеда. Апарат призначений для встановлення на стіні.

УВАГА

Мінімальний вільний простір знизу і зверху стабілізатора - 10 см. Допускається установка стабілізатора на підлозі в разі використання спеціалізованої підставки, що зберігає можливість доступу холодного повітря знизу стабілізатора.

На лицьовій панелі розташовані автоматичний вимикач, індикатор і кнопка керування (див. рисунок 3).

Всі контрольовані параметри відображаються на цифровому чотирьохрозрядному індикаторі, розташованому на передній панелі стабілізатору. Перший розряд індикатора відображає тип відображуваного параметра. Для перегляду всіх параметрів служить кнопка "Вибір індикації".



Рисунок 3. Зовнішній вигляд панелі керування

У нижній частині стабілізатора ГИБРИД У 9-1/хх V2.0 і ГИБРИД У 7-1/хх V2.0 на 25-80А під захисною кришкою розташовані силова клемна колодка та контакт заземлення (див. рисунок 4).



Рисунок 4. Зовнішній вигляд нижньої частини стабілізатора на 25-80А

У нижній частині стабілізатора ГИБРИД У 9-1/хх V2.0 і ГИБРИД У 7-1/хх V2.0 на 5-16А розташовані силова розетка і шнур живлення (див. Рисунок 5).



Рисунок 5. Зовнішній вигляд нижньої частини стабілізатора на 5-16А

4.2 Принцип роботи стабілізатора

Відповідно до результатів вимірювань, контролер перемикає регулюючи реле, підтримуючи стабільну вихідну напругу. У разі аварійного підвищення або зниження вхідної напруги або частоти мережі (що може бути в разі роботи стабілізатора від бензо/дизель генератора) контролер відключає всі реле, тим самим, знеструмлюючи навантаження, не більше ніж за 20 мс. При нормалізації вхідної напруги і частоти мережі підключення навантаження відбувається автоматично.

Контролер відстежує температуру регулюючого автотрансформатора і частоту перемикаць реле. При підвищенні температури автотрансформатора понад 60 °С автоматично включається вентилятор. Якщо температура продовжує підвищуватися, незважаючи на працюючий вентилятор, і досягне 90 °С, то контролер відключає навантаження, залишаючи включені вентилятори для охолодження. Після нормалізації температурного режиму стабілізатора підключення навантаження відбувається автоматично. У таблиці 2 наведені основні часові і температурні показники роботи стабілізатора.

ВАЖЛИВО

Якщо температура стабілізатора продовжує зростати (що можливо тільки при виникненні пожежі) контролер відключає всі реле і вентилятори.

При перемиканні регулюючих ступенів стабілізатора, відбувається розігрів компонентів. При частоті перемикаць більше 6-й за 10 секунд, вентилятори включаються на 1 хвилину. При частоті перемикаць більше 25 за 60 секунд, вентилятори включаються на 2 хвилини.

Так як реле є механічним комутатором і схильне до зносу контактів в процесі роботи, в стабілізаторі застосована система захисту контактів від пошкодження. На момент перемикання реле вихідна напруга і струм навантаження перенаправляється через захисні резистори і сімістори. Це забезпечує необхідну довговічність реле при номінальних умовах протягом всього терміну експлуатації.

Також в стабілізаторі передбачено струмовий захист, щоб захистити апарат від короткого замикання в навантаженні і від перевищення потужності, споживаної навантаженням, понад граничних параметрів стабілізатора. Вона виконана на автоматичному вимикачі навантаження характеристикою «В».

Таблиця 2. Часові і температурні показники роботи стабілізатору

Максимальний час готовності стабілізатора при робочих значеннях вхідної напруги і температури	10 с
Час реакції на значні перепади напруги	100 мс
Час між зниженням вхідної напруги нижче мінімальної робочого і відключенням навантаження	300 мс
Час між підвищенням вхідної напруги вище максимальної робочої і відключенням стабілізатора	60 мс
Час між зниженням частоти нижче мінімальної робочої і відключенням стабілізатора	3 с
Час між підвищенням частоти вище максимальної робочої і відключенням стабілізатора	3 с
Температура стабілізатора, при якій включається примусова вентиляція	61° С
Частота перемикань стабілізатора, після якої включається примусова вентиляція на 1 хвилину	6 за 10 с
Частота перемикань стабілізатора, після якої включається примусова вентиляція на 2 хвилини	25 за 60 с
Відключення примусової вентиляції, включення якої було викликано збільшенням температури ключів понад 60 °С	Відбувається при температурі стабілізатора нижче 55 °С
Відключення примусової вентиляції, включення якої було викликано збільшенням температури трансформатора понад 60 °С	Відбувається через 7 хвилин після того, як температура стабілізатора опустилася нижче 55 °С
Температура стабілізатора, при якій відключається навантаження (робочий перегрів). Повторне включення відбувається автоматично.	91 °С
Температура стабілізатора, при якій повторно включається навантаження після робочого перегріву	59 °С

5. Встановлення та експлуатація

5.1 Встановлення стабілізатора

ОБЕРЕЖНО

У разі зберігання або транспортування стабілізатора при від'ємних температурах повітря і подальшої його установки в приміщення з позитивною температурою - необхідно витримати апарат не менше 24 годин перед включенням в силову мережу .

Після розпакування стабілізатора перевірте його на відсутність механічних пошкоджень, наявність усіх інформаційних наклейок. Усередині стабілізатора нічого не повинно бовтатися, всі деталі корпусу повинні бути надійно з'єднані.



ОБЕРЕЖНО

Забороняється експлуатація стабілізатора при наявності деформації частин корпусу, що призводять до їх стикання із струмоведучими частинами апарату

Установку стабілізатора рекомендується проводити у вертикальному положенні на стіні. Для правильної циркуляції повітря і якісного охолодження мінімально вільний простір знизу і зверху стабілізатора складає 10см.

Також допускається установка стабілізатора в вертикальному положенні на підлозі, за умови використання спеціальної підставки (в комплект не входить), внизу якої зберігається вільний доступ повітря для охолодження.



ОБЕРЕЖНО

При встановленні стабілізатора на підлозі можливий вільний доступ дітей до струмоведучих частин апарату!

Приміщення, в якому встановлюється стабілізатор, повинно мати достатній рівень вентиляції.

УВАГА

При недотриманні рекомендацій по установці і вентиляції стабілізатора можливе зниження загальної потужності через погіршення охолодження ключів і трансформатора, а також часте спрацьовування блоку вентиляторів охолодження і збільшення рівня шуму.

Необхідно передбачити заходи, що виключають потрапляння сторонніх предметів і рідин в вентиляційні щілини в корпусі стабілізатора, так як це може послужити причиною погіршення умов охолодження або виходу його з ладу.

ОБЕРЕЖНО

Забороняється закривати чим-небудь вентиляційні отвори в корпусі стабілізатора або перешкоджати нормальній роботі вентиляторів охолодження.

Установка стабілізатора проводиться тільки в закритих сухих приміщеннях з температурою навколишнього середовища від 0 °С до +35 °С.

ВАЖЛИВО

Допускається експлуатація стабілізатора в закритих неопалюваних приміщеннях з мінусовою температурою навколишнього середовища, за умови показника відносної вологості в приміщенні не більше 80%.



ОБЕРЕЖНО

Експлуатація стабілізатора в приміщенні з вибухонебезпечним або хімічно активним середовищем, в умовах впливу крапель або бризок на корпус апарату, при підвищеному рівні запиленості, при прямому влученні сонячних променів, безпосередньому впливі вітру або піску, на будмайданчиках або в ремонтованих приміщеннях, з присутністю гризунів, комах і т.д., а також на відкритих (поза приміщенням) майданчиках - **ЗАБОРОНЯЄТЬСЯ!**

Якщо всі вимоги безпеки і рекомендації виробника дотримані, то можна приступати до безпосередньої установки стабілізатора на стіну усередині приміщення.

УВАГА

З причини того, що мінімальна вага стабілізатора від 20 кг, не рекомендується установка апарату на стіни, які зроблені в один шар гіпсокартону, ацеїду, тонше 5см гіпсу (пінобетону, газобетону), з порожнистої цегли і т.п. пористих або пустотілих матеріалів.

Для установки стабілізатора на 25-80А на стіну в його корпусі на задній частині передбачені 4 навісні отвори під відповідний гак або болт.

Для установки стабілізатора на 5-16А на стіну в його корпусі на задній частині передбачено 2 навісні отвори під відповідний гак або болт.

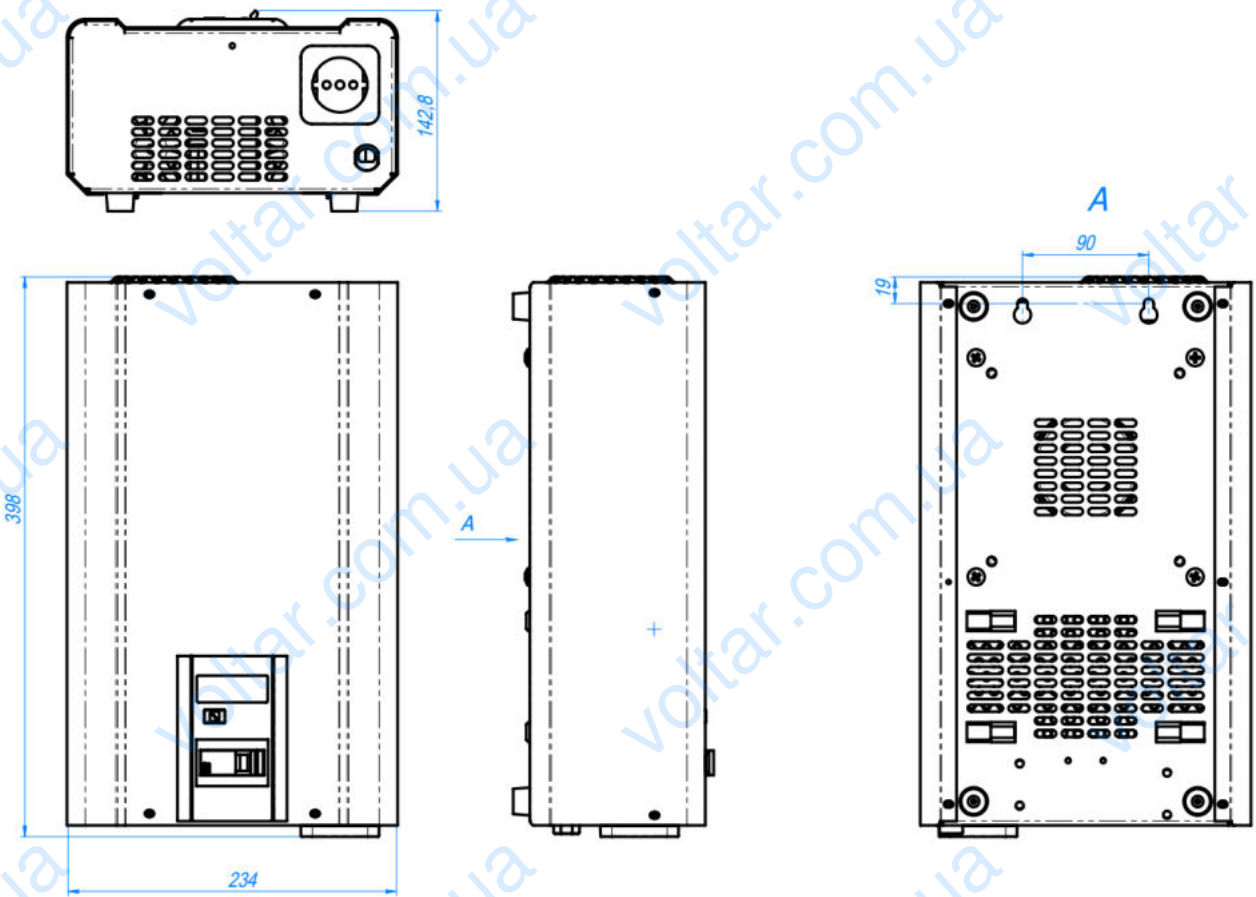


Рисунок 6. Габаритні та установочні розміри стабілізаторів ГИБРИД на 5, 10, 16А

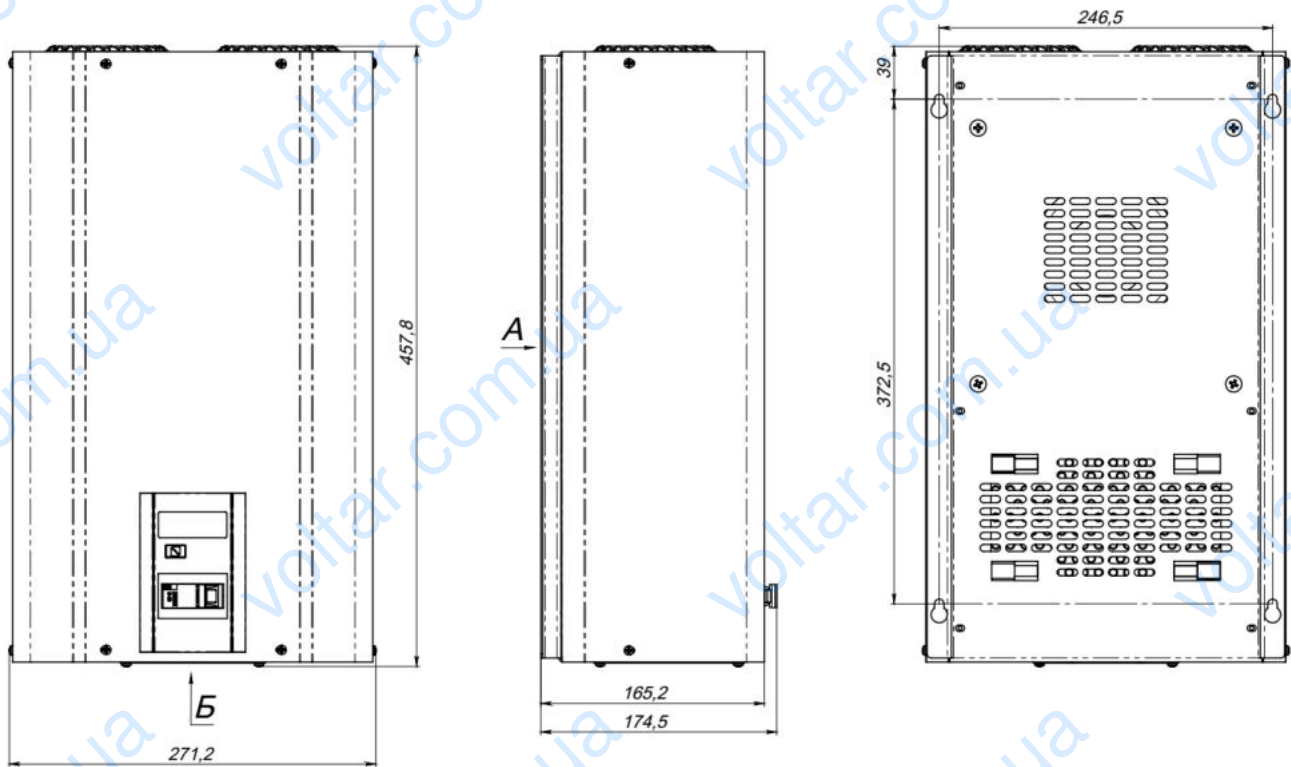


Рисунок 7. Габаритні та установочні розміри стабілізаторів ГИБРИД на 25, 32, 40А

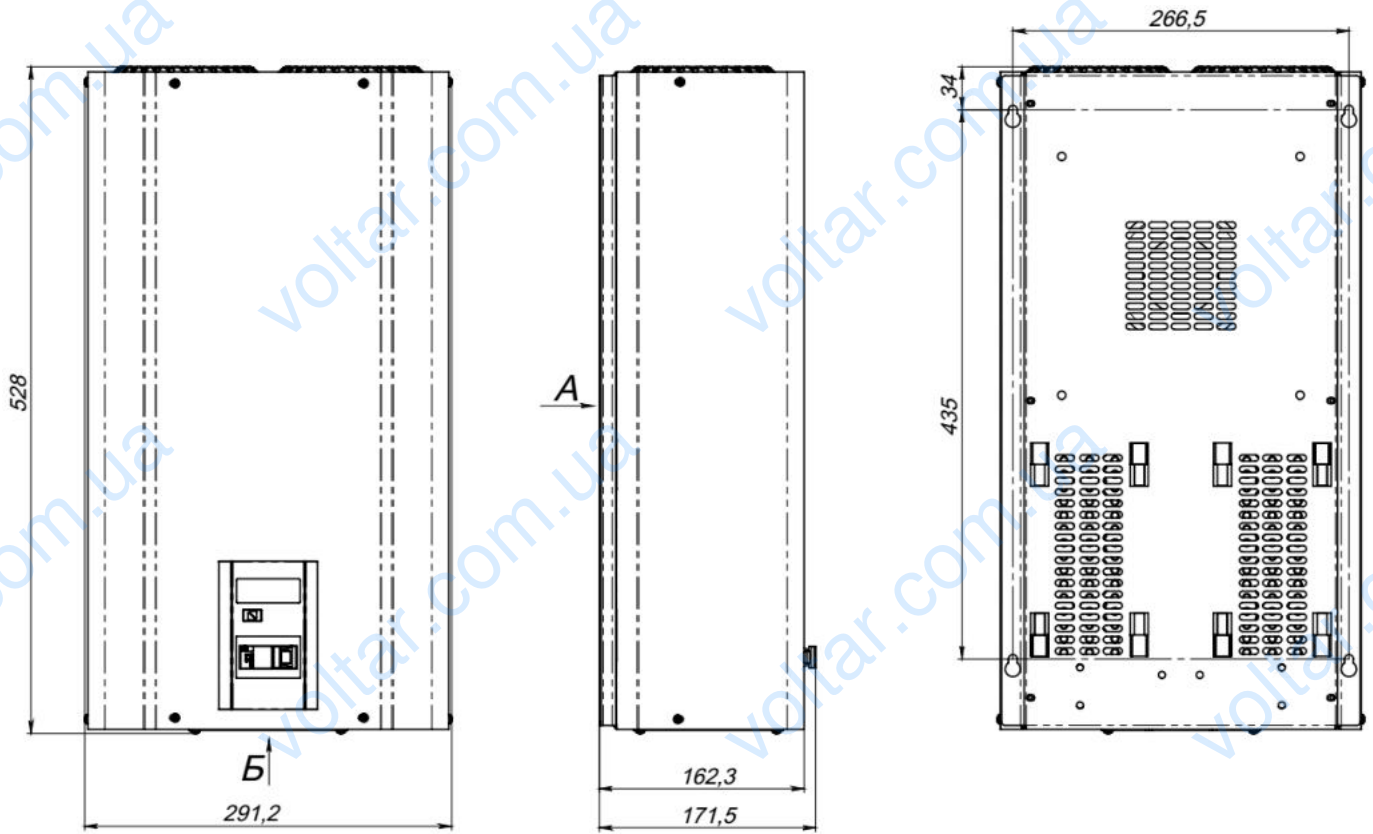


Рисунок 8. Габаритні та установчі розміри стабілізаторів ГИБРИД на 50 и 63А

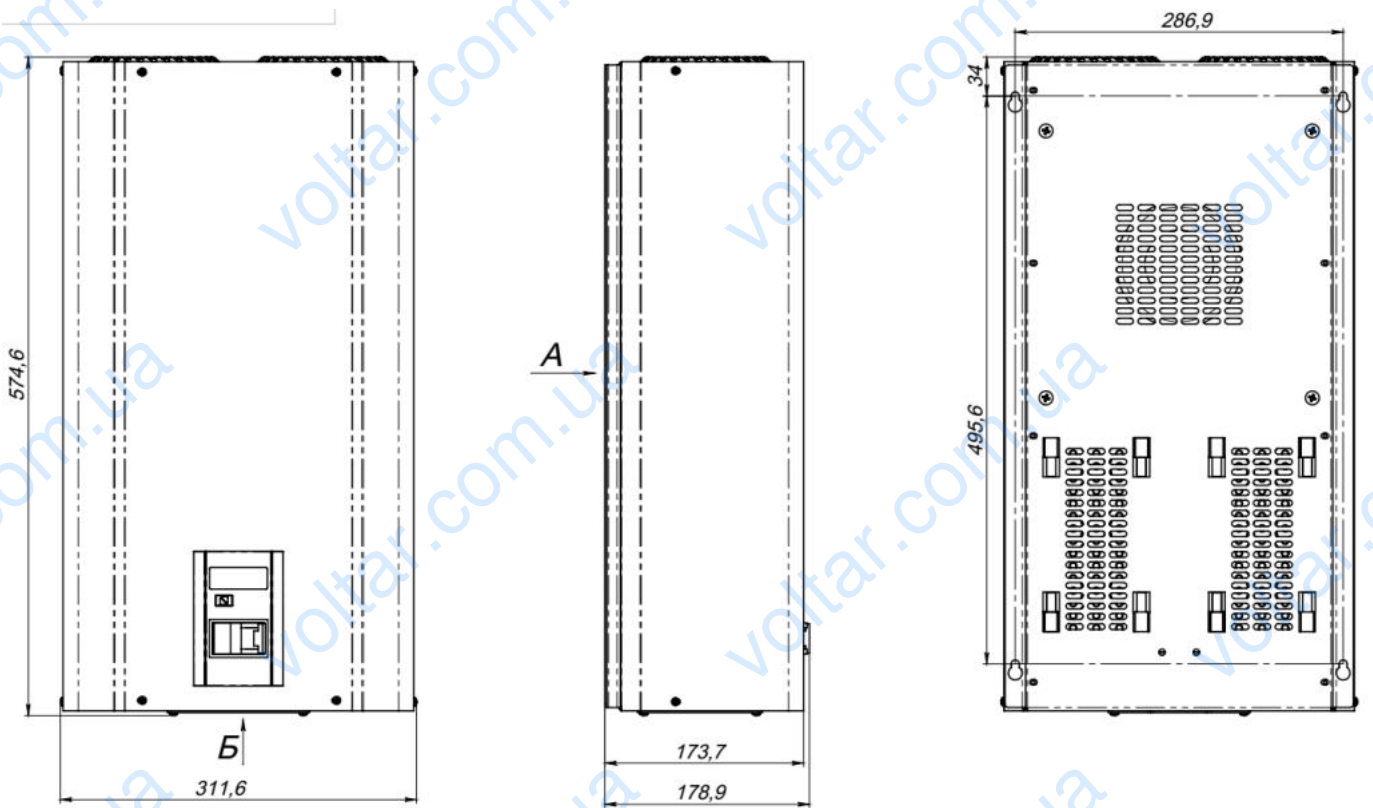


Рисунок 9. Габаритні та установчі розміри стабілізаторів ГИБРИД на 80А

ВАЖЛИВО

З причини великої різноманітності типів матеріалів, з яких можуть бути зроблені стіни - кріпильні матеріали в комплект поставки стабілізатора не входять.

При встановленні стабілізатора на стіну в приміщенні, в якості кріпильних матеріалів рекомендуються до використання наступні:

- Для цегляних стін доцільно застосування нейлонових дюбелів-цвяхів з великою кількістю насічок;
- Для стін з пористого бетону (газобетон, пінобетон і т.п.) доцільно застосовувати спіральні дюбелі;
- Для бетонних стін застосовуються анкери;
- Для пустотілих керамічних блоків можливо використовувати хімічний анкер.

Довжина кріпильних елементів вибирається залежно від товщини стіни і ваги стабілізатора.

5.2 Підключення та перший запуск стабілізатора

5.2.1 Стабілізатор ГИБРИД на 25-80А



ЗАСТЕРЕЖЕННЯ

Роботи по підключенню стабілізатора до силової мережі можуть проводитися тільки відповідно підготовленим персоналом, який навчений інсталяції, введенню в експлуатацію та обслуговуванню стабілізатора.

Підключення стабілізатора ГИБРИД на 25-80А до силової однофазної мережі здійснюється за схемою, показаної на малюнку 10, а до трифазної - на малюнку

11.



Рисунок 10. Схема підключення стабілізатора до однофазної мережі

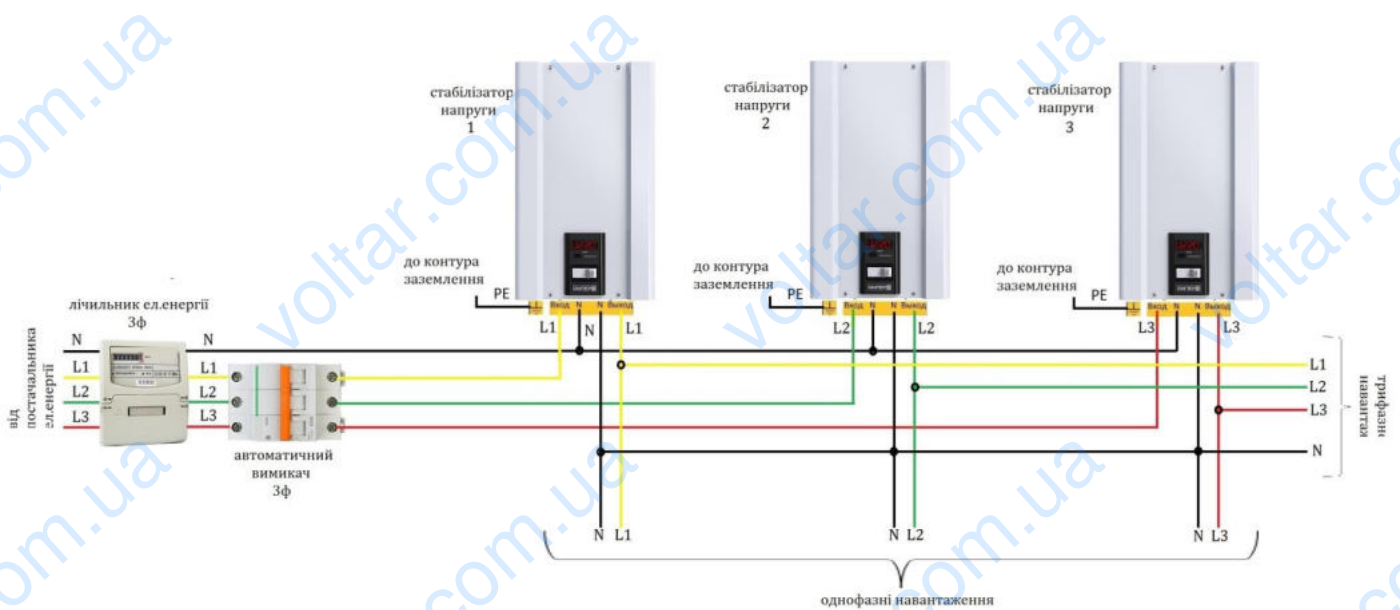


Рисунок 11. Схема підключення стабілізатора до трифазної мережі

Порядок підключення стабілізатора до силової однофазної (трифазної) мережі рекомендується наступний:

1. Знеструмити силову мережу вимиканням вхідного автоматичного вимикача в розподільному щитку Вашого приміщення .
2. За допомогою викрутки відкрутити 4 гвинти захисної кришки з нижньої частини стабілізатора для доступу до клемної колодці (див. рисунок 8).



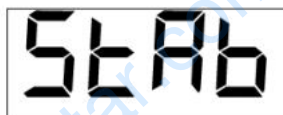
Рисунок 12. Схема зняття захисної кришки знизу корпусу стабілізатора

3. Провести підключення вхідних і вихідних проводів за схемою, зображеною на рисунку 6 (для однофазної мережі), де L - це фазний провід, N - нульовий провід, PE - провід заземлення. Для трифазної мережі зробити підключення за схемою, зображеної на рисунку 7, де L 1, L 2, L 3 - фазні проводи, N - нульовий провід, PE - провід заземлення. Рекомендовані мінімальні і максимальні перерізи проводів для підключення стабілізатора вказані в технічних характеристиках (таблиця 1).

⚠️ ЗАСТЕРЕЖЕННЯ

Підключення стабілізатора робити «в розрив» фазного проводу.
З'єднання корпусу стабілізатора з нульовою шиною - **ЗАБОРОНЯЄТЬСЯ!**
При трифазному підключенні захист від неповнофазного режиму в даному стабілізаторі відсутній.

4. За допомогою викрутки закрутити на місце 4 гвинта захисної кришки для обмеження доступу до клемної колодки.
5. Включити вхідний автоматичний вимикач в розподільному щитку Вашого приміщення, а після цього включити автоматичний вимикач на лицьовій панелі стабілізатора. При цьому протягом 5 секунд на LED-індикаторі стабілізатора з'явиться миготлива індикація вибору режиму роботи стабілізатора:



или



ВАЖЛИВО

Режим байпас (транзит) доступний тільки в стабілізаторах серії ГИБРИД 9-1/25-80 V2.0. В стабілізаторах серії ГИБРИД 7-1/25-80 V2.0 даний режим не активний і вибори при пуску переходять в режим стабілізації автоматично!

ВАЖЛИВО

В режимі байпас (bPAs) при натисканні на кнопку «Вибір індикації» стабілізатор на індикаторі показує усі параметри роботи.

При цьому напруга на вході та на виході стабілізатору має однакове значення.

При відсутності натискання більше 2 хвилин на кнопку «Вибір індикації» на індикаторі відображається «bPAs».

У режимі стабілізації (StAb) при відсутності натискання більше 2 хвилин на кнопку «Вибір індикації» на індикаторі відображається значення вхідної напруги в форматі «U 190».

6. Для запуску стабілізатора в потрібному режимі роботи, слід кнопкою «Вибір індикації» на лицьовій панелі вибрати відповідний режим протягом перших 5 секунд відразу після включення автоматичного вимикача на лицьовій панелі стабілізатора. Режим «StAb» відповідає режиму стабілізації, а «bPAs» - режиму електронного транзиту (байпас).
7. Після вибору потрібного режиму стабілізатор автоматично при відсутності натискання на кнопку переходить в заданий режим роботи. При цьому індикатор протягом 10-15 секунд продовжує блимати і на ньому по черзі з'являється напис «c.7» або «c.9», тобто кількість ступенів стабілізації і напис формату «U 190», тобто поточне значення вхідної напруги.
8. Якщо Ви не встигли вибрати режим протягом перших 5 секунд - вимкніть і ввімкніть автоматичний вимикач і спробуйте ще раз.

ВАЖЛИВО

При першому запуску стабілізатора відбувається перевірка всіх основних його вузлів вбудованим мікроконтролером, тому протягом перших 10-15 секунд відбувається запуск вентиляторів на повній швидкості, що не свідчить про перегрів або несправність стабілізатора.

УВАГА

Якщо після запуску стабілізатора вентилятори продовжують працювати більше 1 хвилини без видимих на те причин (тобто температура ключів і трансформатора нижче 60 °C) вимкніть стабілізатор і зверніться в сервісний центр.

5.2.2 Підключення та перший запуск стабілізатора на 5-16А

Для підключення стабілізатора до мережі потрібно шнур живлення з вилкою від стабілізатора, підключити до живильної розетки 220В, а побутову техніку підключити до розетки, яка знаходиться в нижній частині стабілізатора (рис.13).



Рисунок 13. Підключення стабілізатора 5-16А до мережі

5.3 Робота з основним і розширеним режимом індикації

У стабілізаторі напруги передбачено 2 режими індикації: основний і розширений.

За замовчуванням стабілізатор знаходиться в основному режимі індикації і при відсутності натискання на кнопку «Вибір індикації» на своєму індикаторі показує поточне значення вхідної напруги в форматі:



Одиниця виміру при даному виді індикації - В.

При натисканні на кнопку «Вибір індикації» в **основному режимі** на індикаторі по черзі з'являються такі параметри:

- поточне значення вихідної (стабілізованої) напруги. Одиниця виміру при даному виді індикації - В:



A digital display showing the number 4.220 in a seven-segment font.

- поточне значення частоти мережі живлення. Одиниця виміру при даному виді індикації - Гц:



A digital display showing the text F050 in a seven-segment font.

- поточне значення температури стабілізатора. Одиниця виміру при даному виді індикації - °C:



A digital display showing the number 6025 in a seven-segment font.

ВАЖЛИВО

Час повернення до індикації вхідної напруги при відсутності натиснень на кнопку - 2 хв.

Для входу в **розширений** режим індикації необхідно тривало натиснути на кнопку «Вибір індикації» в момент знаходження індикатора в режимі індикації вхідної напруги.

Підтвердження того, що Ви перебуваєте в розширеному режимі індикації, є миготлива точка в крайньому правому знаку.



A digital display showing the text U 190. in a seven-segment font, where the dot on the zero is flashing.

При натисканні на кнопку «Вибір індикації» в **розширеному режимі** на індикаторі по черзі з'являються такі параметри:

- поточне значення вхідної (нестабілізованої) напруги. Одиниця виміру при даному виді індикації - В:



A digital display showing the text U 190. in a seven-segment font, where the dot on the zero is flashing.

- поточне значення вихідної (стабілізованої) напруги. Одиниця виміру при даному виді індикації - В:



4.220.

- поточне значення частоти мережі живлення. Одиниця виміру при даному виді індикації - Гц:



F050.

- поточне значення температури стабілізатору. Одиниця виміру при даному виді індикації - °С:



2030.

- номер ступені стабілізації, що включена:



N003.

- час роботи стабілізатора. Одиниця виміру при даному виді індикації - години:



H.020.

- час роботи стабілізатора, індикатор при цьому виді індикації моргає. Одиниця виміру при даному виді індикації - тис / год .:



6H09.

- кількість перемикачів реле. Одиниця виміру при даному виді індикації - одиниці:



- кількість перемикачів реле. Одиниця виміру при даному виді індикації - тис/одиниць:



- кількість відключень по напрузі:



- кількість відключень по перегріву:



- версія ПЗ плати керування:



ВАЖЛИВО

Вихід з режиму розширеної індикації при відсутності натиснень на кнопку - через 2 хв.

5.4 Додаткова індикація

Незалежно від режимів індикації (основний або розширений) в стабілізаторі передбачена індикація аварійних станів і індикація відключення стабілізатора.

ВАЖЛИВО

Наявність аварійної індикації свідчить про пошкодження стабілізатора і вимагає звернення до сервіс-центру виробника або продавця.

До аварійної індикації на даному стабілізаторі відноситься:

- пробій вихідного реле. При цьому на індикаторі буде наступна інформація:

A digital display showing the error code 'Er.01' in a seven-segment font.

- пробій перемикаючих реле. При цьому на індикаторі буде наступна інформація:

A digital display showing the error code 'Er.02' in a seven-segment font.

ВАЖЛИВО

Наявність індикації відключення стабілізатора свідчить про вихід параметрів силової мережі за робочі межі.

Після повернення параметрів в межі норми, працездатність стабілізатора відновлюється автоматично.

До індикації відключення на даному стабілізаторі відноситься наступна:

- вихід вхідної напруги за робочі межі. При цьому на індикаторі буде наступна миготлива інформація:

A digital display showing the error code 'OFF.U' in a seven-segment font.

- вихід частоти за робочі межі. При цьому на індикаторі буде наступна миготлива інформація:

A digital display showing the error code 'OFF.F' in a seven-segment font.

- температура стабілізатора вище 90 ° С. При цьому на індикаторі буде наступна миготлива інформація:

A digital display showing the error code 'OFF.T' in a seven-segment font.

6. Комплект поставки

Стабілізатор напруги ГИБРИД	1 шт.
Інструкція з експлуатації	1 екз.
Споживча тара	1 шт.
Гарантійний талон	1шт.

7. Технічне обслуговування

Стабілізатор не вимагає спеціальних заходів обслуговування, за винятком періодичного зовнішнього очищення вентиляційних отворів від пилу і бруду.

При чищенні стабілізатора використовуйте суху фланелеву тканину. Допускається застосування злегка вологої ганчірки з використанням мильного розчину.



НЕБЕЗПЕКА

Перед вологим протиранням необхідно попередньо відключити живлення стабілізатора.

У разі потрапляння всередину стабілізатора води або сторонніх предметів через вентиляційні отвори - негайно відключити апарат!

УВАГА

Використання абразивних матеріалів, синтетичних миючих засобів, хімічних розчинників може привести до пошкодження поверхні корпусу, органів управління і індикації стабілізатора. Попадання рідин, спреїв, порошків і інших сторонніх предметів всередину стабілізатора може привести до виходу його з ладу.

Періодично в процесі експлуатації стабілізатора рекомендується перевіряти і виявляти:

- надійність приєднання проводів заземлення, силової мережі живлення та навантаження споживача;
- відсутність серйозних механічних пошкоджень корпусу, що призводять до їх стикання з струмоведучими частинами;
- поява запаху, характерного для ізоляції, що горить;
- поява підвищеного шуму або вібрації;
- безперешкодний доступ холодного повітря через вентиляційні отвори.

8. Можливі несправності та методи їх усунення

Таблиця 3. Можливі несправності та методи їх усунення

Характер несправності	Причина несправності	Спосіб усунення несправності
<p>При включеному в мережу стабілізаторі немає ніякої індикації на лицьовій панелі, напруга на виході стабілізатора відсутня.</p>	<p>1. Вхідна напруга від мережі живлення відсутня.</p> <p>2. Виход з ладу стабілізатора</p>	<p>1. Перевірити вхідний автоматичний вимикач в розподільному щитку. Якщо автоматичний вимикач справний і включений - дочекатися появи напруги живлення в мережі.</p> <p>2. Звернутися в сервісний центр</p>
<p>Індикатор на лицьовій панелі показує миготливий «bPAs», але напруга на виході стабілізатора відсутня</p>	<p>1. Стабілізатор знаходиться в режимі байпас (транзит), але вхідна напруга мережі живлення виходить за допустимий діапазон роботи стабілізатора</p> <p>2. Виход з ладу стабілізатора</p>	<p>1. Дочекатися появи робочої напруги стабілізатора або перейти в режим стабілізації (см.р.5.2)</p> <p>2. Звернутися в сервісний центр</p>
<p>При включенні стабілізатора напруга на виході стабілізатора відсутня. На лицьовій панелі показує миготливий напис:</p> <ol style="list-style-type: none"> 1. «OFF. U» 2. «OFF. F» 3. «OFF. t» 	<p>1. Вхідна напруга виходить за допустимий діапазон роботи стабілізатора</p> <p>2. Частота мережі живлення виходить за допустимий діапазон роботи стабілізатора</p> <p>3. Температура стабілізатора вище 90 °C через перевантаження або аварію</p>	<p>1. Дочекатися появи робочої напруги стабілізатора</p> <p>2. Дочекатися появи робочої частоти мережі стабілізатора</p> <p>3. Дочекатися охолодження стабілізатора або звернутися в сервісний центр</p>

Продовження таблиці 3.

Характер несправності	Причина несправності	Спосіб усунення несправності
<p>При включенні стабілізатора напруга на виході стабілізатора відсутня. На лицьовій панелі показує напис:</p> <ol style="list-style-type: none"> 1. «EГ.01» 2. «EГ.02» 	<p>Пошкодження стабілізатора:</p> <ol style="list-style-type: none"> 1.Пробій вихідного реле 2.Пробій перемикаючих реле 	<p>Звернутися в сервісний центр</p>
<p>Спрацьовує автоматичний вимикач на лицьовій панелі стабілізатора.</p>	<ol style="list-style-type: none"> 1.Коротке замикання в ланцюзі навантаження. 2. Потужність навантаження більш номінальної потужності стабілізатора 3.Виход з ладу стабілізатора або автоматичного вимикача 	<ol style="list-style-type: none"> 1.Відключити кабель живлення навантаження з виходу стабілізатора. Включити стабілізатор. Якщо повторного спрацьовування автомата не відбувається, перевірити навантаження. 2.Відключити частину навантаження 3.Звернутися в сервісний центр.
<p>Спрацьовує ввідний автоматичний вимикач перед стабілізатором</p>	<ol style="list-style-type: none"> 1.Потужність навантаження споживача більш номінального струму ввідного автоматичного вимикача 2.Несправність ввідного автоматичного вимикача 	<ol style="list-style-type: none"> 1. Відключити частину навантаження або замінити ввідний автоматичний вимикач (після узгодження з органами енергозбуту) 2. Замінити ввідний автоматичний вимикач (після узгодження з органами енергозбуту)

9. Умови транспортування та зберігання

Транспортування повинно здійснюватися в упаковці в умовах, що виключають механічні пошкодження, пряме попадання на стабілізатор вологи, пилу і бруду.

Допускається транспортування стабілізатора будь-яким видом транспорту. При навантаженні і вивантаженні стабілізаторів необхідно дотримуватися вимог, які обумовлені попереджувальними знаками на транспортній тарі.

Транспортування авіаційним транспортом повинно здійснюватися в герметизованому відсіку. Не допускайте попадання вологи на упаковку.

При транспортуванні повинна забезпечуватися температура від -30 до + 55 °С при відносній вологості не більше 80%.

Стабілізатор повинен зберігатися в опалювальному вентилярованому приміщенні, що захищає від впливу атмосферних опадів, в упаковці виробника. У приміщенні для зберігання стабілізаторів вміст пилу, парів кислот і лугів, агресивних газів і інших шкідливих домішок, що викликають корозію, не повинен перевищувати зміст корозійно-активних агентів для атмосфери типу 1 по ГОСТ 15150-69.

При крайніх значеннях діапазону температури, транспортування і зберігання стабілізаторів не повинно бути довшим 6 годин.

Розпакування стабілізатора в зимовий час необхідно проводити в опалювальному приміщенні при температурі не менше + 5 °С і відносній вологості не більше 80% після попередньої витримки в нерозпакованому вигляді протягом 6 годин.

У разі зберігання або транспортування стабілізатора при негативних температурах повітря і подальшої його установки в приміщення з позитивною температурою - необхідно витримати апарат не менше 24 годин перед включенням в силову мережу .

10. Гарантійні зобов'язання

Виробник гарантує відповідність стабілізатора вимогам технічних умов ТУ У 27.1-32431676-005:2016, при дотриманні власником правил, викладених в паспорті і інструкції з експлуатації.

Виробник залишає за собою право на незначні зміни експлуатаційних характеристик стабілізатора, які не впливають на його основні параметри.

УМОВИ ГАРАНТІЇ

1. Гарантія на виріб дійсна тільки для організації або покупця, які зазначені у гарантійному талоні і не поширюється на інші особи або організації.
2. Гарантійний ремонт проводиться тільки після пред'явлення повністю заповненого гарантійного талона (див. на стор.2 гарантійного талона).
3. На гарантійне обслуговування виробу приймаються тільки в повній продажній комплектації, включаючи пакувальний матеріал - коробку, антистатичну, пом'якшувальну упаковку та інші аксесуари, які входять в комплект поставки. Зберігання та транспортування виробів повинно здійснюватися відповідно до маніпуляційних знаків (при наявності). Не допускайте попадання вологи на упаковку.
4. ПП «НВФ «ЕЛЕКС», встановлює наступний гарантійний термін на вироби за умови дотримання правил експлуатації:
 - на стабілізатори серії Гибрид V2.0 - 2 роки з дати виготовлення або 200 000 комутацій реле (в залежності від того, що трапиться раніше)
5. Технічне обслуговування виробу не вважається ремонтом і не може бути підставою для заміни товару.
6. Заміна у виробі несправних частин (деталей, вузлів, складальних одиниць) в період гарантійного терміну не веде до встановлення нового гарантійного терміну на весь виріб, або на частини, які були замінені.
7. Введення нових гарантійних строків для певних виробів не має зворотної сили. Тобто терміном гарантії на виріб є період гарантії, встановлений на момент покупки (відповідно зазначений в гарантійному талоні).
8. Якщо перевіркою виявлено, що некоректна робота виробу стала наслідком неправильного підключення, установки або некомпетентного підбору, а виріб при цьому є справним, або несправність не визначена і є наслідком некоректної експлуатації, відділ гарантійного обслуговування має право вимагати оплати покупцем робіт з тестування і конфігурації виробу, а також повної оплати доставки виробу покупцеві.

9. ПП «НВФ «ЕЛЄКС» не несе гарантійні зобов'язання в наступних випадках:

а) невідповідність або відсутність даних у гарантійному талоні і на пред'явленому для ремонту виробі (серійний номер, дата виробництва)

б) відсутність заповненого гарантійного талона, в якому зазначаються модель виробу, серійний номер виробу, дата продажу виробу, чітка печатка фірми-продавця, наявність позначки про передпродажну перевірку фірмою-продавцем, підпис покупця (див. на стор.2 гарантійного талона)

в) наявність механічних пошкоджень і дефектів, викликаних порушенням правил транспортування, зберігання і експлуатації виробу

г) невідповідність правилам та умовам експлуатації, що пред'являються до даного виробу виробником і описаним в керівництві по експлуатації

д) ушкодження контрольних пломб на корпусі виробу

е) якщо виявлені недоліки виникли після передачі виробу споживачеві внаслідок впливу вологи, високих або низьких температур, корозії, окислення, попадання всередину сторонніх предметів, речовин, пилу, будівельного сміття, інших рідин, комах або тварин, а також слідів їх життєдіяльності

ж) якщо відмова виробу викликана дією факторів:

- непереборної сили (війна, бунт, революція, акти саботажу)

- наслідками стихійних лих (бурі, циклони, землетруси, повені)

- зовнішніх чинників (аварія в електромережі або в навантаженні, близькість до високовольтних трансформаторних підстанцій або силовим лініям електротранспорту)

- природних явищ (удар блискавки, грозова і передгрозова активність)

- техногенних явищ (аварії, вибухи, пожежі)

- діями третіх осіб (як випадковими через незнання, так і зловмисними)

з) на деталі / вузли / складальні одиниці виробу, піддані несанкціонованого ремонту або модифікацій, які зроблені не сертифікованими фахівцями на дане обладнання

и) якщо відмова виробу викликана аварією на зовнішніх пристроях, підключених до обладнання.

10. Дана гарантія не має на увазі повну заміну виробу.

11. Під час перебування виробу на ремонті або технічному обслуговуванні споживачеві не надається аналогічний товар в якості обмінного фонду.

12. ПП «НВФ «ЕЛЄКС» ні за яких умов не несе відповідальності за будь-які збитки (включаючи всі, без винятку, випадки втрати прибутків, переривання ділової активності, втрати ділової інформації, або інших грошових втрат), пов'язаних з використанням або неможливістю використання купленого устаткування.

13. Покупець не має права пред'являти претензії в зв'язку з простоем обладнання.

14. Покупець не може вимагати відшкодування витрат при нещасних випадках, викликаних пошкодженням (несправністю) обладнання.

15. Умови гарантії не передбачають монтаж, демонтаж виробу, виїзд фахівця для діагностики електричної мережі і визначення характеру несправності виробу.

16. Продавець за згодою покупця має право здійснити ремонт стабілізатору за окрему плату в разі, якщо несправність стабілізатора пов'язана з порушенням умов експлуатації або після закінчення гарантійного терміну.

17. На продавця не можуть бути покладені інші, не передбачені цим паспортом, зобов'язання.