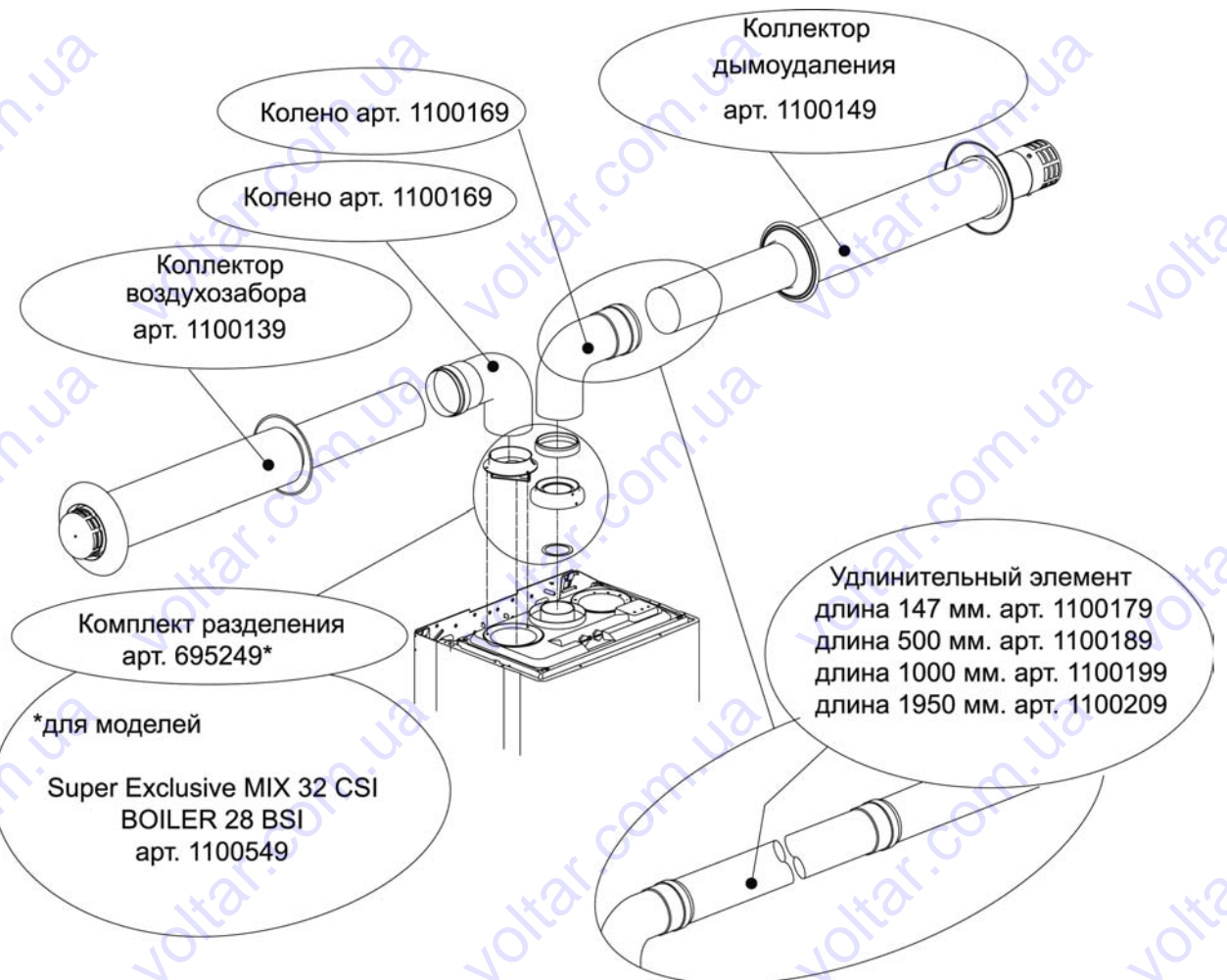
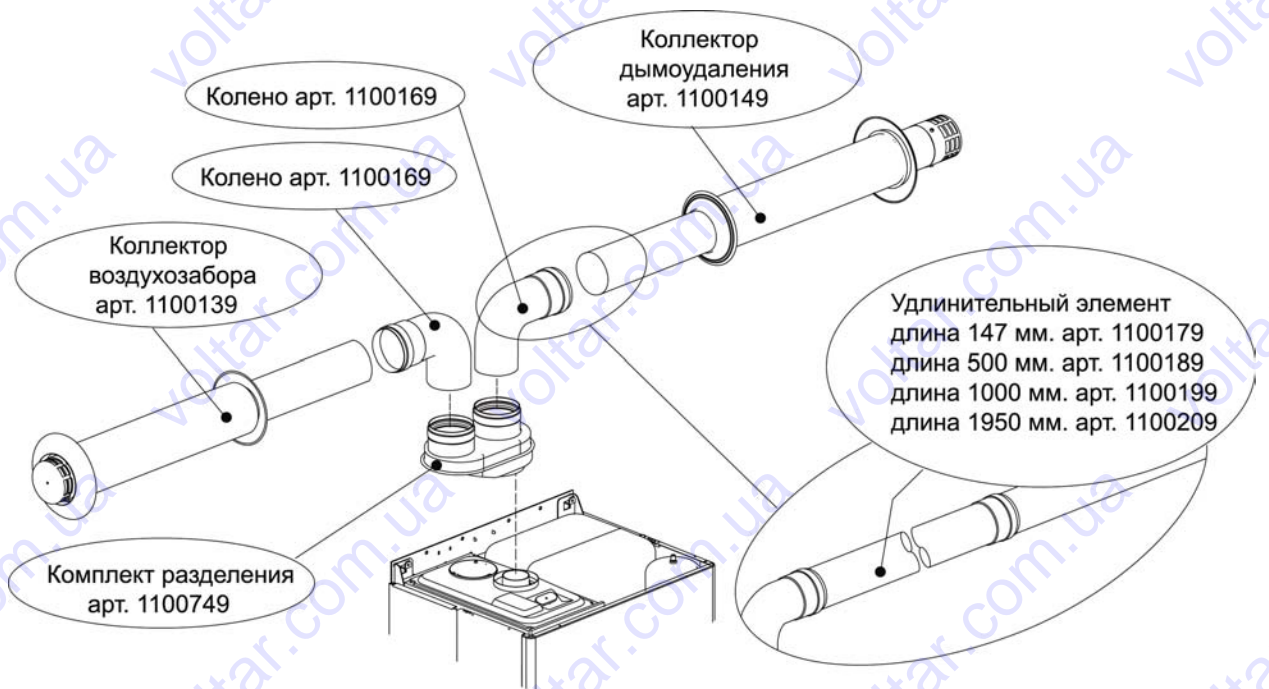


# РАЗДЕЛЬНОЕ ДЫМОУДАЛЕНИЕ И ВОЗДУХОЗАБОР



# ДЫМОУДАЛЕНИЕ И ВОЗДУХОЗАБОР ЧЕРЕЗ СОВМЕЩЕННЫЙ КОЛЛЕКТОР

