

- EPO.D - 4*
- EPO.D - 5*
- EPO.D - 6*

## Электрический Проточный Водонагреватель

# Amicus

## Руководство По Эксплуатации



ME 83



Ознакомление с настоящим руководством и соблюдение изложенных в нём правил обеспечит правильную установку и длительную, надёжную эксплуатацию устройства.

Изготовитель сохраняет за собой право введения изменений, которые посчитает за необходимые, и которые не будут отображены в руководстве по эксплуатации, но при этом основные свойства изделия не изменятся.

KOSPEL S.A. 75-136 KOSZALIN UL. OLCHOWA 1

## Общие указания

**Приборы нельзя устанавливать во взрывоопасных помещениях, а также в помещениях с температурой окружающей среды ниже 0°C.**

## Технические данные

Водонагреватель типа EPO.D предназначен для мгновенного нагрева проточной воды, употребляемой в домашних хозяйствах, санитарных помещениях, лабораториях, предприятиях и т.п. Водонагреватель приспособлен к работе с большинством водопроводных смесительных кранов, доступных на рынке. Это напорное устройство, устанавливаемое штуцерами вверх. Температура нагреваемой воды зависит от потока воды и мощности нагревательных элементов. Чем больше поток воды, тем ниже температура воды на выходе. В момент открытия вентиля горячей воды самостоятельно включается водонагреватель и на выходе течёт вода, нагретая согласно техническим данным.

В водонагревателе использованы:

- трубчатые нагревательные элементы, обеспечивающие максимальную безопасность во время эксплуатации,
- противокоррозионные и химически нейтральные по отношению к воде материалы (медь, латунь, нержавеющая сталь, пластмассы).

Водонагреватель типа EPO.D		4	5	6
Номинальная мощность	кВт	4	5	6
Потребляемая мощность	кВт	2 + 2	2,5 + 2,5	3 + 3
Источник питания		220В~ или 380В 2N~		
Номинальный ток	А	18,2 (9,1)*	22,7 (11,4)*	27,3 (13,6)*
Давление потока воды	МПа	0,12 ÷ 0,6		
Момент включения нагрева воды	л/мин	1,2	1,5	1,8
Производительность при приросте температуры на 30°C	л/мин	1,9	2,4	2,9
Габаритные размеры	мм	228 x 221 x 87		
Масса	кг	~2,4		
Номинальный ток вставки предохранителя	А	20 (10)*	25 (16)*	32 (16)*
Минимальное сечение проводов питания	мм <sup>2</sup>	3 x 2,5 (4 x 1,5)*		3 x 4 (4 x 2,5)*
Водные соединения		G1/2"		

(\*) - величины при подключении 380В 2N~

## Установка

Рис.1 Вид водонагревателя. **Монтаж и включение водонагревателя, а также все сопутствующие установки следует поручить специализированному сервисному центру обслуживания.**

**Водонагреватель должен устанавливаться только штучерами вверх.**

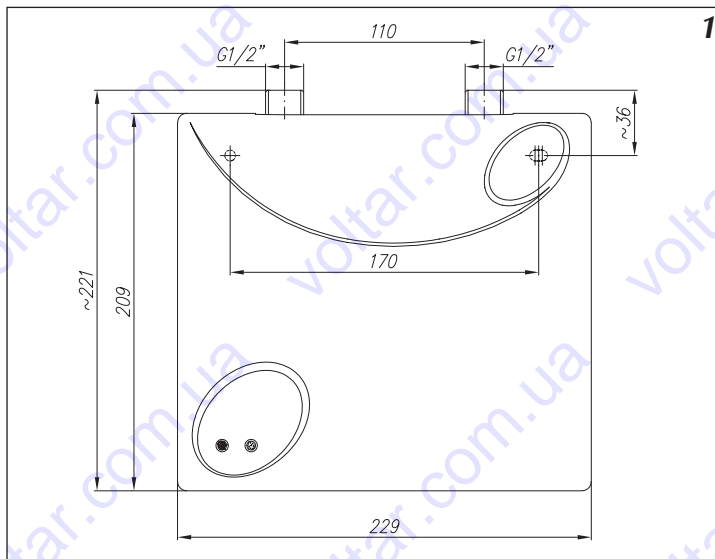
**Все установочные работы должны производиться только после отключения электрического питания и воды.**

Рис.2 Схема подключения воды.

Рис.3 Подключение воды.

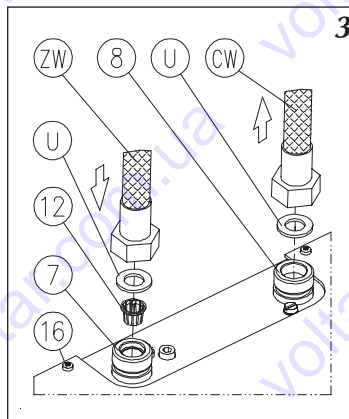
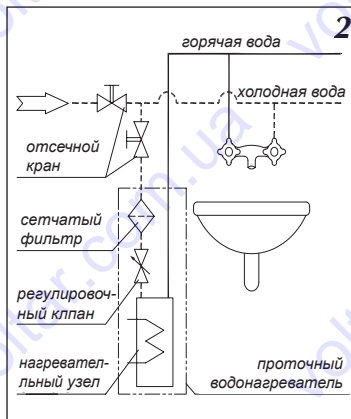
- [7] - штуцер входа - холодная вода
- [8] - штуцер выхода - горячая вода
- [12] - сетчатый фильтр
- [16] - винт крепления
- [U] - прокладка
- [ZW] - подача холодной воды
- [CW] - отбор горячей воды

**Отсутствие сетчатого фильтра [12] на входе холодной воды (рис.3) угрожает поломкой водонагревателя.**



## 1 Рекомендации

- с экономической точки зрения водонагреватель должен быть установлен вблизи часто используемого водоразборного крана,
- прибор может быть подключен только к трубе с холодной водой,
- на трубе, подающей холодную воду, не следует устанавливать обратные клапаны,
- не следует употреблять трубы, изготовленные из искусственных материалов как для подачи холодной, так и для отбора подогретой воды,
- водонагреватель может работать совместно с доступными на рынке двухкрановыми смесителями, а также с водопроводными кранами с одной рукоятью без термостата.



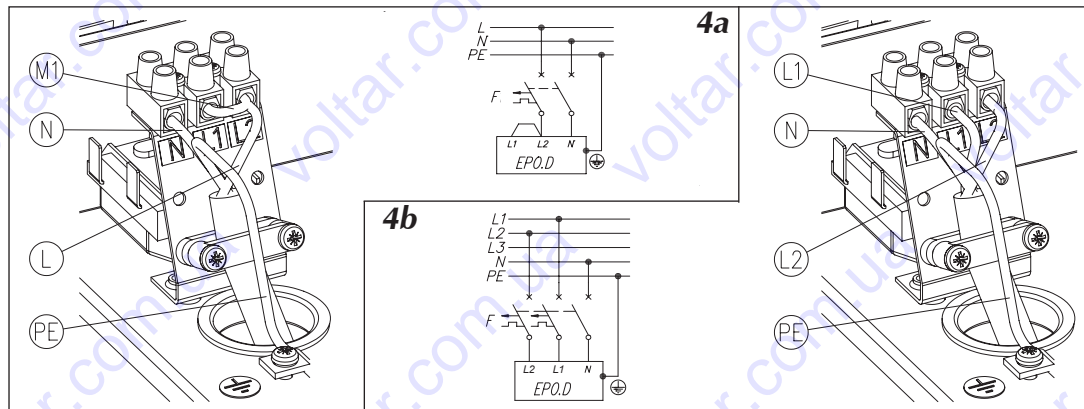
## Установка

1. Подвести согласно существующим правилам в место монтажа водонагревателя электрическую сеть и проводку воды. Место подключения водонагревателя к проводке воды показано на рис.2.
2. Снять корпус водонагревателя: открутить винты [16], снять крышку со стороны штуцеров.

Рис.4а Электрическое подключение

а - к однофазной сети  
б - к трехфазной сети

F - двухполюсный выключатель  
M1 - мост, соединяющий клеммы L1 и L2  
L - фазный провод  
N - нейтральный провод  
PE - защитный провод  
L1 - фазный провод 1  
L2 - фазный провод 2



5. Включить подачу холодной воды и проверить плотность водных соединений.
6. Водонагреватель фабрично подготовлен к подключению к однофазной сети (на планке подключений вставлен мост, [M1] соединяющий клеммы L1 и L2). Подключение водонагревателя к однофазной сети следует осуществить согласно рис.4а
7. Подключение водонагревателя к трехфазной сети следует осуществить согласно рис.4б  
В этом случае водонагреватель подключается к двум фазам, при чем слудует обязательно удалить мост M1, соединяющий клеммы L1 и L2 на планке подключений.
8. Закрепить корпус водонагревателя: надеть крышку на основание со стороны штуцеров, прижать и прикрутить винтами крепления.
9. Убедиться, что через отверстие в задней стенке прибора нет возможности доступа к элементам под напряжением.

## Включение

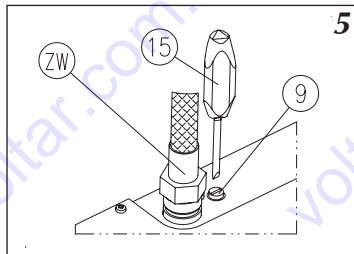
**Все указанные действия следует выполнять каждый раз после отключения воды. Следует помнить, что удаление воздуха может привести к поломке водонагревателя.**

1. Отключить водонагреватель от электросети.
2. Включить поток воды (открыть кран горячей воды) на время выпуска воздуха из водонагревателя (15...30 сек)
3. Подключить водонагреватель к электросети.

## Регулирование

Рис.5 Регулирование

- [9] - регулировочный кран
- [15] - отвертка
- [ZW] - подача холодной воды



Регулирование основано на оптимальном установлении температуры воды на выходе прибора вследствие ограничения максимального потока воды. Чтобы произвести регулирование нужно:

- установить при помощи крана максимальный отбор горячей воды,
- оборачивая отверткой регулировочный кран, устанавливаем оптимальную температуру воды на выходе
- закрыть кран горячей воды.

## Эксплуатация

Рис. 6 Характеристика

**Для улучшения комфорта пользования водонагревателем следует установить мелкоструйный расщекатель.**

## Техническое обслуживание

Рис.7 Чистка фильтра.

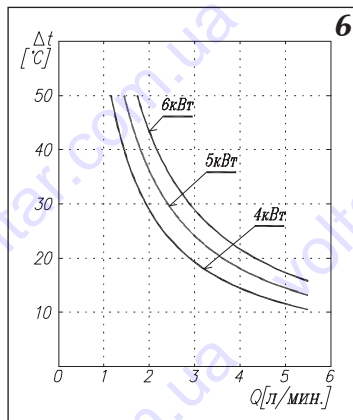
[7] - штуцер входа - холодная вода

[12] - сетчатый фильтр

[ZW] - подача холодной воды

[U] - прокладка

**Чистку фильтра воды рекомендуется производить после каждого ремонта водопроводной системы, при сильном загрязнении воды а также по истечении 1 года эксплуатации.**



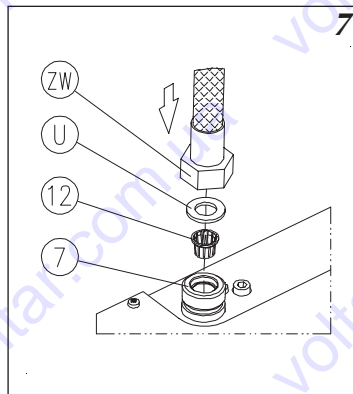
В состав водонагревателя входит водный узел [2] (рис.8), который автоматически включает нагрев воды при достижении требуемого протока через водонагреватель.

На корпусе установлены индикаторы:

- зелёного цвета - включение в электросеть,
- красного цвета - нагрев воды.

Характеристика (рис. 6) показывает обратную зависимость прироста температуры от величины протока воды на выходе водонагревателя.

С целью обеспечения правильной и длительной эксплуатации водонагревателя нужно периодически производить чистку фильтра воды [12], которую потребитель должен осуществлять самостоятельно (гарантии не подлежит).

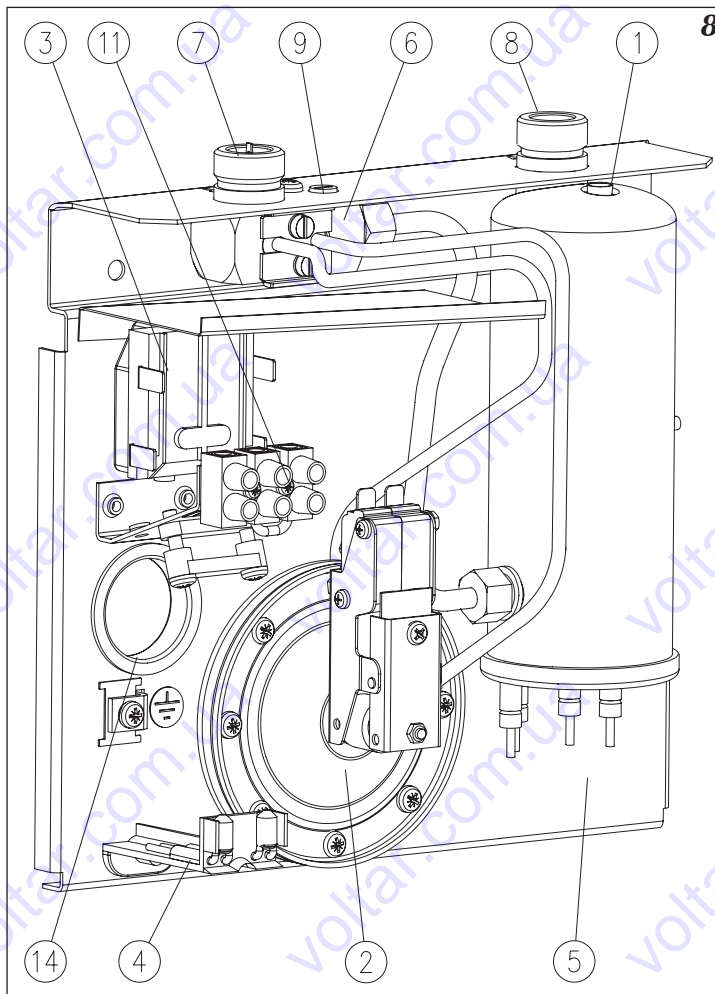


Чтобы произвести чистку фильтра воды нужно (рис.7):

1. Отключить водонагреватель от электросети и прекратить подачу холодной воды.
2. Отсоединить штуцер входа [7] от водопроводной системы.
3. Вынуть сетчатый фильтр [12] из штуцера подачи холодной воды [ZW].
4. Очистить сетку [12].
5. Установить сетчатый фильтр [12] на своё место.
6. Соединить штуцер подачи холодной воды [ZW] и штуцер входа [7].
7. Открыть вентиль на подаче холодной воды - проверить плотность соединений.
8. Произвести удаление воздуха из установки согласно разделу ВКЛЮЧЕНИЕ.

Рис.8 Внутреннее устройство.

- [1] - водонагревательный узел
- [2] - водный узел
- [3] - термический выключатель
- [4] - плата индикаторов
- [5] - основание
- [6] - фланцевый узел
- [7] - штуцер входа - холодная вода
- [8] - штуцер выхода - горячая вода
- [9] - регулировочный кран
- [11] - планка подключения
- [14] - отверстие



8

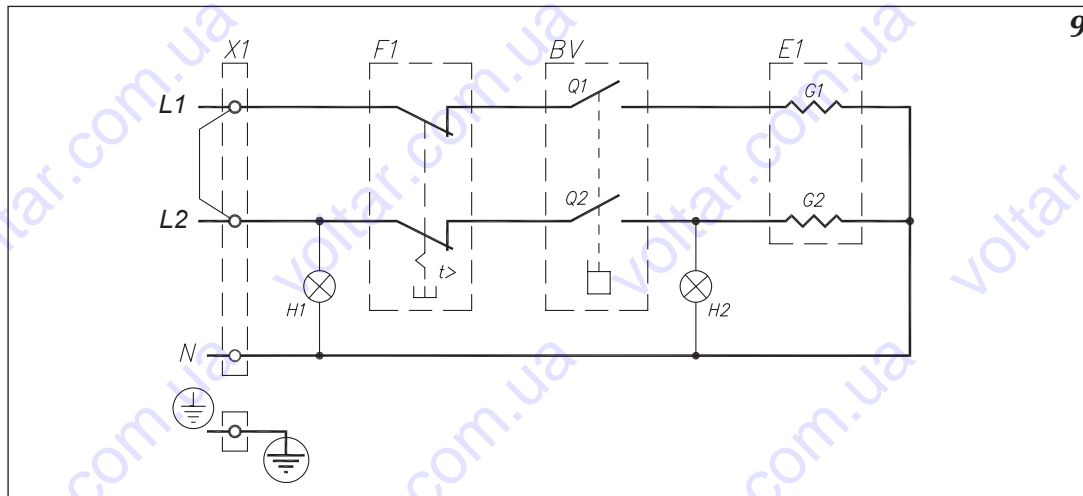
С целью защиты водонагревателя от повреждений используется предохранительная система

- термический выключатель [3], который при росте температуры выше 95°C в водонагревательном узле [1], отключает подачу электроэнергии. После срабатывания термического выключателя эксплуатация водонагревателя невозможна.



Рис.9 Принципиальная схема

- E1 - водонагревательный узел
- BV - водный узел
- F1 - термический выключатель
- X1 - планка подключения
- H1 - индикатор сети
- H2 - индикатор нагрева воды



**Неправильная работа устройства**

Возможные неисправности и их вероятные причины:

- не светятся индикаторы - повреждена электрическая проводка источника питания водонагревателя (напр. предохранители)
- слабый нагрев или его отсутствие - повреждена электропроводка источника питания водонагревателя (напр. предохранители),
- недостаточный проток воды через водонагреватель (напр. засоренный сетчатый фильтр, неправильно установлен регулирующий вентиль)
- отсутствие моста M1 (рис.4а, 4b) - если водонагреватель подключен к однофазной сети.

Устранение вышеназванных причин неправильной работы водонагревателя не входит в перечень работ гарантийного ремонта.

В случае аварии (т.е. если водонагреватель работает неправильно, а ни одна из вышеназванных причин не выступает) нужно обратиться в мастерскую для устранения неисправностей.

## Комплект поставки

Водонагреватель типа EPO.D	-	1 шт.
Прокладки	-	2 шт.
Крюк для крепления	-	2 шт.
Мелкоструйный рассекатель	-	1 шт.

## Условия гарантии

1. Предприятие изготовитель KOSPEL S.A. г. Кошалин гарантирует покупателю-пользователю безотказную работу устройства в течении 12 месяцев со дня его продажи (но не более 24 месяцев от даты выпуска).
2. Покупатель-пользователь под угрозой потери гарантийных прав обязан поручить установку водонагревателя специализированному обслуживающему предприятию.
3. В случае обнаружения неисправности покупатель-пользователь обязан доставить устройство в уполномоченный сервисный центр за свой счёт.
4. Изготовитель несёт гарантийную ответственность только тогда, когда неисправность возникла вследствие производственного дефекта.
5. Изготовитель оставляет за собой право выбора: устранить дефект или доставить новое устройство.
6. Гарантийный ремонт в уполномоченном сервисном центре осуществляется бесплатно.
7. Изготовитель обязуется осуществить гарантийный ремонт в течении 14 дней от даты доставки неисправного устройства в уполномоченный сервисный центр, при наличии запасных частей на складе сервисного центра. В случае отсутствия необходимых для ремонта запасных частей на складе, сервисный центр немедленно производит заказ необходимых запчастей и устраняет неисправность в течение 1 рабочего дня с момента их получения, но не более чем 21 дня с момента обращения потребителя в сервисный центр.
8. Гарантийный срок продлевается на отрезок времени, в течении которого покупатель-пользователь не мог пользоваться изделием вследствие производственного дефекта.
9. В случае замены неисправного водонагревателя на новый, гарантийный срок отсчитывается сначала.
10. Не заполненный гарантийный талон исключает выполнение гарантийных обязательств. Допускается требование гарантийных обязательств на основании документа покупки изделия.
11. Гарантия не распространяется на:
  - повреждения, вызванные несоблюдением правил установки и эксплуатации водонагревателя, содержащихся в инструкции по обслуживанию;
  - механические повреждения
  - повреждения, вызванные замерзанием воды;
  - повреждения, вызванные отложением накипи на нагревательных элементах водонагревателя;
  - повреждения, вызванные вмешательством неуполномоченных лиц;
  - повреждения, вызванные эксплуатацией в помещениях, где температура опускается ниже 0°C.

# Карта гарантии

Электрический проточный  
водонагреватель  
тип ЕРО.D

дата продажи:

печать и подпись продавца

печать и подпись подрядчика  
электропроводки:

Незаполненная карта гарантии  
считается недействительной

Дата продажи:	Подпись клиента	Дата продажи:	Подпись клиента
Список замененных деталей - ЕРО ③ - - - - -		Список замененных деталей: - ЕРО ① - - - - -	
Дата проведения ремонта		Дата проведения ремонта	
Дата проведения ремонта		Дата проведения ремонта	
Список замененных деталей - ЕРО ④ - - - - -		Список замененных деталей - ЕРО ② - - - - -	
Дата продажи:	Подпись клиента	Дата продажи:	Подпись клиента





**электрические проточные  
водонагреватели**

**электрические  
отопительные котлы**