

- EPV - 9
- EPV - 12
- EPV - 15
- EPV - 18
- EPV - 21
- EPV - 24

## Электрический Проточный Водонагреватель

**Luxus**

Руководство По Эксплуатации



Прибор нельзя выбросить как обыкновенный мусор, его следует сдать в соответственный пункт приема электронных и электрических приборов для последующей утилизации. Соответственный способ утилизации ликвидирует возможное негативное влияние на окружающую среду.

Для получения более подробной информации относительно утилизации этого изделия следует обратиться в соответственную региональную службу по утилизации или в магазин, в котором было приобретено изделие.



003



ME 83

**Ознакомление с настоящим руководством по эксплуатации позволит правильно установить и использовать прибор, обеспечит его длительную безаварийную работу.**

Производитель оставляет за собой право внесения конструктивных изменений, которые посчитает необходимыми и которые не будут указаны в этом руководстве по эксплуатации, при этом главные характеристики изделия не изменятся.

**KOSPEL S.A.** 75-136 KOSZALIN UL. OLCHOWA 1

Многоканальный тел. +48 94 346 38 08

Отдел продаж

Сервис

тел. +48 94 346 04 32

тел. +48 94 346 04 19

e-mail: [info@kospel.pl](mailto:info@kospel.pl)

[serwis@kospel.pl](mailto:serwis@kospel.pl)

[www.kospel.pl](http://www.kospel.pl)

## Общие указания

**Устройство нельзя устанавливать во взрывоопасных помещениях, а также в помещениях с температурой окружающей среды ниже 0°C.**

## Технические данные

Водонагреватель типа EPV предназначен для быстрого нагрева проточной воды, употребляемой в домашнем хозяйстве, санитарных помещениях, лабораториях, предприятиях и т.п. Водонагреватель может быть одновременно подключён к раковине, умывальнику, ванне, душу и т.д. Температура нагреваемой воды зависит от потока воды и мощности нагревательных элементов. Чем больше поток воды, тем ниже температура воды на выходе. Открытие крана горячей воды вызывает самостоятельное включение водонагревателя и получение на выходе теплой воды, нагретой согласно техническим данным этого типа прибора. В водонагревателе использованы:

- трубчатые нагревательные элементы, обеспечивающие максимальную безопасность во время эксплуатации,
- противокоррозионные и химически нейтральные, по отношению к воде, материалы (медь, латунь, нержавеющая сталь).

Водонагреватель EPV		9	12	15	18	21	24	
Номинальная мощность		кВт	9	12	15	18	21	24
Потребляемая мощность для характеристики I	I степень нагрева	кВт	3	4	5	6	7	8
	II степень нагрева	кВт	6	8	10	12	14	16
Потребляемая мощность для характеристики II	I степень нагрева	кВт	6	8	10	12	14	16
	II степень нагрева	кВт	9	12	15	18	21	24
Питание		В	380V 3~					
Номинальный потребляемый ток		А	3 x 13,7	3 x 18,2	3 x 22,8	3 x 27,3	3 x 31,9	3 x 36,5
Давление воды на входе		МПа	0,15 ÷ 0,60					
Момент включения	I степень нагрева	л/мин	1,8	2,3	2,9	3,5	4,1	4,7
	II степень нагрева	л/мин	2,8	3,7	4,6	5,5	6,4	7,3
Производительность (при росте температуры на 30°C)		л/мин	4,3	5,8	7,2	8,7	10,1	11,6
Габаритные размеры		мм	450 x 228 x 140					
Масса		кг	~5,7					
Номинальный ток трехполюсного обратного выключателя		А	16	20	25	32	40	
Минимальное сечение проводов электропитания		мм <sup>2</sup>	4 x 1,5	4 x 2,5		4 x 4		4 x 6
Максимальное сечение проводов электропитания		мм <sup>2</sup>	4 x 16					
Водные соединения			G 1/2" (расстояние между патрубками 100mm)					

## Установка

Рис.1 Условия монтажа.

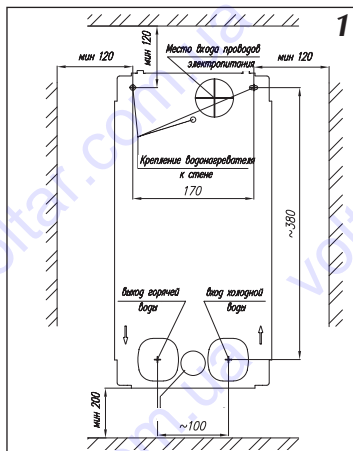
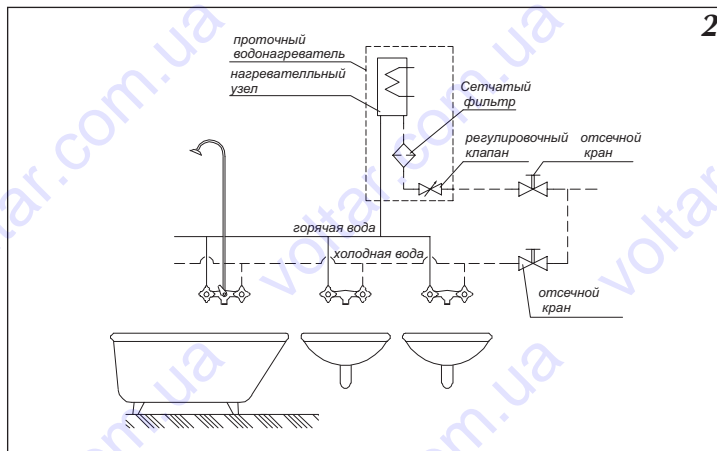


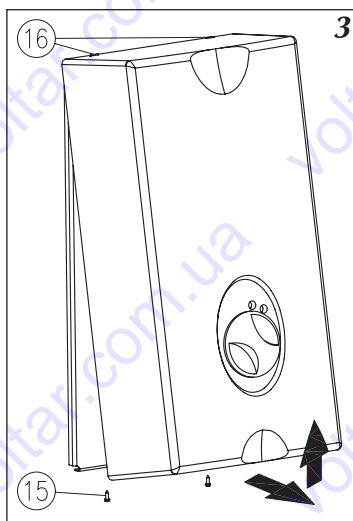
Рис.2 Схема подключения воды



**Монтаж и включение водонагревателя, а также всех сопутствующих проводок следует поручить специализированному обслуживающему персоналу.**

Рис.3 Демонтаж крышки.

- [15] - винты крепления
- [16] - выступы



**Все виды установочных работ должны производиться только после отключения электрической энергии и воды.**

## Рекомендации

- с экономической точки зрения водонагреватель должен быть установлен вблизи часто используемого водоразборного крана,
- прибор может быть подключен только к трубе с холодной водой,
- на трубе, подающей холодную воду, не следует устанавливать обратные клапаны,
- для подачи холодной воды и отбора подогретой не рекомендуется употреблять трубы, изготовленные из искусственных материалов,
- водонагреватель может работать совместно с доступными на рынке двухкрановыми смесителями, а также с водопроводными кранами с одной рукоятью без термостата.

## Монтаж

1. С помощью трафарета отметить местонахождение (рис. 1):
  - отверстий под винты крепления водонагревателя
  - подключения воды
  - входа кабеля питания
2. Подвести согласно существующим правилам в отмеченное

Рис.4 Схема подключения воды

- [17] - присоединение входа - холодная вода
- [18] - присоединение выхода - горячая вода
- [19] - регулировочный кран
- [U] - прокладка

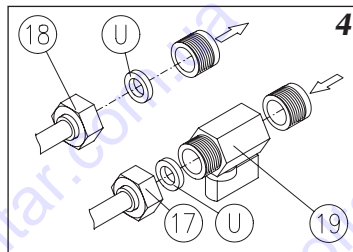


Рис.5 Электрическое

- F - трехполюсный установочный выключатель

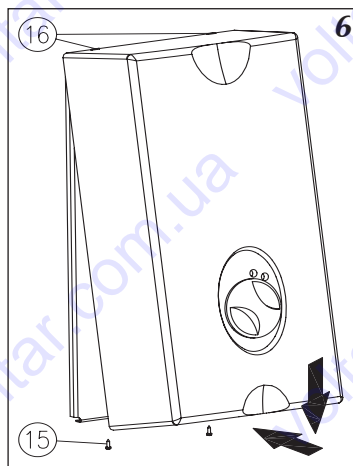
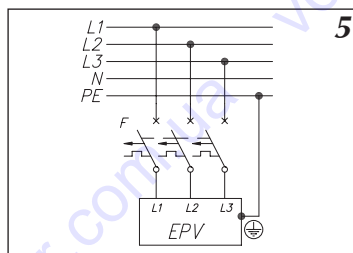
**Электропроводка должна быть защищена дифференциальным выключателем и средствами, обеспечивающими отключение прибора от электросети, в которых расстояние между контактами всех полюсов составляет не менее 3 мм.**

Рис.6 Монтаж крышки

- [15] - винты крепления
- [16] - выступы

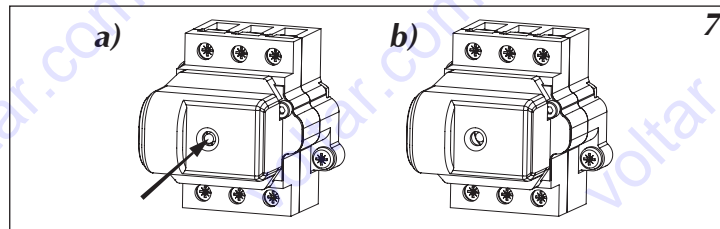
Рис.7 Термический выключатель WT3

- a - включение
- b - включенное состояние



место трёхфазную электрическую сеть.

3. Подвести в отмеченные места проводку воды учитывая, что: **с правой стороны подключается холодная вода (G1/2"), с левой стороны соединение горячей воды (G1/2").** Способ подключения водонагревателя к водопроводу показано на рис.2.
4. Снять крышку водонагревателя (рис.3):
  - открутить винты крепления [15],
  - снять крышку с верхних выступов [16],
5. Закрепить водонагреватель винтами крепления, предварительно введя через отверстие [5] кабель питания.
6. Подключить водонагреватель к электрической проводке согласно рис.5.
7. Вынуть резиновую пробку из патрубка подключения выхода горячей воды.
8. Между подачей холодной воды и водонагревателем установить регулировочный кран [19].
9. Подключить водонагреватель к водяной проводке с помощью присоединений [17] и [18] (рис.4). В соединение [17] вставить сетчатый фильтр [14] (рис.10).
10. Включить подачу холодной воды и проверить плотность соединений.
11. Проверить установку термического выключателя WT3 (рис.7).
12. Осуществить регулировку водонагревателя согл.п. Регулировка
13. Прикрепить крышку водонагревателя (рис.6):
  - зацепить крышку на верхних выступках [16],
  - прикрутить снизу винтами крепления [15].
14. Убедиться, что через отверстия в задней стенке прибора нет возможности доступа к элементам, находящимся под напряжением.



## Запуск

**Процедуру удаления воздуха производить каждый раз после перебоя в подаче воды.**

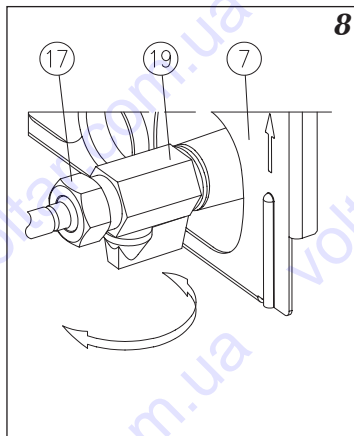
**Неудаление воздуха может привести к поломке водонагревателя.**

1. Выключить электрическое питание водонагревателя.
2. Включить проток воды (открыть кран горячей воды) с целью удаления воздуха из трубопроводов (около 15...30 секунд).
3. Включить электрическое питание.

## Регулировка

Рис.8 Регулировка

- [7] - основание  
[17] - присоединение входа  
[19] - регулировочный клапан



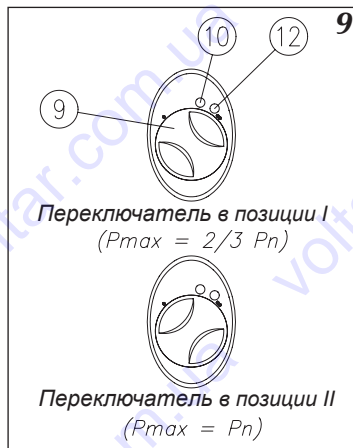
Регулировка основана на оптимальной установке температуры воды на выходе прибора вследствие ограничения максимального потока воды.

Чтобы произвести регулировку нужно:

- **отключить водонагреватель от электросети,**
- снять крышку водонагревателя,
- установить при помощи смесителя максимальный отбор горячей воды,
- регулировочным клапаном [19] (рис.8, 11) установить оптимальный проток (например такой, который даёт возможность включения водонагревателя на максимальную мощность),
- закрыть кран,
- зацепить крышку,
- подключить водонагреватель к электросети.

Рис.9 Индикаторы режима работы

- [9] - переключатель
- [10] - включение питания (зелёный)
- [12] - включение II ступени нагрева (красный)



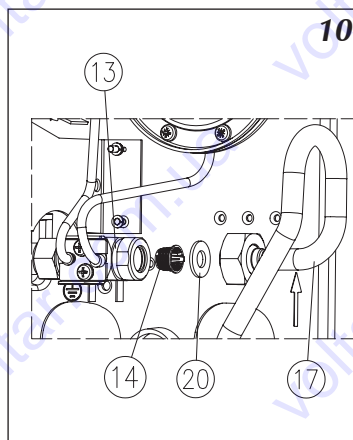
Водонагреватель автоматически включается при соответствующем протоке воды. Рост потребления тёплой воды приводит к включению второй ступени нагрева. С помощью переключателя [9] (рис.9) пользователь может установить требуемый режим работы водонагревателя. Позиция I соответствует режиму работы в диапазоне низких температур (согласно характеристике I максимальная мощность занижена до 2/3 номинальной мощности). Позиция II соответствует режиму работы в диапазоне высоких температур (согласно характеристике II - максимальная мощность равна номинальной мощности).

## Техническое обслуживание

Рис.10 Чистка фильтра

- [13] - фланцевый узел
- [14] - сетчатый фильтр
- [17] - присоединение входа - холо- дная вода
- [20] - прокладка

**Чистку фильтра воды рекомендуется производить после ремонта водопроводной системы, при сильном загрязнении воды, а также по истечении 1 года эксплуатации.**



С целью обеспечения правильной и длительной эксплуатации водонагревателя нужно периодически производить очистку фильтра воды [14], которую потребитель должен осуществлять самостоятельно (гарантии не подлежит). Чтобы произвести очистку фильтра воды нужно (рис.10):

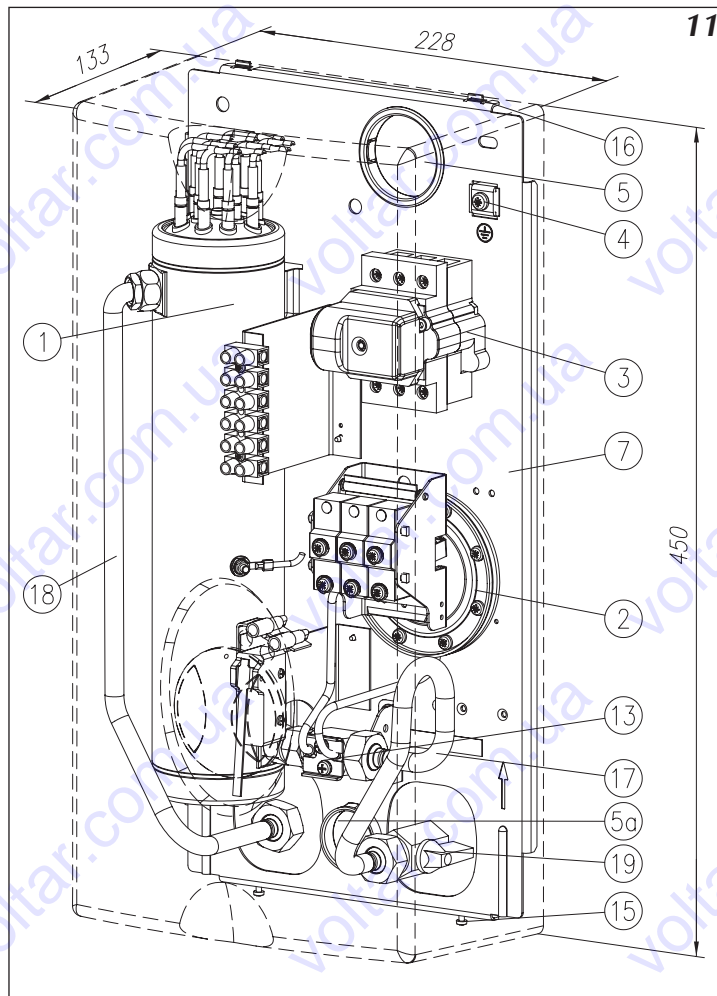
1. Отключить электропитание и прекратить подачу холодной воды.
2. Снять крышку водонагревателя (рис.3), открутить винты крепления [15], снять крышку с верхних выступов [16]
3. Открутить присоединение входа [17] от фланцевого узла [13] со стороны подачи холодной воды (ключом 22 придержать фланцевый узел).
4. Вынуть сетчатый фильтр [14] из присоединения входа.
5. Очистить сетку фильтра [14].
6. Установить сетчатый фильтр [14] на своё место.
7. Открыть вентиль на подаче холодной воды - проверить плотность соединений.
8. Установить на место крышку водонагревателя (рис.6): зацепить крышку на верхних выступках [16], закрепить снизу винтами крепления [15].
9. Удалить из водонагревателя воздух согласно п. Запуск.

## Устройство

**Любое вмешательство во внутреннее устройство термического выключателя WT3 запрещается и грозит необратимым повреждением водонагревателя.**

Рис.11 Внутреннее устройство

- [1] - водонагревательный блок
- [2] - водный узел
- [3] - термический выключатель WT3
- [4] - зажим провода заземления
- [5] - отверстие для входа кабеля питания
- [7] - основание
- [13] - фланцевый узел
- [15] - винты крепления
- [16] - выступы
- [17] - присоединение входа - холодная вода
- [18] - присоединение выхода - горячая вода
- [19] - регулировочный клапан



С целью защиты водонагревателя от повреждений используется вана термическая защитная система

- Термический выключатель WT3, который при росте температуры в водонагревательном узле [1] выше 100°C, отключает электропитание водонагревателя. После срабатывания термического выключателя эксплуатация водонагревателя невозможна.

В случае, когда включение водонагревателя из за большого потребления мощности вынуждает отключение какоголибо другого электрического устройства, необходимо использовать приоритетный выключатель. На распределительном щите к фазовому проводу, **подключенному к зажиму "L2" на WT3 [3]**, подсоединить токовое реле. В момент включения водонагревателя ток, проходящий через первую включенную грелку, вызывает срабатывание токового реле и разрыв вспомогательной цепи.



Рис.12 Принципиальная схема

- E1 - водонагревательный блок [1]
- BV - водный узел [2]
- Q4 - переключатель мощности
- F1 - термический выключатель WT3 [3]
- XG - планка подключения водонагревательного блока [1]
- H1 - сетевой индикатор
- H2 - индикатор нагрева

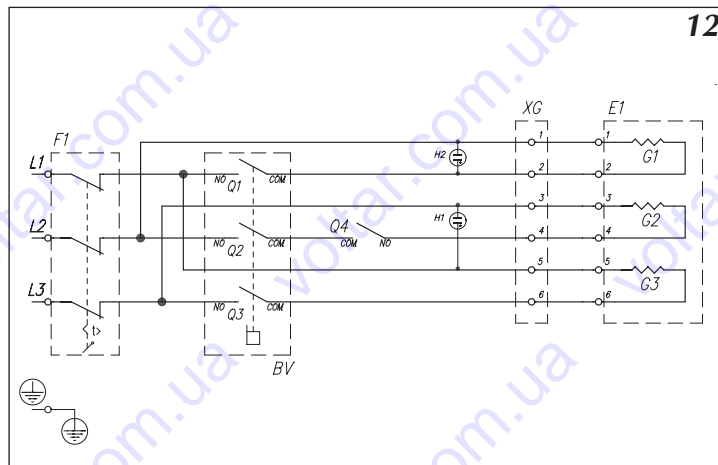


Рис.13 Схема подключения приоритетного выключателя (пример)

- K1 - токовое реле (приоритетный выключатель)
- K2 - контактор
- F1, F2 - предохранители

Примеры приоритетных выключателей фирмы ABB STOTZ:

для 9...12кВт - E452-5.7 6,7 ... 30А;

для 18...24кВт- E451-15 18 ... 55А.

Альтернативным решением является использование водного узла специального выполнения.

Соответствующая информация доступна в специализированных сервисных центрах или у изготовителя.

Возможные неисправности и их вероятные причины:

- не светятся индикаторы:
  - повреждена электрическая проводка источника питания водонагревателя,
- слабый нагрев или его отсутствие:
  - повреждена электропроводка источника питания водонагревателя,
  - недостаточный проток воды через водонагреватель (засоренный сетчатый фильтр, неправильно установлен регулировочный клапан).

Устранение вышеназванных причин неправильной работы водонагревателя не входит в перечень работ гарантийного ремонта. В случае аварии (т.е. если водонагреватель работает неправильно, и ни одна из вышеназванных причин не обнаружена) нужно обратиться в сервисный центр для устранения неисправностей.

**Неправильная работа устройства**

**Крышку устройства можно снимать только после отключения водонагревателя от электросети.**

## Комплект поставки

Водонагреватель EPV	1	шт.
Трафарет	1	шт.
Регулировочный кран	1	шт.
Прокладки	2	шт.
Крепёжные болты	2	шт.
Руководство по эксплуатации	1	шт.

## Условия гарантии

**Лица с ограниченными физическими, психическими или умственными возможностями или не имеющие навыков и знаний, касающихся этого прибора, не должны эксплуатировать это устройство если не находятся под присмотром ответственных за их безопасность или не прошли инструктаж на тему обслуживания этого прибора.**

**Следует следить, чтобы дети не игрались с этим прибором.**

1. Предприятие изготовитель KOSPEL S.A. г. Кошалин гарантирует покупателю-пользователю безотказную работу устройства в течении 12 месяцев со дня его продажи (но не более 24 месяцев от даты выпуска).
2. Покупатель-пользователь под угрозой потери гарантийных прав обязан поручить установку водонагревателя специализированному обслуживающему предприятию.
3. В случае обнаружения неисправности покупатель-пользователь обязан доставить устройство в уполномоченный сервисный центр за свой счёт.
4. Изготовитель несёт гарантийную ответственность только тогда, когда неисправность возникла вследствие производственного дефекта.
5. Изготовитель оставляет за собой право выбора: устранить дефект или доставить новое устройство.
6. Гарантийный ремонт в уполномоченном сервисном центре осуществляется бесплатно.
7. Изготовитель обязуется осуществить гарантийный ремонт в течении 14 дней от даты доставки неисправного устройства в уполномоченный сервисный центр, при наличии запасных частей на складе сервисного центра. В случае отсутствия необходимых для ремонта запасных частей на складе, сервисный центр немедленно производит заказ необходимых запчастей и устраняет неисправность в течение 1 рабочего дня с момента их получения, но не более чем 21 дня с момента обращения потребителя в сервисный центр.
8. Гарантийный срок продлевается на отрезок времени, в течении которого покупатель-пользователь не мог пользоваться изделием вследствие производственного дефекта.
9. В случае замены неисправного водонагревателя на новый, гарантийный срок отсчитывается сначала.
10. Не заполненный гарантийный талон исключает выполнение гарантийных обязательств. Допускается требование гарантийных обязательств на основании документа покупки изделия.
11. Гарантия не распространяется на:
  - повреждения, вызванные несоблюдением правил установки и эксплуатации водонагревателя, содержащихся в инструкции по обслуживанию;
  - механические повреждения
  - повреждения, вызванные замерзанием воды;
  - повреждения, вызванные отложением накипи на нагревательных элементах водонагревателя;
  - повреждения, вызванные вмешательством неуполномоченных лиц;
  - повреждения, вызванные эксплуатацией в помещениях, где температура опускается ниже 0°.

# Карта гарантии

Электрический проточный  
водонагреватель  
тип EPV

дата продажи:

печать и подпись продавца

печать и подпись подрядчика  
электропроводки:

Незаполненная карта гарантии  
считается недействительной

Дата продажи:	Подпись клиента	Дата продажи:	Подпись клиента
Список замененных деталей - EPV ③ - - - -		Список замененных деталей: - EPV ① - - - -	
Дата проведения ремонта		Дата проведения ремонта	Дата проведения ремонта
Дата проведения ремонта		Дата проведения ремонта	Дата проведения ремонта
Список замененных деталей - EPV ④ - - - -		Список замененных деталей - EPV ② - - - -	
Дата продажи:	Подпись клиента	Дата продажи:	Подпись клиента





**электрические проточные  
водонагреватели**

**электрические  
отопительные котлы**