



Электронный суточный комнатный терморегулятор предназначен для управления системой полового радиаторного и конвекционного отоплений.

Инструкция по эксплуатации и установке

Благодарим Вас за выбор продукции торговой марки «SALUS». Электронный цифровой терморегулятор ERT 30 гарантирует Вам большие выгоды по сравнению с другими стандартными изделиями такого типа. Для управления терморегулятором употребляются только две кнопки «+» и «-», благодаря чему использование устройства легко и удобно. Большой чёткий ЖК-дисплей с подсветкой сообщает нам об актуальной температуре в помещении или, после нажатия кнопок, о заданной температуре.

Нижеследующая инструкция по эксплуатации модели ERT30 гарантирует удобное, точное, а также энергосберегающее использование системы полового отопления.

Пожалуйста, помните о том, что ощущение температуры относительно и индивидуально. Установка «комфортной температуры» должна больше отражать ощутимый комфорт внутри помещения, чем твердую цифру. Поэтому намеченную комфортную температуру надо приспособить к индивидуальным нуждам, а также к специфике помещений.

Использование

Цифровой терморегулятор ERT30 контролирует температуру в сухих закрытых помещениях при максимальной относительной влажности 95%. Требуемая температура может быть установлена легко и удобно, при помощи двух кнопок «+» и «-». Электронный контроль гарантирует поддержку постоянной заданной температуры, а также автоматический запуск функции снижения температуры, если это требуется.

ERT30 имеет ЖК-дисплей с подсветкой. Подсветка включится автоматически при нажатии любой кнопки. Спустя 5 секунд ЖК-дисплей автоматически выключится.

Использование кнопок «+» или «-» дает возможность установить требуемую-температуру. Каждое нажатие кнопки «+» или «-» повысит или понизит температуру на 0,5°C. Невозможно установить температуру ниже 10°C или выше 35°C. Если не нажимать никакую кнопку в течение 5 секунд, термостат автоматически примет сделанную настройку температуры и вернется в стандартный режим работы.

Если одновременно удержите кнопки «+» и «-» в течение 3 секунд, запустится или закончится режим защиты от замерзания. Если режим защиты от замерзания активен, на дисплее покажется мигающий символ ☼. В этом режиме нет возможности изменения требуемой температуры. Величина температуры при режиме защиты от замерзания определена заводскими настройками и изменения не возможны – она составляет 5°C.

Если функция снижения температуры NSB активна, на дисплее появится символ ☾.

Если температура в помещении падает ниже заданной, терморегулятор даст сигнал для работы системы отопления и на дисплее появится символ ☀.



Нажатие кнопки Reset предоставит возможность вернуться к заводским настройкам термостата ERT30. Эта кнопка находится впереди устройства, ниже кнопки «+».

Чистка

Устройство надо чистить только при помощи сухой ткани. Для чистки устройства нельзя применять острые предметы или сильные чистящие средства, заключающие в себе растворитель.

Функции и системы.

Режим защиты от замерзания

Одновременное нажатие и удерживание кнопок «+» и «-» больше чем в течение 3 секунд включит или выключит режим защиты от замерзания. В этом режиме будет установлена постоянная температура 5°C.

Система (PWM) Pulse-Width-Modulation

Перенагрев помещения это основная проблема, встречаемая в системе полового отопления, а именно после достижения заданной температуры в комнате, наступает ее постоянное повышение, даже при выключенном термостатическом клапане. Терморегулятор ERT30 решает эту проблему эффективным способом, благодаря использованию системы PWM.

Эта система контролирует рабочее время, а также частоту открытия и закрытия использованных сервомоторов по отношению к росту температуры в помещении. Результатом чего является добавочная экономия, комфорт, а также отсутствие перенагрева помещения.

Внимание: В случае радиаторных и конвекционных систем отопления терморегулятор ERT30 предоставляет возможность выключить систему (PWM) (посмотрите: таблица настройки).

Нагревание/охлаждение

Электронный терморегулятор ERT30 предоставляет возможность выбора функций нагревания или охлаждения. Заводские настройки регулятора предусматривают использование функции нагревания. Чтобы включить функцию охлаждения надо с помощью отвёртки снять заднюю крышку и установить переключатель из позиции «heat» в позицию «cool». При режиме функции охлаждения система (PWM) автоматически выключена. Если термостат будет работать при режиме функции охлаждения, на дисплее появится символ ☼.

Защита клапанов – система VP

Для обеспечения правильной работы сервомоторов, клапанов, даже если вы не пользовались устройством долгое время, например, летом, модель ERT30 использует функцию защиты термклапанов. Термклапаны запускаются посредством управляющего устройства раз в неделю, даже если отопление не требуется.

Внимание: Функция может быть выключена (смотрите: таблица настройки)

Функция снижения температуры - NSB (Night Set Back)

ERT30 может изменять температуру в течение суток, что гарантирует эффективное управление системой отопления. Функция **снижения температуры** дает возможность снижать ее на 4°C, без регулирования термостата.

Функция NSB активируется посредством внешнего сигнала, передаваемого планкой фирмы Salus модель KL06. Сигнал передается планке при помощи отдельного регулятора фирмы Salus модель ERT50.

Регулятор ERT30 должен быть подключен к планке KL06 при помощи 4-жильного провода, согласно схеме номер 1. Если мы не подключим поле, обозначенное часами, тогда функция NSB не будет активна, но остальные функции регулятора будут правильно работать.

Внимание: Функция NSB активируется сигналом из планки KL06, передаваемым регулятором ERT50, который должен быть подключенным к планке в поле, обозначенное номером 1, согласно схеме номер 1.

Установка

Комнатный терморегулятор ERT30 - это электронное устройство, которое регулирует и контролирует температуру систем отопления.

Обратите внимание на максимальную амперную нагрузку (по техническим данным). Производитель не несет ответственности за действия несоответствующие инструкции.

Установку может осуществлять только квалифицированный специалист, и она должна соответствовать схемам электрических подключений, требованиям VDE, а также требованиям поставщика энергии.

Установку можно осуществлять исключительно после отключения питающей сети переменного тока.

Во время установки надо принимать все меры предосторожности и безопасности.

Регулятор ERT30 не должен быть прикрыт мебелью, шторами или другими предметами. Необходимо избегать установки термостата в местах попадания прямых солнечных лучей или других источников тепла (ламп, каминов и тому подобное), а также в местах подвергающихся воздействию сквозняков. Соблюдение этих предписаний предоставит возможность точно и детально измерять и контролировать температуру. **Внимание:** Перед открытием термостата необходимо отключить источник питания.

Установка на стену

Выберите место для установки, таким образом, чтобы устройство находилось:

- 80 до 150 см над уровнем пола
 - как минимум 100см от места подвергающегося сквознякам, а именно от окон, дверей, далеко от мест попадания прямых солнечных лучей или других источников тепла (ламп, каминов и тому подобных)
 - регулятор не может быть прикрыт мебелью, шторами или другими предметами, которые могут помешать правильно контролировать температуру
- Перед установкой термостата надо отделить крышку устройства от главной планки по нижеследующему руководству:

1. Устраните винт, находящийся внизу.
2. Снимите крышку, поднимая ее осторожно и держа нижние края. Прочно прикрепите к стене главную панель при помощи приложенных винтов.

Подключение

Подключите регулятор согласно схеме 1 или 2.

Обозначение полей

ERT 30 230 V	
Обозначение	
☀	Ночное снижение температуры
N	Нейтральный
L	Питание 230V
←	Выход подключения - сигнал
ERT 30 24 V	
Обозначение	
☀	Ночное снижение температуры
N	Нейтральный
L	Питание 24V
←	Выход подключения - сигнал

Заводские настройки

- Реальная температура показана шкала в °C
- Нормальный/оптимальный режим (без снижения температуры)
- Заданная температура 20°C

Настройки переключателей

Функции терморегулятора ERT30 имеют опции включи/выключи запуск при помощи переключателей типа «джампер»:

Заводские настройки предусматривают использование функции «включи». Существует возможность изменить настройки, согласно своим требованиям посредством изменения позиций зажимов в переключателях.

Внимание: Не надо устранять блокады зажимов. Точная и профессиональная установка гарантирует степень безопасности равноценную электрическим устройствам II класса.

ERT 20		НАСТРОЙКИ	
Переключатель	Функция	ON	OFF
VP	Защита клапана	<input type="radio"/>	<input type="radio"/>
PWM	Pulse Width Modulation	<input type="radio"/>	<input type="radio"/>
	Редукция температуры	<input type="radio"/>	<input type="radio"/>

Обозначение символов

Символ	Обозначение
	Снижение температуры активно
	Работа устройства
	Активный режим защиты от замерзания
	Активная функция охлаждения

Технические данные.

Технические данные	230V	24V
Питание	230V AC/50Hz	24V AC/50Hz
Максимальный коммутируемый ток	10 (2) A	
Гистерезис	0,5°C	
Диапазон рабочей температуры	5°C - 30°C	
Температура хранения	-25°C - + 65°C	

ГАРАНТИЯ

УСЛОВИЯ ГАРАНТИИ

- Продавец гарантирует бесперебойную работу изделия в течение 24 месяцев с даты приобретения, подтвержденной печатью и подписью продавца, а также документом подтверждающим покупку.
- В течение гарантийного срока Продавец гарантирует пользователю бесплатную замену устройства на новый (тот же тип/модель) или устранение повреждений являющихся производственными дефектами.
- Гарантии не подлежат повреждения являющиеся эффектом:
 - химических и механических повреждений по вине пользователя,
 - неправильной установки не в соответствии с инструкцией по установке,
 - несоблюдения инструкции по эксплуатации, а также условий безопасности,
 - использования устройства не по назначению.
- Покупатель теряет гарантию, если:
 - повреждения, нанесенные по вине пользователя, являются причиной постоянного снижения качества устройства,
 - неправильное использование - не в соответствии с инструкцией по эксплуатации и установке,
 - несанкционированных вмешательств со стороны сервисных служб.
- Любые претензии по вопросу «гарантийных обязательств» регулируются Гражданским кодексом.

Я прочитал (-а) и принял (-а) условия гарантии

Дата продажи:

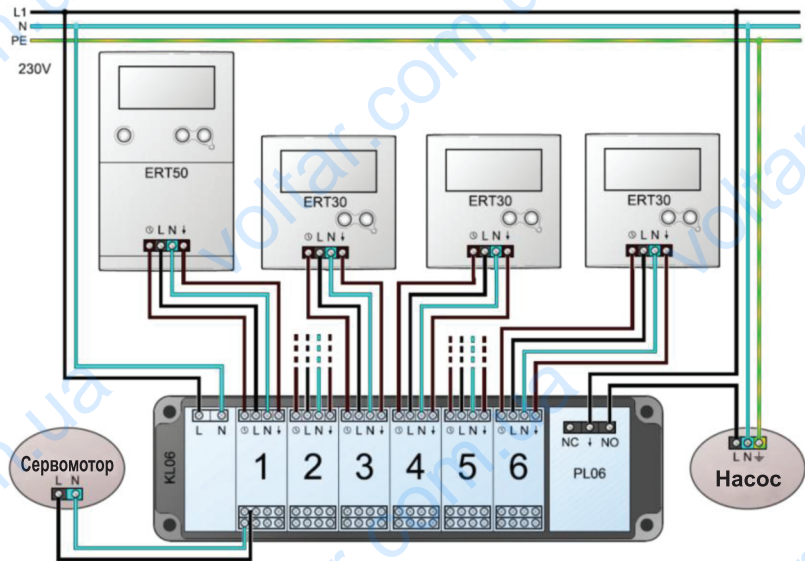
.....

Печать и подпись продавца:

.....

Схема подключения 1

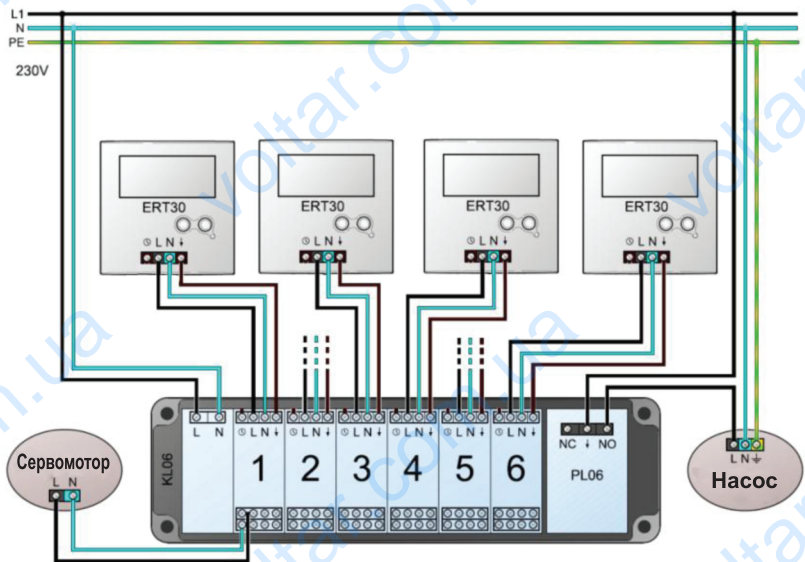
Подключение посредством 4-жильного провода – использование всех функций системы.



Каждая секция подключение к 4 сервомоторам.

Схема подключения 2

Подключение посредством 3-жильного провода – использование всех функций регулятора, за исключением функции ночного снижения температуры NSB.



Каждая секция подключение к 4 сервомоторам.

Представитель фирмы Salus:

QL Consulting
ul. Bielska 4a
43-1200 Pszczyna
tel.: 32 700 74 53
fax: 32 790 44 85

www.salus-controls.pl
salus@salus-controls.pl

Salus Controls Plc.