

ТЕРМОСТАТИЧЕСКИЕ УСТРОЙСТВА





СОДЕРЖАНИЕ ТЕРМОСТАТИЧЕСКИЕ УСТРОЙСТВА

ВСТУПЛЕНИЕ И РУКОВОДСТВО ПО ВЫБОРУ

126–137



ТЕРМОСТАТИЧЕСКИЕ СМЕСИТЕЛЬНЫЕ КЛАПАНЫ 38–140

Solar Серии VTS520, 550

Для бытовых систем горячего водоснабжения, подсоединенных к системам солнечного отопления



ТЕРМОСТАТИЧЕСКИЕ СМЕСИТЕЛЬНЫЕ КЛАПАНЫ 41–143

Премиум Серии VTA330, 530

Для бытовых систем горячего водоснабжения, с функцией защиты от ожога, для применения на месте использования



ТЕРМОСТАТИЧЕСКИЕ СМЕСИТЕЛЬНЫЕ КЛАПАНЫ 44–146

Премиум Серии VTA360, 560

Для бытовых систем горячего водоснабжения, с функцией защиты от ожога, для применения на месте использования



ТЕРМОСТАТИЧЕСКИЕ СМЕСИТЕЛЬНЫЕ КЛАПАНЫ 47–149

Базовые Серии VTA320, 520

Для бытовых систем горячего водоснабжения, с функцией защиты от ожога, для линейных способов применения



ТЕРМОСТАТИЧЕСКИЕ СМЕСИТЕЛЬНЫЕ КЛАПАНЫ 50–152

Базовые Серия VTA550

Для бытовых систем горячего водоснабжения, с функцией защиты от ожога, для линейных способов применения



ТЕРМОСТАТИЧЕСКИЕ СМЕСИТЕЛЬНЫЕ КЛАПАНЫ 53–155

Базовые Серии VTA370, 570

Для контуров отопления пола



ТЕРМОСТАТИЧЕСКИЕ СМЕСИТЕЛЬНЫЕ КЛАПАНЫ 56–157

Серия VTA310

Для бытовых систем горячего водоснабжения, для приготовления воды линейных способов применения



SOLAR KIT

Серия VMC300

Двойная функциональность для систем водоснабжения / систем, использующих солнечную энергию, с функцией защиты от ожога, для приготовления воды линейных способов применения

158–159



КОЛЛЕКТОР

Базовая Серия VMB400

Для бытовых систем горячего водоснабжения, с функцией защиты от ожога, для приготовления воды линейных способов применения

160



ПРЕДСТАВЛЯЕМ

VTA500, VTS500 И VMC300

Уже широкий ассортимент термостатических смесительных клапанов пополнился новыми изделиями. Хорошо себя зарекомендовавший термостатический смесительный клапан ESBE серии VTA300 теперь обзаведется давно ожидаемыми старшими братьями — VTA500 и VTS500. С появлением этих серий и новой серии пакета Solar VMC300 возможности клапанов теперь практически безграничны. Их объединяет одна общая особенность: легкое в установке управление температурой для систем солнечного отопления, напольного отопления и водоснабжения.

В компании ESBE мы всегда стремимся быть на шаг впереди остальных в разработке продукции. Появляются новые системы отопления, изменяются способы применения энергии — мы отвечаем на эти изменения. Вот почему мы с гордостью представляем несколько новых серий термостатических смесительных клапанов. Эта новая продукция служит радикальным улучшением и дополнением к уже существующему обширному ассортименту клапанов для использования в универсальных бытовых системах горячего водоснабжения и напольного отопления.

Повышенная пропускная способность, больше вариантов подключения.

Главные отличительные особенности новых серий — повышенная пропускная способность, еще больше

различных вариантов подключения и температурных режимов. Для вас это означает еще большую свободу выбора — но это отнюдь не означает, чтобы выбирать стало сложнее. Наоборот, больше нет необходимости комбинировать продукцию разных поставщиков. Все, что вам нужно, есть у нас. К тому же по подходящей цене.

Хорошая работа — нужный клапан.

У нас вы всегда найдете необходимые клапаны для ваших применений. С необходимыми параметрами температуры, давления, из тех материалов и с теми вариантами подключения, которые вы ищете. Никаких компромиссов. Все предусмотрено для того, чтобы ваши клиенты были удовлетворены в отношении комфорта, надежности и экономичности. Вы станете для них настоящим героем.



НОВИНКА!

VTS520/550 и VMC300

ОПТИМИЗИРУЙТЕ ИСПОЛЬЗОВАНИЕ СОЛНЕЧНОЙ ЭНЕРГИИ ДЛЯ ДОСТИЖЕНИЯ ВЫСОКОЙ ТЕМПЕРАТУРНОЙ УСТОЙЧИВОСТИ.

Новая серия термостатических клапанов VTS500 для применения в системах, использующих солнечную энергию, будет служить вам долгие годы. И при этом верно служить даже в неблагоприятных условиях эксплуатации. Например, температура может достигать 110–120 °C без причинения вреда клапану. Даже при длительном воздействии неблагоприятных условий.

Добавьте к этому высокую пропускную способность, непревзойденную точность регулировки и возможности изменения давления — и перед вами высокоэффективный термостатический смесительный клапан для применения в системах, использующих солнечную энергию.

Пакет серии Solar Series VMC300

Наш новый пакет серии Solar предлагает двойную функциональность для систем водоснабжения, таких как комбинация систем солнечного коллектора и газового котла.

Если поступающая вода из солнечного коллектора недостаточно нагрета, она перенаправляется в газовый котел. А после подогрева она смешивается до достижения подходящей, без риска ошпаривания, температуры для использования в бытовой системе горячего водоснабжения. Если же поступающая из солнечного коллектора вода уже имеет достаточно высокую температуру, она сразу смешивается для домашнего применения. Это позволяет экономно расходовать солнечную энергию.



НОВИНКА!

VTA530/560 и VTA520/550

РЕШЕНИЯ С ЗАЩИТОЙ ОТ ОЖОГОВ И ЛЕГИОНЕЛЛЫ В СИСТЕМАХ ВОДОСНАБЖЕНИЯ. НЕПРЕВЗОЙДЕННАЯ ТОЧНОСТЬ РЕГУЛИРОВКИ.

С нашей новой расширенной серией VTA для систем водоснабжения установка стала проще, быстрее и надежнее, включая установку в больших системах. Благодаря этому продукция компании ESBE становится естественным выбором, когда требуется быстрая и точная регулировка, особенно в неблагоприятных условиях эксплуатации, с меняющимися интенсивностью потока и температурой поступающей воды.

Защита от ожогов и легионеллы.

Основные требования к безопасности системы водоснабжения — это защита от бактерий легионеллы и ожога. Для предотвращения размножения бактерий легионеллы горячую воду необходимо нагреть до 60 °C. Но вода, имеющая такую температуру, может нанести ожоги людям. Однако если установлен клапан ESBE, температура в системе ограничивается. Вода может быть нагрета до температуры, предотвращающей возникновение бактерий легионеллы, без риска ожогов для людей.

Защиту от ожогов обеспечивает клапан. Это означает: при прекращении подачи холодной воды предусматривается автоматическое прекращение подачи горячей воды. Прибавьте к этому стойкую к коррозии латунную поверхность (DZR) как для клапанов, так и для соединений. В результате вы получите обширную высокоэффективную серию продукции, которая понравится как вам, так и вашим покупателям.



НОВИНКА!

VTA570

НАПОЛЬНОЕ ОТОПЛЕНИЕ И ОХЛАЖДЕНИЕ ТРЕБУЕТ ВЫСОКОЙ ПРОПУСКНОЙ СПОСОБНОСТИ. НЕСМОТЯ НА ЭТО, МЫ ПРЕДОСТАВИМ ВАМ ШИРОКИЕ ВОЗМОЖНОСТИ ДЛЯ ВЫБОРА.

Новый клапан VTA570 дополняет наш ассортимент термостатических смесительных клапанов для напольного отопления. Благодаря своей высокой пропускной способности он также прекрасно подходит для больших систем напольного отопления.

Наши термостатические смесительные клапаны для напольного применения имеют ряд значительных преимуществ: нет нужды в проводке электричества, установке капиллярных трубок, внешних термостатов или дополнительных подсоединений. Все, что вам нужно — это клапан, который намного упростит процесс установки.

Простая настройка температуры

Вместо шкалы все новые клапаны имеют градуировку по температуре непосредственно на клапане. Теперь ваша система может быть отлажена одним поворотом клапана.

Широкий ассортимент клапанов ESBE для напольного отопления с возможностью установки различных температурных режимов делает их идеальным выбором для любых напольных систем: от небольших до крупных, от простых до сложных. И снова — никаких компромиссов.

Системы охлаждения

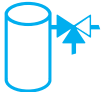



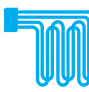


Клапаны серии VTA570 могут также использоваться в системах охлаждения. Например, в некоторых странах Европы существует тенденция использовать системы напольного и настенного отопления для охлаждения в теплое время года.



РУКОВОДСТВО ESBE

ТЕРМОСТАТИЧЕСКИЕ СМЕСИТЕЛЬНЫЕ КЛАПАНЫ, ОБЗОР

РУКОВОДСТВО ПО ВЫБОРУ ОБОРУДОВАНИЯ ВЫБЕРИТЕ КЛАПАН, КОТОРЫЙ ВАМ НУЖЕН

На последующих страницах и в таблице ниже приводятся пояснения, которые помогут вам выбрать клапан, подходящий для вашей системы или способа применения. Вы также найдете небольшие сводные таблицы рядом с описанием продукции.

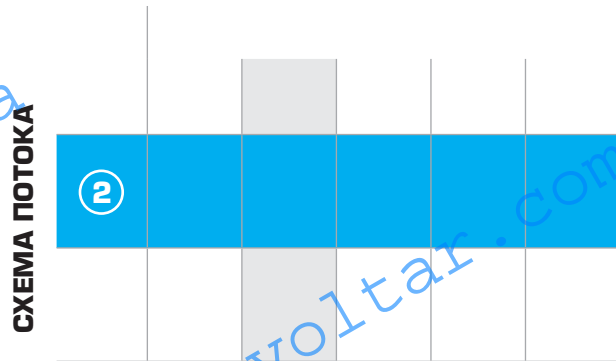
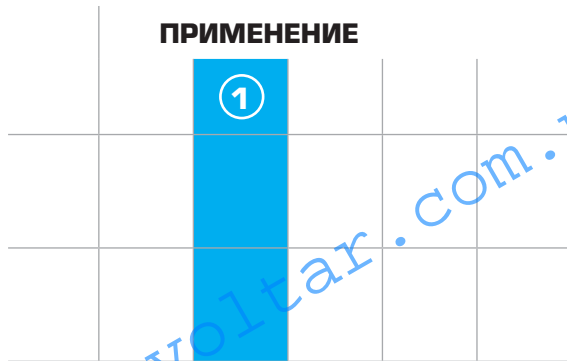
		ПРИМЕНЕНИЕ									
		Питьевое водопотребление, линейное применение		Питьевое водопотребление, применение на месте использования		Солнечное отопление		Охлаждение		Отопление полов	
											
Направление потока	Темп. диапазон	Kvs <2	Kvs >2	Kvs <2	Kvs >2	Kvs <2	Kvs >2	Kvs <2	Kvs >2	Kvs <2	Kvs >2
			10 - 30°C								VTA570
	20 - 43°C	VTA320	VTA520							VTA320	VTA570 VTA520
	30 - 70°C	VTA320 VTA310				VTA320				VTA320	
	32 - 49°C	VTA330		VTA330							
	35 - 50°C		VTA530				VTA530				
	35 - 60°C	VTA330		VTA330		VTA320					VTA370
		VTA320		VTA330		VTA320				VTA320	
		VTA310									
	45 - 65°C		VTS520				VTS520				VTA570
			VTA530				VTA530				VTS520
			VTA520				VTA520				VTA520
	50 - 75°C		VTA570								VTA520
			VTS520				VTS520				
		VTA520				VTA520					
	10 - 30°C										
	20 - 43°C		VTA550								VTA550
	30 - 70°C										
	32 - 49°C	VTA360		VTA360							
	35 - 50°C		VTA560				VTA560				
	35 - 60°C	VTA360		VTA360							
	45 - 65°C		VTS550				VTS550				VTS550
			VTA560				VTA560				
			VTA550				VTA550				VTA550
	50 - 75°C		VTS550				VTS550				
			VTA550				VTA550				

-  Рекомендуемая опция
-  Запасная альтернатива

СП «ТЕПЛОВЫЕ ПУНКТЫ» (41-101-95)
СНИП «ДОМА ОДНОКВАРТИРНЫЕ» (31-02-2001)
– СМ. СООТВЕТСТВУЮЩИЕ НОРМАТИВНЫЕ ДОКУМЕНТЫ НА СТР.215

РУКОВОДСТВО ESBE

ВЫБОР ОПТИМАЛЬНОГО ТЕРМОСТАТИЧЕСКОГО СМЕСИТЕЛЬНОГО КЛАПАНА



ШАГ 1: ПРИМЕНЕНИЕ

Термостатические смесительные клапаны универсальны и могут использоваться в различных вариантах применений. Основные из них перечислены ниже.

ПИТЬЕВОЕ ВОДОПОТРЕБЛЕНИЕ, ЛИНЕЙНОЕ ПРИМЕНЕНИЕ

Применение, требующее базового уровня регулировки температуры, для бытовых систем горячего водоснабжения, обеспечивающее защиту от ожогов целой системы или ее части. Дальнейшее оборудование для регулировки температуры устанавливается на кран, душ и т. д. в целях повышения надежности и комфорта.

ПИТЬЕВОЕ ВОДОПОТРЕБЛЕНИЕ, ПРИМЕНЕНИЕ НА МЕСТЕ ИСПОЛЬЗОВАНИЯ

Применение, требующее высокой точности регулировки, для бытовых систем горячего водоснабжения, обеспечивающее защиту от ожогов и высокий уровень комфорта в душе, ванной и т. д. При правильной установке дополнительное оборудование на кране или душе для регулировки температуры не требуется.

СОЛНЕЧНОЕ ОТОПЛЕНИЕ

Применение, требующее базового уровня регулировки температуры, для бытовых систем горячего водоснабжения, подсоединенных к системам солнечного отопления, где может наблюдаться высокая температура. Обеспечивает защиту от ожогов для целой системы или ее части. Дальнейшее оборудование для регулировки температуры устанавливается на кран, душ и т. д. в целях повышения надежности и комфорта.

ОХЛАЖДЕНИЕ

Применения, такие как настенная и напольная системы охлаждения, где температура смешанной жидкости должна регулироваться в условиях нормальной комнатной температуры.

ОТОПЛЕНИЕ ПОЛОВ

Применения, такие как напольное или настенное отопление, требующие высокой пропускной способности и защиты от ожогов в целях обеспечения сохранности пола и трубопровода.

ШАГ 2: СХЕМА ПОТОКА

В зависимости от типа установки может использоваться разное направление потока. Выбор правильной схемы облегчает установку, а также может повысить эффективность системы.

СИММЕТРИЧНАЯ



Подача горячей и холодной воды производится с разных сторон, смешивание происходит посередине. Самое распространенное решение во многих странах, предусматривающее использование более компактных клапанов для некоторых версий продукции.

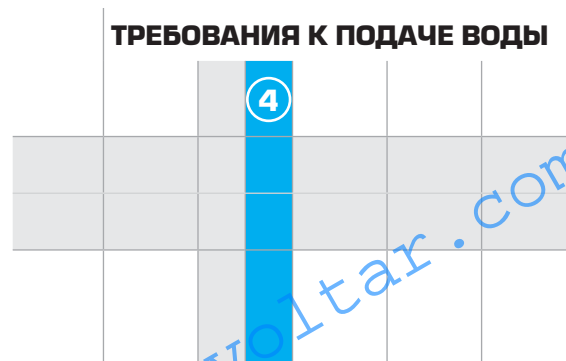
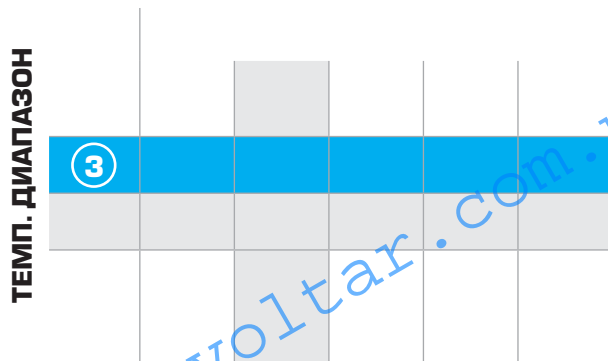
АСИММЕТРИЧНАЯ



Подача горячей воды производится на стороне клапана, напротив модуля смешивания, подача холодной воды осуществляется снизу. Часто означает наиболее легкую установку, не требуя дополнительных изгибов и Т-образных подсоединений трубопровода.

РУКОВОДСТВО ESBE

ВЫБОР ОПТИМАЛЬНОГО ТЕРМОСТАТИЧЕСКОГО СМЕСИТЕЛЬНОГО КЛАПАНА



ШАГ 3: ТЕМПЕРАТУРНЫЙ ДИАПАЗОН

У каждого термостатического смесительного клапана имеется диапазон, в районе которого может быть отрегулирована температура исходящей смешанной воды. Выбор диапазона температуры зависит от способа применения.

ПИТЬЕВОЕ ВОДОПОТРЕБЛЕНИЕ, ЛИНЕЙНОЕ ПРИМЕНЕНИЕ

Точность в соответствии со стандартами EN1111 и NF079 → 35–50 °C

Точность в соответствии со стандартом EN15092 → 45–65 °C

Низкая температура смешивания → 20–43 °C

Средняя температура смешивания → 35–60 °C

Высокая температура смешивания → 50–75 °C

Широкий температурный диапазон → 30–70 °C

ПИТЬЕВОЕ ВОДОПОТРЕБЛЕНИЕ, ПРИМЕНЕНИЕ НА МЕСТЕ ИСПОЛЬЗОВАНИЯ

Высокая точность → 35–60 °C

Очень высокая точность в соответствии со стандартом D08 → 32–49 °C

СОЛНЕЧНОЕ ОТОПЛЕНИЕ

Высокая температура смешивания → 50–75 °C

Точность в соответствии со стандартом EN15092 → 45–65 °C

ОХЛАЖДЕНИЕ

Охлаждение и другие специальные способы применения (например, питьевая вода для скота) → 10–30 °C

НАПОЛЬНОЕ ИЛИ НАСТЕННОЕ ОТОПЛЕНИЕ

Низкая температура смешивания → 20–43 °C

Средняя температура смешивания → 35–60 °C

Высокая температура смешивания → 45–65 °C

ШАГ 4: ТРЕБОВАНИЯ К ПОДАЧЕ ВОДЫ

В зависимости от предполагаемого способа и масштабов применения, будут различаться и требования к подаче воды при выборе клапанов: например, в зависимости от того, будет ли вода использоваться в спортивном центре или в квартире. Информацию о типоразмерах см. в таблице и диаграмме на стр. 133.

< Kvs 2

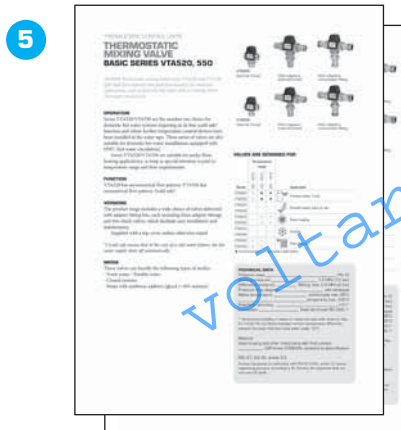
Клапаны для небольших систем или подсистем больших систем.

> Kvs 2

Для больших систем.

ШАГ 5: ВЫБОР КЛАПАНА

После выбора правильной серии клапанов обратитесь к странице каталога, где описана рекомендованная вам серия, и выберите нужный клапан. Выберите клапан по типу подсоединения, с переходниками и невозвратными клапанами или без них, и ваш выбор завершен!



РУКОВОДСТВО ESBE

РЕКОМЕНДАЦИИ И РУКОВОДСТВА ПО ПОДБОРУ КЛАПАНОВ ДЛЯ БЫТОВЫХ СИСТЕМ ГОРЯЧЕГО ВОДОСНАБЖЕНИЯ

ЗНАЧЕНИЯ ПАРАМЕТРОВ, КОТОРЫЕ МОГУТ ПРИВЕСТИ К ОЖОГАМ И РАЗВИТИЮ БОЛЕЗНЕТВОРНЫХ БАКТЕРИЙ ЛЕГИОНЕЛЛЫ

HWC (циркуляция горячей воды) должна предусматриваться в случае если задержка в подаче горячей воды после открывания крана составляет более, чем 20 секунд при расходе 0,2 л/сек в доме. В одно и двухсемейных домах допускается задержка до 30 секунд.

ESBE рекомендует температуру горячей воды в местах водоразбора не ниже мин. +50 °С и не превышающую макс. +65 °С. По причине остывания воды в системе водоснабжения, водонагреватель должен давать мин. +60 °С (предупреждать риск возникновения Легионеллы).

ЗНАЧЕНИЯ ПАРАМЕТРОВ, КОТОРЫЕ МОГУТ ПРИВЕСТИ К ОЖОГАМ И РАЗВИТИЮ БОЛЕЗНЕТВОРНЫХ БАКТЕРИЙ ЛЕГИОНЕЛЛЫ

Время, за которое можно получить ожог третьей степени, соприкасаясь с горячей водой +60 °С _____ 2–3 сек

Время срабатывания защитной функции термостатического клапана ESBE для закрытия поступления горячей воды, в случае отсутствия подмеса холодной воды _____ 1–2 сек

Стандартная температура воды после душа или смесителя ванны _____ 40 °С

Рекомендованная мин. температура на водоразборных кранах горячей воды и в трубах HWC (циркуляции горячей воды) _____ 50 °С

Рекомендованная минимальная температура нагрева в проточных водонагревателях _____ 55 °С

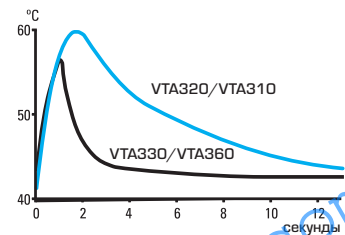
Рекомендованная минимальная температура нагрева в емкостных водонагревателях (накопительного типа) _____ 60 °С

Легионеллы – это болезнетворные бактерии, которые вызывают у человека болезнь, похожую на пневмонию. Оптимальная температура размножения этих

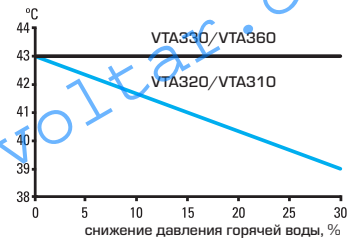
бактерий составляет 20 - 45 °С. Попасть в лёгкие человека эти бактерии могут вместе с водой при принятии душа. При температуре более 50 °С, бактерии погибают. Поддерживая температуру санитарной воды в водонагревателе на уровне 60 °С, а в трубах на уровне 55 °С риск заболевания отсутствует.

На графиках, показанных ниже, показаны отличия в технических параметрах в разных сериях термостатических смесительных клапанов:

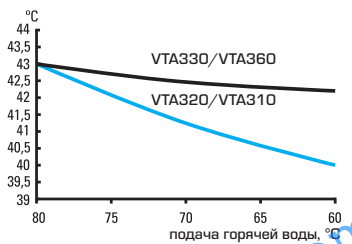
Клапан холодный и вдруг начался водоразбор горячей воды – как быстро клапан достигнет желаемой температуры? (На графике это 43 °С)



Давление поступающей горячей воды снизилось на 30 % (На графике -2 бар). Как изменится температура на клапане?



Если температура горячей воды от источника нагрева снизится на 20 °С – как изменится температура потока после смесительного клапана?



КЛАПАНЫ, RE. PED 97/23/EC

Оборудование под давлением попадает под действие директивы PED 97/23/EC, статья 3.3 (в соответствии с инженерной практикой).

В соответствии с директивой оборудование не будет иметь CE-маркировку.



УТИЛИЗАЦИЯ

Данные изделия запрещено выбрасывать вместе с бытовым мусором, они должны утилизироваться как металлический лом. Соблюдение местных действующих норм обязательно.

РУКОВОДСТВО ESBE РАСЧЁТ

Поставляемые термостатические смесительные клапаны ESBE со значениями Kvs от 1,2 до 4,8 и их размеры представлены ниже.

РАСЧЁТ УСТРОЙСТВ БЫТОВОЙ СИСТЕМЫ ВОДОСНАБЖЕНИЯ

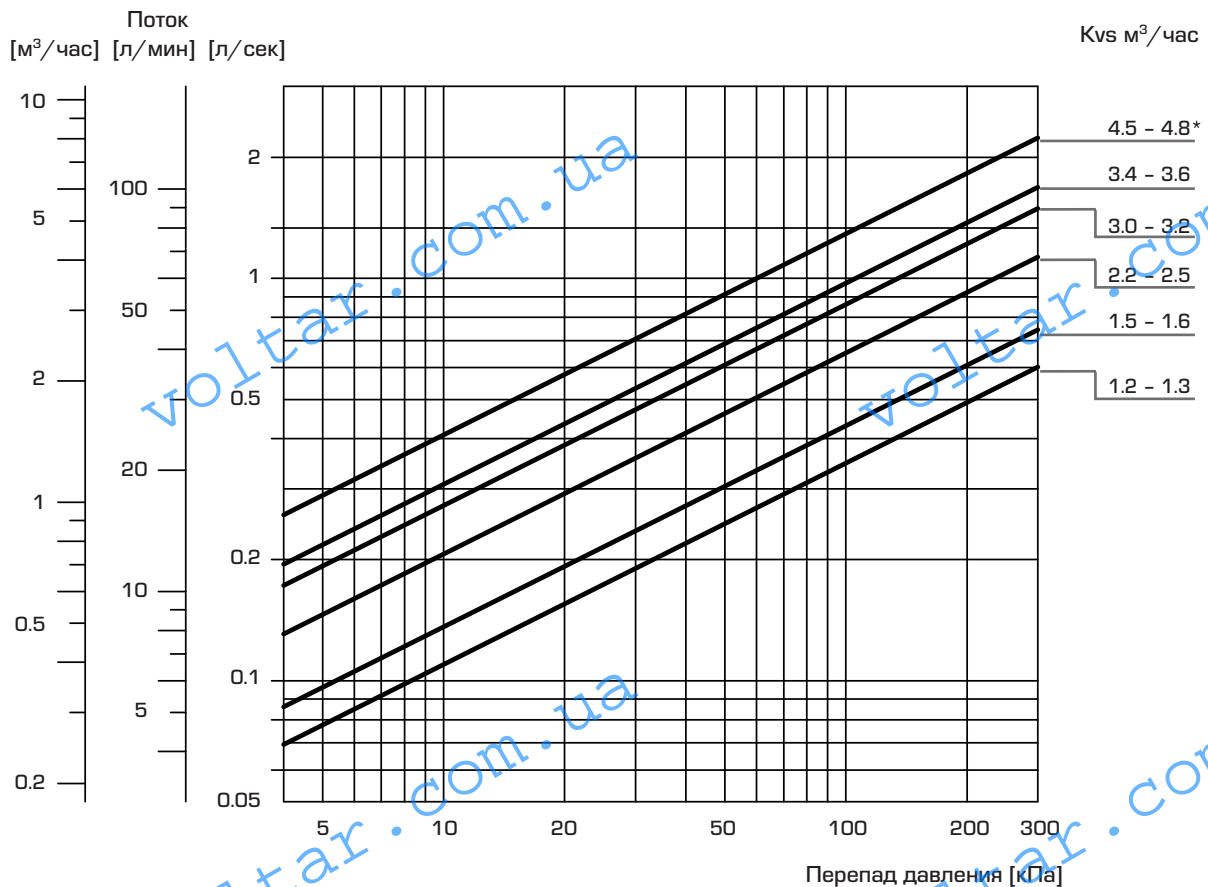
Термостатические смесительные клапаны могут быть подобраны по количеству точек водоразбора или количеству душей (например, для спортивного центра).

РЕКОМЕНДОВАННЫЕ ЗНАЧЕНИЯ KVS

Kvs	Типичное домашнее хозяйство ¹⁾	Количество душей ²⁾	Количество душевых точек ³⁾
1.2 - 1.3	1	2	2
1.5 - 1.6	2	3	2
2.2 - 2.5	4	5	3
3.0 - 3.2	5	6	4
3.4 - 3.6	6	7	5

- 1) Типичное домашнее хозяйство содержит ванну, душ, кухонную раковину и умывальник. Расход рассчитывается по кривой обеспеченности при величине давления подачи >300 кПа (3 бар).
- 2) Души, например, в спортивных центрах, где в душевой смеситель подается горячая вода с защитой от ошпаривания, с давлением подачи >300 кПа (3 бар).
- 3) Души, например, в спортивных центрах, где в душевую точку подается смешанная вода с защитой от ошпаривания, с давлением подачи >300 кПа (3 бар).

ГРАФИК ПОДБОРА



* Только для систем напольного отопления

РУКОВОДСТВО ESBE

ВЫБОР ПРАВИЛЬНОЙ УСТАНОВКИ/ПОЗИЦИИ СМЕСИТЕЛЬНОГО КЛАПАНА

ПРИЧИНЫ ВЫСОКОЙ НАДЕЖНОСТИ ЭКСПЛУАТАЦИИ.

Для обеспечения хороших эксплуатационных характеристик и функции безопасности, очень важно соблюдать инструкции по монтажу. Это относится ко всем изделиям, включая термостатические смесительные клапаны ESBE!

ПРОВЕДЕНИЕ ПЕРИОДИЧЕСКИХ ОСМОТРОВ – ПРЕДОТВРАЩЕНИЕ НЕИСПРАВНОСТЕЙ

Смешивания потоков горячей и холодной воды клапана является наиболее важной функцией защиты от ожогов. Рекомендуется проводить периодические проверки смесительного клапана, но не менее чем один раз в год. Настройте смесительную температуру, если это необходимо. Если требуемая температура не достигается, замените вставки клапана на необходимые.

СЕРВИС И ОБСЛУЖИВАНИЕ

При нормальном режиме работы термостатические смесительные клапаны ESBE не нуждаются в обслуживании. Если потребуется, то уплотнения (O-прокладки), сенсорный элемент и проходной клапан можно легко

заменить.

Внимание! Перед разборкой клапана подача воды должна быть отключена. Если клапан установлен в системе с накопительным баком, то сначала из него необходимо слить воду.

МОНТАЖ

Термостатический смесительный клапан не может находиться под постоянной тепловой нагрузкой. Рекомендуется смешение исходной (холодной) водой. Должно учитываться при установке клапана.

Смесительные клапаны выполняют свои функции независимо от монтажной позиции.

ПРИМЕРЫ УСТАНОВКИ – БЫТОВЫЕ СИСТЕМЫ ГОРЯЧЕГО ВОДОСНАБЖЕНИЯ

Термостатические смесительные клапаны ESBE могут использоваться во многих разновидностях систем водоснабжения. Ниже приведены несколько иллюстраций по установке термостатических смесительных клапанов в различные системы бытового горячего водоснабжения (ГВС).

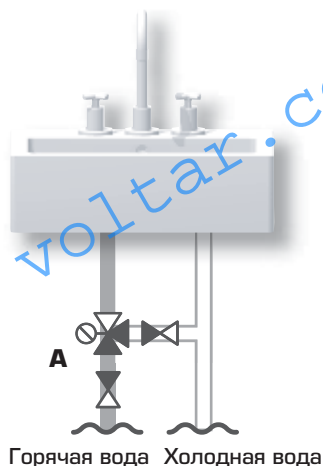
ПОДКЛЮЧЕНИЕ КЛАПАНОВ СЕРИЙ VTA330/VTA360 ПОД РАКОВИНОЙ

Для применений с высокими требованиями к защите от ошпаривания (больницы, детские сады и т. п.) и (или) к быстрой регулировке точности мы рекомендуем серии VTA330/VTA360.

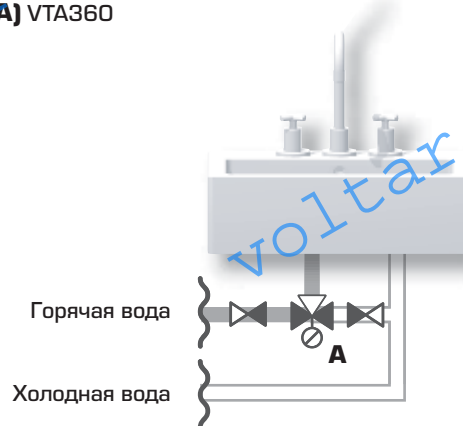
Ниже приведены две иллюстрации подсоединения

раковины. Два входа смесительного клапана должны быть оборудованы обратными клапанами.

(A) VTA330

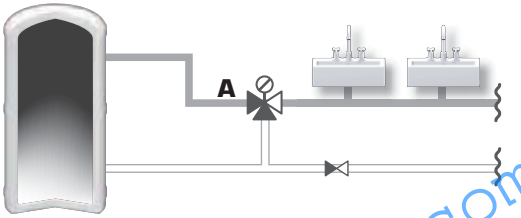
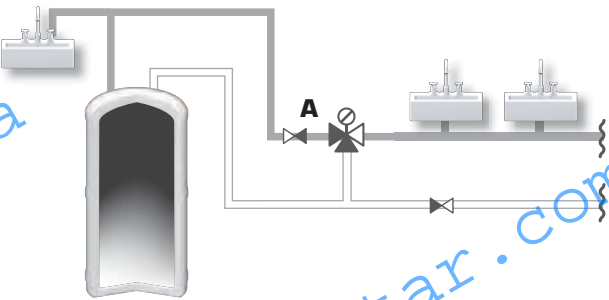
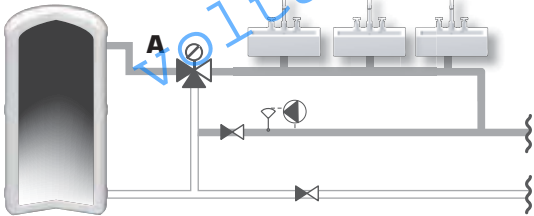


(A) VTA360



РУКОВОДСТВО ESBE

ВЫБОР ПРАВИЛЬНОЙ УСТАНОВКИ/ПОЗИЦИИ СМЕСИТЕЛЬНОГО КЛАПАНА

<p>ПРИМЕР УСТАНОВКИ В СИСТЕМУ ГВС БЕЗ ЦИРКУЛЯЦИИ ГОРЯЧЕЙ ВОДЫ НВС*</p> <p>В случае, если циркуляционная линия горячей воды отсутствует, то клапан должен комплектоваться обратным клапаном в подающих трубопроводах горячей и холодной воды.</p> <p>* НВС = Hot-water circulation (Циркуляция горячей воды)</p>	<p>ПРИМЕР УСТАНОВКИ ВОДОРАЗБОРНОЙ ТОЧКИ ПЕРЕД КЛАПАНОМ</p> <p>В случае, если до смесительного клапана в системе горячего водоснабжения есть точка водоразбора горячей воды, то перед патрубком подачи горячей воды в смесительный патрубок должен быть установлен обратный клапан.</p>
<p>(A) VTA320/VTA310/VTA520/VTA530/VTS520</p> 	<p>(A) VTA320/VTA310/VTA520/VTA530/VTS520</p> 
<p>ПРИМЕР УСТАНОВКИ В СИСТЕМУ ГВС С ЦИРКУЛЯЦИЕЙ ГОРЯЧЕЙ ВОДЫ НВС*</p> <p>Контур рециркуляции используется для подачи нагретой воды к потребителю без задержки. Должен быть установлен трубопровод НВС с циркуляционным насосом. Подключите каждую водоразборную точку к трубопроводу циркуляции горячей воды НВС. Помните! Серия VTA310 не подходит для НВС.</p> <p>* НВС = Hot-water circulation (Циркуляция горячей воды)</p>	
<p>(A) VTA320/VTA520/VTA530/VTS520</p> 	

РУКОВОДСТВО ESBE ВЫБОР ПРАВИЛЬНОЙ УСТАНОВКИ/ПОЗИЦИИ СМЕСИТЕЛЬНОГО КЛАПАНА

Когда вы перестраиваете свой дом, вы можете установить систему напольного отопления в ванной комнате, прихожей или любой другой комнате. Термостатические смесительные клапаны ESBE серии VTA300 или серии VTA500 предлагают простое и экономичное решение для регулировки системы напольного отопления. Использование термостатических смесительных клапанов для систем напольного отопления дает большое преимущество, так как позволяет отказаться от дополнительного автоматического регулирующего/байпасного оборудования.

ПРИМЕРЫ УСТАНОВКИ – НАПОЛЬНОЕ ОТОПЛЕНИЕ

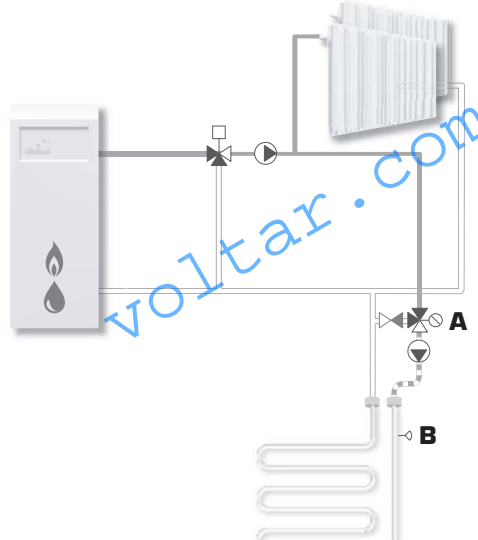
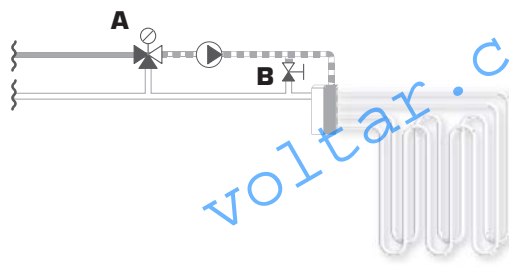
Существует несколько различий при регулировке системы напольного отопления от системы радиаторного отопления:

- 1) Температура теплоносителя в подающем трубопроводе не должна превышать 55 °С. Для бетонных перекрытий обычно достаточно 40 °С, деревянные балочные перекрытия, однако, могут требовать до 55 °С.
- 2) Разница между температурой теплоносителя подающего трубопровода и температурой обратного трубопровода менее 5 °С.

РАСЧЁТ НАПОЛЬНОГО ОТОПЛЕНИЯ

Обычно для отопления пола тепловая мощность составляет 50 Вт/м². $\Delta t = 5^\circ\text{C}$, требует расход теплоносителя примерно 0.25 л/с на 100 м².

Пример. Клапан VTA320 DN20 может обслуживать теплый пол на площади примерно 50 м² при потере давления в 8 кПа, а клапан VTA520 DN25 на площади примерно 150 м² при потере давления в 10 кПа. Для дополнительной информации о типоразмерах в отопительных устройствах см. диаграммы в главе «Ротационные моторизованные клапаны».

<p>ОДИН КОНТУР НАПОЛЬНОГО ОТОПЛЕНИЯ</p> <p>Термостатический смесительный клапан поддерживает постоянную температуру установленную на клапане. Контуру напольного отопления необходим собственный циркуляционный насос, который может быть оборудован сенсором.</p>	<p>НЕСКОЛЬКО КОНТУРОВ НАПОЛЬНОГО ОТОПЛЕНИЯ</p> <p>Термостатический смесительный клапан поддерживает постоянную температуру установленную на клапане. В этом случае система нуждается в балансировочных клапанах для обеспечения балансировки между различными контурами напольного отопления. Для контроля климата в комнате, необходимо устанавливать клапаны с отдельными датчиками.</p>
<p>(A) VTA320/VTA370/VTA520/VTA570 (B) Отдельный датчик комнатной температуры, который включает и выключает требуемый насос, если требуется контроль климата комнаты</p> 	<p>(A) VTA320/VTA370/VTA520/VTA570 (B) Клапан дифференциального давления на байпасной линии</p> 

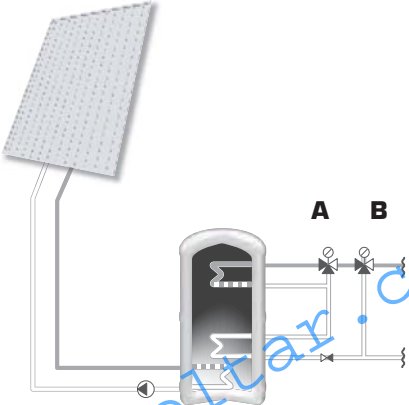
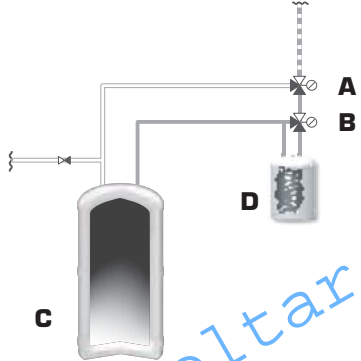
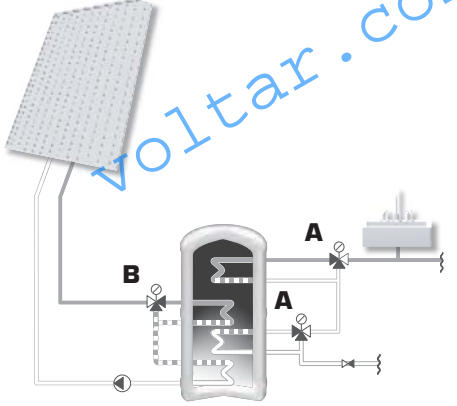

РУКОВОДСТВО ESBE

ВЫБОР ПРАВИЛЬНОЙ УСТАНОВКИ/ПОЗИЦИИ СМЕСИТЕЛЬНОГО КЛАПАНА

Использование двух термостатических клапанов может быть полезно в случае, если вы используете накопительный бак с двумя температурными уровнями выхода бытовой горячей воды или когда горячая вода нагревается в двух разных водонагревателях. Предпочтение может быть отдано наиболее эффективной опции.

Термостатические смесительные клапаны ESBE могут использоваться для получения наибольшего количества энергии от наиболее выгодных источников нагрева.

ПРИМЕРЫ УСТАНОВКИ – СИСТЕМЫ СОЛНЕЧНОГО ОТОПЛЕНИЯ И ДР

<p>ПОСЛЕДОВАТЕЛЬНО С ДВОЙНЫМИ КОНТУРАМИ Последовательное соединение в нагревателях горячей воды с двойными контурами. Температура в нижней части водонагревателя ниже, а за счет верхнего будет обеспечиваться наибольшая производительность.</p>	<p>ДВА НАГРЕВАТЕЛЯ СОЕДИНЁННЫЕ ПОСЛЕДОВАТЕЛЬНО Последовательное подключение двух нагревателей. Температура в первом водонагревателе ниже, а за счет второго водонагревателя будет обеспечиваться наибольшая производительность. Внимание! Нагреватель № 2 должен постоянно поддерживаться тёплым для избегания добавления холодной воды.</p>
<p>(A) VTS520/VTA520/(VTA320) (B) VTA520/VTA 320</p> 	<p>(A) VTS520/VTA520/(VTA320) (B) VTA520/VTA 320 (C) Нагреватель 1, Накопительный бак или тепловой насос (D) Нагреватель 2, Электрический водонагреватель</p> 
<p>ТЕМПЕРАТУРНОЕ РАЗДЕЛЕНИЕ В СИСТЕМЕ СОЛНЕЧНОГО ОТОПЛЕНИЯ Подсоединение, показанное ниже, обеспечивает хорошее разделение температуры в накопительном баке. Наилучшее разделение при использовании термостатического клапана достигается с помощью термостатического смесительного клапана VTC300.</p>	<p>ГОРЯЧАЯ ВОДА К СТИРАЛЬНОЙ МАШИНЕ Смесительный клапан может использоваться для приготовления горячей воды для стиральной машины. Это удобно и выгодно в случае, если вы имеете доступ к горячей воде, нагреваемой в солнечных панелях, тепловом насосе или твердотопливной системе отопления. Благодаря наличию настроечной ручки на смесительном клапане, можно легко настроить желаемую температуру стирки. Максимальная рекомендуемая температура смешанной воды: 40 °С.</p>
<p>(A) VTS520/VTA520/(VTA320) (B) VTC300</p> 	<p>(A) VTA320</p> <p>Вход горячей воды Вход холодной воды</p> 

ТЕРМОСТАТИЧЕСКИЕ УСТРОЙСТВА

ТЕРМОСТАТИЧЕСКИЕ СМЕСИТЕЛЬНЫЕ КЛАПАНЫ

SOLAR СЕРИИ VTS520, 550

Термостатические смесительные клапаны ESBE серий VTS520 и VTS550 обладают высокой пропускной способностью и повышенной функциональностью для применения в бытовых системах горячего водоснабжения, подсоединенных к системам солнечного отопления, с высокими температурами воды.

ИСПОЛЬЗОВАНИЕ

Серии VTS520/VTS550 — выбор номер один для применения в бытовых системах горячего водоснабжения, подсоединенных к системам солнечного отопления, где высокая температура воды требует использования сверхпрочных компонентов. Серии VTS520/VTS550 имеют функцию защиты от ожогов для линейных применений и подходят для использования вместе с другими устройствами контроля температуры на точках водоразбора. Данная серия клапанов также применима в бытовых системах горячего водоснабжения, оснащенных HWC (циркуляцией горячей воды).

ФУНКЦИЯ

VTS520 имеет асимметричный образец потока, VTS550 — симметричный. Защита от ожогов*.

ВАРИАНТЫ

Ассортимент продукции включает различные клапаны, поставляемые с комплектами переходников, каждый из которых имеет три фитинга переходника и два обратных клапана, упрощающих установку и обслуживание.

Поставляются с защитной крышкой, защищающей от перенастройки, если не указано другое.

**) Защита от ожогов — данная функция означает автоматическое прекращение подачи горячей воды при прекращении подачи холодной воды.*

ТЕПЛОНОСИТЕЛИ

Эти клапаны могут работать со следующими типами теплоносителя.

- вода / питьевая вода
- Закрытые системы
- Вода с незамерзающими жидкостями (гликоль ≤ 50 % состава)



VTS520
Наружная резьба

С переходниками,
Наружная резьба

С переходниками,
компрессионный
фитинг

VTS550
Наружная резьба

С переходниками,
Наружная резьба

С переходниками,
компрессионный
фитинг

КЛАПАНЫ РАЗРАБОТАНЫ ДЛЯ СЛЕДУЮЩИХ ПРИМЕНЕНИЙ

Серия	Температурный диапазон		Применение
	45 – 65°C	50 – 75°C	
VTS520	●	●	Питьевое водопотребление, линейное применение
VTS550	●	●	
VTS520			Питьевое водопотребление, применение на месте использования
VTS550			
VTS520	●	●	Солнечное отопление
VTS550	●	●	
VTS520			Охлаждение
VTS550			
VTS520	○		Отопление полов
VTS550	○		

● рекомендуется ○ запасная альтернатива

ТЕХНИЧЕСКИЕ ХАРАКТЕРИСТИКИ

Класс давления: _____ PN 10
 Рабочее давление: _____ 1.0 МПа (10 бар)
 Перепад давления: _____ смешивание, макс. 0.3 МПа (3 бар)
 Диаграмма падения давления: _____ см. стр. 133 каталога
 Температура теплоносителя: _____ постоянно макс. 110 °C
 _____ временно макс. 120 °C
 Стабильность температуры: _____ ±4 °C*
 Подсоединение: _____ Наружная резьба, ISO 228/1
 _____ Компрессионный фитинг, EN 1254-2

* Значения верны при неизменном давлении поступающей холодной/ горячей воды, при минимальном расходе 9 л/ мин. Минимальная разница в температуре между поступающей горячей водой и выходящей смешанной водой составляет 10 °C.

Материалы
 Корпус клапана и другие металлические части, контактирующие с жидкостью:
 ___ латунь DZR, CW602N, не подвергающаяся селективной коррозии

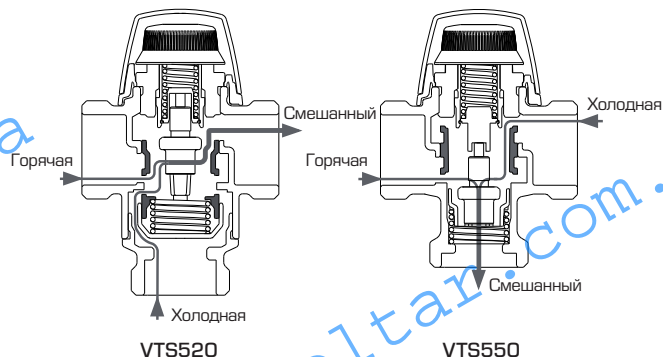
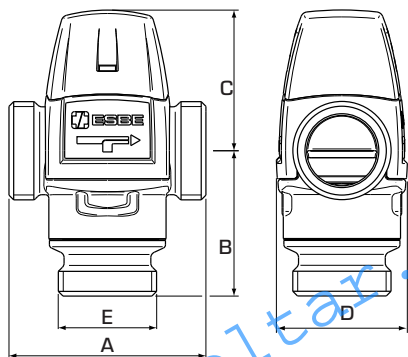
PED 97/23/EC, статья 3.3

Оборудование под давлением подпадает под действие директивы PED 97/23/EC, статья 3.3 (в соответствии с инженерной практикой). В соответствии с директивой оборудование не должно иметь CE-маркировку.

ТЕРМОСТАТИЧЕСКИЕ СМЕСИТЕЛЬНЫЕ КЛАПАНЫ

SOLAR СЕРИИ VTS520, 550

НОВИНКА



СЕРИЯ VTS522, НАРУЖНАЯ РЕЗЬБА

Арт. номер	Наименование	Темп. диапазон	Kvs*	Подсоединение Е	Размер				Примечание	Масса [кг]
					A	B	C	D		
3172 01 00	VTS522	45 - 65°C	3.2	G 1"	84	62	60	56		0.86
3172 03 00			3.5	G 1¼"						0.95
3172 02 00	VTS522	50 - 75°C	3.2	G 1"	84	62	60	56		0.86
3172 04 00			3.5	G 1¼"						0.95

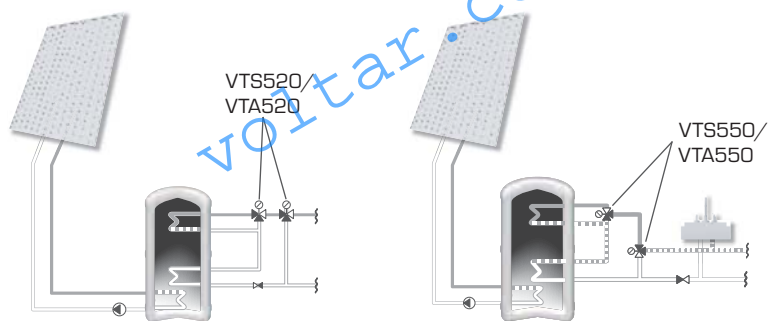
СЕРИЯ VTS552, НАРУЖНАЯ РЕЗЬБА

Арт. номер	Наименование	Темп. диапазон	Kvs*	Подсоединение Е	Размер				Примечание	Масса [кг]
					A	B	C	D		
3174 01 00	VTS552	45 - 65°C	3.2	G 1"	84	50	60	56		0.78
3174 03 00			3.5	G 1¼"						0.87
3174 02 00	VTS552	50 - 75°C	3.2	G 1"	84	50	60	56		0.78
3174 04 00			3.5	G 1¼"						0.87

* Значение Kvs в м³/ч при перепаде давления 1 бар.

ПРИМЕРЫ УСТАНОВКИ

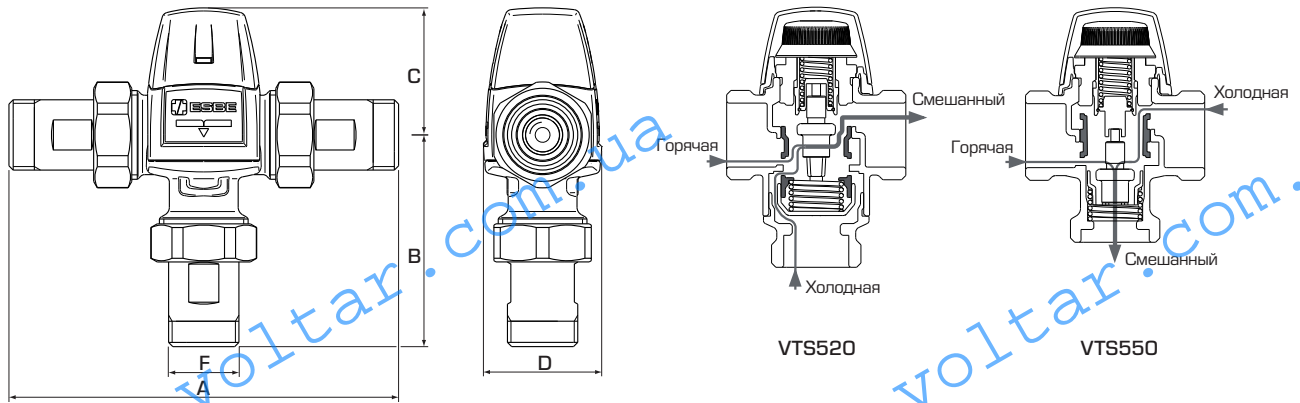
Для более подробной информации и примеров подключения смотрите раздел каталога «Выбор правильной установки/позиции».



Дополнительные варианты, пожалуйста, см. на следующей странице

ТЕРМОСТАТИЧЕСКИЕ СМЕСИТЕЛЬНЫЕ КЛАПАНЫ

SOLAR СЕРИИ VTS520, 550



СЕРИЯ VTS522/VTS523, С ПЕРЕХОДНИКАМИ

Арт. номер	Наименование	Темп. диапазон	Kvs*	Подсоединение F	Размер				Примечание	Масса [кг]
					A	B	C	D		
3172 05 00	VTS522	45 - 65°C	3.0	G ¾"	124	102	60	56	1)	1.30
3172 09 00	VTS523			CPF 22mm	132	110				
3172 07 00	VTS522		3.4	G 1"	134	112				
3172 11 00	VTS523			CPF 28mm	144	122				
3172 06 00	VTS522	50 - 75°C	3.0	G ¾"	124	102	60	56	1)	1.30
3172 10 00	VTS523			CPF 22mm	132	110				
3172 08 00	VTS522		3.4	G 1"	134	112				
3172 12 00	VTS523			CPF 28mm	144	122				

СЕРИЯ VTS552/VTS553, С ПЕРЕХОДНИКАМИ

Арт. номер	Наименование	Темп. диапазон	Kvs*	Подсоединение F	Размер				Примечание	Масса [кг]
					A	B	C	D		
3174 05 00	VTS552	45 - 65°C	3.0	G ¾"	124	90	60	56		1.22
3174 09 00	VTS553			CPF 22mm	132	98				
3174 07 00	VTS552		3.4	G 1"	134	100				
3174 06 00	VTS552	50 - 75°C	3.0	G ¾"	124	90	60	56		1.22
3174 10 00	VTS553			CPF 22mm	132	98				
3174 08 00	VTS552		3.4	G 1"	134	100				

* Значение Kvs в м³/ч при перепаде давления 1 бар. CPF = компрессионный фитинг
Примечание. 1) Два обратных клапана для горячей и холодной воды включены в комплектацию.

ТЕРМОСТАТИЧЕСКИЕ СМЕСИТЕЛЬНЫЕ КЛАПАНЫ

ПРЕМИУМ-СЕРИИ VTA330, 530

Термостатические смесительные клапаны ESBE VTA330 и VTA530 предназначены для удовлетворения наиболее высоких запросов современного рынка, таких как точность регулировки, быстрая реакция и функция безопасности при большой мощности потока, вне зависимости от изменения давления.

ИСПОЛЬЗОВАНИЕ

Серия VTA330 разработана главным образом для высокоточного регулирования температуры на месте использования в бытовых системах горячего водоснабжения, в кранах или душах, где не установлено другое оборудование температурного контроля.

Серия VTA530 разработана главным образом для точного регулирования температуры линейных способов применения в бытовых системах горячего водоснабжения с большим потоком, в соответствии со стандартами EN15092 или EN1111/NF079, где другое оборудование температурного контроля установлены на кранах или душах.

ФУНКЦИЯ

Быстрая реакция термостата и давление, сбалансированное регулятором управляющего клапана, позволяют VTA330/VTA530 обеспечить минимальные колебания температуры несмотря на изменения давления. Ассиметричное направление потока. Защита от ожога*.

ВАРИАНТЫ

Ассортимент продукции включает различные клапаны, поставляемые с комплектами переходников, каждый из которых имеет три фитинга переходника и два обратных клапана, упрощающих установку и обслуживание.

Поставляются с защитной крышкой, защищающей от перенастройки, если не указано другое.

*) Защита от ожога — данная функция означает автоматическое прекращение подачи горячей воды при прекращении подачи холодной воды.

ТЕПЛОНОСИТЕЛИ

Эти клапаны могут работать со следующими типами теплоносителя.

- Вода / питьевая вода
- Закрытые системы
- Вода с незамерзающими жидкостями (гликоль ≤ 50 % состава)



VTA330
Наружная резьба



Компрессионный фитинг



VTA530
Наружная резьба



С переходниками,
Наружная резьба



С переходниками,
компрессионный фитинг

КЛАПАНЫ РАЗРАБОТАНЫ ДЛЯ СЛЕДУЮЩИХ ПРИМЕНЕНИЙ

Серия	Температурный диапазон				Применение
	32 - 49°C	35 - 50°C	35 - 60°C	45 - 65°C	
VTA330	○		●		Питьевое водопотребление, линейное применение
VTA530		●		●	
VTA330	●		○		Питьевое водопотребление, применение на месте использования
VTA530					
VTA330					Солнечное отопление
VTA530		○		○	
VTA330					Охлаждение
VTA530					
VTA330	○		○		Отопление полов
VTA530		○		○	

● рекомендуется ○ запасная альтернатива

ТЕХНИЧЕСКИЕ ХАРАКТЕРИСТИКИ

Класс давления: _____ PN 10
 Рабочее давление: _____ 1.0 МПа (10 бар)
 Перепад давления: _____ смешивание, макс. 0.3 МПа (3 бар)
 Диаграмма падения давления: _____ см. стр. 133 каталога
 Температура теплоносителя: VTA330, VTA530 _____ макс. 95°C
 VTA530 _____ временно макс. 100°C
 Стабильность температуры: VTA330 _____ ±1°C*
 VTA530 _____ ±2°C**
 Подсоединение: _____ Наружная резьба, ISO 228/1
 _____ Компрессионный фитинг, EN 1254-2

* Значения верны при неизменном давлении поступающей холодной/горячей воды, при минимальном расходе 4 л/мин. Минимальная разница в температуре между поступающей горячей водой и выходящей смешанной водой составляет 10 °C.

** Значения верны при неизменном давлении поступающей холодной/горячей воды, при минимальном расходе 9 л/мин. Минимальная разница в температуре между поступающей горячей водой и выходящей смешанной водой составляет 10 °C.

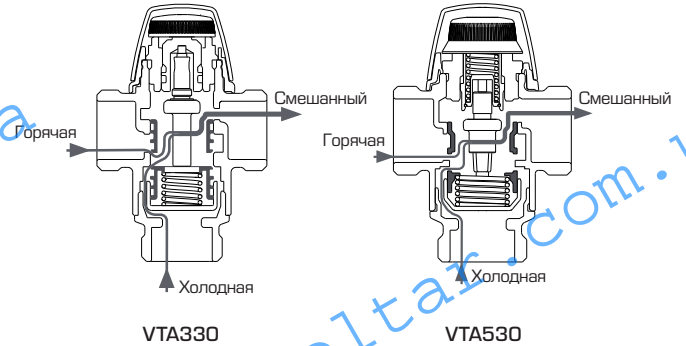
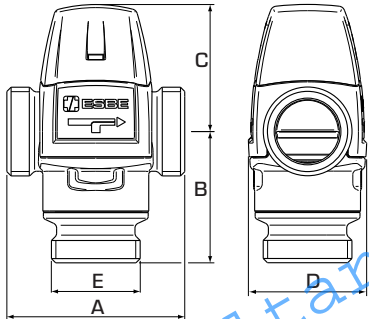
Материалы
 Корпус клапана и другие металлические части, контактирующие с жидкостью:
 _____ латунь DZR, CW602N, не подвергающаяся селективной коррозии
 Обработка поверхности: _____ покрытие никелем

PED 97/23/EC, статья 3.3

Оборудование под давлением попадает под действие директивы PED 97/23/EC, статья 3.3 (в соответствии с инженерной практикой). В соответствии с директивой оборудование не должно иметь CE-маркировку.

ТЕРМОСТАТИЧЕСКИЕ СМЕСИТЕЛЬНЫЕ КЛАПАНЫ

ПРЕМИУМ-СЕРИИ VTA330, 530



СЕРИИ VTA332/VTA532, НАРУЖНАЯ РЕЗЬБА

Арт. номер	Наименование	Темп. диапазон	Kvs*	Подсоединение E	Размер				Примечание	Масса [кг]
					A	B	C	D		
3115 02 00	VTA332	32 - 49°C	1.2	G 3/4"	70	54	52	46		0.52
3164 10 00	VTA532	35 - 50°C	2.3	G 1"	84	62	60	56	2)	0.86
3164 11 00			2.5	G 1 1/4"						0.95
3115 07 00	VTA332	35 - 60°C	1.2	G 3/4"	70	54	52	46		0.52
3115 09 00			1.3	G 1"						0.55
3164 01 00	VTA532	45 - 65°C	2.3	G 1"	84	62	60	56	1)	0.86
3164 02 00			2.5	G 1 1/4"						0.95

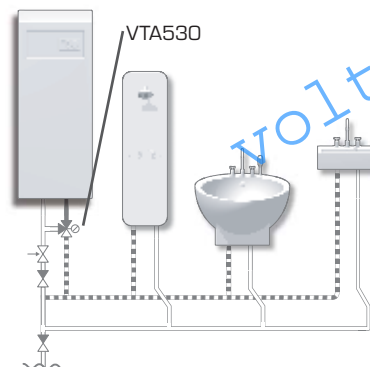
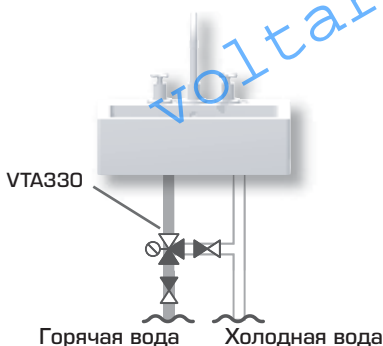
СЕРИЯ VTA333, КОМПРЕССИОННЫЙ ФИТИНГ

Арт. номер	Наименование	Темп. диапазон	Kvs*	Подсоединение E	Размер				Примечание	Масса [кг]
					A	B	C	D		
3115 03 00	VTA333	35 - 60°C	1.2	CPF 22 mm	86	62	52	46	3)	0.64
3115 21 00				CPF 15/22 mm						0.69

* Значение Kvs в м³/ч при перепаде давления 1 бар. CPF = компрессионный фитинг
 Примечание. 1) В соответствии со стандартом EN 15092. 2) В соответствии со стандартами EN 1111 и NF079 (Франция).
 3) Обратный клапан для холодной воды включен в комплектацию.

ПРИМЕРЫ УСТАНОВКИ

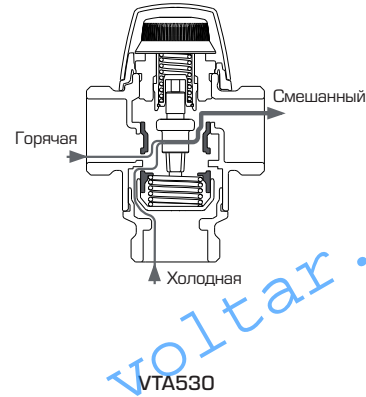
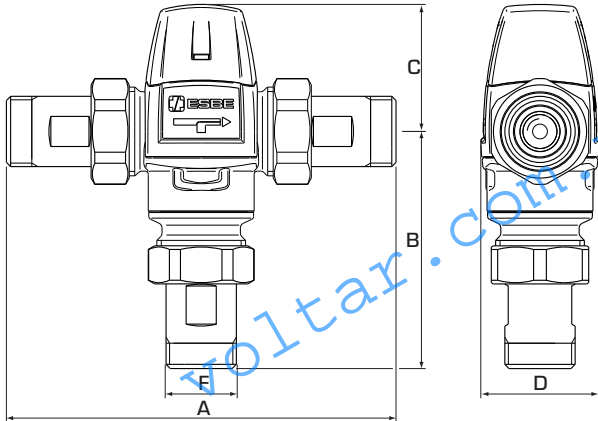
Для более подробной информации и примеров подключения смотрите раздел каталога «Выбор правильной установки/позиции».



ТЕРМОСТАТИЧЕСКИЕ СМЕСИТЕЛЬНЫЕ КЛАПАНЫ

ПРЕМИУМ-СЕРИИ VTA330, 530

НОВИНКА



СЕРИИ VTA532/VTA533, С ПЕРЕХОДНИКАМИ

Арт. номер	Наименование	Темп. диапазон	Kvs*	Подсоединение F	Размер				Примечание	Масса [кг]
					A	B	C	D		
3164 12 00	VTA532	35 - 50°C	2.2	G 3/4"	124	102	60	56	2), 3)	1.30
3164 14 00	VTA533			CPF 22mm	132	110				1.42
3164 13 00	VTA532		2.5	G 1"	134	112				1.73
3164 15 00	VTA533			CPF 28mm	144	122				1.90
3164 03 00	VTA532	45 - 65°C	2.2	G 3/4"	124	102	60	56	1), 3)	1.30
3164 05 00	VTA533			CPF 22mm	132	110				1.42
3164 04 00	VTA532		2.5	G 1"	134	112				1.73
3164 06 00	VTA533			CPF 28mm	144	122				1.90

* Значение Kvs в м³/ч при перепаде давления 1 бар. CPF = компрессионный фитинг
 Примечание. 1) В соответствии со стандартом EN 15092. 2) В соответствии со стандартами EN 1111 и NF079 (Франция).
 3) Два обратных клапана для холодной и горячей воды включены в комплектацию.

ТЕРМОСТАТИЧЕСКИЕ УСТРОЙСТВА

ТЕРМОСТАТИЧЕСКИЕ УСТРОЙСТВА

ТЕРМОСТАТИЧЕСКИЕ СМЕСИТЕЛЬНЫЕ КЛАПАНЫ

ПРЕМИУМ-СЕРИИ VTA360, 560

Термостатические смесительные клапаны ESBE VTA360 и VTA560 предназначены для удовлетворения наиболее высоких запросов современного рынка, таких как точность регулировки, быстрая реакция и функция безопасности при большой мощности потока, вне зависимости от давления воды.

ИСПОЛЬЗОВАНИЕ

Серия VTA360 разработана главным образом для высокоточного регулирования температуры на месте использования в бытовых системах горячего водоснабжения, в кранах или душах, где не установлено другое оборудование температурного контроля.

Серия VTA560 разработана главным образом для точного регулирования температуры линейных способов применения в бытовых системах горячего водоснабжения с большим потоком, в соответствии со стандартами EN15092 или EN1111/NF079, где другое оборудование температурного контроля установлено на кранах или душах.

ФУНКЦИЯ

Быстрая реакция термостата и давление, сбалансированное регулятором управляющего клапана, позволяют VTA530/VTA560 обеспечить минимальные колебания температуры несмотря на изменения давления. Симметричное направление потока. Защита от ожогов*.

ВАРИАНТЫ

Ассортимент продукции включает различные клапаны, поставляемые с комплектами переходников, каждый из которых имеет три фитинга переходника и два обратных клапана, упрощающих установку и обслуживание.

Поставляются с защитной крышкой, защищающей от перенастройки, если не указано другое.

**) Защита от ожогов — данная функция означает автоматическое прекращение подачи горячей воды при прекращении подачи холодной воды.*

ТЕПЛОНОСИТЕЛИ

Эти клапаны могут работать со следующими типами теплоносителя.

- Вода / питьевая вода
- Закрытые системы
- Вода с незамерзающими жидкостями (гликоль ≤ 50 % состава)



VTA360
Наружная резьба



Компрессионный фитинг



VTA560
Наружная резьба



С переходниками,
Наружная резьба



С переходниками,
компрессионный фитинг

КЛАПАНЫ РАЗРАБОТАНЫ ДЛЯ СЛЕДУЮЩИХ ПРИМЕНЕНИЙ

Серия	Температурный диапазон				Применение
	32 - 49°C	35 - 50°C	35 - 60°C	45 - 65°C	
VTA360	○		●		Питьевое водопотребление, линейное применение
VTA560		●		●	
VTA360	●		○		Питьевое водопотребление, применение на месте использования
VTA560		○		○	
VTA360				○	Солнечное отопление
VTA560				○	
VTA360					Охлаждение
VTA560					
VTA360	○		○		Отопление полов
VTA560		○		○	

● рекомендуется ○ запасная альтернатива

ТЕХНИЧЕСКИЕ ХАРАКТЕРИСТИКИ

Класс давления: _____ PN 10
 Рабочее давление: _____ 1.0 МПа (10 бар)
 Перепад давления: _____ смешивание, макс. 0.3 МПа (3 бар)
 Диаграмма падения давления: _____ см. стр. 133 каталога
 Температура теплоносителя: VTA360, VTA560 _____ макс. 95°C
 VTA560 _____ временно макс. 100°C
 Стабильность температуры: VTA360 _____ ±1°C*
 VTA560 _____ ±2°C**
 Подсоединение: _____ Наружная резьба, ISO 228/1
 _____ Компрессионный фитинг, EN 1254-2

* Значения верны при неизменном давлении поступающей холодной/горячей воды, при минимальном расходе 4 л/мин. Минимальная разница в температуре между поступающей горячей водой и выходящей смешанной водой составляет 10 °C.

** Значения верны при неизменном давлении поступающей холодной/горячей воды, при минимальном расходе 9 л/мин. Минимальная разница в температуре между поступающей горячей водой и выходящей смешанной водой составляет 10 °C.

Материалы

Корпус клапана и другие металлические части, контактирующие с жидкостью:

_____ латунь DZR, CW602N, не подвергающаяся селективной коррозии
 Обработка поверхности: _____ покрытие никелем

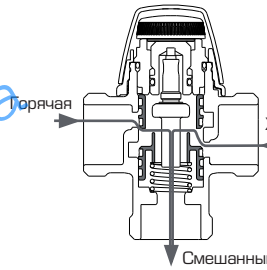
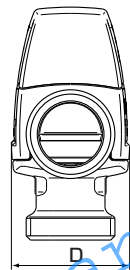
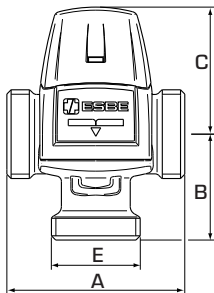
PED 97/23/EC, статья 3.3

Оборудование под давлением попадает под действие директивы PED 97/23/EC, статья 3.3 (в соответствии с инженерной практикой). В соответствии с директивой оборудование не должно иметь CE-маркировку.

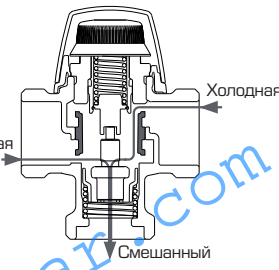
ТЕРМОСТАТИЧЕСКИЕ СМЕСИТЕЛЬНЫЕ КЛАПАНЫ

ПРЕМИУМ-СЕРИИ VTA360, 560

НОВИНКА



VTA360



VTA560

СЕРИИ VTA362/VTA562, НАРУЖНАЯ РЕЗЬБА

Арт. номер	Наименование	Темп. диапазон	Kvs*	Подсоединение E	Размер				Примечание	Масса [кг]
					A	B	C	D		
3115 14 00	VTA362	32-49°C	1.2	G 3/4"	70	42	52	46		0.45
3168 10 00	VTA562	35 - 50°C	2.3	G 1"	84	50	60	56	2)	0.78
3168 11 00			2.5	G 1 1/4"						0.87
3115 11 00	VTA362	35-60°C	1.2	G 3/4"	70	42	52	46		0.45
3115 12 00			1.3	G 1"					0.48	

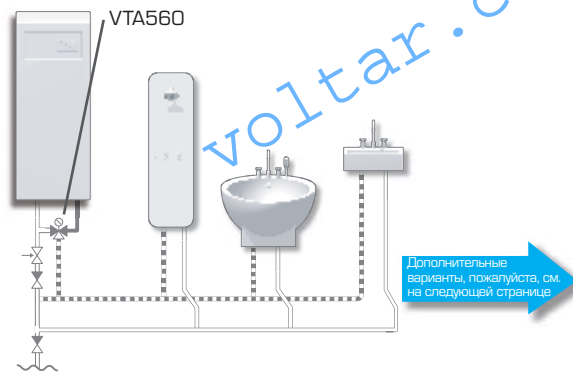
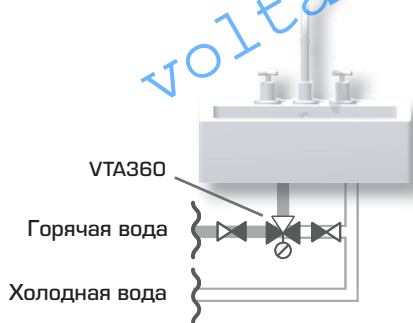
СЕРИЯ VTA363, КОМПРЕССИОННЫЙ ФИТИНГ

Арт. номер	Наименование	Темп. диапазон	Kvs*	Подсоединение E	Размер				Примечание	Масса [кг]
					A	B	C	D		
3168 01 00	VTA562	45 - 65°C	2.3	G 1"	84	50	60	56	1)	0.78
3168 02 00			2.5	G 1 1/4"						0.87
3115 10 00	VTA363	35-60°C	1.2	CPF 22 mm	86	50	52	46	3)	0.57

* Значение Kvs в м³/ч при перепаде давления 1 бар. CPF = компрессионный фитинг
 Примечание. 1) В соответствии со стандартом EN 15092. 2) В соответствии со стандартами EN 1111 и NF079 (Франция).
 3) Обратный клапан для холодной воды включен в комплектацию.

ПРИМЕРЫ УСТАНОВКИ

Для более подробной информации и примеров подключения смотрите раздел каталога «Выбор правильной установки/позиции».

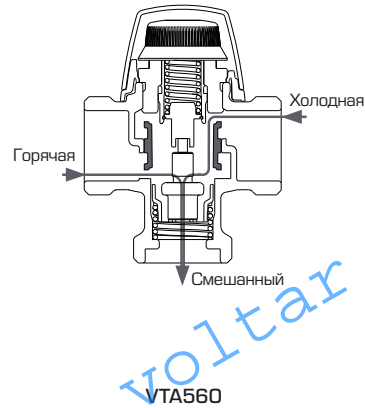
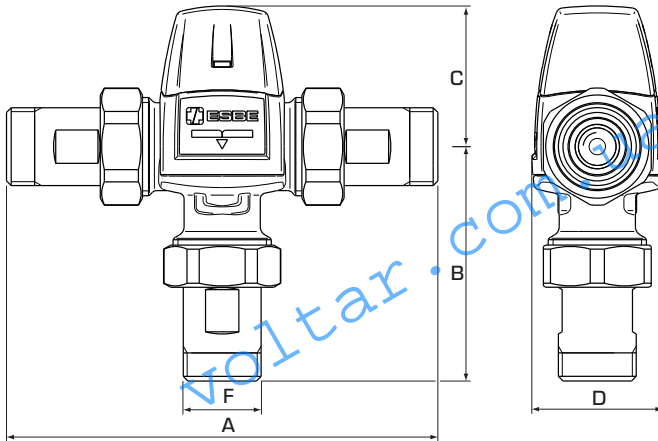


ТЕРМОСТАТИЧЕСКИЕ УСТРОЙСТВА

6

ТЕРМОСТАТИЧЕСКИЕ СМЕСИТЕЛЬНЫЕ КЛАПАНЫ

ПРЕМИУМ-СЕРИИ VTA360, 560



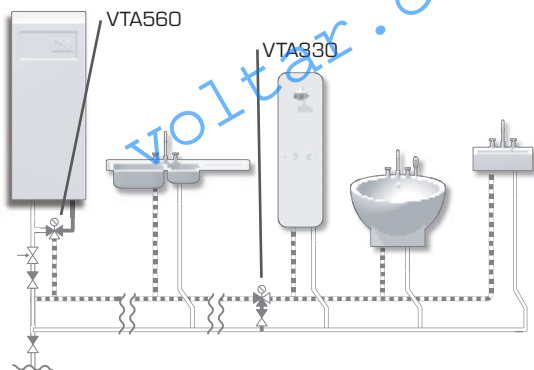
СЕРИИ VTA562/VTA563, С ПЕРЕХОДНИКАМИ

Арт. номер	Наименование	Темп. диапазон	Kvs*	Подсоединение F	Размер			D	Обработка	Примечание	Масса [кг]
					A	B	C				
3168 12 00	VTA562	35 - 50°C	2.2	G 3/4"	124	90	60	56	С покрытием	2), 3)	1.22
3168 14 00	VTA563			CPF 22mm	132	98					1.34
3168 13 00	VTA562		2.5	G 1"	134	100					1.65
3168 15 00	VTA563			CPF 28mm	144	110					1.82
3168 03 00	VTA562	45 - 65°C	2.2	G 3/4"	124	90	60	56	С покрытием	1), 3)	1.22
3168 05 00	VTA563			CPF 22mm	132	98					1.34
3168 04 00	VTA562		2.5	G 1"	134	100					1.65
3168 06 00	VTA563			CPF 28mm	144	110					1.82

* Значение Kvs в м³/ч при перепаде давления 1 бар. CPF = компрессионный фитинг
Примечание. 1) В соответствии со стандартом EN 15092. 2) В соответствии со стандартами EN 1111 и NF079 (Франция).
3) Два обратных клапана для холодной и горячей воды включены в комплектацию.

ПРИМЕРЫ УСТАНОВКИ

Для более подробной информации и примеров подключения смотрите раздел каталога «Выбор правильной установки/позиции».



ТЕРМОСТАТИЧЕСКИЕ СМЕСИТЕЛЬНЫЕ КЛАПАНЫ

БАЗОВЫЕ СЕРИИ VTA320, 520

Термостатические смесительные клапаны ESBE серий VTA320/VTA520 обладают высокой пропускной способностью и хорошей функциональностью, являются универсальными и могут использоваться в различных системах, таких как бытовая система горячего водоснабжения, без циркуляции горячей воды (HWC) или с ней, а также для небольших контуров напольного отопления.

ИСПОЛЬЗОВАНИЕ

Смесительные клапаны серий VTA320/VTA520 — выбор номер один для бытовых систем горячего водоснабжения, требующих функции защиты от ожогов для линейных применений, и там, где используются другие устройства контроля температуры на точках водоразбора. Данная серия клапанов также применима в бытовых системах горячего водоснабжения, оснащенных HWC (циркуляцией горячей воды).

Серии VTA320/VTA520 подходят для систем напольного отопления в случаях, когда особое внимание уделяется температурному диапазону и мощности потока.

ФУНКЦИЯ

Ассиметричное направление потока. Защита от ожогов*.

ВАРИАНТЫ

Ассортимент продукции включает различные клапаны, поставляемые с комплектами переходников, каждый из которых имеет три фитинга переходника и два обратных клапана, упрощающих установку и обслуживание.

Поставляются с защитной крышкой, защищающей от перенастройки, если не указано другое.

*) Защита от ожогов — данная функция означает автоматическое прекращение подачи горячей воды при прекращении подачи холодной воды.

ТЕПЛОНОСИТЕЛИ

Эти клапаны могут работать со следующими типами теплоносителя.

- Вода / питьевая вода
- Закрытые системы
- Вода с незамерзающими жидкостями (гликоль ≤ 50 % состава)



VTA320
Внутренняя резьба



Наружная резьба



Компрессионный фитинг



VTA520
Наружная резьба



С переходниками,
Наружная резьба



С переходниками,
компрессионный фитинг

КЛАПАНЫ РАЗРАБОТАНЫ ДЛЯ СЛЕДУЮЩИХ ПРИМЕНЕНИЙ

Серия	Температурный диапазон					Применение
	20 - 43°C	30 - 70°C	35 - 60°C	45 - 65°C	50 - 75°C	
VTA320	○	●	●			Питьевое водопотребление, линейное применение
VTA520	○			●	●	
VTA320						Питьевое водопотребление, применение на месте использования
VTA520						
VTA320		○	○			Солнечное отопление
VTA520				○	○	
VTA320						Охлаждение
VTA520						
VTA320	○	○	○			Отопление полов
VTA520	○			○		

● рекомендуется ○ запасная альтернатива

ТЕХНИЧЕСКИЕ ХАРАКТЕРИСТИКИ

Класс давления: _____ PN 10
 Рабочее давление: _____ 1,0 МПа (10 бар)
 Перепад давления: _____ смешивание, макс. 0,3 МПа (3 бар)
 Диаграмма падения давления: _____ см. стр. 112 каталога
 Температура теплоносителя: VTA320, VTA520 _____ макс. 95°C
 VTA520 _____ временно макс. 100°C
 Стабильность температуры: VTA320 _____ ±2°C*
 VTA520 _____ ±4°C**
 Подсоединение: _____ Внутренняя резьба, EN 10226-1
 _____ Наружная резьба, ISO 228/1
 _____ Компрессионный фитинг, EN 1254-2

* Значения верны при неизменном давлении поступающей холодной/горячей воды, при минимальном расходе 4 л/мин. Минимальная разница в температуре между поступающей горячей водой и выходящей смешанной водой составляет 10 °C.

** Значения верны при неизменном давлении поступающей холодной/горячей воды, при минимальном расходе 9 л/мин. Минимальная разница в температуре между поступающей горячей водой и выходящей смешанной водой составляет 10 °C.

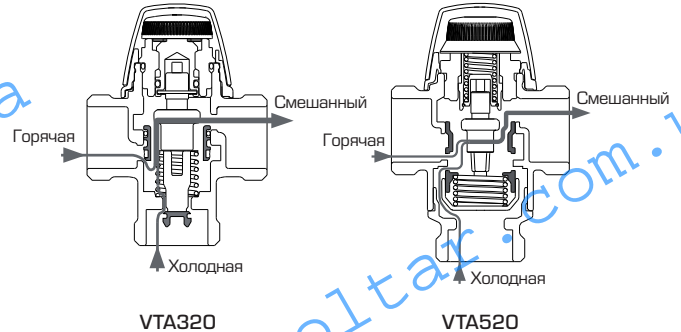
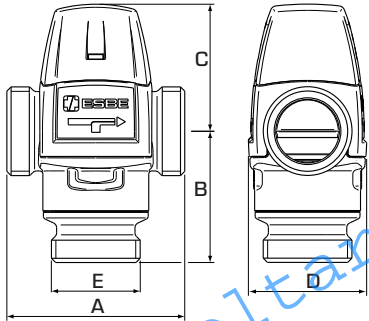
Материалы
 Корпус клапана и другие металлические части, контактирующие с жидкостью:
 _____ латунь DZR, CW602N, не подвергающаяся селективной коррозии

PED 97/23/EC, статья 3.3

Оборудование под давлением попадает под действие директивы PED 97/23/EC, статья 3.3 (в соответствии с инженерной практикой). В соответствии с директивой оборудование не должно иметь CE-маркировку.

ТЕРМОСТАТИЧЕСКИЕ СМЕСИТЕЛЬНЫЕ КЛАПАНЫ

БАЗОВЫЕ СЕРИИ VTA320, 520



СЕРИЯ VTA321, ВНУТРЕННЯЯ РЕЗЬБА

Арт. номер	Наименование	Темп. диапазон	Kvs*	Подсоединение Е	Размер				Примечание	Масса [кг]
					A	B	C	D		
3110 03 00	VTA321	20 - 43°C	1.5	Rp 1/2"	70	42	52	46		0.45
3110 07 00			1.6	Rp 3/4"						0.48
3110 04 00	VTA321	35 - 60°C	1.5	Rp 1/2"	70	42	52	46		0.45
3110 08 00			1.6	Rp 3/4"						0.48

СЕРИИ VTA322/VTA522, НАРУЖНАЯ РЕЗЬБА

Арт. номер	Наименование	Темп. диапазон	Kvs*	Подсоединение Е	Размер				Примечание	Масса [кг]
					A	B	C	D		
3110 28 00	VTA322	20 - 43°C	1.2	G 1/2"	70	42	52	46		0.41
3110 05 00			1.5	G 3/4"						0.45
3110 09 00			1.6	G 1"						0.48
3162 01 00	VTA522		3.2	G 1"	84	62	60	56		0.86
3162 04 00			3.5	G 1 1/4"						0.95
3110 32 00	VTA322	30 - 70°C	1.6	G 1"	70	42	52	46		0.53
3110 29 00	VTA322	35 - 60°C	1.2	G 1/2"	70	42	52	46		0.41
3110 06 00			1.5	G 3/4"						0.45
3110 10 00			1.6	G 1"						0.48
3162 02 00	VTA522	45 - 65°C	3.2	G 1"	84	62	60	56		0.86
3162 05 00			3.5	G 1 1/4"						0.95

СЕРИЯ VTA323, КОМПРЕССИОННЫЙ ФИТИНГ

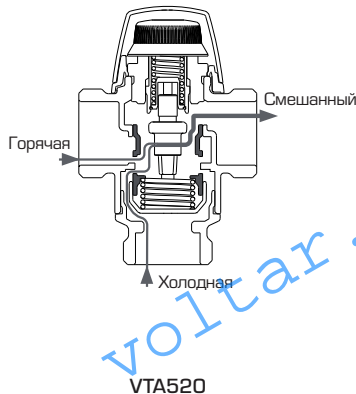
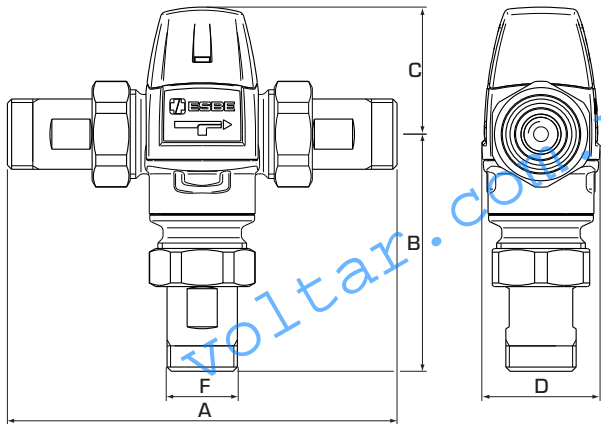
Арт. номер	Наименование	Темп. диапазон	Kvs*	Подсоединение Е	Размер				Примечание	Масса [кг]
					A	B	C	D		
3162 03 00	VTA522	50 - 75°C	3.2	G 1"	84	62	60	56		0.86
3162 06 00			3.5	G 1 1/4"						0.95
3110 26 00	VTA323	20 - 43°C	1.2	CPF 15 mm	86	50	52	46	1)	0.49
3110 01 00			1.5	CPF 22 mm						0.57
3110 27 00	VTA323	35 - 60°C	1.2	CPF 15 mm	86	50	52	46	1)	0.49
3110 39 00			1.5	CPF 18 mm						0.66
3110 02 00			1.5	CPF 22 mm						0.57

* Значение Kvs в м³/ч при перепаде давления 1 бар. CPF = компрессионный фитинг
Примечание. 1) Обратный клапан для холодной воды включён.

ТЕРМОСТАТИЧЕСКИЕ СМЕСИТЕЛЬНЫЕ КЛАПАНЫ

БАЗОВЫЕ СЕРИИ VTA320, 520

НОВИНКА



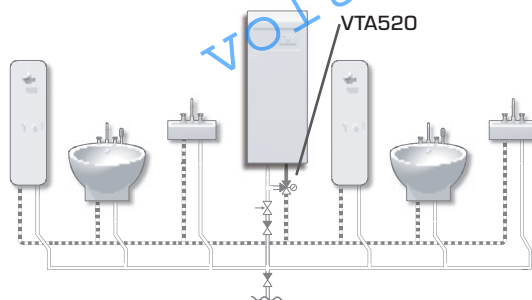
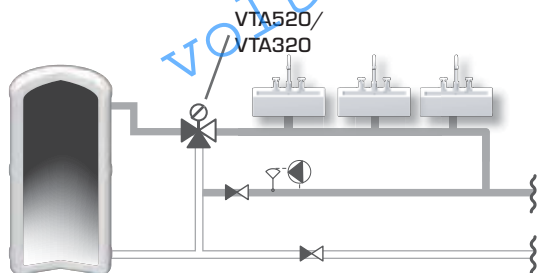
СЕРИИ VTA522/VTA523, С ПЕРЕХОДНИКАМИ

Арт. номер	Наименование	Темп. диапазон	Kvs*	Подсоединение F	Размер				Примечание	Масса [кг]
					A	B	C	D		
3162 07 00	VTA522	20 - 43°C	3.0	G ¾"	124	102	60	56	2)	1.30
3162 13 00	VTA523			CPF 22mm	132	110				1.42
3162 10 00	VTA522		G 1"	134	112	1.73				
3162 16 00	VTA523		CPF 28mm	144	122	1.90				
3162 08 00	VTA522	45 - 65°C	3.0	G ¾"	124	102	60	56	2)	1.30
3162 14 00	VTA523			CPF 22mm	132	110				1.42
3162 11 00	VTA522		G 1"	134	112	1.73				
3162 17 00	VTA523		CPF 28mm	144	122	1.90				
3162 09 00	VTA522	50 - 75°C	3.0	G ¾"	124	102	60	56	2)	1.30
3162 15 00	VTA523			CPF 22mm	132	110				1.42
3162 12 00	VTA522		G 1"	134	112	1.73				
3162 18 00	VTA523		CPF 28mm	144	122	1.90				

* Значение Kvs в м³/ч при перепаде давления 1 бар. CPF = компрессионный фитинг
Примечание. 2) Два обратных клапана для горячей и холодной воды включены в комплектацию.

ПРИМЕРЫ УСТАНОВКИ

Для более подробной информации и примеров подключения смотрите раздел каталога «Выбор правильной установки/позиции».



ТЕРМОСТАТИЧЕСКИЕ СМЕСИТЕЛЬНЫЕ КЛАПАНЫ

БАЗОВЫЕ СЕРИЯ VTA550

Термостатические смесительные клапаны ESBE серий VTA550 обладают высокой пропускной способностью и хорошей функциональностью, являются универсальными и могут использоваться в различных системах, таких как бытовая система горячего водоснабжения, без циркуляции горячей воды (HWC).

ИСПОЛЬЗОВАНИЕ

Смесительные клапаны серий VTA550 — выбор номер один для бытовых систем горячего водоснабжения, требующих функции защиты от ошпаривания для линейных применений, и там, где используются другие устройства контроля температуры на точках водоразбора. Данная серия клапанов также применима в бытовых системах горячего водоснабжения, оснащенных HWC (циркуляцией горячей воды). Серии VTA550 подходят для систем напольного отопления в случаях, когда особое внимание уделяется температурному диапазону и мощности потока.

ФУНКЦИЯ

Симметричное направление потока. Защита от ожогов*.

ВАРИАНТЫ

Ассортимент продукции включает различные клапаны, поставляемые с комплектами переходников, каждый из которых имеет три фитинга переходника и два обратных клапана, упрощающих установку и обслуживание.

Поставляются с защитной крышкой, защищающей от перенастройки, если не указано другое.

**) Защита от ожогов — данная функция означает автоматическое прекращение подачи горячей воды при прекращении подачи холодной воды.*

ТЕПЛОНОСИТЕЛИ

Эти клапаны могут работать со следующими типами теплоносителя.

- Вода / питьевая вода
- Закрытые системы
- Вода с незамерзающими жидкостями (гликоль ≤ 50 % состава)



Наружная резьба

С переходниками,
Наружная резьба

С переходниками,
компрессионный
фитинг

КЛАПАНЫ РАЗРАБОТАНЫ ДЛЯ СЛЕДУЮЩИХ ПРИМЕНЕНИЙ

Серия	Температурный диапазон			Применение
	20 - 43°C	45 - 65°C	50 - 75°C	
VTA550	○	●	●	Питьевое водопотребление, линейное применение
VTA550				Питьевое водопотребление, применение на месте использования
VTA550		○	○	Солнечное отопление
VTA550				Охлаждение
VTA550	○	○		Отопление полов

● рекомендуется ○ запасная альтернатива

ТЕХНИЧЕСКИЕ ХАРАКТЕРИСТИКИ

Класс давления: _____ PN 10
 Рабочее давление: _____ 1.0 МПа (10 бар)
 Перепад давления: _____ смешивание, макс. 0.3 МПа (3 бар)
 Диаграмма падения давления: _____ см. стр. 133 каталога
 Температура теплоносителя: _____ max. 95°C
 _____ временно макс. 100°C
 Стабильность температуры: _____ ±4°C*
 Подсоединение: _____ Наружная резьба, ISO 228/1
 _____ Компрессионный фитинг, EN 1254-2

* Значения верны при неизменном давлении поступающей холодной/горячей воды, при минимальном расходе 9 л/мин. Минимальная разница в температуре между поступающей горячей водой и выходящей смешанной водой составляет 10 °C.

Материалы

Корпус клапана и другие металлические части, контактирующие с жидкостью:
 _____ латунь DZR, CW602N, не подвергающаяся селективной коррозии

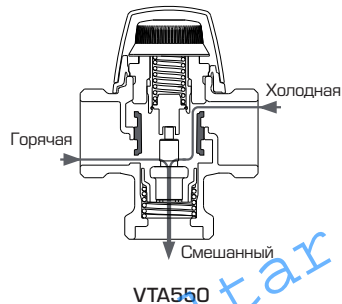
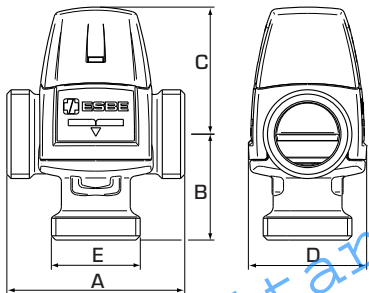
PED 97/23/EC, статья 3.3

Оборудование под давлением попадает под действие директивы PED 97/23/EC, статья 3.3 (в соответствии с инженерной практикой). В соответствии с директивой оборудование не должно иметь CE-маркировку.

ТЕРМОСТАТИЧЕСКИЕ СМЕСИТЕЛЬНЫЕ КЛАПАНЫ

БАЗОВЫЕ СЕРИЯ VTA550

НОВИНКА



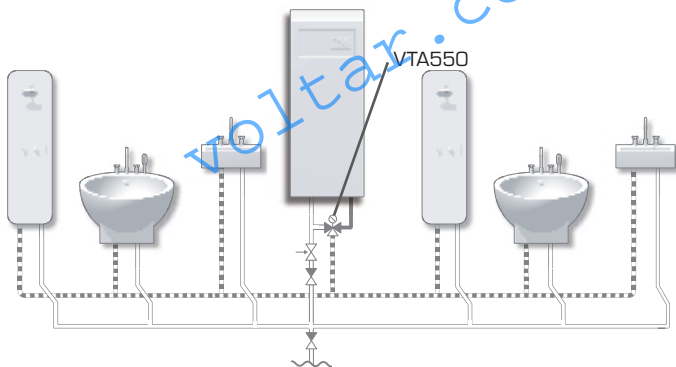
СЕРИЯ VTA552, НАРУЖНАЯ РЕЗЬБА

Арт. номер	Наименование	Темп. диапазон	Kvs*	Подсоединение E	Размер				Примечание	Масса [кг]
					A	B	C	D		
3166 01 00	VTA552	20 - 43°C	3.2	G 1"	84	50	60	56		0.78
3166 04 00			3.5	G 1 1/4"						0.87
3166 02 00	VTA552	45 - 65°C	3.2	G 1"	84	50	60	56		0.78
3166 05 00			3.5	G 1 1/4"						0.87
3166 03 00	VTA552	50 - 75°C	3.2	G 1"	84	50	60	56		0.78
3166 06 00			3.5	G 1 1/4"						0.87

* Значение Kvs в м³/ч при перепаде давления 1 бар.

ПРИМЕРЫ УСТАНОВКИ

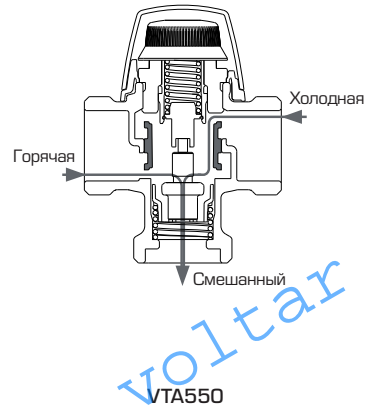
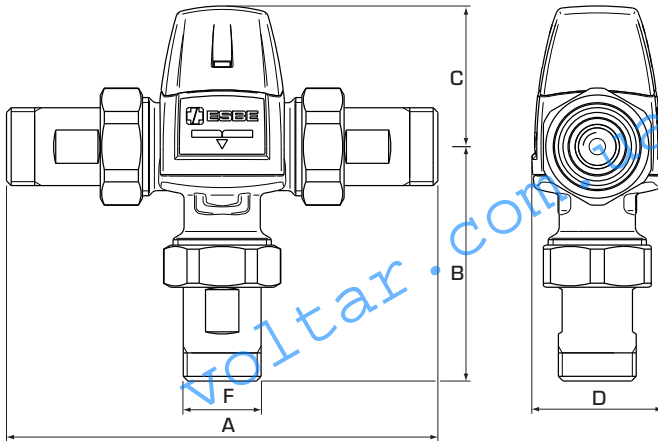
Для более подробной информации и примеров подключения смотрите раздел каталога «Выбор правильной установки/позиции».



Дополнительные варианты, пожалуйста, см. на следующей странице

ТЕРМОСТАТИЧЕСКИЕ СМЕСИТЕЛЬНЫЕ КЛАПАНЫ

БАЗОВЫЕ СЕРИЯ VTA550



СЕРИИ VTA552/VTA553, С ПЕРЕХОДНИКАМИ

Арт. номер	Наименование	Темп. диапазон	Kvs*	Подсоединение F	Размер				Примечание	Масса [кг]
					A	B	C	D		
3166 07 00	VTA552	20 - 43°C	3.0	G 3/4"	124	90	60	56	1)	1.22
3166 13 00	VTA553			CPF 22mm	132	98				1.34
3166 10 00	VTA552		G 1"	134	100	1.65				
3166 08 00	VTA552	45 - 65°C	3.0	G 3/4"	124	90	60	56	1)	1.22
3166 14 00	VTA553			CPF 22mm	132	98				1.34
3166 11 00	VTA552		G 1"	134	100	1.65				
3166 09 00	VTA552	50 - 75°C	3.0	G 3/4"	124	90	60	56	1)	1.22
3166 15 00	VTA553			CPF 22mm	132	98				1.34
3166 12 00	VTA552		G 1"	134	100	1.65				

* Значение Kvs в м³/ч при перепаде давления 1 бар. CPF = компрессионный фитинг
Примечание. 1) Два обратных клапана для горячей и холодной воды включены в комплектацию.

ТЕРМОСТАТИЧЕСКИЕ УСТРОЙСТВА

ТЕРМОСТАТИЧЕСКИЕ СМЕСИТЕЛЬНЫЕ КЛАПАНЫ

БАЗОВЫЕ СЕРИИ VTA370, 570

Термостатические смесительные клапаны ESBE серий VTA370 и VTA570 обладают высокой пропускной способностью и повышенной функциональностью для применения в системах напольного отопления.

ИСПОЛЬЗОВАНИЕ

Серии VTA370/VTA570 — выбор номер один для применения в системах напольного отопления, где требуется защита от ожогов, необходимая для сохранности трубопровода нагревающего контура, а также самого пола. Эти клапаны также подходят в качестве устройств предварительного смешивания для бытовых систем горячего водоснабжения, где требуется очень высокая пропускная способность — в этом случае требуется обязательно установить дополнительные устройства контроля температуры на точках водоразбора, чтобы обеспечить защиту на месте использования.

Серия VTA570 также подходит для систем охлаждения.

ФУНКЦИЯ

Ассиметричное направление потока. Защита от ожогов*.

ВАРИАНТЫ

Ассортимент продукции включает различные клапаны, поставляемые с комплектами переходников, каждый из которых имеет три фитинга переходника и два обратных клапана, упрощающих установку и обслуживание.

Поставляются с большой ручкой регулировки вместо защитной крышки, если не указано иное.

*) Защита от ожогов — данная функция означает автоматическое прекращение подачи горячей воды при прекращении подачи холодной воды.



VTA370
Наружная резьба



VTA570
Наружная резьба



С переходниками,
Накидная гайка насоса



С переходниками,
Накидная гайка

КЛАПАНЫ РАЗРАБОТАНЫ ДЛЯ СЛЕДУЮЩИХ ПРИМЕНЕНИЙ

Серия	Температурный диапазон				Применение
	10 - 30°C	20 - 43°C	35 - 60°C	45 - 65°C	
VTA370					Питьевое водопотребление, линейное применение
VTA570	○			○	Питьевое водопотребление, применение на месте использования
VTA370					Солнечное отопление
VTA570					Солнечное отопление
VTA370					Охлаждение
VTA570	●				Охлаждение
VTA370			●		Отопление полов
VTA570		●		●	Отопление полов

● рекомендуется ○ запасная альтернатива

ТЕПЛОНОСИТЕЛИ

Эти клапаны могут работать со следующими типами теплоносителя.

- Закрытые системы
- Вода с незамерзающими жидкостями (гликоль ≤ 50 % состава)

ТЕХНИЧЕСКИЕ ХАРАКТЕРИСТИКИ

Класс давления: _____ PN 10
 Рабочее давление: _____ 1.0 МПа (10 бар)
 Дифференциальное давление, смешивание:
 VTA370 _____ макс. 0.3 МПа (3 бар)
 VTA570 _____ макс. 0.1 МПа (1 бар)
 Диаграмма падения давления: _____ см. стр. 138 каталога
 Макс. температура теплоносителя:
 VTA370 _____ 95 °C
 VTA570, Темп. диапазон 10-30 °C _____ 65 °C
 Темп. диапазон 20-43, 45-65 °C _____ постоянно 95 °C
 _____ временно 100 °C
 Мин. температура теплоносителя: _____ 0 °C
 Температурная стабильность:
 VTA570 - Темп. диапазон 10-30 °C _____ ±2 °C*
 VTA370, VTA570 - Темп. диапазон 20-43, 45-65 °C _____ ±3 °C**
 Подсоединение: _____ Наружная резьба, ISO 228/1

Материалы

Корпус клапана и другие металлические части, контактирующие с жидкостью:
 _____ латунь DZR, CW602N, не подвергающаяся селективной коррозии

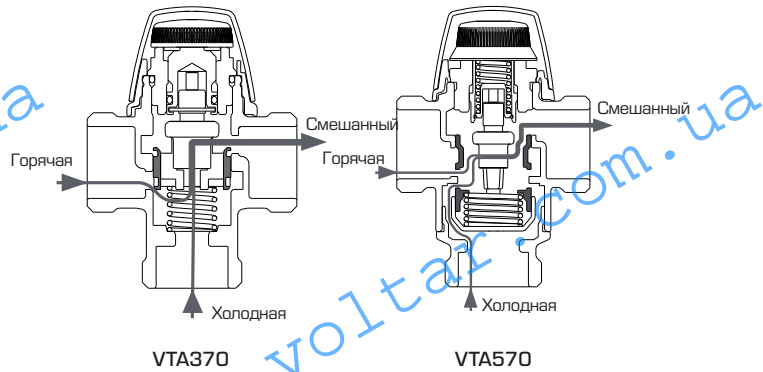
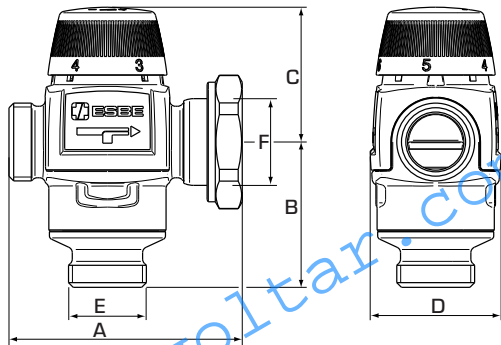
* Значения верны при неизменном давлении поступающей холодной/горячей воды, при минимальном расходе 9 л/мин. Минимальная разница в температуре между поступающей холодной водой и выходящей смешанной водой составляет 3 °C, рекомендованная максимальная разница в температуре между теплоносителем в обратном трубопроводе / поступающей холодной водой и выходящей смешанной водой: 10 °C.
 ** Значения верны при неизменном давлении поступающей холодной/горячей воды, при минимальном расходе 9 л/мин. Минимальная разница в температуре между поступающей горячей водой и выходящей смешанной водой составляет 10 °C, рекомендованная максимальная разница в температуре между теплоносителем в обратном трубопроводе / поступающей холодной водой и выходящей смешанной водой: 10 °C.

PED 97/23/EC, статья 3.3

Оборудование под давлением попадает под действие директивы PED 97/23/EC, статья 3.3 (в соответствии с инженерной практикой). В соответствии с директивой оборудование не должно иметь CE-маркировку.

ТЕРМОСТАТИЧЕСКИЕ СМЕСИТЕЛЬНЫЕ КЛАПАНЫ

БАЗОВЫЕ СЕРИИ VTA370, 570



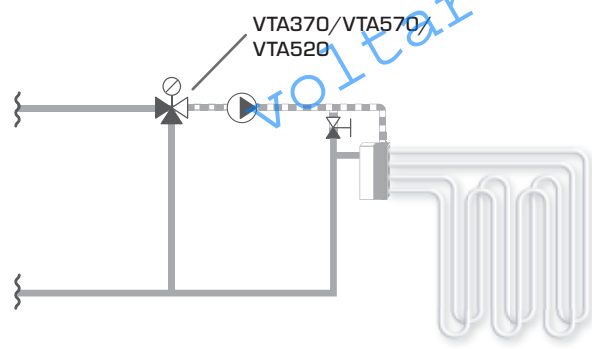
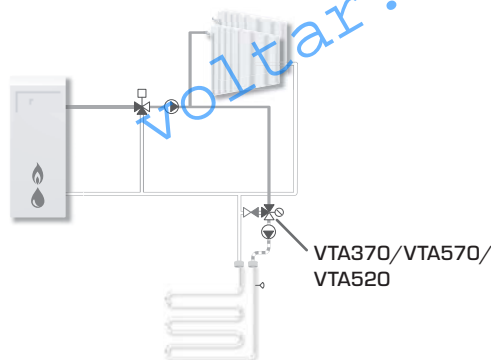
СЕРИИ VTA372/VTA572, НАРУЖНАЯ РЕЗЬБА

Арт. номер	Наименование	Темп. диапазон	Kvs*	Подсоединение Е	Размер				Примечание	Масса [кг]
					A	B	C	D		
3170 01 00	VTA572	10 -30°C	4.5	G 1"	84	62	60	56		0.86
3170 04 00			4.8	G 1¼"						0.95
3110 44 00	VTA372	20 - 43°C	3.4	G 1"	70	42	52	46		0.51
3170 02 00	VTA572	20 - 43°C	4.5	G 1"	84	62	60	56		0.86
3170 05 00			4.8	G 1¼"						0.95
3110 45 00	VTA372	35 - 60°C	3.4	G 1"	70	42	52	46		0.51
3170 03 00	VTA572	45 - 65°C	4.5	G 1"	84	62	60	56		0.86
3170 06 00			4.8	G 1¼"						0.95

* Значение Kvs в м³/ч при перепаде давления 1 бар.

ПРИМЕРЫ УСТАНОВКИ

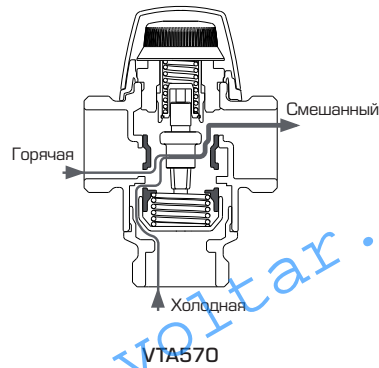
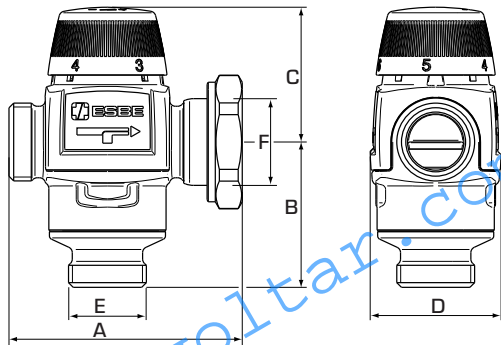
Для более подробной информации и примеров подключения смотрите раздел каталога «Выбор правильной установки/позиции».



ТЕРМОСТАТИЧЕСКИЕ СМЕСИТЕЛЬНЫЕ КЛАПАНЫ

БАЗОВЫЕ СЕРИИ VTA370, 570

НОВИНКА



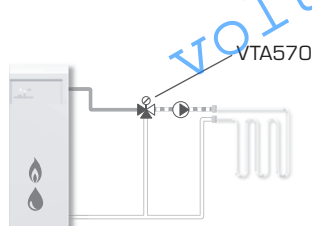
СЕРИИ VTA577/VTA578, С ПЕРЕХОДНИКАМИ

Арт. номер	Наименование	Темп. диапазон	Kvs*	Подсоединение F	Размер				Примечание	Масса [кг]
					A	B	C	D		
3170 10 00	VTA577	10 - 30°C	4.5	PF 1½"	100	62	60	57		0.99
3170 16 00	VTA578			RN 1"	93			56		
3170 11 00	VTA577	20 - 43°C	4.5	PF 1½"	100	62	60	57		0.99
3170 17 00	VTA578			RN 1"	93			56		
3170 12 00	VTA577	45 - 65°C	4.5	PF 1½"	100	62	60	57		0.99
3170 18 00	VTA578			RN 1"	93			56		

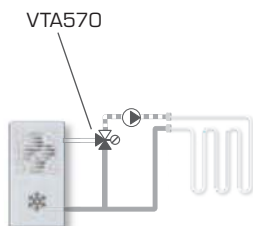
* Значение Kvs в м³/ч при перепаде давления 1 бар. PF = Накладная гайка насоса RN = накладная гайка

ПРИМЕРЫ УСТАНОВКИ

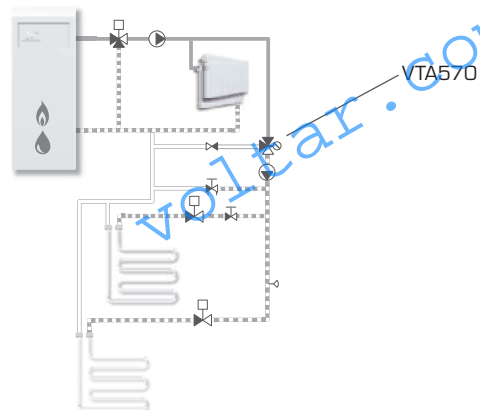
Для более подробной информации и примеров подключения смотрите раздел каталога «Выбор правильной установки/позиции».



Отопление



Охлаждение



ТЕРМОСТАТИЧЕСКИЕ УСТРОЙСТВА

9

ТЕРМОСТАТИЧЕСКИЕ СМЕСИТЕЛЬНЫЕ КЛАПАНЫ

ТЕРМОСТАТИЧЕСКИЕ СМЕСИТЕЛЬНЫЕ КЛАПАНЫ СЕРИЯ VTA310

Термостатические смесительные клапаны ESBE серии VTA310 разработаны в первую очередь для регулировки бытовых систем горячего водоснабжения на нагревателях без специальных требований к защите от ожогов.



VTA310
Наружная резьба



Компрессионный фитинг

ИСПОЛЬЗОВАНИЕ

Термостатические смесительные клапаны серии VTA310 разработаны для контроля температуры систем бытового горячего водоснабжения без каких-либо требований к защите от ожогов. Клапаны данной серии также подходят для использования в системах бытового горячего водоснабжения с рециркуляцией горячей воды HWC.

ФУНКЦИЯ

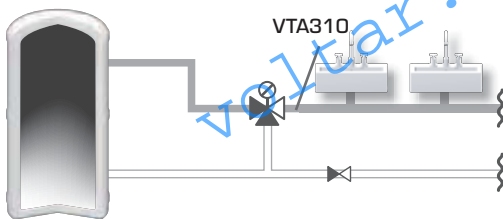
ассиметричное направление потока.

ВАРИАНТЫ

Поставляются с регулирующей ручкой, если не указано другое.

ПРИМЕРЫ УСТАНОВКИ

Для более подробной информации и примеров подключения смотрите раздел каталога "Как выбрать правильную установку/позицию".



КЛАПАНЫ РАЗРАБОТАНЫ ДЛЯ СЛЕДУЮЩИХ ПРИМЕНЕНИЙ

Серия	Температурный диапазон		Применение
	30 - 70°C	35 - 60°C	
VTA310	●	●	Питьевое водопотребление, линейное применение
VTA310			Питьевое водопотребление, применение на месте использования
VTA310			Солнечное отопление
VTA310			Охлаждение
VTA310			Отопление полов

● рекомендуется ○ запасная альтернатива

ТЕХНИЧЕСКИЕ ДАННЫЕ

Класс давления: _____ PN 10
 Перепад давления: _____ смешивание, макс. 0,3 МПа (3 бар)
 Диаграмма падения давления: _____ смотрите страницу 126
 Температура теплоносителя: _____ макс. 95°C
 Стабильность температуры: _____ ±2°C*
 Присоединение: _____ Внутренняя резьба, ISO 228/1
 _____ Компрессионный фитинг, EN 1254-2

* Значения верны при неизменном давлении поступающей холодной/горячей воды, при минимальном расходе 4 л/мин. Минимальная разница в температуре между поступающей горячей водой и выходящей смешанной водой составляет 10 °C.

Материалы

Корпус клапана и другие металлические части, контактирующие с жидкостью:

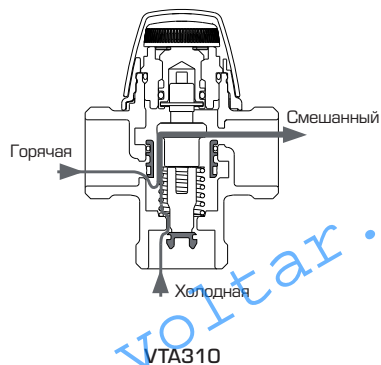
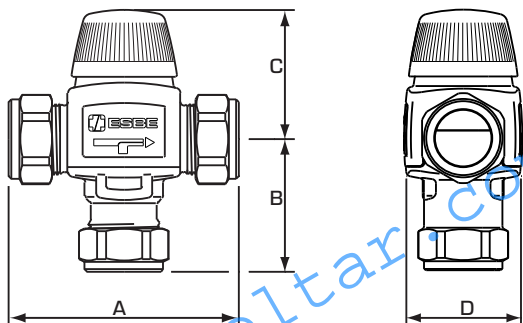
___ латунь DZR, CW602N, не подвергающаяся селективной коррозии

PED 97/23/EC, статья 3.3

Оборудование под давлением попадает под действие директивы PED 97/23/EC, статья 3.3 (в соответствии с инженерной практикой). В соответствии с директивой оборудование не должно иметь CE-маркировку.

ТЕРМОСТАТИЧЕСКИЕ СМЕСИТЕЛЬНЫЕ КЛАПАНЫ

ТЕРМОСТАТИЧЕСКИЕ СМЕСИТЕЛЬНЫЕ КЛАПАНЫ СЕРИЯ VTA310



СЕРИЯ VTA312, НАРУЖНАЯ РЕЗЬБА

Арт. номер	Наименование	Темп. диапазон	Kvs*	Присоединение Е	А	Размер			Примечание	Масса, [кг]
						В	С	Д		
3105 02 00	VTA312	35 - 60°C	1.2	G 1/2"	70	42	52	46		0.41

СЕРИЯ VTA313, КОМПРЕССИОННЫЙ ФИТИНГ

Арт. номер	Наименование	Темп. диапазон	Kvs*	Присоединение Е	А	Размер			Примечание	Масса, [кг]
						В	С	Д		
3105 01 00	VTA313	35 - 60°C	1.2	CPF 15 мм	86	50	52	46	1)	0.49
3105 03 00			1.5	CPF 18 мм					1)	0.62
3105 04 00			1.5	CPF 22 мм					1)	0.57
3105 05 00	VTA313	30 - 70°C	1.5	CPF 22 мм	86	50	52	46	1)	0.62

* Значение Kvs в м³/ч при перепаде давления 1 бар. CPF = компрессионный фитинг
Примечание 1) Обратный клапан для холодной воды включён.

SOLAR KIT СЕРИЯ VMC300

Термический пакет серии Solar ESBE VMC300 предлагает двойную функциональность для систем водоснабжения. Он перенаправляет поступающую воду, когда требуется дополнительное тепло, и делает исходящую воду безопасной в ожоговом отношении*. Кроме того, пакет Solar удивительно прост в установке.

ИСПОЛЬЗОВАНИЕ

Компактный пакет ESBE solar VMC300 обеспечивает оптимизированное использование энергии, защиту от ожогов и удобство. Использование только термостатических (неэлектрических) компонентов делает устройство в высшей степени автономным и обеспечивает очень простую установку.

Если поступающая вода из солнечного коллектора недостаточно нагрета, она перенаправляется в дополнительный источник тепла, такой как газовый котел, и как только нагревается, смешивается до температуры, приемлемой для домашнего применения. Если поступающая из солнечного коллектора вода имеет достаточно высокую температуру, она сразу смешивается для домашнего применения.

**) Защита от ожога – данная функция означает автоматическое прекращение подачи горячей воды при прекращении подачи холодной воды.*



Наружная резьба

КЛАПАН VMC300 СКОНСТРУИРОВАН ДЛЯ

- Отопления
- Комфортного охлаждения
- Питьевого водопотребления
- Отопления полов
- Нагрева от солнечных панелей
- Вентиляции
- Зональных отопительных систем
- Системы центрального горячего водоснабжения
- Системы центрального отопления
- Системы центрального охлаждения

ТЕХНИЧЕСКИЕ ДАННЫЕ

Класс давления: _____ PN 10
 Максимальный поток из коллектора: ___ 0.5 л/сек (30 л/мин)
 Температура воды из коллектора: _____ макс. 100°C
 _____ мин. 0°C
 Температура из дополнительного источника энергии: _ макс. 95°C
 Температурный диапазон: _____ 35 - 60°C
 Температурная стабильность выливается вода: _____ ±2°C*
 Подсоединение: _____ Наружная резьба, ISO 228/1

* Значения верны при неизменном давлении поступающей холодной/горячей воды, при минимальном расходе 4 л/мин. Минимальная разница в температуре между поступающей горячей водой и выходящей смешанной водой составляет 10 °C.

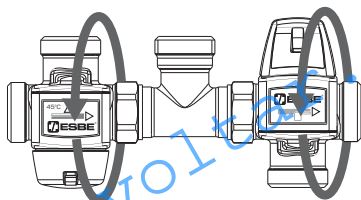
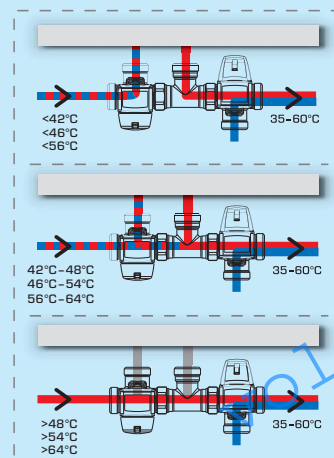
Материалы

Корпус клапана и другие металлические части, контактирующие с жидкостью:
 латунь DZR CW602N, не подвергается селективной коррозии

PED 97/23/EC, статья 3.3

Оборудование под давлением подпадает под действие директивы PED 97/23/EC, статья 3.3 (в соответствии с инженерной практикой). В соответствии с директивой оборудование не должно иметь CE-маркировку.

ОБРАЗЕЦ ПОТОКА

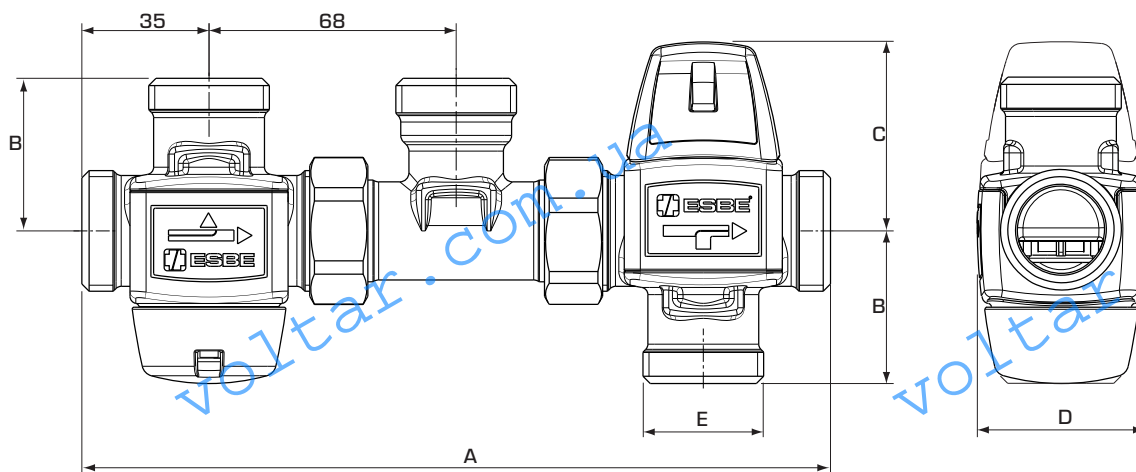


Все части могут быть повернуты на 360° для максимального удобства соединения.

SOLAR KIT

СЕРИЯ VMC300

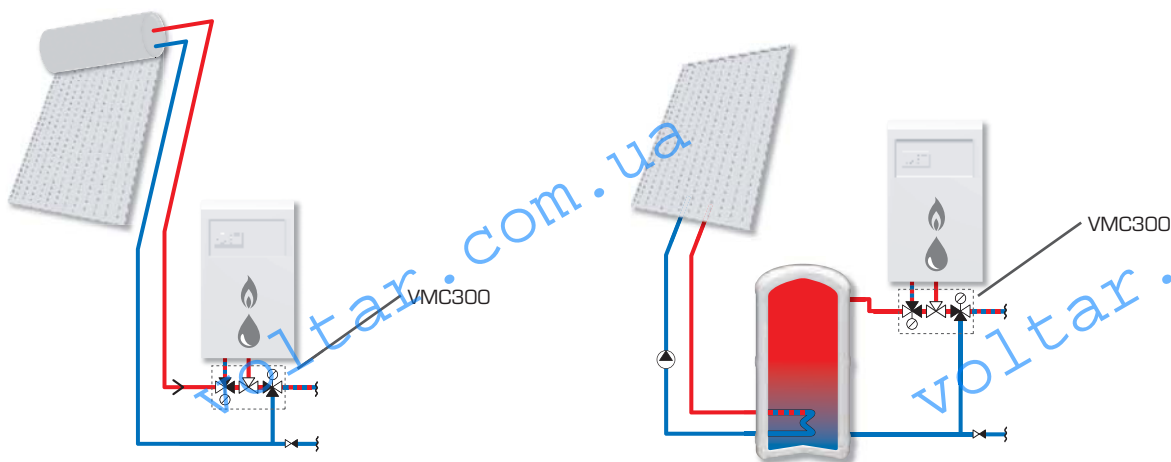
НОВИНКА



СЕРИЯ VMC312, НАРУЖНАЯ РЕЗЬБА

Арт. номер	Наименование	Температура открытия, солнечный перегусный клапан	Термостатические смесительные клапаны Диапазон температур	DN	Kvs*	Соединение E	A	B	C	D	Масса [кг]
3152 04 00	VMC312	45°C ± 3°	35 - 60°	20	1.5	G1"	206	42	52	46	1.1
3152 01 00		50°C ± 4°									
3152 03 00		60°C ± 4°									

ПРИМЕРЫ УСТАНОВКИ



ТЕРМОСТАТИЧЕСКИЕ УСТРОЙСТВА

9

ТЕРМОСТАТИЧЕСКИЕ СМЕСИТЕЛЬНЫЕ КЛАПАНЫ

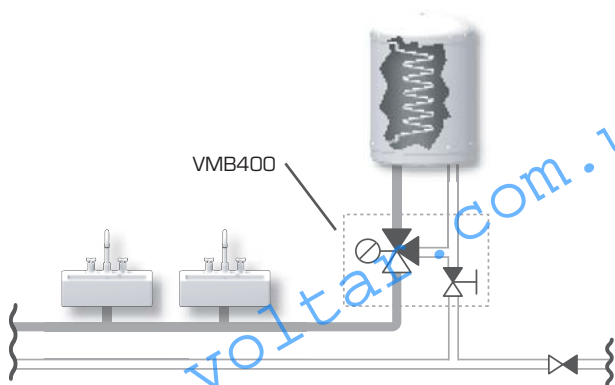
КОМБИНИРОВАННЫЙ КЛАПАН BASIC СЕРИЯ VMB400

Комбинированные клапаны ESBE серии VMB используются для накопительных баков горячей воды. Поступающая холодная вода проходит через следующие встроенные компоненты: обратный клапан, отключающее устройство и подключение для предохранительного клапана, вакуумный клапан и т.д. Поступающая горячая вода регулируется в диапазоне температур от 35 до 60°C с помощью термостатических смесительных клапанов серии VTA320.

ПРИМЕНЕНИЕ ДАННЫХ КЛАПАНОВ

Комбинированный клапан имеет 2 соединения с внутренними резьбами DN 15 для подключения предохранительного клапана (VSB), вакуумного клапана (VVA), клапана заполнения (VFA), трубопровода рециркуляции горячей воды HWC и т.д. Комбинированный клапан также имеет функцию перекрытия и защиту от обратного потока типа EB, отвечающую EN1717.

ПРИМЕРЫ УСТАНОВКИ



VMB400
Компрессионный фитинг

КОМБИНИРОВАННЫЙ КЛАПАН VMB400 СКОНСТРУИРОВАН ДЛЯ

- Отопления
- Комфортного охлаждения
- Питьевого водопотребления
- Отопления полов
- Нагрева от солнечных панелей
- Вентиляции
- Зональных отопительных систем
- Системы центрального горячего водоснабжения
- Системы центрального отопления
- Системы центрального охлаждения

ТЕХНИЧЕСКИЕ ДАННЫЕ

Класс давления: _____ PN 10
 Перепад давления: _____ смешивание, макс. 0.3 МПа (3 бар)
 Температура теплоносителя: _____ макс. 95°C
 Стабильность температуры: _____ ±2°C*
 Температурный диапазон: _____ 35-60°C
 Подсоединение: _____ Внутренняя резьба, EN 10226-1
 _____ Компрессионный фитинг, EN 1254-2

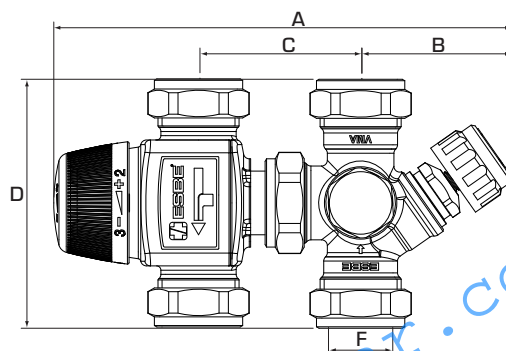
* Значения верны при неизменном давлении поступающей холодной/горячей воды, при минимальном расходе 4 л/мин. Минимальная разница в температуре между поступающей горячей водой и выходящей смешанной водой составляет 10 °C.

Материалы

Корпус клапана и другие металлические части, контактирующие с жидкостью:
 — латунь DZR CW602N, не подверженная селективной коррозии

PED 97/23/EC, статья 3.3

Оборудование под давлением подпадает под действие директивы PED 97/23/EC, статья 3.3 (в соответствии с инженерной практикой). В соответствии с директивой оборудование не должно иметь CE-маркировку.



СЕРИЯ VMB400, КОМПРЕССИОННЫЙ ФИТИНГ

Арт. номер.	Наименование	DN	Kvs	Соединение	Предохранительный клапан		A	B	C	D	F	Масса [кг]
					[МПа]	[бар]						
3150 20 00	VMB423	15	1.1	CPF 15 mm	—	—	165	53	ca 55	86	15	0.78
3150 21 00	VMB423	20	1.6	CPF 22 mm	—	—	165	53	52-60	86	22	0.86
3150 22 00					0.6	6						1.01
3150 23 00					0.7	7						1.01
3150 24 00					0.9	9						1.01

CPF = компрессионный фитинг