



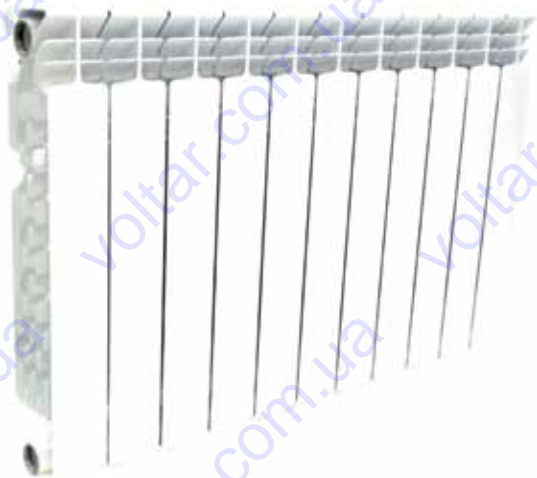
S5



Super

ПАСПОРТ

радиатор секционный алюминиевый
модели Extra Therm S5, Extra Therm Super



RU



СОДЕРЖАНИЕ:

1. Назначение
2. Материалы
3. Технические характеристики
4. Указания по монтажу
5. Указания по эксплуатации
6. Хранение и транспортировка
7. Утилизация
8. Гарантийные обязательства

1. НАЗНАЧЕНИЕ

Радиаторы Nova Florida предназначены для применения в системах отопления жилых, промышленных и общественных зданий. Радиаторы Nova Florida разработаны в соответствии с европейским стандартом производства специально для применения в России и адаптированы к российским условиям эксплуатации.

ВНИМАНИЕ: Перед приобретением радиаторов необходимо уточнить параметры магистралей отопления Вашего дома в эксплуатирующей организации по месту нахождения дома.

Несоответствие технических характеристик радиатора и параметров магистралей Вашего дома делает гарантию недействительной и может привести к преждевременному выходу из строя радиаторов в процессе эксплуатации. Средний срок службы радиаторов Nova Florida при условии соблюдения правил установки и эксплуатации, описанных в пунктах 4 и 5 составляет 30 лет.

2. МАТЕРИАЛЫ

Секции радиатора изготавливаются методом литья под давлением в соответствии с Европейскими нормативами, которые предусматривают использование алюминиевых сплавов EN 46000 и EN 46100, по стандартам EN 1676 и EN 1706.

Химический состав сплава, соответствующий Европейским нормативам, указан в следующей таблице:

	Si	Cr	Cu	Mn	Mg	Fe	Ni	Zn	Pb	Sn	Ti	Al
	%	%	%	%	%	%	%	%	%	%	%	%
EN 1706	10,0	макс.	1,5 –	макс.	макс.	макс.	макс.	макс.	макс.	макс.	макс.	оставш.
46100	12,0	0,15	2,5	0,55	0,3	1,1	0,45	1,7	0,25	0,25	0,25	часть

Секции собираются на стальных nipples с использованием специальных прокладок не содержащих асбест. Радиаторы Nova Florida после сборки, обезжиривания и фтор-цирконирования подвергаются двойной окраске: первый слой краски наносится методом анафореза, обеспечивая равномерное покрытие всей наружной поверхности прибора; второй слой образуется нанесением эпоксидных полиэфирных порошков на наружные поверхности в электростатическом поле.

Цвет радиатора - белый (RAL 9010). Наружное покрытие выполнено согласно европейским требованиям по экологии и безопасно для потребителей. Оно не выделяет вредных веществ при работе отопительного прибора.

Точно рассчитанная толщина стенки вертикального канала и горизонтальных коллекторов секции, математически выверенная конфигурация внутренних ходов, высококачественный алюминиевый сплав, технология отливки секций, многократный контроль качества после каждой операции и надёжный материал для прокладок обеспечивают повышенные прочностные качества радиаторов Extra Therm S5 / Super.

3. ТЕХНИЧЕСКИЕ ХАРАКТЕРИСТИКИ

3.1. Давление

Параметры радиатора	Ед. изм.	Extra Therm S5 Super
Максимальное рабочее давление	МПа / бар	1,6 / 16
Давление при испытаниях	МПа / бар	2,4 / 24
Давление механического разрушения	МПа / бар	6,0 / 60

3.2. Общие характеристики

- Максимальная температура теплоносителя 120 °С
- Допустимые значения pH теплоносителя 7 - 8
- Диаметр горизонтального коллектора G 1"

3.3. Характеристики одной секции моделей Extra Therm S5 / Super

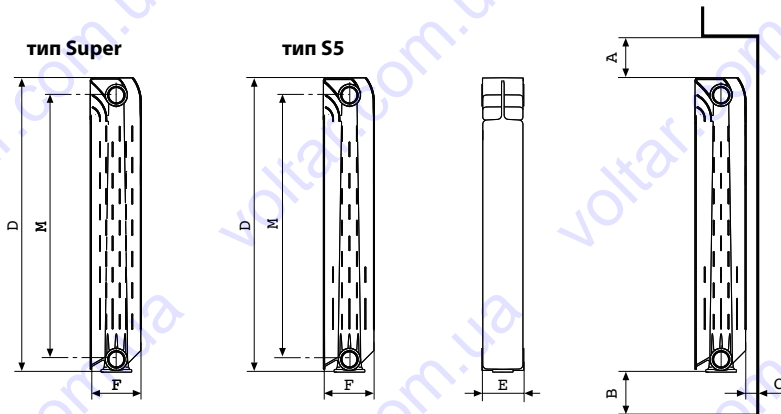
	Ед. изм.	Extra Therm S5				Extra Therm Super			
		500/100				350/100	500/100		
Номинальный тепловой поток при $\Delta T=70\text{ }^{\circ}\text{C}$	Вт	181,1				149,9	195		
Емкость	л/секц	0,32				0,26	0,32		
Вес	кг/секц	1,3				1,1	1,4		
Межосевое расстояние «М»*	мм	500				350	500		
Высота «D»*	мм	557				410	557		
Ширина «E»*	мм	80				80	80		
Глубина «F»*	мм	97				97	97		
Степень Kп		0,719				0,5412	0,6978		
Степень «П»		1,3019				1,3237	1,3258		

Вышеуказанные данные по теплоотдаче соответствуют европейской норме EN 442-2.

* Габаритные размеры приведены на рисунке 1

Предварительные данные (прибор в стадии сертификации).

Габаритные размеры и рекомендации по установке (рисунок 1)



3.4. Рекомендации по расчету необходимого количества секций.

В разделе 3.3 приведены значения номинального теплового потока для $\Delta T=70\text{ }^{\circ}\text{C}$, где ΔT - разность между температурой теплоносителя (средняя между температурой при входе и на выходе из радиатора) и температурой воздуха в помещении. Для других значений ΔT теплоотдача радиатора определяется по формуле $\Phi=K_p \Delta T^n$, значения K_p и степени n приведены в разделе 3.3.

3.5. Соответствие нормативам.

- Сертификат соответствия РОСС ИТ.МН01.Н00029 на модель Extra Therm S5 / SUPER выдан органом по сертификации сантехоборудования «Центр Сертификации Продукции для Коммунальной Энергетики» и имеет срок действия по 04.04.2014 г.
- Санитарно-эпидемиологическое заключение № 77.01.03.490.П.085499.11.07 выдано Федеральной службой по надзору в сфере защиты прав потребителей и благополучия человека, годно до 06.11.2012 г.

4. УКАЗАНИЯ ПО МОНТАЖУ

4.1. Установку радиаторов должны выполнять только специалисты, имеющие лицензию на данный вид деятельности. При установке не должны использоваться радиаторы с явными дефектами. Установка осуществляется при помощи кронштейнов, на которые крепится радиатор.

4.2. Для установки радиатора требуются оригинальные фитинги для подключения радиатора, который поставляются Продавцом по отдельному заказу.

4.3. Монтаж алюминиевых литых секционных радиаторов «Extra Therm» S5 | Super производится согласно требованиям СНиП 3.05.01-85 «Внутренние санитарно-технические системы».

4.4. Радиаторы поставляются окрашенными, упакованными в защитную полиэтиленовую плёнку и в прочную картонную коробку.

4.5. Радиаторы устанавливаются, не нарушая защитную полиэтиленовую пленку, которая снимается после окончания отделочных работ. Не допускается бросать радиаторы и подвергать их ударным нагрузкам.

4.6. Монтаж радиаторов ведётся только на подготовленных (оштукатуренных и окрашенных) поверхностях стен.

4.7. На боковых секциях радиатора поверхность, с которой контактирует уплотнительная прокладка, окрашена. Для предупреждения утечек теплоносителя запрещается при монтаже производить зачистку этой поверхности наждачной бумагой или напильником.

4.8. Для оптимальной теплоотдачи и обеспечения сервисного обслуживания радиатор следует устанавливать на следующем минимальном расстоянии (рисунок 1):

A - от низа подоконника или ниши - 100 мм (при зазоре менее 75 % глубины радиатора в установке между верхом радиатора и низом подоконника уменьшается тепловой поток радиатора);

B - от поверхности пола - 120 мм (при зазоре между полом и низом радиатора, меньшем 100 мм, уменьшается эффективность теплообмена и затрудняется уборка под радиатором, а при зазоре между полом и низом радиатора большем 150 мм увеличивается перепад температур воздуха по высоте помещения, особенно в нижней его части);

C - от поверхности стены - не менее 20 мм (установка радиатора вплотную к стене или с зазором, меньшим 20 мм ухудшает теплоотдачу прибора и вызывает образование пылевых следов над прибором).

При монтаже следует избегать невертикального положения секций, т.к. это ухудшает теплоотдачу и внешний вид радиатора. Установка перед радиатором декоративных экранов или закрытие его шторами приводит к ухудшению теплоотдачи и искажает работу термостата, в случае установки его на радиаторный вентиль.

4.9. Монтаж радиаторов необходимо производить в следующем порядке:

- разметить места установки кронштейнов (не менее 3 кронштейнов при количестве секций ≤ 10 ; не менее 4 кронштейнов, если секций больше 10);

- закрепить кронштейны на стене дюбелями или заделкой крепёжных деталей цементным раствором (не допускается пристрелка к стене кронштейнов, на которых крепятся отопительные приборы);

- не снимая защитной пленки, освободить от неё радиаторы в местах их навески на кронштейны;

- установить радиатор на кронштейнах (2 сверху и 1 снизу) так, чтобы нижние грани коллекторов радиатора легли на крюки кронштейнов;

- соединить радиатор с подводящими трубами системы отопления, оборудованными на нижней и/или верхней подводке краном;

- обязательно установить воздухоотводчик (рекомендуется автоматический) в одно из верхних отверстий радиатора;

- при установке автоматического воздухоотводчика его выпускная головка должна быть направлена строго вверх.

ВНИМАНИЕ: Автоматический клапан с завернутой крышкой представляет собой заглушку. Для приведения автоматического клапана в рабочее состояние необходимо ослабить крышку, но вторачивая ее полностью. Клапан автоматически закрывается при полном заполнении радиатора теплоносителем.

- после окончания отделочных работ снять защитную пленку.

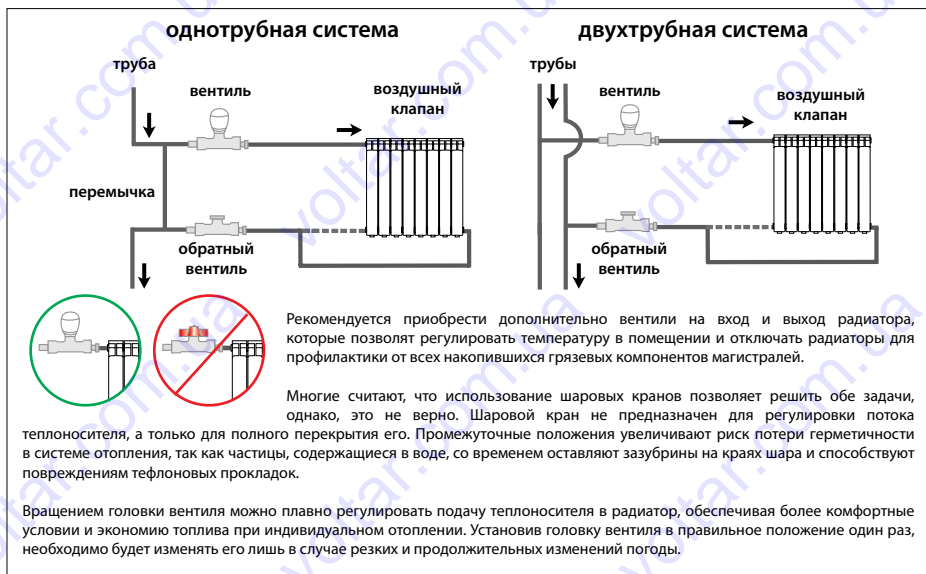
4.10. Целесообразно использовать радиаторы заводской сборки. При самостоятельном увеличении числа секций производитель не несет ответственности в случае протечки радиатора.

4.11. Рекомендуется дополнительно приобрести и установить вентили на вход и выход радиатора, которые позволят регулировать температуру в помещении и отключать радиаторы для профилактики.

ЗАПРЕЩАЕТСЯ в однотрубных системах отопления многоэтажных домов устанавливать вентили при отсутствии перемычки между подающей и обратной трубой (рисунок 2).

В случае установке вентилей при отсутствии перемычки Вы регулируете поток теплоносителя в стояке, что административно наказуемо.

Примеры схем подключения радиатора (рисунок 2).



4.12. После окончания монтажа согласно пункта 3.10 СНиП 3.05 01-85 система отопления должна быть промыта водой «до выхода ее без механических взвесей».

4.13. После окончания монтажа необходимо провести испытание на герметичность смонтированного радиатора согласно пункта 4.1 СНиП 3.05 01-85. Результаты проведенных испытаний должны быть оформлены АКТОМ ГИДРОСТАТИЧЕСКОГО ИЛИ МАНОМЕТРИЧЕСКОГО ИСПЫТАНИЯ НА ГЕРМЕТИЧНОСТЬ в соответствии с Приложением 3 к СНиП 3.05 01-85.

В Акте указываются:

- дата проведения испытаний и дата ввода радиатора в эксплуатацию;
- испытательное давление;
- длительность испытания;
- результаты испытания;
- наименование организации, производившей монтаж и испытания, с указанием номера лицензии и реквизитов организации;
- подпись ответственного лица и печать этой организации;
- подпись лица (организации), эксплуатирующего радиатор.

4.14. После испытания на герметичность в соответствии с пунктом 4.1. СНиП 3.05 01-85 проводится индивидуальное испытание радиатора (проверка работоспособности) и согласно Приложению 1 к СНиП 3.05 01-85 составляется АКТ ИНДИВИДУАЛЬНОГО ИСПЫТАНИЯ ОБОРУДОВАНИЯ, который по сути является Актом ввода радиатора в эксплуатацию.

5. УКАЗАНИЯ ПО ЭКСПЛУАТАЦИИ

5.1. Требования к теплоносителю.

5.1.1. При использовании в качестве теплоносителя горячей воды её параметры должны удовлетворять требованиям, приведённым в «Правилах технической эксплуатации электрических станций и сетей Российской Федерации» РД 34.20.501-95.

5.1.2. Запрещается использование воды с высокими коррозионными характеристиками, так как это автоматически влечет за собой прекращение гарантии на радиаторы. Мягкая или смягченная вода может привести к коррозии, поэтому рекомендуется использовать воду со значением общей жесткости от 3 до 4 мг-экв/л. Общая жесткость не должна превышать 7 мг-экв/л. Для защиты радиаторов рекомендуется проводить обработку воды отопительной системы специальными добавками, пригодными для систем, изготовленных с использованием нескольких видов металлов. Например, CILLIT HS 23 Combi, Fernox Protector F1 или Sentinel X100.

5.1.3. Содержание кислорода в воде систем отопления должно составлять не более 0,02 мг/дм³, а значение pH должно быть в пределах 7-8,5, оптимально 7-8. Значения pH превышающие вышеуказанные могут вызвать коррозионный процесс.

5.1.4. Содержание в теплоносителе соединений железа не должно превышать 0,5 мг/дм³.

5.2. Профилактическую промывку радиатора от накопившихся грязевых компонентов системы отопления следует проводить один раз в 4-5 лет в зависимости от качества воды.

5.3. Избыточное давление теплоносителя, равное сумме максимально возможного напора насоса (или давления в магистралях тепловой сети при элеваторных вводах) и гидростатического давления, не должно в рабочем режиме системы отопления превышать в любом радиаторе 1,6 МПа. Минимальное давление при испытании системы отопления должно быть в 1,25 раза больше рабочего (пункт 4.12.31 РД 34.20.501-95), максимальное – в 1,5 раза больше рабочего.

5.4. В случае установки ручного воздухоотводчика следует по мере необходимости стравливать газозодушную смесь.

5.5. Теплоотдача радиатора зависит от температуры и протока теплоносителя и регулируется с помощью вентиля (см. рис. 2). Регулировать теплоотдачу с помощью шарового крана запрещается. При недостаточной температуре теплоносителя увеличить теплоотдачу вращением вентиля невозможно.

5.6. Категорически запрещается:

5.6.1. Отключать радиатор (перекрывать верхний и нижний вентили) полностью от системы отопления, кроме аварийных случаев и случаев сервисного обслуживания радиатора в соответствии с разделом 5.1.4 более чем на нескольких часов.

5.6.2. Резко открывать верхний и нижний вентили отключенного от магистрали отопления радиатора во избежание гидравлического удара внутри радиатора и его разрушения.

5.6.3. Спичками или иным открытым огнем освещать воздушный клапан во время удаления газозодушной смеси.

5.6.4. Использовать трубы магистралей отопления в качестве элементов электрических цепей.

5.6.5. Допускать детей к играм с вентилями и воздушным клапаном.

5.6.6. Промывать систему отопления с алюминиевыми радиаторами щелочными растворами.

5.7. Согласно пункту 10.2 ГОСТ 31311-2005 отопительные приборы должны быть постоянно заполнены водой как в отопительные, так и в межотопительные периоды. Опорожнение системы отопления допускается только в аварийных случаях на срок, минимально необходимый для устранения аварии, но не более 15 суток в течение года.

6. ХРАНЕНИЕ И ТРАНСПОРТИРОВКА

6.1. Радиаторы должны храниться в упаковке завода изготовителя.

6.2. Во время транспортировки необходимо принимать меры во избежание повреждений радиаторов внешними предметами.

6.3. При перевозке на поддонах (паллетах) радиаторы должны быть притянуты к поддону, обтянуты термоусадочной или стретч-пленкой и надежно закреплены.

6.4. Недопустимо кантовать штабели радиаторов с помощью строп.

- 6.5.** Недопустимо бросать радиаторы во время погрузочно-разгрузочных работ.
- 6.6.** Запрещается вставать на радиатор в независимости от того, находится ли он на земле или на поддоне.
- 6.7.** Радиаторы не должны выступать за края поддона, на который они уложены, во избежание повреждений во время перемещений.
- 6.8.** Производитель не несет ответственности за ущерб, нанесенный во время транспортировки и хранения радиаторов.

7. УТИЛИЗАЦИЯ

Утилизация изделия (переплавка, захоронение, перепродажа) производится в порядке, установленном Законами РФ от 22.08.2004 г. № 122-ФЗ «Об охране атмосферного воздуха», от 10.01.2003 г. № 15-ФЗ «Об отходах производства и потребления», а также другими российскими и региональными нормами, актами, правилами, распоряжениями, принятыми для реализации указанных Законов.

8. ГАРАНТИЙНЫЕ ОБЯЗАТЕЛЬСТВА

- 8.1.** Все поставляемые в Россию и другие страны радиаторы Nova Florida проходят испытания на заводе-изготовителе с избыточным давлением 2,4 МПа, что позволяет гарантировать их надежную работу с максимальным рабочим давлением 1,6 МПа.
- 8.2.** На радиаторы Extra Therm S5 | Super заводом изготовителем предоставляется гарантия сроком на 10 лет со дня установки (но не более 12 лет со дня продажи) при условии соблюдения всех правил по установке и использованию в соответствии с действующими нормативными требованиями.
- 8.3.** Гарантия покрывает все дефекты, возникшие по вине завода-изготовителя.
- 8.4.** Гарантия не распространяется на дефекты, которые возникли по вине Пользователя вследствие несоблюдения правил монтажа и эксплуатации, указанных в настоящем паспорте.
- 8.5.** В случае аварии или в других случаях неудовлетворительной работы радиатора, если Покупатель (Пользователь) претендует на замену и/или возмещение ущерба, причиненного последствиями аварии, он должен в 3-х дневный срок обратиться в организацию (далее Гарантийную организацию), несущую гарантийные обязательства (см. разделы 8.7 - 8.9).
- 8.6.** В случае замены радиаторов в течение гарантийного срока, гарантийные обязательства на замененные радиаторы устанавливаются со дня их установки.
- 8.7.** Для выполнения гарантийных обязательств Покупателю необходимо предъявить в Гарантийную организацию следующие документы:
- 8.7.1.** Копию подписанного Гарантийного талона.
- 8.7.2.** Копии актов, отвечающих требованиям разделов 4.13 и 4.14 настоящего паспорта.
- 8.7.3.** Заявление, в котором должны быть указаны паспортные данные, адрес, дата, время и описание аварии.
- 8.8.** После рассмотрения документов, указанных в разделе 8.7, представители Гарантийной организации могут запросить дополнительные документы для определения причин аварии и размеров ущерба.
- 8.9.** Адрес и контактная информация Гарантийной организации:

ООО «Фондиталь Сервис»

123242, г. Москва, улица Красная Пресня, д. 9

+7 945 7447909

info@fonditalservice.ru

ГАРАНТИЙНЫЙ ТАЛОН

Радиатор секционный алюминиевый
(Nova Florida, Италия)



Радиатор «Extra Therm» S5 Super

№ п/п	Тип радиатора *	Кол-во, секций	Кол-во, штук	Номер и дата накладной

* Возможные типы 350/100, 500/100, 600/100 и т.д.

В соответствии с п.5. ст. 14 Закона «О защите прав потребителей» радиаторы, вышедшие из строя вследствие действия непреодолимой силы или нарушения Покупателем (Пользователем) установленных в настоящем паспорте правил, замене или денежной компенсации не подлежат. Ущерб, причиненный изделиями вследствие их неправильной установки и / или эксплуатации, возмещению не подлежит.

С условиями гарантии, правилами установки и эксплуатации ознакомлен:

Покупатель _____
(подпись)

Продавец _____
(подпись)

Дата продажи ____ / ____ / _____

Печать
торгующей
организации