

КАНАЛИЗАЦИОННЫЕ НАСОСЫ

БЫТОВЫЕ ПОГРУЖНЫЕ НАСОСЫ - ДРЕНАЖ СТОЧНЫХ ВОД ДЛЯ БЫТОВОГО ИСПОЛЬЗОВАНИЯ

МОДЕЛЬ	НОМИНАЛ. МОЩНОСТЬ		Q м3/ч л/мин	H (м)															
	кВт	л.с.		0	1	2	3	4,5	5	6	7	7,5	9	10	12	15	18		
				0	16,6	33,3	50	75	83,3	100	116,6	125	150	166,6	200	250	300		
FEKA 600 M-A / M-NA / T-NA	0,55	0,75		7,45	7,1	6,75	6,45	6,1	5,95	5,7	5,45	5,35	4,95	4,7	4,1	2,8			
FEKA BVP 700	0,70	0,95		10,5	10	9,9	9,5	8,9	8,8	8,1	7,8	7,5	7	6,1	5,1	4	1,5		
FEKA BVP 750	0,71	1		12	11,7	11,1	11	10,4	10,1	9,8	9,1	9	8,8	8	7	6	3,6		

GRINDER - ПОГРУЖНОЙ НАСОС С РЕЖУЩИМ МЕХАНИЗМОМ

МОДЕЛЬ	НОМИНАЛ. МОЩНОСТЬ		Q м3/ч л/мин	H (м)							
	кВт	л.с.		0	3	6	9	12	15	18	
				0	50	100	150	200	250	300	
GRINDER GL 1000 M-A	1,1	1,5		15,2	12,9	10	6,9	3,6			
GRINDER GL 1000 M-NA	1,1	1,5		15,2	12,9	10	6,9	3,6			
GRINDER GL 1000 T	1,1	1,5		15,2	12,9	10	6,9	3,6			
GRINDER 1000 M-A	1	1,3		15,2	12,9	10	6,9	3,6			
GRINDER 1000	1	1,3		15,2	12,9	10	6,9	3,6			
GRINDER 1000 T	1	1,3		15,2	12,9	10	6,9	3,6			
GRINDER 1200 M-A	1,5	2,0		20	13,9	17	14,7	11,7	8,1	4,2	
GRINDER 1200	1,5	2,0		20	13,9	17	14,7	11,7	8,1	4,2	
GRINDER 1200 T	1,5	2,0		20	13,9	17	14,7	11,7	8,1	4,2	
GRINDER 1600 M-A	1,8	2,4		23,5	22,3	20,6	18	14,8	11	5,7	
GRINDER 1600	1,8	2,4		23,5	22,3	20,6	18	14,8	11	5,7	
GRINDER 1600 T	1,8	2,4		23,5	22,3	20,6	18	14,8	11	5,7	
GRINDER 1400 M	1,1	1,5		24,5	22,3	19	14,1				
GRINDER 1800 T	1,5	2,0		25,3	25	22,3	19,9	16			

FEKA - КАНАЛИЗАЦИОННЫЕ НАСОСЫ

МОДЕЛЬ	НОМИНАЛ. МОЩНОСТЬ		Q м3/ч л/мин	H (м)										
	кВт	л.с.		0	3	6	9	12	15	18	24	30		
				0	50	100	150	200	250	300	400	500		
FEKA GL 500 MA	0,4	0,6		8	6,9	5,8	4,6	3,2	1,8					
FEKA GL 500 M-NA	0,4	0,6		8	6,9	5,8	4,6	3,2	1,8					
FEKA GL 500 T-NA	0,4	0,6		8	6,9	5,8	4,6	3,2	1,8					
FEKA GL 650 MA	0,55	0,75		10	8,7	7,4	6	4,75	3,3	1,6				
FEKA GL 650 M-NA	0,55	0,75		10	8,7	7,4	6	4,75	3,3	1,6				
FEKA GL 650 T-NA	0,55	0,75		10	8,7	7,4	6	4,75	3,3	1,6				
FEKA GL 750 M-A	0,6	0,8		7,2	6,8	6,2	5,5	4,8	4,1	3,3	1,6			
FEKA GL 750 M-NA	0,6	0,8		7,2	6,8	6,2	5,5	4,8	4,1	3,3	1,6			
FEKA GL 750 T-NA	0,6	0,8		7,2	6,8	6,2	5,5	4,8	4,1	3,3	1,6			
FEKA GL 1000 M-A	1,1	1,5		11,5	10,8	10	9,1	8	7	5,8	3,5	1,8		
FEKA GL 1000 M-NA	1,1	1,5		11,5	10,8	10	9,1	8	7	5,8	3,5	1,8		
FEKA GL 1000 T-NA	1,1	1,5		11,5	10,8	10	9,1	8	7	5,8	3,5	1,8		
FEKA GL 1200 M-A	1,2	1,6		14	14,4	12,8	11,9	11	10	9	6,8	4,3		
FEKA GL 1200 M-NA	1,2	1,6		14	14,4	12,8	11,9	11	10	9	6,8	4,3		
FEKA GL 1200 T-NA	1,2	1,6		14	14,4	12,8	11,9	11	10	9	6,8	4,3		
FEKA VS-VX 550 M-A	0,55	0,75		7,4	6,9	6,2	5,6	4,1	3,2	1,8				
FEKA VS-VX 550 M-NA	0,55	0,75		7,4	6,9	6,2	5,6	4,1	3,2	1,8				
FEKA VS-VX 550 T-NA	0,55	0,75		7,4	6,9	6,2	5,6	4,1	3,2	1,8				
FEKA VS-VX 750 M-A	0,75	1		9,6	9,2	8,5	7,6	6,7	5,6	4,3	1,9			
FEKA VS-VX 750 M-NA	0,75	1		9,6	9,2	8,5	7,6	6,7	5,6	4,3	1,9			
FEKA VS-VX 750 T-NA	0,75	1		9,6	9,2	8,5	7,6	6,7	5,6	4,3	1,9			
FEKA VS-VX 1000 M-A	1	1,36		11,8	11,3	10,5	9,8	9,0	8,0	6,8	4,1			
FEKA VS-VX 1000 M-NA	1	1,36		11,8	11,3	10,5	9,8	9,0	8,0	6,8	4,1			
FEKA VS-VX 1000 T-NA	1	1,36		11,8	11,3	10,5	9,8	9,0	8,0	6,8	4,1			
FEKA VS-VX 1200 M-A	1,2	1,6		14	13,4	12,8	12,0	11,2	10,1	9,0	6,7			
FEKA VS-VX 1200 M-NA	1,2	1,6		14	13,4	12,8	12,0	11,2	10,1	9,0	6,7			
FEKA VS-VX 1200 T-NA	1,2	1,6		14	13,4	12,8	12,0	11,2	10,1	9,0	6,7			
FEKA 1400 M	1,1	1,5		13,9		12	11	9,9	8,9	7,8	5,7	3,4		
FEKA 1800 T	1,5	2,0		15,5		13,7	12,8	11,8	10,7	9,7	7,3	4,5		

M-T= доступны в одно (M) и трех (T) фазных версиях



DAB PUMPS оставляет за собой право производить изменения без предварительного уведомления

FEKA VS - VX

КАНАЛИЗАЦИОННЫЕ НАСОСЫ

ДЛЯ КОММУНАЛЬНО-БЫТОВЫХ И СТОЧНЫХ ВОД



Назначение. Разработано специально для индивидуальных и коллективных систем дренажа и водоотведения, в том числе и фекальных вод. Рабочий диапазон. Производительность: от 0,8 до 32 куб.м/ч, напор: до 14 м. водяного столба.

Максимальное рабочее давление: максимальная глубина погружения – 10 м.

Перекачиваемая жидкость. Состав: дренажные и сточные воды из септиков и выгребных ям. Температура: для санитарной воды – от 0°C до +35°C, для прочих применений – от 0°C до +50°C.

Основные материалы. Гидравлический корпус – из нержавеющей стали (VS) или из технополимера (VX); рабочее колесо – из литой нержавеющей стали (VS) или из технополимера (VX); верхняя крышка, кожух двигателя вал и крепежные элементы – нержавеющая сталь; ручка – нержавеющая сталь с резиновым покрытием. Торцевые уплотнения масляной камеры: со сто-

роны гидравлической части – карбид кремния/карбид кремния, со стороны двигателя – графит/керамика.

Особенности. Уплотнение вала – масляная камера с двумя торцевыми уплотнениями. Двигатели однофазных моделей оборудованы встроенным конденсатором и тепловым выключателем. Для трехфазных двигателей необходимо предусмотреть внешнюю защиту от перегрузки. Модели с индексом «М-А» дополнительно оборудованы поплавковым выключателем.

Монтаж. Вал двигателя в вертикальном положении. При продолжительной работе насос должен находиться в полностью погруженном положении.

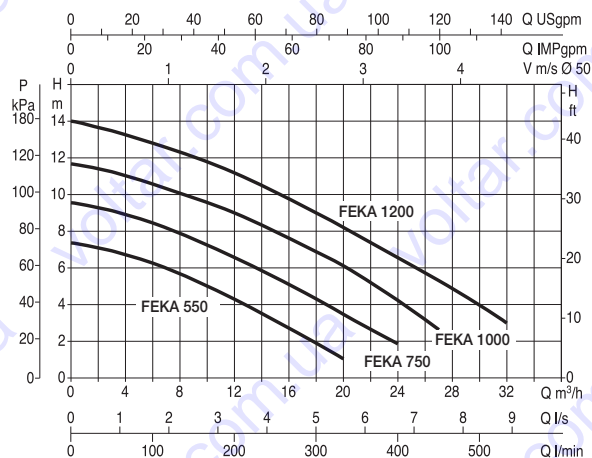
Стандартное электропитание: 1x230 В, 3x400 В.

Степень защиты: IP 68.

Класс изоляции: F

ТЕХНИЧЕСКИЕ ХАРАКТЕРИСТИКИ - VS

МОДЕЛЬ	КОД	ЭЛЕКТРИЧЕСКИЕ ХАРАКТЕРИСТИКИ						
		ИСТОЧНИК ПИТАНИЯ	МАКС. МОЩНОСТЬ Вт	НОМИНАЛ. МОЩНОСТЬ		A	КОНДЕНСАТОР	
				кВт	л.с.		мкФ	VC
FEKA VS 550 M-A	103040000	1X220 - 240 V~	927	0,55	0,75	4,2	20	450
FEKA VS 550 M-NA	103040010	1X220 - 240 V~	927	0,55	0,75	4,2		
FEKA VS 550 T-NA	103040020	3X400 V~	900	0,55	0,75	1,64	-	-
FEKA VS 750 M-A	103040040	1X220 - 240 V~	1111	0,75	1	5,13	20	450
FEKA VS 750 M-NA	103040050	1X220 - 240 V~	1111	0,75	1	5,13		
FEKA VS 750 T-NA	103040060	3X400 V~	1038	0,75	1	1,94	-	-
FEKA VS 1000 M-A	103040080	1X220 - 240 V~	1469	1	1,36	6,63	25	450
FEKA VS 1000 M-NA	103040090	1X220 - 240 V~	1469	1	1,36	6,63		
FEKA VS 1000 T-NA	103040100	3X400 V~	1374	1	1,36	2,51	-	-
FEKA VS 1200 M-A	103040120	1X220 - 240 V~	1936	1,2	1,6	8,63	30	450
FEKA VS 1200 M-NA	103040130	1X220 - 240 V~	1936	1,2	1,6	8,63		
FEKA VS 1200 T-NA	103040140	3X400 V~	1865	1,2	1,6	3,44	-	-

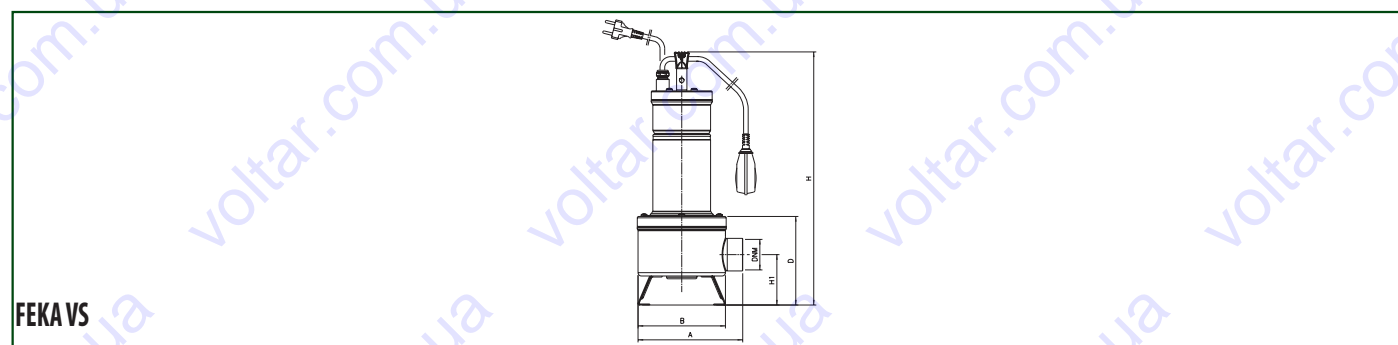


FEKA VS - VX КАНАЛИЗАЦИОННЫЕ НАСОСЫ

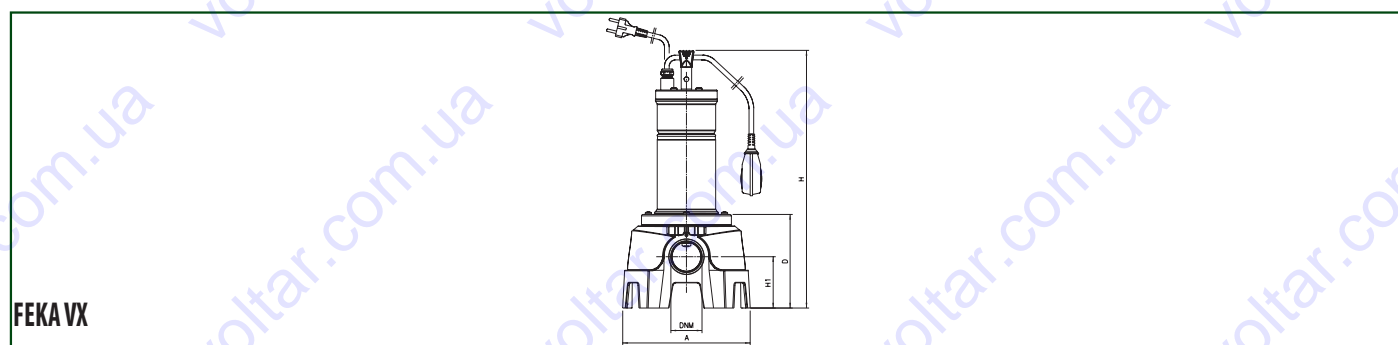
ТЕХНИЧЕСКИЕ ХАРАКТЕРИСТИКИ - VX

МОДЕЛЬ	КОД	ЭЛЕКТРИЧЕСКИЕ ХАРАКТЕРИСТИКИ						
		ИСТОЧНИК ПИТАНИЯ	МАКС. МОЩНОСТЬ Вт	НОМИНАЛ. МОЩНОСТЬ		А	КОНДЕНСАТОР	
				кВт	л.с.		мкФ	VC
FEKA VX 550 M-A	103045000	1X220 - 240 V~	927	0,55	0,75	4,2	20	450
FEKA VX 550 M-NA	103045010	1X220 - 240 V~	927	0,55	0,75	4,2		
FEKA VX 550 T-NA	103045020	3X400 V~	900	0,55	0,75	1,64	-	-
FEKA VX 750 M-A	103045040	1X220 - 240 V~	1111	0,75	1	5,13	20	450
FEKA VX 750 M-NA	103045050	1X220 - 240 V~	1111	0,75	1	5,13		
FEKA VX 750 T-NA	103045060	3X400 V~	1038	0,75	1	1,94	-	-
FEKA VX 1000 M-A	103045080	1X220 - 240 V~	1469	1	1,36	6,63	25	450
FEKA VX 1000 M-NA	103045090	1X220 - 240 V~	1469	1	1,36	6,63		
FEKA VX 1000 T-NA	103045100	3X400 V~	1374	1	1,36	2,51	-	-
FEKA VX 1200 M-A	103045120	1X220 - 240 V~	1936	1,2	1,6	8,63	30	450
FEKA VX 1200 M-NA	103045130	1X220 - 240 V~	1936	1,2	1,6	8,63		
FEKA VX 1200 T-NA	103045140	3X400 V~	1865	1,2	1,6	3,44	-	-

РАЗМЕРЫ И ВЕС



МОДЕЛЬ	A	B	D	H	H1	Ø DNM	РАЗМЕР УПАКОВКИ			РАЗМЕР ТВЕРДЫХ ЧАСТИЦ, ММ	ВЕС кг	К-ВО НА ПАЛЛЕТЕ
FEKA VS 550	203	170	172	492	98	2" F	240	600	240	50	16,3	24
FEKA VS 750	203	170	172	492	98	2" F	240	600	240	50	17,5	24
FEKA VS 1000	203	170	172	537	98	2" F	240	600	240	50	19,3	24
FEKA VS 1200	203	170	172	537	98	2" F	240	600	240	50	20,8	24



МОДЕЛЬ	A	D	H	H1	Ø DNM	РАЗМЕР УПАКОВКИ			РАЗМЕР ТВЕРДЫХ ЧАСТИЦ, ММ	ВЕС кг	К-ВО НА ПАЛЛЕТЕ
FEKA VX 550	245	179	498	98	2" F	360	600	320	50	16,7	12
FEKA VX 750	245	179	498	98	2" F	360	600	320	50	17,9	12
FEKA VX 1000	245	179	543	98	2" F	360	600	320	50	19,6	12
FEKA VX 1200	245	179	543	98	2" F	360	600	320	50	21,1	12

DAB

DAB PUMPS оставляет за собой право производить изменения без предварительного уведомления