

# resideo



## Braukmann Miniplus FK06/FK06-AAM

Installation instructions

Einbauanleitung

Instrukcja montażu

Руководство по установке



Filter Combination

Filterkombination

Zespół Filtracyjny

Комбинированный фильтр

## 1 Safety Guidelines

- Follow the installation instructions.
- Use the appliance
  - according to its intended use
  - in good condition
  - with due regard to safety and risk of danger.
- Note that the appliance is exclusively for use in the applications detailed in these installation instructions (see 2 Technical Data). Any other use will not be considered to comply with requirements and would invalidate the warranty.
- Please take note that any assembly, commissioning, servicing and adjustment work may only be carried out by authorized persons.
- Immediately rectify any malfunctions which may influence safety.

## 2 Technical Data

<b>Media</b>	
Medium:	Drinking water
<b>Connections/Sizes</b>	
Connection sizes:	1/2" - 1 1/4"
<b>Pressure values</b>	
Max. operating pressure:	16 bar
Inlet pressure:	max. 16 bar
Outlet pressure:	1.5 - 6 bar
<b>Operating temperatures</b>	
Max. operating temperature medium accord. to EN 1567 (Plastic filter bowl):	30 °C AA
Max. operating temperature medium (10 bar/Metal filter bowl):	70 °C AAM
<b>Specifications</b>	
Installation position:	Horizontal with filter bowl downwards

Note: The filter is constructed for drinking water installations. In case of a process water application the filter has to be proven individually.

## 3 Options

For Options visit [homecomfort.resideo.com/europe](http://homecomfort.resideo.com/europe)

## 4 Assembly

### 4.1 Installation Guidelines

- Install in horizontal pipework with filter bowl downwards
  - This position ensures optimum filter efficiency
- Install shut-off valves

- These filters are armatures which need to be maintained regularly
- Ensure good access
  - Degree of contamination can be easily seen with clear filter bowl
  - Simplifies maintenance and inspection
- The installation location should be protected against frost
- Related to the EN 806-2 it is recommended to install the filter immediately after the water meter
- In order to avoid flooding, it is recommended to arrange a permanent, professionally dimensioned wastewater connection

## 4.2 Assembly instructions



We recommend to install an inlet check valve



### CAUTION!

Observe the flow direction when mounting the backflow preventer.



### CAUTION!

When using soldering connections, do not solder the connections together with the filter combination. High temperature will irreparably damage important internal working components!

- Thoroughly flush pipework
- Fit filter combination
  - Note flow direction
  - Install without tension or bending stresses
- Seal in pressure gauges
- Set outlet pressure

## 4.3 Drain for rinse water



The rinse water must be piped to the drain in such a way that no back pressure can occur

- Discharge into drain connector
- Discharge into floor drain

Filter size	Reverse rinsing quantity*	C (mm)
3/4" - 1 1/4"	25 litres	20

\*at 4 bar inlet pressure and a rinse duration of 15 seconds

## 5 Start-up

### 5.1 Setting outlet pressure



Set outlet pressure min. 1 bar under inlet pressure.

- Close shut-off valve on inlet
- Release pressure on outlet side (e.g. through water tap)
- Close shut-off valve on outlet

4. Loosen slotted screw
  - Do not remove slotted screw
5. Slacken tension in compression spring
  - Turn adjustment handle counter clockwise (-) until it does not move any more
6. Slowly open shut-off valve on inlet
7. Turn control handle until the setting scale shows the desired value
8. Retighten slotted screw
9. Slowly open shut-off valve on outlet

## 6 Maintenance

**i** In order to comply with EN 806-5, water fixtures must be inspected and serviced on an annual basis. As all maintenance work must be carried out by an installation company, it is recommended that a servicing contract should be taken out.

In accordance with EN 806-5, the following measures must be taken:

### 6.1 Inspection

#### 6.1.1 Filter

- Non-compliance can lead to the filter becoming blocked. This results in a drop in pressure and decreased water flow
  - The filter meshes are made of stainless steel. A red coating as a consequence of rust from the pipelines has no influence on function or the way the filter works
1. Close shut-off valve on inlet and outlet
  2. Release pressure on outlet side (e.g. through water tap)

**i** If rinse water goes into a container, a suitable container must first be placed below it.

3. Use the wrench to disassemble the filter bowl.
4. Replace filter mesh and supporting body in filter insert
5. Reassemble in reverse order

#### 6.1.2 Pressure reducing valve

1. Close shut-off valve on outlet
2. Check outlet pressure using a pressure meter when there is zero through-flow
  - If the pressure is increasing slowly, the valve may be dirty or defective. In this instance, carry out servicing and cleaning (See 6.2 Maintenance)
3. Slowly open shut-off valve on outlet

### 6.2 Maintenance

**i** If necessary, the outside surface of the filter combination can be cleaned.

Use only cold, clear drinking water to clean the surfaces! Any other cleansers cause damage to the plastic components!

1. Close shut-off valve on inlet
2. Release pressure on outlet side (e.g. through water tap)
3. Close shut-off valve on outlet
4. Loosen slotted screw
  - Do not remove slotted screw



#### CAUTION!

There is a spring in the spring bonnet. It may cause injuries if the spring is derailing.

- Make sure tension in compression spring is slackened!
5. Slacken tension in compression spring
    - Turn control handle to the left (-) until it does not move any more
    - Do not turn in too far!
  6. Unscrew spring bonnet
    - Use double ring wrench ZR06K
  7. Remove slip ring
  8. Remove valve insert with a pair of pliers
  9. Unscrew filter bowl
    - Use double ring wrench ZR06F
  10. Remove filter, clean and reinsert
  11. Place O-ring onto filter bowl
  12. Remove slotted ring
  13. Check that sealing ring, edge of nozzle and slotted ring are in good condition, and if necessary replace the entire valve insert
  14. Reassemble in reverse order



Press in diaphragm with finger before inserting slip ring  
Screw in filter bowl hand-tight (without tools)

15. Set outlet pressure and adjust setting scale
16. Slowly open shut-off valve on inlet
17. Slowly open shut-off valve on outlet

### 6.3 Adjusting the setting scale

If the adjustment knob is removed, this setting is lost. A new setting can be achieved using a pressure gauge.

1. Close shut-off valve on inlet
2. Release pressure on outlet side (e.g. through water tap)
3. Close shut-off valve on outlet
4. Loosen slotted screw
  - Do not remove slotted screw
5. Slowly open shut-off valve on inlet
6. Set desired outlet pressure (e.g. 4 bar)
7. Align scale (e.g. 4) in middle of viewing window
8. Retighten slotted screw
9. Slowly open shut-off valve on outlet

## 7 Disposal

Observe the local requirements regarding correct waste recycling/disposal!

## 8 Troubleshooting

Problem	Cause	Remedy
Beating sounds	Filter combination is too large	Call our Technical Customer Services
Water is escaping from the spring bonnet	Diaphragm in valve insert is faulty	Replace valve insert
Too little or no water pressure	Shut-off valves upstream or downstream from filter not fully open	Open the shut-off valves fully
	Filter combination is not set to the desired outlet pressure	Set outlet pressure
	Filter mesh dirty	Clean or replace filter
The outlet pressure set does not remain constant	Not fitted in flow direction	Fit filter in flow direction (note direction of arrow on housing)
	Filter mesh dirty	Clean or replace filter
	Valve insert, sealing ring or edge of nozzle is contaminated or worn	Replace valve insert
	Rising pressure on outlet (e.g. in boiler)	Check check valve, safety group etc.

## 9 Spare Parts

For Spare Parts visit [homecomfort.resideo.com/europe](http://homecomfort.resideo.com/europe)

## 10 Accessories

For Accessories visit [homecomfort.resideo.com/europe](http://homecomfort.resideo.com/europe)

## 1 Sicherheitshinweise

1. Beachten Sie die Einbauanleitung.
2. Benutzen Sie das Gerät
  - bestimmungsgemäß
  - in einwandfreiem Zustand
  - sicherheits- und gefahrenbewusst.
3. Beachten Sie, dass das Gerät ausschließlich für den in dieser Einbauanleitung genannten Verwendungsbereich bestimmt ist (siehe 2 Technische Daten). Eine andere oder darüber hinausgehende Benutzung gilt als nicht bestimmungsgemäß.
4. Beachten Sie, dass alle Montage-, Inbetriebnahme, Wartungs- und Justagearbeiten nur durch autorisierte Fachkräfte ausgeführt werden dürfen.
5. Lassen Sie Störungen, welche die Sicherheit beeinträchtigen können, sofort beseitigen.

## 2 Technische Daten

<b>Medien</b>	
Medium:	Trinkwasser
<b>Anschlüsse/Größen</b>	
Anschlussgrößen:	1 1/2" - 1 1/4"
<b>Druckwerte</b>	
Max. Betriebsdruck:	16 bar
Vordruck:	max. 16 bar
Hinterdruck:	1,5 - 6 bar
<b>Betriebstemperaturen</b>	
Max. Betriebstemperatur des Mediums gemäß DIN EN 1567 (Kunststoff-Filtertasse):	30 °C AA
Max. Betriebstemperatur des Mediums (10 bar/Metall-Filtertasse):	70 °C AAM
<b>Spezifikationen</b>	
Einbaulage:	Waagrecht mit Filtertasse nach unten

Hinweis: Das Gerät wurde für Trinkwasserinstallationen entwickelt. Der Filter ist im Einzelfall für die Verwendung in Prozesswässern zu prüfen.

## 3 Produktvarianten

Produktvarianten finden Sie unter [homecomfort.resideo.com/europe](http://homecomfort.resideo.com/europe)

## 4 Montage

### 4.1 Einbauhinweise

- Horizontale Einbaulage möglich
  - In dieser Einbaulage ist eine optimale Filterwirkung gewährleistet
- Absperrarmaturen vorsehen
- Diese Filter sind Armaturen, die regelmäßig instandgehalten werden müssen
- Auf gute Zugänglichkeit achten
  - Verschmutzungsgrad bei Klarsicht-Filtertasse gut beobachtbar
  - Vereinfacht Instandsetzung und Inspektion
- Der Einbauort muss frostsicher und gut zugänglich sein
- Gemäß DIN EN 806-2 ist unmittelbar hinter der Wasserzähleranlage ein mechanischer Filter einzubauen
- Um Überflutungen zu vermeiden, empfiehlt es sich einen dauerhaften fachgerecht dimensionierten Abwasseranschluss herzustellen

### 4.2 Montageanleitung



Wir empfehlen einen Rückflussverhinderer vor dem Filter einzubauen



#### VORSICHT!

Bei Montage des Rückflussverhinderers Durchflussrichtung beachten.



#### VORSICHT!

Bei Lötüllen-Anschluss Tüllen nicht zusammen mit der Filterkombination löten. Hohe Temperaturen zerstören funktionswichtige Innenteile!

1. Rohrleitung gut durchspülen
2. Filterkombination einbauen
  - Durchflussrichtung beachten
  - Spannungs- und biegemomentfrei einbauen
3. Manometer eindichten
4. Hinterdruck einstellen

### 4.3 Ablauf Ausspülwasser



Das Ausspülwasser muss so zum Ablaufkanal geführt werden, dass kein Rückstau entstehen kann.

1. Ablauf in einen Ablaufrichter
2. Ablauf frei in vorhandenen Bodenablauf

Filter-Größe	Ausspülmenge*	C (mm)
3 1/4" - 1 1/4"	25 Liter	20

\*bei 4 bar Eingangsdruck und 15 Sekunden Ausspüldauer

## 5 Inbetriebnahme

### 5.1 Hinterdruck einstellen



Ausgangsdruck min. 1 bar unter Eingangsdruck einstellen.

1. Absperrarmatur ausgangsseitig schließen
2. Ausgangsseite druckentlasten (z.B. durch Wasser ablassen)
3. Absperrarmatur ausgangsseitig schließen
4. Schlitzschraube lösen
  - Schlitzschraube nicht entfernen
5. Druckfeder entspannen
  - Verstellgriff entgegen dem Uhrzeigersinn (-) drehen, bis er sich nicht mehr drehen lässt
6. Absperrarmatur eingangsseitig langsam öffnen.
7. Verstellgriff drehen, bis die Einstellskala den gewünschten Wert anzeigt
8. Schlitzschraube wieder festziehen
9. Absperrarmatur ausgangsseitig langsam öffnen.

### 6 Instandhaltung



Nach DIN EN 806-5 sind Wasserarmaturen jährlich zu prüfen und instandzuhalten. Instandhaltungsarbeiten müssen durch ein Installationsunternehmen durchgeführt werden, es wird empfohlen einen Instandhaltungsvertrag mit einem Installationsunternehmen abzuschließen.

Entsprechend DIN EN 806-5 sind folgende Maßnahmen durchzuführen:

#### 6.1 Inspektion

##### 6.1.1 Filter

- Eine Nichtbeachtung kann zu Filterverstopfung führen. Druckabfall und sinkender Wasserdurchfluss sind die Folge
  - Die Siebe des Filters sind aus nichtrostendem Stahl. Roter Belag infolge von Rost aus den Rohrleitungen hat keinen Einfluss auf Funktion und Filterwirkung
1. Absperrarmatur ein- und ausgangsseitig schließen
  2. Ausgangsseite druckentlasten (z.B. durch Wasser ablassen)



Bei offenem Ablauf in einen Behälter, muss zuerst ein geeigneter Behälter darunter gestellt werden.

3. Schlüssel verwenden, um die Filtertasse zu entfernen
4. Sieb und Stützkörper im Filtereinsatz wechseln
5. Montage in umgekehrter Reihenfolge

#### 6.1.2 Druckminderer

1. Absperrarmatur ausgangsseitig schließen
2. Hinterdruck mit Druckmessgerät bei Nulldurchfluss kontrollieren
  - Wenn der Druck nur langsam ansteigt, ist das Ventil möglicherweise verschmutzt oder defekt. Führen Sie in diesem Fall eine Instandhaltung und Reinigung durch (Siehe 6.2 Instandhaltung)
3. Absperrarmatur ausgangsseitig langsam öffnen.

#### 6.2 Instandhaltung



Bei Bedarf kann die Außenseite der Filterkombination gereinigt werden.

Zum Reinigen der Teile darf nur kaltes, klares Trinkwasser verwendet werden! Alle anderen Reinigungsmittel beschädigen die Kunststoffkomponenten!

1. Absperrarmatur eingangsseitig schließen
2. Ausgangsseite druckentlasten (z.B. durch Wasser ablassen)
3. Absperrarmatur ausgangsseitig schließen
4. Schlitzschraube lösen
  - Schlitzschraube nicht entfernen



#### VORSICHT!

In der Federhaube befindet sich eine Druckfeder. Durch Herausspringen der Druckfeder kann es zu Verletzungen kommen.

- Stellen Sie sicher, dass die Druckfeder entspannt ist!
5. Druckfeder entspannen
    - Verstellgriff nach links (-) bis zum Anschlag drehen
    - Nicht zu tief hineindrehen!
  6. Federhaube abschrauben
  7. Doppelingschlüssel ZR06K verwenden
  8. Gleitring herausnehmen
  9. Ventileinsatz mit Zange herausziehen
  10. Filtertasse abschrauben
    - Doppelingschlüssel ZR06F verwenden
  11. Filter entfernen, reinigen und wieder einsetzen
  12. O-Ring auf Filtertasse stecken
  13. Nutring herausnehmen
  14. Dichtscheibe, Düsenkante und Nutring auf einwandfreien Zustand überprüfen, falls erforderlich Ventileinsatz komplett wechseln
  15. Montage in umgekehrter Reihenfolge



Membrane mit Finger eindrücken, dann Gleitring einlegen  
Filtertasse einschrauben und von Hand anziehen (ohne Werkzeug)

15. Hinterdruck einstellen und Einstellskala justieren
16. Absperrarmatur eingangsseitig langsam öffnen.
17. Absperrarmatur ausgangsseitig langsam öffnen.

### 6.3 Justierung der Einstellskala

Bei Demontage des Verstellgriffs geht die Justierung verloren. Eine Neujustierung ist mit Hilfe eines Manometers möglich.

1. Absperrarmatur eingangsseitig schließen
2. Ausgangsseite druckentlasten (z.B. durch Wasser ablassen)
3. Absperrarmatur ausgangsseitig schließen

4. Schlitzschraube lösen
  - Schlitzschraube nicht entfernen
5. Absperrarmatur eingangsseitig langsam öffnen.
6. Gewünschten Hinterdruck einstellen (z.B. 4 bar)
7. Skalenwert (z.B. 4) mit Markierung in Fenstermitte in Übereinstimmung bringen
8. Schlitzschraube wieder festziehen
9. Absperrarmatur ausgangsseitig langsam öffnen.

## 7 Entsorgung

Die örtlichen Vorschriften zur korrekten Abfallverwertung/-entsorgung beachten!

## 8 Fehlersuche

Problem	Ursache	Abhilfe
Schlagende Geräusche	Filterkombination zu groß dimensioniert	Technische Kundenberatung anrufen
Wasseraustritt aus der Federhaube	Membrane im Ventileinsatz defekt	Ventileinsatz wechseln
Kein oder zu wenig Wasserdruck	Absperrarmaturen vor oder hinter Filter nicht vollständig geöffnet	Absperrarmaturen vollständig öffnen
	Filterkombination nicht auf gewünschten Hinterdruck eingestellt	Hinterdruck einstellen
	Filtersieb verschmutzt	Siebeinsatz reinigen oder ersetzen
	Nicht in Durchflussrichtung montiert	Filterkombination in Durchflussrichtung montieren (Pfeilrichtung auf Gehäuse beachten)
Eingestellter Hinterdruck bleibt nicht konstant	Filtersieb verschmutzt	Siebeinsatz reinigen oder ersetzen
	Ventileinsatz, Dichtscheibe oder Düsenkante verschmutzt oder abgenutzt	Ventileinsatz wechseln
	Steigender Druck am Ausgang (z. B. in Kessel)	Rückschlagventil, Sicherheitsgruppe etc. überprüfen

## 9 Ersatzteile

Ersatzteile finden Sie unter [homecomfort.resideo.com/europe](http://homecomfort.resideo.com/europe)

## 10 Zubehör

Zubehör finden Sie unter [homecomfort.resideo.com/europe](http://homecomfort.resideo.com/europe)

## 1 Wskazówki dotyczące bezpieczeństwa

1. Przestrzegać instrukcji montażu.
2. Używać urządzenia
  - zgodnie z jego przeznaczeniem;
  - w dobrym stanie;
  - ze świadomością bezpieczeństwa i zagrożeń.
3. Należy pamiętać, że urządzenie jest przeznaczone wyłącznie do zastosowań określonych w niniejszej instrukcji montażu (Patrz 2 Dane techniczne). Każde inne zastosowanie uznaje się za niezgodne z przeznaczeniem.
4. Należy również pamiętać, że wszelkie prace związane z montażem, rozruchem, serwisowaniem i regulacją mogą wykonywać wyłącznie upoważnieni do tego pracownicy.
5. Wszelkie ustěrki mogące stanowić zagrożenie należy natychmiast usuwać.

## 2 Dane techniczne

<b>Czynniki</b>	
Czynnik:	Woda pitna
<b>Przyłącza/rozmiary</b>	
Rozmiary przyłączy:	1 1/2" - 1 1/4"
<b>Wartości ciśnienia</b>	
Maks. ciśnienie robocze:	16 bar
ciśnienie wejściowe:	maks. 16 bar
Ciśnienie wylotowe:	1,5 - 6 bar
<b>Temperatury robocze</b>	
Maks. temperatura robocza czynnika zgodnie z EN 1567 (Plastikowa misa filtracyjna):	30 °C AA
Maks. temperatura robocza medium (10 bar/Metalowa misa filtra):	70 °C AAM
<b>Specyfikacja</b>	
Pozycja montażowa:	Pozioma z misą filtra skierowaną w dół

Wskazówka: Filtr został opracowany do użycia w instalacjach wody pitnej. W przypadku instalacji wody technologicznej możliwość zastosowania filtra należy indywidualnie sprawdzić.

## 3 Opcje

Opcje zobacz stronę [homecomfort.resideo.com/europe](http://homecomfort.resideo.com/europe)

## 4 Montaż

### 4.1 Wskazówki dotyczące montażu

- Zamontować w poziomej rurze z misą filtra skierowaną w dół
  - To położenie montażowe zapewnia optymalne działanie filtra.
- Zamontować zawory odcinające.
- Filtry te są elementami armatury wymagającymi regularnych przeglądów.
- Zapewnić dobry dostęp.
  - Stopień zanieczyszczenia powinien być dobrze widoczny na przezroczystej misie filtra.
  - Ułatwia konserwację i przeglądy.
- Miejsce montażu musi być zabezpieczone przed mrozem
- Zgodnie z normą EN 806-2 zaleca się montaż filtra bezpośrednio za licznikiem wody.
- Aby zapobiec zalaniu, zaleca się przygotowanie stałego, fachowo wymiarowanego złącza odpływu kanalizacyjnego.

### 4.2 Instrukcja montażu



Zalecamy zainstalowanie wlotowego zaworu zwrotnego



#### OSTROŻNIE!

Podczas montażu zabezpieczenia przeciwwypływowego należy zwrócić uwagę na kierunek przepływu.



#### OSTROŻNIE!

W przypadku przyłączenia za pomocą końcówek lutowicznych nie należy przylutowywać tych końcówek do zespoły filtracyjne. Wysokie temperatury powodują zniszczenie ważnych pod względem funkcji elementów wewnętrznych!

1. Dokładnie przepłukać przewód przyłączeniowy.
2. Dopasuj kombinację filtrów
  - Uwzględnić kierunek przepływu.
  - Zamontować w stanie wolnym od naprężeń i momentów zginających.
3. Uszczelnienie w manometrach
4. Nastawić ciśnienie wylotowe.

### 4.3 Odpływ wody do płukania



Woda płuczka musi być doprowadzona do odpływu w taki sposób, aby nie występowało przeciwiściskanie.

1. Wyladunek do złączki odpływowej
2. Wolny odpływ do wpustu podłogowego



Wielkość filtra	Ilość płukania odwrotnego*	C (mm)
$3 \frac{1}{4}'' - 1 \frac{1}{4}''$	25 l	20

\*przy ciśnieniu wlotowym 4 bar i czasie płukania 15 sekund.

## 5 Uruchomienie

### 5.1 Ustawianie ciśnienia wylotowego

- i** Nastawić ciśnienie wylotowe min. 1 bar poniżej ciśnienia wlotowego.
1. Zamknąć zawór odcinający na wlocie
  2. Zredukować ciśnienie po stronie wyjściowej (np. przez kurek wodny).
  3. Zamknąć zawór odcinający po stronie wylotowej
  4. Poluzowa wrkt z rowkiem
    - Nie wyciągać śruby szczelinyowej
  5. Rozprężyć sprężynę naciskową.
    - Obracać uchwyt regulacyjny w kierunku przeciwnym do ruchu wskazówek zegara (-), aż jego dalsze obracanie nie będzie możliwe.
  6. Powoli otworzyć armaturę zamykającą
  7. Obracaj dźwignię sterowania, aż skala ustawień pokaże żądaną wartość
  8. Ponownie dokręcić śrubę szczelinyową
  9. Powoli otworzyć armaturę zamykającą

### 6 Utrzymywanie w dobrym stanie

- i** Zgodnie z EN 806-5 armatura wodna muszą być corocznie kontrolowane i serwisowane. Prace konserwacyjne muszą być wykonywane przez firmę montażową, zalecamy zawarcie umowy serwisowej z firmą instalacyjną.

Zgodnie z normą EN 806-5, należy wykonać następujące czynności:

#### 6.1 Kontrola

##### 6.1.1 Filtr

- Nieprzestrzeganie powyższego może spowodować zapchanie się filtra. Następstwem jest spadek ciśnienia i malejący przepływ wody
  - Sita filtra wykonane są ze stali nierdzewnej. Czerwony osad rdzy z rurociągu nie ma żadnego wpływu na funkcjonowanie filtra
1. Zamknąć armaturę odcinającą na wejściu i na wyjściu
  2. Zredukować ciśnienie po stronie wyjściowej (np. przez kurek wodny).

- i** Jeśli woda płuczka dostanie się do pojemnika, należy najpierw umieścić pod nim odpowiedni pojemnik.

3. Za pomocą klucza zdemonstrować miskę filtra.
4. Wymień siatkę filtra i korpus nośny we wkładce filtra
5. Zmontować w odwrotnej kolejności.

#### 6.1.2 Reduktor ciśnienia

1. Zamknąć zawór odcinający po stronie wylotowej
2. Sprawdzić ciśnienie wylotowe na manometrze przy przepływie zerowym.
  - Jeżeli ciśnienie powoli rośnie, armatura jest zabrudzona lub uszkodzona. W takim przypadku należy przeprowadzić konserwację i czyszczenie. (Patrz 6.2 Utrzymywanie w dobrym stanie)
3. Powoli otworzyć armaturę zamykającą

### 6.2 Utrzymywanie w dobrym stanie

- i** W razie potrzeby można wyczyścić powierzchnię zespoły filtracyjne i filtra. Używać tylko zimnej, czystej wody pitnej do czyszczenia tych powierzchni! Any other cleansers cause damage to the plastic components!

1. Zamknąć zawór odcinający na wlocie
2. Zredukować ciśnienie po stronie wyjściowej (np. przez kurek wodny).
3. Zamknąć zawór odcinający po stronie wylotowej
4. Poluzowa wrkt z rowkiem
  - Nie wyciągać śruby szczelinyowej



#### OSTROŻNIE!

Pod pokrywą sprężyny znajduje się sprężyna ściskana. Wskoczenie sprężyny może spowodować obrażenia.

- Należy upewnić się, że sprężyna ściskana jest rozprężona!
5. Rozprężyć sprężynę naciskową.
    - Obróć dźwignię sterowania w lewo (-), aż się nie poruszy
    - Nie dokręcać za mocno!
  6. Odkręcić pokrywę sprężynową.
    - Użyć klucza dwupiersieniowego ZR06K
  7. Wyjąć pierścień ślizgowy
  8. Wyciągnąć wkład zaworu za pomocą kleszczy.
  9. Odkręcić misę filtra.
    - Użyć klucza dwustronnego ZR06F
  10. Zdjąć filtr, oczyścić go i złożyć ponownie.
  11. Nałożyć o-ring na miseczkę zaworu
  12. Wyjąć pierścień zrowkiem
  13. Tarczę uszczelniającą, krawędź dyszy i pierścień rowkowy sprawdzić pod względem nienagannego stanu, a jeżeli to konieczne należy kompletnie wymienić wkładkę zaworu.
  14. Zmontować w odwrotnej kolejności.



Przed założeniem pierścienia ślizgowego docisnąć membranę palcem.

Mocno przykręcić misę filtra (bez użycia narzędzi).

15. Nastawić ciśnienie końcowe
16. Powoli otworzyć armaturę zamykającą
17. Powoli otworzyć armaturę zamykającą

### 6.3 Nowa regulacja

Podczas demontażu chwytu przestawnego następuje utrata nastawień. Nowa regulacja jest możliwa za pomocą manometru. Podczas demontażu chwytu przestawnego następuje utrata nastawień. Nowa regulacja jest możliwa za pomocą manometru.

1. Zamknąć zawór odcinający na wlocie
2. Zredukować ciśnienie po stronie wyjściowej (np. przez kurek wodny).
3. Zamknąć zawór odcinający po stronie wylotowej
4. Poluzowa wrt z rowkiem
  - Nie wyciągać śruby szczeliny
5. Powoli otworzyć armaturę zamykającą
6. Nastawić pożądane ciśnienie wylotowe (np. 4 bar)
7. Przekręcić chwyt przestawny (4), aż skala nastawcza osiągnie |dan warto
8. Ponownie dokręcić śrubę szczeliny
9. Powoli otworzyć armaturę zamykającą

## 7 Utylizacja

Należy stosować się do miejscowych przepisów dotyczących prawidłowego wykorzystania odpadów, względnie ich utylizacji.

## 8 Rozwiązywanie problemów

Problem	Przyczyna	Środek zaradczy
Uderzające odgłosy	Kombinacja filtrów jest za duża	Skonsultować się z serwisem technicznym
Wyciekanie wody z pokrywy sprężyny	Uszkodzona membrana we wkładzie zaworu	Wymienić wkład zaworu
Brak lub zbyt małe ciśnienie wody	Zawory odcinające, zamontowane przed lub za filtrem, nie są całkiem otwarte	Całkowicie otworzyć armaturę zamykającą
	Zespoły filtracyjne ciśnienia nie jest nastawiony na żądane ciśnienie wylotowe	Nastawić ciśnienie wylotowe.
	Sito filtra zabrudzone	Oczyścić lub wymienić wkładkęsita
	Nie zamontowany w kierunku przepływu	Zamontować zespół filtracyjny w kierunku przepływu (patrz strzałka na obudowie)
Nastawione ciśnienie wylotowe nie pozostaje na stałym poziomie	Sito filtra zabrudzone	Oczyścić lub wymienić wkładkęsita
	Zużyty lub zanieczyszczony wkład zaworu, pierścień uszczelniający lub krawędź dyszy	Wymienić wkład zaworu
	Zwiększenie ciśnienia po stronie wylotowej (np. w kotle)	Sprawdzić działanie zaworu zwrotnego, zespołu bezpieczeństwa itd.

## 9 Części zamienne

Części zamienne zobacz stronę [homecomfort.resideo.com/europe](http://homecomfort.resideo.com/europe)

## 10 Akcesoria

Akcesoria zobacz stronę [homecomfort.resideo.com/europe](http://homecomfort.resideo.com/europe)

## 1 Указания по безопасности

1. Следуйте инструкциям по установке.
2. Пользуйтесь устройством:
  - в соответствии с его предназначением;
  - в исправном состоянии;
  - в соответствии с требованиями безопасности и возможной опасности.
3. Использовать исключительно и точно в соответствии с данной инструкцией (2 Технические характеристики). Любое иное использование считается не соответствующим требованиям и является основанием для прекращения гарантии.
4. Имейте в виду, что все работы по монтажу, вводу в эксплуатацию, обслуживанию и настройке должны производиться только квалифицированным персоналом.
5. Немедленно устраняйте любую неисправность, которая угрожает безопасности.

## 2 Технические характеристики

<b>Среды</b>	
Среда:	Питьевая вода
<b>Соединения/размеры</b>	
Подсоединительные размеры:	1/2" - 1 1/4"
<b>Значения давления</b>	
Макс. рабочее давление:	16 бар
Рабочее давление:	максим. 16 бар
Давление на выходе:	1.5 - 6 бар
<b>Рабочие температуры</b>	
Макс. рабочая температура, среда (EN 1567, Пластмасса корпус фильтра):	30 °C AA
Max. operating temperature medium (10 bar/Metal filter bowl):	70 °C AAM
<b>Спецификация</b>	
Монтажное положение:	Горизонтальное, корпусом фильтра вниз

наме́к: Фильтр предназначен для монтажа в системах подачи питьевой воды. Возможность использования фильтра в системах подачи технологической воды необходимо проверять в каждом отдельном случае.

## 3 Варианты поставки


Для Варианты части посетите [homecomfort.resideo.com/europe](http://homecomfort.resideo.com/europe)


## 4 Сборка


### 4.1 Руководство по установке

- Установите горизонтальный трубопровод с корпусом фильтра, направленным вниз.
  - Такое монтажное положение обеспечивает оптимальную эффективность фильтрации.
- Установите запорные клапаны.
- Эти фильтры являются арматурой, требующей регулярного обслуживания.
- Обеспечьте беспрепятственный доступ.
  - Степень загрязнения можно наблюдать через прозрачную колбу фильтра. Простота обслуживания и осмотра.
- Место установки должно быть защищено от мороза.
- В соответствии с EN 806-2 рекомендуется устанавливать фильтр сразу после счетчика расхода воды.
- Во избежание подтопления рекомендуется организовывать постоянное грамотное размеченное соединение для стока воды.

### 4.2 Инструкции по сборке


 Мы рекомендуем установить перед фильтром обратный клапан

 **ОСТОРОЖНО!**  
Обратите внимание на направление потока во время установки обратного клапана

 **ОСТОРОЖНО!**  
Если устанавливаются соединения при помощи пайки, не припаивать соединения установленные на комбинированный фильтр. Высокие температуры разрушают!

1. Тщательно промойте трубопровод.
2. Установите комбинированный фильтр
  - Отметьте направление потока.
  - В процессе установки не допускайте напряжения при растяжении и изгибе.
3. Герметизировать манометр
4. Установите давление на выходе.

### 4.3 Промывка фильтра

 Вода после промывки должна поступать в систему, в которой отсутствует возможность противотока

1. Промывка в канализацию
2. Промывка в трап в полу

Размер фильтра	Количество воды для промывки	С (мм)
3/4" - 1 1/4"	25 литров	20

При перепаде 4 бара между входом и сливом в течение 15 секунд

## 5 Запуск

### 5.1 Установка давления на выходе

**i** Установите давление на выходе мин на 1 бар ниже давления на входе.

1. Закрывать запорный клапан на входе.
2. Снимите давление на выходе (например, с помощью водопроводного крана).
3. Закрывать запорный клапан на выходе.
4. Ослабить винт с шлицевой головкой.
  - Не выкручивайте полностью винт со шлицем
5. Ослабьте натяжение нажимной пружины.
  - Поверните ручку регулировки против часовой стрелки (-) до упора.
6. Медленно открыть запорный клапан на входе.
7. Поворачивать ручку, пока на шкале установки не появится требуемое значение
8. Снова затяните винт со шлицем
9. Медленно открыть запорный клапан на выходе.

## 6 Обслуживание

**i** Чтобы соответствовать EN 806-5, водопроводные устройства должны проверяться и обслуживаться на ежегодной основе.

Работы техобслуживания должна выполнять компания, выполнившая монтаж, рекомендуется заключить договор на техническое обслуживание с монтажной организацией.

В соответствии с EN 806-5, должны быть проведены следующие операции.

### 6.1 Осмотр

#### 6.1.1 Фильтр

- Непромывание фильтра ведет к полному блокированию фильтра. В результате давление упадет и снизится напор воды
  - Фильтрующая сетка изготовлена из нержавеющей стали. Ржавый налет от ржавчины из водопровода не влияет на фильтрующие свойства фильтра
1. закрыть запорную арматуру на входе и выходе
  2. Снимите давление на выходе (например, с помощью водопроводного крана).

**i** Если промывочная вода попадает в контейнер, под ним сначала должен быть установлен подходящий контейнер.

3. Используйте гаечный ключ, чтобы разобрать корпус фильтра.
4. Заменить сетку фильтра и опорный корпус в фильтрующей вставке
5. Соберите в обратном порядке.

### 6.1.2 Редукционный клапан

1. Закрывать запорный клапан на выходе.
2. Проверьте давление на выходе манометром при отсутствии потока.
  - Если давление медленно растет, может оказаться, что в клапан попала грязь или клапан неисправен. В этом случае нужно выполнить сервисное обслуживание и чистку. (См. 6.2 Обслуживание)
3. Медленно открыть запорный клапан на выходе.

## 6.2 Обслуживание

**i** При необходимости можно очистить наружную поверхность комбинированный фильтр. Для очистки поверхностей используйте только холодную, чистую питьевую воду! Любые другие чистящие средства могут повредить пластиковые детали!

1. Закрывать запорный клапан на входе.
2. Снимите давление на выходе (например, с помощью водопроводного крана).
3. Закрывать запорный клапан на выходе.
4. Ослабить винт с шлицевой головкой.
  - Не выкручивайте полностью винт со шлицем



### ОСТОРОЖНО!

Внутри пружинного стакана находится пружина. Выскакивание пружины может стать причиной ранения.

- Убедитесь, что пружина ослаблена.
5. Ослабьте натяжение нажимной пружины.
    - Поверните ручку настройки налево (-) до упора
    - Не прилагайте чрезмерных усилий при повороте!
  6. Открутите пружинный стакан.
    - Используйте двухсторонний кольцевой ключ ZR06K.
  7. Доставайте фторопластовое кольцо
  8. Плоскогубцами извлеките вставку клапана.
  9. Отвинтить ситовую чашку
    - Используйте двухсторонний кольцевой ключ ZR06F.

10. Извлеките фильтр, прочистите его и установите снова.
  11. Вставить уплотнительное кольцо круглого сечения на ситовую чашку
  12. Выньте разделительное кольцо
  13. Убедитесь, что уплотнительное кольцо, края вставки и разделительное кольцо в хорошем состоянии и, если необходимо, замените целиком клапанную вставку
  14. Соберите в обратном порядке.
- i** Перед вставкой кольца скольжения нажмите на диафрагму пальцем.  
Плотно прикрутите колбу фильтра (вручную, без инструментов).
15. Выставить давление на выходе и настроить шкалу установки
  16. Медленно открыть запорный клапан на входе.
  17. Медленно открыть запорный клапан на выходе.

### 6.3 Регулировочный регулировочной шкалы

Если рукоятка установки давления была снята, то заводская установка потеряна. Установить шкалу снова можно с помощью манометра

1. Закрывать запорный клапан на входе.
2. Снимите давление на выходе (например, с помощью водопроводного крана).
3. Закрывать запорный клапан на выходе.
4. Ослабить винт с шлицевой головкой.
  - Не выкручивайте полностью винт со шлицем
5. Медленно открыть запорный клапан на входе.
6. Установить требуемое давление на выходе (например, 4 бар)
7. Согласовать показание шкалы (например, 4) с меткой в середине окна
8. Снова затяните винт со шлицем
9. Медленно открыть запорный клапан на выходе.

### 7 Утилизация

Соблюдайте местные требования по правильной утилизации и уничтожению отходов.

## 8 Поиск и устранение неисправностей

Неисправность	Причина	Способ устранения
Пульсирующий шум	Выбран слишком большой размер комбинированного фильтра	Связаться с технической службой
Вода вытекает из пружинного стакана.	Повреждена диафрагма во вставке клапана.	Замените вставку клапана.
Слабое давление воды или его полное отсутствие.	Не полностью открыты запорные клапаны перед фильтром или за ним.	Полностью открыть запорные клапаны.
	Неправильно установлено выходное давление	Установите давление на выходе.
	Фильтрующая сетка забита грязью	Прочистить или заменить сетку
	Фильтр установлен задом наперед	Установить фильтр правильно (в соответствии со стрелкой на корпусе)
Давление на выходе непостоянно.	Фильтрующая сетка забита грязью	Прочистить или заменить сетку
	Вставка клапана, уплотнительная шайба или кромка сопла загрязнена или изношена.	Замените вставку клапана.
	Растет давление на выходе (например, в бойлере).	Проверьте обратный клапан, группу безопасности и пр.

## 9 Запасные части

Для Запасные части посетите [homecomfort.resideo.com/europe](http://homecomfort.resideo.com/europe)

## 10 Принадлежности

Для аксессуаров посетите [homecomfort.resideo.com/europe](http://homecomfort.resideo.com/europe)

**GB**

1	Safety Guidelines	2
2	Technical Data	2
3	Options	2
4	Assembly	2
5	Start-up	2
6	Maintenance	3
7	Disposal	4
8	Troubleshooting	4
9	Spare Parts	4
10	Accessories	4

**D**

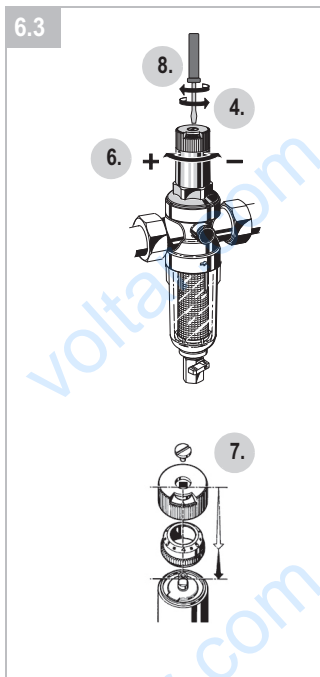
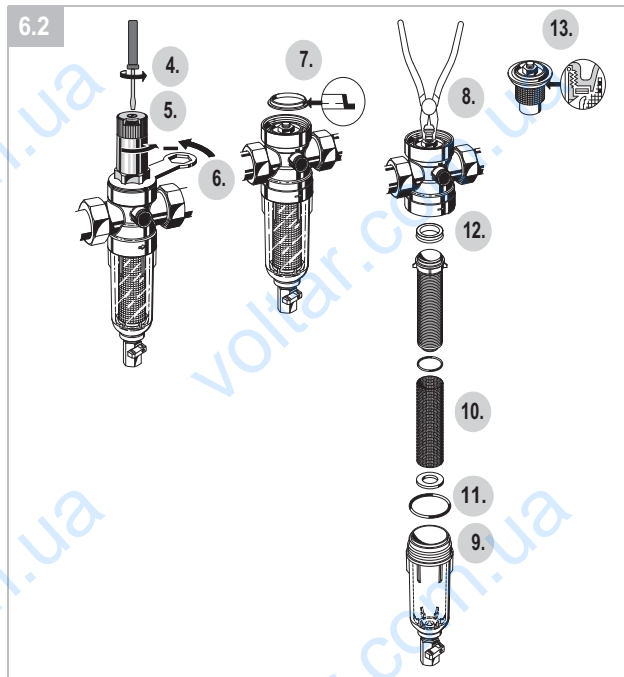
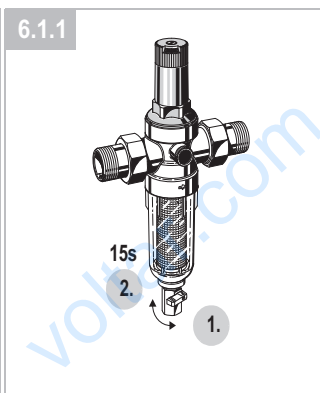
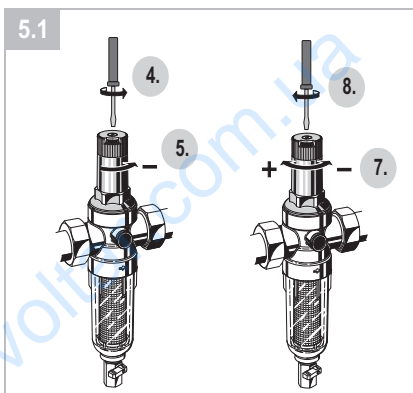
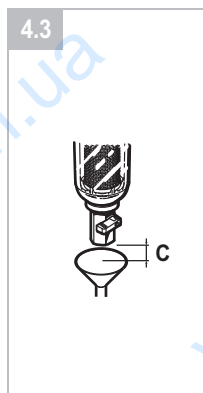
1	Sicherheitshinweise	5
2	Technische Daten	5
3	Produktvarianten	5
4	Montage	5
5	Inbetriebnahme	6
6	Instandhaltung	6
7	Entsorgung	7
8	Fehlersuche	7
9	Ersatzteile	7
10	Zubehör	7

**PL**

1	Wskazówki dotyczące bezpieczeństwa	8
2	Dane techniczne	8
3	Opcje	8
4	Montaż	8
5	Uruchomienie	9
6	Utrzymywanie w dobrym stanie	9
7	Utylizacja	10
8	Rozwiązywanie problemów	10
9	Części zamienne	10
10	Akcesoria	10

**RUS**

1	Указания по безопасности	11
2	Технические характеристики	11
3	Варианты поставки	11
4	Сборка	11
5	Запуск	12
6	Обслуживание	12
7	Утилизация	13
8	Поиск и устранение неисправностей	13
9	Запасные части	13
10	Принадлежности	13





Manufactured for  
and on behalf of  
Pittway Sàrl, Z.A., La Pièce 4,  
1180 Rolle, Switzerland  
by its authorised representative  
Ademco 1 GmbH

For more information  
[homecomfort.resideo.com/europe](https://homecomfort.resideo.com/europe)  
Ademco 1 GmbH, Hardhofweg 40,  
74821 MOSBACH, GERMANY  
Phone: +49 6261 810  
Fax: +49 6261 81309