



серия SAMURAI FH постоянной мощности
серія SAMURAI FH постійної потужності

ИНСТРУКЦИЯ ДЛЯ ПОЛЬЗОВАТЕЛЯ ІНСТРУКЦІЯ ДЛЯ КОРИСТУВАЧА

кондиционер сплит-система бытовая, настенная
кондиціонер спліт-система побутова, настінна



Wi-Fi control
READY



внутренние блоки / внутрішні блоки
ISR-07,09,12,18,24,30, 36HR SA7-N1 (ION)
НАРУЖНЫЕ БЛОКИ / ЗОВНІШНІ БЛОКИ
ISR-07,09,12,18,24,30, 36HR SA7-N1

Idea Engineering Limited, Hong Kong

СОДЕРЖАНИЕ

КРАТКИЕ ДАННЫЕ О ПРОИЗВОДСТВЕ	2
СОВЕТЫ ПО ЭКСПЛУАТАЦИИ КОНДИЦИОНЕРА	2
ПРАВИЛА ТЕХНИКИ БЕЗОПАСНОСТИ	3
КНОПКА ТЕСТОВОГО ЗАПУСКА И ОСОБЕННОСТИ СЕРИИ SAMURAI FH	4
КОНСТРУКЦИЯ КОНДИЦИОНЕРА	5
РЕГУЛИРОВАНИЕ НАПРАВЛЕНИЯ ВОЗДУШНОГО ПОТОКА	6
БЕСПРОВОДНОЙ ПУЛЬТ ДУ IRC-FH-SA7	7
ФУНКЦИИ ИНДИКАТОРОВ НА ЖК-ДИСПЛЕЕ ПДУ	9
РЕЖИМЫ РАБОТЫ КОНДИЦИОНЕРА	9
ЗАМЕНА БАТАРЕИ	11
ЭКСПЛУАТАЦИЯ КОНДИЦИОНЕРА	11
ПРОСТЫЕ НЕИСПРАВНОСТИ И ИХ УСТРАНЕНИЕ	12
ПОИСК И УСТРАНЕНИЕ НЕИСПРАВНОСТЕЙ В ПУЛЬТЕ ДУ	13
СИТУАЦИИ, НЕ ЯВЛЯЮЩИЕСЯ НЕИСПРАВНОСТЬЮ	14
ВАЖНЫЕ СОВЕТЫ	15
ТЕХНИЧЕСКИЙ ПАСПОРТ	17
ТЕХНИЧЕСКИЕ СПЕЦИФИКАЦИИ	18
ТЕХНІЧНА ІНСТРУКЦІЯ З ЕКСПЛУАТАЦІЇ	19

КРАТКИЕ ДАННЫЕ О ПРОИЗВОДСТВЕ

**СПАСИБО ВАМ ЗА ВЫБОР КОНДИЦИОНЕРА ИДЕА!
НАДЕЕМСЯ, ЧТО ПОЛЬЗУЯСЬ ЭТИМ КОНДИЦИОНЕРОМ,
ВЫ ПРИВНЕСЕТЕ В СВОЙ ДОМ И РАБОТУ ДОПОЛНИТЕЛЬНЫЙ КОМФОРТ И УДОБСТВО!**

Основанная в Гонконге, в 2007 году, компания IDEA Engineering на сегодняшний день является одним из крупнейших системных интеграторов по производству и поставкам оборудования для кондиционирования. Компания занимает заметную позицию среди поставщиков климатической техники.

Двигаясь вперед, в ногу с новейшими технологиями, IDEA Engineering размещает заказы на производство продукции на передовых заводах Юго-Восточной Азии.

На сегодняшний день под торговой маркой IDEA производится полный спектр климатической техники: оконные, мобильные, сплит, мульти-сплит, кассетные, канальные, подпотолочные/напольные, VRF многозональные системы, чиллеры и фанкойлы, энергосберегающие системы, тепловые насосы.

О высоком качестве и уровне используемых IDEA Engineering технологий свидетельствует то, что продукция производится со 100% входным контролем комплектующих на самом современном оборудовании с применением технологий таких компаний, как TOSHIBA-CARRIER и MITSUBISHI HEAVY INDUSTRIES.

Компания IDEA Engineering использует в кондиционерах только высокоэффективные и надежные компрессоры, электромоторы и теплообменники. Вся продукция проходит выходной контроль на производстве.

Залог успеха IDEA Engineering состоит в постоянном обновлении модельного ряда продукции и в применении современных технологий. Девиз IDEA Engineering: «Улучшаем наш мир все вместе!»

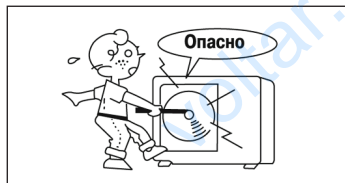
СОВЕТЫ ПО ЭКСПЛУАТАЦИИ КОНДИЦИОНЕРА

Приведенные ниже рекомендации носят общий характер, более подробная информация приведена в соответствующих разделах.

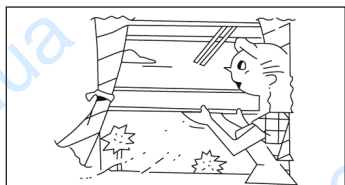
- Избегайте проводить много времени под прямым потоком воздуха, исходящем от кондиционера.
- Задавайте комфортную температуру воздуха. Избегайте переохлаждения и перегрева помещения.
- В жаркий день при работе кондиционера в режиме охлаждения - закрывайте шторы или жалюзи.
- Не открывайте двери и окна слишком часто – так Вы дольше сохраните температуру в помещении.
- Пользуйтесь таймером для задания времени включения и отключения кондиционера по графику.
- Не загромождайте посторонними предметами отверстия входа и выхода воздуха в блоках кондиционера! В противном случае будет снижена эффективность его работы и возможна поломка!
- При длительном перерыве (недели-месяцы) - отключите кондиционер из сети электропитания, даже при выключенном приборе затрачивается электроэнергия на блоках питания электроники.
- Загрязненный воздушный фильтр снижает эффективность охлаждения и обогрева, поэтому его необходимо очищать не реже одного раза в две-три недели, а если он работает в магазине или подобном помещении с активным посещением людей - то его желательно очищать 1 раз в неделю!

ПРАВИЛА ТЕХНИКИ БЕЗОПАСНОСТИ

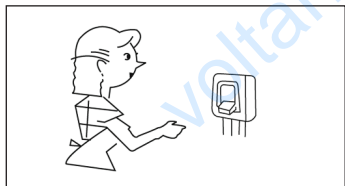
Не пытайтесь устанавливать кондиционер самостоятельно. По вопросу монтажа кондиционера обратитесь к квалифицированному специалисту или в компанию!



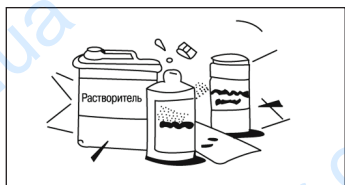
Не пытайтесь ремонтировать кондиционер самостоятельно! Некоторые элементы кондиционера находятся под напряжением! Во избежание поражения электрическим током не открывайте и не снимайте крышку кондиционера. Отключение электропитания с помощью выключателя не обеспечивает надежной защиты от поражения электрическим током. Перед началом любых работ по техническому обслуживанию или ремонту кондиционера выньте вилку из розетки.



Не просовывайте пальцы и посторонние предметы в воздухозаборные и воздуховыпускные решетки блоков кондиционера. В блоках установлены вентиляторы, вращающиеся с большой скоростью, прикосновение к ним может привести к серьезной травме.



Во избежание поражения электрическим током не лейте воду или иные жидкости и не допускайте попадания брызг на кондиционер.



Регулярно проветривайте помещение, особенно если в нем работает газовая плита. Недостаточная вентиляция приводит к снижению концентрации кислорода в помещении.

Перед тем, как приступить к чистке или техническому обслуживанию кондиционера, отключите его от электросети. Рекомендации по чистке кондиционера приведены в руководстве по эксплуатации.



Не применяйте для чистки кондиционера жидкие или аэрозольные чистящие средства. Пользуйтесь для этого сухой мягкой тканью. Во избежание поражения электрическим током не промывайте кондиционер струей воды.

Не пользуйтесь для чистки кондиционера щелочными чистящими средствами. Под воздействием этих средства детали кондиционера (лоток для слива конденсата, теплообменник и т. д.) быстро разрушаются!

КНОПКА ТЕСТОВОГО ЗАПУСКА

ТЕСТОВАЯ КЛАВИША УПРАВЛЕНИЯ

Находится под лицевой панелью справа, как показано на рисунке

РАБОТА В ТЕСТОВОМ (ВРЕМЕННОМ) РЕЖИМЕ

При нормальных условиях управление кондиционером осуществляется с пульта дистанционного управления. Если Вы потеряли пульт или в нем разрядились аккумуляторы, откройте переднюю панель внутреннего блока, нажмите кнопку правой стороны и она обеспечит включение сплит-системы в режиме «АВТО» (заданная температура +20 °С, при повторном нажатии – переключит в режим «ОХЛАЖДЕНИЕ», ещё раз нажав - Вы сможете выключить кондиционер.

Поскольку изменение температуры, скорости обдува в данном случае невозможны, настоятельно рекомендуем использовать эту кнопку для включения кратковременного тестирования.

ПЕРЕДНЯЯ ПАНЕЛЬ

Поднимите переднюю панель, под которой расположены фильтры и кнопка запуска в тестовом режиме.

Открытие передней панели. Поднимите панель до щелчка. В этом положении она фиксируется.

Закрытие передней панели. Возьмите за углы передней панели, опустите их, и приложив дополнительное усилие, плотно закройте панель до щелчка



ОСОБЕННОСТИ КОНДИЦИОНЕРОВ ISR-SAMURAI FH (С ON-OFF КОМПРЕССОРОМ)

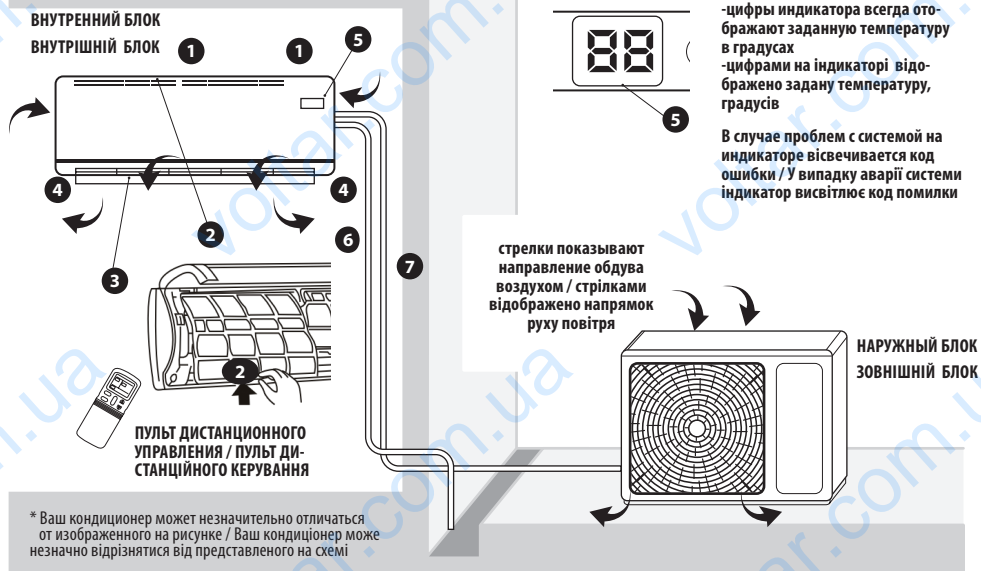
СЕРИЯ КОНДИЦИОНЕРОВ ISR- SA7 ОБЛАДАЮТ НАРУЖНЫМ БЛОКОМ С ПРОЧНОЙ КОНСТРУКЦИЕЙ КОРПУСА, В ЦЕЛОМ КОНДИЦИОНЕР ХАРАКТЕРИЗУЕТСЯ НИЗКИМ ЭНЕРГОПОТРЕБЛЕНИЕМ - БЛОКИ СООТВЕТСТВУЮТ ТРЕБОВАНИЯМ ПО ЭНЕРГОЭФФЕКТИВНОСТИ «КЛАСС А», И В СИСТЕМУ УПРАВЛЕНИЯ ДАННОЙ СЕРИИ КОНДИЦИОНЕРОВ ЗАЛОЖЕНА ВОЗМОЖНОСТЬ УПРАВЛЕНИЯ ЧЕРЕЗ РОУТЕР ЛОКАЛЬНОЙ СЕТИ ПО WI-FI, ОТ УДАЛЁННОГО СМАРТФОНА/ПЛАНШЕТА ПОДКЛЮЧЕННОГО К ИНТЕРНЕТУ ПО 3G/WI-FI СОЕДИНЕНИЮ.

ТАКАЯ ВОЗМОЖНОСТЬ РЕАЛИЗУЕТСЯ ЗА СЧЁТ ПОКУПКИ ДОПОЛНИТЕЛЬНОГО МОДУЛЯ (ПЛАТЫ) КОТОРАЯ МОЖЕТ БЫТЬ УСТАНОВЛЕНА АВТОРИЗОВАННЫМ СЕРВИСНЫМ ЦЕНТРОМ ИЛИ ДИЛЕРОМ ПОД ЛИЦЕВУЮ ПАНЕЛЬ ВАШЕГО КОНДИЦИОНЕРА И ПОДКЛЮЧЕНА В СПЕЦИАЛЬНЫЙ РАЗЪЁМ, ПОСЛЕ ЕЁ УСТАНОВКИ ПРОИЗВОДИТСЯ ПРОЦЕДУРА ИНИЦИАЛИЗАЦИИ, А ТАКЖЕ НЕОБХОДИМО НА ГАДЖЕТ УСТАНОВИТЬ СПЕЦИАЛЬНУЮ ПРОГРАММУ И ВЫПОЛНИТЬ ДЕЙСТВИЯ ПО АКТИВАЦИИ.

КРОМЕ ЭТОГО, ОТЛИЧИТЕЛЬНЫМИ ОСОБЕННОСТЯМИ ЯВЛЯЮТСЯ

- ШИРОКИЙ ДИАПАЗОН РАБОЧИХ ТЕМПЕРАТУР
- БЫСТРЫЙ НАГРЕВ И ОХЛАЖДЕНИЕ ПОМЕЩЕНИЯ ПРИ АКТИВИЗАЦИИ ПОЛЬЗОВАТЕЛЕМ «ТУРБО» ФУНКЦИИ
- ТОЧНОЕ ОБЕСПЕЧЕНИЕ ТЕМПЕРАТУРЫ В ПОМЕЩЕНИИ ЕСЛИ МОЩНОСТЬ РАССЧИТАНА ВЕРНО
- ВСТРОЕННЫЙ ПОРТАТИВНЫЙ ИОНИЗАТОР В МОДЕЛЯХ 07, 09, 12 С ВКЛЮЧЕНИЕМ НА ПДУ
- ГАРАНТИЙНАЯ ПОДДЕРЖКА ДО 5 ТИ ЛЕТ НА ТЕРРИТОРИИ УКРАИНЫ, ПРИ СОБЛЮДЕНИИ УСЛОВИЙ ГАРАНТИИ

КОНСТРУКЦИЯ НАСТЕННОГО КОНДИЦИОНЕРА СПЛИТ-ТИПА КОНСТРУКЦІЯ КОНДИЦІОНЕРУ НАСТІННОГО ТИПУ, СПЛІТ



ВЫБОР МЕСТА ДЛЯ ПУЛЬТА ДУ

- Управлять кондиционером при помощи пульта дистанционного управления (ПДУ) возможно с расстояния не больше 8 м.
- Если пульт находится в точке, с которой затрудняется передача сигнала, то кондиционер может срабатывать с задержкой.

⚠ ПРЕДУПРЕЖДЕНИЯ!

- Кондиционер не будет работать, если шторы, двери или предметы блокируют путь сигналу от ПДУ.
- Избегайте попадания жидкости, прямого солнечного света или горячего воздуха на ПДУ.
- Прямой солнечный свет на принимающее инфракрасный сигнал окно внутреннего блока может повредить кондиционер.
- ГАРАНТИЙНЫЕ ОБЯЗАТЕЛЬСТВА НА ПУЛЬТ НЕ РАСПРОСТРАНЯЮТСЯ ПОСЛЕ НАЧАЛА ЕГО ЭКСПЛУАТАЦИИ! ПРОВЕРЬТЕ РАБОТОСПОСОБНОСТЬ СРАЗУ ПОСЛЕ МОНТАЖА И ЗАПУСКА СИСТЕМЫ!

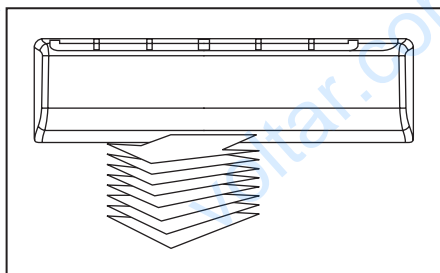
RU

- 1 Каналы входа воздуха (сверху от панели)
- 2 Фильтры очистки воздуха (под панелью)
- 3 Жалюзи распределения воздуха
- 4 Выход воздуха из внутреннего блока
- 5 Панель индикации и фотоприемник сигналов
- 6 Шланг для отвода конденсата
- 7 Фреоновые, межблочный кабель (изолируются отдельно) к наружному блоку

UA

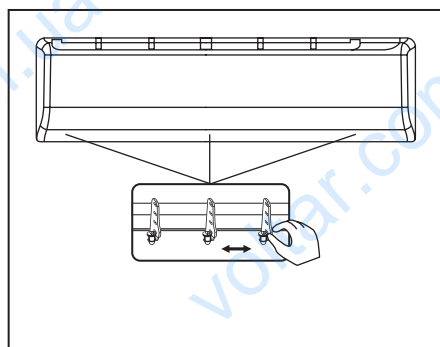
- 1 Отвори входу повітря (нагорі від панелі)
- 2 Фільтри очищення повітря (під кришкою)
- 3 Жалюзі розподілення повітря
- 4 Вихід повітря з внутрішнього блоку
- 5 Панель індикації і фотоприймач сигналів
- 6 Дренажний трубопровід
- 7 Фреонові проводи (ізолюються поокремо) та міжблочний з'єднувальний дріт

РЕГУЛИРОВАНИЕ НАПРАВЛЕНИЯ ВОЗДУШНОГО ПОТОКА

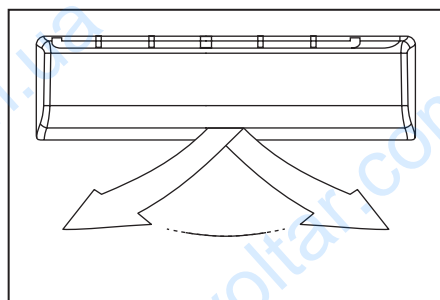


Регулируйте жалюзи горизонтального направления воздушного потока только при выключенных “автоколебаниях” (SWING), если Вы не уверены в своих действиях - выключите кондиционер, и, аккуратно повернув руками первую лопасть на удобный угол, без каких-либо усилий, установите требуемый угол для вертикальных жалюзи!

Вы можете повредить компоненты кондиционера и нанести травмы, если будете касаться вентилятора и прилагать излишние усилия к шторкам жалюзи! ПРИ МЕХАНИЧЕСКИХ ПОЛОМКАХ ЖАЛЮЗИ ВЫ ЛИШАЕТЕСЬ ПРАВА НА ГАРАНТИЙНОЕ ОБСЛУЖИВАНИЕ! ЕСЛИ ВЫ НЕ УВЕРЕНЫ В СВОИХ ВОЗМОЖНОСТЯХ ОБРАТИТЕСЬ В СЕРВИСНЫЙ ЦЕНТР!



Для работы кондиционера в режиме ОХЛАЖДЕНИЕ или ОСУШЕНИЕ, установите жалюзи вертикального направления воздушного потока в первоначальном положении, нажимая кнопку SWING на пульте дистанционного управления. Если Вы используете кнопку SWING для того, чтобы установить жалюзи вертикального направления воздушного потока, то сначала пластины жалюзи опустятся и только потом автоматически остановятся в необходимом положении. После выключения кондиционера, жалюзи вертикального направления воздушного потока автоматически закрываются.



На долгое время не направляйте воздушный поток (кнопкой SWING с пульта ДУ) вниз во время работы кондиционера в режиме охлаждения и осушения. Иначе, при определённых условиях температуры и влажности, на поверхности пластин жалюзи вертикального направления воздушного потока может возникнуть конденсация и как ее следствие – вода.

Не перемещайте пластины жалюзи вертикального направления воздушного потока вручную. Всегда используйте кнопку SWING. Ручное регулирование может привести к поломке. Если пластины в жалюзи не двигаются при заданной команде, выключите кондиционер и включите снова.

В моменты изменения режима работы кондиционера с режима ОХЛАЖДЕНИЯ в режим ОБОГРЕВ и наоборот, жалюзи будут автоматически совершать поворот на предусмотренный производителем угол, для оптимизации распределения воздушного потока (при ОБОГРЕВЕ – вверх, ОХЛАЖД. – вниз).

БЕСПРОВОДНОЙ ПУЛЬТ ДУ IRC-FH-SA7

Пульт дистанционного управления содержит группу кнопок, которые управляют основными и дополнительными функциями кондиционера.

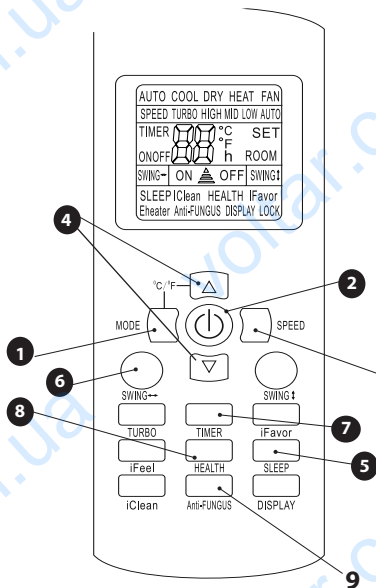
1 Кнопка **MODE**, нажимая эту кнопку, будут циклично переключаться режимы. После выбора того или иного режима, индикатор пульта верхней строке отобразит надпись активированного режима работы

AUTO (АВТО) → COOL (ОХЛАЖДЕНИЕ) → DRY (ОСУШЕНИЕ) → HEAT (ОБОГРЕВ) → FAN (ВЕНТИЛЯТОР)

2 Кнопка **ON/OFF**. Нажмите на эту кнопку, чтобы запустить или остановить работу кондиционера. Перед выбором режима - включайте кондиционер!

3 Кнопка «**SPEED**». Нажмите на эту кнопку, чтобы изменить скорость вращения вентилятора. Последовательно нажимая на эту кнопку, выберите один из режимов скорости вращения вентилятора, который отобразится во второй сверху строке индикатора ПДУ, циклично переключаются скорости:

AUTO (АВТО) → LOW (НИЗКАЯ) → MED (СРЕДНЯЯ) → HIGH (ВЫСОКАЯ)



4 Кнопки: **▲** - **УВЕЛИЧИТЬ**, **▼** - **УМЕНЬШИТЬ**. С помощью этих кнопок увеличьте или уменьшите значение температуры - при каждом нажатии уставка изменится на 1 градус, диапазон от 16°C до 32°C. Заданная температура отображается в центральном сегменте на дисплее пульта. А также данные кнопки используются при программировании интервала времени сработки таймера. детали описано далее по тексту.

5 Кнопка «**SLEEP**». Она используется для активации ночного режима работы- срок действия 10 часов с момента включения. Если ранее была введена программа таймера, то кондиционер выключится через заданный интервал. Если таймер не был активирован, то кондиционер вернётся к работе с предыдущими настройкам через 10 часов.

6 Кнопка «**SWING I**». Запускает/останавливает автоматическое покачивание жалюзи вертикального распределения воздушного потока. Нажатие на кнопку приводит к фиксации жалюзи в такой позиции, которую они занимали перед нажатием. Повторное нажатие переводит жалюзи снова в режим автоматического распределения (автоколебаний). Режим и фиксированные позиции отображаются на индикаторе. Кнопка «**SWING —**» в данной серии кондиционеров не используется. Нажатие не приводит к изменениям в работе.

Кнопка «**TURBO**» - при нажатии сразу переводит кондиционер в режим для быстрого охлаждения или обогрева, в зависимости от выбранного режима. Включается макс. скорость вентилятора, автоколебания жалюзи. Данная функция не работает если ранее выбран режим DRY или FAN (ВЕНТИЛЯТОР).

Кнопка «**iFeel**» - используется для показа данных с датчика температуры, размещённого в ПДУ т.е. на дисплее пульта будет указываться температура в помещении (с подписью ROOM)-пульт выполняет функцию термометра.

8 Кнопка «**HEALTH**» используется для активации очистки воздуха (ионизатора) в моделях 07,09,12 и этот портативный ионизатор периодически создаёт разряд тока на встроенных микроконтактах, что позволяет разрушать бактерии и придать воздуху после обработки кондиционером «эффект свежести».

БЕСПРОВОДНОЙ ПУЛЬТ ДУ IRC-FH-SA7

7 Кнопка «TIMER». Кнопка для выставления установки времени таймера (интервала задержки) до включения / выключения кондиционера. Если кондиционер выключен, то Вы можете задать время до его включения, если он включен - то можете задать время до его выключения.

После нажатия начнут попеременно светиться цифры и буква «Н» справа от цифрового индикатора ПДУ. Используя клавиши ▲ – УВЕЛИЧИТЬ, ▼ – УМЕНЬШИТЬ можно установить требуемый интервал времени (отсрочки включения или выключения).

При каждом нажатии на кнопки будет происходить изменение значения времени на 0,5 час, и это значение отображается в нижней части дисплея. Пределы установки времени - от 0,5 до 24 часов, если 10 секунд не совершать никаких нажатий, то произойдет отмена установки таймера. После установки требуемого значения от 0,5 до 24 часов, повторное нажатие кнопки введёт программу в блок управления кондиционера, символ «Н» перестанет мерцать. При программировании таймера пульт должен быть направлен на приемник сигналов кондиционера. После ввода прозвучит звуковой сигнал

На индикаторе ПДУ в сегменте цифрового индикатора будет высвечиваться интервал времени заданного таймера включения, и тип **ON или OFF** - какой из них был активирован **ON - на включение** через установленный интервал времени, **OFF - на выключение** через установленный интервал времени. Для переключения нажимайте кнопку TIMER повторно.

Кнопка «DISPLAY» - включает / выключает индикацию на панели внутреннего блока.

Кнопка «i-CLEAN». Эта кнопка предназначена для активации режима самоочистки теплообменника внутреннего блока, которая поможет очистить внутренние поверхности теплообменника от накопленной влаги, частиц пыли и бактерий, предотвратит образование неприятного запаха. После нажатия этой кнопки кондиционер автоматически выполнит программу очистки, время выполнения которой может занять до 30 минут. При включении этой функции на нижнем сегменте дисплея ПДУ высветится надпись «i-CLEAN». Для отмены выполнения нажмите кнопку ON-OFF и включите этой же кнопкой кондиционер повторно.

Кнопка «ELE.H.». В данной серии кондиционеров эта функция не используется, работа не изменится.

Кнопка «i-Favor». Эта кнопка позволяет запомнить установленные ранее параметры температуры, скорости вентилятора, позиции жалюзи - для этого необходимо в рабочем режиме нажать и удерживать её 3 сек. Для последующего быстрого возврата к запомненным параметрам, необходимо однократно нажать эту кнопку после включения кондиционера.

9 Кнопка «Anti-F». Эта кнопка предназначена для активации режима очистки от плесени, просушки компонентов внутреннего блока после каждого выключения кондиционера командой с ПДУ. Вы можете активировать (установить выполнение программы защитной очистки постоянно, после каждого выключения) самостоятельно, эта функция отключена по умолчанию. Для активации данной функции необходимо: выключить кондиционер, направить ПДУ на внутренний блок и нажать, а затем непрерывно удерживать кнопку **Anti-F**, внутренний блок подтвердит активацию 5-кратным звуковым сигналом («пик»), и после этого будет выполняться программа осушки в процессе работы, после выключения с ПДУ кнопкой ON-OFF. Во время выполнения такого цикла, блок продолжит работать некоторое время после выключения, при этом жалюзи вертикального обдува будут установлены в стартовую позицию как для режима ОХЛАЖДЕНИЕ, при этом кондиционер кратковременно включится в режиме ОБОГРЕВ, потом в режим ВЕНТИЛЯТОР. Не рекомендуется выключать кондиционер из сети в это время. Очистка не будет работать если кондиционер выключится по программе таймера выключения или по причине аварийной остановки. При включении этой функции на левом нижнем сегменте дисплея ПДУ высветится надпись «Anti-F». Вы можете отключить программу, произведя похожие операции, а именно: при выключенном кондиционере на ПДУ нажать и удерживать кнопку **Anti-F**, дождаться последовательно 5-кратного, а за ним, через 1-2 секунды, ещё и 3-ёх кратного звукового сигнала от внутреннего блока «пик» - это подтвердит, отмену.

РЕЖИМЫ РАБОТЫ КОНДИЦИОНЕРА

АВТОМАТИЧЕСКИЙ РЕЖИМ

1. Нажмите кнопку **ON / OFF**, чтобы включить кондиционер, затем, нажмите кнопку **MODE**, чтобы выбрать Auto. После этого нажмите кнопку **▲** или **▼** чтобы установить желаемую температуру. Температура может быть установлена в диапазоне 16-30 °C с шагом в 1 °C.

Примечания

- Когда Вы устанавливаете автоматический режим (AUTO), модуль управления кондиционера самостоятельно определяет, какой из базовых режимов (**Охлаждение**, **Обогрев** или **Вентилятор** - ему необходимо включить, на основании данных от датчика комнатной температуры, расположенным во внутреннем блоке, на входе в отверстия забора воздуха.
- В автоматическом режиме Вы не сможете переключать скорость вращения вентилятора – это происходит автоматически. Вы сможете задать желаемую температуру, направление жалюзию Если **АВТО** режим Вам не подходит, выбирайте другой режим принудительно.

РЕЖИМ ОХЛАЖДЕНИЕ / ОБОГРЕВ / ВЕНТИЛЯТОР / ОСУШЕНИЕ

1. Нажмите кнопку **ON / OFF**, чтобы включить кондиционер, затем нажмите кнопку **MODE**, чтобы выбрать Cool / Heat (соответствует **Охлаждение / Обогрев**) или режим Fan (**Вентилятор**) или DRY (**Осушение**). Далее нажмите кнопки **▲** или **▼**, чтобы установить желаемую температуру. Температура может быть установлена в диапазоне 16-30 °C с шагом в 1 °C. Нажмите кнопку **SPEED** один или несколько раз, чтобы установить скорость вращения вентилятора.


- В режиме **FAN** на ПДУ температура не отображается, и не контролируется системой; В режиме **DRY (осушение)** - Вы не сможете переключать скорость вращения вентилятора – она будет регулироваться автоматически, исходя из заданной температуры.

Во всех режимах работы, кроме **АВТО**, Вы можете выбирать скорость вентилятора между «Низкой»-»Средней»-»Высокой»-»Авто» по циклу.

ФУНКЦИИ ИНДИКАТОРОВ НА ЖК-ДИСПЛЕЕ ПДУ

ОБЩИЙ ВИД ЖК-ДИСПЛЕЯ ПДУ ПРИВОДИТСЯ НА СТР. 10, НОМЕРА СЕГМЕНТОВ ПРЕДСТАВЛЕНЫ НА РИСУНКЕ

! ПРИМЕЧАНИЕ На рисунке, Стр.10, изображены все сегменты всех пиктограмм, соответствующих одноимённым режимам и функциям, при изменении настроек и в режиме повседневной эксплуатации - будут отображаться только некоторые, соответствующие функциональному выбору и моменту работы, пиктограммы и надписи. Если функция не представлена в данном руководстве, значит она недоступна для этой серии кондиционеров.

ИНДИКАТОР ПЕРЕДАЧИ СИГНАЛА 
(в сегменте 4):

Засветится, когда пульт ДУ передает сигналы на внутренний блок. Если не высвечивается - необходимо заменить батарейки.

ВРЕМЯ 0,5-24 ЧАС, ОДНОВРЕМЕННО С СИМВОЛОМ «Н», А ТАКЖЕ СИМВОЛАМИ

«ON» ИЛИ «OFF» (сегмент 3): отображается в процессе ввода и активации программы таймеров «ON»(включения) и «OFF» (выключения). При достижении заданного времени отсрочки - символ «ON» или «OFF» погаснет.

ЗНАЧЕНИЕ ЗАДАННОЙ ТЕМПЕРАТУРЫ  26 °C
(в сегменте 3):

Отображает настройки температуры заданной (одновременно высвечивается надпись «SET» (17-32 °C). Когда вы устанавливаете режим работы Вентилятор («FAN»), настройки температуры не отображаются. С помощью кнопки «iFeel» можно вывести на дисплей комнатную температуру, тогда, одновременно с температурой, будет высвечиваться надпись «Room».

ФУНКЦИИ ИНДИКАТОРОВ НА ЖК-ДИСПЛЕЕ ПДУ

ОТОБРАЖЕНИЕ РЕЖИМОВ (сегмент 1):

В строке происходит отображение текущего режима работы с помощью надписей: «Авто» **AUTO**, «Охлаждение» **COOL**, «Осушение» **DRY**, «Обогрев» **HEAT**, «Вентилятор» **FAN**

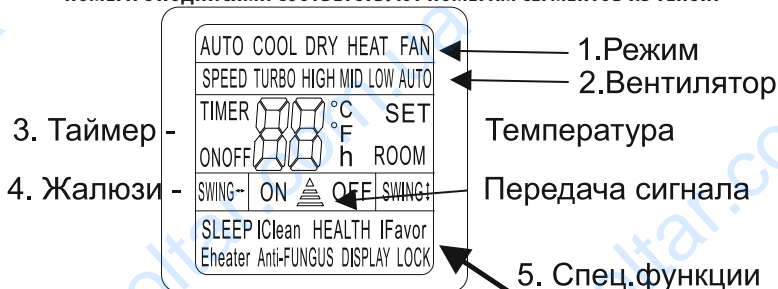
СКОРОСТЬ ВРАЩЕНИЯ ВЕНТИЛЯТОРА (сегмент 2):

Отображение выбранного уровня скорости вращения (SPEED) вентилятора (**сегмент 2**): :

– НИЗКАЯ (**LOW**), – СРЕДНЯЯ (**MID**), – ВЫСОКАЯ (**HIGH**), **AUTO** – автоматический выбор скорости, **TURBO** - турбо режим, будет отображаться согласно выбранной с помощью кнопок «FAN SPEED» или «TURBO». После выбора автоматического режима, скорость вентилятора также будет выбрана AUTO, без возможности изменения пользователем.

Активация специальных функций - «**SLEEP, iClean, Anti-FUNGUS, HEALTH, DISPLAY, E-heat**» сопровождается высвечиванием одноимённых надписей на дисплее ПДУ.

НОМЕРА С ПОДПИСАМИ СООТВЕТСТВУЮТ НОМЕРАМ СЕГМЕНТОВ ИЗ ТЕКСТА



РЕЖИМЫ РАБОТЫ КОНДИЦИОНЕРА

АВТОМАТИЧЕСКИЙ РЕЖИМ

1. Нажмите кнопку **ON / OFF**, чтобы включить кондиционер, затем, нажмите кнопку **MODE**, чтобы выбрать Auto. После этого нажмите кнопку ▲ или ▼ чтобы установить желаемую температуру. Температура может быть установлена в диапазоне 16-30 °C с шагом в 1 °C.

Примечания

- Когда Вы устанавливаете автоматический режим (AUTO), модуль управления кондиционера самостоятельно определяет, какой из базовых режимов (Охлаждение, Обогрев) ему включить, на основании данных от датчика комнатной температуры.
- В автоматическом режиме Вы не сможете переключать скорость вращения вентилятора – это происходит автоматически. Если AUTO режим Вам не подходит, выбирайте другой режим принудительно.

РЕЖИМ ОХЛАЖДЕНИЕ / ОБОГРЕВ / ВЕНТИЛЯТОР / ОСУШЕНИЕ

1. Нажмите кнопку **ON / OFF**, чтобы включить кондиционер, затем нажмите кнопку **MODE**, чтобы выбрать Cool / Heat (Охлаждение / Обогрев) или режим Fan (вентилятор) или DRY (осушение). Далее нажмите кнопки ▲ или ▼, чтобы установить желаемую температуру. Температура может быть установлена в диапазоне 16-30 °C с шагом в 1 °C. Нажмите кнопку **SPEED** один или несколько раз, чтобы установить скорость вращения вентилятора.

- В режиме FAN на ПДУ температура не отображается, и не контролируется системой;
- В режиме DRY (осушения) - Вы не сможете переключать скорость вращения вентилятора – она будет регулироваться автоматически, исходя из заданной температуры.

ЗАМЕНА БАТАРЕИ

Пульт дистанционного управления использует две батареи: сухих щелочных элемента типа «AA»

Для замены откройте крышку отделения для батареек, затем замените старые батарейки новыми.



❗ ВАЖНЫЕ РЕКОМЕНДАЦИИ

- При замене батареек **меняются одновременно 2 шт.**
- Не используйте старые или батарейки другого типа. Иначе, это может привести к неполадкам в работе пульта дистанционного управления!!!
- Если Вы не используете пульт дистанционного управления несколько недель или больше, замените батарейки.
- Средняя продолжительность работы батареек при нормальном использовании приблизительно полгода.
- Замените батарейки, если внутренний блок не получает сигнал или если на пульте не горит (мерцает при нажатии любых клавиш) ЖК-дисплей (индикатор). Никогда не выбрасывайте старые батарейки с бытовым мусором!

Найдите пункт утилизации в Вашем городе!

ЭКСПЛУАТАЦИЯ КОНДИЦИОНЕРА

Для обеспечения надежной и правильной работы кондиционера эксплуатируйте его при следующих температурно-влажностных условиях:

ОХЛАЖДЕНИЕ	Температура воздуха в помещении: от +17 до 32 °C Температура воздуха на улице от +5 до 43 °C Влажность воздуха в помещении не должна превышать 80 % Внимание! Если влажность воздуха в комнате избыточная, то на поверхности кондиционера может образоваться конденсат, который будет течь на пол и окружающие стены, предметы!
ОБОГРЕВ	Температура воздуха в помещении: от +5 до 24 °C, задавать можно от +17 до +32 °C Температура воздуха на улице от -7 до +15 °C
ОСУШЕНИЕ	Температура воздуха в помещении: от 17 до 32 °C Температура воздуха на улице от +10 до +35 °C

Если указанные условия эксплуатации не будут выполняться Вы можете быть лишены гарантийного обслуживания! Регулярно, не реже 1 раза в год, проводите платное техническое обслуживание кондиционера!

Ограничивайте возможность для детей, людей старшего возраста управлять кондиционером. это может привести к переохлаждению / перегреву помещения и повредит здоровью!

Оберегайте пульт дистанционного управления от падений, использования детьми и возможной порчи водой, нагревом и домашними животными, он может быть поврежден!

ПРОСТЫЕ НЕИСПРАВНОСТИ И ИХ УСТРАНЕНИЕ

НЕИСПРАВНОСТЬ	ВОЗМОЖНАЯ ПРИЧИНА	ДЕЙСТВИЯ
Кондиционер не работает	Перебои в электропитании	Подождите, пока восстановится электропитание
	Разрядились элементы питания пульта дистанционного управления	Замените элементы питания
	Задано время включения кондиционера по таймеру	Подождите, пока кондиционер включится по таймеру, или отмените настройку таймера
Недостаточная холодо- или теплопроизводительность	Задана слишком высокая или слишком низкая температура воздуха в помещении	Правильно задайте температуру воздуха
	Воздушный фильтр забит пылью	Очистите воздушный фильтр
	Посторонние предметы загромождают воздухозаборную или воздуховыпускную решетку наружного блока	Удалите посторонние предметы
	Открыты двери или окна	Закройте двери и окна
Кондиционер работает, но не охлаждает и не обогревает помещение	Посторонние предметы загромождают воздухозаборную или воздуховыпускную решетку наружного блока	Удалите посторонние предметы, затем включите кондиционер
	Действует трехминутная задержка включения компрессора	Немного подождите, он включится автоматически
	Неправильно задана температура воздуха	Правильно задайте температуру

❗ ВНИМАНИЕ!

- При обнаружении НИЖЕПЕРЕЧИСЛЕННЫХ неисправностей отключите кондиционер и обратитесь в сервисный центр, не занимайтесь самостоятельным ремонтом:
- Индикатор отображает код ошибки E1-E8, P1-P8, F1-F8. При отключении питания и повторном включении через 2-3 минуты индикаторы продолжают высвечивать код «буква+цифра».
- Ненадежно (не каждый раз) выполняются команды, подаваемые с пульта дистанционного управления (при этом батарейки недавно заменились на новые) или с помощью кнопки аварийного управления.
- Внутрь кондиционера попали посторонние предметы, крупные насекомые или вода.
- Из внутреннего блока капает на пол, стекает по стене вода-конденсат.
- Другие явно выраженные нарушения в работе кондиционера.

Обратитесь при таких симптомах, неполадках в сервисный центр или к дилеру, по телефону или письмом - указывая при общении МАРКУ И МОДЕЛЬ а также ДАТУ ПРИОБРЕТЕНИЯ, МОНТАЖА и кратко изложите суть проблемы, с которой столкнулись (наблюдаемые симптомы поломки или неисправности)!

ПОИСК И УСТРАНЕНИЕ НЕИСПРАВНОСТЕЙ В ПУЛЬТЕ ДУ

Перед тем, как обратиться в сервисный центр или к специалисту по ремонту, выполните следующие рекомендации.

НЕВОЗМОЖНО ИЗМЕНИТЬ НАСТРОЙКУ		
НЕИСПРАВНОСТЬ	ВОЗМОЖНАЯ ПРИЧИНА	РАЗЪЯСНЕНИЕ
Нельзя изменить скорость вращения вентилятора	На дисплее отображается указатель AUTO (АВТОМАТИЧЕСКИЙ РЕЖИМ РАБОТЫ)	При выборе автоматического режима работы кондиционер автоматически выбирает скорость вращения вентилятора
	На дисплее отображается указатель DRY (ОСУШЕНИЕ)	При выборе режима осушения кондиционер автоматически выбирает скорость вращения вентилятора. Вручную выбрать скорость вращения вентилятора можно только в режимах ОХЛАЖДЕНИЕ, ВЕНТИЛЯЦИЯ и ОБОГРЕВ
НА ДИСПЛЕЕ ПУЛЬТА НЕ ОТОБРАЖАЕТСЯ ЗНАЧОК «А» ПЕРЕДАЧИ КОМАНД ДУ НА ВНУТРЕННИЙ БЛОК		
НЕИСПРАВНОСТЬ	ВОЗМОЖНАЯ ПРИЧИНА	ПОЯСНЕНИЕ
При нажатии кнопки I/O (ВКЛ/ОТКЛ) команда ДУ не передается на внутренний блок	Разрядились элементы питания пульта дистанционного управления	Команда не передается из-за отсутствия электропитания пульта ДУ.
НА ДИСПЛЕЕ НЕ ОТОБРАЖАЕТСЯ ЗНАЧЕНИЕ ТЕМПЕРАТУРЫ		
НЕИСПРАВНОСТЬ	ВОЗМОЖНАЯ ПРИЧИНА	ПОЯСНЕНИЕ
На дисплее не отображается значение заданной температуры	На дисплее отображается надпись FAN ONLY (режим ВЕНТИЛЯЦИИ)	В режиме ВЕНТИЛЯЦИИ задать температуру воздуха нельзя
С ДИСПЛЕЯ ИСЧЕЗАЮТ ЗНАЧКИ		
НЕИСПРАВНОСТЬ	ВОЗМОЖНАЯ ПРИЧИНА	РАЗЪЯСНЕНИЕ
По истечении заданного времени работы по таймеру дисплей погас	Кондиционер отключился по таймеру.	По истечении заданного времени работы по таймеру кондиционер отключается, и дисплей гаснет
По истечении заданного времени NN работы по таймеру с дисплея исчезла надпись «Н» ON-или OFF	Кондиционер включился по таймеру.	По истечении заданного времени по таймеру кондиционер автоматически включается, и на панели управления загорается индикация, или же кондиционер выключается через NN часов
ОТСУТСТВУЕТ ЗВУКОВОЙ СИГНАЛ, ПОДТВЕРЖДАЮЩИЙ ПРИЕМ КОМАНДЫ ДУ		
НЕИСПРАВНОСТЬ	ВОЗМОЖНАЯ ПРИЧИНА	СПОСОБ УСТРАНЕНИЯ
При нажатии кнопки ON-OFF пульта ДУ во внутреннем блоке не раздается звуковой сигнал, подтверждающий прием команды	При нажатии кнопки ИК-излучатель пульта ДУ не был направлен на приемник сигналов внутреннего блока	Направьте ИК-излучатель пульта ДУ на приемник сигналов внутреннего блока и дважды нажмите кнопку I/O
Не работают кнопки пульта дистанционного управления	На дисплее отображается индикация настроек, но высвечивается символ «замок»	Заблокированы кнопки пульта ДУ - для блокировки от детей и разблокировки - уточните набор кнопок в сервисном центре.

СИТУАЦИИ НЕ ЯВЛЯЮЩИЕСЯ НЕИСПРАВНОСТЬЮ

КОНДИЦИОНЕР НЕ РАБОТАЕТ (НЕ ВКЛЮЧАЕТСЯ МОМЕНТАЛЬНО)

- Кондиционер не включается немедленно после нажатия кнопки I/O (ВКЛ/ОТКЛ).
- Включение индикатора электропитания (OPERATION) указывает на нормальную работу кондиционера.
- Если Вы включили кондиционер сразу же после его отключения, то он начнет работать с задержкой приблизительно 3 минуты (функция защиты компрессора от частых пусков).
- Если кондиционер был включён в режиме ОБОГРЕВА, но не выдаёт моментально «горячего» воздуха - сначала в этом режиме действует функция защиты от подачи холодного воздуха в помещение, если в помещении прохладный воздух, системе необходимо некоторое время чтобы прогреть основные компоненты и начать выдавать воздух с заметной разницей температуры, поэтому кондиционер начнет работать не сразу. Нагрев начнёт ощущаться через 15-25 минут (в зависимости от условий)..

ИЗ ВНУТРЕННЕГО БЛОКА ВЫХОДИТ ХОЛОДНЫЙ БЕЛЫЙ ТУМАН

- Высокая влажность воздуха в охлаждаемом помещении (особенно в зонах с высокой концентрацией пыли и паров масла).
- Неравномерное распределение температуры воздуха по объему помещения, вызванное засорением внутреннего блока. В этом случае следует провести специальную чистку кондиционера. Эту работу должен выполнять квалифицированный специалист.
- Если кондиционер включился в режиме ОБОГРЕВА сразу после завершения цикла разморозки, из него могут выходить пары воды.

НЕОБЫЧНЫЙ ШУМ

- Во время работы кондиционера может раздаваться продолжительный низкий шипящий звук. Этот звук вызван течением хладагента в трубопроводах, соединяющих внутренний и наружный блоки.
- Во время оттаивания или сразу после отключения кондиционера может раздаваться шипящий звук, связанный с изменением расхода хладагента или прекращением его течения.
- При включении и отключении кондиционера может быть слышно потрескивание, которое вызвано с тепловым расширением пластмассовых деталей кондиционера при изменении их температуры.

ИЗ ВНУТРЕННЕГО БЛОКА ВЫЛЕТАЕТ ПЫЛЬ

- Это может произойти при первом включении кондиционера после длительного перерыва в эксплуатации.

ИЗ ВНУТРЕННЕГО БЛОКА ИСХОДИТ НЕПРИЯТНЫЙ ЗАПАХ

- Запах, исходящий от стен, мебели или возникающий при курении, может накапливаться в кондиционере и затем выходить в помещение.
- Переход в режим ВЕНТИЛЯЦИИ при включении режима ОХЛАЖДЕНИЯ
- Переход в режим вентиляции происходит автоматически для предотвращения обмерзания теплообменника. Через некоторое время режим охлаждения возобновится.
- При достижении заданного значения температуры воздуха компрессор отключается, и кондиционер работает в режиме вентиляции. Это также происходит и в режиме обогрева.

ВАЖНЫЕ СОВЕТЫ

В большинстве случаев, купив и установив кондиционер, его начинают использовать так же, как и любую другую бытовую технику - телевизор, утюг или пылесос, действуя по принципу: пусть работает, пока не сломается. В отношении того же телевизора или пылесоса этот принцип оправдывает себя - до первой поломки может пройти не один год (качественная техника вполне может проработать без ремонта 5-7 лет). Однако для наиболее распространенного типа кондиционера - сплит-системы - такая эксплуатация с большой вероятностью приведет к серьезной поломке уже через 2-3 года. Эта особенность присуща как недорогим моделям, так и элитным.

Что бы понять причину такой «капризности» сплит-систем рассмотрим в общих чертах их внутреннее устройство. Любая сплит-система состоит из двух блоков - внешнего, в котором находятся компрессор, вентилятор и радиатор (называемый конденсатором) и внутреннего, в котором так же находятся вентилятор и радиатор (называемый испарителем). При монтаже эти блоки соединяются медными трубопроводами, по которым под давлением около 15 атмосфер циркулирует смесь из фреона и небольшого количества компрессорного масла. Вентиляторы, расположенные во внутреннем и внешнем блоке обеспечивают обдув радиаторов для улучшения теплообмена и равномерного распределения холодного воздуха в помещении. Итак, что же является наиболее распространенными причинами выхода кондиционера из строя?

ЗАГРЯЗНЕНИЕ ФИЛЬТРОВ ВНУТРЕННЕГО БЛОКА

Эти фильтры представляют собой обычную мелкую сетку и расположены под передней панелью, через которую засасывается воздух. Они предназначены для задержания пыли, находящейся в воздухе и защищают от нее не только обитателей комнаты, в которой установлен кондиционер, но и радиатор внутреннего блока. По сути, кондиционер работает как пылесос, а фильтры играют роль пылесборника. Для очистки фильтров достаточно промыть их в теплой воде и несколько минут просушить. Снять и установить фильтры - не сложнее, чем заменить пылесборный мешок в пылесосе (за исключением случаев, когда внутренний блок кондиционера находится на большой высоте). В этой Инструкции по эксплуатации подробно рассказывается о том, как это сделать. Мыть фильтры, как правило, необходимо один раз в две - три недели. Если в воздухе находится большое количество пыли или копоти, мыть их надо чаще, следя за тем, чтобы они всегда оставались чистыми.

Если же фильтры долгое время не мыть, то в первую очередь уменьшится обдув радиатора внутреннего блока, как следствие, воздух в помещении будет хуже охлаждаться. Кроме этого нарушится режим работы холодильной системы, что может привести к обмерзанию медных трубопроводов. В этом случае, при выключении кондиционера лед начнет таять, и из кондиционера будет капать вода. В дальнейшем, при сильно загрязненных фильтрах, возможно засорение дренажной системы комками пыли и тогда вода из кондиционера польется ручьем. В совсем запущенных случаях на пластинах радиатора нарастает такой слой грязи, что его можно удалить только с помощью сильнодействующих химических очистителей.

Заметим, что чистка фильтров не входит в стандартное гарантийное обслуживание и должна выполняться потребителем (так же как замена мешков в пылесосе) в соответствии с требованиями Инструкции по эксплуатации.

УТЕЧКА ФРЕОНА

Второй по распространенности причиной выхода кондиционера из строя является утечка фреона. Утечки бывают двух видов - нормируемая (до 6-8% в год) и вызванная некачественным монтажом. Нормируемая утечка происходит при любом, даже самом качественном монтаже - это неизбежное следствие соединения межблочного трубопровода путем развальцовки. Для ее компенсации кондиционер необходимо дозаправлять фреоном каждые 2 года, иногда и чаще.

ВАЖНЫЕ СОВЕТЫ

При некачественном монтаже фреон может вытечь практически полностью за короткое время (от нескольких дней до нескольких месяцев).

Для человека это не опасно, поскольку фреон - это инертный, неядовитый и не имеющий запаха газа, однако для кондиционера это может иметь самые печальные последствия.

Во-первых, компрессор при работе охлаждается фреоном и при его недостатке возможен перегрев компрессора. Во-вторых, вместе с фреоном из системы вытекает масло, и компрессор может заклинить. А стоимость замены компрессора составляет около половины стоимости нового кондиционера.

Для обнаружения факта утечки необязательно иметь специальное оборудование. Первые признаки уменьшения количества хладагента в системе - образование инея или льда на штуцерных соединениях наружного блока (это место, куда подсоединяются медные трубки), а так же недостаточное охлаждение воздуха в помещении (разность температур на входе и выходе внутреннего блока ориентировочно должна составлять 10 С). В случае появления подобных симптомов, необходимо выключить кондиционер и обратиться в сервисную службу для устранения неисправности.

РАБОТА КОНДИЦИОНЕРА В ЗИМНЕЕ ВРЕМЯ

Еще одна особенность бытовых кондиционеров - практически все модели не адаптированы к работе в зимнее время, и рабочий диапазон температур наружного блока составляет от -7°C до +15°C (для обогрева).

Необходимость в кондиционере, работающим круглый год может возникнуть в двух случаях. Во-первых, когда требуется охлаждать помещение не только в летнее, но и в зимнее время, например помещение с большим количеством тепловыделяющей техники (серверные, компьютерные залы и т. д.), поскольку охлаждение такого помещения с помощью приточной вентиляции приведет к недопустимому уменьшению влажности воздуха. Во-вторых, в случае обогрева с помощью кондиционера в зимнее время. Однако такое использование кондиционера не всегда оправдано, поскольку, при температуре наружного воздуха ниже -10 °С, производительность (мощность) кондиционера падает до трех раз по сравнению с номинальной.

Эксплуатация кондиционера зимой в первую очередь уменьшает рабочий ресурс компрессора, в итоге его может заклинить. Кроме этого при включении кондиционера в режим охлаждения конденсат (вода), образующийся во внутреннем блоке, не сможет вытекать наружу из-за ледяной пробки в дренажном шланге. В результате, через полчаса после включения, вода из внутреннего блока польется в комнату.

ПОДВЕДЕМ ИТОГИ

Для того, что бы Ваш кондиционер проработал весь положенный ему срок, в среднем, от 5 до 10 лет, в зависимости от класса кондиционера, нужно не так уж и много:

- чистить фильтры внутреннего блока не реже одного раза в месяц;
- если кондиционер перестал нормально функционировать (из внутреннего блока капает вода, на медных трубках выросла ледяная «шуба», ухудшилось охлаждение воздуха в помещении, возникли потрескивания и другие посторонние звуки) нужно выключить кондиционер и обратиться за помощью в сервисную службу ;
- не реже одного раза в два года (желательно раз в год, весной – перед началом сезона) вызывать представителей сервисной службы для проверки давления в системе и дозаправки фреоном, полной диагностики кондиционера во всех режимах работы (для выявления скрытых неисправностей), чистки внутреннего и наружного блоков. Наружный блок при этом продувается струей сжатого воздуха для очистки от тополиного пуха и пыли;
- не включать кондиционер при температуре наружного воздуха ниже -7 °С.

ТЕХНИЧЕСКИЙ ПАСПОРТ

КОНДИЦИОНЕР ВОЗДУШНЫЙ – СПЛИТ-СИСТЕМА

ТОРГОВАЯ МАРКА IDEA (ИДЕА), МОДЕЛИ ISR- 07,09,12,18,24, 30, 36 SA7N1(ION)
СЕРИЯ SAMURAI FN ПОСТОЯННОЙ МОЩНОСТИ

ПРОИЗВОДИТЕЛЬ: IDEA ENGINEERING LIMITED,
АДРЕС : 11 DUDELL STREET, RUTTONJEE HOUSE, CENTRAL, HONGKONG
РУТОНДЖИ ХАУЗ, ДАДДЛ СТРИТ 11, ЦЕНТРАЛЬ, ГОНГКОНГ, КНР

ПРЕДСТАВИТЕЛЬ ПРОИЗВОДИТЕЛЯ В УКРАИНЕ: ООО «МИРКОНД» ЭЛ.ПОЧТА: INFO@MIDEA.COM.UA

Кондиционер должен быть подключен к электросети, которая соответствует государственным стандартам, а именно:

- Напряжение должно находиться в пределах 220~240В, частота переменного тока должна составлять 50Гц, от 1-фазного источника питания;
- Для подключения питания к кондиционеру, необходимо использовать электрический провод в изоляции, с площадью сечения жил - не менее, чем 2,5 мм²; а для моделей 24-30-36 = 4 мм².
- Класс защиты от поражения электрическим током – Класс I; • Класс защиты от пыли и влажности – IP X0/ 24

Назначение: прибор предназначен для кондиционирования воздуха- изменения температуры воздуха по устанавливаемой пользователем программе (заданию), в определённом объёме помещения, он подключается к источнику электропитания и дренажной магистрали, согласно схем предоставленных в данной инструкции. Внутренний и наружный блок соединяются между собой медными трубопроводами (фреонпроводами) в изоляции, следуя монтажной инструкции от производителя.

Функции устройства: охлаждение и обогрев, с поддержанием заданной пользователем температуры. Сушение и вентилятор с ограниченным набором задаваемых параметров. Управление осуществляется посредством пульта ДУ Указания по размещению: внутренний блок - на стене горизонтально; наружный блок - на стене, фундаменте, обмостке, кровле- вертикально. Рабочая зона нахождения людей в помещении- не менее 2 м от точки выхода воздуха из внутреннего блока!

Для подключения требуется наличие специального инструмента и монтажной квалификации, необходимо соблюдать правила техники безопасности и технические ограничения согласно СНН, СНИП, ПЭУ и нормативы профильных (отраслевых) инспекций в Вашем городе!

Утилизация: требуется предварительная подготовка к утилизации, не допускается выбрасывать устройство вместе с бытовыми отходами! Придерживайтесь требований к утилизации промышленных отходов, принятых в Вашем регионе! Обязательно отрежьте провод электропитания от внутреннего блока перед утилизацией!

Минимально допустимые расстояния до окружающих конструкций для внутренних блоков настенного типа: • 150 мм слева и справа в стороны от корпуса блока; 200 мм от поверхности потолка до верхней части блока.

Минимально допустимые расстояния до окружающих конструкций для наружных блоков:

- 30 см от ближайшего препятствия до боковой стороны блока, 30 см между задней стенкой блока (теплообменником) и стеной дома, здания;
- 70 см от передней стороны выхода воздуха до ближайшего препятствия, заслона, конструкции;
- 60 см от ближайшего препятствия до боковой рабочей стороны блока, где расположены краны трубопроводов и клеммная колодка; также 60 см от верхней крышки до ближайшего препятствия;

Срок годности: неограничен. **Срок службы:** 7 лет. **Срок гарантии:** 12 месяцев со дня продажи / монтажа **Адреса сервис-центров:** уточняйте у Вашего Продавца или дилера, или на сайте в сети интернет: ideaaircon.com.ua , в разделе «СЕРВИС». **Серийный номер указан на блоках.**

ТЕХНИЧЕСКАЯ СПЕЦИФИКАЦИЯ ДЛЯ КОНДИЦИОНЕРОВ СПЛИТ-СИСТЕМ IDEA - СЕРИЯ SAMURAI FH (ISR-SAZN1)ON-OFF

Характеристика / Модель	ISR-07HR-SAZ-N1	ISR-09HR-SAZ-N1	ISR-12HR-SAZ-N1	ISR-18HR-SAZ-N1	ISR-24HR-SAZ-N1	ISR-30HR-SAZ-N1	ISR-36HR-SAZ-N1
Источник питания, (В/Гц/Ф)	220~240/50/1	220~240/50/1	220~240/50/1	220~240/50/1	220~240/50/1	220~240/50/1	220~240/50/1
Класс электробезопасности	I	I	I	I	I	I	I
Класс водозащиты вн/нар. блок	IPX0/IP24	IPX0/IP24	IPX0/IP24	IPX0/IP24	IPX0/IP24	IPX0/IP24	IPX0/IP24
Тип и номинал предохранителя	Автомат 16А	Автомат 16А	Автомат 16А	Автомат 20А	Автомат 32А	Автомат 40А	Автомат 40А
Производительность охлаждения, (кВт)	2.1	2.5	3.2	5.3	7.0	8.7	10.5
Производительность обогрева, (кВт)	2.3	2.7	3.4	5.5	7.3	9.0	10.9
Потребляемая мощность охлаждения, (кВт)	0.7	0.8	1.0	1.6	2.2	2.7	3.3
Потребляемая мощность обогрева, (кВт)	0.6	0.7	0.9	1.5	2.0	2.5	3.1
Номинальный ток реж. охлаждения, (А)	2.8	3.7	4.8	7.5	9.5	11.7	14.2
Номинальный ток реж. обогрева, (А)	2.72	3.44	4.48	7.11	8.75	10.90	13.30
Максимальный ток реж. охлаждения, (А)	3.97	4.61	7.70	10.00	16.20	17.00	22.00
Максимальный ток реж. обогрева, (А)	3.97	4.61	7.70	10.00	16.20	17.00	22.00
Расход воздуха на макс. скорости, (куб.м/ч)	450	480	588	850	900	1200	1200
Уровень шума, (дБ(А))	34	37	38	44	46	48	49
Давление на выходе, (МПа)	4.2	4.2	4.2	4.2	4.2	4.2	4.2
Давление всасывания, (МПа)	2.6	2.6	2.6	2.6	2.6	2.6	2.6
Максимальное давление для теплообменника, (МПа)	4.9	4.9	4.9	4.9	4.9	4.9	4.9
Тип хладагента	R410A	R410A	R410A	R410A	R410A	R410A	R410A
Масса хладагента, (кг)	0.400	0.510	0.540	0.980	1.590	1.800	2.100
Вес вн.блока нетто/брутто, (кг)	6,5/8,5	6,5/8,5	8,0/10,0	11,0/13,5	11,5/14,0	14,5/17,5	16,0/19,5
Вес нар.блока нетто/брутто, (кг)	20,0/23,5	21,0/24,5	26,0/30,0	35,0/39,0	44,0/49,0	56,0/61,0	57,0/63,0
Габаритные размеры вн.блока в упаковке, (ШхВхГ), мм	690x283x199	690x283x199	750x285x200	900x310x225	900x310x225	1082x330x233	1082x330x233
Габаритные размеры вн.блока без упаковки, (ШхВхГ), мм	740x345x265	740x345x265	800x345x265	950x380x290	950x380x290	1130x395x300	1130x395x300
Габаритные размеры нар.блока в упаковке, (ШхВхГ), мм	665x420x280	665x420x280	660x500x240	800x545x315	800x690x310	800x690x310	900x700x430
Габаритные размеры нар.блока без упаковки, (ШхВхГ), мм	760x480x345	760x480x345	780x570x345	920x620x400	935x760x415	935x760x415	1020x770x430
Диаметры фреонопроводов, мм	6,35/9,52	6,35/9,52	6,35/9,52	6,35/12,7	6,35/12,7	6,35/15,8	6,35/15,8

ТОРГОВА МАРКА **IDEA** (ІДЕА), СЕРІЯ **SAMURAI FH**, МОДЕЛІ **ISR- 07,09,12,18,24, 30,36 SA7N1 (IUN)** З КОМПРЕСОРОМ ПОСТІЙНОЇ ПОТУЖНОСТІ



ТЕХНІЧНА ІНСТРУКЦІЯ З ЕКСПЛУАТАЦІЇ

014

Виробник:

IDEA Engineering Limited, Hong Kong, PRC

Айдіа Інжинірінг Лімітед, Гонконг, КНР

Офіційний представник виробника в Україні:

ТОВ «Мирконд»

м. Київ, вул. Михайла Грушевського 28/2, н/п 43

e-mail: info@midea.com.ua

Прилад повинен бути під'єднаний до електромережі, що відповідає ДСТ України, а саме:

- Напруга має бути в межах 220~240В, частота повинна складати 50Гц, від 1-фазного джерела;
- Для підключення живлення на кондиціонер, необхідно використати електричний дріт, мідний, в ізоляції, рекомендований тип – ПВС 3 х 2,5+1 (заземлення), площа перерізу не менше 2,5 кв. мм. для моделей 24-30-36 не менше 4 кв. мм

- Ступінь захисту від ураження електрострумом – Клас I;
- Клас захисту від пороку та вологі – IP X0 (внутрішній) IP24 (зовнішній)

Призначення: пристрій призначений для кондиціонування повітря- зміни температури повітря по змінній програмі в визначеному об'ємі приміщення, він підключається до фреонопроводів що прокладаються між блоками, джерела електроживлення та дренажної магістралі.

Функціональні можливості: охолодження та обігрів, з дотриманням заданої користувачем температури, що програмується через пульт дистанційного керування. Вказівки щодо розташування: внутрішній блок- на стіні горизонтально, зовнішній - вертикально на стінових кронштейнах або фундаменті, або на даховій поверхні

Робоча зона знаходження людей - не менше 3 м від отвору виходу повітря із внутрішніх блоків. Переохолодження та протяги небезпечні для здоров'я!

Утілізація: вимагається спеціальна підготовка до утілізації, не допускається викидати прилад разом із побутовим сміттям! Дотримуйтесь вимог до утілізації промислових відходів! Обов'язково відріжте дріт електроживлення від приладу перед утілізацією!

Вироби відповідають вимогам Технічного Регламенту про Обмеження Використання деяких Шкідливих Речовин в електричному та електронному устаткуванні (ТР ОВШР).

Зміст шкідливих речовин у випадках, не передбачених Доповненням №2 ТР ОВШР:

1. Свинець (Pb) - не перевищує 0.1% ваги речовини або в концентрації до 1000 мільйонних часток;
2. Кадмій (Cd) - не перевищує 0.1% ваги речовини або в концентрації до 100 мільйонних часток;
3. Ртуть (Hg) - не перевищує 0.1% ваги речовини або в концентрації до 1000 мільйонних часток;
4. Шестивалентний хром (Cr6+) - не перевищує 0.1% ваги речовини або в концентрації до 1000 мільйонних часток;
5. Полібромбіфеноли (PBВ) - не перевищує 0.1% ваги речовини або в концентрації до 1000 мільйонних часток;
6. Полібромдифінолові ефіри (PBDE) - не перевищує 0.1% ваги речовини або в концентрації до 1000 мільйонних часток;

Мінімально допустимі відстані до конструкцій для внутрішніх блоків настінного типу:

для внутрішніх блоків настінного типу:

- 150 мм ліворуч і праворуч в сторони від корпусу блоку; 200 мм від поверхні стелі до верхньої частини блоку. **Мінімально допустимі відстані** до оточуючих конструкцій для зовнішніх блоків:
- 30 см від найближчого перешкоди до бічної сторони блоку, 30 см між задньою стінкою блоку (теплообмінником) і стіною будинку, будівлі;
- 70 см від передньої боку виходу повітря до найближчої перешкоди, заслону, конструкції;
- 60 см від найближчого перешкоди до бічної робочої сторони блоку, де розташовані крани трубопроводів і клемна колодка; також 60 см від верхньої кришки до найближчої перешкоди;

Термін придатності: необмежений, при зберіганні має бути забезпечена температура +5 +35С.

Термін служби: 7 років.

Термін та умови гарантії вказані у Гарантійному талоні, що має бути заповнений Продавцем!.

Адреси сервісних центрів наведено на інтернет-сайті: www.ideaaircon.com.ua в розділі "СЕРВІС"

ПРАВИЛА КОРИСТУВАННЯ КОНДИЦІОНЕРОМ

**ДЯКУЄМО ЩО ВИ ПРИДБАЛИ КОНДИЦІОНЕР АУХ!
СПОДІВАЄМОСЯ, ЩО КОРИСТЮЧИСЬ ЦИМ КОНДИЦІОНЕРОМ,
ВИ ПРИВНЕСЕТЕ В СВІЙ БУДИНОК І РОБОТУ ДОДАТКОВИЙ КОМФОРТ І ЗРУЧНІСТЬ!**

УВАГА!

Будь ласка, уважно ознайомтеся з даною інструкцією перед початком використання кондиціонера. Використання кондиціонера можливе тільки відповідно до інструкції, інакше це може призвести до пошкодження кондиціонера або до загрози безпеки людини, пошкодження майна.

ПЕРЕВІРКА ПЕРЕД ВИКОРИСТАННЯМ

1. Переконайтесь, що фільтри не пошкоджені і їх встановлено належним чином;
2. Переконайтесь, що повітряні вихід і вхід не заблоковано;
3. Електричне живлення підведено та підключено, дріт живлення не пошкоджено.

ПРАВИЛА БЕЗПЕКИ

- Встановлення та підключення кондиціонеру повинно виконуватися кваліфікованим спеціалістом з дотриманням діючих правил і нормативів з встановлення кондиціонерів.
- Не намагайтеся встановити кондиціонер самостійно!
- Для довготривалої і надійної роботи кондиціонера, будь ласка, слідкуйте за його технічним станом згідно з інструкцією, інакше, це може призвести до зменшення ефективності його роботи
- Намагайтеся підібрати оптимальну температуру, не робіть занадто гаряче чи занадто холодно, це може негативно вплинути на здоров'я дітей і людей похилого віку. Рекомендована температура пристрою в приміщенні, при роботі в режимі охолодження, не повинна відрізнятися від температури ззовні приміщення більш ніж на 7-9 °С
- Можливо, в деяких випадках приводом розладу роботи кондиціонера може бути блискавка, радіотелефон або інший прилад, що працює поблизу кондиціонера. У випадку розладу, тимчасово вимкніть кондиціонер з мережі та увімкніть його через 10 сек., потім запустіть кондиціонер.

ЯК ПРАВИЛЬНО КОРИСТУВАТИСЯ КОНДИЦІОНЕРОМ

Зверніть увагу на наступні пункти, щоб гарантувати оптимально якісну роботу кондиціонера.

- Будь ласка, встановіть потрібний режим на пульті дистанційного керування. Встановіть потрібну температуру. При роботі в режимі охолодження, щоб не допустити нагрівання повітря сонячними променями, закривайте штори на вікнах.
- Перевірте, щоб повітряний вихід не був заблокований, інакше це може призвести до зменшення ефективності роботи кондиціонера або зупинити дію системи.
- Щоб зберегти тепло (прохолоду) в кімнаті, намагайтеся не відчиняти вікна чи двері частіше, ніж це необхідно.
- Будь ласка, регулярно очищуйте повітряний фільтр. Якщо фільтр забруднений, продуктивність кондиціонера знижується.

ПРАВИЛА КОРИСТУВАННЯ КОНДИЦІОНЕРОМ

УВАГА!

Первинний вимикач має бути розміщений у недоступному для дитини місці, щоб захистити дитину від небезпеки удару струмом.

- Вимкніть первинний вимикач електроживлення, якщо Ви довго не будете користуватися кондиціонером.
- У штормову погоду, будь ласка, вимкніть первинний вимикач електроживлення, щоб зберегти кондиціонер від пошкодження.
- Не використовуйте для чистки рідкий чи корозійний миючий засіб і не лейте воду на внутрішній блок. Інакше це може призвести до пошкодження кондиціонера або ураження струмом.
- Не торкайтеся частин кондиціонера, що рухаються, руками або іншими предметами. Вентилятори блоків обертаються з високою швидкістю, дотик до будь-якого з них може призвести до травми та суттєвої поломки.
- Не використовуйте для чистки рідкий чи корозійний миючий засіб і не лейте воду на внутрішній блок. Інакше це може призвести до пошкодження кондиціонера або ураження струмом.
- Не торкайтеся лопатей внутрішнього блока, що гойдаються, це може зажати Ваш палець і пошкодити частини лопатей вентилятора, що рухаються.
- У випадку, якщо виникає явище наступного типу: незвичний шум, дим або електричний виток і т. ін., будь ласка, негайно вимкніть електроживлення, а потім викличте сервісного майстра. Не працюйте вологими руками або у вологому середовищі. Не висмикуйте вилку живлення за шнур. Це може призвести до ураження електричним струмом.
- Не використовуйте, і не зберігайте вогнебезпечні предмети і рідини (газ, фарба, бензин і т. п.) поблизу кондиціонера, щоб запобігти займанню.
- Уникайте потрапляння води всередину пульта дистанційного керування і приймача сигналу у внутрішньому блоці, інакше це може призвести до короткого замикання.
- Не розбирайте корпус внутрішнього блока, щоб запобігти можливій поломці вентилятора і нанесення Вам травми. Не дозволяйте дитині торкатися до кондиціонера, щоб уникнути можливої небезпеки

- Даний кондиціонер рекомендовано використовувати при наступних температурних режимах навколишнього повітря:

При роботі на охолодження температура в приміщенні від 17 до 32°С;

Температура зовнішнього повітря від +16 до +45°С;

При роботі на обігрів температура в приміщенні від +5°С;

Температура зовнішнього повітря від -7 до +15°С.

! ПРИМІТКА

Якщо умови експлуатації кондиціонера виходять за межі зазначених параметрів, вони можуть стати причиною поломки або зупинки роботи зовнішнього блоку, індикації про невідповідність температур!

Якщо кондиціонер планується використовувати на Охолодження взимку, необхідно окремо передбачити та організувати обігрівач дренажного патрубку внутрішнього блоку!

ПРАВИЛА КОРИСТУВАННЯ КОНДИЦІОНЕРОМ

❗ УВАГА

- Регулюйте горизонтальний напрямок повітря перед запуском кондиціонера, інакше можна отримати травму від працюючого вентилятора та пошкодити пристрій!
- Зміна напрямку вертикального потоку повітря здійснюється тільки за допомогою інфрачервоного пульта дистанційного керування – ПДК (читайте інструкцію в розділі з використання пульта керування).
- Регулювати напрямок вертикального потоку повітря тільки через ПДК! Регулювання вручну може спричинити поломку механізму жалюзі та травми!
- Коли кондиціонер припиняє роботу, горизонтальні жалюзі автоматично зачиняються, у випадку аварійного виключення живлення жалюзі «завмирають» але при відновленні живлення продовжать свій рух. Не торкайтесь до них, якщо живлення відімкнулося
- Уважно вивчіть методику спрямування пластин жалюзі по малюнках на Стор. 5-6 даної Інструкції!.

МОЖЛИВІ НЕСПРАВНОСТІ ТА МЕТОДИ ЇХ УСУНЕННЯ

У випадку, якщо виникла наступна ситуація – мерехтіння індикаторів, понаднормовий шум, биття, різкий запах пластику або дим, іскріння тощо, терміново припиніть роботу кондиціонера (відімкніть відповідний автоматичний вимикач, від'єднайте дріт живлення) вимкніть електроживлення, потім викличте сервісного майстра.

Часте мерехтіння індикаторів на панелі внутрішнього блоку. Ви вимкнули електроживлення, а потім через деякий час ввімкнули знову, але індикатори продовжують швидко мерехтяти, можуть висвічуватись коди «P1, P2, ..., E1, E2F1, F2...» на моделях Diamond. У випадку відмови обладнання, перед тим, як викликати сервісного майстра, перевірте наступне:

ВІДМОВА	ПРИЧИНИ	МЕТОД УСУНЕННЯ
Кондиціонер не вмикається	Відсутня напруга в мережі	Зачекайте, поки ввімкнуться напругу в мережі
	Вимкнено автомат в щитку	Ввімкніть автомат. Перегорів запобіжник – викличте спеціаліста для заміни запобіжника
	Виснажена батарея в пульті	Замініть батарею
	Не вийшов встановлений час для перезапуску	Зачекайте, поки система перезапуститься (3-4 хвилини)
Вентилятор працює, а охолодження/обігрів недостатне	Помилка вибору температури	Встановіть потрібну температуру
	Повітряний фільтр забито пилом	Почистіть фільтр
	Перекрито повітряний отвір	Відкрийте повітряний отвір
	Відчинені вікна чи двері	Зачиніть двері та вікна в приміщенні, закрийте доступ повітря з вулиці!

МОЖЛИВІ НЕСПРАВНОСТІ І МЕТОДИ ЇХ УСУНЕННЯ

ВІДМОВА	ПРИЧИНИ	МЕТОД УСУНЕННЯ
Вентилятор працює, а кондиціонер не охолоджує	Перешкода на повітряних каналах	Звільніть повітряні канали чи отвори
	Компресор чекає 3 хвилини для перезапуску	Якщо був перезапуск або збій в роботі - зачекайте
	Помилка вибору температури	Встановіть потрібну температуру

ОЗНАКИ, ЩО НЕ ЯВЛЯЮТЬСЯ ПОЛОМКОЮ КОНДИЦІОНЕРА

КОМПРЕСОР НЕ ВМИКАЄТЬСЯ

Компресор не вмикається після припинення дії раніше заданої операції приблизно 3 хвилини.

Запобігання надходженню холодного повітря. При роботі кондиціонера на тепло внутрішній блок не почне працювати раніше, ніж кондиціонер налаштується, щоб запобігти обдуванню холодним повітрям. Це відбуватиметься у таких випадках:

- а) кондиціонер щойно ввімкнули на тепло у прохолодному приміщенні;
- б) при дуже низькій температурі повітря на вулиці;
- в) при ввімкненні операції (режиму) розморожування зовнішнього блоку (кондиціонер повністю припиняє роботу, тому що льодяний шар, що намерзає на радіаторі зовнішнього блоку перешкоджає нормальній циркуляції повітря, підклинює роботу вентилятора.

ВИХІД БІЛОЇ ПАРИ ІЗ ВНУТРІШНЬОГО БЛОКУ

Протягом дії режиму охолодження, під впливом високої відносної вологості повітря у зачиненому приміщенні, може вийти біла пара з вихідного повітряного отвору через велику різницю між показниками вхідного і вихідного повітря.

ПИЛ ВИХОДИТЬ З ВНУТРІШНЬОГО БЛОКУ

Коли кондиціонер використовується перший раз, або після того, як Ви надовго виїжджали, або не використовувався протягом тривалого часу, накопичив пил всередині внутрішнього блоку

СПЕЦИФІЧНИЙ ЗАПАХ З ВНУТРІШНЬОГО БЛОКУ

Запах, який поглинав кондиціонер з кімнати, меблів, одягу або сигарет, може пізніше виділятися протягом його подальшої роботи.

УТВОРЕННЯ КОНДЕНСАТУ

Якщо обрано режим охолодження у відносно вологому середовищі (відносна вологість вище, ніж 80%), на поверхні внутрішнього блоку може утворитися конденсат. Відрегулюйте напрямок постачання повітря горизонтальними жалюзі, якомога вище, і встановіть вентилятор на максимальну швидкість.

ЧИСТКА ТА ОБСЛУГОВУВАННЯ

! УВАГА

З метою безпеки, для виключення можливого враження електричним струмом, будь ласка, ЗАВЖДИ-вимикайте кондиціонер і вимикайте електроживлення перед чисткою!!!

ЧИСТКА ВНУТРІШНЬОГО БЛОКУ

1. Протерти внутрішній блок сухою тканиною.
2. Якщо внутрішній блок занадто забруднений, витріть його вологою тканиною.
3. Передня панель внутрішнього блоку може бути знята для більш ретельного очищення.

Зверніть увагу:

- не користуйтеся для чистки хімікатами з агресивною формулою;
- не використовуйте жорсткі щітки для чистки внутрішнього блоку, що можуть подряпати його поверхню.

ЧИСТКА ПОВІТРЯНОГУ ФІЛЬТРУ

Якщо повітряний фільтр покритий пилом, ефективність роботи кондиціонера буде знижено. Будь ласка, регулярно робіть чистку фільтру.

1. Підніміть передню панель внутрішнього блоку (в настінних блоках) або відкрийте панель по вказівках з монтажної інструкції (для касетних та консольних блоків) доверху до клацання і витягніть фільтр на себе за частину, що виступає.
2. Використовуйте пилосос або воду для очищення повітряного фільтра, а потім висушіть його у темному і прохолодному місці. Знаходження на нагрітій поверхні або під інтенсивними променями сонця може призвести до деформації фільтру.
3. Вставте повітряний фільтр на місце, зафіксуйте, зачиніть передню панель і затисніть її.

СЕРВІСНЕ ОБСЛУГОВУВАННЯ

Залежно від того, наскільки інтенсивно Ви буде використовувати Вашу спліт-систему або внутрішній блок, необхідно проводити сервісне обслуговування з очищення внутрішніх частин, і з перевірки працездатності кондиціонера, в цілому. Сервісне обслуговування повинне проводитись тільки кваліфікованим персоналом!

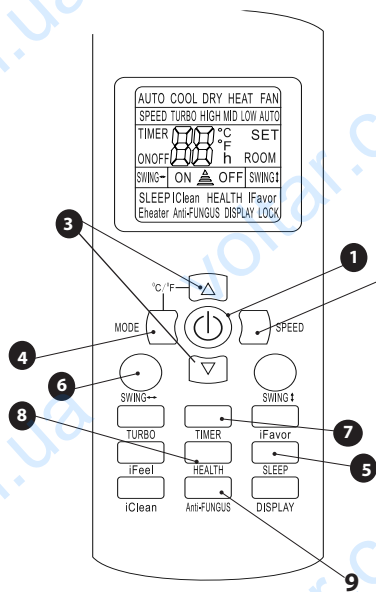
Один раз на рік необхідно звернутись до будь-якої, а найкраще - авторизованої представниками (що вказується на сайті www.ideaaircon.com.ua в розділі СЕРВІС) спеціалізованої компанії з проханням про огляд блоків та проведення планового технічного обслуговування, очистки компонентів від бруду, дозаправлення, огляду, тощо.

Використання неналежного устаткування, одягу, взуття та інструменту може призвести до травмування та небажаних наслідків!

НЕ НАМАГАЙТЕСЯ БУДЬ-ЯКОЮ ЦІНОЮ ДІСТАТИСЯ ДО КОНДИЦІОНЕРА ЯКЩО ВИНИКЛИ ПРОБЛЕМИ У РОБОТІ! ЗВЕРНІТЬСЯ ДО СЕРВІСНОГО ЦЕНТРУ АБО ВАШОГО ДІЛЕРА!

Уважно вивчіть конструкцію Вашого кондиціонера, по малюнках та діаграмах, що розташовані на Стор. 5-6 цієї Інструкції!

ІНФРАЧЕРВОНИЙ ПУЛЬТ ДК IRC-FH-SA7



Загальний вигляд Пульта дистанційного керування (ПДК) наведено на малюнку ліворуч. на малюнках, що розташовані на Стор. 25 та 27, зображені всі «засвічені» (активні) індикатори, у Вас будуть висвічуватись деякі з них, пов'язані з використанням деяких з них.

- 1 Кнопка ON/OFF.** Натисніть на цю кнопку, щоб увімкнути або вимкнути кондиціонер в роботу / з роботи.
- 2 Кнопка «SPEED».** Натисніть на цю кнопку, щоб змінити швидкість обертів вентилятору. Послідовно натискаючи на цю кнопку, виберіть один з режимів швидкості обертів вентилятору (перемикаються циклічно):

AUTO (АВТО) → LOW (НИЗЬКА) → MED (СЕРЕДНЯ)
→ HIGH (ВИСОКА)

- 3 Кнопки SET: ▲ – ЗБІЛЬШИТИ, ▼ – ЗМЕНШИТИ.** За допомогою цих кнопок збільшите або зменшите значення температури, що бажаєте досягнути в приміщенні, при кожному натисканні значення зміниться на 1 градус, діапазон від 17°C до 31°C. Завдана температура відобразиться у центральному сегменті дисплею ПДК. Надпис SET також світиться. Також ці кнопки завдають інтервал часу при програмуванні часу аймеру ввімкнення / вимкнення, інтервал 0,5-24 год, висвічується під час програмування на лівому цифровому сегменті дисплея, одночасно з символами «ON»«OFF» «Н». Програмування активується кнопкою 5 «TIMER».

4 Кнопка «MODE» Натискаючи цю кнопку - Ви завдаєте / перемикаєте кондиціонер на роботу в режимі Охолодження (COOL), Обігрів (HEAT), Осушення (DRY), Вентилятор (FAN) або автоматичний режим. Після вибору того чи іншого режиму, індикатор ПДК у верхньому сегменті відобразить надпис активного режиму роботи, AUTO (АВТО) → COOL (ОХОЛОДЖЕННЯ) → DRY (ОСУШЕННЯ) → HEAT (ОБІГРІВ) → FAN (ВЕНТИЛЯТОР)

5 Кнопка «iFavor» Натискаючи цю кнопку на протязі 3 сек. - запам'ятаються поточні налаштування температури, швидкості обдуву, жалюзі. Після повторного включення в роботу, швидко натискання встановить параметри із пам'яті ПДК.

7 Кнопка «TIMER» - призначена для введення програми часу таймеру (інтервалу затримки) до ввімкнення або вимкнення кондиціонеру. Якщо кондиціонер вимкнено, то Ви можете завдати час до його увімкнення, якщо він увімкнений - то можете завдати час до його вимкнення.

Після натискання почнуть змінюватись цифра інтервалу часу та символ «Н» в цифровому сегменті індикатора ПДК. Використовуючи кнопки ▲ – ЗБІЛЬШИТИ, ▼ – ЗМЕНШИТИ, можливо встановити бажаний інтервал часу (відтермінування ввімкнення або відімкнення кондиціонеру).

При кожному натисканні він буде змінюватись на 0,5 години, та це значення висвічується. Ліміти щодо встановлення часу - від 0,5 до 24 годин, якщо 10 секунд не виконувати ніяких натискань, то відбудеться відміна процедури встановлення таймеру. Після встановлення бажаного значення від 0,5 до 24 годин, повторне натискання кнопки надасть команду кондиціонеру, символ «Н» припинить мерехтіння. В процесі програмування таймеру пульт має бути спрямований на внутрішній блок кондиціонеру, що має підтвердити сприймання звуковим сигналом «пiк». На індикаторі ПДК буде показано інтервал часу таймеру ввімкнення, та тип - **ON або OFF** - який з них був активований: **ON - на ввімкнення** через встановлений інтервал часу, **OFF - на вимкнення** через встановлений інтервал часу.

ІНФРАЧЕРВОНИЙ ПУЛЬТ ДК IRC-FH-SA7

6 Кнопка «SWING I». Вмикає/вимикає автоматичне коливання жалюзі вертикального розподілення повітряного потоку. Натискання на кнопку призводить до фіксації жалюзі в такій позиції, яку вони займали перед натисканням. Повторне натискання переводить жалюзі повторно до режиму автоматичних коливань (розподілу потоку). Режим та фіксовані позиції відображаються на індикаторі (у нижньому сегменті дисплея ПДК)

Останні налаштування запам'ятовуються та відновлюються при перезапуску або вимкненні живлення, та повторному включенні кондиціонера.

Кнопка «SWING —» в цій серії кондиціонерів не використовується.

Вертикальні жалюзі (горизонтального розподілу повітря) керуються тільки при ручному переміщенні спеціального важеля, що виведений по центру передніх жалюзі. Виконувати переміщення цього важеля рекомендується тільки при вимкненому з роботи кондиціонері!

Кнопка «TURBO» – при натисканні перемикає кондиціонер в режим швидкого охолодження або обігріву, в залежності від вибраного режиму. Вмикається макс. швидкість вентилятору, автоколивання жалюзі. Ця функція не може бути активована, якщо раніше був вибраний режим DRY (ОСУШЕННЯ) або FAN (ВЕНТИЛЯТОР).

8 Кнопка «HEALTH» використовується для активації очищення повітря (іонізації) в моделях 07, 09 і 12 (з приставкою ION в назві моделей). Повторне натискання вмикає іонізатор. Також ця кнопка відповідає за активацію WiFi модуля (опція, можливо довштовани в кондиціонер за окрему оплату). Інсталяцію мають проводити спеціалісти, представники дилера або авторизованого сервісного центру!

Кнопка «SLEEP» використовується для активації нічного режиму роботи- термін дії 10 год. з моменту увімкнення. Якщо раніше була активована програма таймеру, то кондиціонер вимкнеться через завданий інтервал. Якщо таймер не був активований, то кондиціонер повернеться до раніш введених налаштувань за 10 год.

Кнопка «I-FEEL» використовується для активації датчика температури, розміщеного в ПДК тобто, кондиціонер буде максимально точно контролювати температуру повітря безпосередньо в місці знаходження людей в кімнаті, при цьому на дисплеї температури Надпис на індикаторі підтвердить активацію режиму I-FEEL. Ця функція не може бути увімкнена з режиму FAN (ВЕНТИЛЯТОР) та DRY (ОСУШЕННЯ)..

Кнопка «DISPLAY» вмикає/вимикає індикацію на панелі внутрішнього блоку. Зручно на ніч вимкнути індикацію, щоб світло від неї не заваджало сну.

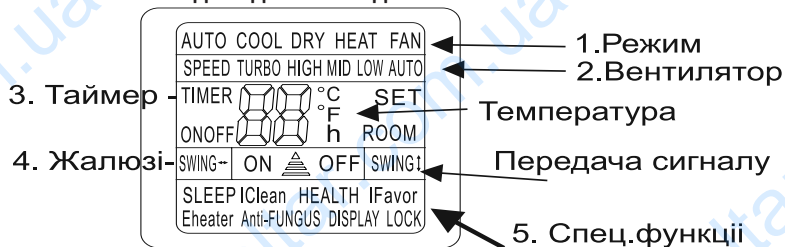
Кнопка «i-CLEAN». Ця кнопка призначена для активації режиму самоочистки теплообмінника внутрішнього блоку, в такому режимі буде струменем підігрітого повітря очищено внутрішні поверхні теплообміннику від накопиченої вологи, часток пилу та бактерій, допоможе проти утворення неприємного запаху. Після натискання цієї кнопки, кондиціонер автоматично виконає програму очистки, час виконання якої може сягати до 30 хвилин. При активації цієї функції на лівому нижньому сегменті дисплею ПДК буде висвічуватись надпис «i-CLEAN». Для відміни виконання натисніть кнопку ON-OFF та увімкніть кондиціонер ще раз, натиснувши кнопку ON-OFF.

Кнопка «ELE.H.». Ця кнопка призначена для додаткової функції яка в даній серії кондиціонерів відсутня.

Кнопка «Anti-F». Призначена для активації режиму захисту від утворення плісняви, вмикає цикл просушки компонентів внутрішнього блоку, після кожного вимкнення кондиціонеру (мається на увазі вимкнення по команді з ПДК кнопкою ON-OFF). Ця функція не активована виробником, але Ви можете активувати її самостійно. Для активації даної функції необхідно вимкнути кондиціонер, спрямувати ПДК на внутрішній блок та неперервно натиснути і утримувати кнопку Anti-F, внутрішній блок підтвердить активацію функції 5-разовим звуковим сигналом («пік»), тоді після кожного вимкнення, кондиціонер продовжує працювати деякий час після вимкнення. Щоб відмінити виконання програми очистки, Ви можете відімкнути її, виконавши подібні операції, внутрішній блок підтвердить доступ до зміни функції 5-разовим звуковим сигналом («пік»), та 3-ох разовим звуковим сигналом має засвідчити (звуками «пік») що система керування прийняла та підтвердила відміну.

ПРИЗНАЧЕННЯ ІНДИКАТОРІВ НА ДИСПЛЕЇ ПДК

ЗАГАЛЬНИЙ ВИГЛЯД ЖК-ДИСПЛЕЮ ПДК



ІНДИКАТОР ПЕРЕДАЧІ КОМАНДИ (СЕГМЕНТ 4)

Засвічується, коли пульт ДК передає сигнали на внутрішній блок. Якщо не висвічується - необхідно замінити батареї, або передати ПДК в сервіс.

ВІДОБРАЖЕННЯ РЕЖИМІВ (СЕГМЕНТ 1)

Надпис відображує поточний режим роботи:

Авто **AUTO**, Охолодження **COOL**, Осушення **DRY**, Обігріву **HEAT**, Вентилятор **FAN**.

ВІДОБРАЖЕННЯ ЧАСУ ЗАТРИМКИ ТАЙМЕРА - ВІД 0,5 ДО 24 ГОД., «HOURL» ТА «ON» АБО «OFF» (СЕГМЕНТ 3)

Відображується в процесі вводу та активації програми таймеру «ON» - ввімкнення, або/та таймеру «OFF»-вимкнення. Після спрацювання таймеру вимкнення / ввімкнення - перестане світитись.

ЗНАЧЕННЯ ЗАВДАНОЇ ТЕМПЕРАТУРИ **25** °C (сегмент 3)

Відображує налаштування температури (від 17- до 30 °C) та підпис «SET» (встановленої). Коли ви встановлюєте режим роботи вентилятора («FAN»), ніякі значення не відображуються. При відображенні кімнатної горить «ROOM».

ШВИДКІСТЬ ОБЕРТІВ РУХУ ВЕНТИЛЯТОРА (сегмент 2)

LOW - НИЗЬКА, MID - СЕРЕДНЯ, HIGH - ВИСОКА, AUTO - автоматичний вибір швидкості, TURBO - «турбо».

Активація спеціальних функцій - **i-CLEAN, Anti-F, HEALTH, DISPLAY, SLEEP, i-FEEL** супроводжується висвічуванням одноіменних надписів

в сегменті 5

ЗАМІНА БАТАРЕЙ ТА КОРИСТУВАННЯ ПДК

В пульті ДК використовуються дві батареї «AA»



Для заміни відкрийте (зсуньте) кришечку відділення для батарей, потім замініть старі батарейки новими.

- При заміні батарей **замінюються одночасно 2 шт.** однакові по типу та часу виробництва елементи.
- Не використовуйте старі батарейки або елементи іншого типу – це може призвести до неправильної роботи ПДК!
- Якщо Ви не використовували ПДК декілька місяців або більше часу, бажано замінити батарейки ПДК.
- Ніколи не викидайте старі та зіпсовані елементи живлення разом із побутовим сміттям! Шукайте спеціалізовані контейнери в магазинах електроніки або автозаправних станціях, хімічні елементи що знаходяться в батарейках агресивно забруднюють землю та попадають у ґрунтові води - **Це суттєво впливає на екологію, дбайте за майбутнє та будьте відповідальні!**

ВАЖЛИВІ РЕКОМЕНДАЦІЇ!

Не залишайте пульт під впливом прямих сонячних променів і нагрівальних пристроїв, якщо у Вас є домашні тварини або маленькі діти, люди старшого віку – зберігайте ПДК у недоступному для них місці, вони можуть завдати шкоду собі через неправильне користування! Уникайте попадання води на пульт. Уникайте його падіння, ударів, розчавлення. Діставайте батарейки з пульта, якщо не плануєте довгий час їм користуватись.

Гарантія на ПДК не розповсюджується після початку його експлуатації, за виключенням випадків зависання програмного коду! Ремонт або платну заміну можливо замовити через дилера.

РЕЖИМИ РОБОТИ КОНДИЦІОНЕРА

АВТОМАТИЧНИЙ РЕЖИМ

1. Натисніть кнопку **ON / OFF (1)**, щоб увімкнути кондиціонер.
2. Натисніть кнопку **MODE (2)**, щоб вибрати Auto.
3. Натисніть кнопки **▲** або **▼** щоб встановити бажану (необхідну для забезпечення комфорту, зазвичай це +23°C влітку, та взимку +20°C) температуру. Загалом, температура може бути встановлена в межах 17-32 °C з кроком в 1°C.

Примітка

- Коли Ви встановлюєте автоматичний режим (AUTO), модуль керування кондиціонера самостійно визначає, який з базових режимів (Охолодження, Обігрів, або Вентиляція (без зміни температури) йому слід увімкнути. Цей вибір виконується на основі даних від датчика кімнатної температури, що знаходиться у внутрішньому блоці кондиціонера. При активації функції «**i-Feel**» (див.Стор.28) покази кімнатної температури будуть зчитуватися кожних 2 хвилини з датчика температури, що розташований в ПДК безпосередньо. Важливо при цьому не перегрівати та не переохолоджувати ПДК на сонячному освітленні чи іншими чинниками.
- В автоматичному режимі Ви зможете також перемикає швидкість обертів вентилятору – НИЗЬКА-СЕРЕДНЯ-ВИСОКА-АВТО-знову НИЗЬКА.... послідовно натискаючи кнопку **SPEED**.
- Якщо автоматичний режим Вас не влаштовує, Ви можете вибрати інший режим примусово (див. опис інших режимів далі по тексту).

РЕЖИМ ОХОЛОДЖЕННЯ / ОБІГРІВУ / ВЕНТИЛЯТОРА

1. Натисніть кнопку **ON / OFF (1)**, щоби увімкнути кондиціонер.
2. Натисніть кнопку **MODE (2)**, щоби вибрати COOL / HEAT (Охолодження / Обігрів) або режим FAN (вентиляція).
3. Натисніть кнопку **▲** або **▼**, щоби встановити бажану температуру. Температура може бути встановлена в межах 17-32 °C з кроком в 1 °C.
4. Натисніть кнопку **SPEED (3)** один або декілька разів, щоби встановити швидкість обертів вентилятора.

Примітка

- В режимі Вентилятор (FAN) на пульті дистанційного керування завдана температура не відображується, та Ви не зможете контролювати стан температури в приміщенні, оскільки в кондиціонері працює тільки вентилятор внутрішнього блоку.

РЕЖИМ ОСУШЕННЯ

1. Натисніть кнопку **ON / OFF (1)**, щоби увімкнути кондиціонер.
2. Натисніть кнопку **MODE (2)**, щоби вибрати Dry.
3. Натисніть кнопку **▲ / ▼**, щоби встановити бажану температуру. Температура може бути встановлена в межах 17-32 °C з кроком в 1°C.

Примітка

- В режимі осушення Ви не зможете перемикає швидкість обертів вентилятора – це відбувається автоматично, зазвичай вентилятор працює на НИЗЬКІЙ швидкості, щоби максимально інтенсивно забезпечити видалення вологи з повітря. Температуру бажано завдати з різницею в 5-6 градусів порівняно з існуючою, якщо надворі вище чим +16C.

ГАРАНТІЙНІ ЗОБОВ'ЯЗАННЯ

Термін гарантійного обслуговування обладнання – 1 рік (на побутові настінні спліт-системи) АУКС, з моменту продажу, в більшості випадків вона вираховується з дати монтажу та введення в експлуатацію.

Безкоштовний ремонт або заміна обладнання (у випадку неможливості ремонту) в період дії гарантійного терміну, зафіксованого в гарантійному талоні, виданого та оформленого на місці покупки), може здійснюватись при наявності обладнання в повній комплектації, а обмін – додатково при наявності оригінальної упаковки. Дефекти частин не є підставою для заміни всього обладнання. Розбиті або зламані деталі можуть бути замінені тільки за додаткову плату, за умови наявності несправних компонентів.

Гарантія не поширюється на дефекти та несправності, що виникли в результаті некваліфікованого монтажу, інших видах стороннього втручання а також - дії стихійного лиха, бойових дій та інших форс-мажорних обставин. Відповідальність продавця обмежується прямими збитками покупця в межах вартості компонентів та кондиціонерів що вийшли з ладу.

Гарантія автоматично втрачає свою силу при порушенні цілісності обладнання і наслідків (спроб) його ремонту сторонніми особами, наявності характерних слідів присутності вологи, іншою рідини та характерного вигорання електричних ланок, пошкодження клем та контакторів внаслідок неправильного характеру організації електроживлення, або ураження електричних мереж дією напруги ненормативного значення.

Виробник має право на внесення змін у технічні характеристики та дизайн, внаслідок постійного вдосконалювання продукції, без додаткового повідомлення про ці зміни. Термін служби кондиціонера 7 років від дати виробництва. Детальні умови гарантії вказані в гарантійному талоні, що входить в комплект поставки внутрішнього блоку спліт-системи.

Адреси сервісних центрів наведено на інтернет-ресурсі www.ideaaircon.com.ua, розділ СЕРВІС

! РЕМОНТ

Якщо виникли порушення нормальної роботи кондиціонера, негайно вимкніть електроживлення та зверніться до торговельної організації, у якої Ви придбали кондиціонер або в сервісний центр. Назвіть модель, опишіть умови експлуатації та несправність, яку Ви спостерігаєте, або, уявляєте внаслідок чого вона виникла. Не намагайтесь ремонтувати кондиціонер самостійно, зверніться до кваліфікованого фахівця!

Спроби самостійно виконати ремонт можуть бути НЕБЕЗПЕЧНІ ДЛЯ ВАШОГО ЗДОРОВ'Я, ніколи не торкайтесь рухомих частин кондиціонера, трубопроводів та електричних контактів під напругою!!!

Для підключення або ремонту кондиціонера вимагається наявність спеціального інструменту, устаткування та належної кваліфікації, при виконанні робіт по монтажу, ремонту **ОБОВ'ЯЗКОВО НЕОБХІДНО** дотримуватись вимог техніки безпеки та технічних обмежень по ДБН, СНіП, ПЕУ та вимог щодо висотних робіт та робіт з газами під тиском!

ТЕХНІЧНА СПЕЦИФІКАЦІЯ ДЛЯ КОНДИЦІОНЕРІВ СПЛІТ-СИСТЕМ ІДЕА-СЕРІЇ SAMURAI FH ISR-SA7N1 (ON-OFF)

Характеристика / Модель	ISR-07HR-SA7-N1	ISR-09HR-SA7-N1	ISR-12HR-SA7-N1	ISR-18HR-SA7-N1	ISR-24HR-SA7-N1	ISR-30HR-SA7-N1	ISR-36HR-SA7-N1
Необхідні дані по електромережі, (В/Гц/Ф)	220~240/50/1	220~240/50/1	220~240/50/1	220~240/50/1	220~240/50/1	220~240/50/1	220~240/50/1
Клас захисту від ураження електрострумом	I	I	I	I	I	I	I
Ступінь захисту від пилу та вологи (вн.зовн. блок)	IPX0/IP24	IPX0/IP24	IPX0/IP24	IPX0/IP24	IPX0/IP24	IPX0/IP24	IPX0/IP24
Тип і номінал запобіжника	Автомат 16А	Автомат 16А	Автомат 16А	Автомат 20А	Автомат 32А	Автомат 40А	Автомат 40А
Номінальна потужність реж. Охолодження, (кВт)	2.1	2.5	3.2	5.3	7.0	8.7	10.5
Номінальна потужність реж. Обігрів, (кВт)	2.3	2.7	3.4	5.5	7.3	9.0	10.9
Споживана потужність реж. Охолодження, (кВт)	0.7	0.8	1.0	1.6	2.2	2.7	3.3
Споживана потужність реж. Обігрів, (кВт)	0.6	0.7	0.9	1.5	2.0	2.5	3.1
Номінальний струм в реж. Охолодження, (А)	2.85	3.70	4.80	7.46	9.45	11.70	14.200
Номінальний струм в реж. Обігрів, (А)	2.72	3.44	4.48	7.11	8.75	10.90	13.90
Макс. струм в режимі охолодження, (А)	3.97	4.61	7.70	10.00	16.20	17.00	22.00
Макс. струм в режимі обігрів, (А)	3.97	4.61	7.70	10.00	16.20	17.00	22.00
Витрата повітря через вентилятор макс., (куб.м./год)	450	480	500	850	900	1200	1200
Рівень шуму, (дБ(А))	34	37	38	44	46	48	49
Допустимий тиск в лінії нагнітання, (МПа)	4.2	4.2	4.2	4.2	4.2	4.2	4.2
Допустимий тиск в лінії всмоктування, (МПа)	2.6	2.6	2.6	2.6	2.6	2.6	2.6
Максимальний тиск для теплообмінника, (МПа)	4.9	4.9	4.9	4.9	4.9	4.9	4.9
Тип холодоагенту	R410A	R410A	R410A	R410A	R410A	R410A	R410A
Маса холодоагенту, (кг)	0.400	0.510	0.540	0.980	1.590	1.800	2.100
Вага вн.блока нетто/брутто, (кг)	6,5/8,5	6,5/8,5	8,0/10,0	11,0/13,5	11,5/14,0	14,5/17,5	16,0/19,5
Вага зов.блока нетто/брутто, (кг)	20,0/23,5	21,0/24,5	26,0/30,0	35,0/39,0	44,0/49,0	56,0/61,0	57,0/63,0
Габаритні розміри вн.блока в упаковці, (ШХВГ), мм	690×283×199	690×283×199	750×285×200	900×310×225	900×310×225	1082×330×233	1082×330×233
Габаритні розміри вн.блока без упаковки, (ШХВГ), мм	740×345×265	740×345×265	800×345×265	950×380×290	950×380×290	1130×395×300	1130×395×300
Габаритні розміри зовн.блока в упаковці, (ШХВГ), мм	665×420×280	665×420×280	660×500×240	800×545×315	800×690×310	800×690×310	900×700×330
Габаритні розміри зовн.блока без упаковки, (ШХВГ), мм	760×480×345	760×480×345	780×570×345	920×620×400	935×760×415	935×760×415	1020×770×430
Діаметри міжблочних трубопроводів мм	6,35/9,52	6,35/9,52	6,35/9,52	6,35/12,7	6,35/12,7	6,35/15,8	6,35/15,8



Idea Engineering Limited, Hong Kong