

■ Посібник зі встановлення та технічного обслуговування

Для спеціаліста

Посібник зі встановлення та технічного обслуговування



ecoTEC plus

VU, VUW ..6/5-5

UA



Видавець/виробник

Vaillant GmbH

Berghauser Str. 40 ■ D-42859 Remscheid

Tel. +49 21 91 18-0 ■ Fax +49 21 91 18-2810

info@vaillant.de ■ www.vaillant.de

 **Vaillant**

Зміст

Зміст

1	Безпека	4	7.3	Запуск помічника зі встановлення заново	20
1.1	Пов'язані з діями застережні вказівки	4	7.4	Тестові програми.....	20
1.2	Використання за призначенням.....	4	7.5	Виконання перевірки типу газу	20
1.3	Загальні вказівки з безпеки	4	7.6	Використання програм перевірок	20
1.4	Приписи (директиви, закони, стандарти)	7	7.7	Перевірка та підготовка води системи опалення, води для наповнення та води для доливання.....	21
2	Вказівки до документації	8	7.8	Захист від недостатнього тиску води	22
2.1	Дотримання вимог спільно діючої документації	8	7.9	Наповнення опалювальної установки	22
2.2	Зберігання документації	8	7.10	Видалення повітря з опалювальної установки	23
2.3	Сфера застосування посібника	8	7.11	Наповнення системи гарячого водопостачання та видалення з неї повітря	23
3	Опис виробу	8	7.12	Наповнення сифону для конденсату.....	23
3.1	Конструкція виробу	8	7.13	Газоаналізатор	23
3.2	Інформація на паспортній табличці.....	9	7.14	Перевірка герметичності	25
3.3	Серійний номер	9	8	Адаптація до опалювальної установки	25
3.4	Правила упаковки, транспортування і зберігання	9	8.1	Час блокування пальника.....	26
3.5	Термін зберігання	10	8.2	Настроювання інтервалу технічного обслуговування	26
3.6	Термін служби	10	8.3	Настройка потужності 2-ступінчатого насоса	26
3.7	Дата виготовлення.....	10	8.4	Настроювання перепускного клапана	27
4	Монтаж	10	8.5	Налаштування додаткового нагрівання сонцем.....	27
4.1	Виймання виробу з упаковки.....	10	8.6	Передайте виріб користувачу	27
4.2	Перевірка комплекту поставки.....	10	9	Усунення несправностей	28
4.3	Габарити	11	9.1	Перевірка сервісних повідомлень.....	28
4.4	Мінімальні відстані	11	9.2	Усунення помилки	28
4.5	Використання монтажного шаблону.....	12	9.3	Виклик і видалення пам'яті помилок.....	28
4.6	Навішування виробу	12	9.4	Скидання параметрів на заводській настройці	28
4.7	Демонтаж переднього облицювання.....	12	9.5	Підготовка ремонту.....	28
4.8	Демонтаж бічної частини.....	13	9.6	Заміна несправних деталей	29
5	Встановлення	13	9.7	Завершення ремонту	32
5.1	Попередні умови для встановлення.....	14	9.8	Перевірити герметичність виробу	33
5.2	Встановлення приєднувального патрубка газу.....	14	10	Огляд та технічне обслуговування	33
5.3	Перевірити герметичність газопроводу	14	10.1	Меню функцій	33
5.4	Встановлення елементів підключення холодної та гарячої води	14	10.2	Самоперевірка електроніки.....	33
5.5	Встановлення елементів підключення накопичувача.....	15	10.3	Демонтаж компактного термомодуля.....	33
5.6	Підключення лінії подачі та зворотної лінії системи опалення	15	10.4	Очищення теплообмінника.....	34
5.7	Підключення стічної труби конденсату	15	10.5	Перевірка пальника	34
5.8	Монтаж стічної труби на запобіжному клапані виробу.....	15	10.6	Очищення сифону для конденсату	35
5.9	Встановлення системи димоходів	15	10.7	Очищення сітчастого фільтра на вході холодної води.....	35
5.10	Електромонтж.....	16	10.8	Встановлення компактного термомодуля.....	35
6	Керування	18	10.9	Спорожнення виробу	35
6.1	Концепція керування.....	18	10.10	Перевірка попереднього тиску у внутрішньому розширювальному баці	36
6.2	Виклик рівня спеціаліста.....	18	10.11	Завершення робіт з огляду та технічного обслуговування	36
6.3	Live монітор (коди стану)	19	10.12	Перевірити герметичність виробу	36
6.4	Настроювання температури гарячої води	19			
7	Введення в експлуатацію	19			
7.1	Увімкнення і вимкнення виробу	19			
7.2	Проходження помічника зі встановлення	19			

11	Виведення з експлуатації	36
11.1	Тимчасове виведення виробу з експлуатації	36
11.2	Виведення виробу з експлуатації	36
12	Вторинна переробка та утилізація	36
13	Сервісна служба	36
	Додаток.....	37
A	Рівень спеціаліста – огляд.....	37
B	Коди діагностики – огляд	39
C	Коди стану – огляд	44
D	Коди помилки – огляд.....	45
E	Схеми електричних з'єднань	49
E.1	Схема електричних з'єднань, виріб лише для режиму опалення, ≥ 37 кВ.....	49
E.2	Схема електричних з'єднань, виріб з інтегрованим приготуванням гарячої води, 12 - 35 кВ.....	51
F	Роботи з огляду та технічного обслуговування – огляд	52
G	Технічні характеристики	53
	Предметний покажчик.....	59

1 Безпека

1 Безпека

1.1 Пов'язані з діями застережні вказівки

Класифікація застережних вказівок за типом дій

Застережні вказівки за типом дій класифіковані наступним чином: застережними знаками і сигнальними словами щодо ступеня можливої небезпеки, на яку вони вказують:

Застережні знаки та сигнальні слова



Небезпека!

безпосередня небезпека для життя або небезпека тяжкого травмування



Небезпека!

Небезпека для життя внаслідок ураження електричним струмом



Попередження!

небезпека легкого травмування



Обережно!

вірогідність матеріальних збитків або завдання шкоди навколишньому середовищу

1.2 Використання за призначенням

При неналежному використанні або використанні не за призначенням може виникнути небезпека для здоров'я та життя користувача або третіх осіб, а також небезпека завдання шкоди виробу та іншим матеріальним цінностям.

Виріб призначений для використання у якості теплогенератора для замкнених опалювальних установок та систем нагрівання води.

Залежно від типу газового пристрою зазначені в цьому посібнику виробу повинні встановлюватись та експлуатуватись лише разом зі вказаними в спільно діючій документації приналежностями до системи підведення повітря та газівідводу.

До використання за призначенням належить:

- дотримання вимог посібників, що входять до комплексу поставки, з експлуатації, встановлення та технічного об-

слуговування виробу, а також - інших деталей та вузлів установки

- здійснення встановлення та монтажу згідно з допуском для приладу та системи
- дотримання всіх наведених в посібниках умов огляду та технічного обслуговування.

До використання за призначенням, поміж іншого, належить і виконання встановлення у відповідності до вимог класу IP.

Інше, ніж описане в цьому посібнику використання, або використання, що виходить за межі описаного, вважається використанням не за призначенням. Використанням не за призначенням вважається також будь-яке безпосередньо комерційне та промислове використання.

Увага!

Будь-яке неналежне використання заборонено.

1.3 Загальні вказівки з безпеки

1.3.1 Небезпека у випадку недостатньої кваліфікації спеціаліста

Наступні роботи дозволяється виконувати тільки спеціально навченому кваліфікованому спеціалістові

- Монтаж
- Демонтаж
- Встановлення
- Введення в експлуатацію
- Технічне обслуговування
- Ремонт
- Виведення з експлуатації
- ▶ Дотримуйтесь усіх інструкцій, що подаються в комплекті.
- ▶ Дійте з урахуванням сучасного технічного рівня.
- ▶ При цьому дотримуйтесь всіх чинних законів, стандартів, директив та інших приписів.

1.3.2 Небезпека для життя в результаті витоку газу

При наявності запаху газу в будівлях:

- ▶ Не заходьте в приміщення із запахом газу.



- ▶ За можливості відкрийте навстіж вікна та двері, створивши протяг.
- ▶ Не користуйтеся відкритим вогнем (наприклад, запальничками, сірниками).
- ▶ Не паліть.
- ▶ Не використовуйте у будівлі електричні вимикачі, мережеві штекери, дзвінки, телефони та інші переговорні пристрої.
- ▶ Закрийте запірний пристрій лічильника газу або головний запірний пристрій.
- ▶ Якщо можливо, закрийте газовий запірний кран на виробі.
- ▶ Попередьте мешканців будинку про небезпеку, що виникла (криком і стуком).
- ▶ негайно покиньте будівлю і не дозволяйте іншим входити в неї.
- ▶ Повідомте міліцію та пожежну службу телефоном за межами будинку.
- ▶ Повідомте чергову частину підприємства газопостачання телефоном, що знаходиться за межами будівлі.

1.3.3 Небезпека для життя через порушення герметичності при встановленні нижче рівня поверхні землі

Зріджений газ збирається на підлозі. Якщо виріб встановлюється нижче рівня поверхні землі, то при порушенні герметичності відбувається скупчення зрідженого газу. У цьому випадку виникає небезпека вибуху.

- ▶ Переконайтесь, що зріджений газ жодним чином не може витікати з виробу та газопроводу.

1.3.4 Небезпека для життя з-за забитих або не герметичних трактів відпрацьованих газів

До виходу відпрацьованих газів та отруєння ними призводять помилки під час встановлення, пошкодження, виконання неналежних дій з виробом, невідповідне місце встановлення і т. п.

При наявності запаху відпрацьованих газів у будівлях:

- ▶ Відкрийте всі двері і вікна, до яких ви маєте доступ і створіть протяг.
- ▶ Вимкніть виріб.

- ▶ Перевірте тракти відпрацьованих газів у виробі та відведення для відпрацьованих газів.

1.3.5 Небезпека отруєння і опіків внаслідок витоків відпрацьованих гарячих газів

- ▶ Експлуатуйте виріб тільки з повністю змонтованою системою підведення повітря та газовідводу.
- ▶ Експлуатуйте виріб – за винятків короткочасного увімкнення з метою перевірки – тільки зі змонтованим та закритим переднім облицюванням.

1.3.6 Небезпека для життя, пов'язана з вибухонебезпечними та займистими речовинами

- ▶ Не використовуйте та не зберігайте вибухонебезпечні або займисті речовини (наприклад, бензин, папір, фарби і т. п.) у приміщенні, у якому встановлений виріб.

1.3.7 Небезпека для життя, пов'язана з шафоподібною обшивкою

Шафоподібна обшивка виробу, що експлуатується в залежному від подачі повітря з приміщення режимі, може стати причиною виникнення небезпечних ситуацій.

- ▶ Забезпечте достатнє постачання виробу повітрям.

1.3.8 Небезпека отруєння через недостатнє підведення повітря для підтримки горіння

Умови: Режим подачі повітря з приміщення

- ▶ Забезпечте постійне безперешкодне підведення повітря в достатній кількості до приміщення встановлення виробу, що задовольняло б потребу в вентиляції.

1.3.9 Небезпека для життя при відсутності захисних пристосувань

На схемах, що містяться в цьому документі, не вказані всі необхідні для належного встановлення захисні пристосування.

1 Безпека

- ▶ Встановіть в установку всі необхідні захисні пристосування.
- ▶ Дотримуйтесь діючих внутрішньодержавних та міжнародних законів, стандартів та директив.

1.3.10 Небезпека для життя внаслідок ураження електричним струмом

При доторканні до струмоведучих вузлів виникає небезпека для життя внаслідок ураження електричним струмом.

Перед початком роботи на виробі:

- ▶ Знеструмте виріб. Це означає від'єднання від усіх джерел електричного живлення (за допомогою електричного розділювального пристрою із зазором контактів не менше 3 мм, наприклад запобіжника або лінійного захисного автомата).
- ▶ Унеможливіть повторне увімкнення.
- ▶ Переконайтесь у відсутності напруги.

1.3.11 Небезпека опіків та ошпарювання гарячими деталями

- ▶ Починайте роботу з деталями лише тоді, коли вони охолонуть.

1.3.12 Небезпека для життя через витік відпрацьованих газів

При роботі виробу з порожнім сифоном для конденсату відпрацьовані гази можуть виходити у повітря в приміщенні.

- ▶ Переконайтесь, що під час роботи виробу сифон для конденсату заповнений.

Умови: Допустимі прилади конструкції B23 або B23P з сифоном для конденсату (приналежності сторонніх виробників)

- Рівень води гідравлічного затвору: ≥ 200 мм

1.3.13 Небезпека матеріальних збитків через непридатний інструмент

- ▶ Для затягування або відпускання різьбових з'єднань використовуйте належний інструмент.

1.3.14 Небезпека матеріальних збитків, викликаних морозом

- ▶ Встановлюйте прилад лише в захищених від морозу приміщеннях.

1.3.15 Небезпека корозійного пошкодження через непридатне повітря для підтримки горіння та повітря приміщення

Аерозолі, розчинники, хлоровмісні миючі засоби, фарби, клеї, аміачні сполуки, пил і т. п. можуть призвести до виникнення корозії на виробі та системі газовідводу.

- ▶ Постійно стежте, щоб повітря, що подається для підтримки горіння, не містило фтору, хлору, сірки, пилу і т. п.
- ▶ В місці встановлення не повинні зберігатись хімікати.
- ▶ Проконтролюйте, щоб повітря для підтримки горіння не подавалося через димарі, які раніше експлуатувалися з рідкопаливними опалювальними котлами або іншими опалювальними приладами, що можуть спричинити забруднення димаря сажею.
- ▶ Якщо ви плануєте використовувати виріб у перукарнях, фарбувальних або столярних майстернях, мийках, і т. п., виберіть встановлення в окреме приміщення, що забезпечує технічну чистоту повітря, вільного від хімічних речовин.

1.3.16 Небезпека матеріальних збитків через використання аерозолів та рідин для пошуку витоків

Аерозолі та рідини для пошуку витоків забивають фільтр датчика масового потоку трубки Вентурі, виводячи з ладу датчик масового потоку.

- ▶ Під час ремонтних робіт не можна наносити аерозолі та рідини для пошуку витоків на кришку фільтра трубки Вентурі.

1.3.17 Небезпека пошкодження гнучкої гофрованої газової труби

Пошкодження газової гофрованої труби може статись внаслідок навантаження.

- ▶ Не навішуйте на гнучку газову гофровану трубу компактний термомодуль,



наприклад, під час технічного обслуговування.

1.3.18 Небезпека!

- ▶ Перед монтажем прочитати інструкцію з установки!
- ▶ Перед введенням в експлуатацію прочитати інструкцію з експлуатації!
- ▶ Дотримуватися вказівок з технічного обслуговування, наведених в інструкції з експлуатації!

1.4 Приписи (директиви, закони, стандарти)

- ▶ Дотримуйтеся вимог внутрішньодержавних приписів, норм, директив та законів.



2 Вказівки до документації

2 Вказівки до документації

2.1 Дотримання вимог спільно діючої документації

- ▶ Обов'язково дотримуйтесь вимог всіх посібників з експлуатації та встановлення, що додаються до вузлів установки.

2.2 Зберігання документації

- ▶ Передавайте цей посібник та всю спільно діючу документацію наступному користувачу установки.

2.3 Сфера застосування посібника

Дія цього посібника розповсюджується винятково на:

Виріб - артикульний номер

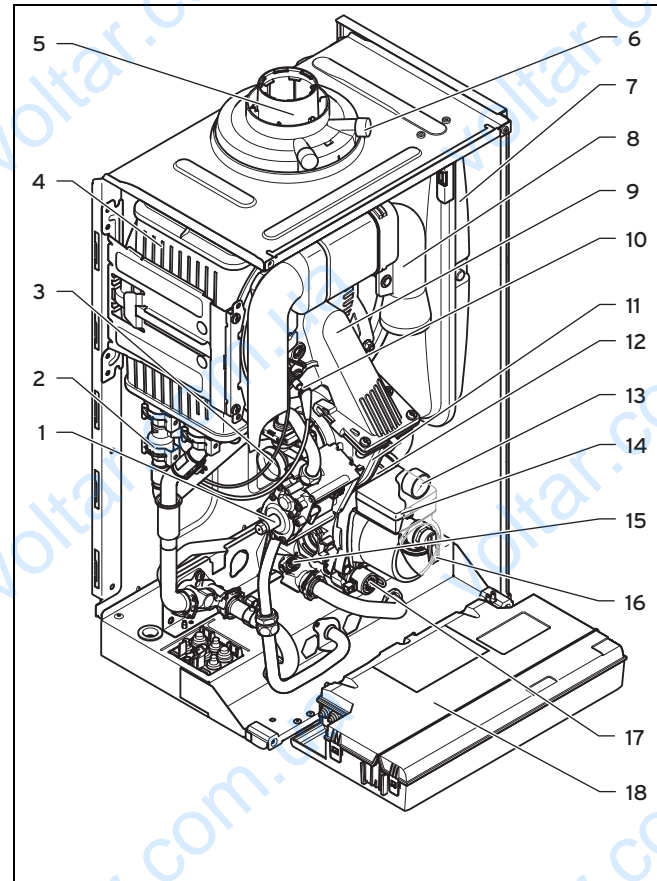
VU INT IV 166/5-5 H	0010021962
VU INT IV 246/5-5 H	0010021961
VU INT IV 306/5-5 H	0010021963
VU INT IV 386/5-5 H	0010021964
VUW INT IV 246/5-5 H	0010021965
VUW INT IV 306/5-5 H	0010021966
VUW INT IV 346/5-5 H	0010021967

3 Опис виробу

Це газовий настінний опалювальний прилад конденсаційного типу.

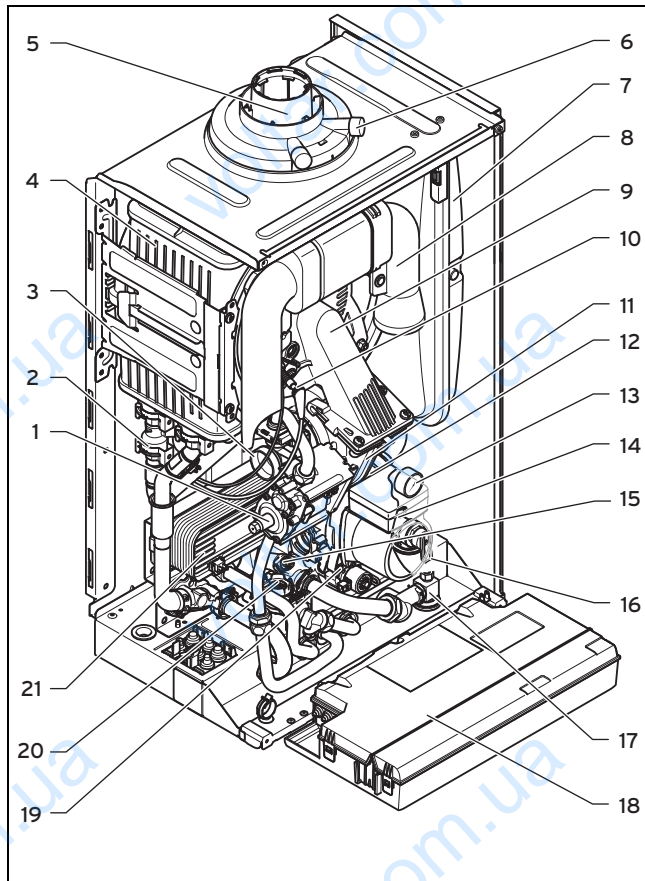
3.1 Конструкція виробу

3.1.1 Функціональні елементи, виріб лише для режиму опалення



- | | |
|---|--|
| 1 Газова арматура | 9 Компактний термомодуль |
| 2 Датчик тиску води | 10 Електрод розпалювання |
| 3 Трубка Вентурі з датчиком масового потоку | 11 Вентилятор |
| 4 Теплообмінник | 12 Швидкодіючий пристрій видалення повітря |
| 5 Підключення для системи підведення повітря та газівідводу | 13 Манометр |
| 6 Вимірювальний патрубок відпрацьованого газу | 14 Внутрішній насос |
| 7 Розширювальний бак | 15 Перепускний клапан |
| 8 Повітрязабірна труба | 16 Запобіжний клапан |
| | 17 Пріоритетний клапан |
| | 18 Блок електроніки |

3.1.2 Функціональні елементи, виріб із системою нагрівання води



- | | |
|---|--|
| 1 Газова арматура | 11 Вентилятор |
| 2 Датчик тиску води | 12 Швидкодіючий пристрій видалення повітря |
| 3 Трубка Вентурі з датчиком масового потоку | 13 Манометр |
| 4 Теплообмінник | 14 Внутрішній насос |
| 5 Підключення для системи підведення повітря та газів | 15 Перепускний клапан |
| 6 Вимірювальний патрубок відпрацьованого газу | 16 Запобіжний клапан |
| 7 Розширювальний бак | 17 Наповнювальний пристрій |
| 8 Повітрязабірна труба | 18 Блок електроніки |
| 9 Компактний термомодуль | 19 Пріоритетний клапан |
| 10 Електрод розпалювання | 20 Датчик крильчатки (гаряча вода) |
| | 21 Вторинний теплообмінник |

3.2 Інформація на паспортній табличці

Паспортна табличка встановлюється на заводі-виробнику на нижню сторону виробу.

Дані на паспортній табличці	Значення
	Ознайомитись з посібником!
VU...	Газовий настінний опалювальний прилад для опалення Vaillant
VUW...	Vaillant Газовий настінний опалювальний прилад для опалення та приготування гарячої води

Дані на паспортній табличці	Значення
..6/5-5	потужність теплотворна здатність/обладнання покоління виробу
ecoTEC plus	Позначення виробу
2H, G20 -13 мбар (1,3 кПа)	Заводська група газу і тиск газу на вході
тт/рррр	Дата виготовлення: тиждень/рік
Кат.	Дозволені категорії газу
Типи	Дозволені типи газових приладів
PMS	Допустимий загальний надлишковий тиск в режимі опалення
PMW	Допустимий загальний надлишковий тиск в режимі приготування гарячої води
T _{макс.}	Макс. температура лінії подачі
ED 92/42	Вимоги діючої директиви з ККД з 4* виконані
В Гц	Мережева напруга та частота мережі
Вт	Макс. споживання електричної потужності
IP	Ступінь захисту
	Режим опалення
	Приготування гарячої води
P	Діапазон номінальної теплової потужності
Q	Діапазон теплового навантаження
D	Номінальна кількість відбору гарячої води
	Штрих-код з серійним номером, цифри від 7 до 16 = артикульний номер виробу



Вказівка

Переконайтесь у відповідності групи газу, наявного на місці встановлення.

3.3 Серійний номер

Серійний номер див. на пластиковій табличці позаду передньої відкидної кришки, а також на паспортній табличці.



Вказівка

Серійний номер можна також відобразити на дисплеї виробу (→ Посібник з експлуатації).

3.4 Правила упаковки, транспортування і зберігання

Вироби поставляються в упаковці підприємства-виробника.

Вироби транспортуються автомобільним, водним і залізничним транспортом відповідно до правил перевезення вантажів, що діють на конкретному виді транспорту. При транспортуванні необхідно передбачити надійне закріплення виробів від горизонтальних і вертикальних переміщень.

4 Монтаж

Невстановлені вироби зберігаються в упаковці підприємства-виробника. Зберігати вироби необхідно в закритих приміщеннях з природною циркуляцією повітря в стандартних умовах (неагресивна середовище без пилу, температура зберігання від -10 °С до +37 °С, вологість повітря до 80 %, без ударів і вібрацій).

3.5 Термін зберігання

- Термін зберігання: 2 роки

3.6 Термін служби

За умов дотримання правил транспортування, зберігання, монтажу і експлуатації, очікуваний термін служби виробу складає 10 років.

3.7 Дата виготовлення

Дата виготовлення (тиждень, рік) вказані в серійному номері на паспортній табличці:

- третій і четвертий знак серійного номера вказують рік виробництва (у двозначному форматі).
- п'ятий і шостий знак серійного номера вказують тиждень виробництва (від 01 до 52).

4 Монтаж

4.1 Виймання виробу з упаковки

1. Вийміть виріб з картонної упаковки.
2. Зніміть захисну плівку з усіх частин виробу.

4.2 Перевірка комплекту поставки

- ▶ Перевірте комплектність обсягу поставки та відсутність пошкоджень.

4.2.1 Комплект поставки

Сфера застосування: Виріб лише з режимом опалення

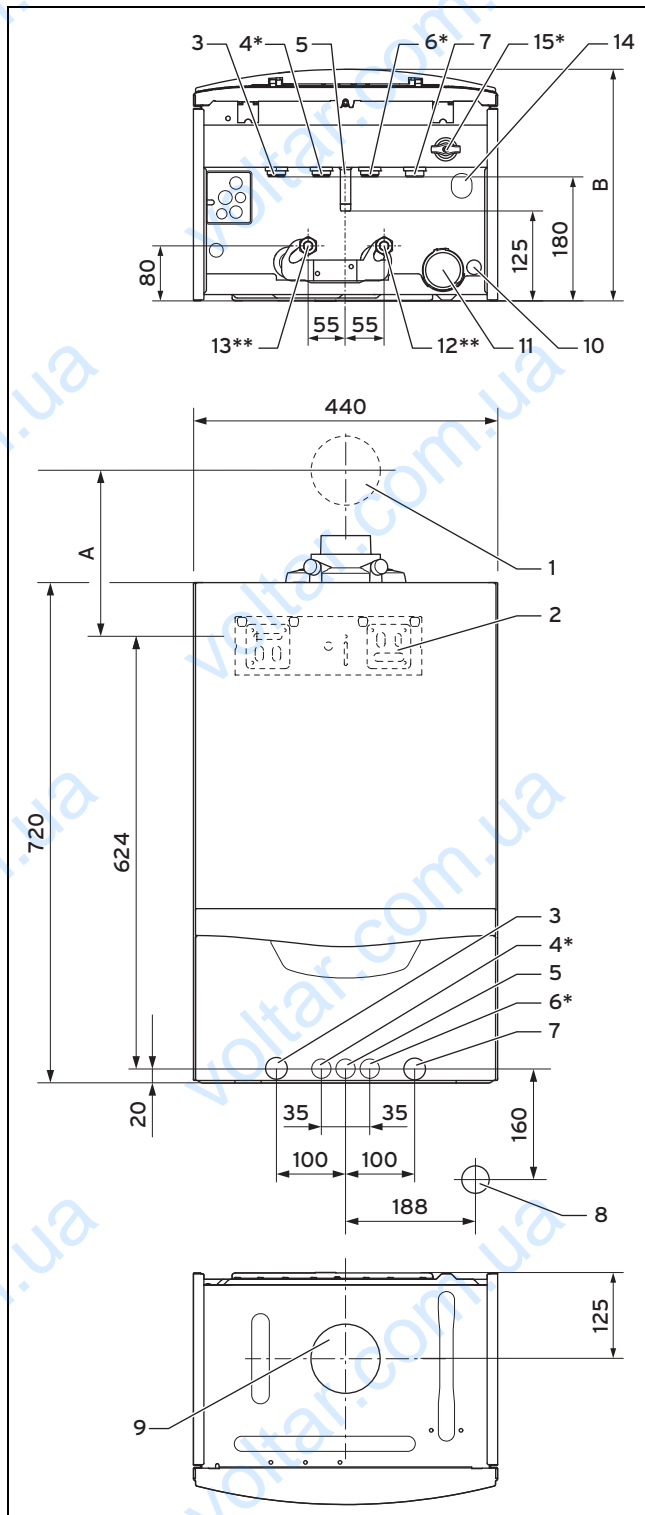
Кількість	Позначення
1	Теплогенератор
1	Монтажний комплект, до якого входить наступне:
1	- тримач накопичувача
1	- Труба підключення запобіжного клапана
1	- Обтискне різьбове з'єднання для газу, 15 мм
2	- Сервісний кран
2	- Приєднувальний фітинг 22 мм
2	- Пакунок з дрібними деталями
1	Монтажний шаблон
1	Стічний шланг конденсату
1	Додатковий пакет з документацією

4.2.2 Комплект поставки

Сфера застосування: Виріб із вмонтованою системою нагрівання води

Кількість	Позначення
1	Теплогенератор
1	Монтажний комплект, до якого входить наступне:
1	- тримач накопичувача
1	- Труба підключення запобіжного клапана
1	- Обтискне різьбове з'єднання для газу, 15 мм
2	- Сервісний кран
1	- Клапан (підключення холодної води)
1	- Труба підключення гарячої води
1	- приєднувальний фітинг 22 мм (підключення лінії подачі та зворотної лінії системи опалення)
1	- Додатковий пакет з ручкою
2	- Пакунок з дрібними деталями
1	Монтажний шаблон
1	Стічний шланг конденсату
1	Додатковий пакет з документацією

4.3 Габарити



- | | | | |
|---|---|----|--|
| 1 | Прохід через стіну системи підведення повітря та газівдводу | 7 | Зворотна лінія системи опалення (ø 22 × 1,5) |
| 2 | Тримач накопичувача | 8 | Підключення стічної лійки/сифону для конденсату R1 |
| 3 | Лінія подачі системи опалення (ø 22 × 1,5) | 9 | Підключення системи підведення повітря та газівдводу |
| 4 | Підключення гарячої води (ø 15 × 1,5) | 10 | Підключення стоку конденсату ø 19 мм |
| 5 | Підключення газу (ø 15 × 1,5) | 11 | Сифон для конденсату |
| 6 | Підключення холодної води (ø 15 × 1,5) | 12 | Зворотна лінія накопичувача ø 15 мм |

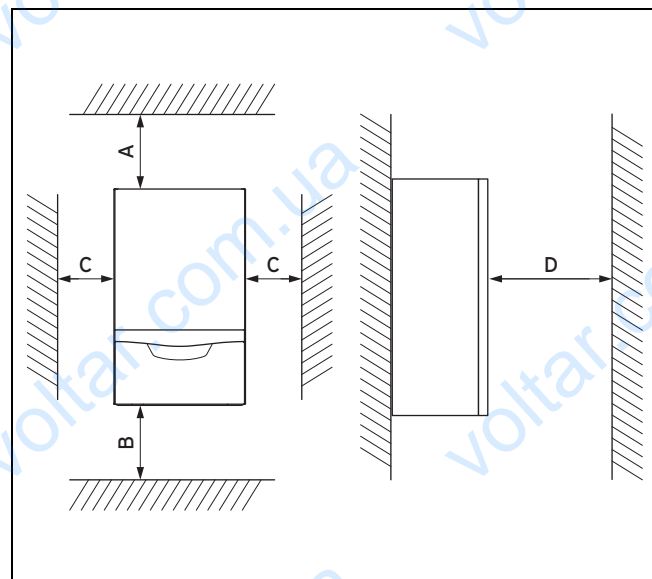
- | | | | |
|----|--|----|--|
| 13 | Лінія подачі накопичувача ø 15 мм | 15 | Наповнювальний пристрій |
| 14 | Підключення стічного трубопроводу запобіжного клапана опалення ø 15 мм | * | лише виріб із вмонтованою системою нагрівання води |
| | | ** | лише виріб з режимом опалення |

Використайте розмір А з монтажного шаблону, що входить в комплект поставки.

Монтажна глибина, розмір В

VU INT IV 166/5-5 Н	338 мм
VU INT IV 246/5-5 Н	338 мм
VU INT IV 306/5-5 Н	338 мм
VU INT IV 386/5-5 Н	406 мм
VUV INT IV 246/5-5 Н	338 мм
VUV INT IV 306/5-5 Н	338 мм
VUV INT IV 346/5-5 Н	372 мм

4.4 Мінімальні відстані



Мінімальна відстань	
A	165 мм: система підведення повітря та газівдводу ø 60/100 мм 275 мм: система підведення повітря та газівдводу ø 80/125 мм
B	180 мм; оптимальний припл. 250 мм
C	5 мм; оптимальний припл. 50 мм
D	відстань до теплогенератора 500 мм, щоб забезпечити легкий доступ для проведення робіт з технічного обслуговування (можливе виконання через відкриті дверцята).

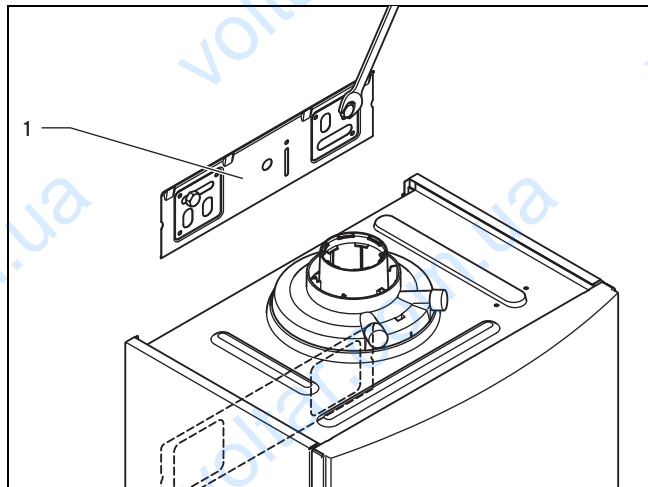
Дотримуватися певної відстані від виробу до деталей з горючих матеріалів, що виходять за межі мінімальної відстані, не потрібно.

4 Монтаж

4.5 Використання монтажного шаблону

- ▶ Використовуйте монтажний шаблон, щоб встановити місця, де потрібно просвердити отвори і виконати пробі.

4.6 Навішування виробу



1. Перевірте, чи здатна стіна витримати допустиме навантаження робочої ваги виробу.
2. Перевірте, чи може кріпильний матеріал, що входить в комплект поставки, використовуватись для конкретної стіни.

Умови: Несуча здатність стіни достатня. Кріпильний матеріал дозволяється використовувати для цієї стіни

- ▶ Змонтуйте тримач приладу (1) на стіну.
- ▶ Навісьте виріб у відповідності до опису.

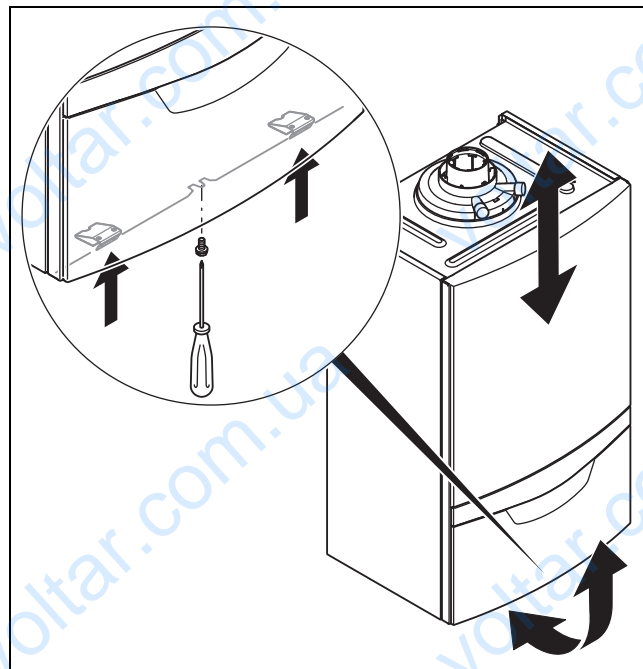
Умови: Несуча здатність стіни недостатня

- ▶ Замовник повинен забезпечити пристосування для навішування з достатньою несучою здатністю. Використовуйте для цього, наприклад, незалежні стійки або цегляну кладку.
- ▶ Якщо ви не можете забезпечити пристосування для навішування з достатньою несучою здатністю, не навішуйте виріб.

Умови: Кріпильний матеріал не дозволяється використовувати для цієї стіни

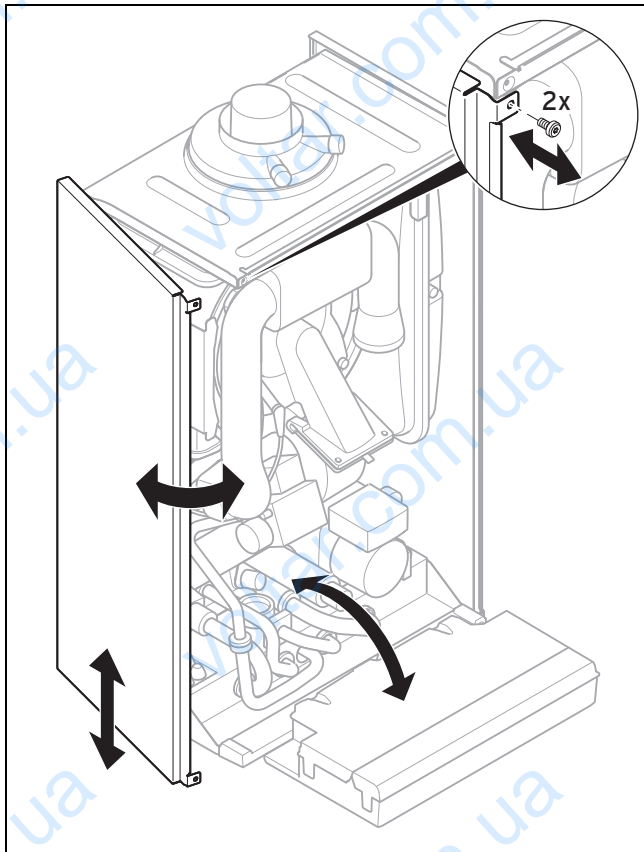
- ▶ Навісьте виріб у відповідності до опису за допомогою дозволеного матеріалу, що забезпечується замовником.

4.7 Демонтаж переднього облицювання



- ▶ Демонтуйте переднє облицювання, як показано на малюнку.

4.8 Демонтаж бічної частини

**Обережно!**

Вірогідність матеріальних збитків в результаті механічної деформації!

Після демонтажу обох бічних частин можлива механічна деформація виробу, яка може викликати пошкодження, наприклад, трубної обв'язки і викликати порушення герметичності.

- ▶ Завжди демонтуйте лише одну бічну частину, і ніколи - обидві бічні частини одночасно.

- ▶ Демонтуйте бічну частину, як показано на малюнку.

5 Встановлення

**Небезпека!**

Небезпека ошпарювання та/або небезпека матеріальних збитків через неналежає встановлення та пов'язаний з цим витік води!

Механічні напруження на трубопроводах підключення можуть призвести до порушення герметичності.

- ▶ Змонтуйте трубопроводи підключення без механічного напруження.

**Обережно!**

Загроза матеріальних збитків при перевірці герметичності газової частини!

Виконання перевірки герметичності газової частини при випробувальному тиску >11 кПа (110 мбар) може призвести до пошкодження газової арматури.

- ▶ Якщо під час перевірки герметичності газової частини тиск подається також і на газопроводи та газову арматуру виробу, використовуйте випробувальний тиск не вище 11 кПа (110 мбар).
- ▶ Якщо неможливо обмежити випробувальний тиск до 11 кПа (110 мбар), перед виконанням перевірки герметичності газової частини перекрийте встановлений перед виробом запірний газовий кран.
- ▶ Якщо при виконанні перевірки герметичності газової частини ви перекрили встановлений перед виробом запірний газовий кран, перш ніж відкрити цей запірний газовий кран скиньте з газопроводу тиск.

**Обережно!**

Небезпека матеріальних збитків, викликаних корозією

Через те, що пластмасові труби опалювальної установки не є антидифузійними, повітря потрапляє у воду системи опалення. Повітря у воді системи опалення спричиняє утворення корозії у контурі теплогенератора та у виробі.

- ▶ Якщо в опалювальній установці ви використовуєте не антидифузійні пластмасові труби, переконайтеся, що повітря не потрапляє у контур теплогенератора.

**Обережно!**

Вірогідність матеріальних збитків в результаті теплопередачі при виконанні пайки!

- ▶ Виконуйте пайку на під'єднувальних фітингах лише при пригвинчених до сервісних кранів під'єднувальних фітингах.

**Обережно!**

Існує ризик матеріальних збитків через зміни у підключеннях труб!

- ▶ Ви можете змінювати трубопровід підключення лише поки він не підключений до виробу.

5 Встановлення

5.1 Попередні умови для встановлення

5.1.1 Вказівки щодо експлуатації на зрідженому газі

В стані поставки з заводу-виробника виріб попередньо налаштований на роботу з групою газу, вказаною на паспортній табличці.

Якщо ваш виріб розрахований на роботу на природному газі, його необхідно переналаштувати на роботу на зрідженому газі. Для цього потрібен комплект для переналадки. Процедура переналадки описана в посібнику, що додається до комплекту для переналадки.

5.1.2 Видалення повітря з резервуару для зрідженого газу

При недостатньому видаленні повітря з резервуару можуть виникати проблеми з запалюванням.

- ▶ Перед встановленням продукту переконайтеся в тому, з резервуару для зрідженого газу належним чином видалили повітря.
- ▶ При потребі зверніться на заправну станцію або до постачальника зрідженого газу.

5.1.3 Застосування відповідного виду газу

Використання неправильного виду газу може стати причиною аварійного відключення виробу. Можлива поява шумів при розпалюванні та згорянні газу у виробі.

- ▶ Слід використовувати лише вид газу, вказаний на паспортній табличці.

5.1.4 Необхідні попередні роботи

1. Встановіть у газопровід запірний кран.
2. Переконайтеся, що наявний лічильник газу призначений для роботи при потрібній витраті газу.
3. Звертайте увагу, чи достатньо для об'єму устаткування місткостей накопичувача розширювального баку.

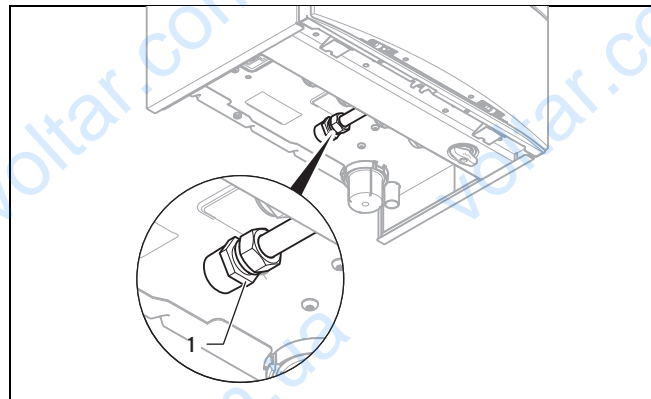
Умови: Об'єм вбудованого розширювального баку недостатньо

- ▶ Встановіть додатковий розширювальний бак у зворотній лінії системи опалення максимально близько до виробу.

Умови: Зовнішній мембранний розширювальний бак вбудовано і пусковий прогрів активний

- ▶ Встановіть на виході виробу (лінія подачі опалення) зворотній клапан або виведіть з експлуатації внутрішній розширювальний бак, щоб запобігти посиленому активуванню функції пускового прогріву від зворотного потоку.
4. Монтуйте стічну лійку з сифоном для стоку конденсату і зливну трубу запобіжного клапана. Прокладіть стічний трубопровід якомога коротшим, з нахилом від стічної лійки.
 5. Ізолюйте вільно розташовані труби, що піддаються впливу середовища, для захисту від замерзання за допомогою придатного ізоляційного матеріалу.

5.2 Встановлення приєднувального патрубку газу



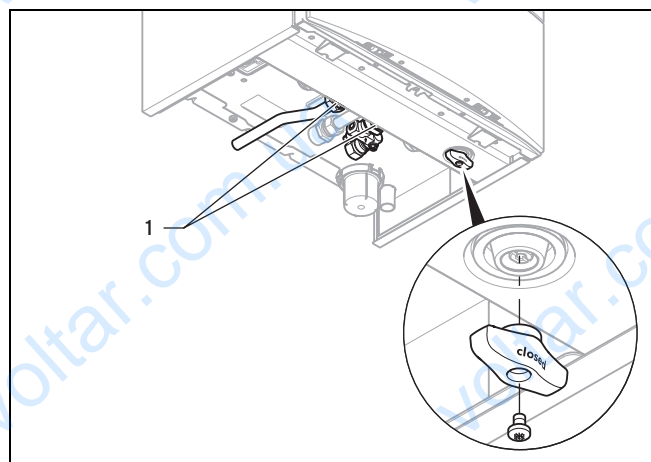
1. Змонтуйте газопровід у відповідності до загальноприйнятих технічних правил.
2. Підключіть виріб у відповідності до загальноприйнятих технічних правил до газопроводу. Використовуйте для цього обтискне різьбове з'єднання (1), що входить в комплект поставки, а також дозволений для подібного використання запірний газовий кран.
3. Усуньте забруднення з газопроводу, попередньо продувши його.
4. Перед введенням в експлуатацію видаліть повітря з газопроводу.

5.3 Перевірити герметичність газопроводу

- ▶ Перевірте належним чином усю систему газопостачання на герметичність.

5.4 Встановлення елементів підключення холодної та гарячої води

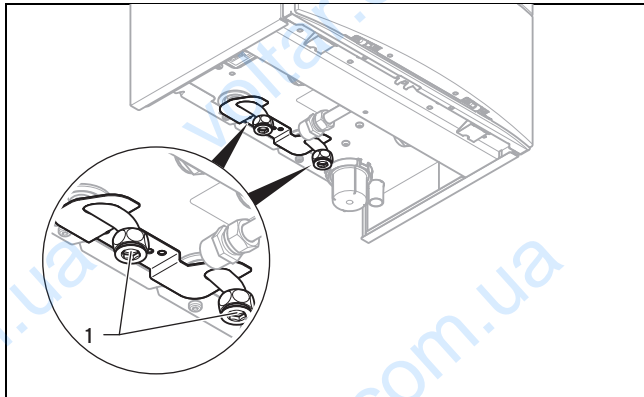
Сфера застосування: Виріб із вмонтованою системою нагрівання води



- ▶ Виконайте підключення води (1) за допомогою труби підключення гарячої води з додаткового пакету згідно з діючими стандартами.

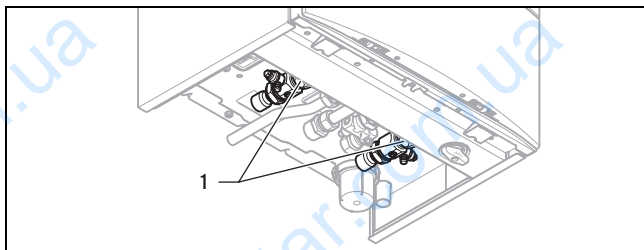
5.5 Встановлення елементів підключення накопичувача

Сфера застосування: Виріб лише з режимом опалення



- ▶ З'єднайте елементи підключення накопичувача (1) з накопичувачем гарячої води.
 - Для цього можна використовувати опційний комплект для підключення накопичувача.

5.6 Підключення лінії подачі та зворотної лінії системи опалення



- ▶ Виконайте підключення системи опалення (1) за допомогою приєднувальних фітінгів та сервісних кранів з додаткового пакету згідно з діючими стандартами.

5.7 Підключення стічної труби конденсату

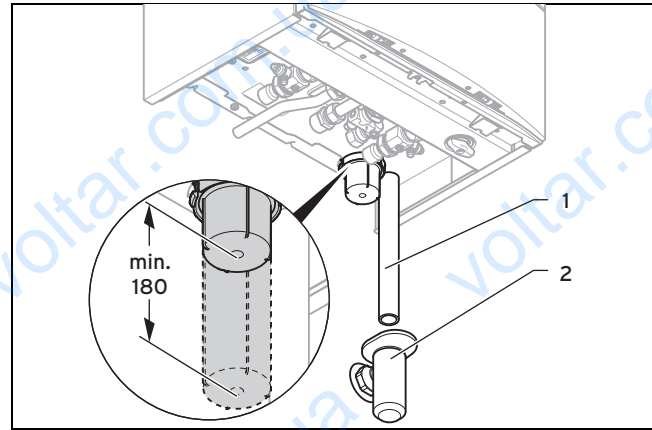


Небезпека!

Небезпека для життя внаслідок витоків відпрацьованих газів!

Стічна труба конденсату сифона не повинна герметично з'єднуватись з каналізаційною трубою, оскільки при цьому буде відбуватись висмоктування вмісту сифона для конденсату, що може призвести до витоків відпрацьованих газів.

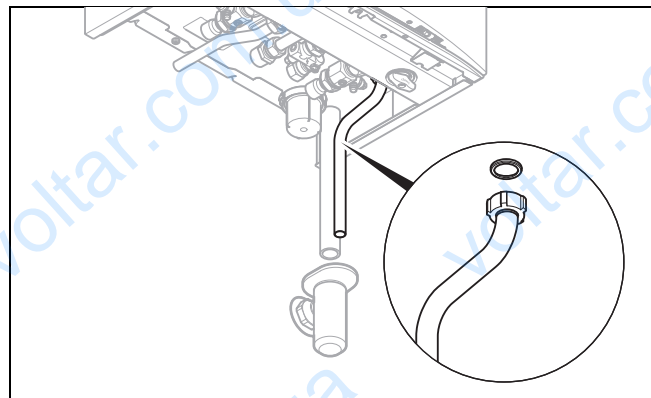
- ▶ Не з'єднуйте стічну трубу конденсату герметично з каналізаційним трубопроводом.



- ▶ Використовуйте у якості стічних труб конденсату тільки труби зі стійкого до дії кислот матеріалу (наприклад, пластмаси).
- ▶ Залиште під сифоном для конденсату вільний монтажний простір розміром не менше 180 мм.
- ▶ Підвісьте стічну трубу конденсату (1) над попередньо встановленою стічною лійкою (2).

5.8 Монтаж стічної труби на запобіжному клапані виробу

1. Встановіть стічну трубу для запобіжного клапана таким чином, щоб вона не заважала при зніманні та встановленні нижньої частини сифона.



2. Змонтуйте стічну трубу, як показано на малюнку (не вкорочувати!).
3. Переконайтесь, що кінець труби знаходиться в полі зору.
4. Переконайтесь в тому, щоб під час виходу з нього води або пару не створювалась небезпека травмування людей та пошкодження електрообладнання.

5.9 Встановлення системи димоходів

5.9.1 Монтаж та підключення системи підведення повітря та газовідводу

1. Використовувані системи підведення повітря та газовідводу вказані в посібнику з монтажу системи підведення повітря та газовідводу, що додається.

Умови: Встановлення у вологих приміщеннях

- ▶ Обов'язково підключайте виріб до незалежної від подачі повітря з приміщення вентиляційно-витяжної системи. Забір повітря для підтримки горіння не по-

5 Встановлення

винен здійснюватись з приміщення, в якому встановлено виріб.



Обережно!

Небезпека отруєння через потрапляння відпрацьованих газів!

Змазки на мінеральній основі можуть пошкодити ущільнення.

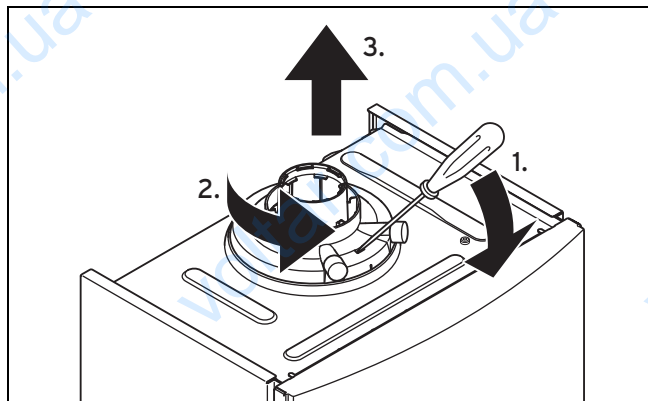
- ▶ Для полегшення монтажу замість змазки використовуйте тільки воду або звичайне рідке мило.

2. Змонтуйте систему підведення повітря та газів до входу згідно з посібником з монтажу.

5.9.2 При потребі замініть приєднувальний фітинг для системи підведення повітря та газів до входу

1. Замініть приєднувальний фітинг до системи підведення повітря та газів до входу. Опис стандартного оснащення конкретного виробу міститься в розділі Технічні характеристики.
2. Демонтуйте патрубок підключення приладу до системи підведення повітря та газів до входу. (→ сторінка 16)
3. **Альтернатива 1 / 2**
 - ▶ За необхідності змонтуйте приєднувальний фітинг для системи підведення повітря та газів до входу \varnothing 80/125 мм. (→ сторінка 16)
3. **Альтернатива 2 / 2**
 - ▶ За необхідності змонтуйте приєднувальний фітинг для системи підведення повітря та газів до входу \varnothing 60/100 мм зі зміщенням. (→ сторінка 16)

5.9.2.1 Демонтаж патрубку підключення приладу до системи підведення повітря та газів до входу



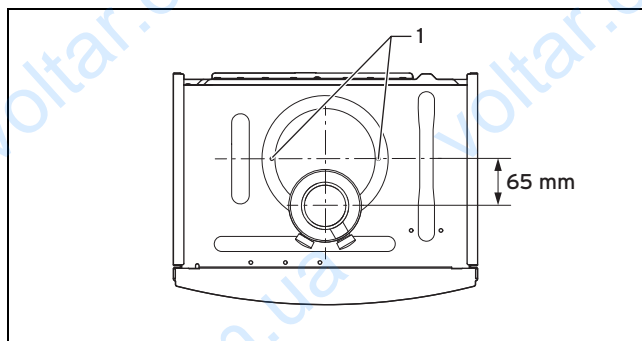
1. Вставте викрутку в щілину між вимірювальними штуцерами.
2. Обережно натисніть на викрутку (1.).
3. Поверніть приєднувальний фітинг до упору проти годинникової стрілки (2.) і вийміть його догори (3.).

5.9.2.2 Монтаж приєднувального фітингу для системи підведення повітря та газів до входу \varnothing 80/125 мм

1. Демонтуйте патрубок підключення приладу до системи підведення повітря та газів до входу. (→ сторінка 16)
2. Використайте інший приєднувальний фітинг. Звертайте при цьому увагу на фіксуючі язички.
3. Поверніть приєднувальний фітинг за годинниковою стрілкою, щоб він зафіксувався.

5.9.2.3 Монтаж приєднувального фітингу зі зміщенням для системи підведення повітря та газів до входу \varnothing 60/100 мм

1. Демонтуйте патрубок підключення приладу до системи підведення повітря та газів до входу. (→ сторінка 16)



2. Використайте інший приєднувальний фітинг зі зміщенням вперед.
3. Закріпіть приєднувальний фітинг до виробу двома гвинтами (1).

5.10 Електромонтаж

Електромонтаж дозволяється виконувати тільки електрику.



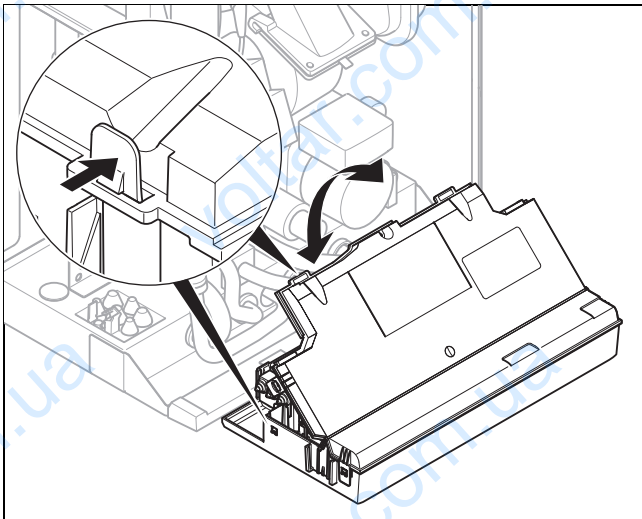
Небезпека!

Небезпека для життя внаслідок ураження електричним струмом!

На клеммах підключення до мережі L та N навіть при вимкненій кнопці увімкнення знаходиться непропадаючий струм!

- ▶ Вимкніть подачу живлення.
- ▶ Унеможливіть повторне увімкнення живлення.

5.10.1 Відкриття блоку електроніки



- ▶ Відкрийте блок електроніки, як показано на малюнку.

5.10.2 Виконання монтажу проводки



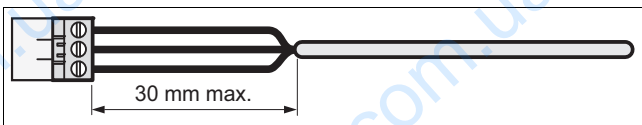
Обережно!

Вірогідність матеріальних збитків в результаті неналежного встановлення!

При підключенні мережної напруги до невідповідних клем можливий вихід з ладу електроніки.

- ▶ Не підключайте мережну напругу до клем eBUS (+/-).
- ▶ Приєднуйте мережний кабель тільки до позначених відповідним чином клем!

1. Проведіть проводи підключення вузлів, що підключаються, через кабельний ввід зліва через нижню сторону виробу.
2. Використовуйте розвантажувальні затискачі.
3. При необхідності вкоротіть проводи підключення.



4. Для запобігання короткому замиканню при передбаченому звільненні жили кабелю, знімайте зовнішню оболонку гнучких проводів на відрізу не більше 30 мм.
5. Переконайтесь, що ізоляція внутрішніх жил при знятті зовнішньої оболонки не пошкоджена.
6. Знімайте ізоляцію внутрішніх жил тільки настільки, щоб забезпечити добре і надійне з'єднання.
7. Для запобігання короткому замиканню, викликаному незакріпленими проводами, надягніть на звільнені від ізоляції кінці жил спеціальні обтискні закінчення.
8. Пригвинтіть відповідний штекер на провід підключення.
9. Переконайтесь, що всі жили механічно міцно вставлені в штекерні клеми штекера. При необхідності усуньте невідповідність.

10. Підключіть штекер у відповідне гніздо плати, див. схему електричних з'єднань в додатку.

5.10.3 Забезпечення електроживлення



Обережно!

Вірогідність матеріальних збитків через занадто високу напругу підключення!

При мережній напрузі понад 253 В можливе руйнування електронних вузлів.

- ▶ Переконайтесь, що номінальна напруга мережі становить 230 В.

1. Переконайтесь, що номінальна напруга мережі становить 230 В.
2. Відкрийте блок електроніки. (→ сторінка 17)
3. Підключіть виріб шляхом стаціонарного підключення та за допомогою електричного розділювального пристрою з розкриттям контактів не менше 3 мм (наприклад, запобіжники або перемикачі потужності).
4. Прокладіть відповідно до норм трьохжильний мережний кабель через кабельний ввід у виробі.
 - Кабель підключення до мережі: гнучкий провід
5. Виконайте монтаж проводки. (→ сторінка 17)
6. Нагвинтіть штекер з комплекту поставки на мережний кабель.
7. Закрийте блок електроніки.
8. Забезпечте можливість постійного доступу до підключення мережі. Він не повинен бути перекритим або перегордженим.

5.10.4 Встановлення виробу у вологому приміщенні



Небезпека!

Небезпека для життя внаслідок ураження електричним струмом!

При встановленні виробу в приміщеннях, де буває підвищений рівень вологості, наприклад, в ванних кімнатах, дотримуйтесь внутрішньодержавних правил з електромотажу. При використанні змонтованого на заводі-виробнику кабелю підключення зі штекером з захисним контактом, існує вірогідність небезпечного для життя ураження електричним струмом.

- ▶ При встановленні у вологих приміщеннях ніколи не використовуйте змонтовані на заводі-виробнику кабелі підключення зі штекером з захисним контактом.
- ▶ Підключіть виріб шляхом стаціонарного підключення та за допомогою електричного розділювального пристрою з розкриттям контактів не менше 3 мм (наприклад, запобіжники або перемикачі потужності).
- ▶ У якості мережного кабелю підключення до мережі, що проходить через

6 Керування

кабельний ввід у виріб, використовуйте гнучкий провід.

1. Відкрийте блок електроніки. (→ сторінка 17)
2. Вийміть штекер з гнізда плати для підключення до мережі (X1).
3. Вигвинтіть штекер мережного кабелю, який міг бути встановлений на заводі-виробнику.
4. Використайте замість кабелю, який, можливо, був встановлений на заводі-виробнику, підходящий трижильний мережний кабель, що відповідає стандарту.
5. Виконайте монтаж проводки. (→ сторінка 17)
6. Закрийте блок електроніки.
7. Пам'ятайте про необхідність підключення з боку відпрацьованих газів до незалежної від подачі повітря з приміщення вентиляційно-втяжної системи. (→ сторінка 15)

5.10.5 Підключення регулятора до електроніки

1. При необхідності змонтуйте регулятор.
2. Відкрийте блок електроніки. (→ сторінка 17)
3. Виконайте монтаж проводки. (→ сторінка 17)
4. Врахуйте схему електричних з'єднань в додатку.

Умови: Підключення залежного від погодних умов регулятора чи регулятора температури приміщення з використанням шини eBUS

- ▶ Підключіть регулятор до контактів eBUS.
- ▶ Встановіть перемички на контактних затискачах 24 В = RT (X100 або X106), якщо таких перемичок немає.

Умови: Підключення регулятора низької напруги (24 В)

- ▶ Зняти перемичку і приєднати регулятор до підключення 24 В = RT (X100 або X106).

Умови: Підключення термостата максимальної температури для підлогового опалення

- ▶ Зняти перемичку і приєднати термостат максимальної температури до підключення **Burner off** (Пальник вимкн).
5. Закрийте блок електроніки.
 6. Переключіть для регулятора кількох контурів **D.018** з економ (повторно-короткочасне увімкнення насоса) на комфорт (насос продовжує працювати). (→ сторінка 25)

5.10.6 Підключення додаткових вузлів

За допомогою вбудованого додаткового реле можна здійснювати управління одним додатковим вузлом, а за допомогою багатофункціонального модуля - ще двома додатковими вузлами.

5.10.6.1 Використання додаткового реле

1. Підключайте наступні вузли за допомогою сірого штекера на платі безпосередньо до вбудованого додаткового реле.
2. Виконайте монтаж проводки.
3. Щоб ввести в експлуатацію приєднані деталі, оберіть в діагностичному коді **D.026** деталі. (→ сторінка 25)

5.10.6.2 Використання VR 40 (багатофункціональний модуль 2 з 7)

1. Змонтуйте вузли згідно з відповідним посібником.

Умови: Вузли підключені до реле 1

- ▶ Активуйте **D.027**. (→ сторінка 25)

Умови: Вузли підключені до реле 2

- ▶ Активуйте **D.028**. (→ сторінка 25)

5.10.7 Управління циркуляційним насосом у відповідності до потреби

1. Виконайте монтаж проводки.
2. З'єднайте провід підключення зовнішньої кнопки з клемми 1 (0) та 6 (FB) торцевого роз'єму X41, що поставляється разом з регулятором.
3. Вставте торцевий роз'єм в гніздо X41 плати.

6 Керування



6.1 Концепція керування

Концепція управління, а також можливості зчитування та настроювання рівня користувача описані в посібнику з експлуатації.

Огляд можливостей зчитування та настроювання рівня спеціаліста описані в таблиці у додатку.

Рівень спеціаліста – огляд (→ сторінка 37)

6.2 Виклик рівня спеціаліста

1. Викликайте рівень спеціаліста, лише якщо ви - кваліфікований спеціаліст.
2. Перейдіть до **Меню** → **Рівень спеціаліста** та підтвердіть за допомогою .
3. Налаштуйте значення **17** (Код) і підтвердіть за допомогою .

6.3 Live монитор (коди стану)

Меню → Live монитор

Код стану на дисплеї повідомляє поточний експлуатаційний стан виробу.

Коди стану – огляд (→ сторінка 44)

6.4 Настроювання температури гарячої води

Сфера застосування: Виріб із вмонтованою системою нагрівання води



Небезпека!

Небезпека для життя через легіонели!

Розмноження легіонел відбувається при температурі нижче 60°C.

- ▶ Переконайтесь, що користувачу відомі всі заходи із термічної дезінфекції і що він може виконувати всі діючі вимоги з профілактики розвитку легіонел.

- ▶ Налаштуйте температуру гарячої води.

Умови: Жорсткість води: > 3,57 моль/м³

- Температура води: ≤ 50 °C

7 Введення в експлуатацію

7.1 Увімкнення і вимкнення виробу

- ▶ Натисніть кнопку вмикання/вимкнення виробу.
 - ◀ На дисплей виводиться основна індикація.

7.2 Проходження помічника зі встановлення


Помічник зі встановлення з'являється при кожному увімкненні виробу до того часу, поки він не буде один раз успішно завершений. Він забезпечує прямий доступ до найважливіших програм перевірок та налаштувань конфігурації під час введення виробу в експлуатацію.

Для повторної перевірки та настроювання важливих параметрів установки викличте **Конфігур. приладу**.

Меню → Рівень спеціаліста → Конфігур. приладу

Можливості налаштування для більш складних установок знаходяться в **Меню діагностики**.


Меню → Рівень спеціаліста → Меню діагностики

- ▶ підтвердьте запуск помічника зі встановлення за допомогою .
 - ◀ До того часу, поки активний помічник зі встановлення, всі запити опалення та гарячої води заблоковані.




Вказівка





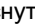

Якщо запуск помічника зі встановлення не підтвердити, то через 10 секунд після увімкнення виводиться основна індикація.

- ▶ Щоб перейти до наступного пункту, підтвердьте відповідно за допомогою .

7.2.1 Мова

- ▶ Налаштуйте бажану мову.
- ▶ Для підтвердження бажаної мови та унеможливлення необережної зміни мови, натисніть двічі .




При необережній настройці мови, яку ви не розумієте, змініть її наступним чином:

- ▶ Одночасно натисніть  та  і утримуйте в натисненому положенні.
- ▶ Додатково коротко натисніть .
- ▶ Утримуйте  та  в натисненому положенні, поки на дисплеї не з'явиться можливість налаштування мови.
- ▶ Виберіть потрібну мову.
- ▶ підтвердьте двічі зміну за допомогою .




7.2.2 Режим наповнення

Режим наповнення (діагностична програма **P.06**) автоматично активується в помічнику зі встановлення до того часу, поки на дисплеї відображається режим наповнення.

7.2.3 Видалення повітря

1. Для видалення з системи повітря запустіть діагностичну програму **P.00**, натиснувши, на відміну від роботи в меню **Програми перевірок**,  або .
2. Для переходу до контуру, з якого потрібно видалити повітря, натисніть .


7.2.4 Задана температура лінії подачі, температура гарячої води, режим Комфорт

1. Для налаштування заданої температури лінії подачі, температури гарячої води та режиму Комфорт використовуйте  та .
2. підтвердьте вказане значення за допомогою .

7.2.5 Часткове навантаження опалення

Часткове навантаження опалення на заводі-виробнику настроєне на **Авто**. Виріб самостійно визначає оптимальну потужність опалення залежно від поточної потреби тепла установки. Потім налаштування можна змінити у **Меню діагностики** в **D.000**.

7.2.6 Додаткове реле та багатофункціональний модуль

1. Після приєднання до виробу додаткових компонентів призначте їх окремим реле.
2. Кожного разу підтверджуйте за допомогою .



Вказівка


Потім ці налаштування можна змінити в **Меню діагностики** через **D.026**, **D.027** та **D.028**.

7 Введення в експлуатацію

7.2.7 Контактна інформація

- ▶ Збережіть при потребі свій телефонний номер в **Конфігур. приладу** (макс. 16 цифр/без пробілу. Користувач може проглянути цей номер.

7.2.8 Завершення помічника зі встановлення

- ▶ Якщо помічник з встановлення успішно виконав усі завдання, підтвердьте це за допомогою .
 - ◁ Помічник зі встановлення буде закрито і він не буде запускатися при наступних увімкненнях виробу.

7.3 Запуск помічника зі встановлення заново

Меню → Рівень спеціаліста → Запуск поміч.встан.

У будь-який час можна запустити помічник зі встановлення, викликавши його в меню.

7.4 Тестові програми

Меню → Рівень спеціаліста → Тестові програми

Крім помічника зі встановлення, для введення в експлуатацію, технічного обслуговування і усунення несправностей можна також викликати наступні тестові програми.

- Програми перевірок
- Меню функцій
- Самоперев. електр.

7.5 Виконання перевірки типу газу



Небезпека! Небезпека отруєння!

Недостатня якість згоряння (CO), що відображається в F.92/93, створює підвищену небезпеку отруєння.

- ▶ Перш ніж запускати виріб у довготривалу експлуатацію, усуньте помилку.

Меню → Рівень спеціаліста → Тестові програми → Перевірка типу газу

Перевірка типу газу є перевіркою потужності приладу з огляду на якість згоряння.



Вказівка

Якщо до спільного димоходу опалювальної установки підключені додаткові конденсаційні прилади, переконайтесь, що протягом всього часу виконання тестової програми жоден з цих конденсаційних приладів не увімкнений або не буде увімкнений, оскільки це може спотворити результат перевірки.

- ▶ Виконуйте перевірку типу газу під час регулярного технічного обслуговування приладу, після заміни конструктивних вузлів, робіт на газовому тракті або переналадки на інший вид газу.

Результат	Значення	Захід
F.92	див. таблицю Коди помилки в додатку	див. таблицю Коди помилки в додатку
"успішно"	Якість згоряння добра. Конфігурація приладу відповідає введеним групі газу.	ні
"Попередження"	Якість згоряння незадовільна. Вміст CO ₂ неправильний.	Запустити програму перевірок P.01 і налаштувати вміст CO ₂ за допомогою регулювального гвинта в трубі Вентурі. Якщо неможливо настроїти правильний вміст CO ₂ : перевірити, чи використовується правильна газова форсунка (жовта: природний газ G20, синя: природний газ G25, сіра: зріджений газ) та наявність пошкоджень. Заново виконати перевірку типу газу.
F.93	див. таблицю Коди помилки в додатку	див. таблицю Коди помилки в додатку

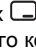
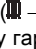


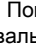
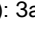


Вказівка

Під час виконання перевірки типу газу вимірювання вмісту CO₂ неможливе!

7.6 Використання програм перевірок

Меню → Рівень спеціаліста → Тестові програми → Програми перевірок

Індикація	Значення
P.00	<p>Програма перевірок видалення повітря: Виконується тактове управління внутрішнім насосом.</p> <p>Через швидкодіючий пристрій видалення повітря здійснюється видалення повітря з опалювального контуру та контуру гарячого водопостачання (кришка швидкодіючого пристрою видалення повітря повинна бути відпущена).</p> <p>1 x : Початок видалення повітря з опалювального контуру</p> <p>2 x  → : Початок видалення повітря з контуру гарячої води</p> <p>3 x  → : Повторний початок видалення повітря з опалювального контуру</p> <p>1 x  (Відміна): Завершити програму видалення повітря</p> <p>Вказівка</p> <p>На кожен контур програма видалення повітря виконується протягом 7,5 хвилин, після чого завершується.</p> <p>Видалення повітря з опалювального контуру: Пріоритетний клапан в положенні режиму опалення, управління внутрішнім насосом для 9 циклів: 30 с увімкнено, 20 с вимкнено. Індикація Опал. контур активний.</p> <p>Видалення повітря з контуру гарячої води: Після завершення згаданих вище циклів або після повторного натискання правої кнопки вибору: пріоритетний клапан в положенні гарячої води, управління внутрішнім насосом таке саме, як і вище. Індикація Активний Контур ГВ.</p>
P.01	<p>Програма перевірок максимального навантаження: Після вдалого розпалювання вибір експлуатується з максимальним тепловим навантаженням.</p>
P.02	<p>Програма перевірок мінімального навантаження: Після вдалого розпалювання вибір експлуатується з мінімальним тепловим навантаженням.</p>
P.06	<p>Програма перевірок режиму наповнення: Пріоритетний клапан переходить в середнє положення. Пальник і насос вимикаються (для наповнення та спорожнення виробу).</p>

7.7 Перевірка та підготовка води системи опалення, води для наповнення та води для доливання



Обережно!
Небезпека матеріальних збитків через низьку якість води системи опалення

- Подбайте про воду системи опалення достатньої якості.

- Перед наповненням установки або доливанням в неї води перевірте якість води системи опалення.

Перевірка якості води системи опалення

- Відберіть трохи води з опалювального контуру.
- Перевірте зовнішній вигляд води системи опалення.
- При виявленні твердих відкладень установку необхідно очистити від накипу.

- За допомогою магнітного стержня перевірте наявність магнетиту (оксиду заліза).
- При виявленні магнетиту очистіть установку і прийміть міри по захисту від корозії. Як варіант - встановіть магнітний фільтр.
- Перевірте значення рН відібраної води при 25 °С.
- При значеннях нижчих від 8,2 або вищих від 10,0 очистіть установку і підготуйте воду системи опалення.
- Переконайтесь, що у воду системи опалення не може проникати кисень.

Перевірка води для наповнення та доливання

- Перед наповненням установки виміряйте жорсткість води для наповнення та доливання.

Підготовка води для наповнення та доливання

- При підготовці води для наповнення системи та доливання дотримуйтесь діючих внутрішньодержавних приписів та технічних вимог.

Якщо внутрішньодержавні приписи та технічні вимоги не є більш суворими, то діє наступне:

Підготовка води системи опалення потрібна,

- якщо кількість всієї води для наповнення системи і доливання під час терміну служби установки перевищила в три рази номінальний об'єм опалювальної установки, або
- у випадку недотримання вказаних у наступній таблиці орієнтовних значень, або
- якщо значення рН води системи опалення є нижчим від 8,2 чи вищим від 10,0.

Загальна теплопродуктивність	Жорсткість води при певному об'ємі установки ¹⁾					
	≤ 20 л/кВт		> 20 л/кВт ≤ 50 л/кВт		> 50 л/кВт	
кВт	ppm CaCO ₃	моль/м ³	ppm CaCO ₃	моль/м ³	ppm CaCO ₃	моль/м ³
< 50	< 300	< 3	200	2	2	0,02
від > 50 до ≤ 200	200	2	150	1,5	2	0,02
від > 200 до ≤ 600	150	1,5	2	0,02	2	0,02
> 600	2	0,02	2	0,02	2	0,02

1) Літри номінальної місткості/потужність опалення; для установок з кількома котлами слід використовувати найменшу окрему потужність.



Обережно!
Небезпека матеріальних збитків через наявність у воді системи опалення невідповідних присадок!

Невідповідні присадки можуть викликати зміни в деталях, шум у режимі опалення та можливі подальші негативні наслідки.

- Не використовуйте невідповідні засоби для захисту від замерзання та корозії, засоби для дезінфекції та герметики.

7 Введення в експлуатацію

При належному використанні наступних присадок до цього часу не було виявлено жодних випадків несумісності з нашими приладами.

- ▶ При використанні обов'язково виконуйте вказівки виробника присадок.

За сумісність будь-яких присадок в іншій частині опалювальної системи та за їх ефективність ми не несемо жодної відповідальності.

Присадки для очищення (потрібна наступна промивка)

- Adey MC3+
- Adey MC5
- Fernox F3
- Sentinel X 300
- Sentinel X 400

Присадки, розраховані на тривале перебування в установці

- Adey MC1+
- Fernox F1
- Fernox F2
- Sentinel X 100
- Sentinel X 200

Присадки для захисту від замерзання, розраховані на тривале перебування в установці

- Adey MC ZERO
- Fernox Antifreeze Alpha 11
- Sentinel X 500

- ▶ Якщо ви використали зазначені вище присадки, проінформуйте користувача про супутні заходи.
- ▶ Поясніть користувачу необхідні заходи із захисту від замерзання.

7.8 Захист від недостатнього тиску води

Для ідеальної роботи опалювальної установки стрілка манометра при холодній опалювальній установці повинна знаходитись у верхній половині сірої зони або посередині діапазону гістограми на дисплеї (позначеного заштрихованим граничним значенням). Це відповідає тиску заповнення між 0,1 МПа та 0,2 МПа (1,0 бар та 2,0 бар).

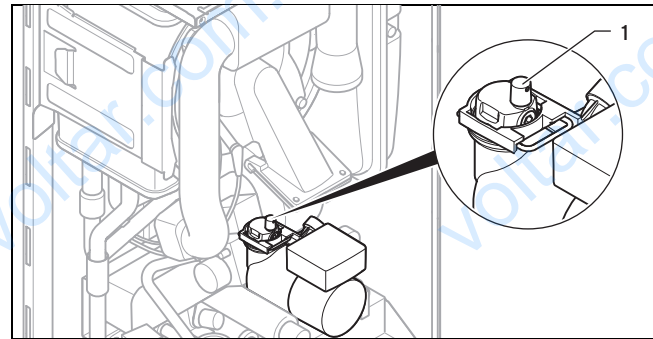
Якщо опалювальна установка розташована на кількох поверхах, може знадобитись вище значення тиску заповнення, яке дозволить запобігти попаданню повітря в опалювальну установку.

При виході за нижню межу 0,08 МПа (0,8 бар) тиску заповнення виріб сигналізує про недостатній тиск, відображаючи миготінням значення тиску. Якщо тиск заповнення виходить за нижню межу 0,05 МПа (0,5 бар), виріб вимикається. На дисплеї відображається **F.22**.

- ▶ Для повторного введення в експлуатацію долийте воду системи опалення.

До досягнення тиску 0,11 МПа (1,1 бар) або вище на дисплеї блимаючими символами відображається значення тиску.

7.9 Наповнення опалювальної установки



1. Промийте опалювальну установку.
2. Відпустіть кришку швидкодіючого пристрою видалення повітря (1) на один-два оберти і залиште відкритою, оскільки під час тривалої роботи відбувається автоматичне знеповітряння виробу через швидкодіючий пристрій видалення повітря.
3. Виберіть програму перевірок **P.06**.
 - ◀ Пріоритетний клапан встановлюється в середнє положення, насоси не працюють і виріб не переходить в режим опалення.
4. Дотримуйтесь інструкцій до теми Підготовка води системи опалення. (→ сторінка 21)
5. Перевірте всіх підключення та всю систему на предмет порушення герметичності.

Умови: Дійсно для: виробу з інтегрованим приготуванням гарячої води

- ▶ Відкрийте всі крани радіаторів опалення (термостатичні клапани) опалювальної установки.
- ▶ Перевірте, чи обидва сервісні крани на виробі відкриті.
- ▶ Повільно відкрийте наповнювальний кран на нижній стороні виробу, щоб вода потекла в опалювальну установку.
- ▶ Видаляйте з системи повітря на найнижчому радіаторі, до того часу, поки з вентиля для видалення повітря не піде вода без повітряних бульбашок.
- ▶ Видаляйте повітря з інших радіаторів, поки система опалення не наповниться водою.
- ▶ Перекрийте всі вентиля для видалення повітря.
- ▶ Слідкуйте за тиском заповнення опалювальної установки, що збільшується.
- ▶ Заповнюйте воду до того часу, поки не буде досягнуто необхідного тиску заповнення.
- ▶ Перекрийте наповнювальний кран на нижній стороні виробу.

Умови: Дійсно для: виробу лише з режимом опалення

- ▶ З'єднайте кран наповнення та зливний кран системи опалення згідно зі стандартом з лінією гарячого водопостачання, при можливості - за допомогою крана холодної води.
- ▶ Відкрийте лінію водопостачання.
- ▶ Відкрийте всі крани радіаторів опалення (термостатичні клапани) опалювальної установки.
- ▶ Перевірте, чи обидва сервісні крани на виробі відкриті.
- ▶ Повільно відкрийте кран наповнення та зливний кран, щоб вода потекла в систему опалення.

- ▶ Видаляйте з системи повітря на найнижчому радіаторі, до того часу, поки з вентиля для видалення повітря не піде вода без повітряних бульбашок.
- ▶ Видаляйте повітря з інших радіаторів, поки система опалення не наповниться водою.
- ▶ Перекрийте всі вентиля для видалення повітря.
- ▶ Слідкуйте за тиском заповнення опалювальної установки, що збільшується.
- ▶ Заповнюйте воду до того часу, поки не буде досягнуто необхідного тиску заповнення.
- ▶ Перекрийте кран наповнення, зливний кран та кран холодної води.

7.10 Видалення повітря з опалювальної установки

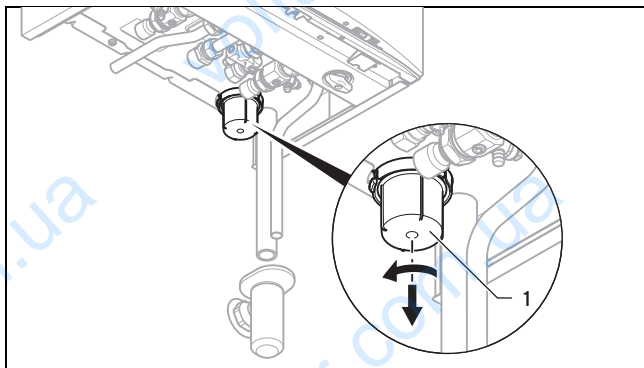
1. Виберіть програму перевірок **P.00**.
 - ◁ Виріб не працює, внутрішній насос працює повторно-короткочасно і за вибором видає повітря з опалювального контуру або контуру гарячої води.
 - ◁ На дисплеї відображається тиск заповнення опалювальної установки.
2. Слідкуйте за тим, щоб тиск наповнення опалювальної установки не опускався нижче значення мінімального робочого тиску заповнення.
 - $\geq 0,08$ МПа ($\geq 0,80$ бар)
 - ◁ Після завершення наповнення тиск заповнення опалювальної установки повинен принаймні на $0,02$ МПа ($0,2$ бар) перевищувати протитиск розширювального бака (ADG) ($P_{\text{установка}} \geq P_{\text{ADG}} + 0,02$ МПа ($0,2$ бар)).
3. Якщо після завершення програми перевірок **P.00** в опалювальній установці знаходиться занадто багато повітря, запустіть програму перевірок заново.

7.11 Наповнення системи гарячого водопостачання та видалення з неї повітря

Сфера застосування: Виріб із вмонтованою системою нагрівання води

1. Відкрийте запірний клапан холодної води на виробі.
2. Наповніть систему гарячого водопостачання, відкривши вентиля розбору гарячої води і дочекавшись, поки з них піде вода.

7.12 Наповнення сифону для конденсату



1. Зніміть нижню частину сифону (1).

2. Наповніть водою нижню частину сифону для конденсату на 10 мм нижче верхнього краю.
3. Закріпіть нижню частину сифону на сифоні для конденсату.

7.13 Газоаналізатор

7.13.1 Перевірка налаштування газової системи з заводу-виробника



Обережно!

Вірогідність матеріальних збитків в результаті недопустимої настройки!

- ▶ У жодному разі не використовуйте заводську настройку регулятора тиску газу газової арматури.

- ▶ Перед введенням виробу в експлуатацію порівняйте інформацію щодо групи газу на паспортній табличці з групою газу, наявною на місці встановлення.

Умови: Виконання виробу не відповідає місцевій групі газу

Для переналадки на інший вид газу вам потрібен комплект Vaillant для переналадки, в якому також міститься посібник з переналадки.

При виконанні переналадки на зріджений газ найменше часткове навантаження буде вищим, ніж відображається на дисплеї. Правильні значення вказані в технічних характеристиках у додатку.

- ▶ Виконайте переналадку приладу на інший вид газу у відповідності до опису в посібнику з переналадки.

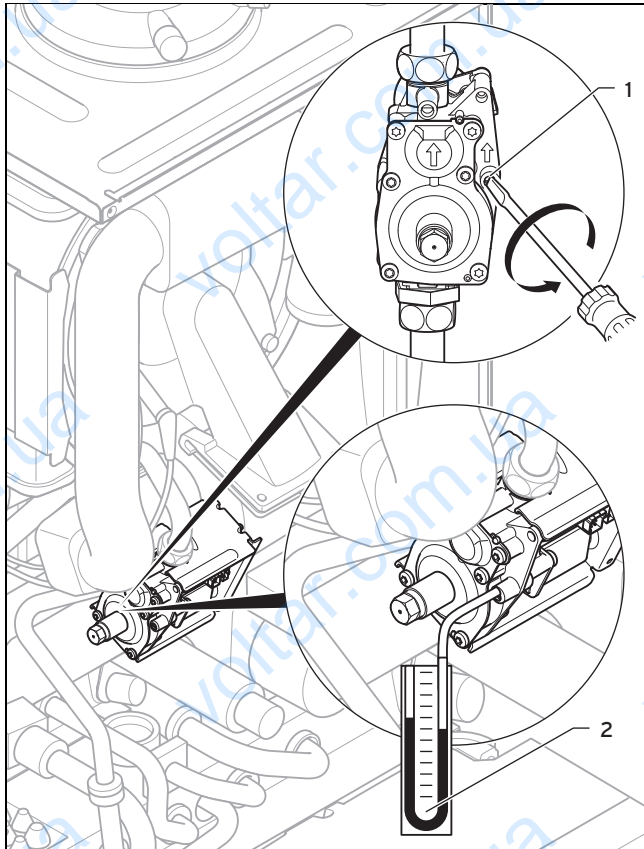
Умови: Виконання виробу відповідає місцевій групі газу

- ▶ Дійте у відповідності до наступного опису.

7.13.2 Перевірка тиску подачі газу

1. Перекрийте запірний газовий кран.

7 Введення в експлуатацію



2. Відпустіть вимірювальний штуцер (1) (нижній гвинт) на газовій арматурі за допомогою викрутки.
3. Підключіть манометр (2) до вимірювального штуцера (1).
4. Відкрийте запірний газовий кран.
5. Введіть виріб в експлуатацію, використовуючи програму перевірок **P.01**.
6. Виміряйте тиск подачі газу відносно атмосферного тиску.
 - Допустимий тиск подачі газу при роботі на природному газі G20: 1,275 кПа (12,750 мбар)
 - Допустимий тиск подачі газу при роботі на природному газі G31: 2,5 ... 3,5 кПа (25,0 ... 35,0 мбар)
7. Виведіть виріб з експлуатації.
8. Перекрийте запірний газовий кран.
9. Зніміть манометр.
10. Затягніть гвинт вимірювального штуцера (1).
11. Відкрийте запірний газовий кран.
12. Перевірте газову герметичність вимірювального штуцера.

Умови: Тиск подачі газу не в допустимому діапазоні



Обережно!

Вірогідність матеріальних збитків та експлуатаційних порушень в результаті неправильного тиску газу на вході!

Якщо тиск газу на вході знаходиться за межами допустимого діапазону, це може викликати несправності під час експлуатації виробу та пошкодження виробу.

- ▶ Виконайте на виробі настройки.

- ▶ Не вводьте виріб в експлуатацію.

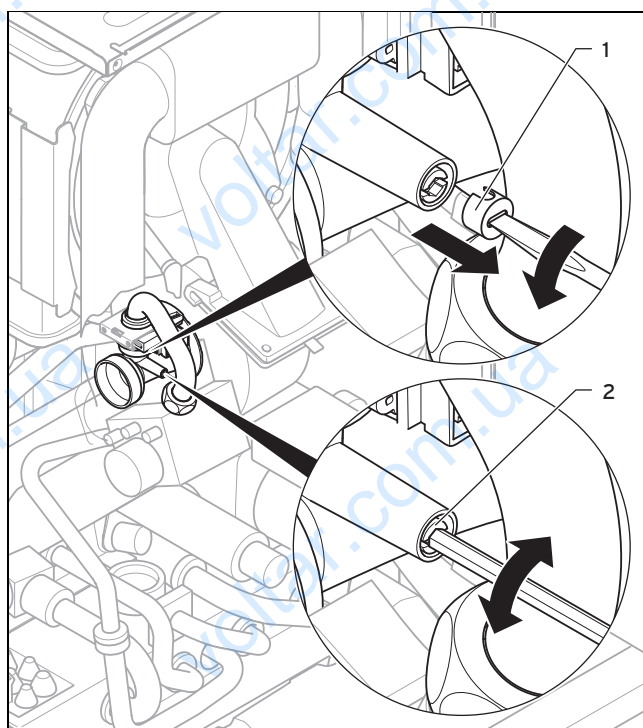
- ▶ Якщо вам не вдається усунути помилку, зверніться до підприємства газопостачання.
- ▶ Перекрийте запірний газовий кран.


7.13.3 Перевірка і настроювання в разі необхідності вмісту CO₂ (настроювання коефіцієнту надлишку повітря)

1. Введіть виріб в експлуатацію, використовуючи програму перевірок **P.01**.
2. Почекайте не менше 5 хвилин, до досягнення робочої температури виробу.
3. Виміряйте вміст CO₂ на вимірювальному патрубку відпрацьованих газів.
4. Порівняйте виміряне значення з відповідним значенням у таблиці.

Настроювані значення	Одиниця	Природний газ G20	Пропан G31
CO ₂ через 5 хвилин експлуатації при повному навантаженні з закритим переднім облицюванням	Об.-%	9,2 ± 1,0	10,4 ± 0,5
CO ₂ через 5 хвилин експлуатації при повному навантаженні зі знятим переднім облицюванням	Об.-%	9,0 ± 1,0	10,2 ± 0,5
Настроєно для індексу Воббе W ₆	кВт/г/м ³	14,09	21,34
O ₂ через 5 хвилин експлуатації при повному навантаженні з закритим переднім облицюванням	Об.-%	4,5 ± 1,8	5,1 ± 0,8

Умови: Потрібне настроювання вмісту CO₂



- ▶ Продавіть по розмітці невеликою плоскою викруткою кришку (1) і викрутіть її.
- ▶ Налаштуйте вміст CO₂ (значення, отримане при зняттю передньому облицюванні) обертаючи гвинт (2).
 - Збільшення вмісту CO₂: обертання ліворуч
 - зменшення вмісту CO₂: обертання праворуч
- ▶ Тільки для природного газу: виконуйте регулювання тільки з кроком, що становить приблизно 1 оберт і чекайте після кожного регулювання стабілізацію значення протягом приблизно 1 хвилини.
- ▶ Тільки для зрідженого газу: виконуйте регулювання з невеликим кроком (приблизно 1/2 оберту) і чекайте після кожного регулювання стабілізацію значення протягом приблизно 1 хвилини.
- ▶ Після виконання настроювань натисніть  (Відміна).
- ▶ Якщо настроювання в заданому діапазоні неможливе, введення виробу в експлуатацію заборонене.
- ▶ В цьому випадку зверніться в сервісну службу.
- ▶ Закрутіть кришку на місце.
- ▶ Змонтуйте переднє облицювання.

7.14 Перевірка герметичності

- ▶ Перевірте систему газопостачання, опалювальний контур та контур гарячої води на герметичність.
- ▶ Перевірте правильність монтажу системи підведення повітря та газівідводу.

Умови: Використання коаксіального димоходу

- ▶ Перевірте, чи камера низького тиску щільно закрита.

7.14.1 Перевірка режиму опалення

1. Переконайтесь у наявності запиту тепла.
2. Викличте **Live монітор**
 - ◀ Якщо виріб працює нормально, на дисплеї з'явиться **S.04**.

7.14.2 Перевірка приготування гарячої води

Сфера застосування: Виріб із вмонтованою системою нагрівання води

1. Повністю відкрийте кран гарячої води.
2. Викличте **Live монітор**
 - ◀ Якщо система приготування гарячої води працює правильно, на дисплеї з'явиться **S.14**.

7.14.3 Перевірка приготування гарячої води

Сфера застосування: Виріб лише з режимом опалення

1. Переконайтесь у наявності запиту тепла в режимі роботи накопичувача.
2. Викличте **Live монітор**
 - ◀ Якщо накопичувач правильно завантажений, на дисплеї з'явиться **S.24**.
3. Якщо ви підключили регулятор, на якому можна налаштувати температуру гарячої води, настройте температуру гарячої води на опалювальному приладі на максимально можливу температуру.
4. Налаштуйте на регуляторі задану температуру для підключеного накопичувача гарячої води.
 - ◀ Виріб приймає встановлену на регуляторі задану температуру.

8 Адаптація до опалювальної установки

Для повторного настроювання найважливіших параметрів установки використовуйте пункт меню **Конфігур. приладу**.

Меню → **Рівень спеціаліста** → **Конфігур. приладу**

Можна також вручну ще раз запустити помічник зі встановлення.

Меню → **Рівень спеціаліста** → **Запуск поміч.встан.**

Можливості налаштування див. в **меню. діагностики**.

Меню → **Рівень спеціаліста** → **Меню діагностики**



Коди діагностики – огляд (→ сторінка 39)

8 Адаптація до опалювальної установки

8.1 Час блокування пальника

Для запобігання частому увімкненню та вимкненню пальника та пов'язаним з цим витратам енергії, після кожного вимкнення пальника відбувається активування електронного блокування повторного увімкнення на визначений час. Час блокування пальника активний лише для режиму опалення. Режим приготування гарячої води під час блокування пальника не впливає на часову схему (заводська настройка: 20 хв.).

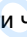

8.1.1 Настроювання часу блокування пальника

1. Перейдіть до Меню → Рівень спеціаліста → Меню діагностики → D.002 Макс. час блокуван. опалення та підтвердіть за допомогою .
2. Налаштуйте час блокування пальника та підтвердіть за допомогою .



Т _{подача} (задана) [°C]	Настроєний максимальний час блокування пальника [хв]						
	1	5	10	15	20	25	30
30	2,0	4,0	8,5	12,5	16,5	20,5	25,0
35	2,0	4,0	7,5	11,0	15,0	18,5	22,0
40	2,0	3,5	6,5	10,0	13,0	16,5	19,5
45	2,0	3,0	6,0	8,5	11,5	14,0	17,0
50	2,0	3,0	5,0	7,5	9,5	12,0	14,0
55	2,0	2,5	4,5	6,0	8,0	10,0	11,5
60	2,0	2,0	3,5	5,0	6,0	7,5	9,0
65	2,0	1,5	2,5	3,5	4,5	5,5	6,5
70	2,0	1,5	2,0	2,5	2,5	3,0	3,5
75	2,0	1,0	1,0	1,0	1,0	1,0	1,0

Т _{подача} (задана) [°C]	Настроєний максимальний час блокування пальника [хв]					
	35	40	45	50	55	60
30	29,0	33,0	37,0	41,0	45,0	49,5
35	25,5	29,5	33,0	36,5	40,5	44,0
40	22,5	26,0	29,0	32,0	35,5	38,5
45	19,5	22,5	25,0	27,5	30,5	33,0
50	16,5	18,5	21,0	23,5	25,5	28,0
55	13,5	15,0	17,0	19,0	20,5	22,5
60	10,5	11,5	13,0	14,5	15,5	17,0
65	7,0	8,0	9,0	10,0	11,0	11,5
70	4,0	4,5	5,0	5,5	6,0	6,5
75	1,0	1,0	1,0	1,0	1,0	1,0

8.1.2 Скидання залишку часу блокування пальника

1. **Альтернатива 1 / 2**
 - ▶ Перейдіть до Меню → Скид. часу блок..
 - ◀ На дисплей виводиться поточний час блокування пальника.
 - ▶ Натисніть , щоб скинути час блокування пальника.
1. **Альтернатива 2 / 2**
 - ▶ Натисніть .

8.2 Настроювання інтервалу технічного обслуговування

1. Перейдіть до Меню → Рівень спеціаліста → Меню діагностики → D.084 Години до тех. обслуговування та підтвердіть за допомогою .
2. Налаштуйте інтервал технічного обслуговування (години експлуатації) до наступного технічного обслуговування і підтвердіть за допомогою .

Потреба тепла	Кількість осіб	Орієнтовні значення кількості годин роботи пальника до наступного огляду / технічного обслуговування при середній кількості годин роботи за рік (залежить від типу установки)
5,0 кВт	1 - 2	1.050 год
	2 - 3	1.150 год
10,0 кВт	1 - 2	1.500 год
	2 - 3	1.600 год
15,0 кВт	2 - 3	1.800 год
	3 - 4	1.900 год
20,0 кВт	3 - 4	2.600 год
	4 - 5	2.700 год
25,0 кВт	3 - 4	2.800 год
	4 - 6	2.900 год
> 27,0 кВт	3 - 4	3.000 год
	4 - 6	3.000 год

8.3 Налаштування потужності 2-ступінчатого насоса

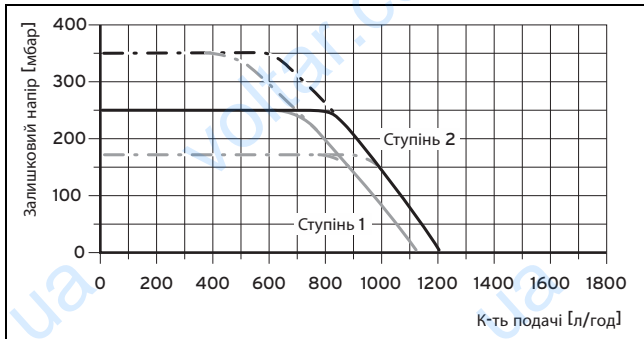
Виріб оснащений 2-ступінчатим насосом. Потужність насоса можна адаптувати до потреб опалювальної установки.

Настроюване значення	Режим роботи насоса
0	Робота пальника, ступінь 2, Випередження увімкнення/вибіг насоса, ступінь 1
1	Робота опалення та випередження увімкнення/вибіг насоса, ступінь 1, Приготування гарячої води, ступінь 2
2	Автоматичний режим роботи опалення, Випередження увімкнення/вибіг насоса, ступінь 1, Приготування гарячої води, ступінь 2
3	Ступінь 2
4	Автоматичний режим роботи опалення Випередження увімкнення/вибіг насоса, ступінь 1 Приготування гарячої води, ступінь 1

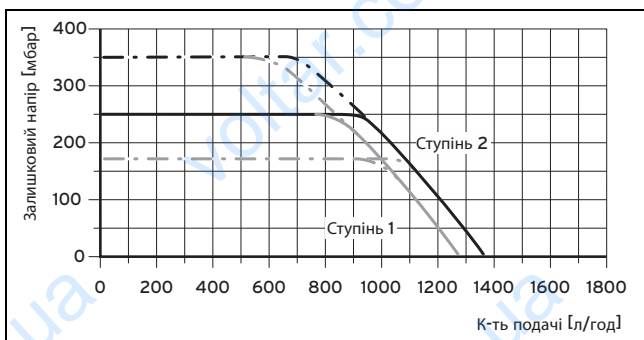
- ▶ Змініть настройку числа обертів насоса в залежності від експлуатаційних умов в пункті діагностики D.019.

8.3.1 Залишковий напір 2-ступінчатого насоса

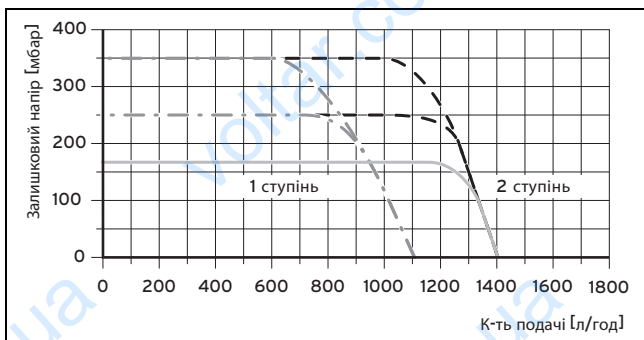
8.3.1.1 Характеристика насоса VU 166, VU/VUW 246



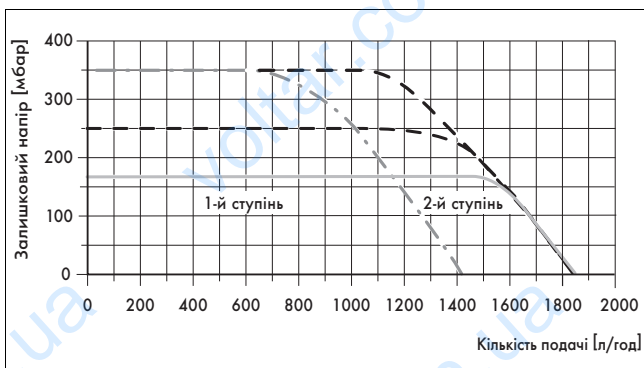
8.3.1.2 Характеристика насоса VU/VUW 306



8.3.1.3 Характеристика насоса VU/VUW 346

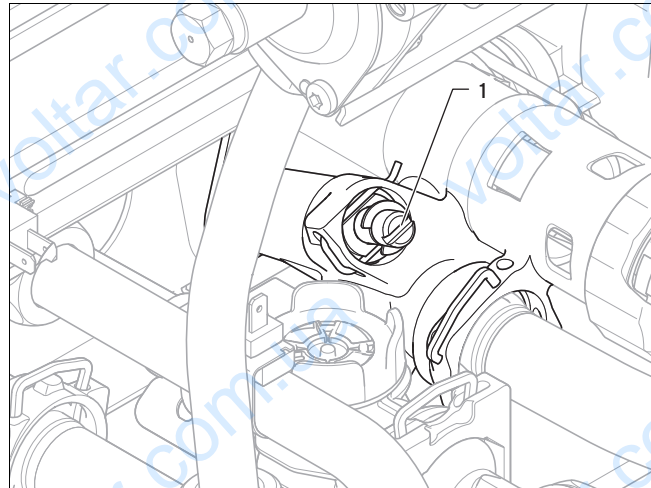


8.3.1.4 Характеристика насоса VU 386



8.4 Настроювання перепускного клапана

- ▶ Демонтуйте переднє облицювання. (→ сторінка 12)



- ▶ За допомогою регулювального гвинта (1) відрегулюйте тиск.

Положення регулювального гвинта	Тиск в МПа (мбар)	Примітка/використання
До упору праворуч (повернутий до кінця ходу донизу)	0,035 (350)	Якщо при заводській настройці радіатори опалення недостатньо нагріваються. У цьому випадку потрібно встановити насос на максимальний ступінь.
Середнє положення (5 обертів ліворуч)	0,025 (250)	Заводське налаштування
З середнього положення виконати ще 5 обертів ліворуч	0,017 (170)	При виникненні шумів у радіаторах опалення або в клапанах радіаторів опалення

- ▶ Змонтуйте переднє облицювання.

8.5 Налаштування додаткового нагрівання сонцем

Сфера застосування: Виріб із вмонтованою системою нагрівання води

1. Перейдіть до Меню → Рівень спеціаліста → Меню діагностики → D.058 Додатк. нагрів. від геліоконтур та підтвердіть за допомогою .
2. Переконайтесь, що температура на підключенні холодної води виробу не перевищує 70°C.

8.6 Передайте виріб користувачу

- ▶ Після завершення встановлення приклейте на передній частині виробу наклейки, що додаються, з вимогою прочитати посібник, мовою користувача.
- ▶ Поясніть користувачу розташування та принцип роботи захисних пристосувань.
- ▶ Поясніть користувачу порядок поводження з виробом.
- ▶ Особливо зверніть увагу користувача на вказівки з безпеки, яких він повинен дотримуватися.
- ▶ Поясніть користувачеві, що необхідно проводити технічне обслуговування виробу із зазначеною періодичністю.

9 Усунення несправностей

- ▶ Передайте користувачу на зберігання всі посібники та документацію до приладу.
- ▶ Поясніть користувачу вжиті заходи із забезпечення подачі повітря для підтримки горіння та відведення відпрацьованих газів, звернувши його увагу на те, що користувачу заборонено вносити в конструкцію будь-які зміни.
- ▶ Поясніть користувачу, що йому заборонено зберігати і використовувати вибухонебезпечні або легкозаймисті речовини (наприклад, бензин, папір, фарби) у приміщенні, де встановлено виріб.

9 Усунення несправностей

9.1 Перевірка сервісних повідомлень

з'являється, наприклад, після закінчення налаштованого інтервалу технічного обслуговування. Виріб не знаходиться в режимі помилки.

- ▶ Перейдіть до **Меню** → **Live монітор** та підтвердіть за допомогою .

Умови: відображається **S.40**

Виріб знаходиться в режимі забезпечення комфорту. Після виявлення несправності виріб продовжує працювати, підтримуючи обмежений рівень комфорту.

- ▶ Для визначення несправності вузла зчитайте вміст пам'яті помилок. (→ сторінка 28)




Вказівка

За відсутності повідомлень про помилку через певний час виріб знову переходить в нормальний режим експлуатації.

9.2 Усунення помилки




- ▶ При появі повідомлень про помилку (**F.XX**) усуньте несправність, попередньо ознайомившись з інформацією, що міститься в таблиці, яка знаходиться в додатку, або скориставшись Меню функцій (→ сторінка 33) чи Програми перевірок (→ сторінка 20).
Коди помилки – огляд (→ сторінка 45)

При одночасному виникненні кількох помилок дисплей по чергово відображає відповідні повідомлення про помилку по чергово, на дві секунди кожно.



- ▶ Натисніть  (не більше 3 разів), щоб знову ввести виріб в експлуатацію.
- ▶ Якщо помилку усунути неможливо й вона знову виникає після спроб скидання збою, зверніться до сервісної служби.

9.3 Виклик і видалення пам'яті помилок

У пам'яті помилок доступні 10 останніх повідомлень про помилку.

- ▶ Перейдіть до меню **Список помилок**.
 - ◀ На дисплеї вказуються кількість помилок, що виникли, номери помилок та відповідна текстова індикація.
- ▶ Натисніть  або , щоб викликати окремі повідомлення про помилку.
- ▶ Двічі натисніть , щоб видалити список помилок.

9.4 Скидання параметрів на заводські настройки

1. Перейдіть до **Меню** → **Рівень спеціаліста** → **Меню діагностики** → **D.096 Скинути настройки на заводські?** та підтвердіть за допомогою .
2. Налаштуйте діагностичну точку на значення 1 і підтвердіть за допомогою .

9.5 Підготовка ремонту

1. Виведіть виріб з експлуатації.
2. Від'єднайте виріб від електричної мережі.
3. Демонтуйте переднє облицювання. (→ сторінка 12)
4. Перекрийте запірний газовий кран.
5. Перекрийте сервісні крани на лінії подачі та зворотній лінії системи опалення.
6. Перекрийте сервісний кран в лінії холодної води.
7. Якщо потрібно замінити наповнені водою частини виробу, спорожніть виріб.
8. Переконайтесь, що вода не капає на частини, що знаходяться під напругою (наприклад, блок електроніки).
9. Використовуйте тільки нові ущільнення.

9.5.1 Придбання запасних частин

Оригінальні деталі виробу пройшли сертифікацію виробником у ході перевірки на відповідність установленим вимогам. Застосування інших, несертифікованих або не рекомендованих запчастин під час технічного обслуговування або ремонту може призвести до втрати виробом відповідності встановленим вимогам і чинним стандартам.

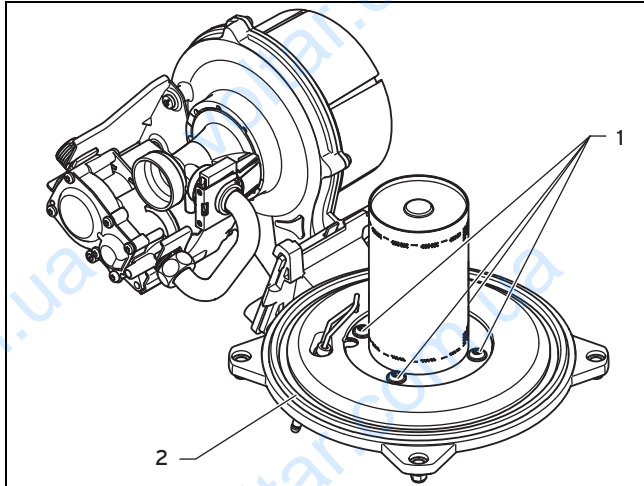
Ми наполегливо рекомендуємо застосовувати виключно оригінальні запасні частини від виробника з метою забезпечення безперебійну та безпечну роботу виробу. Докладнішу інформацію щодо доступних оригінальних запасних частин можна отримати за контактною адресою, вказаною на задній сторінці цього посібника.

- ▶ Якщо для виконання технічного обслуговування або ремонту потрібні запасні частини, використовуйте виключно рекомендовані запасні частини для цього виробу.

9.6 Заміна несправних деталей

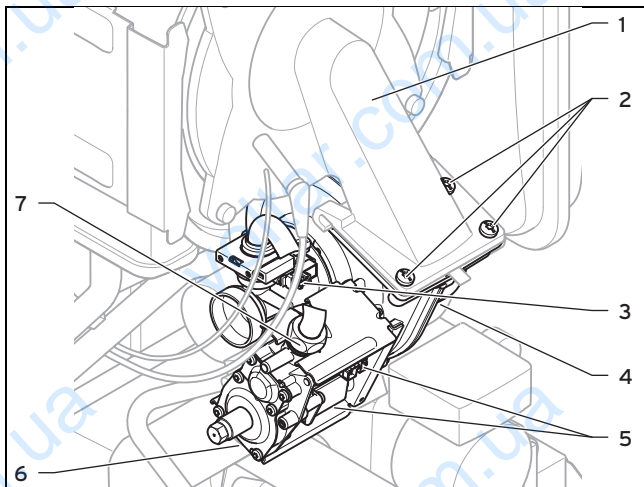
9.6.1 Заміна пальника

1. Зніміть компактний термомодуль. (→ сторінка 33)

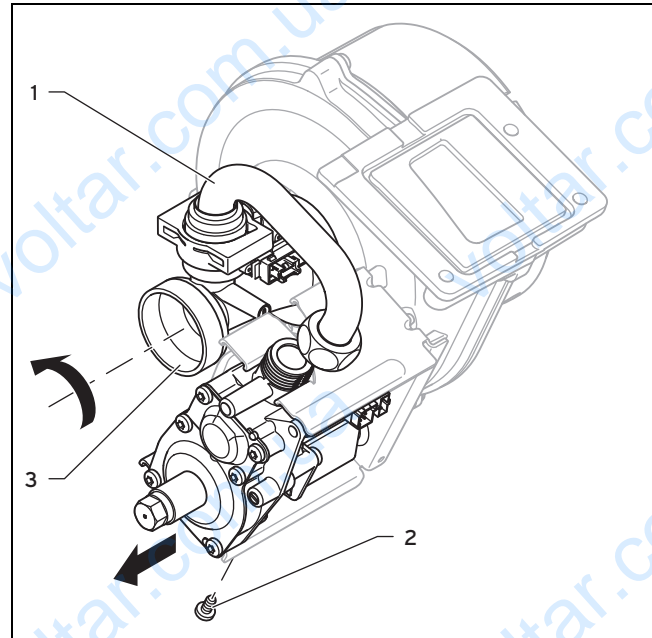


2. Відпустіть чотири гвинти (1) на пальнику.
3. Зніміть пальник.
4. Змонтуйте новий пальник з новим ущільненням(2).
5. Встановіть компактний термомодуль. (→ сторінка 35)

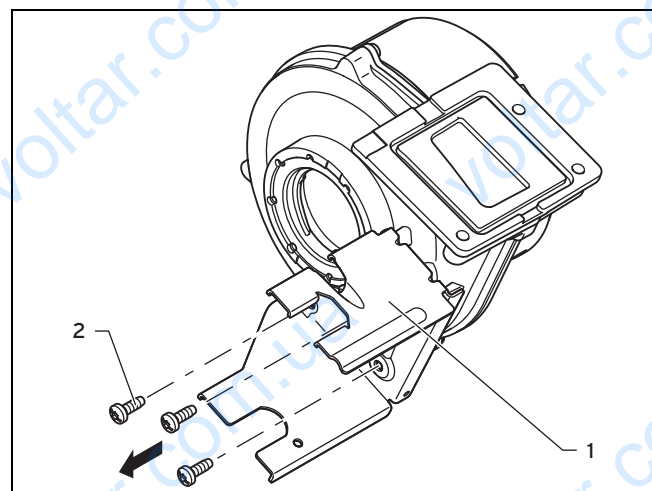
9.6.2 Заміна вентилятора



1. Зніміть повітрязабірну трубу.
2. Зніміть три штекери з газової арматури (5).
3. Зніміть штекери з датчика трубки Вентурі (3), натиснувши на фіксуючий язичок.
4. Зніміть штекер (штекери) (в залежності від виконання приладу) (4) з двигуна вентилятора, натиснувши на фіксуючий язичок.
5. Відпустіть обидві накидні гайки (7) та (6) на газовій арматурі. Під час відкручування утримуйте газову арматуру або з протилежного боку ріжковим ключем від повертання.
6. Викрутіть три гвинти (2) між трубою суміші (1) та фланцем вентилятора.

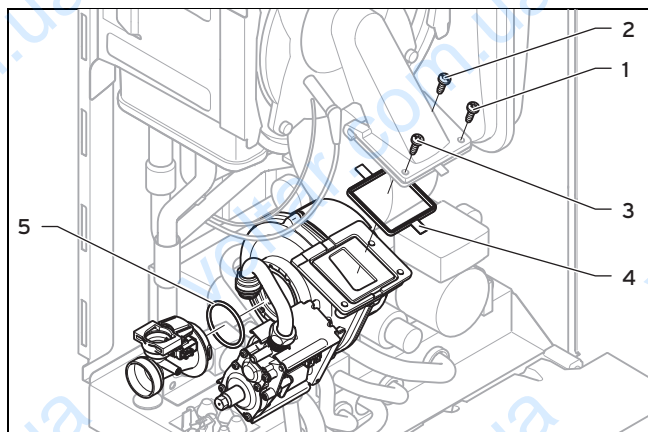


7. Зніміть з приладу весь вузол, що складається з вентилятора, трубки Вентурі та газової арматури.
8. Викрутіть кріпильний гвинт (2) газової арматури з тримача.
9. Вийміть газову арматуру з тримача.
10. Вийміть трубку Вентурі (3) з приєднувальною трубою газу (1) з вентилятора, повернувши байонетний замок трубки Вентурі проти годинникової стрілки до упору і вийнявши її по прямій з вентилятора.



11. Демонтуйте тримач (1) газової арматури з корпусу, викрутивши три гвинти (2).
12. Замініть несправний вентилятор.

9 Усунення несправностей



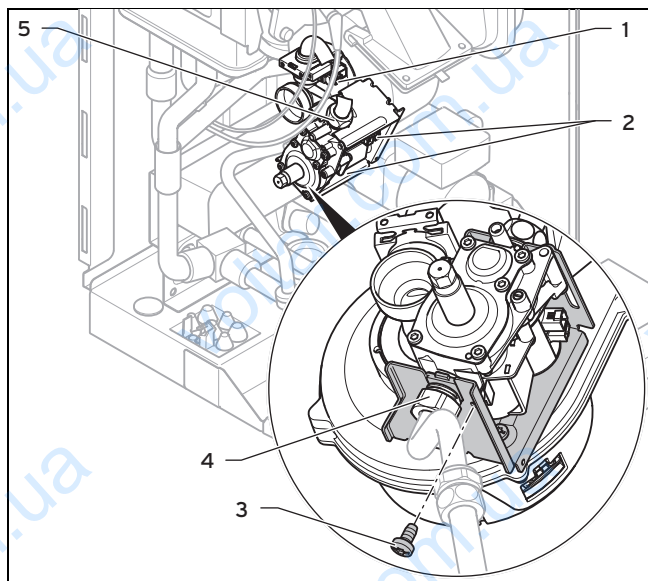
13. Встановіть вузли в зворотному порядку. Використовуйте при цьому нові ущільнення (4) та (5). Дотримуйтесь послідовності затягування трьох гвинтів між вентилятором та трубою суміші у відповідності до нумерації (1), (2) та (3).
14. Нагвинтіть гнучкий газопровід на газову арматуру. Використовуйте при цьому нові ущільнення.
15. Під час затягування накладних гайок утримуйте газову арматуру з протилежного боку ріжковим ключем від провертання.
16. Після монтажу нового вентилятора виконайте перевірку типу газу. (→ сторінка 20)

9.6.3 Заміна газової арматури



Вказівка

Для заміни газової арматури потрібен ключ Toxh T20. Для безпосереднього демонтажу газової арматури з лицьової сторони потрібна вигнута викрутка або торцева головка Toxh T20. Якщо у вас немає вигнутої викрутки і т. п., щоб зняти газову арматуру з тримача, спочатку необхідно зняти весь вентилятор у зборі з газовою арматурою.



1. Зніміть повітрязабірну трубу.
2. Зніміть три штекери з газової арматури (2).
3. Зніміть штекери з датчика трубки Вентурі (1), натиснувши на фіксуючий язичок.

4. Відпустіть обидві накладні гайки (5) та (4) на газовій арматурі. Під час відкручування утримуйте газову арматуру (4) або (5) з протилежного боку ріжковим ключем від провертання.
5. Зніміть або вентилятор в зборі з газовою арматурою (Заміна вентилятора (→ сторінка 29)), або за допомогою вигнутої викрутки чи торцевої головки Toxh T20 викрутіть кріпильний гвинт газової арматури (3) з тримача.

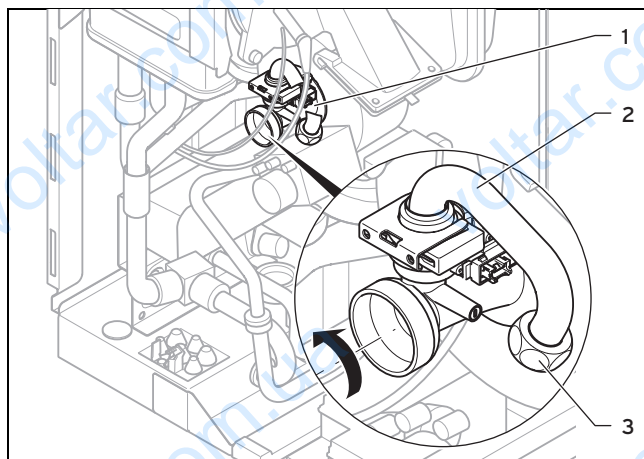


Вказівка

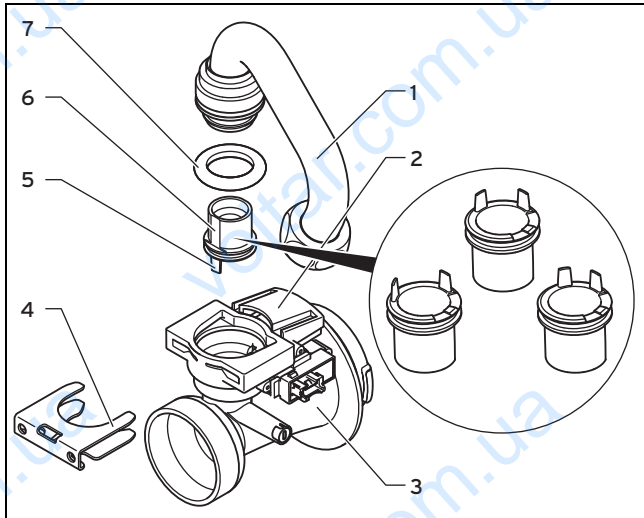
Гвинт на тримачі газової арматури утримує газову арматуру від провертання. Після заміни газової арматури його необхідно знову встановити на місце.

6. Вийміть газову арматуру з тримача.
7. Встановіть нову газову арматуру на місце в зворотній послідовності. Використовуйте при цьому нові ущільнення.
8. Під час затягування накладних гайок утримуйте газову арматуру (4) або (5) з протилежного боку ріжковим ключем від провертання.
9. Після монтажу нової газової арматури виконайте перевірку герметичності (→ сторінка 25), перевірку типу газу (→ сторінка 20) та настроювання газової системи (→ сторінка 23).

9.6.4 Заміна трубки Вентурі



1. Зніміть повітрязабірну трубу.
2. Зніміть штекери з датчика трубки Вентурі (1), натиснувши на фіксуючий язичок.
3. Відпустіть накладну гайку (3) приєднувальної труби газу (2) на газовій арматурі.
4. Вийміть трубку Вентурі з приєднувальною трубою газу з вентилятора, повернувши байонетний замок трубки Вентурі проти годинникової стрілки до упору і вийнявши її по прямій з вентилятора.



5. Зніміть приєднувальну трубу газу (1) з трубки Вентурі (3), зтягнувши хомути (4) і вийнявши приєднувальну трубу газу у вертикальному напрямку. Утилізуйте прокладку (7).
6. Вийміть по прямій газову форсунку (6) і збережіть її для використання у майбутньому.
7. Перевірте, чи в трубка Вентурі з боку входу газу не забруднена.



Обережно!
Вірогідність матеріальних збитків через пошкодження виробу!

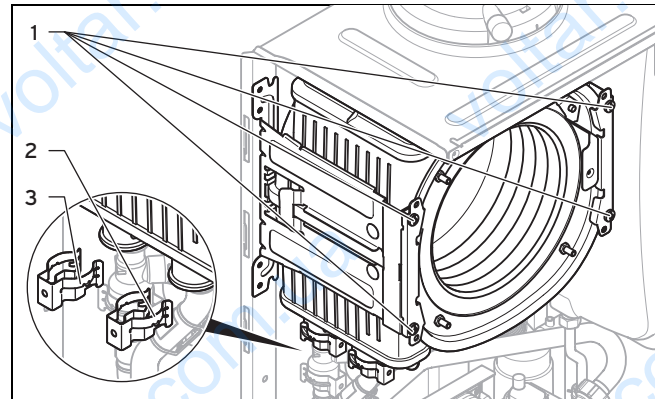
Мастильні матеріали можуть забити канали в трубці Вентурі, необхідні для належної роботи.

- Не використовуйте мастильні матеріали під час монтажу газової форсунки.

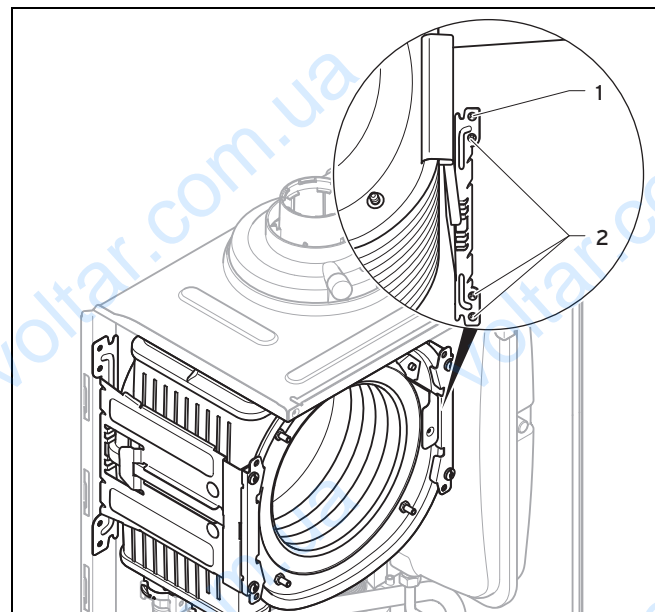
8. Стажте за тим, щоб використовувалась правильна газові форсунка (кольорове маркування та положення штифта на нижньому боці газової форсунки). Колір газової форсунки повинен відповідати кольору кодуєчого резистора на платі.
9. Встановіть газову форсунку, що відповідає групі газу, в трубку Вентурі (жовта: природний газ G20, сіра: зріджений газ).
10. При встановленні газової форсунки переконайтесь у її правильному розташуванні за мітками розташування на верхній стороні трубки Вентурі та за встановлювальними штифтами (5) на нижній стороні газової форсунки.
11. Встановіть вузли в зворотному порядку. Використовуйте при цьому нові ущільнення.
12. Після монтажу нової трубки Вентурі виконайте налаштування газової системи. (→ сторінка 23)
13. Якщо неможливо настроїти вміст CO₂, це означає, що під час монтажу газова форсунка була пошкоджена. У цьому разі замініть газову форсунку підходящою запасною частиною.
14. Виконайте перевірку типу газу. (→ сторінка 20)

9.6.5 Заміна теплообмінника

1. Спорожніть виріб. (→ сторінка 35)
2. Зніміть компактний термомодуль. (→ сторінка 33)
3. Зніміть стічний шланг конденсату з теплообмінника.



4. Зніміть хомути (2) і (3) з патрубка лінії подачі та патрубка зворотної лінії.
5. Від'єднайте патрубок лінії подачі.
6. Від'єднайте патрубок зворотної лінії.
7. Зніміть по два гвинти (1) з обох тримачів.



8. Зніміть три нижні гвинти (2) на задній частині тримача.
9. Поверніть тримач навколо верхнього гвинта (1) вбік.
10. Потягніть теплообмінник в напрямку донизу і праворуч і вийміть його з виробу.
11. Змонтуйте новий теплообмінник в зворотній послідовності.
12. Замініть ущільнення.



Вказівка

Для полегшення монтажу замість змазки використовуйте тільки воду або звичайне рідке мило.

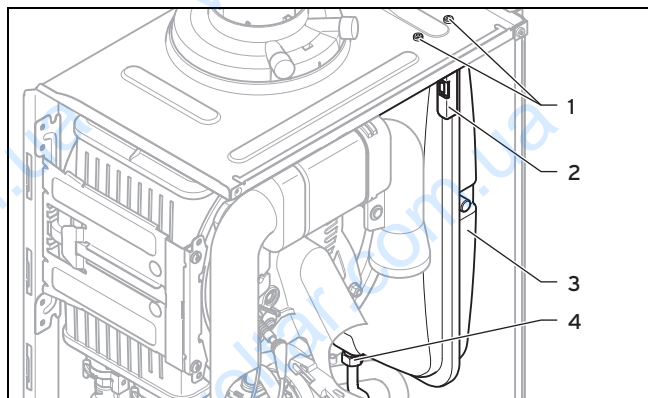
13. Вставте патрубки лінії подачі і зворотної лінії до упору в теплообмінник.

9 Усунення несправностей

- Слідкуйте за правильністю посадки хомутів на патрубках лінії подачі і зворотної лінії.
- Встановіть компактний термомодуль. (→ сторінка 35)
- Наповніть виріб, при необхідності - опалювальну установку і видаліть з них повітря. (→ сторінка 22)

9.6.6 Заміна розширювального бака

- Спорожніть виріб. (→ сторінка 35)



- Відпустіть різьбове з'єднання (4).
- Вийміть обидва гвинти (1) кріпильної пластини (2).
- Зніміть кріпильну пластину (2).
- Зніміть розширювальний бак (3) в напрямку на себе.
- Встановіть у виріб новий розширювальний бак.
- Пригвинтіть новий розширювальний бак до водяного патрубка. Використовуйте при цьому нове ущільнення.
- Закріпіть кріпильну пластину двома гвинтами (1).
- Наповніть виріб, при необхідності - опалювальну установку і видаліть з них повітря. (→ сторінка 22)

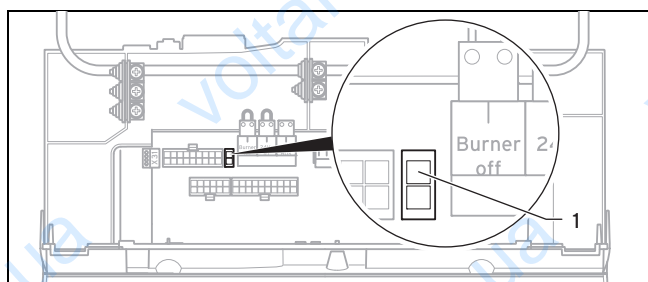
9.6.7 Заміна плати або дисплея



Вказівка

Якщо замінити лише один компонент, новий компонент при вмиканні виробу приймає налаштовані параметри незамінених компонентів..

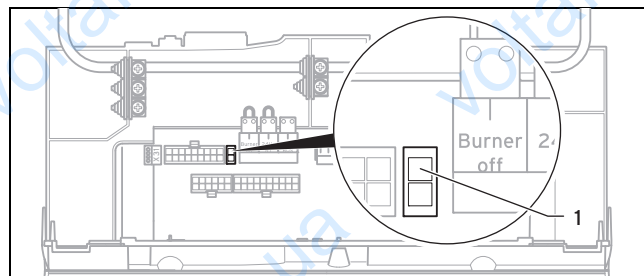
- Відкрийте блок електроніки. (→ сторінка 17)
- Замініть плату або дисплей у відповідності до посібників з монтажу та встановлення, що входять в комплект поставки.





- При заміні плати зніміть кодуєчий резистор (1) (штекер X24) зі старої плати і підключіть штекер на нову плату.
- Закрийте блок електроніки.

9.6.8 Заміна плати та дисплея

- Відкрийте блок електроніки. (→ сторінка 17)
- Замініть плату або дисплей у відповідності до посібників з монтажу та встановлення, що входять в комплект поставки.



- Зніміть кодуєчий резистор (1) (штекер X24) зі старої плати і підключіть штекер на нову плату.
- Закрийте блок електроніки.
- Натисніть кнопку вмикання/вимикання виробу. (→ сторінка 19)
 - Виріб після вмикання переключається безпосередньо в меню для налаштування мови. Заводська настройка - англійська.
- Оберіть потрібну мову і підтвердіть за допомогою .
 - Ви автоматично переходите до настроювання коду приладу **D.093**.
- Налаштуйте відповідно до наступної таблиці правильне значення для відповідного типу виробу і підтвердіть його за допомогою .

Номер типу виробу

VU INT IV 166/5-5 H	28
VU INT IV 246/5-5 H	18
VU INT IV 306/5-5 H	11
VU INT IV 386/5-5 H	15
VUW INT IV 246/5-5 H	18
VUW INT IV 306/5-5 H	11
VUW INT IV 346/5-5 H	13

- Тепер електроніка настроєна на тип виробу, а параметри всіх кодів діагностики відповідають заводським настройкам.
 - Запускається помічник зі встановлення.
- Виконайте характерні для установки настроювання.

9.7 Завершення ремонту

- Забезпечте електроживлення.
- Увімкніть виріб, якщо це не було зроблено раніше. (→ сторінка 19)
- Змонтуйте переднє облицювання.
- Відкрийте всі сервісні крани та запірний газовий кран.

9.8 Перевірити герметичність виробу

- ▶ Перевірте герметичність пристрою. (→ сторінка 25)

10 Огляд та технічне обслуговування

- ▶ Дотримуйтесь мінімальних інтервалів огляду та технічного обслуговування. У залежності від результатів огляду може знадобитись більш раннє технічне обслуговування.
Роботи з огляду та технічного обслуговування – огляд (→ сторінка 52)

10.1 Меню функцій

Меню → Рівень спеціаліста → Тестові програми → Меню функцій

За допомогою меню функцій можна виконувати управління окремими вузлами опалювальної установки і їх перевірку.

Індикація	Тестова програма	Дія
T.01	Перевірка внутрішнього насоса	Увімкнення і вимкнення внутрішнього насоса.
T.02	Перевірка 3-ходового клапана	Перевести внутрішній пріоритетний клапан в положення опалення або приготування гарячої води.
T.03	Перевірка вентилятора	Увімкнення і вимкнення вентилятора. Вентилятор працює на максимальній частоті обертання.
T.04	Перевірка насоса завантаження накопичувача	Увімкнення і вимкнення насоса завантаження накопичувача.
T.05	Перевірка циркуляційного насоса	Увімкнення і вимкнення циркуляційного насоса.
T.06	Перевірка зовнішнього насоса	Увімкнення і вимкнення зовнішнього насоса.
T.08	Перевірка пальника	Виріб запускається і переходить на мінімальне навантаження. На дисплеї відображається температура лінії подачі.

10.2 Самоперевірка електроніки

Меню → Рівень спеціаліста → Тестові програми → Самоперев. електр.

За допомогою самоперевірка електроніки перевірте плату.

10.3 Демонтаж компактного термомодуля



Вказівка

Компактний термомодуль у зборі складається з п'яти основних вузлів:

- вентилятор з регульованою частотою обертання,
- газова арматура разом з кріпильною пластиною,
- трубка Вентурі разом з датчиком масового потоку та приєднувальною трубою газу,
- фланець пальника,
- пальник з попереднім змішуванням.



Небезпека!

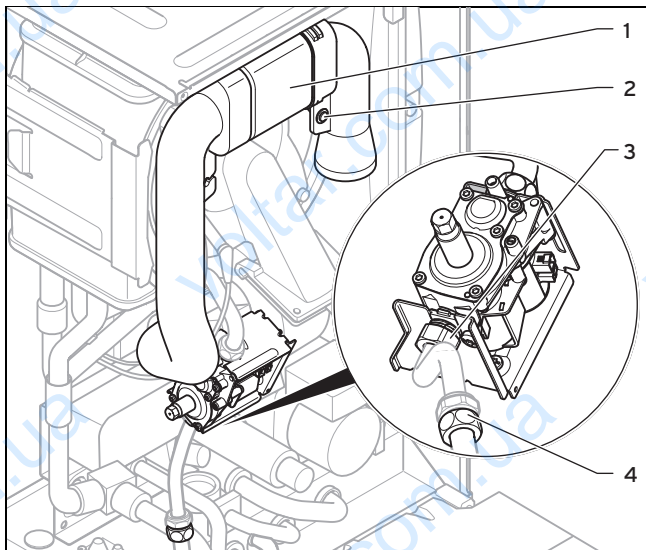
Небезпека для життя та вірогідність матеріальних збитків через гарячі відпрацьовані гази!

Ущільнення, ізолюючий мат та самостопорні гайки на фланці пальника не повинні мати пошкоджень. Інакше можливий витік гарячих відпрацьованих газів, що може призвести до травмування та матеріальних збитків.

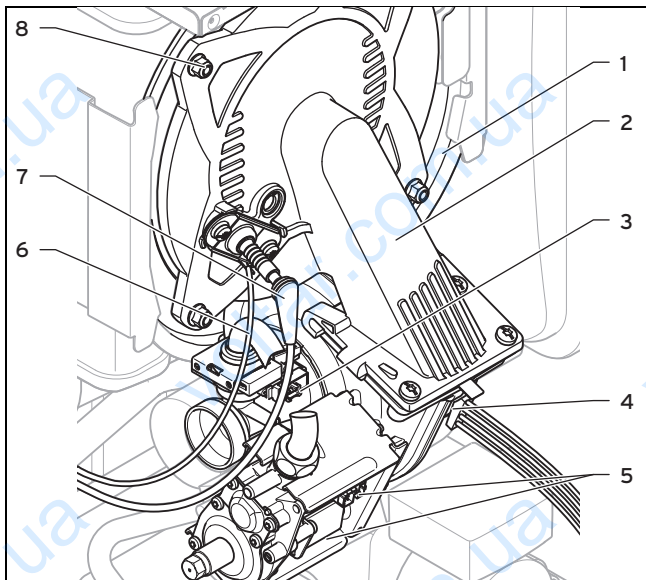
- ▶ Після кожного відкриття фланця пальника замінійте ущільнення.
- ▶ Після кожного відкриття фланця пальника замінійте самостопорні гайки на фланці пальника.
- ▶ При появі ознак пошкоджень ізолюючого мату на фланці пальника або на задній стінці теплообмінника замініть ізолюючий мат.

1. Вимкніть виріб за допомогою кнопки вмикання/вимикання.
2. Перекрийте запірний газовий кран.
3. Демонтуйте переднє облицювання. (→ сторінка 12)
4. Поверніть блок електроніки в напрямку на себе.

10 Огляд та технічне обслуговування



5. Викрутіть підтримуючий гвинт (2) і зніміть повітрязабірну трубу (1) з повітрязабірного патрубка.
6. Згвинтіть або накидну гайку з газової арматури з газової арматури (3) або накидну гайку (4) між газовою гофрованою трубою та жорсткою газовою трубою.

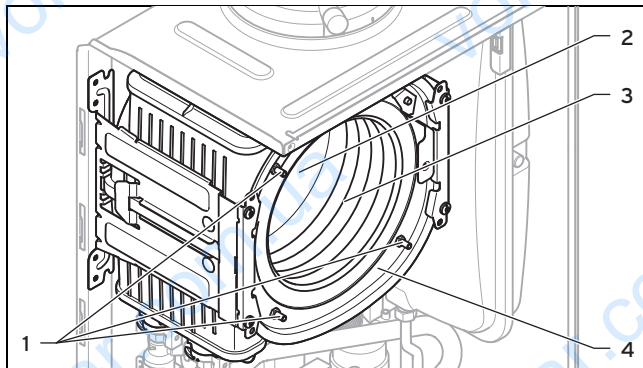


7. Зніміть штекер проводу розпалювання (7) та провід заземлення (6) з електрода розпалювання.
8. Зніміть штекер (4) з двигуна вентилятора, натиснувши на фіксуючий язичок.
9. Зніміть три штекери з газової арматури (5).
10. Зніміть штекер з трубки Вентурі (3), натиснувши на фіксуючий язичок.
11. Звільніть джгут проводки з затискача на тримачі газової арматури.
12. Згвинтіть чотири гайки (8).
13. Зніміть компактний термомодуль в зборі (2) з теплообмінника (1).
14. Перевірте пальник і теплообмінник на наявність пошкоджень і забруднень.
15. За необхідності очистіть або замініть деталі у відповідності до наведених нижче розділів.
16. Встановіть нове ущільнення фланця пальника.

17. Перевірте ізолюючий мат на фланці пальника і на задній стінці теплообмінника. Виявивши ознаки пошкодження, замініть відповідний ізолюючий мат.

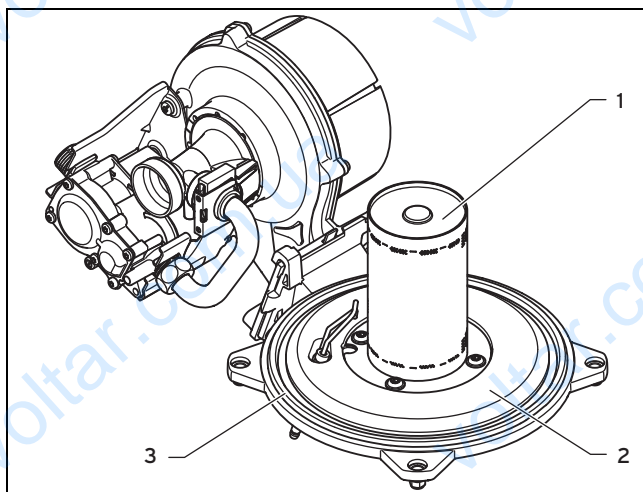
10.4 Очищення теплообмінника

1. Вживайте заходів із захисту відкритого блока електроніки від бризок води.



2. В жодному разі не відпускайте чотири гайки на шпильках (1) і не підтягуйте їх.
3. Очищуйте нагрівальну спіраль (3) теплообмінника (4) водою, за необхідності - оцтом (з вмістом кислоти не більше 5%). Дайте оцту подіяти на теплообмінник протягом 20 хвилин.
4. Змийте розм'якшені забруднення сильним струменем води або видаліть їх за допомогою пластмасової щітки. Не спрямовуйте струмінь води безпосередньо на ізолюючий мат (2) на задній стінці теплообмінника.
 - ◁ Вода стікає з теплообмінника через сифон для конденсату.

10.5 Перевірка пальника



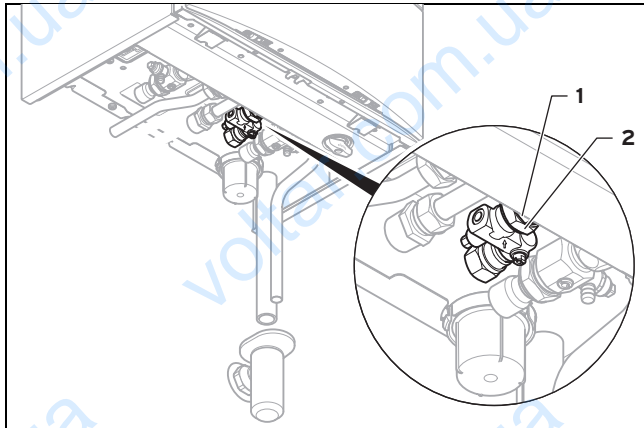
1. Перевірте поверхню пальника (1) на наявність пошкоджень. Виявивши пошкодження, замініть пальник.
2. Встановіть нове ущільнення фланця пальника (3).
3. Перевірте ізолюючий мат (2) на фланці пальника. Виявивши ознаки пошкодження, замініть ізолюючий мат.

10.6 Очищення сифону для конденсату

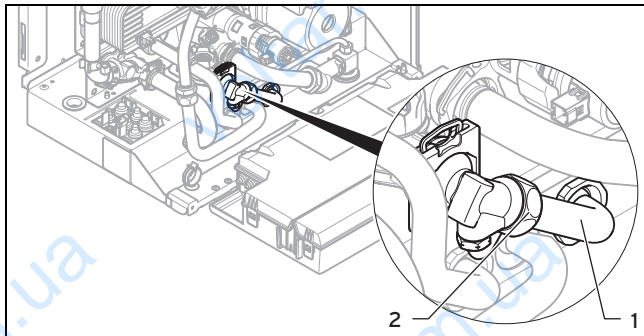
1. Зніміть нижню частину сифону (1).
2. Промийте нижню частину сифона водою.
3. Наповніть нижню частину сифону приблизно на 10 мм нижче верхнього краю водою.
4. Закріпіть нижню частину сифону на сифоні для конденсату.

10.7 Очищення сітчастого фільтра на вході холодної води

Сфера застосування: Виріб із вмонтованою системою нагрівання води

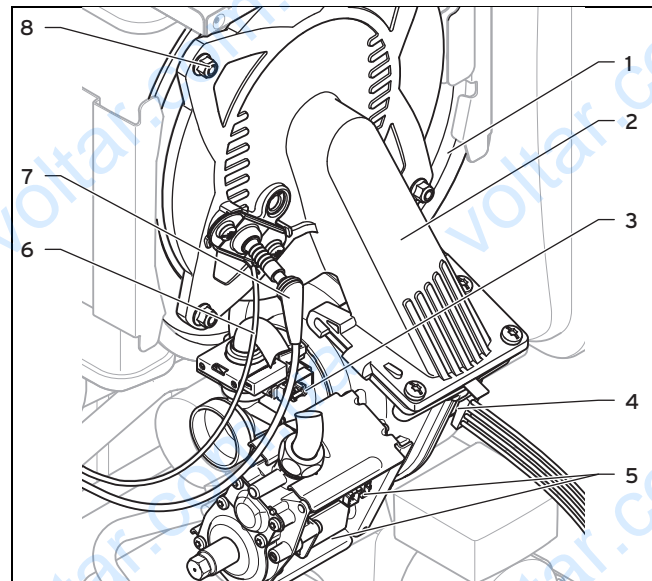


1. Перекрийте запірний кран холодної води.
2. Спорожніть виріб з боку гарячої води.
3. Згвинтіть накидну гайку (2) та контргайку (1) на корпусі виробу.



4. Поверніть блок електроніки в напрямку на себе.
5. Згвинтіть накидну гайку (2).
6. Вийміть трубу (1) з виробу.
7. Промийте сітчастий фільтр під струменем води проти напрямку потоку фільтра.
8. Якщо сітчастий фільтр пошкоджений або більше не здатний виконувати достатнє очищення, замініть сітчастий фільтр.
9. Знову встановіть трубу.
10. Завжди використовуйте нові ущільнення і знову міцно затягуйте накидні гайки та контргайку.
11. Відкрийте запірний клапан холодної води.

10.8 Встановлення компактного термомодуля



1. Встановіть компактний термомодуль (2) на теплообмінник (1).
2. Затягніть чотири нові гайки (8) хрест-навхрест, щоб фланець пальника рівномірно сів на упорні поверхні.
– Момент затяжки: 6 Нм
3. Знову підключіть штекери (3) - (7).
4. Підключіть газопровід з новим ущільненням. При цьому тримайте газову трубу, щоб вона не проверталась.
5. Відкрийте запірний газовий кран.
6. Переконайтесь у відсутності порушень герметичності.
7. Переконайтесь в належній посадці ущільнювального кільця в повітрязбірній трубі в сидлі ущільнення.
8. Знову надягніть повітрязбірну трубу на повітрязбірний патрубок.
9. Закріпіть повітрязбірну трубу підтримуючим гвинтом.
10. Перевірте тиск подачі газу.

10.9 Спорожнення виробу

1. Перекрийте сервісні крани виробу.
2. Запустіть програму перевірок **P.06** (пріоритетний клапан в середньому положенні).
3. Відкрийте спорожнювальні крани.
4. Переконайтесь, що кришка швидкодіючого пристрою видалення повітря на внутрішньому насосі відкрита, щоб забезпечити повне спорожнення виробу.

11 Виведення з експлуатації

10.10 Перевірка попереднього тиску у внутрішньому розширювальному баці

1. Закрийте сервісні крани і спорожніть виріб.
2. Виміряйте попередній тиск в розширювальному баку на клапані бака.

Умови: Попередній тиск < 0,075 МПа (0,75 бар)

- ▶ Заповніть розширювальний бак, в ідеалі азотом, інакше повітрям. Переконайтесь, що спорожнювальний кран під час наповнення відкритий.
- 3. Якщо на клапані розширювального бака виступить вода, розширювальний бак необхідно замінити. (→ сторінка 32)
- 4. Наповніть опалювальну установку. (→ сторінка 22)
- 5. Видаліть повітря з опалювальної установки. (→ сторінка 23)

10.11 Завершення робіт з огляду та технічного обслуговування

Після завершення всіх робіт з технічного обслуговування:

- ▶ Перевірте тиск подачі газу. (→ сторінка 23)
- ▶ Перевірте вміст CO₂ і при необхідності настройте його (настроювання коефіцієнту надлишку повітря). (→ сторінка 24)
- ▶ При необхідності заново налаштуйте інтервал технічного обслуговування. (→ сторінка 26)

10.12 Перевірити герметичність виробу

- ▶ Перевірте герметичність пристрою. (→ сторінка 25)

11 Виведення з експлуатації

11.1 Тимчасове виведення виробу з експлуатації

- ▶ Натисніть кнопку вмикання/вимикання.
◀ Дисплей гасне.
- ▶ Перекрийте запірний газовий кран.
- ▶ На виробі з приготуванням гарячої води та виробі з підключеним накопичувачем гарячої води перекрийте додатково запірний вентиль холодної води.

11.2 Виведення виробу з експлуатації

- ▶ Натисніть кнопку вмикання/вимикання.
◀ Дисплей гасне.
- ▶ Від'єднайте виріб від електричної мережі.
- ▶ Перекрийте запірний газовий кран.
- ▶ Перекрийте запірний кран холодної води.
- ▶ Спорожніть виріб. (→ сторінка 35)

12 Вторинна переробка та утилізація

Утилізація упаковки

- ▶ Здійснюйте утилізацію упаковки належним чином.
- ▶ Дотримуйтесь відповідних приписів.

13 Сервісна служба

Безкоштовна інформаційна телефонна лінія по Україні

Гаряча лінія: 08 00 501-805

Додаток

А Рівень спеціаліста – огляд

Рівень налаштування	Значення		Одиниця	Значення кроку, вибір, пояснення	Заводське налаштування
	мін.	макс.			
Рівень спеціаліста →					
Ввести код	00	99	–	1 (код рівня спеціаліста FHW 17)	–
Рівень спеціаліста → Список помилок →					
F.XX - F.XX ¹	поточне значення		–	–	–
Рівень спеціаліста → Тестові програми →					
Перевірка типу газу	поточне значення		–	зріджений газ, природний газ	–
Рівень спеціаліста → Тестові програми → Програми перевірок →					
P.00 Видал. повітря	–	–	–	Так, Ні	–
P.01 Макс.навантаж.	–	–	–	Так, Ні	–
P.02 Мін.навантаж.	–	–	–	Так, Ні	–
P.06 Режим наповн.	–	–	–	Так, Ні	–
Рівень спеціаліста → Тестові програми → Меню функцій →					
T.01 Внутр. насос	–	–	–	ввімк, вимк	–
T.02 3-ходовий клапан	–	–	–	ввімк, вимк	–
T.03 Вентилятор	–	–	–	ввімк, вимк	–
T.04 Нап. насос накопичувача	–	–	–	ввімк, вимк	–
T.05 Циркул. насос	–	–	–	ввімк, вимк	–
T.06 Зовнішн. насос	–	–	–	ввімк, вимк	–
T.08 Пальник	–	–	–	ввімк, вимк	–
Рівень спеціаліста → Тестові програми → Самоперев. електр. →					
Самоперевірка	–	–	–	Так, Ні	–
Рівень спеціаліста → Конфігур. приладу →					
Мова	–	–	–	Вибір мов	в залежності від країни
Темп-ра под. лінії	30	75	°C	1	–
Темп-ра ГВ	30	60	°C	1	–
Режим "Комфорт"	–	–	–	ввімк, вимк	ВИМК
¹ Списки помилок з'являються та можуть бути анульовані лише тоді, коли виникають помилки.					

Додаток

Рівень налаштування	Значення		Одиниця	Значення кроку, вибір, пояснення	Заводське налаштування
	мін.	макс.			
Додат. реле	1	10	–	1 = циркуляційний насос 2 = зовнішній насос 3 = насос завантаження накопичувача 4 = витяжний пристрій 5 = зовнішній електромагнітний клапан 6 = зовнішній сигнал помилки 7 = геліонасос (не активний) 8 = дистанційне керування eBUS (не активне) 9 = насос термічної дезінфекції (не активний) 10 = клапан геліосистеми (не активний)	2
Реле 1 принал.	1	10	–	1 = циркуляційний насос 2 = зовнішній насос 3 = насос завантаження накопичувача 4 = витяжний пристрій 5 = зовнішній електромагнітний клапан 6 = зовнішній сигнал помилки 7 = геліонасос (не активний) 8 = дистанційне керування eBUS (не активне) 9 = насос термічної дезінфекції (не активний) 10 = клапан геліосистеми (не активний)	2
Реле 2 принал.	1	10	–	1 = циркуляційний насос 2 = зовнішній насос 3 = насос завантаження накопичувача 4 = витяжний пристрій 5 = зовнішній електромагнітний клапан 6 = зовнішній сигнал помилки 7 = геліонасос (не активний) 8 = дистанційне керування eBUS (не активне) 9 = насос термічної дезінфекції (не активний) 10 = клапан геліосистеми (не активний)	2
Част.нагр.опалення	–	–	кВт	лише часткове навантаження, лише повне навантаження, авто	автоматично
Контактні данні	телефон	–	–	0 – 9	автоматично
Заводські настройки	–	–	–	ввімк, вимк	–
Рівень спеціаліста → Меню діагностики →					
D.XXX - D.XXX	поточне значення	–	–	–	–
Рівень спеціаліста → Запуск поміч.встан. →					
Мова	–	–	–	Вибір мов	в залежності від країни
Режим наповнення 3-ходовий клапан в середн. положені	0	2	–	0 = нормальний режим експлуатації 1 = середнє положення (паралельний режим роботи) 2 = постійне положення режиму опалення	–
Видалення повітря Вибрати контур: +/-	–	–	–	Автоматично адаптивне видалення повітря з опалювального контура та контура гарячої води не активно активно	–
Темп-ра под. лінії	30	75	°C	1	–
Темп-ра ГВ	35	60	°C	1	–
*1Списки помилок з'являються та можуть бути анульовані лише тоді, коли виникають помилки.					

Рівень налаштування	Значення		Одиниця	Значення кроку, вибір, пояснення	Заводське налаштування
	мін.	макс.			
Режим "Комфорт"	–	–	–	ввімк, вимк	–
Част.нагр.опалення	–	–	кВт	лише часткове навантаження, лише повне навантаження, авто	автоматично
Додат. реле	1	10	–	1 = циркуляційний насос 2 = зовнішній насос 3 = насос завантаження накопичувача 4 = витяжний пристрій 5 = зовнішній електромагнітний клапан 6 = зовнішній сигнал помилки 7 = геліонасос (не активний) 8 = дистанційне керування eBUS (не активне) 9 = насос термічної дезинфекції (не активний) 10 = клапан геліосистеми (не активний)	2
Реле 1 принал.	1	10	–	1 = циркуляційний насос 2 = зовнішній насос 3 = насос завантаження накопичувача 4 = витяжний пристрій 5 = зовнішній електромагнітний клапан 6 = зовнішній сигнал помилки 7 = геліонасос (не активний) 8 = дистанційне керування eBUS (не активне) 9 = насос термічної дезинфекції (не активний) 10 = клапан геліосистеми (не активний)	2
Реле 2 принал.	1	10	–	1 = циркуляційний насос 2 = зовнішній насос 3 = насос завантаження накопичувача 4 = витяжний пристрій 5 = зовнішній електромагнітний клапан 6 = зовнішній сигнал помилки 7 = геліонасос (не активний) 8 = дистанційне керування eBUS (не активне) 9 = насос термічної дезинфекції (не активний) 10 = клапан геліосистеми (не активний)	2
Контактні дані	телефон		–	0-9	–
Завершити роботу помічника зі встановлення?	–	–	–	Так, Ні	–
*Списки помилок з'являються та можуть бути анульовані лише тоді, коли виникають помилки.					

В Коды диагностики – обзор



Вказівка

Оскільки таблиця кодів використовується для різних виробів, деякі коди для певних продуктів можуть бути невидимими.

Код	Параметр	Значення або пояснення	Заводське налаштування	Власна настройка
D.000	Частк.навант. опален.	настроюване часткове навантаження опалення в кВт автоматич.: вибір автоматично адаптує максимальне часткове навантаження до поточних потреб установки	автоматично	
D.001	Вибіг насоса, опалення	1 ... 60 хв	5 хв	
D.002	Макс. час блокуван. опалення	2 ... 60 хв	20 хв	
D.003	Темп-ра на виході, фактичне значення	в °С		не настроюється
D.004	Темп. накопичувача, фактичне значення	в °С		не настроюється

Додаток

Код	Параметр	Значення або пояснення	Заводське налаштування	Власна настройка
D.005	Темп. подав. лінії, задане значення	в °C, макс. значення, налаштоване в D.071 , обмежене регулятором eBUS, якщо він підключений		не настроюється
D.006	Темп-ра на виході, задане значення	35 ... 65 °C		не настроюється
D.007	Режим "Комфорт", задане значення APC, задане значення Темп. накопичувача, задане значення	Виріб з інтегрованим приготуванням гарячої води та 35 ... 65 °C Виріб лише з режимом опалення 15°C - це захист від замерзання, тоді від 40 до 70°C (макс. температура налаштовується в D.020)		не настроюється
D.008	Регулятор 3-4	Кімнатний термостат відкритий (запит тепла відсутній) Кімнатний термостат закритий (запит тепла)		не настроюється
D.009	eBUS регулятор, задане значення	в °C		не настроюється
D.010	Внутрішній насос	ввімк, вимк		не настроюється
D.011	Зовнішній насос	ввімк, вимк		не настроюється
D.012	Насос наповн. накоп.	ввімк, вимк		не настроюється
D.013	Циркул. насос	ввімк, вимк		не настроюється
D.014	Частота обер. насоса задане значення	Задане значення внутрішнього високоефективного насоса в %. Можливі настройки: 0 = автоматично 1 = 53 2 = 60 3 = 70 4 = 85 5 = 100	0 = автоматично	
D.015	Частота обер. насоса фактичне значення	Фактичне значення внутрішнього високоефективного насоса в %		не настроюється
D.016	Регулятор 24В DC Режим "Опалення"	Режим опалення вимкнено/увімкнено		не настроюється
D.017	Тип регулювання	Тип регулювання: 0 = лінія подачі, 1 = зворотна лінія Зворотна лінія: функція автоматичного визначення потужності опалення не активна. Макс. можливе часткове навантаження опалення, якщо D.000 на Авто .	0 = лінія подачі	
D.018	Режим роботи насоса	1 = комфорт (насос продовжує працювати) Вмикається інтегрований насос, якщо температура лінії подачі опалення не вимкнена на Опалення ВІМК і запит тепла подано через зовнішній регулятор 3 = економ (повторно-короткочасне увімкнення насоса) Внутрішній насос після завершення часу вибігу кожні 25 хвилин вмикається на 5 хвилин	3 = економ	
D.019	Режим роботи 2-ступ. насоса	Настройка режиму експлуатації 2-ступінчатого насоса 0: робота пальника, ступінь 2, випередження увімкнення/вибіг насоса, ступінь 1 1: робота пальника і випередження увімкнення/вибіг насоса, ступінь 1, приготування гарячої води, ступінь 2 2: автоматичний режим роботи опалення, випередження увімкнення/вибіг насоса, ступінь 1, приготування гарячої води, ступінь 2 3: завжди 2 ступінь 4: автоматичний режим роботи опалення, випередження увімкнення/вибіг насоса, ступінь 1, приготування гарячої води, ступінь 1	2	

Код	Параметр	Значення або пояснення	Заводське налаштування	Власна настройка
D.020	Макс.температура ГВП задане значення	Діапазон налаштування: 50 - 70 °C (actoSTOR 65 °C)	65°C	
D.022	Запит на ГВП	ввімк, вимк		не настраюється
D.023	Статус реж. опалення	Опалення увімкнено, опалення вимкнено (літній режим)		не настраюється
D.025	Зовн. сигнал eBUS наповн. накопич.	ввімк, вимк		не настраюється
D.026	Додат. реле	1 = циркуляційний насос 2 = зовнішній насос 3 = насос завантаження накопичувача 4 = витяжний пристрій 5 = зовнішній електромагнітний клапан 6 = зовнішній сигнал помилки 7 = геліонасос (не активний) 8 = дистанційне керування eBUS (не активне) 9 = насос термічної дезинфекції (не активний) 10 = клапан геліосистеми (не активний)	2 = зовнішній насос	
D.027	Додат. реле 1	Перемикач реле 1 на багатофункціональному модулі "2 з 7" VR 40 1 = циркуляційний насос 2 = зовнішній насос 3 = насос завантаження накопичувача 4 = витяжний пристрій 5 = зовнішній електромагнітний клапан 6 = зовнішній сигнал помилки 7 = геліонасос (не активний) 8 = дистанційне керування eBUS (не активне) 9 = насос термічної дезинфекції (не активний) 10 = клапан геліосистеми (не активний)	2 = зовнішній насос	
D.028	Додат. реле 2	Перемикач реле 2 на багатофункціональному модулі "2 з 7" VR 40 1 = циркуляційний насос 2 = зовнішній насос 3 = насос завантаження накопичувача 4 = витяжний пристрій 5 = зовнішній електромагнітний клапан 6 = зовнішній сигнал помилки 7 = геліонасос (не активний) 8 = дистанційне керування eBUS (не активне) 9 = насос термічної дезинфекції (не активний) 10 = клапан геліосистеми (не активний)	2 = зовнішній насос	
D.029	Об'єм цирк. води, фактичне значення	Фактичне значення в м ³ /год		не настраюється
D.033	Оберти вентилятора, задане значення	в 1/хв		не настраюється
D.034	Оберти вентилятора, фактичне значення	в 1/хв		не настраюється
D.035	3-ходовий клапан, положення	Режим опалення Паралельний режим роботи (середнє положення) Режим ГВП		не настраюється
D.036	Витрата гарячої води	в л/хв		не настраюється
D.039	Вхід. темп-ра гелію, фактичне значення	Фактичне значення в °C		не настраюється
D.040	Темп-ра подав. лінії, фактичне значення	Фактичне значення в °C		не настраюється
D.041	Темп. звор. лінії, фактичне значення	Фактичне значення в °C		не настраюється

Додаток

Код	Параметр	Значення або пояснення	Заводське налаштування	Власна настройка
D.044	Значення іонізації, фактичне значення	Діапазон індикації від 0 до 1020 > 800 полум'я відсутнє < 400 нормальне полум'я		не налаштується
D.046	Режим насоса	0 = вимкнення через реле 1 = вимкнення через ШІМ	0 = вимкнення через реле	
D.047	Поточна зовн. температура	(з залежним від погодних умов регулятором Vaillant) Фактичне значення в °C		не налаштується
D.050	Зсув мін. числа обертів	в 1/хв, діапазон налаштування: від 0 до 3000	Номінальне значення налаштується на заводі-виробнику	
D.051	Зсув макс. числа обертів	в 1/хв, діапазон налаштування: від -990 до 0	Номінальне значення налаштується на заводі-виробнику	
D.058	Додатк. нагрів. від геліоконтура	0 = додаткове нагрівання від геліосистеми деактивовано 3 = задане значення активування ГВ мінімум 60°C; потрібен термостатичний змішувальний клапан між виробом та точкою відбору	0 = додаткове нагрівання від геліосистеми деактивовано	
D.060	Число відключень теплового захисту	Кількість відключень		не налаштується
D.061	Число відключень автомата розпал.	Кількість невдалих розпалювань за останню спробу		не налаштується
D.064	Серед. час розпал.	в секундах		не налаштується
D.065	Макс. час розпал.	в секундах		не налаштується
D.067	Залиш. часу блокув. опалення	в хвилинах		не налаштується
D.068	Число збоїв розпал. з 1-ої спроби	Кількість невдалих розпалювань		не налаштується
D.069	Число збоїв розпал. з 2-ої спроби	Кількість невдалих розпалювань		не налаштується
D.070	Режим 3-ход. клап.	0 = нормальний режим експлуатації 1 = паралельний режим роботи (середнє положення) 2 = постійне положення режиму опалення	0 = нормальний режим експлуатації	
D.071	Макс. зад. значен. темпер. подав. лінії	40 ... 80 °C	75 °C	
D.072	Яс вибігу насоса наповн. накопич.	Налаштується в межах 0 - 10 хвилин з кроком в 1 хвилину	2 хв	
D.073	Настройка зсуву режиму "Комфорт"	Налаштується від -15 до 5 K	0	
D.074	Терм. дезінф. від вбуд. накопичувача	0 = вимкнено 1 = увімкнено	1 = увімкнено	
D.075	Макс. час наповн. накопичувача	20 - 90 хв.	45 хв	
D.076	Код приладу	Device specific number = DSN 11 = VU INT IV 306/5-5; VUW INT IV 306/5-5 13 = VU INT IV 346/5-5; VUW INT IV 346/5-5 15 = VU INT IV 386/5-5 18 = VU INT IV 246/5-5; VUW INT IV 246/5-5 28 = VU INT IV 166/5-5		не налаштується
D.077	Часткове навант. на ГВП	Налаштувана потужність завантаження накопичувача в кВт		

Код	Параметр	Значення або пояснення	Заводське налаштування	Власна настройка
D.078	Макс. темп-ра под. лінії ГВП	Обмеження температури завантаження накопичувача в °C 50 °C - 80 °C Вказівка Вибране значення повинне перевищувати принаймні на 15 K або 15°C настроєне задане значення для накопичувача.		75°C
D.080	Години роботи, опалення	в год		не настроюється
D.081	Години роботи, ГВП	в год		не настроюється
D.082	Запуски пальника, опалення	Кількість запусків пальника		не настроюється
D.083	Запуски пальника, ГВП	Кількість запусків пальника		не настроюється
D.084	Години до тех. обслуговування	Діапазон налаштування: від 0 до 3000 год. та "---" для деактивації	,"---	
D.088	Мін. витрата гарячої води	Затримка увімкнення для розпізнавання відбору гарячої води через крильчатку (тільки виріб з інтегрованим приготуванням гарячої води) 0 = 1,5 л/хв і відсутність затримки, 1 = 3,7 л/хв і затримка 2 с	1,5 л/хв і відсутність затримки	
D.090	eBUS регулятор	Стан цифрового регулятора розпізнаний, не розпізнаний		не настроюється
D.091	Статус DCF77	Стан DCF при підключеному датчику зовнішньої температури приймання сигналу відсутнє приймання сигналу синхронізовано дійсно		не настроюється
D.092	Статус з'єднання actoSTOR	Розпізнавання модуля actoSTOR 0 = не підключено 1 = помилка з'єднання: відсутність зв'язку через ReBus, модуль actoSTOR був розпізнаний раніше 2 = з'єднання активне		не настроюється
D.093	Задати код приладу	Маркування приладу = Device Specific Number (DSN) Діапазон налаштування: від 0 до 99		
D.094	Очистити історію помилок	Стерти список помилок 0 = ні 1 = так		
D.095	Версія програми Елем-ти Rebus	Плата (BMU) Дисплей (AI) actoSTOR (APC) HBI/VR34		не настроюється
D.096	Скинути настройки на заводські?	Скидання всіх налаштованих параметрів на заводські настройки 0 = ні 1 = так		

Додаток

Код	Параметр	Значення або пояснення	Заводське налаштування	Власна настройка
D.098	Кодуючий резистор	Індикація xx.yy xx = кодуєчий резистор 1 в джгуті проводки для величини потужності: 8 = VU INT IV 166/5-5; VU INT IV 246/5-5; VUW INT IV 246/5-5 9 = VU INT IV 306/5-5; VUW INT IV 306/5-5 10 = VU INT IV 346/5-5; VUW INT IV 346/5-5 11 = VU INT IV 386/5-5 yy = кодуєчий резистор 2 на платі для групи газу: 02 = газ P 03 = газ H 07 = L-газ		не настроюється

С Коди стану – огляд

Код стану	Параметр	Значення
Індикація в режимі опалення		
S.00	Опалення, потреба тепла відсутня	Опалення, потреба тепла відсутня
S.01	Режим "Опалення", запуск вентилятора	Режим опалення, запуск вентилятора
S.02	Режим "Опалення", попер. запуск насоса	Режим опалення, випередження запуску насоса
S.03	Режим "Опалення", розпал	Режим опалення, розпалювання
S.04	Режим "Опалення", пальник працює	Режим опалення, пальник працює
S.05	Режим "Опалення", Вибіг насоса/ вентилятора	Режим опалення вибіг насоса/вентилятора
S.06	Режим "Опалення", вибіг вентилятора	Режим опалення, вибіг вентилятора
S.07	Режим "Опалення", вибіг насоса	Режим опалення, вибіг насоса
S.08	Режим "Опалення", час блокування	Режим опалення, залишок часу блокування
Індикація в режимі ГВП		
S.10	Запит	Запит гарячої води від датчика крильчатки
S.11	Режим "ГВП", запуск вентилятора	Режим ГВП, запуск вентилятора
S.13	Режим "ГВП", розпал.	Режим ГВП, розпалювання
S.14	Режим "ГВП", пальник працює	Режим ГВП, пальник працює
S.15	Режим "ГВП", вибіг нас./вентил.	Режим ГВП, вибіг насоса/вентилятора
S.16	Режим "ГВП", вибіг вентилятора	Режим ГВП, вибіг вентилятора
S.17	Режим "ГВП", вибіг насоса	Режим ГВП, вибіг насоса
Показати в режимі «Комфорт», пусковий прогрів або режимі приготування гарячої води з actoSTOR actoSTOR або режимі роботи накопичувача		
S.20	Запит ГВП	Запит гарячої води
S.21	Режим "ГВП", запуск вентилятора	Режим ГВП, запуск вентилятора
S.22	Режим "ГВП", попер. запуск насоса	Режим ГВП, випередження запуску насоса
S.23	Режим "ГВП", розпал.	Режим ГВП, розпалювання
S.24	Режим "ГВП", пальник працює	Режим ГВП, пальник працює
S.25	Режим "ГВП", вибіг насоса/ вентилятора	Режим ГВП, вибіг насоса/вентилятора
S.26	Режим "ГВП", вибіг вентилятора	Режим ГВП, вибіг вентилятора
S.27	Режим "ГВП", вибіг насоса	Режим ГВП, вибіг насоса
S.28	Час блокування ГВП	Гаряча вода, час блокування пальника
Інші		
S.30	Потреба тепла відс., регулятор	Кімнатний термостат (RT) блокує режим опалення
S.31	Потреба тепла відс., літній режим	Літній режим активний або відсутність запиту тепла від регулятора eBUS
S.32	Час очікування, відх. обертів вентилятора	Час очікування при відхиленні частоти обертання вентилятора

Код стану	Параметр	Значення
S.34	Режим "Опалення" захист від замерз.	Режим захисту від замерзання активний
S.39	Спрацював накладн. термостат	Спрацював «burner off contact» (наприклад, накладний термостат або насос конденсату)
S.40	Режим підтримки комфорту активний	Режим забезпечення комфорту активний: вибір працює з обмеженим комфортом опалення
S.41	Тиск води надто високий	Тиск води > 2,8 бар (> 0,28 МПа)
S.42	Клап. відпр. газів закритий	Зворотній сигнал від клапана відпрацьованих газів блокує роботу пальника (тільки в поєднанні з принадлежністю VR40) або несправний насос конденсату, запит тепла заблокований
S.46	Режим підтримки комф., мін. навант., зникнення полум'я	Режим забезпечення комфорту, втрата полум'я при низькому навантаженні
S.53	Час очікування, нестача води	Вибір очікує блокування модуляції/функцію блокування роботи при недостатній кількості води (занадто великий перепад в лінії подача-зворотна лінія)
S.54	Час очікування, нестача води	Вибір очікує функцію блокування роботи при недостатній кількості води (перепад температури)
S.57	Час очікування, програма вимірюв.	Калібрування виконано невдало Час очікування режиму забезпечення комфорту
S.58	Обмеження модуляції пальника	Обмеження модуляції через утворення шуму/вітру
S.61	Помилка, неправ-ий тип газу	Перевірка типу газу невдала: кодуючий резистор на платі не підходить для введеної групи газу (див. також F.92).
S.62	Регул. CO2	Перевірка типу газу невдала: граничні значення CO/CO ₂ . Перевірити згорання.
S.63	Помилка, перев. газову лінію	Перевірка типу газу невдала: якість згорання поза допустимими межами (див F.93). Перевірити згорання.
S.76	Сервіс. повідомл., перевір. тиск води	Тиск установки занадто низький. Долити воду.
S.88	Програ. вид. повітря виконується	Програ. вид. повітря виконується
S.92	Сервіс. повідомл., недостатній об'єм циркул. води	Самоперевірка кількості спущеної води
S.93	Вимірюв. відпр. газів неможливе	Вимірювання відпрацьованих газів неможливе, оскільки ще не всі програми вимірювання завершені.
S.96	Самоперевірка датчика тем-ри зворотної лінії	Виконується тест датчика зворотної лінії, запити на опалення заблоковані.
S.97	Самоперевірка датчика тиску води	Виконується тест датчика тиску води, запити на опалення заблоковані.
S.98	Самоперевірка датчика темп-ри под./зворот. лінії	Виконується тест датчика лінії подачі/зворотної лінії, запити опалення заблоковані.
S.99	Самоперевірка Vaillant	Самоперевірка

D Коды помилки – огляд

Код	Значення	Причина
F.00	Обрив, датчик подав. лінії	Штекер терморезистора NTC не підключений або підключений ненадійно, багатоконтактний штекер на платі неправильно вставлений, обрив у джгуті проводки, несправний терморезистор NTC
F.01	Обрив, датчик звор. лінії	Штекер терморезистора NTC не підключений або підключений ненадійно, багатоконтактний штекер на платі неправильно вставлений, обрив у джгуті проводки, несправний терморезистор NTC
F.02	Обрив, датчик виходу ГВП	Лише у поєднанні з F.91 Несправний терморезистор NTC, несправний кабель терморезистора NTC, несправне штекерне з'єднання з терморезистором NTC, несправне штекерне з'єднання з електронікою actoSTOR
F.03	Обрив, датчик накопичувача	Лише у поєднанні з F.91 Несправний терморезистор NTC, несправний кабель терморезистора NTC, несправне штекерне з'єднання з терморезистором NTC, несправне штекерне з'єднання з електронікою actoSTOR
F.10	Коротке замикання. датчик под. лінії	Несправний терморезистор NTC, коротке замикання в джгуті проводки, кабелі/корпусі

Додаток

Код	Значення	Причина
F.11	Коротке замикання, датчик звор. лінії	Несправний терморезистор NTC, коротке замикання в джгуті проводки, кабелі/корпусі
F.12	Коротке замикання, датчик виходу ГВП	Лише у поєднанні з F.91 Несправний терморезистор NTC, коротке замикання в джгуті проводки, кабелі/корпусі
F.13	Коротке замикання, датчик накопичув.	Виріб із вмонтованою системою нагрівання води: Коротке замикання датчика температури гарячого пуску / датчика температури накопичувача Виріб з інтегрованим приготуванням гарячої води і шаровим накопичувачем: Коротке замикання датчика накопичувача, лише у поєднанні з F.91 Несправний терморезистор NTC, коротке замикання в джгуті проводки, кабелі/корпусі
F.20	Запобіжне відключ., обмежувач темп-ри	З'єднання маси джгута проводки з виробом неправильне, несправність терморезистора NTC лінії подачі або зворотної лінії (ненадійний контакт), розряд витоку через кабель розпалювання, штекер розпалювання або електрод розпалювання
F.22	Запобіжне відключ., нестача води	Відсутність або недостатня кількість води у виробі, несправний датчик тиску води, кабель до насоса або датчик тиску води ненадійно підключені/не підключені/несправні
F.23	Запобіжне відключ., велика різниця темп.	Насос заблокований, знижена потужність насоса, повітря у виробі, перефлутані місцями терморезистори NTC лінії подачі та зворотної ліній
F.24	Запобіжне відключ., швидк.зрост.темпер.	Насос заблокований, знижена потужність насоса, повітря у виробі, надто низький тиск установки, заблоковано або неправильно встановлено гравітаційне гальмо
F.25	Запобіжне відключ., висока темп. ВГ	Обрив штекерного з'єднання опційного запобіжного обмежувача температури відпрацьованих газів (STB), обрив у джгуті проводки
F.26	Помилка, газовий клапан не працює	Кроковий двигун газової арматури не підключений, багатоконтактний штекер неправильно підключений до плати, обрив у джгуті проводки, кроковий двигун газової арматури несправний, електроніка несправна
F.27	Запобіжне відключ., хибн. сигн. полум'я	Наявність вологи на електроніці, несправна електроніка (пристрій контролю полум'я), несправний електромагнітний газовий клапан
F.28	Помилка запуску, невдалий розпал	Несправний лічильник газу або спрацювало реле тиску газу, наявність повітря в газі, тиск подачі газу надто низький, спрацювало термічне запірне пристосування (ТАЕ), забруднена лінія відведення конденсату, неправильна газова форсунка, неправильна газова арматура ЕТ, помилка газової арматури, багатоконтактний штекер неправильно підключений до плати, обрив у джгуті проводки, несправна система розпалювання (трансформатор розпалювання, кабель розпалювання, штекер розпалювання, електрод розпалювання), обрив у ланцюгу іонізації (кабель, електрод), неправильне заземлення виробу, несправна електроніка
F.29	Збій при роботі, невдалий розпал	Переривання подачі газу час від часу, засмічена система циркуляції, відпрацьованих газів, неправильне заземлення виробу, перебої в роботі трансформатора розпалювання
F.32	Помилка, вентилятор	Неправильно підключений штекер до вентилятора, багатоконтактний штекер неправильно підключений до плати, обрив у джгуті проводки, заблокований вентилятор, несправний датчик Холла, несправна електроніка
F.42	Помилка, кодуючий резистор	Коротке замикання/переривання ланцюга кодуючого резистора значень потужності (в джгуті проводки на теплообміннику) або резистора груп газу (на платі)
F.49	Помилка, шина eBUS	Коротке замикання шини eBUS, перевантаження шини eBUS або наявність дубльованого електроживлення шини eBUS з різними полярностями
F.52	Датчик мас. витрати не підключений	Відсутність електричного з'єднання датчика масового потоку/трубки Вентурі <ul style="list-style-type: none"> - Неправильно вставлений штекер - Штекер не вставлений - Несправний штекер - Несправне гніздо (ненадійний контакт) - Несправний датчик масового потоку/трубка Вентурі

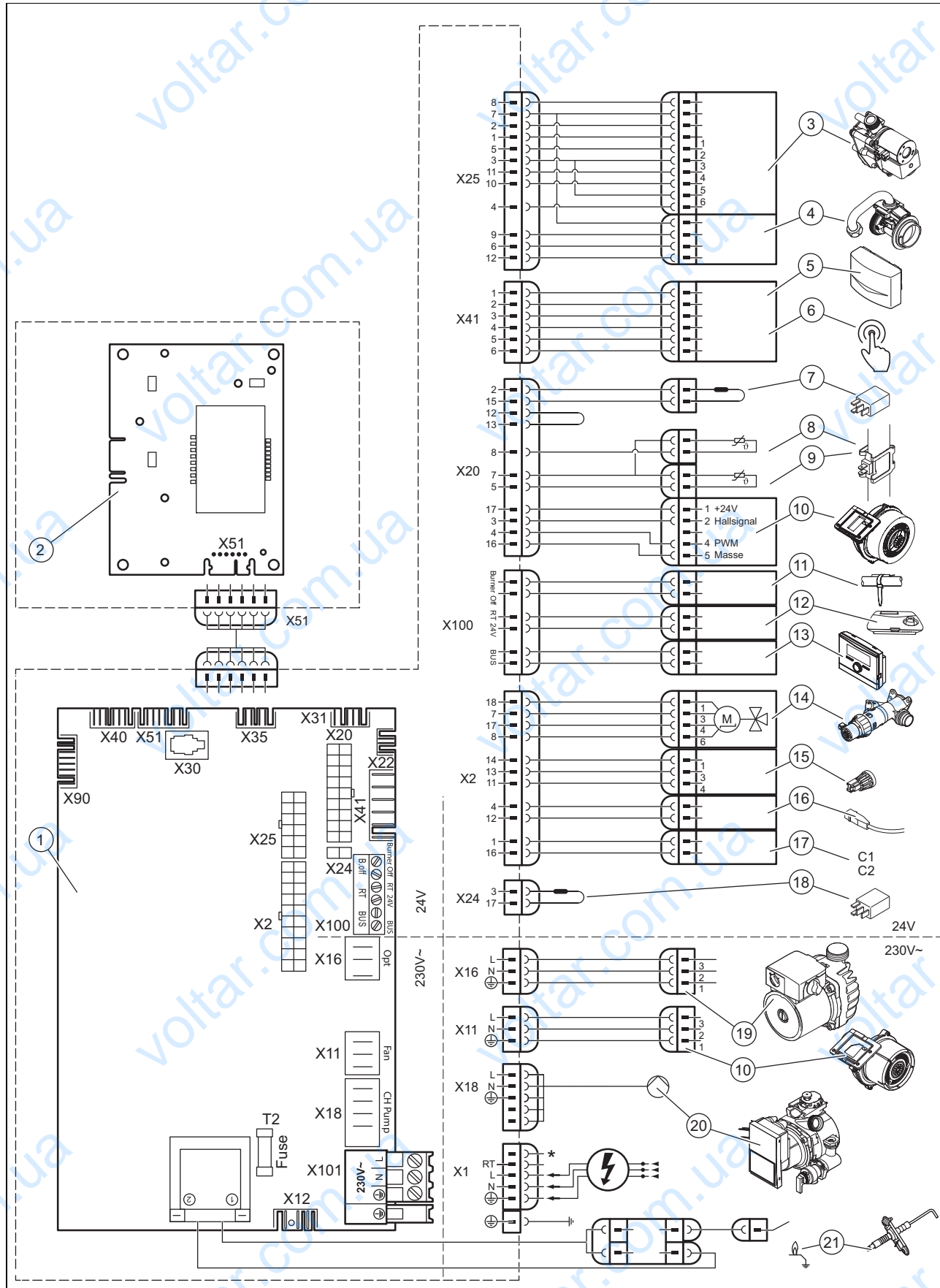
Код	Значення	Причина
F.53	Помилка, мас. витрати	Розпізнана помилка регулювання згоряння <ul style="list-style-type: none"> – Надто низький тиск подачі газу – Використовується кодуєчий резистор для зрідженого газу при роботі на природному газі – Якщо після усунення несправності помилка виникає повторно: <ul style="list-style-type: none"> – Несправна газова арматура – Несправний, мокрий або засмічений датчик масового потоку/трубка Вентурі (якщо після усунення несправності помилка виникає повторно): не допускати зволоження датчика, не використовувати змазки для ущільнювального кільця трубки Вентурі!
F.54	Помилка, запуск приладу	Для роботи приладу відсутнє достатнє газопостачання (у поєднанні з F.28 F.29) <ul style="list-style-type: none"> – Перекрити запірний газовий кран (крани) – надто низький тиск подачі газу – Несправна газова арматура
F.56	Запобіжне відключ., перевищ. гран. CO	Несправний вузол системи регулювання згоряння <ul style="list-style-type: none"> – Помилка контакту на газовій арматурі (неправильний або не підключений штекер, несправний штекер, несправне гніздо (ненадійний контакт)) – Використовується кодуєчий резистор для природного газу при роботі на зрідженому газі – Якщо після усунення несправності помилка виникає повторно: несправна газова арматура
F.57	Помилка, програма вимірюв.	Активний режим забезпечення комфорту розпізнав помилку регулювання <ul style="list-style-type: none"> – Сильне корозійне пошкодження електрода розпалювання
F.61	Помилка, керування паливним клапаном	Неможливе здійснення управління газової арматури <ul style="list-style-type: none"> – Несправний відвід джгута проводки до газової арматури (замикання на масу, коротке замикання) – Несправна газова арматура – Несправна плата
F.62	Помилка, відкл. паливного клапана	Виявлена затримка вимкнення газової арматури <ul style="list-style-type: none"> – Стороннє світло (електрод розпалювання і контрольний електрод показують затримку гасіння сигналу полум'я) – Несправна газова арматура – Несправна плата
F.63	Помилка, EEPROM	Несправна електроніка
F.64	Помилка, електроніка/датчик	Коротке замикання терморезистора NTC лінії подачі або зворотної лінії, несправність електроніки
F.65	Помилка, температура електроніки	Надто сильне нагрівання електроніки під зовнішнім впливом, несправність електроніки
F.67	Помилка, електроніка/полум'я	Недостовірний сигнал полум'я, несправна електроніка
F.68	Помилка, сигнал полум'я нестаб.	Наявність повітря в газі, тиск подачі газу занадто низький, неправильний коефіцієнт надлишку повітря, засмічений трубопровід відведення конденсату, неправильна газова форсунка, обрив у ланцюгу струму іонізації (кабель, електрод), рециркуляція відпрацьованих газів, трубопровід відведення конденсату
F.70	Помилка, недійсний код приладу	Якщо встановлювались запасні частини: одночасна заміна дисплею та плати без нового настроювання коду приладу, кодуєчий резистор величини потужності неправильний або відсутній
F.71	Помилка, датчик подав. лінії	Від датчика температури лінії подачі надходить незмінний сигнал: <ul style="list-style-type: none"> – Датчик температури лінії подачі не прилягає належним чином до труби лінії подачі – Несправний датчик температури лінії подачі
F.72	Помилка, датчик под./звор. лінії	Різниця температур терморезисторів NTC лінії подачі/зворотної лінії надто велика → несправний датчик температури лінії подачі та/або зворотної лінії

Додаток

Код	Значення	Причина
F.73	Помилка, датчик тиску води	Обрив/коротке замикання датчика тиску води, обрив/коротке замикання датчика на землю в лінії підведення датчика тиску води або несправний датчик тиску води
F.74	Помилка, датчик тиску води	Коротке замикання проводу до датчика тиску води на 5В/24В або внутрішня помилка в датчику тиску води
F.75	Помилка, насос/нестача води	Датчик тиску води або/та насос несправні, наявність повітря в опалювальній установці, надто мало води у виробі; перевірити настроюваний байпас, підключити зовнішній розширювальний бак до зворотної лінії
F.77	Помилка, клапан ВГ/ насоса конденсату	Відсутність зворотного сигналу від клапана відпрацьованих газів або насоса конденсату
F.78	Обрив, датчик ГВП на зовнішн. регул.	Блок UK link box підключений, але терморезистор NTC не шунтований
F.80	Помилка, датчик на вході actoSTOR	Лише у поєднанні з F.91 Несправний терморезистор NTC, несправний кабель терморезистора NTC, несправне штекерне з'єднання з терморезистором NTC, несправне штекерне з'єднання з електронікою actoSTOR Замикання штекера датчика на масу до корпусу, коротке замикання в джгуті проводки, несправний датчик
F.81	Помилка, насос наповнення	Лише у поєднанні з F.91 Через певний час накопичувач завантажений не повністю. <ul style="list-style-type: none"> - Перевірити датчик завантаження накопичувача та датчик накопичувача - Повітря в насосі actoSTOR - Перевірити джгут проводки до насоса - Перевірити датчик крильчатки та/або обмежувач у виробі - Несправний пріоритетний клапан - Забитий вторинний теплообмінник - Несправний насос
F.83	Помилка, зміна температури NTC	При запуску пальника на датчику лінії подачі та/або зворотної лінії реєструється відсутність зміни температури або надто низьке її значення. <ul style="list-style-type: none"> - Надто мало води у виробі - Датчик температури лінії подачі або зворотної лінії не прилягає належним чином до труби
F.84	Помилка, недопуст. різн. темпер. NTC	Датчики лінії подачі та зворотної лінії повідомляють недостовірні значення. <ul style="list-style-type: none"> - Переплутані місцями датчики лінії подачі та зворотної лінії - Датчики лінії подачі та зворотної лінії неправильно змонтовані
F.85	Помилка, NTC неправ. змонтовано	Датчики лінії подачі та зворотної лінії змонтовані на одній і тій самій трубі або змонтовані на неправильній трубі
F.90	Помилка, зв'язок	Перевірити джгут проводки від виробу до модуля actoSTOR . Якщо передбачається робота виробу без модуля actoSTOR , налаштуйте D.092 = 0 .
F.91	Помилка, датчик actoSTOR	
F.92	Помилка, неправильний тип газу	Кодуючий резистор на платі не відповідає введеним групі газу: перевірити резистор, заново виконати перевірку типу газу і ввести правильну групу газу.
F.93	Помилка, перевр. газову лінію	Система регулювання згоряння виявила низьку якість згоряння <ul style="list-style-type: none"> - змонтована неправильна газова форсунка для певного типу газу (наявний інший тип газу) - Рециркуляція - Несправний датчик масового потоку/трубка Вентурі (мокрый, забруднений): не допускати зволоження датчика, не використовувати змазки для ущільнювального кільця трубки Вентурі!
Світлодіод модуля actoSTOR	Стан електроніки actoSTOR	Світлодіод світиться: зв'язок у нормі Світлодіод моргає: зв'язок не у нормі Світлодіод не світиться: відсутня подача живлення
Помилка зв'язку	Відсутність комунікації з платою	Помилка зв'язку між дисплеєм та платою в блоці електроніки

Е Схеми електричних з'єднань

Е.1 Схеми електричних з'єднань, виріб лише для режиму опалення, ≥ 37 кВт



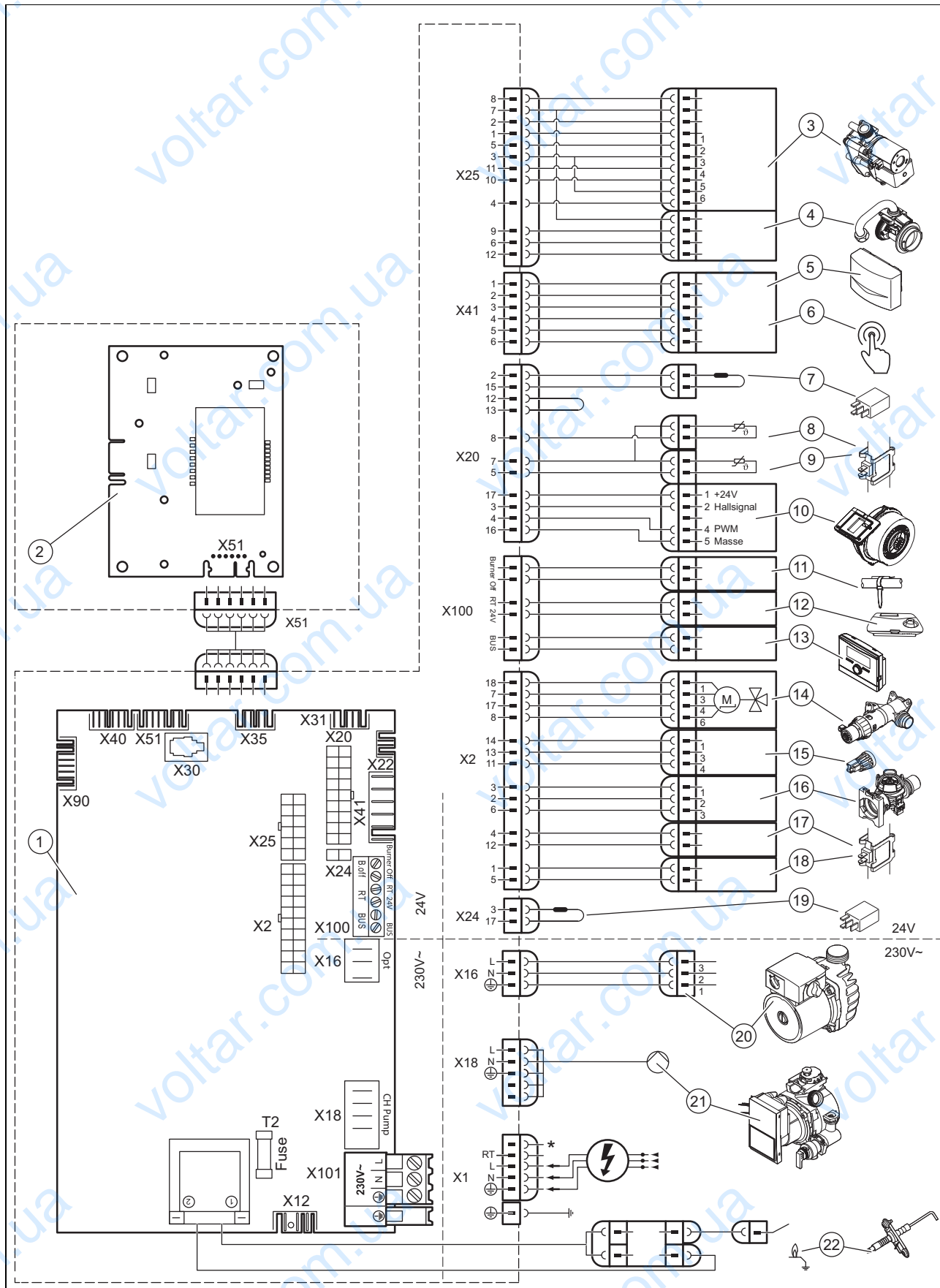
1 Головна плата

2 Плата панелі управління

Додаток

3	Газова арматура	13	Підключення шини (регулятор/кімнатний термостат цифровий)
4	Датчик масового потоку	14	Пріоритетний клапан
5	Зовнішній датчик температури, датчик температури лінії подачі (додатково, зовні), приймач DCF	15	Датчик тиску води
6	Пульт дистанційного керування циркуляційним насосом	16	Датчик температури накопичувача
7	Потужність кодуєчого резистора	17	Контакт накопичувача "C1/C2"
8	Датчик температури зворотної лінії	18	кодуєчий резистор групи газу
9	Датчик температури лінії подачі	19	Додаткове реле (вибір через d.026)
10	Вентилятор	20	Внутрішній насос
11	Накладний термостат/Burner off	21	Електрод розпалювання
12	24 В пост. струму, кімнатний термостат	*	залежно від типу виробу

Е.2 Схема електричних з'єднань, виріб з інтегрованим приготуванням гарячої води, 12 - 35 кВт



- | | | | |
|---|-------------------------|---|---|
| 1 | Головна плата | 4 | Датчик масового потоку |
| 2 | Плата панелі управління | 5 | Зовнішній датчик температури, датчик температури лінії подачі (додатково, зовні), приймач DCF |
| 3 | Газова арматура | | |

Додаток

6	Пульт дистанційного керування циркуляційним насосом	15	Датчик тиску води
7	Потужність кодуєчого резистора	16	Датчик крильчатки
8	Датчик температури зворотної лінії	17	Датчик теплового запуску
9	Датчик температури лінії подачі	18	кодуєчий резистор групи газу
10	Вентилятор	19	кодуєчий резистор групи газу
11	Накладний термостат/Burner off	20	Додаткове реле (вибір через d.026)
12	24 В пост. струму, кімнатний термостат	21	Внутрішній насос
13	Підключення шини (регулятор/кімнатний термостат цифровий)	22	Електрод розпалювання
14	Пріоритетний клапан	*	залежно від типу виробу

F Роботи з огляду та технічного обслуговування – огляд

В наступній таблиці наводяться мінімальні вимоги виробника щодо інтервалів огляду та технічного обслуговування. Якщо внутрішньодержавні приписи та директиви вимагають коротші інтервали огляду та технічного обслуговування, дотримуйтеся їх замість зазначених інтервалів.

№	Роботи	Огляд (щорічно)	Технічне обслуговування (не рідше одного разу на кожні 2 роки)
1	Перевірте герметичність та належне кріплення системи підведення повітря та газівідводу. Переконайтесь, що вона не забита, не пошкоджена і правильно змонтована згідно з відповідним посібником з монтажу.	X	X
2	Перевірте загальний стан виробу. Видаліть забруднення з виробу та камери розрідження.	X	X
3	Виконайте візуальний огляд загального стану термоблоку. При цьому особливо звертайте увагу на ознаки корозії, іржі та інших пошкоджень. При наявності пошкоджень виконайте технічне обслуговування.	X	X
4	Перевірте тиск газу на вході при максимальному тепловому навантаженні. Якщо тиск газу на вході не знаходиться в правильному діапазоні, виконайте технічне обслуговування.	X	X
5	Перевірте вміст CO ₂ (коефіцієнт надлишку повітря) виробу і за необхідності настройте його знову. Занесіть результати в протокол.	X	X
6	Від'єднайте виріб від електричної мережі. Перевірте електричні штекерні з'єднання та підключення на правильну посадку і за необхідності виправте її.	X	X
7	Перекрийте запірний газовий кран та сервісні крани.		X
8	Спорожніть виріб з боку води (слідкуйте за манометром). Перевірте попередній тиск розширювального бака, за необхідності доповніть його (прибл. 0,03 МПа/0,3 бар нижче тиску установки).		X
9	Лише виріб з інтегрованим приготуванням гарячої води і з actoSTOR: перевірте попередній тиск в розширювальному баку шарового накопичувача. За необхідності доведіть тиск до норми.	X	X
10	Зніміть компактний термомодуль.		X
11	Перевірте ізолюючі мати на ділянці згоряння. Виявивши пошкодження, замініть ізолюючі мати. Виконуйте заміну ущільнення фланця пальника після кожного відкривання та, відповідно, при кожному технічному обслуговуванні.		X
12	Очистіть теплообмінник.		X
13	Перевірте пальник на пошкодження і при необхідності замініть його.		X
14	Перевірте сифон для конденсату у виробі, при необхідності очистіть і заповніть його.	X	X
15	Встановіть компактний термомодуль. Увага: замініть ущільнення!		X
16	Лише виріб з інтегрованим приготуванням води: якщо кількість води недостатня або не досягається потрібна температура на виході, замініть за необхідності вторинний теплообмінник.		X
17	Лише виріб з інтегрованим приготуванням гарячої води: почистьте сітчастий фільтр на вході холодної води. Якщо забруднення усунути не вдається або сітчастий фільтр пошкоджений, замініть сітчастий фільтр. У цьому разі перевірте також датчик крильчатки на забруднення та пошкодження, очистіть датчик (не використовувати стиснене повітря!), в разі пошкодження замініть його.		X

№	Роботи	Огляд (щорічно)	Технічне обслуговування (не рідше одного разу на кожні 2 роки)
18	Відкрийте запірний газовий кран, знову під'єднайте виріб до електричної мережі і увімкніть виріб.	X	X
19	Відкрийте сервісні крани, наповніть виріб/опалювальну установку до 0,1 - 0,2 МПа/1,0 - 2,0 бар) (в залежності від статичної висоти опалювальної установки) запустіть програму видалення повітря P.00 .		X
20	Виконайте пробну експлуатацію виробу та опалювальної установки, в тому числі - системи приготування гарячої води і при необхідності ще раз видаліть з системи повітря.	X	X
21	Виконайте перевірку типу газу.		X
22	Виконайте візуальну перевірку розпалювання та роботи пальника.	X	X
23	Знову перевірте вміст CO ₂ (коефіцієнт надлишку повітря) виробу.		X
24	Перевірте виріб на порушення герметичності газової системи, системи відведення відпрацьованих газів, гарячої води та конденсату і при необхідності усуньте їх.	X	X
25	Занесіть результати виконаного огляду і технічного обслуговування в протокол.	X	X

G Технічні характеристики

Технічні характеристики – загальні

	VU INT IV 166/5-5 H	VU INT IV 246/5-5 H	VU INT IV 306/5-5 H	VU INT IV 386/5-5 H	VUW INT IV 246/5-5 H	VUW INT IV 306/5-5 H
Країна призначення (позначення згідно з ISO 3166)	UA (Україна), RU (Росія), BY (Білорусь), MD (Молдова), KZ (Казахстан)	UA (Україна), RU (Росія), BY (Білорусь), MD (Молдова), KZ (Казахстан)	UA (Україна), RU (Росія), BY (Білорусь), MD (Молдова), KZ (Казахстан)	UA (Україна), RU (Росія), BY (Білорусь), MD (Молдова), KZ (Казахстан)	UA (Україна), RU (Росія), BY (Білорусь), MD (Молдова), KZ (Казахстан)	UA (Україна), RU (Росія), BY (Білорусь), MD (Молдова), KZ (Казахстан)
Дозволені категорії приладів	II _{2H3P}	II _{2H3P}	II _{2H3P}	II _{2H3P}	II _{2H3P}	II _{2H3P}
Приєднувальний патрубок газу приладу	15 мм	15 мм	15 мм	15 мм	15 мм	15 мм
Патрубки підключення лінії подачі та зворотної лінії опалення приладу	22 мм	22 мм	22 мм	22 мм	22 мм	22 мм
Підключення холодної та гарячої води з боку приладу					G 3/4 "	G 3/4 "
Труба підключення запобіжного клапана (мін.)	15 мм	15 мм	15 мм	15 мм	15 мм	15 мм
Патрубок подачі повітря та відведення відпрацьованих газів	60/100 мм	60/100 мм	60/100 мм	80/125 мм	60/100 мм	60/100 мм
Стічна труба конденсату (мін.)	19 мм	19 мм	19 мм	19 мм	19 мм	19 мм
Тиск подачі природного газу G20	1,3 кПа	1,3 кПа	1,3 кПа	1,3 кПа	1,3 кПа	1,3 кПа
Тиск подачі газу, пропан G31	3,0 кПа	3,0 кПа	3,0 кПа	3,0 кПа	3,0 кПа	3,0 кПа
Витрата газу при 15°C та 1013 мбар (відповідає потужності при приготуванні гарячої води, за наявності), G20	1,7 м³/год	2,6 м³/год	3,2 м³/год	4,1 м³/год	2,6 м³/год	3,2 м³/год
Витрата газу при 15°C та 1013 мбар (відповідає потужності при приготуванні гарячої води, за наявності), G31	1,3 кг/год	1,9 кг/год	2,4 кг/год	3,0 кг/год	1,9 кг/год	2,4 кг/год

Додаток

	VU INT IV 166/5-5 H	VU INT IV 246/5-5 H	VU INT IV 306/5-5 H	VU INT IV 386/5-5 H	VUW INT IV 246/5-5 H	VUW INT IV 306/5-5 H
Мін. масовий потік відпрацьованих газів (G20)	1,44 г/с	1,80 г/с	2,47 г/с	3,05 г/с	1,80 г/с	2,47 г/с
Мін. масовий потік відпрацьованих газів (G31)	2,40 г/с	2,40 г/с	2,90 г/с	4,08 г/с	2,40 г/с	2,90 г/с
Макс. масовий потік відпрацьованих газів	7,4 г/с	11,1 г/с	13,9 г/с	17,6 г/с	11,1 г/с	13,9 г/с
Мін. температура відпрацьованих газів	40 °C	40 °C	40 °C	40 °C	40 °C	40 °C
Макс. температура відпрацьованих газів	70 °C	70 °C	74 °C	80 °C	70 °C	74 °C
Дозволені типи газових приладів	C13, C33, C43, C53, C83, C93, B33, B33P, B53, B53P	C13, C33, C43, C53, C83, C93, B33, B33P, B53, B53P	C13, C33, C43, C53, C83, C93, B33, B33P, B53, B53P	C13, C33, C43, C53, C83, C93, B33, B33P, B53, B53P	C13, C33, C43, C53, C83, C93, B33, B33P, B53, B53P	C13, C33, C43, C53, C83, C93, B33, B33P, B53, B53P
ККД 30%	108 %	109,6 %	109,5 %	109,4 %	109,6 %	109,5 %
Клас NOx	5	5	5	5	5	5
Габарити приладу, ширина	440 мм	440 мм	440 мм	440 мм	440 мм	440 мм
Габарити приладу, висота	720 мм	720 мм	720 мм	720 мм	720 мм	720 мм
Габарити приладу, глибина	338 мм	338 мм	338 мм	406 мм	338 мм	338 мм
Вага нетто, припл.	33 кг	33 кг	34,5 кг	39,2 кг	35 кг	36,3 кг

	VUW INT IV 346/5-5 H
Країна призначення (позначення згідно з ISO 3166)	UA (Україна), RU (Росія), BY (Білорусь), MD (Молдова), KZ (Казахстан)
Дозволені категорії приладів	II _{2H3P}
Приєднувальний патрубок газу приладу	15 мм
Патрубки підключення лінії подачі та зворотної лінії опалення приладу	22 мм
Підключення холодної та гарячої води з боку приладу	G 3/4 "
Труба підключення запобіжного клапана (мін.)	15 мм
Патрубок подачі повітря та відведення відпрацьованих газів	60/100 мм
Стічна труба конденсату (мін.)	19 мм
Тиск подачі природного газу G20	1,3 кПа
Тиск подачі газу, пропан G31	3,0 кПа
Витрата газу при 15°C та 1013 мбар (відповідає потужності при приготуванні гарячої води, за наявності), G20	3,7 м³/год

	VUW INT IV 346/5-5 H
Витрата газу при 15°C та 1013 мбар (відповідає потужності при приготуванні гарячої води, за наявності), G31	2,7 кг/год
Мін. масовий потік відпрацьованих газів (G20)	2,78 г/с
Мін. масовий потік відпрацьованих газів (G31)	4,08 г/с
Макс. масовий потік відпрацьованих газів	15,7 г/с
Мін. температура відпрацьованих газів	40 °C
Макс. температура відпрацьованих газів	79 °C
Дозволені типи газових приладів	C13, C33, C43, C53, C83, C93, B33, B33P, B53, B53P
ККД 30%	109,4 %
Клас NOx	5
Габарити приладу, ширина	440 мм
Габарити приладу, висота	720 мм
Габарити приладу, глибина	372 мм
Вага нетто, прибл.	38,6 кг

Технічні характеристики – потужність/навантаження G20

	VU INT IV 166/5-5 H	VU INT IV 246/5-5 H	VU INT IV 306/5-5 H	VU INT IV 386/5-5 H	VUW INT IV 246/5-5 H	VUW INT IV 306/5-5 H
Діапазон номінальної теплової потужності P при 50/30°C	3,3 ... 14,9 кВт	4,2 ... 21,7 кВт	5,7 ... 27,2 кВт	7,1 ... 38,0 кВт	4,2 ... 21,7 кВт	5,7 ... 27,2 кВт
Діапазон номінальної теплової потужності P при 80/60°C	3,0 ... 14,0 кВт	3,9 ... 20,1 кВт	5,4 ... 25,1 кВт	6,6 ... 35,0 кВт	3,9 ... 20,1 кВт	5,4 ... 25,1 кВт
Найбільша тепла потужність при приготуванні гарячої води	16,0 кВт	24,0 кВт	30,0 кВт	38,0 кВт	24,0 кВт	30,0 кВт
Найбільше теплове навантаження при приготуванні гарячої води	16,3 кВт	24,5 кВт	30,6 кВт	38,8 кВт	24,5 кВт	30,6 кВт
Найбільше теплове навантаження з боку опалення	14,3 кВт	20,4 кВт	25,5 кВт	35,7 кВт	20,4 кВт	25,5 кВт
Найменше теплове навантаження	3,2 кВт	4,0 кВт	5,5 кВт	6,8 кВт	4,0 кВт	5,5 кВт
Діапазон налаштування опалення	3 ... 14 кВт	4 ... 20 кВт	5 ... 25 кВт	6 ... 35 кВт	4 ... 20 кВт	5 ... 25 кВт

	VUW INT IV 346/5-5 H
Діапазон номінальної теплової потужності P при 50/30°C	6,4 ... 32,6 кВт
Діапазон номінальної теплової потужності P при 80/60°C	6,1 ... 30,0 кВт

Додаток

	VUW INT IV 346/5-5 H
Найбільша теплова потужність при приготуванні гарячої води	34,0 кВт
Найбільше теплове навантаження при приготуванні гарячої води	34,7 кВт
Найбільше теплове навантаження з боку опалення	30,6 кВт
Найменше теплове навантаження	6,2 кВт
Діапазон налаштування опалення	6 ... 30 кВт

Технічні характеристики – потужність/навантаження G31

	VU INT IV 166/5-5 H	VU INT IV 246/5-5 H	VU INT IV 306/5-5 H	VU INT IV 386/5-5 H	VUW INT IV 246/5-5 H	VUW INT IV 306/5-5 H
Діапазон номінальної теплової потужності P при 50/30°C	5,5 ... 14,9 кВт	5,5 ... 21,2 кВт	6,7 ... 26,5 кВт	9,4 ... 37,1 кВт	5,5 ... 21,2 кВт	6,7 ... 26,5 кВт
Діапазон номінальної теплової потужності P при 80/60°C	5,0 ... 14,0 кВт	5,0 ... 20,0 кВт	6,0 ... 25,0 кВт	8,5 ... 35,0 кВт	5,0 ... 20,0 кВт	6,0 ... 25,0 кВт
Найбільша теплова потужність при приготуванні гарячої води	16,0 кВт	24,0 кВт	30,0 кВт	38,0 кВт	24,0 кВт	30,0 кВт
Найбільше теплове навантаження при приготуванні гарячої води	16,3 кВт	24,5 кВт	30,6 кВт	38,8 кВт	24,5 кВт	30,6 кВт
Найбільше теплове навантаження з боку опалення	14,3 кВт	20,4 кВт	25,5 кВт	35,7 кВт	20,4 кВт	25,5 кВт
Найменше теплове навантаження	5,3 кВт	5,3 кВт	6,4 кВт	9,0 кВт	5,3 кВт	6,4 кВт

	VUW INT IV 346/5-5 H
Діапазон номінальної теплової потужності P при 50/30°C	9,4 ... 31,8 кВт
Діапазон номінальної теплової потужності P при 80/60°C	8,5 ... 30,0 кВт
Найбільша теплова потужність при приготуванні гарячої води	34,0 кВт
Найбільше теплове навантаження при приготуванні гарячої води	34,7 кВт
Найбільше теплове навантаження з боку опалення	30,6 кВт
Найменше теплове навантаження	9,0 кВт

Технічні характеристики – опалення

	VU INT IV 166/5-5 H	VU INT IV 246/5-5 H	VU INT IV 306/5-5 H	VU INT IV 386/5-5 H	VUW INT IV 246/5-5 H	VUW INT IV 306/5-5 H
Максимальна температура лінії подачі	85 °C	85 °C	85 °C	85 °C	85 °C	85 °C
Діапазон налаштування максимальної температури лінії подачі (заводська настройка: 75°C)	30 ... 80 °C	30 ... 80 °C	30 ... 80 °C	30 ... 80 °C	30 ... 80 °C	30 ... 80 °C
Допустимий загальний надлишковий тиск	0,3 МПа (3,0 бар)	0,3 МПа (3,0 бар)	0,3 МПа (3,0 бар)	0,3 МПа (3,0 бар)	0,3 МПа (3,0 бар)	0,3 МПа (3,0 бар)
Кількість циркулюючої води (при $\Delta T = 20$ К)	602 л/ч	860 л/ч	1 075 л/ч	1 505 л/ч	860 л/ч	1 075 л/ч
Кількість конденсату, прибл. (значення рН 3,5 ... 4,0) в режимі опалення 50/30°C	1,4 л/ч	2,0 л/ч	2,6 л/ч	3,6 л/ч	2,0 л/ч	2,6 л/ч
Залишковий напір насоса (при номінальній кількості циркулюючої води)	0,025 МПа (0,250 бар)	0,025 МПа (0,250 бар)	0,025 МПа (0,250 бар)	0,025 МПа (0,250 бар)	0,025 МПа (0,250 бар)	0,025 МПа (0,250 бар)

	VUW INT IV 346/5-5 H
Максимальна температура лінії подачі	85 °C
Діапазон налаштування максимальної температури лінії подачі (заводська настройка: 75°C)	30 ... 80 °C
Допустимий загальний надлишковий тиск	0,3 МПа (3,0 бар)
Кількість циркулюючої води (при $\Delta T = 20$ К)	1 290 л/ч
Кількість конденсату, прибл. (значення рН 3,5 ... 4,0) в режимі опалення 50/30°C	3,1 л/ч
Залишковий напір насоса (при номінальній кількості циркулюючої води)	0,025 МПа (0,250 бар)

Технічні характеристики – Режим ГВП

	VUW INT IV 246/5-5 H	VUW INT IV 306/5-5 H	VUW INT IV 346/5-5 H
Найменша кількість води	2,0 л/мин	2,0 л/мин	2,0 л/мин
Кількість води (при $\Delta T = 30$ К)	11,5 л/мин	14,4 л/мин	16,3 л/мин
Допустимий надлишковий тиск	1,0 МПа (10,0 бар)	1,0 МПа (10,0 бар)	1,0 МПа (10,0 бар)
Необхідний приєднувальний тиск	0,035 МПа (0,350 бар)	0,035 МПа (0,350 бар)	0,035 МПа (0,350 бар)
Діапазон температур на виході гарячої води	35 ... 65 °C	35 ... 65 °C	35 ... 65 °C

Технічні характеристики – електричні

	VU INT IV 246/5-5 H	VU INT IV 166/5-5 H	VU INT IV 306/5-5 H	VU INT IV 386/5-5 H	VUW INT IV 246/5-5 H	VUW INT IV 306/5-5 H
Електричне підключення	230 В / 50 Гц	230 В / 50 Гц	230 В / 50 Гц	230 В / 50 Гц	230 В / 50 Гц	230 В / 50 Гц
Допустима напруга підключення	190 ... 253 В	190 ... 253 В	190 ... 253 В	190 ... 253 В	190 ... 253 В	190 ... 253 В
Вбудований запобіжник (інерційний)	2 А	2 А	2 А	2 А	2 А	2 А
Мін. споживання електричної потужності	35 Вт	35 Вт	35 Вт	35 Вт	35 Вт	35 Вт

Додаток

	VU INT IV 246/5-5 H	VU INT IV 166/5-5 H	VU INT IV 306/5-5 H	VU INT IV 386/5-5 H	VUW INT IV 246/5-5 H	VUW INT IV 306/5-5 H
Макс. споживання електричної потужності.	70 Вт	70 Вт	80 Вт	115 Вт	70 Вт	80 Вт
Споживання електричної потужності в режимі очікування	< 2 Вт	< 2 Вт	< 2 Вт	< 2 Вт	< 2 Вт	< 2 Вт
Ступінь захисту	IP X4 D	IP X4 D	IP X4 D	IP X4 D	IP X4 D	IP X4 D
Знак технічного контролю/реєстраційний №	CE-0085CM0321	CE-0085CM0321	CE-0085CM0321	CE-0085CM0321	CE-0085CM0321	CE-0085CM0321

	VUW INT IV 346/5-5 H
Електричне підключення	230 В / 50 Гц
Допустима напруга підключення	190 ... 253 В
Вбудований запобіжник (інерційний)	2 А
Мін. споживання електричної потужності	35 Вт
Макс. споживання електричної потужності.	80 Вт
Споживання електричної потужності в режимі очікування	< 2 Вт
Ступінь захисту	IP X4 D
Знак технічного контролю/реєстраційний №	CE-0085CM0321

Предметний покажчик

2		
2-ступінчатий насос	26	
А		
Аерозоль для пошуку витоків	6	
Артикульний номер	9	
Б		
Багатофункціональний модуль	19	
Бічна частина, демонтаж	13	
Бічна частина, монтаж	13	
Блок електроніки, відкривання	17	
Блок електроніки, закривання	17	
В		
Вага	12	
Вентилятор, замінити	29	
Виведення з експлуатації	36	
Виведення з експлуатації, тимчасове	36	
Вид газу	14	
видалення повітря	23	
Видалення, пам'ять помилок	28	
Виклик, діагностичні коди	25	
Виклик, пам'ять помилок	28	
Виклик, рівень спеціаліста	18	
Виконання, перевірка типу газу	20	
Виконання, роботи з огляду	33	
Виконання, роботи з технічного обслуговування	33	
Використання за призначенням	4	
Вимкнення, вибір	36	
Вимкнути	19	
Виріб, вимкнення	36	
Виріб, спорожнення	35	
Внутрішній розширювальний бак, заміна	32	
Встановлення, компактний термомодуль	35	
Г		
Габарити виробу	11	
Газова арматура	29	
Газова арматура, заміна	30	
Газова форсунка	30	
Гофрована газова труба	6	
Д		
Датчик масового потоку, заміна	30	
Демонтаж, компактний термомодуль	33	
Демонтаж, приєднувальний фітинг приладу системи підведення повітря та газівідводу	16	
Діагностичні коди, виклик	25	
Додаткове нагрівання, сонячне	27	
Додаткове реле	19	
Документація	8	
Е		
Електрика	6	
Електроживлення	17	
З		
Завершення, помічник з встановлення	20	
Завершення, ремонт	32	
Завершення, роботи з огляду	36	
Завершення, роботи з технічного обслуговування	36	
Задана температура лінії подачі	19	
Залишковий напір, 2-ступінчатий насос	27	
Залишок часу блокування пальника, скидання	26	
Заміна, вентилятор	29	
Заміна, внутрішній розширювальний бак	32	
Заміна, газова арматура	30	
Заміна, датчик масового потоку	30	
Заміна, пальник	29	
Заміна, плата або дисплей	32	
Заміна, плата і дисплей	32	
Заміна, приєднувальний фітинг приладу системи підведення повітря та газівідводу	16	
Заміна, теплообмінник	31	
Заміна, трубка Вентурі	30	
Запасні частини	28	
Запах газу	4	
Запірні пристосування	36	
Заповнення	22	
Запуск, помічник зі встановлення	20	
Захисне пристосування	5	
Зворотна лінія системи опалення	15	
Зріджений газ	5, 14	
І		
Інструмент	6	
Інтервал технічного обслуговування, налаштування	26	
К		
Кваліфікація	4	
Коди помилки	28, 45	
Коди стану	19, 44	
Компактний термомодуль	6	
Компактний термомодуль, встановлення	35	
Компактний термомодуль, демонтаж	33	
Комплект поставки	10	
Контактна інформація	20	
Конфігурація приладу	25	
Концепція управління	18	
Корозія	6	
Л		
Лінія подачі системи опалення	15	
М		
Манометр	8–9	
Меню функцій	33	
Мінімальна відстань	11	
Місце встановлення	5–6	
Мова	19	
Монтаж системи підведення повітря та газівідводу	15	
Монтаж, приєднувальний фітинг приладу зі зміщенням	16	
Монтаж, приєднувального фітингу приладу \varnothing 80/125 мм	16	
Мороз	6	
Н		
Налаштування вмісту CO ₂	24	
Налаштування потужності насоса, 2-ступінчатий насос	26	
Налаштування, вміст CO ₂	24	
Налаштування, інтервал технічного обслуговування	26	
Налаштування, перепускний клапан	27	
Налаштування, час блокування пальника	26	
Напруга	6	
Настроювання газової системи	23	
Настроювання коефіцієнту надлишку повітря	24	
О		
Очищення, сітчастий фільтр входу холодної води	35	
Очищення, теплообмінник	34	

Предметний покажчик

П			
Пальник, заміна	29	Система підведення повітря та газівідводу, підключення..... 15	
Пам'ять помилок, видалення	28	Сифон для конденсату..... 23, 35	
Пам'ять помилок, виклик	28	Сітчастий фільтр входу холодної води, очищення	35
Паспортна табличка	9	Скидання, залишок часу блокування пальника.....	26
Патрубок підключення приладу до системи підведення повітря та газівідводу, замінити	16	Спеціаліст.....	4
Перевірка вмісту CO ₂	24	Спорожнення, виріб.....	35
Перевірка вузлів	33	Стічна труба конденсату	15
Перевірка пальника	34	Стічна труба, запобіжний клапан	15
Перевірка типу газу, виконання.....	20	Схема.....	5
Перевірка, вміст CO ₂	24	Т	
Перевірка, пальник	34	Телефонний номер, спеціаліст.....	20
Перевірка, попередній тиск внутрішнього розширювального бака.....	36	Температура гарячої води.....	19
Передача користувачу	27	Теплообмінник, заміна	31
переднє облицювання, закрита	5	Теплообмінник, очищення	34
Переналадка на інший вид газу.....	23	Тестові програми	20
Перепускний клапан, налаштування.....	27	Тракт відпрацьованих газів.....	5
Підведення повітря для підтримки горіння.....	5	Трубка Вентурі	29
Підготовка води системи опалення.....	21	Трубка Вентурі, заміна	30
Підготовка, ремонт	28	У	
Підключення гарячої води	14	Увімкнути	19
Підключення до мережі	17	Утилізація упаковки	36
Підключення холодної води.....	14	Утилізація, упаковка	36
Підключення, регулятор.....	18	Ц	
Плата або дисплей, заміна	32	Циркуляційний насос.....	18
Плата і дисплей, заміна	32	Ч	
Повідомлення про помилки.....	28	Час блокування пальника	26
Помічник з встановлення, завершення.....	20	Час блокування пальника, налаштування	26
Помічник зі встановлення, запустить заново	20	Часткове навантаження опалення	19
Попередній тиск внутрішнього розширювального бака, перевірка	36	Ш	
Приєднувальний фітинг приладу \varnothing 80/125 мм, монтаж.....	16	Швидкодіючий пристрій видалення повітря	22
Приєднувальний фітинг приладу зі зміщенням, монтаж	16		
Приєднувальний фітинг приладу системи підведення повітря та газівідводу, демонтаж	16		
Приписи	7		
Програми перевірок.....	20		
Р			
Регулятор, підключення	18		
Режим "Комфорт"	19		
Режим забезпечення комфорту	28		
Режим наповнення	19		
Ремонт, завершення.....	32		
Ремонт, підготовка.....	28		
Рівень спеціаліста, виклик	18		
Роботи з огляду, виконання	33		
Роботи з огляду, завершення	36		
Роботи з технічного обслуговування, виконання	33		
Роботи з технічного обслуговування, завершення	36		
Розміри підключення	11		
Розподільча коробка, відкривання	17		
Розподільча коробка, закривання	17		
С			
Самоперевірка	33		
Самоперевірка електроніки	33		
Сервісне повідомлення	28		
Серійний номер.....	9		
Система підведення повітря та газівідводу, встановлена	5		



0020244934_00

0020244934_00 ■ 20.02.2017

Постачальник

ДП «Вайллант Група Україна»

вул. Лаврська 16 ■ 01015 м. Київ

Тел. 044 339-9840 ■ Факс. 044 339-9842

Гаряча лінія 08 00 501-805

info@vaillant.ua ■ www.vaillant.ua

© Ці посібники або їх частини захищені законом про авторські права й можуть тиражуватись або розповсюджуватись тільки з письмового дозволу виробника.

Можливе внесення технічних змін.