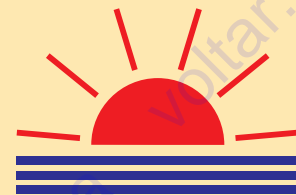


- EKCO.RF - 4
- EKCO.RF - 6
- EKCO.R - 4
- EKCO.R - 6
- EKCO.R - 8
- EKCO.R - 12
- EKCO.R - 15
- EKCO.R - 18
- EKCO.R - 21
- EKCO.R - 24



## Электрический Отопительный Котел

# Руководство По Эксплуатации



ME 83



Ознакомление с настоящим руководством и соблюдение изложенных в нём правил обеспечит правильную установку и длительную, надёжную эксплуатацию устройства.

Изготовитель сохраняет за собой право введения изменений, которые считает за необходимые, и которые не будут отображены в руководстве по эксплуатации, но при этом основные свойства изделия не изменятся.

KOSPEL S.A. 75-136 Koszalin ul. Olchowa 1

## Описание

**Монтаж котла и всех сопутствующих проводок следует поручить специализированному обслуживающему персоналу.**

**Запрещается запуск котла при отрицательной температуре воздуха в помещении.**

**Выполнение вышеуказанных работ следует подтверждать в гарантийном талоне.**

Ознакомление с настоящим руководством и руководствами по эксплуатации составных узлов обеспечит правильный монтаж и безаварийную эксплуатацию устройства. Длительная и надёжная работа котла зависит в большой степени от правильной его установки и способа эксплуатации.

Покупатель-пользователь под угрозой потери гарантийных прав обязан поручить установку котла специализированному обслуживающему предприятию, которое подтверждает исполнение услуги на странице 13 и 14 „Свидетельство о проведении первоначального пуска”. При наличии в регионе установки котла авторизованного сервисного центра, первоначальный пуск осуществляется авторизованным сервисным центром. В случае отсутствия в регионе установки котла авторизованного сервисного центра, первоначальный пуск необходимо поручить специализированному обслуживающему персоналу. Выполнение первоначального пуска, подтверждённого в гарантийном талоне, является условием получения гарантии. Перед установкой котла следует ознакомиться с условиями гарантии.

Электрический отопительный котел типа ЕКСО.Р предназначен для обогрева жилых помещений, оснащенных отопительной проводкой с использованием воды или незамерзающей жидкости (напр. типа ERGOLID) в качестве теплоносителя. Подбор котла осуществляется на основе теплового баланса объекта согласно обязывающим нормам. Ориентировочная площадь обогрева составляет: для котлов

4 кВт до	30 ÷ 50 м <sup>2</sup>	15 кВт до	130 ÷ 180м
6 кВт до	40 ÷ 70 м <sup>2</sup>	18 кВт до	150 ÷ 220м <sup>2</sup>
8 кВт до	60 ÷ 100м <sup>2</sup>	21 кВт до	180 ÷ 250м <sup>2</sup>
12 кВт до	100 ÷ 140м <sup>2</sup>	24 кВт до	220 ÷ 300м <sup>2</sup>

Котел относится к низкотемпературным приборам, работающим в отопительных проводках закрытого типа с принудительной циркуляцией теплоносителя, защищенных согласно обязывающим нормам. Также может работать в отопительных проводках открытого типа с принудительной циркуляцией теплоносителя, защищенных согласно обязывающим нормам. Котел работает в автоматическом режиме при сведенном к минимуму обслуживании. Устройство оснащено целым рядом средств защиты, предохраняющих от аварий, возникающих вследствие неисправностей системы центрального отопления. К этим средствам защиты относятся:

- система контроля потока воды
- клапан безопасности
- внутренний регулятор температуры
- ограничитель температуры

В котле установлены: циркуляционный насос, клапан безопасности, автоматический клапан удаления воздуха, а в оснащении имеется комнатный регулятор температуры.

## Технические данные

Допустимое давление	МПа	0,3				
Минимальное давление	МПа	0,05				
Температура на выходе	°С	30 ÷ 85				
Допустимая температура	°С	100				
Габаритные размеры	мм	660 x 380 x 175				
Масса	кг	~18				
Патрубки подключения котла		G 3/4"				
Степень защиты		IP 21				
<b>Тип котла</b>		EKCO.RF		EKCO.R		
		4	6	4	6	8
Номинальная мощность	кВт	4	6	4	6	8
Электропитание		220В~		380В 3N~		
Номинальный потребляемый ток	А	18,3	27,4	3 x 6,1	3 x 9,1	3 x 12,2
Номинальный ток выключателя макс. тока	А	25	32	10		16
Минимальное сечение проводов питания	мм <sup>2</sup>	3 x 2,5	3 x 4	5 x 1		5 x 1,5
Максимальное сечение проводов питания	мм <sup>2</sup>	5 x 16				
Максимальный импеданс сети питания	Ω		0,39			
<b>Тип котла</b>		EKCO.R				
		12	15	18	21	24
Номинальная мощность	кВт	12	15	18	21	24
Электропитание		380V 3N~				
Номинальный потребляемый ток	А	3 x 18,3	3 x 22,8	3 x 27,4	3 x 31,9	3 X 36,5
Номинальный ток выключателя макс. тока	А	25	32		40	
Минимальное сечение проводов питания	мм <sup>2</sup>	5 x 2,5	5 x 2,5	5 x 4		5 x 6
Максимальное сечение проводов питания	мм <sup>2</sup>	5 x 16				

## Установка

**Все работы по установке следует выполнять при отключенной подаче электрической энергии и воды**

Рис.1 Схема проводки ц.о.

- ZK - отсечной кран
- F - фильтр
- RW - отводная труба
- NW - расширительный сосуд с диафрагмой
- ZT - термостатический кран
- ZP - регулировочный кран
- G - батарея центрального отопления
- RTP - комнатный регулятор температуры
- PI - манометр

**Перед монтажом подтянуть разъемные соединения внутри котла, т.к. они могут раскрутиться при транспортировке.**

## Условия монтажа

- получение разрешения на потребление соответственной максимальной мощности,
- исправная и выполненная согласно обязывающим нормам электрическая проводка,
- отопительная проводка в системах закрытого и открытого типа должна быть оснащена расширительным баком согласно обязывающим нормам,
- перед установкой котла отопительная проводка должна быть основательно промыта,
- котел следует предохранить от засорения сетчатым фильтром с магнитным вкладышем,
- на выходе из клапана безопасности [4] (рис. 10) нельзя устанавливать запорную арматуру (напр. краны),
- прибор нельзя устанавливать во влажных и взрывоопасных помещениях,
- все монтажные работы следует осуществлять при выключенном электропитании и закрытой подаче воды.

Фильтр следует установить на возврате из отопительной проводки. Фильтр должен быть установлен горизонтально с обращенной вниз камерой магнитного вкладыша, направление потока должно соответствовать стрелке на корпусе фильтра.

## Монтаж

1. Монтаж котла произвести вертикально выводами вниз при помощи монтажных болтов, выдерживая минимальные расстояния от стен и потолка, согласно рисунку 2.
2. Подключить котел к проводке ц.о., оснащенной отсечными кранами и водным фильтром на входе котла (рисунок 1).
3. Наполнить проводку центрального отопления подготовленной водой, что значительно влияет на износоустойчивость грелок.
4. Удалить воздух из проводки центрального отопления.
5. Подключить котел к электрической проводке (рисунок 3 и рисунок 10 или 11).
6. Смонтировать комнатный регулятор температуры согласно руководству по эксплуатации регулятора.
7. Подключить комнатный регулятор температуры (рисунок 4) при помощи двухжильного провода например 2x0.35 мм<sup>2</sup> к планке подключения NA (рисунок 4, разъем NA на рисунке 10).

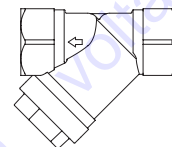
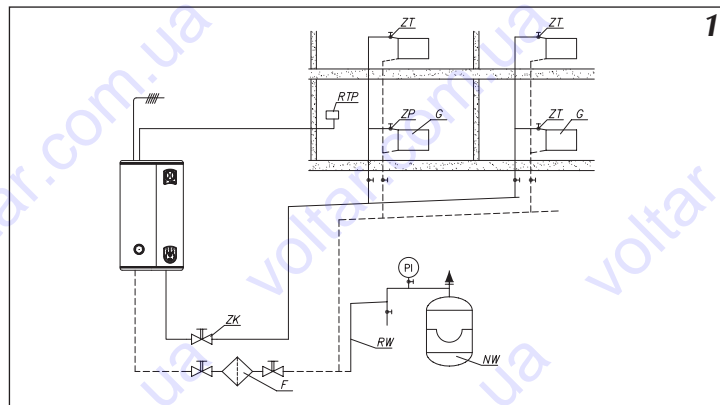
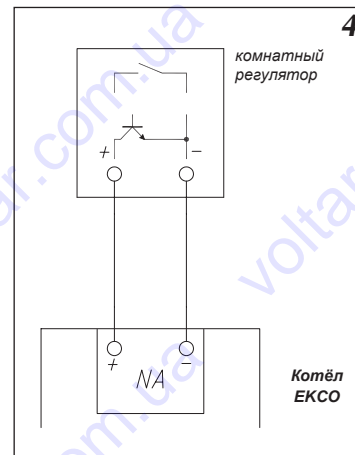
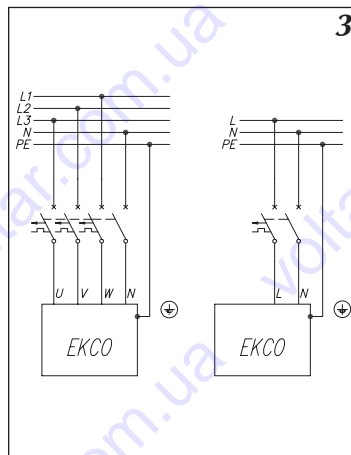
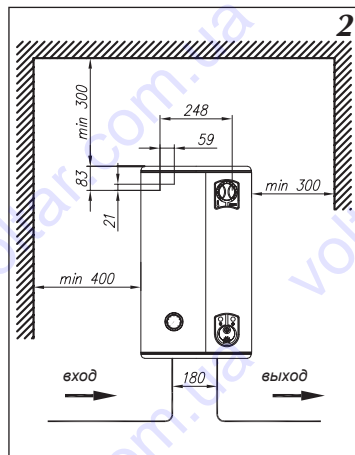


Рис.2 Эскиз крепления котла

Рис.3 Подключение к электрической проводке

F - сетевой выключатель

Рис.4 Подключение комнатного регулятора



## Запуск

**Несоблюдение перечисленных требований может привести к повреждению котла и потере гарантии.**

До заливки системы теплоносителем убедиться в том, что крыльчатка циркуляционного насоса не „прикипела“ (свободно вращается).

1. Отключить комнатный регулятор температуры от котла.
2. Включить котел (кнопка А- рисунок 7).
3. Удалить воздух из циркуляционного насоса согласно приложенному руководству по эксплуатации насоса.
4. Выключить котел (придержать кнопку А - рисунок 7).
5. Подключить комнатный регулятор температуры (рисунок 4).
6. Включить котел (кнопка А- рис.7).
7. Установить температуру теплоносителя (воды) на требуемое значение, переключатель D.

Покупатель-пользователь под угрозой потери гарантийных прав обязан поручить установку котла специализированному обслуживающему предприятию, которое подтверждает исполнение услуги на странице 13 и 14 „Свидетельство о проведении первоначального пуска“. При наличии в регионе установки котла авторизованного сервисного центра, первоначальный пуск осуществляется авторизованным сервисным центром. В случае отсутствия в регионе установки котла авторизованного сервисного центра, первоначальный пуск необходимо поручить специализированному обслуживающему персоналу. Выполнение первоначального пуска, подтверждённого в гарантийном талоне, является условием получения гарантии

Рис.5 Переключатель скоростей насоса.

1. Заблокировать включение нагрева – отключить от котла комнатный регулятор температуры (разъем NA – рис. 4).
2. Включить котел (переключатель А – рис. 7).
3. Воздух из насоса должен удалиться самостоятельно после короткого времени работы насоса. Если есть потребность удалить воздух самостоятельно, то следует поступать следующим образом:
  - закрыть отсечной кран на выходе котла,
  - переключить насос на наивысшую скорость (рис.5),
  - осторожно открутить пробку клапана удаления воздуха (рис.6),
  - после 15 – 30 секунд пробку закрутить,
  - открыть отсечной кран.
4. Выключить котел (переключатель А – рис. 7).
5. Подключить к котлу комнатный регулятор температуры (разъем NA – рис. 4).
6. Включить котел (переключатель А – рис. 7).
7. Установить величину температуры теплоносителя на требуемом уровне (переключатель D).

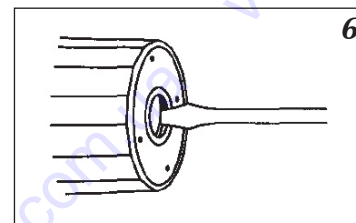
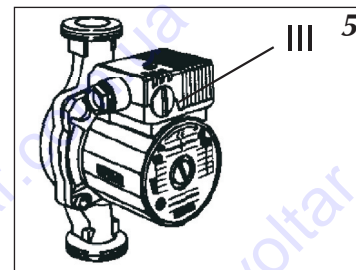


Рис.6 Удаление воздуха из насоса.

**Рис.7** Элементы управления и индикаторы

а) внутренний регулятор температуры

D - переключатель установки температуры

б) панель индикаторов

A - выключатель котла

B - индикатор включения котла

C - индикатор включения нагрева

## Описание управляющих и сигнализирующих элементов.

Главным элементом, управляющим работой котла, является комнатный регулятор температуры, установленный, например, в гостиной комнате. Регулятор выключает нагрев при достижении установленной температуры в помещении. В помещении с установленным регулятором температуры не следует устанавливать термостатические клапаны, которые рекомендуется установить для регулировки температуры в остальных помещениях. Принцип обслуживания регулятора температуры описан в приложенной к нему инструкции по обслуживанию.

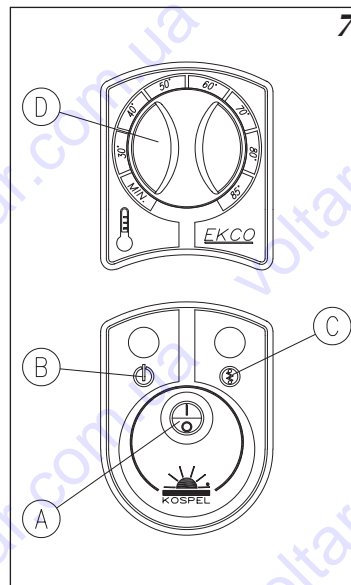
Включение котла и циркуляционного насоса осуществляется выключателем А и сигнализируется индикатором В.

Котел будет нагревать теплоноситель в отопительной системе если будут соблюдены следующие условия:

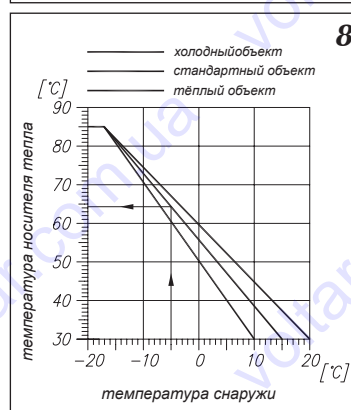
- температура теплоносителя в котле ниже температуры установленной переключателем (D)
- температура в помещении ниже температуры установленной на комнатном регуляторе температуры
- требуемая величина протока теплоносителя через котел
- нет блокировки котла главным потребителем электроэнергии, если котел соединен с главным потребителем электроэнергии (рис.9)

Включение нагрева сигнализируется индикатором С.

Для достижения комфортабельной и экономной работы котла необходимо установить температуру теплоносителя в зависимости от наружной температуры, учитывая параметры отапливаемого объекта (плотность стен, коэффициент изоляции, застекление окон). Примерные характеристики представлены на рис.8. Установка оптимальной температуры теплоносителя позволит уменьшить эксплуатационные расходы (меньший расход электроэнергии).



**Рис.8** Зависимость температуры носителя тепла от температуры снаружи (при комнатной температуре 20°C)





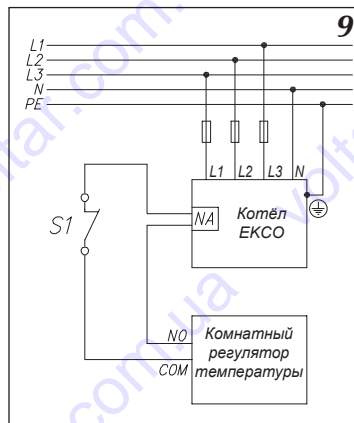
## Взаимодействие с другими потребителями

Рис.9 Примерная схема подключения главного потребителя электрической энергии

## Уход

Для безаварийной работы котла в отопительном сезоне следует:

1. Не спускать воду из системы центрального отопления после отопительного сезона.
2. Удалять все возможные утечки из системы центрального отопления и пунктов подключения котла.
3. Перед началом каждого отопительного сезона рекомендуется поручить осмотр котла сервисному центру (платный).

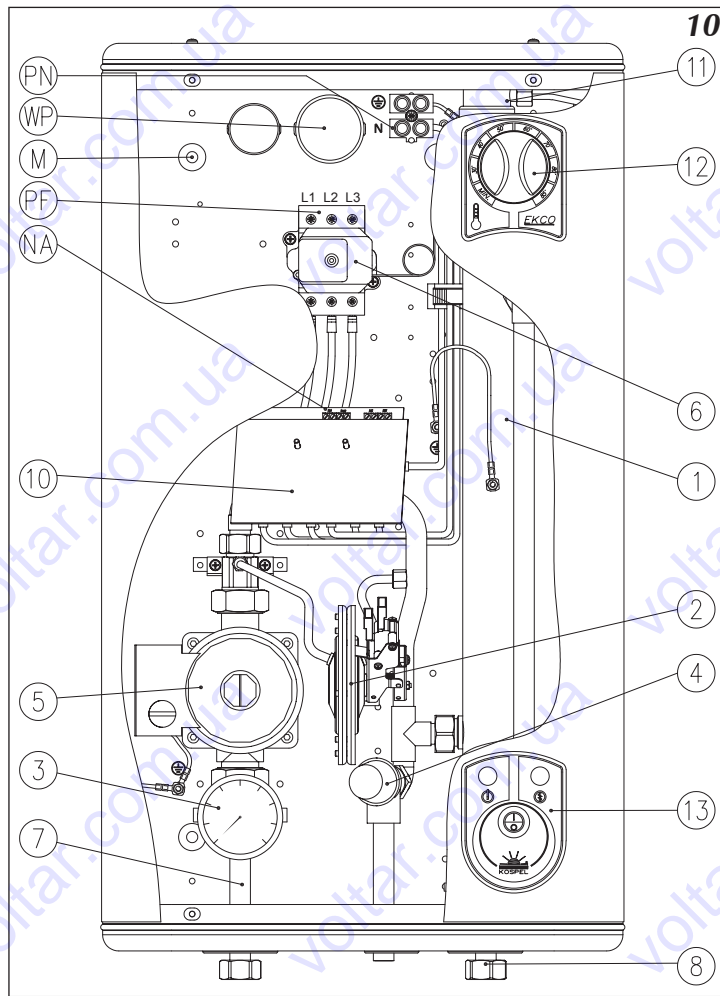


С целью ограничения потребляемой мощности работу котла можно установить зависимой от других потребителей электроэнергии высокой мощности (например, водонагревателя ЕРРV), без ухудшения удобства его эксплуатации.

В этом случае в цепь комнатного регулятора нужно последовательно подключить дополнительный размыкатель (S1) (например, реле тока, микроразъём, контактор) так, чтобы включение главного потребителя электроэнергии привело к разрыву цепи и выключению котла. Выключение этого потребителя приведёт котел в режим нормальной работы. На схеме представлен пример соединений (рис.9).

Рис.10 Устройство трёхфазного котла

- 1 - нагревательный узел
- 2 - водный узел
- 3 - манометр
- 4 - предохранительный клапан
- 5 - циркуляционный насос
- 6 - ограничитель температуры
- 7 - присоединение выхода
- 8 - присоединение входа
- 10 - узел мощности
- 11 - автоматический клапан удаления воздуха
- 12 - регулятор температуры теплоносителя
- 13 - панель индикаторов
- NA - место подключения комнатного регулятора
- PF - место подключения фазных проводов
- PN - место подключения зануления и заземления
- WP - место ввода проводов в котёл
- M - место крепления котла



Электрический котёл типа ЕККО.R состоит из основных элементов:

- нагревательного узла, в котором нагревательные элементы греют циркулирующую воду [1],
- регулятора температуры теплоносителя [12],
- циркуляционного насоса, обеспечивающего проток теплоносителя через котёл [5],
- комнатного регулятора температуры, поддерживающего заданную температуру в выбранном помещении.

В котле применены следующие системы защиты:

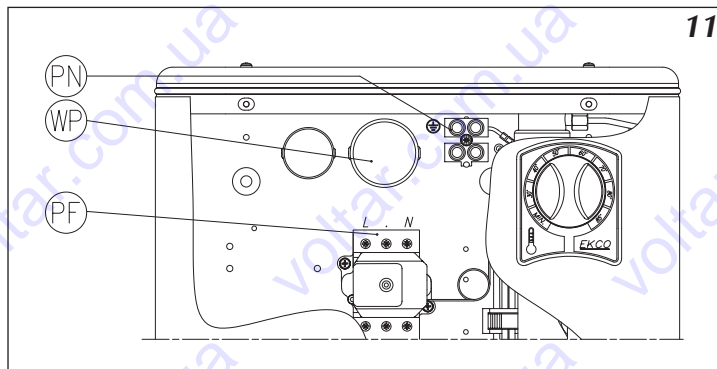
- ограничитель температуры [6], который при превышении температуры 100°C в нагревательном узле, отключает электрическое питание котла; после срабатывания ограничителя температуры эксплуатация котла невозможна. В этом случае необходимо обратиться в АСЦ KOSPEL.,
- водный узел [2], который по достижении требуемого протока обеспечивает работу котла,
- предохранительный клапан [4], срабатывающий при превышении допустимого давления в системе отопления.

Рис.11 Устройство однофазного котла (EKCO.RF-4, EKCO.RF-6)

PF - место подключения фазного и нулевого проводов

PN - место подключения провода заземления

WP - место ввода проводов в котёл



## Неправильная работа устройства

Признак	Причина	Действие
Не горят индикаторы на передней панели	Отсутствие питания в системе управления	Проверить параметры электросети и предохранители
Не включается нагрев котла	Отсутствие протока теплоносителя через котел котел блокировка котла	завоздушена отопительная система удалить воздух из отопительной системы, насоса и котла
		Проверить проходимость отопительной системы, очистить фильтр, открыть краны
		Проверить циркуляционный насос (см. стр. 7)
	Поломка внешнего регулятора температуры	Обратиться в авторизованный сервис или поставить перемычку на NA
Повреждение присоединительной проводки комнатного регулятора температуры	Включен главный потребитель электроэнергии (см. п. Совместная работа с другими приборами)	Проверить присоединительной проводки комнатного регулятора температуры
		Проверить состояние главного потребителя электроэнергии и электропроводку котла и комнатного регулятора

В случае неправильной работы котла после проверки отсутствия вышеперечисленных причин, необходимо связаться с сервисным центром с целью ремонта устройства.

## Хранение

## Комплектация

## Условия гарантии

Котёл должен храниться в сухом помещении при температуре от 5°C до 35°C.

Котёл EKCO.R	1	шт.
Комнатный регулятор температуры	1	шт.
Монтажные винты	2	шт.
Магнитный фильтр для установки в отопительной проводке F-MAG 3/4"	1	шт.

1. Предприятие-изготовитель KOSPEL S.A. в Кошалине гарантирует покупателю-пользователю безотказную работу устройства в течение 12 месяцев со дня первоначального пуска..
2. Покупатель-пользователь под угрозой потери гарантийных прав обязан поручить установку котла специализированному обслуживающему предприятию, которое подтверждает исполнение услуги на странице 13 и 14, «Свидетельство о проведении первоначального пуска». При наличии в регионе установки котла авторизованного сервисного центра, первоначальный пуск осуществляется авторизованным сервисным центром. В случае отсутствия в регионе установки котла авторизованного сервисного центра, первоначальный пуск необходимо поручить специализированному обслуживающему персоналу. Выполнение первоначального пуска, подтверждённого в данном руководстве, является условием получения гарантии
3. В случае обнаружения неисправности покупатель-пользователь обязан доставить устройство в уполномоченный сервисный центр за свой счёт.
4. Изготовитель несёт гарантийную ответственность только тогда, когда неисправность возникла вследствие производственного дефекта.
5. Изготовитель оставляет за собой право выбора: устранить дефект или доставить новое устройство.
6. Гарантийный ремонт в уполномоченном сервисном центре осуществляется бесплатно.
7. Изготовитель обязуется осуществить гарантийный ремонт в течение 14 дней от даты доставки неисправного устройства в уполномоченный сервисный центр, при наличии запасных частей на складе сервисного центра. В случае отсутствия необходимых для ремонта запасных частей на складе, сервисный центр немедленно производит заказ необходимых запчастей и устраняет неисправность в течение 1 рабочего дня с момента их получения, но не более чем 21 дня с момента обращения потребителя в сервисный центр.
8. Гарантийный срок продлевается на отрезок времени, в течение которого покупатель-пользователь не мог пользоваться котлом вследствие производственного дефекта.
9. В случае замены неисправного котла на новый, гарантийный срок отсчитывается сначала.
10. Не заполненный гарантийный талон или не заполненное свидетельство о проведении первоначального пуска исключает выполнение гарантийных обязательств.
11. Гарантия не распространяется на:
  - повреждения, вызванные несоблюдением правил установки и эксплуатации котла, содержащихся в инструкции по обслуживанию;
  - механические повреждения
  - повреждения, вызванные замерзанием теплоносителя в отопительной системе;
  - повреждения, вызванные отложением накипи на нагревательных элементах котла;
  - повреждения, вызванные вмешательством неуполномоченных лиц;
  - повреждения, вызванные эксплуатацией в помещениях, где температура опускается ниже 0°C.

**ПОДРЯДЧИК  
ЭЛЕКТРОПРОВОДКИ**

Дата

Печать

Подпись подрядчика

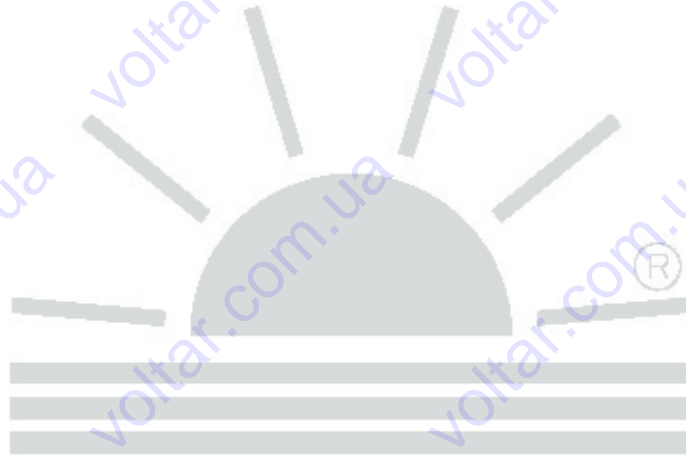
**ПОДРЯДЧИК ПРОВОДКИ  
ЦЕНТРАЛЬНОГО ОТОПЛЕНИЯ**

Дата

Печать

Подпись подрядчика

**Заметки сервисного центра !**



**K O S P E L**

**Свидетельство о проведении  
первоначального пуска**

Пользователь .....

Фамилия, имя, отчество

.....  
адрес

Тип котла ЕКСО.R -

Заводской номер .....

Запущен дня .....

запустил .....

фамилия и имя специалиста

.....  
читаемая подпись специалиста  
производящего пуск

**Подтверждаю производство  
первоначального запуска**

печать организации

.....  
Подпись пользователя

# Карта гарантии

Электрический котёл  
центрального отопления  
тип EKCO.R

дата продажи:

печать и подпись продавца

Дата продажи:	Подпись клиента	Дата продажи:	Подпись клиента
Список замененных деталей - EKCO 3 - - -		Список замененных деталей: - EKCO 1 - - -	
Дата проведения ремонта		Дата проведения ремонта	
Дата проведения ремонта		Дата проведения ремонта	
Список замененных деталей - EKCO 4 - - -		Список замененных деталей - EKCO 2 - - -	
Дата продажи:	Подпись клиента	Дата продажи:	Подпись клиента



**электрические проточные  
водонагреватели**

**электрические  
отопительные котлы**