

protherm



ВЕДМІДЬ

Керівництво з експлуатації і
інструкція з монтажу

20, 30, 40, 50 KLOM



- Котел чавунний газовий опалювальний
- Теплопродуктивність - від 17 – 44,5 кВт
- Плавна модуляція потужності

UA
ВЕРСИЯ



Ведмідь 20 (30, 40, 50) KLOM

Заводський номер котла зазначений на наліпці, що наклеєна на кришці під панелью управління. Етикетку можна побачити якщо зняти передню кришку котла.

У розділі „Керівництво з експлуатації“ ви знайдете дані щодо функціонування котла і його безпечної експлуатації. Розділ „Інструкція з монтажу“ призначений для фахівців з монтажу і сервісного обслуговування.

Зміст

До уваги споживача.....	2	ІНСТРУКЦІЯ З МОНТАЖУ	
КЕРІВНИЦТВО З ЕКСПЛУАТАЦІЇ		Вступ.....	16
Управління і сигналізація.....	4	Комплектність поставки.....	19
Вибір режиму зчитування.....	5	Підготовка до котла до установки.....	19
Вибір режиму настройки.....	5	Установка котла.....	21
Схема управління котлом.....	7	Обслуговування котла.....	22
Повідомлення про помилки.....	8	Сервісні режими.....	24
Вмикання і вимикання котла.....	9	Електричне підключення котла.....	25
Регулювання котла.....	9	Перехід на інший вид палива.....	26
Захисні функції котла.....	10	Підключення ємкісного водонагрівача.....	27
Догляд і техобслуговування.....	11	Електрична схема котла.....	28
Гарантія і гарантійні умови.....	11		
Технічні параметри.....	12		
Габаритні і монтажні розміри.....	14		
Принципова схема котла.....	15		

До уваги споживача

1. Котел і необхідне допоміжне устаткування повинні встановлюватися і використовуватися відповідно до проекту, що відповідає вимогам діючих нормативних документів і рекомендаціям Виробника.
2. Котел повинен встановлюватися в умовах, для яких він розроблений.
3. Після монтажу котел повинна ввести в експлуатацію тільки уповноважена сервісна організація Виробника.
4. Котел відповідає вимогам стандартів і нормативних документів, що діють на території України, що підтверджується Сертифікатом Відповідності УкрСЕПРО та експертним висновком на застосування Держпромгірнагляду України.
5. З питань несправностей котла необхідно звертатися тільки до уповноваженої Виробником сервісної організації. Некваліфіковане втручання може вивести котел (чи допоміжне устаткування) з ладу і позбавить Вас гарантії.
6. Працівник сервісної організації, що виконує перший пуск котла, повинен ознайомити споживача з правилами його експлуатації та заходами безпеки при поводженні з котлом; зазначити перелік робіт по обслуговуванню котла, які споживач може виконувати самостійно і вказати на роботи, які може проводити тільки спеціаліст сервісної організації. Якщо ця сервісна організація є також постачальником котла, вона зобов'язана забезпечити зберігання оригінального пакування на випадок можливого транспортування котла.
7. Перед монтажем проконтролюйте комплектність поставки котла.
8. Перевірте відповідність типу котла, що поставляється, Вашим потребам, та його відповідність параметрам електричної мережі, виду і тиску газу, тиску води та ін. за інформацією, що наведена на наліпці, що наклеєна під панелью управління.
9. Перед початком монтажу необхідно уважно вивчити керівництво з експлуатації і інструкцію з монтажу і при користуванні котлом діяти відповідно до рекомендацій, наведених у відповідних розділах цих документів.
10. Не дозволяється видаляти і ушкоджувати позначення і написи на котлі. Зберігайте неушкодженим пакування котла, доки він не буде введений в експлуатацію.
11. При ремонті котла використовуйте тільки запасні частини надані виробником, або з ним узгоджені. Забороняється втручання в конструкцію котла і проведення будь-яких змін в його будові.
12. При відключенні котла на тривалий час рекомендуємо відключити його від електроживлення і перекрити подачу газу. При цьому треба врахувати, що відповідно до даної інструкції відключається захист котла від заморожування.
13. Після закінчення терміну служби котла і його частин, необхідно діяти відповідно до норм з охорони навколишнього середовища.
14. Виробник не дає гарантію і не несе відповідальності за несправності зв'язані з відхиленнями від:
 - умов, наведених у даній інструкції;
 - діючих Правил і Стандартів;
 - правил монтажу й експлуатації;
 - умов, наведених у Гарантійному листі і Сервісній книзі.
15. Якщо котел постачається і встановлюється однією особою, вона має передати споживачеві всю супровідну документацію на котел (керівництво з експлуатації і інструкцію з монтажу, сервісну книжку і т.п.

Котли випробувані відповідно до вимог наступних нормативних документів: EN 483, EN 437, EN 625, EN 50 165, EN60 335-1:1997, ДСТУ 2205-93, ДСТУ 3135.095, ГСТУ 3-59-68-95

Монтаж і експлуатацію котла необхідно здійснювати з дотриманням вимог діючих нормативних документів:

ДНАОП 0.00-1.20-98 „Правила безпеки систем газопостачання України“; ДБН В.2.5-20-2001 „Газопостачання“; ПТБ при експлуатації електроустано-вок;

ДНАОП 0.01-1.01-9 „Правила пожежної безпеки в Україні“.

При експлуатації котла дотримуйтесь наступних обов'язкових заходів безпеки:

- для запобігання випадковому пуску котла при його огляді і роботі з димоходом, водяними і газовими комунікаціями, необхідно відключити котел від електромережі не тільки вимикачем на ньому, але і від'єднанням електричного штекера з розетки або відключенням відповідного запобіжника;
- необхідно відключити апарат, якщо в навколишньому просторі містяться горючі або вибухонебезпечні гази (наприклад, випаровування при фарбуванні, витоки газу і т.п.);
- при зливів води з котла чи системи необхідно бути обережним, щоб уникнути опіків;
- при несправностях у роботі опалювальної системи (котла і системи), у результаті чого може відбутися витік води з теплообмінника або замерзання теплообмінника, не дозволяється проводити розпалювання котла до усунення причин несправностей і створення нормальних робочих умов;
- при витокі або припиненні подачі газу, необхідно відключити котел і подачу газу до нього і звернутися в газову службу і сервісну організацію.
- Крім приведених вимог, необхідно діяти відповідно до даної інструкції і супровідній документації Виробника. При застосуванні котла необхідно обмежити доступ до нього дітей, недієздатних осіб і т.п. Використані скорочення: ОВ - опалювальна вода, ГВС - гаряча вода.

КЕРІВНИЦТВО З ЕКСПЛУАТАЦІЇ

Управління і сигналізація

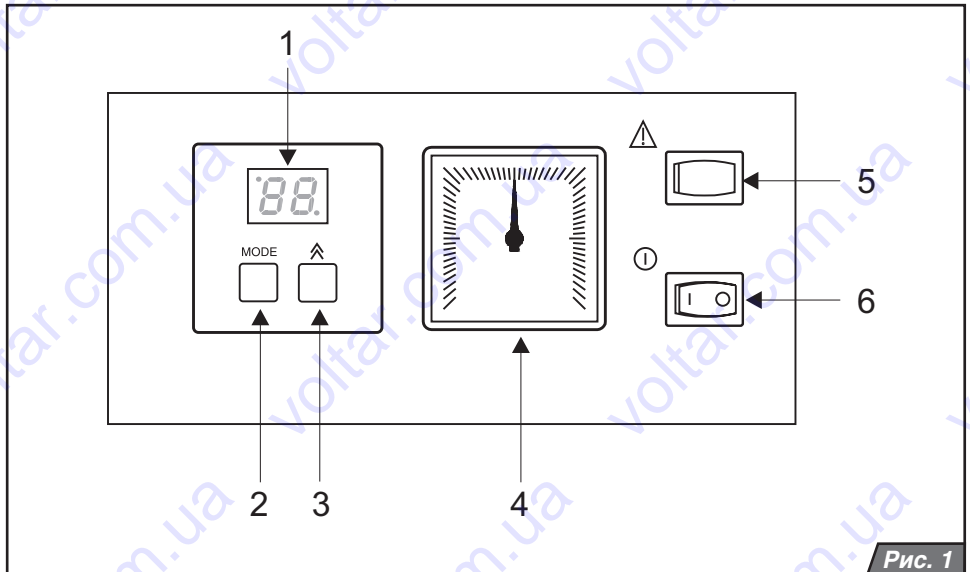


Рис. 1

Головний вимикач

Головний вимикач (рис. 1, поз.6) призначений для включення і виключення котла. Його розміщено в правій частині панелі управління.

Попередження: Увід котла в дію і його перший пуск має бути здійснений представником спеціалізованої сервісної організації.

Панель управління

На панелі управління можна спостерігати за поточними значеннями температури і тиску води, а також виконувати настройки параметрів і режимів роботи котла.

Опис елементів управління (рис. 1):

1. Дисплей.
2. Кнопка MODE - перехід в режим настройки.
3. Кнопка - зміна значення параметру.
4. Манометр - відображення тиску ОВ.
5. Кнопка RESET - разблокування котла у випадку несправності.
6. Головний вимикач-включення (I) або виключення (O) котла.

Вибір режиму зчитування

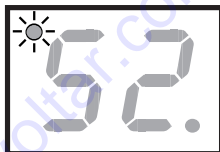
Індикація температури ОВ




Після включення котла головним вимикачем на дисплеї відображається поточне значення температури опалювальної води

(ОВ).

Індикація температури води в емкісному водонагрівачі



Після натискання кнопки  на дисплеї відображається поточне значення температури води в емкісному водонагрівачі.

При цьому в лівому верхньому куті дисплея загоряється світлодіод, що сигналізує про режим настройки температури гарячої води. Параметр „--” означає, що котел відключений від режиму

нагріву ГВП і нагріває тільки опалювальну воду.

Інші зображення на дисплеї

В правому нижньому куті дисплея розташований світлодіод, що сигналізує про такі режими котла:

- світлодіод не світиться - котел не працює (знаходиться в режимі очікування).
- світлодіод блимає - котел гріє воду в емкісному бойлері
- світлодіод світиться - котел працює в режимі опалення по сигналу від кімнатного регулятора.

Індикація тиску ОВ


Тиск ОВ в котлі показує манометр (рис.1, поз.4).

Вибір режиму настройки

Установка температури ОВ




У випадку, якщо до котла не приєднаний датчик температури емкісного водонагрівача, натисніть кнопку MODE 1раз (рис.1,

поз.2). Якщо датчик підключений, натисніть кнопку MODE 2рази. Котел перейде в режим установки температури ОВ. Залишається горіти тільки світлодіод в лівому верхньому куті дисплея. За допомогою кнопки  для установки температури виберіть бажану температуру ОВ в системі. Послідовність установки значень ОВ: --, 45, 50, 55, 60, 65, 70, 75, 80, 85 °С. При виборі параметру „--” нагрів ОВ неактивованій. У випадку підключення емкісного водонагрівача котел буде нагрівати тільки воду в нагрівачі - встановлюється так званий „літній режим”. Натисканням кнопки MODE вибране значення температури збережеться в пам'яті процесора плати управління котла.

Установка температури ГВП



Для установки температури води в емкісному водонагрівачі натисніть кнопку MODE. В цьому режимі світло

діод розташований в лівому верхньому куті починає блимати, а діод в правому нижньому куті засвітиться. За допомогою кнопки  виберіть бажане значення температури санітарної води в водонагрівачі. Послідовність встановлення значень температури гарячої води наступна: --, 40, 44,48, 52, 56, 60, 64, 68, 70 °С. При виборі параметру „--” котел буде нагрівати тільки воду в системі опалення. Натисніть кнопку MODE ще раз і вибране значення збережеться в пам'яті процесора плати управління котла, а на дисплеї відобразиться режим настройки температури ОВ.

Зквітермічний режим

Настройка еквітермічного режиму, а саме вибір нахилу еквітермічної кривої „Е” і її паралельного зміщення „Р” можливий тільки у випадку підключення до котла зовнішнього датчика температури. Температура ОВ в цьому випадку регулюється у відповідності з обраною еквітермічною кривою і дійсною температурою, що вимірює датчик. Встановлена на котлі температура ОВ при такому регулюванні не приймається до уваги (виключенням є так званий «літній режим», що має пріоритет).

Попередження: При виборі значення „-” для параметру ОВ на дисплеї котла функція нагріву води на опалення не активується.

Встановлення кута нахилу кривої



Натисніть і утримуйте кнопку MODE доти, доки на дисплеї не з'явиться зображення параметру «Е».

Одночасно в лівому верхньому куті почне блимати світлодіод. За допомогою кнопки \wedge встановіть бажаний нахил кривої від E1 до E9 і збережіть свій вибір натисканням кнопки MODE. У випадку вибору параметра „Е” „-” - еквітермічний режим буде вимкнений. Бажана температура ОВ на виході з котла регулюється залежно від зовнішньої температури і відповідної кривої на рисунку 2.

Паралельний зсув кривої



Натисніть і утримуйте кнопку MODE доти, доки на дисплеї не з'явиться зображення параметру „Р”. При цьому світлодіод у лівому верхньому куті дисплея почне блимати.

Користуючись кнопкою \wedge , встановіть бажаний зсув від P1 до P9 і збережіть свій вибір натисканням кнопки MODE. Величина паралельного зсуву характеристики:

- P1 - зсув на -15 °C
- P2 - зсув на -9 °C
- P3 - зсув на -6 °C

Кут нахилу кривої

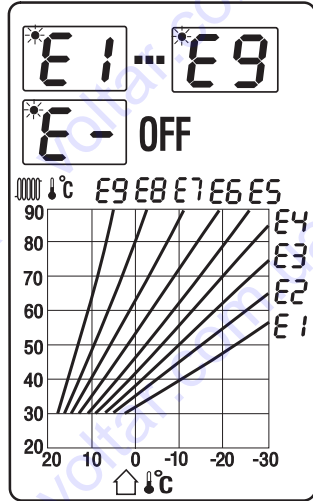


Рис. 2

Паралельний зсув кривої

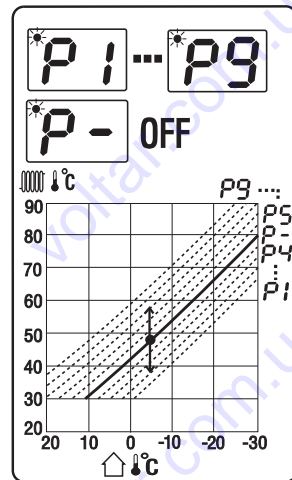
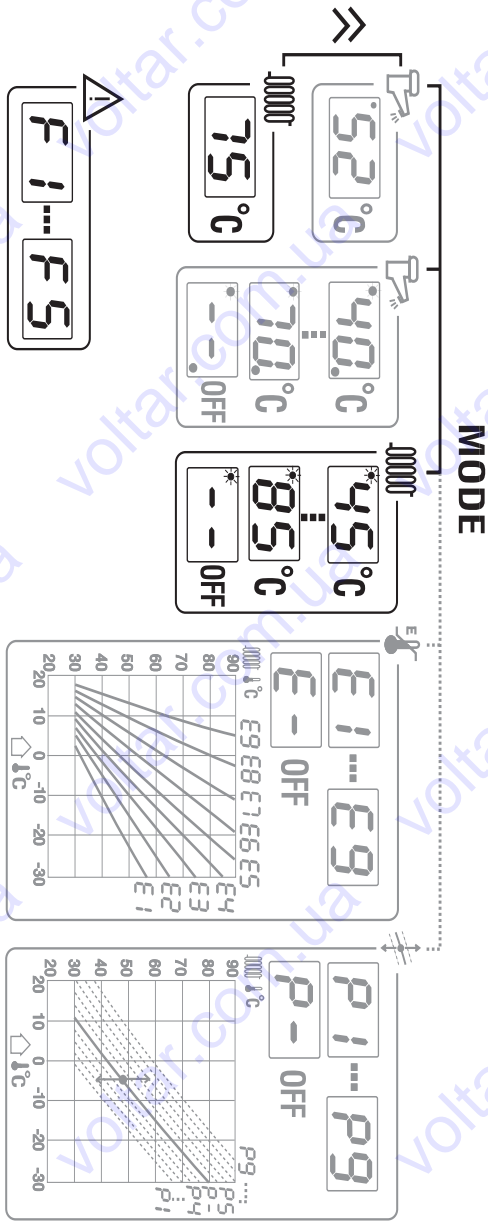


Рис. 3

- P4 - зсув на -3 °C
- P5 - зсув на +3 °C
- P6 - зсув на +6 °C
- P7 - зсув на +9 °C
- P8 - зсув на +15 °C
- P9 - зсув на +21 °C
- P- - без зсуву

Схема управління котлом



Активується тільки за наявності зовнішнього датчика температури

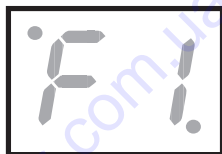
Рис. 4

Температура ОВ згідно вибраної кривої зростає (P5 - P9) або знизиться (P1 - P4) на задану величину зсуву або залишиться без змін (P-).

Примітка: Зсув робіть лише у тому випадку, коли жодна з кривих від E1 до E9 не забезпечує комфортну температуру.

Повідомлення про помилки

Втрата полум'я - F1



Ця помилка означає незворотне блокування автоматики розпалу і припинення подачі газу через газовий клапан, тобто ВТРАТУ

ПОЛУМ'Я. Таке блокування може виникати у тих випадках, коли, газовий клапан відкритий, а автоматика розпалу не отримує зворотній сигнал про наявність полум'я від іонізаційного електроду. Котел відключиться, і на дисплеї засвітиться F1. Ця несправність також може бути викликана спрацюванням датчиків безпеки - аварійного термостата і термостата продуктів згорання. Низький тиск газу на вході котла (менше 8 мм.вод.ст.), неправильне електричне з'єднання (невитримана полярність підключення фази і нуля) також можуть бути причиною втрати полум'я. Для розблокування несправності натисніть кнопку RESET (рис.1, поз.5). Якщо за допомогою кнопки RESET несправність усунути не вдається, зверніться в сервісну організацію.

Несправність датчика температури ОВ-F2



Сигналізує несправність датчика температури ОВ або падіння температури ОВ на 3°C.

Котел блокується, щоб уникнути небезпеки вмикання з замерзлою водою. Зверніться в сервісну організацію.

Перегрів котла - F3



Сигналізує, що температура ОВ вище 95 °С. Котел вимкнеться. Після охолодження води до 95°C робота котла автоматично

відновиться.

Несправність датчика температури ГВП - F4



Сигналізує замикання датчика температури ГВП. Котел припиняє нагрівати бойлер ГВП. На режим опалення ця несправність не впливає.

Примітка: ця несправність виникає тільки у випадку, якщо до котла підключений емкисний водонагрівач.

Несправність зовнішнього датчика температури - F5



Сигналізує несправність зовнішнього датчика температури. Котел працює без обмежень, але температура ОВ регулюється робочим

термостатом (див. „Установка температури ОВ”, стор. 5). Якщо еквітермічний режим не активований, то подібне повідомлення не з'явиться.

Вмикання і вимикання котла

Вмикання котла

Попередження: Увід котла в експлуатацію і його перший пуск мають виконувати тільки співробітники спеціалізованої сервісної організації!

Перед першим пуском котла перевірте наступне:

1. Котел підключений до електромережі. При цьому не змінено полярність підключення фази і нуля, котел заземлений.
2. Відсічні крани ОВ, ГВП, газу, що розташовані під котлом, відкриті.
3. Тиск ОВ знаходиться в дозволених межах 1-2 Бар.

Переведіть головний вимикач (рис. 1, поз. 6) в положення (I). Котел вмикається і починає нагрівати воду в водонагрівачі (якщо останній підключений до котла). Після нагріву ГВП котел перейде в режим опалення (за умови, що температура води в системі ОВ нижче заданої). У випадку захисного відключення котла на панелі управління засвітиться повідомлення про

несправність (див. „Повідомлення про помилки“ стор.8). За допомогою кнопки RESET (рис. 1, поз. 6) розблокуйте котел. Якщо захисне відключення повториться, або неможливо здійснити розблокування котла, зверніться в сервісну організацію.

Вимикання котла

Короткочасна зупинка котла здійснюється вимиканням його головним вимикачем. Якщо апарат зупиняється на тривалий час, необхідно витягти штепсельну вилку із розетки і перекрити подачу газу в котел. Якщо є небезпека замерзання води в системі, воду необхідно злити. Якщо опалювальна система дозволяє, то при демонтажі котла злийте воду тільки з котла, а опалювальну систему для запобігання корозії залиште заповненою.

Регулювання котла

Експлуатація котла без кімнатного регулятора

В цьому режимі котел підтримує температуру ОВ встановлену на панелі управління. Кімнатний регулятор не підключений. Затискачі призначені для його підключення зашунтовані (на заводі). Послідовність настройки:

- ввімкніть котел головним вимикачем
- встановіть на панелі управління бажану температуру ОВ

Експлуатація котла з підключеним кімнатним терморегулятором

В цьому режимі котел підтримує температуру ОВ, встановлену на кімнатному регуляторі. Шунт із затискачів необхідно зняти і підключити до них кімнатний терморегулятор. Робота котла

регулюється в залежності від температури повітря в приміщенні, де розташований кімнатний терморегулятор. На радіаторах розташованих в цьому приміщенні термостатичні вентилі не встановлюються.

Попередження: На панелі управління котла має бути встановлена температура ОВ (температура води в системі), що компенсує теплові втрати об'єкту за умови низької зовнішньої температури.

Примітка: Використовуйте терморегулятори, що рекомендовані і продаються фірмою PROTHERM, призначені і випробувані для даного типу котла. У випадку застосування іншого терморегулятора правильну і повноцінну роботу котла виробник не гарантує.

Експлуатація апарату з еквітермічним регулюванням

Температура води в системі опалення регулюється у відповідності зі змінами зовнішньої температури повітря. Налаштування еквітермічної кривої можлива якщо до котла підключений зовнішній датчик. Датчик не входить в комплект поставки котла. Послідовність налаштування кута нахилу і паралельного зсуву еквітермічної кривої наведено на стор. 6 даного керівництва.

Попередження: Підключення кімнатного терморегулятора і зовнішнього датчика температури повинна виконувати тільки спеціалізована сервісна організація.

Примітка: При всіх видах регулювання пріоритет має режим нагріву ГВП в водонагрівачі, тобто як тільки буде

отриманий імпульс від термостату водонагрівача, котел автоматично переключиться в режим підігріву ГВП. Після нагріву ГВП до бажаної температури котел автоматично повернеться в режим нагріву ОВ.

Установка потужності котла

На заводі потужність котла встановлена на максимум. При потребі можна встановити потужність в системі опалення згідно з потребою системи опалення. На нагрів ГВП в бойлері котел завжди працює з максимальною потужністю.

Попередження: Зміни в налаштуванні котла повинна виконувати тільки спеціалізована сервісна організація.

Плавна модуляція потужності

Модуляція потужності відбувається за результатами порівняння поточних параметрів з параметрами, що встановлені споживачем, тобто це регулювання є пропорційним - при більшій різниці між параметрами котел працює з більшою потужністю і навпаки.

Захист від замерзання Якщо температура води в системі опалення впаде нижче 10°C автоматично вмикається насос котла, а при падінні температури нижче 9°C насос вмикається, і вмикається пальник котла. Коли температура досягне 24°C, котел вмикається і на 1 хвилину вмикається насос котла.

Примітка: При спробі включити котел, якщо котел був вимкнений і температура нижче 3°C висвічується несправність F і на 1 хв. включається насос опалення.

Захист від замерзання бойлера (якщо він підключений до котла)

Котел автоматично вмикається при падінні температури в бойлері нижче 7°C. Коли температура води в котлі досягне температури пуску насоса (параметр „t” - див. Сервісні налаштування на стор.24), вмикається циркуляційний насос бойлера.

Котел вмикається коли температура в бойлері досягне 10°C, а після цього через 1 хв. вмикається циркуляційний насос бойлера.

Антициклічна функція

Антициклічна функція діє в режимі опалення і забороняє повторне вмикання котла протягом 1 хв. з моменту вимкання, якщо температура в котлі не впала на 8°C.

Примітка: Ця функція не задіяна, якщо котел працює з кімнатним регулятором.

Захист від перегріву

Котел вмикається коли температура ОВ піднімається понад 92°C (несправність F3). Після охолодження котла до 75°C, його робота автоматично поновлюється.

Система контролю тяги димоходу

Котел обладнаний системою контролю тяги димоходу (СКТД). У випадку порушень тяги система спрацює і котел вмикається (припиняється подача газу в котел). На дисплеї засвітиться код аварії F1.

Перебої в подачі електроенергії

При перебоях в подачі електроенергії

котел вимкнеться. При відновленні подачі електроенергії котел автоматично вмикається, при цьому встановлені раніше значення робочих параметрів зберігаються.

Якщо після відновлення подачі електроенергії на дисплеї котла засвітиться повідомлення про несправність, розблокуйте котел за допомогою кнопки RESET.

Примітка: Блокування котла може відбутися внаслідок його перегріву, спричиненого зупинкою насосу в результаті відключення струму.

Несправність можна усунути натисканням кнопки RESET, що розташована на панелі управління котлом. Якщо несправність таким способом усунути не вдається, необхідно звернутися до сервісної організації.

Догляд і техобслуговування

Поточний догляд за котлом з боку споживача

За необхідності передню кришку котла можна вимити не знімаючи її з котла. Перед миттям котел знеструмити головним вимикачем та витягти електричний штекер з розетки. У випадку зволоження передньої панелі повторне вмикання котла можливе тільки після її повного висихання. Періодично необхідно контролювати тиск води в опалювальній системі, при потребі виконати підживлення системи водою. Додавати воду дозволяється тільки після охолодження котла до температури нижче 40 °С (за інформацією від датчика температури, що встановлено в котлі). Недотримання цієї вимоги може призвести до появи тріщин в чавунному теплообміннику від температурних деформацій. У випадку витoku газу котел необхідно відключити, перекрити подачу газу в котел і звернутись в сервісну організацію.

Професійний догляд за котлом

Раз на рік, бажано, перед початком опалювального сезону, рекомендується виконати сервісне обслуговування котла. Сервісне обслуговування мають виконувати співробітники сервісної організації. Це обслуговування проводиться за окремим договором з сервісною організацією. Обсяг робіт, що виконуються при цьому обслуговуванні, наведений у сервісній книжці. Перш за все мова йде про перевірку роботи пальника, правильності настройки потужності, перевірку герметичності з'єднань димоходу, чищення теплообмінника котла, перевірку стану магнієвого електроду водонагрівача (за його наявності). Особливо важливо перевірити роботу запобіжного клапану, аварійного термостату і термостату продуктів згорання. Ці роботи мають проводитись також при ремонті або заміні пристроїв безпеки котла.

Гарантія і гарантійні умови

Гарантія на газовий котел **PROTHERM 20(30,40,50)KLOM** надається на підставі гарантійного талону, правильно заповненого акту і інших документів наведених в Сервісній книжці.

Технічні параметри 20 (30) KLOM

	20 KLOM	30 KLOM
Категорія		II _{2H3P}
Виконання		B _{11BS}
Розпалювання		електронне
Паливо	G20 / G31	G20 / G31
Макс. потужність пальника	[кВт] 19 / 18	28 / 27
Мін. потужність пальника	[кВт] 13,5 / 12	20 / 19
Макс. теплопродуктивність	[кВт] 17 / 16	26 / 24,5
Мін. теплопродуктивність	[кВт] 12 / 11	18 / 17
ККД	[%] 90 - 92 / 89 - 91	90 - 92 / 89 - 91
Тиск газу		
Приєднувальний тиск	[мбар] 18 / 30	18 / 30
Діаметр форсунки	[мм] 2,65 / 1,7	2,65 / 1,7
Макс. тиск в форсунці	[мбар] 10,5 / 27,0	12,5 / 27,0
Витрата газу		
(Q макс.)	2,0 [м ³ /год] / 1,6 [кг/год]	3,0 [м ³ /год] / 2,0 [кг/год]
Опалення		
Макс. робочий тиск	[бар] 4	
Мін. робочий тиск	[бар] 1	
Рекомендований робочий тиск	[бар] 1 - 2	
Діапазон температур	[°C] 45 - 85	
Об'єм котла	[л] 9,1	11,6
Електричні параметри		
Напруга	[В/Гц] 230/50	
Споживана потужність	[Вт] 15	
Ступінь електрозахисту	IP 40	
Сила струму	[А] 0,1	
Спосіб відводу вихідних газів		
Діаметр димоходу	[мм] 130	130
Температура вихідних газів	[°C] ~ 100 / ~ 95	
Питома витрата вихідних газів	[г/с] 13,3	19,8
Мін. необхідна тяга димоходу	[Па] 2	
Рівень шуму (1 м від котла, висота 1,5м)	[дБ] до 55	
Розміри - висота/ширина/глибина	[мм] 880 / 335 / 600	880 / 420 / 600
Маса без води	[кг] 90	110

Технічні параметри 40 (50) KLOM

	40 KLOM	50 KLOM
Категорія	II _{2H3P}	
Виконання	B _{11BS}	
Розпалювання	електронне	
Паливо	G20 / G31	G20 / G31
Макс. потужність пальника	[кВт] 38,5 / 36,5	49 / 46,6
Мін. потужність пальника	[кВт] 27 / 25,5	34,2 / 32
Макс. теплопродуктивність	[кВт] 35 / 33	44,5 / 42
Мін. теплопродуктивність	[кВт] 24,5 / 23	31 / 29
ККД	[%] 90 - 92 / 89 - 91	90 - 92 / 89 - 91

Тиск газу

Приєднувальний тиск	[мбар]	18 / 30	18 / 30
Діаметр форсунки	[мм]	2,65 / 1,7	2,65 / 1,7
Макс. тиск в форсунці	[мбар]	12,5 / 27,0	12,5 / 27,0

Витрата газу

(Q макс.) 4,1 [м³/год] / 3,3 [кг/год] - 5,2 [м³/год] / - [кг/год]

Опалення

Макс. робочий тиск	[бар]	4
Мін. робочий тиск	[бар]	1
Рекомендований робочий тиск	[бар]	1 – 2
Діапазон температур	[°C]	45 – 85
Об'єм котла	[л]	14,1

Електричні параметри

Напруга	[В/Гц]	230/50
Споживана потужність	[Вт]	15
Ступінь електрозахисту		IP 40
Сила струму	[А]	0,1

Спосіб відводу вихідних газів

Діаметр димоходу	[мм]	150	180
Температура вихідних газів	[°C]	~ 100 / ~ 95	
Питома витрата вихідних газів	[г/с]	26,6	33,8
Мін. необхідна тяга димоходу	[Па]	2	
Рівень шуму (1 м від котла, висота 1,5м)	[дБ]	до 55	
Розміри - висота/ширина/глибина	[мм]	880 / 505 / 600	880 / 590 / 620
Маса без води	[кг]	130	150

Габаритні і монтажні розміри котла 20 (30, 40, 50) KLOM

Тип	A	B	C	øD
20 KLOM	335	180	600	130
30 KLOM	420	222	600	130
40 KLOM	505	265	600	150
50 KLOM	590	307	620	180

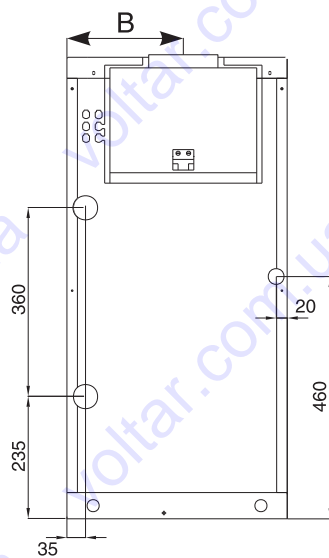
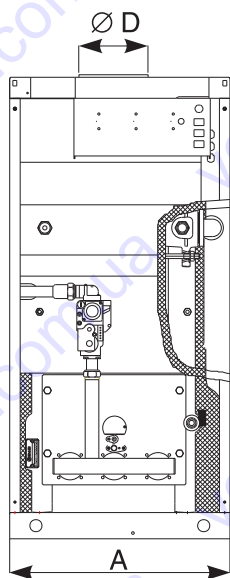
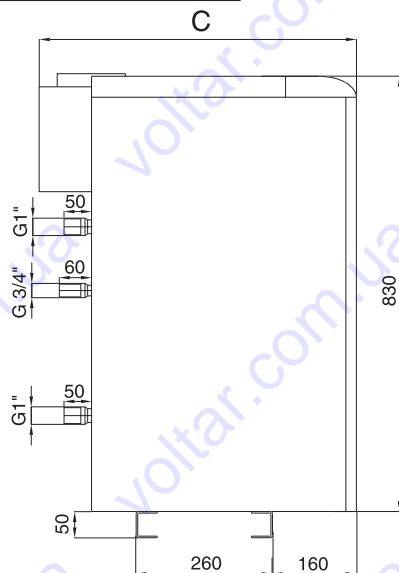
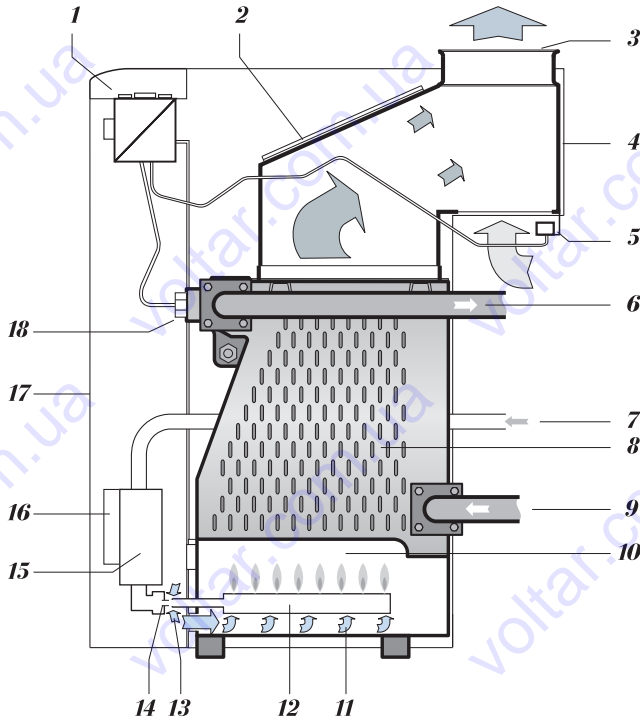


Рис. 5

Принципова схема котла

Приставка-димосос
(не входить у поставку котла)



- | | |
|--|--|
| 1. Панель управління | 10. Камера згоряння |
| 2. Кришка отвору для чищення | 11. Подача вторинного повітря |
| 3. Вихідний патрубок димоходу | 12. Атмосферний пальник |
| 4. Колектор вихідних газів | 13. Подача первинного повітря |
| 5. СКТД (система контролю тяги димоходу) | 14. Форсунка пальника |
| 6. Вихід опалення | 15. Комбінована газова арматура |
| 7. Подача газу | 16. Автоматика розпалювання |
| 8. Корпус котла | 17. Облицювання котла |
| 9. Вхід опалення | 18. Гільза датчика температури, аварійного термостату і термометра |

Рис. 6

Інструкція з монтажу

Вступ

Котли PROTHERM 20(30,40,50) KLOM застосовуються як теплогенератори в системах автономного теплопостачання. **Попередження:** Введення котла в експлуатацію має бути виконане тільки спеціалізованою організацією.

Введення котла в роботу, його гарантійне і післягарантійне обслуговування можуть виконувати тільки сервісні організації, що уклали договір з виробником, або його представником і виконують вищенаведені вимоги.

Газовий опалювальний котел призначений для встановлення всередині споруди в житлових або господарських приміщеннях за умови обов'язкового дотримання діючих в даному регіоні норм і правил розміщення газового опалювального обладнання, а також вимог до приміщень, де це обладнання встановлюється.

Котел розрахований на використання в якості теплоносія води з карбонатною твердістю не більше 3,0 моль/м³. (6,0 мг-екв/л або 16,8 dH), без кольору, чисту, без осаду. Якщо живильна вода має високу твердість треба вжити заходів до її зниження.

При встановленні котлів слід керуватися чинними НПАОП 0.00-1.20-98 «Правилами безпеки систем газопостачання України» і ДБН В.2.5-20-2001 «Газопостачання», ПТЕ/ПТБ електроустановок споживачів, іншими чинними в даному регіоні нормами і правилами, а також місцевими приписами газо і електропостачальних організацій. На несправності, пов'язані із забрудненням котла або системи опалення, або з утворенням накипу (наприклад, забруднення теплообмінника, несправності насосу) гарантія не розповсюджується. Узгодження місця установки, а також організація припливно-втяжної вентиляції здійснюється згідно встановлених для даного регіону нормативних документів.

Монтаж має виконуватися на основі проекту, кваліфікованим спеціалістом ліцензованого спеціалізованого підприємства, яке несе відповідальність за належний монтаж, увід в експлуатацію і виконання чинних правил, приписів і нормативних актів.

При установці котла на основу з горючих матеріалів (наприклад, дерево, ПВХ і т.п.) котел повинен монтуватися на підкладці з негорючих матеріалів.

Попередження: Під час роботи температура котла в верхній частині (перш за все з бокових сторін і верхньої панелі) може перевищувати температуру довкілля майже на 50 °С.

Мінімальний робочий простір, який необхідно залишати вільним біля котла, має бути таким, щоб можна було вільно і безпечно виконувати ремонтні роботи і сервісне обслуговування (рекомендується залишити не менше 300 мм вільного простору з кожної сторони котла, і 600 мм - перед котлом).

Спосіб відводу продуктів згорання для котла KLOM - в димохід з постійною тягою не менше 2 Па. До димового патрубка котла приєднується в залежності від потужності котла: для котлів PROTHERM 20,30 KLOM - димохід Ø 130 мм, для котлів PROTHERM 40 KLOM - димохід Ø 150 мм, для котлів PROTHERM 50 KLOM - димохід Ø 180 мм.

Попередження: Не дозволяється розміщувати в димоході речі, що порушують прохід димових газів (наприклад, різні типи теплообмінників для утилізації тепла). Димохід не входить в поставку котла.

Конструкція димовідводу і димоходу повинна відповідати НПАОП 0.00-1.20-98 і ДБН В.2.5-20-2001.

Виконання вимог, наведених в нормах дозволяє уникнути таких небажаних явищ, як надмірне охолодження продуктів згорання, проникнення вологи в мурування, коливання тяги димоходу, а, тим самим, і їх негативного впливу на роботу котла. Повітря

на горіння надходить в котел з приміщення, де його встановлено. Вимоги до приміщення і вентиляції наведені в ДБН В.2.5-20-2001.

Для відводу продуктів згорання від котлів PROTHERM 20, 30, 40, 50 KLOM можна використовувати додатковий пристрій - приставку-димосос „PROTHERM PT 20 (30, 40)”, що забезпечує примусовий відвід продуктів згорання. Пристрій дає можливість експлуатації чавунних котлів у випадках, коли нема можливості використати нормальний відвід продуктів згорання в димохід. Приставка призначена для прямого приєднання до димового патрубку котла. Вихід продуктів згорання дозволяє підключати витяжний трубопровід з одношаровою стінкою. Максимальна довжина цього трубопроводу - 10 еквівалентних метрів (1 еквівалентний метр = 1 метр рівної ділянки трубопроводу або одне 90-градусне коліно).

Попередження: Якщо використовується приставка PROTHERM PT 20 (30, 40, 50), клеми термостату продуктів згорання перед введенням котлів в дію необхідно шунтувати. Функцію запобіжного пристрою в цьому випадку виконує повітряний маностат, що входить в комплект поставки приставки димососу. Встановлювати приставку на котел і вводити її в дію може тільки спеціалізована організація, уповноважена виробником котла або її представником у даному регіоні.

При виконанні сервісних робіт, коли приставку підключено до електромережі (навіть коли вимкнений сільовий вимикач), необхідно дотримуватись правил техніки безпеки! Котел розрахований на тиск води в системі опалення 400 кПа. Вода в системі опалення ні в якому разі не може бути кислою, тобто значення рН має бути більше 7, а її карбонатна твердість повинна бути мінімальною.

Застосовувати в системі опалення антифризи не рекомендується, з огляду на їх властивості, що можуть викликати вихід котла і системи з ладу. Мається на увазі, перш за все, зниження теплопередачі, великий коефіцієнт об'ємного розширення, старіння антифризу, псування гумових деталей котла. Якщо іншої альтернативи

уникнути замерзання опалювальної системи немає, то при застосуванні антифризу гарантії на несправності котла, пов'язані з використанням антифризу, не діють.

Остаточне постійне значення тиску води в охолодженій системі відмічається на манометрі котла за допомогою червоної стрілки. Якщо тиск знизиться порівняно з встановленим, то необхідно визначити місце витоку води або провести дегазацію системи опалення (видалити повітря з трубопроводів і опалювальних приладів). Якщо зниження тиску повторюється, треба перевірити справність компенсатора об'єму, що встановлений в системі.

Котел може бути встановлений в системі з відкритим розширювальним баком. В цьому випадку при установці котла треба скорегувати заводські настройки температури аварійного термостату котла.

Попередження: Висота водяного стовпа у відкритій системі має бути не менше 10 м, що відповідає тискові 1 Бар.

Перед установкою котла водяні комунікації опалювальної системи слід кілька разів промити водою під тиском. В старих системах промивку слід виконати в на-прямку проти руху опалювальної води.

До котла може бути підключений додатковий емкісний водонагрівач. Автоматика котла забезпечує підключення до нього насосу опалювальної системи і насоса водонагрівача (не входять в комплект поставки котла). При використанні додаткового емкісного водонагрівача в опалювальній системі треба встановити два відсічні крани.

Примітка: Перед котлом (тобто на трубопроводі зворотної опалювальної води) рекомендується встановити відстійник. Конструкція такого відстійника має бути такою, щоб була забезпечена можливість його регулярної чистки, без випуску великої кількості води з системи опалення. Відстійник можна комбінувати з фільтром, але застосування лише фільтра не є достатнім захистом системи від забруднення. Перед пуском котла всю опалювальну систему рекомендується вичистити.

Для промивки використовуйте, якщо є можливість, пом'якшену воду, можливе використання необробленої води, що

використовується для пиття. У воду, призначену для промивки, рекомендується додати засіб для знежирення. Дозування його виконати згідно керівництва по його використанню (вода без цього засобу не виміє з системи мастила і жири).

Включіть котел на максимальну потужність (відкрийте всі регулюючі вентиля, встановіть максимальну швидкість насосу). Воду в опалювальній системі нагрівайте приблизно до 60 °С (поступове підвищення температури рекомендується, перш за все, у випадках, коли в системі використовується непом'якшена вода, для мінімізації утворення накипу).

Після нагріву води залиште систему функціонувати приблизно протягом пів години.

Після охолодження системи до приблизно 40 °С, воду з системи випустіть. При цьому дотримуйтесь правил відносно зливу стічних вод.

Вичистіть фільтри від механічних нечистот. Після цього відразу заповніть систему опалювальною водою, призначеною для постійної експлуатації.

Попередження: На несправності, що викликані забрудненням котла нечистотами з опалювальної системи, гарантія не розповсюджується. Фільтр і відстійник необхідно регулярно перевіряти і чистити.

Якщо при переміщенні котла є загроза ушкодження поверхонь облицювання, котел перед переміщенням можна частково розібрати (зняти кришки).

Поблизу котла необхідно залишити вільний простір, достатній для маніпулювання котлом і його складовими при установці і експлуатації згідно вимог безпеки.

Комплектність поставки

Комплект поставки котла

Котли PROTHERM 20 (30, 40, 50) KLOM поставляються в зібраному вигляді, повністю готовими до роботи. В комплект поставки котла входить комплект ніжок для регулювання положення котла на підлозі.

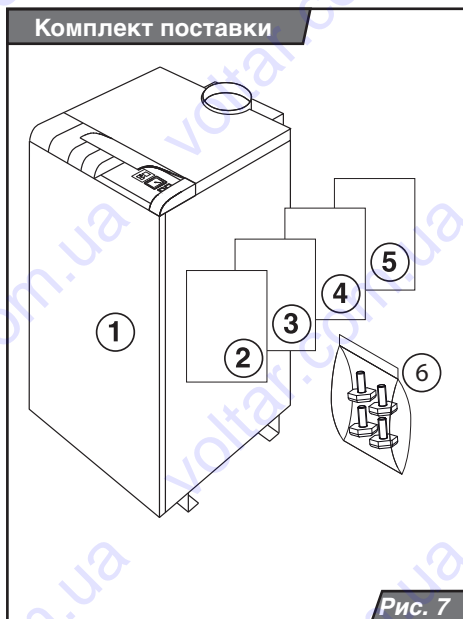
В комплект поставки входить (рис. 7):

1. Котел.
2. Керівництво з експлуатації і інструкція з монтажу.
3. Сервісна книжка зі списком сервісних організацій і гарантійним талоном.
4. Ніжки - 4шт.

Окрема поставка

За бажанням можна додатково замовити наступне приладдя для котла:

1. Датчик зовнішньої температури для еквітермічного регулювання, номер замовлення № 0020034022.
2. Приставку-димосос PROTHERM PT-20(30,40,50) для примусового відводу продуктів згорання
3. Кімнатний терморегулятор PROTHERM для регулювання роботи котла в залежності від температури повітря в контрольному приміщенні.



Підготовка котла до установки

Будова котла

Котел PROTHERM 20 (30, 40, 50) KLOM складається з наступних частин:

- чавунного теплообмінника з теплоізоляцією;
- пальника з автоматикою розпалювання;
- збірника продуктів згорання з тягопереривачем;
- водяних комунікацій;
- облицювання з панеллю управління.

Чавунний теплообмінник котла

Складається з чавунних секцій і призначений для утворення камери згорання і водяного контуру для відводу тепла від димових

газів, що утворюються в камері згорання, і передачі його опалювальній воді, що протікає всередині секцій.

Секції поділяють на бокові („права” і „ліва”) і середні (однакового типу). Шляхом з'єднання правої, лівої і відповідної кількості середніх секцій утворюється теплообмінник котла заданої потужності. Теплообмінник захищений теплоізоляцією для зменшення теплових втрат і збільшення ККД.

Теплообмінник має гільзу і кріплення для встановлення датчика температури, термостатів і термометра.

Пальник

Складається з газових комунікацій, трубок пальника і блоку розпалювання. В залежності від потужності пальник містить від 2 до 5 трубок і газовий колектор. Вхідний газовий колектор утворюється газопроводом, що закінчується входом в комбіновану газову арматуру.

Комбінована газова арматура регулює подачу газу в котел в залежності від навантаження на опалення або нагрів гарячої води. Вихід з неї є ділянкою газового колектору пальника, який закінчується 2-5 форсунками (по одній на кожну трубку пальника).

Розпалювання котла відбувається від електричної іскри, що утворюється між електродами розпалювання. Автоматика розпалювання забезпечує автоматичний пуск пальника по заданій програмі.

Управління газовим клапаном для плавної модуляції потужності під час роботи відбувається за допомогою плати управління, що напряму з'єднана з комбінованою газовою арматурою.

Збірник продуктів згорання

Це коробка з тонколистової сталі з алюмоцинковим покриттям, в якій розташований термостат димових газів. Коробка напряму з'єднана з тягопереривачем, над яким знаходиться димовий патрубок котла (для з'єднання з димоходом). СКТД-система контролю тяги димоходу слідує за температурою продуктів згорання, що відводяться від котла. У випадку будь-яких завад проходженню димових газів, вони накопичуються в колекторі димових газів в верхній частині котла і спричиняють розігрів термостату димових газів. При розігріві термостату спрацьовує реле, що веде до припинення подачі газу на пальник.

Колектор продуктів згорання має знімну кришку для чищення, яку можна відкрити після зняття верхньої частини облицювання (верхньої кришки) котла.

Водяні комунікації

До водяних комунікацій відносяться патрубки для підключення котла до системи опалення.

Облицювання

Облицювання складається з панелей, стаціонарно закріпленої задньої стінки і бокових кришок, знімної торцевої панелі і знімної верхньої панелі. В верхній частині котла знаходиться горизонтальна панель управління, а під верхньою кромкою знімної торцевої панелі - вертикальна панель управління.

Розміщення котла

Котел встановлюється на підлогу або підставку. Підлога приміщення повинна мати достатню несучу здатність і не бути слизькою. Прибирання приміщення бажано проводити за допомогою пилосмоку і уникати надмірного зволоження. Якщо підлога вкрита легкозаймистим матеріалом, котел слід розташувати на негорючій ізолюваній підкладці, розмір якої мінімум на 100 мм перевищує периметр основи котла. Для пересування котла в інше приміщення двері мають бути шириною не менше 65 см.

Ніжки для регулювання положення

Перед підключенням котла до опалювальної системи, для встановлення котла в стабільне положення, закріпіть до його основи регулюючі ніжки і відрегулюйте положення котла відносно підлоги.

Установка котла

При проведенні сервісних робіт у випадках, коли котел залишається підключеним до електромережі (навіть якщо сільовий вимикач вимкнено), необхідно дотримуватися вимог безпеки, що мають місце при обслуговуванні і експлуатації електричних приладів. Зовнішні панелі котла - роз'ємні. Передня панель прикріплена за допомогою пружинних скоб, розташованих на верхніх кутах облицювання. Передню панель можна відкинути (потягнути верхню кромку на себе). Верхня панель, після відгвинчування двох гвинтів, що знаходяться ззаду, відкидається знизу вгору. Решта панелей закріплені самонарізними гвинтами до каркасу котла. Окремі частини облицювання приєднані за допомогою електричних проводів до електричної схеми котла. При транспортуванні котла необхідно бути особливо обережним, беручи до уваги значну масу котла і положення центру тяжіння котла.

Патрубки для підключення котла до системи опалення знаходяться на його задній стороні (див. рис. 5, Приєднувальні розміри котла). На приєднувальні патрубки котла (перш за все приєднання до газопроводу) не повинні накладатися механічні навантаження з боку опалювальної системи або газопроводу. Дана умова потребує точного дотримання розмірів кінців всіх з'єднувальних патрубків як по вертикалі, так і по відношенню до стіни або між собою (окремих ввідів і виводів). При реконструкціях, складних будівельних плануваннях і т.п. котел може бути підключений до опалювальної системи і подачі газу за допомогою гнучких шлангів, що спеціально призначені для такого використання. Гнучкі шланги мають бути мінімальної довжини і захищені від впливу механічних навантажень і хімічних чинників, а у випадку зношення або закінчення терміну їх застосування - мають бути своєчасно замінені на нові.

В системі опалення має бути встановлений запобіжний клапан з тиском спрацювання не вище 4 Бар і автоматичний віддільник повітря. В закритій системі опалення має бути встановлений герметичний розширювальний бак.

Для того, щоб вода із запобіжного клапану після встановлення розширювального

баку не витікала, необхідно відрегулювати робочий тиск розширювального баку на 10 - 30 кПа менше ніж тиск відкриття клапану!

Властивості системи опалення і її заповнення

Аварійний термостат налаштується в залежності від типу опалювальної системи (закрита або відкрита). Для відкритих систем температура спрацювання аварійного термостата встановлюється на 95 °С, для закритих систем - на 105 °С. Налаштування розширювального баку системи опалення (тиск в його газовій частині) перед заповненням системи має бути трохи вище (наприклад, на 50 кПа), ніж можливий остаточний тиск води в системі опалення. Таким чином, його об'єм для вирівнювання буде максимальним і саме так він буде оптимально регулювати тиск в системі опалення. Потім система заповнюється холодною водою (з видаленням повітря) до досягнення номінального тиску, який зображується на манометрі котла. Після цього необхідно обережно знизити надлишковий тиск в компенсаційній частині, що вимірюється повітряним манометром. Тиск необхідно знизувати до тих пір, поки компенсаційна частина не буде більш твердою ніж водяна (тиск на повітряному манометрі буде більше, ніж тиск на манометрі котла). Коли обидва параметри досягнуть майже однакового значення, необхідно обережно продовжувати зниження тиску в повітряній частині, доки обидва значення не будуть рівні між собою і не почнуть одночасно знижуватися - це є сигналом, що було знайдено максимальний об'єм вирівнювання для конкретної робочої точки. В даній фазі настройки розширювального баку зміни тиску незначні, тому треба діяти особливо обережно, оскільки вода - рідина, що практично не стискується і навіть при зниженні тиску на неї її об'єм практично не змінюється. У випадку якщо зниження тиску у газовій частині переїде границю рівноваги, а об'єм води в системі в даний момент буде без змін, необхідно знову підвищити тиск в повітряній частині і подальше зниження тиску проводить більш уважно.

Герметичність вентиля розширювального баку не завжди абсолютна. Якщо тиск в системі падає, причиною цього може бути не тільки витік води, але і зниження тиску газової частини розширювального баку на його водну частину - шляхом доповнення води в систему повітряна частина може зменшити свій об'єм і тим самим, знизиться загальна здатність компенсації тиску розширювального баку. Тому, у випадку падіння тиску і доповнення системи водою необхідно перевірити настройку повітряної частини розширювального баку. Після заповнення опалювальної системи, видалення з неї повітря і настройки розширювального баку (у випадку його

встановлення), остаточне значення тиску води в охолодженій опалювальній системі позначається червоною стрілкою на манометрі котла. Тиск в газовій частині компенсатора об'єму необхідно перевіряти при щорічному обслуговуванні котла.

Обслуговування котла

Підготовка і пуск котла

Перевірте значення тиску води на манометрі котла. Відкрийте газовий кран і подайте газ на котел. Вставте штекер кабелю живлення в розетку і натисніть кнопку мережного вимикача. Значення температури опалювальної води встановіть приблизно на середині діапазону. В першому сервісному режимі виберіть температуру опалювальної води для запуску насоса. Потім, за бажанням, скорегуйте її для подальшої експлуатації. Котел включиться і, якщо до нього підключений водонагрівач, почне нагрівати воду в ньому. Після досягнення температури гарячої води встановленого значення, котел почне працювати на нагрів води в опалювальній системі. Не вимикайте котел і за допомогою мильного розчину або приладом визначення витoku перевірте герметичність всіх з'єднань газової арматури котла. Усуньте витoki і повторіть перевірку. По закінченні підготовки перевірте і скорегуйте потужність котла в опалювальній системі - встановіть тиск газу на виході газової арматури на оптимальне значення.

Настройка тиску газу

Потужність котла встановлюється за допомогою органів регулювання на комбінованій газовій арматурі (див. Схему газової арматури). Вимірювання тиску газу можливо виконати за допомогою U-подібного манометру (він краще зображує динаміку змін тиску).

Перед настройкою котел відключити (вилку необхідно витягти з розетки) та:

- зняти металеву кришку (А)
- викрутити на пів оберти відсічний гвинт в місці виміру тиску газу на виході (2) і підключити шланг U-подібного манометру (гвинт не витягайте).

Максимальна потужність

- Котел включити в роботу з максимальною потужністю. Процес виміру не повинен перериватися зупинкою котла, наприклад, коли досягається максимальна температура опалювальної води і т.п.;
- поворотом пластикового гвинта (В), встановіть тиск газу на максимум, при повороті за годинниковою стрілкою тиск газу зростає:
 - до 125 мм вод. ст. (105 мм для 20 KLOM) - для природного газу
 - до 270 мм вод. ст. - для пропану

Знижена потужність

Вимір здійснюється при роботі котла на опалення (перші 100 с котел працює на мінімальній потужності):

- встановіть мінімальну потужність за допомогою гвинта (С) (поверніть його проти годинникової стрілки в крайнє ліве положення);
- коліщатком (D), що розташоване на блоці розпалювання, встановити:
 - 55 мм вод. ст. - для природного газу
 - 130 мм вод. ст. - для пропану.

Після закінчення настройки вимкніть котел, зніміть трубку U-подібного манометра, а відсічний гвинт злегка затягніть. Металеву кришку поставте на місце. Ввімкніть котел і перевірте герметичність місця виміру на газовій арматурі.

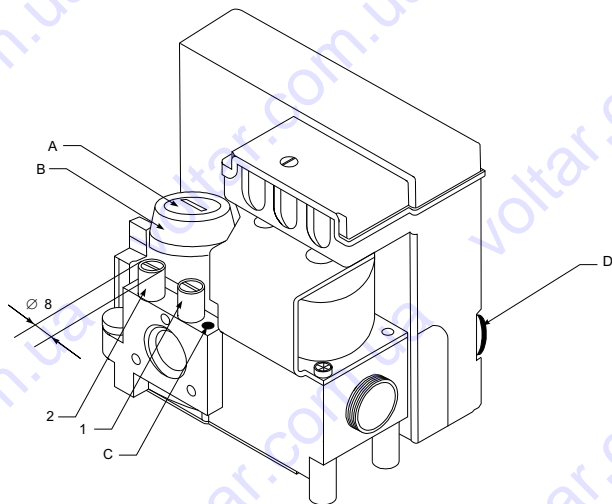
Перший пуск

Перший пуск - це короткочасна робота котла після його підключення до опалювальної системи. Елементи управління котлом (робочі елементи управління, кімнатний регулятор) настраюються з розрахунку, щоб при максимальній температурі ОВ в системі котел робив з мінімальною кількістю вимикань.

Після того, як в приміщенні встановиться задана на кімнатному регуляторі або панелі управління температура, котел автоматично відімкнеться. При стабільному значенні тиску води в котлі ще раз обережно видаліть повітря із системи, після чого збільшить тиск до значення, що було до випуску повітря. Потім охолодіть систему.

Під час охолодження слідкуйте за тим, чи не падає тиск води в системі. У випадку падіння тиску, ліквідуйте негерметичність і повторіть пуск котла.

Комбінована газова арматура



- 1 - штуцер виміру тиску газу на вході в арматуру
- 2 - штуцер виміру тиску газу на виході з арматури
- A - кришка
- B - гвинт настройки максимуму (внутрішній)
- C - гвинт настройки мінімуму
- D - електрична настройка мінімуму

Рис. 8

Сервісні (додаткові) режими

Режим зниження температури нагріву опалювальної води



У випадку, коли до котла підключений таймер, натисніть кнопку MODE і тримайте її натиснутою протягом приблизно 10 секунд. Після цього на дисплеї з'явиться параметр „u”. Світлодіод в лівому верхньому куті почне МИГІТИТИ. ЦИМ параметром встановлюється інтервал дії режиму зниженої потужності опалення, що залежить від настройки таймера. Встановлене значення температури опалення на цьому інтервалі буде знижено на величину заданого параметру. Бажане значення параметру вибирається за допомогою кнопки , і підтверджується натисканням кнопки MODE з одночасним переходом в наступний режим. Значення параметру „u”:

u1 - без зниження	u6 - зниження на 15 °С
u2 - зниження на 3 °С	u7 - зниження на 18 °С
u3 - зниження на 6 °С	u8 - зниження на 21 °С
u4 - зниження на 9 °С	u9 - зниження на 24 °С
u5 - зниження на 12 °С	u- - макс. зниження*


* макс. зниження означає, що нагрів води на опалення заблокований, котел не реагує на команди кімнатного термостату (при цій настройці котел на заданому інтервалі не працює як на опалення, так і на підігрів гарячої води), активованим буде лише протиморозний захист.

Примітка: Настройка інтервалу зниження потужності нагріву можлива лише у випадку, якщо до котла підключений таймер або інший пристрій, що дозволяє виконати установку інтервалу (наприклад, відповідний тип кімнатного терморегулятора).

Запуск насосу



На дисплеї зображений параметр „t”, діод, розташований в лівому верхньому куті, блимає. В цьому режимі встановить

таке значення температури опалення „t”, при якому буде ввімкнений насос опалення, тобто насос ввімкнеться тільки після досягнення заданої за допомогою параметру „t” температури. Бажане значення температури обирається за допомогою кнопки , і підтверджується натисканням кнопки MODE з одночасним переходом в наступний режим.

Значення параметру „t”:

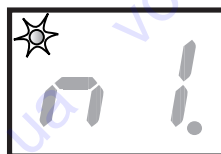
t1 = 40 °С	t6 = 54 °С
t2 = 45 °С	t7 = 56 °С*
t3 = 48 °С	t8 = 58 °С
t4 = 50 °С	t9 = 60 °С
t5 = 52 °С	t- - автоматична настройка**

* рекомендоване значення


** автоматична установка температури опалення в залежності від актуальної бажаної температури.

Параметр „t” однаково впливає на роботу насоса опалення і підігрів гарячої води. Якщо був встановлений режим еквітермічного регулювання і автоматичний режим „t” то температура води, за якої відбудеться пуск насоса опалення, буде розрахована панеллю управління котла в діапазоні від 38 до 58 °С.

Потужність котла при пуску



На дисплеї зображений параметр „n”, діод, розташований в лівому верхньому куті блимає. Стартова потужність котла в цьому режимі встановлюється

від мінімального значення „n-” до максимального - „n9”. Бажане значення обирається кнопкою , і підтверджується натисканням кнопки MODE з одночасним переходом в наступний режим.

Примітка: Переналадка стартової потужності виконується тільки при переході на інший вид палива, див. главу „Перехід на інший вид палива” („n6” - для пропану, а „n-” - для природного газу).

Попередження: Переналадка сервісних режимів не входить до гарантійних робіт.

Електричне підключення котла

Котел поставляється з підготовленою до підключення внутрішньою проводкою і повинен мати стаціонарне приєднання до електромережі трижильним гнучким кабелем з вилкою. Котел обов'язково має бути заземлений (жовто-зеленим проводом РЕ). Не допускається міняти полярність підключення проводу «фаза» (L - коричневий провід) і «нуль» (N - блакитний провід). Не дозволяється використовувати різні розгалужувальні пристрої, подовжувачі, і т.п.

Попередження: Підключення котла до електромережі і підключення кімнатного терморегулятора - потенційно небезпечні роботи. Ці роботи, а також сервіс електротехнічної частини, має право виконувати кваліфікований спеціаліст, що має дозвіл на проведення цих робіт. Перед початком проведення робіт в електричній частині котла необхідно відключити його від електромережі (витягнути вилку з розетки)!

На панелі управління котла встановлений запобіжник (Т 1,6 А / 250 В). Для управління котлом кімнатним регулятором необхідно застосовувати тільки такий тип регулятора, в якому відсутня напруга на виході, тобто на котел не має подаватися ніяка інша напруга.

Граничне навантаження регулятора з релейним переключенням складає 24 В / 0,1 А. Для підключення кімнатного регулятора рекомендується використовувати мідний дво жильний провід перерізом 1,5 мм². Провід для підключення кімнатного регулятора не повинен прокладатися в одному кабельному каналі з проводами силової напруги електромережі. Клемна дошка, що призначена для підключення кімнатного регулятора, має перемичку і знаходиться в електричній коробці котла. Перед підключенням кімнатного регулятора перемичку з дошки необхідно зняти.

У будь-яких інших випадках перемичка залишиться на місці. Якщо управління котлом буде здійснюватись погодозалежною автоматикою (еквітермічне регулювання),

до котла необхідно підключити датчик зовнішньої температури. Зовнішній датчик температури необхідно встановлювати на найбільш холодну стіну будівлі (переважно на його північну сторону) на рівні половини висоти споруди (або зони опалення), мінімально 2,5 м над землею. Необхідно уникати прямого попадання сонячних променів на датчик та інших факторів, що можуть вплинути на дійсну зовнішню температуру.

Для підключення датчика і котла використовується мідний дво жильний провід перерізом не менше 0,5 мм² і довжиною не більше 30 м.

Проводка не повинна прокладатися паралельно з проводами силової напруги електромережі.

Номінальна напруга електромережі має складати 220В. Якщо напруга вище 230В и нижче 180В можливі помилки в роботі котла.

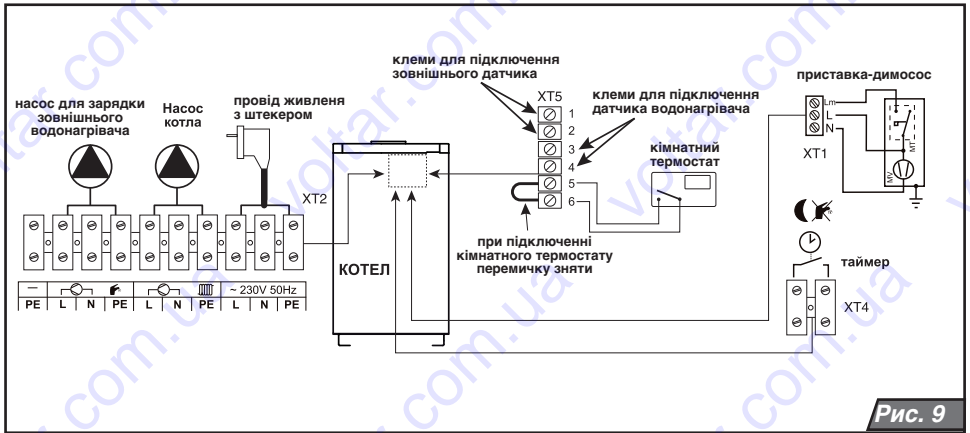


Рис. 9

Перехід на інший вид палива

Якщо є потреба експлуатувати котел на іншому виді палива, перехід виконати наведеним нижче способом. Такий перехід може виконати тільки спеціалізована сервісна організація. При цьому треба виконати:

1. Демонтаж пальника котла;
2. Заміну усіх форсунок пальника на інший тип (залежить від виду палива).

Для котлів типу 20 і 30 KLOM виконати наступне:

- замінити трубки пальника на інший тип (залежить від виду палива).
- при переході з природного газу на пропан на трубки пальника встановлюються стрижні для охолодження з держачками - на кожену трубку - три стрижня.

Стрижень вкорочується по осі спарованого електроду розпалювання приблизно на 35 мм.

3. Встановити пальник.
4. Налаштувати тиск газу залежно від бажаної теплопродуктивності котла (див. главу «Підготовка і пуск котла»).

Одночасно с установкою заданого тиску газу виконати:

- установку стартової потужності котла (параметр n) при переході з природного газу на пропан - на „пб»
- установку стартової потужності котла (параметр n) при переході з пропану на

природний газ - на мінімальну „n- . Порядок установки стартової потужності котла (параметр n) описаний в главі „Сервісні (додаткові) режими”

5. Перевірити герметичність місць з'єднань газової арматури і вжити наступних заходів безпеки:

- безпосередньо на котлі необхідно відповідним способом указати вид палива, що використовується;
- навести інформацію про проведену настройку, вказати дату і особу, що виконала ці роботи в супровідній технічній документації до котла.

Попередження: Для перенастройки на інший вид палива використовуються тільки оригінальні деталі, що поставляються виробником або іншою уповноваженою особою. При переході на інший вид палива необхідно враховувати вимоги до конструкції різьбових з'єднань газової арматури, розташованої всередині котла, тобто ущільнювати їх тільки матеріалами, придатними для монтажу і стійкими до впливу цього виду палива:

- для природного газу використовується, наприклад, клоччя, просочене оліфою, льняним маслом і т.п.;
- для пропан-бутану, наприклад, клоччя, просочене мастикою на спиртовій основі, що виготовлена з лампової сажі (тип

HERMETIC) або шелаку з додаванням плавленого графіту.

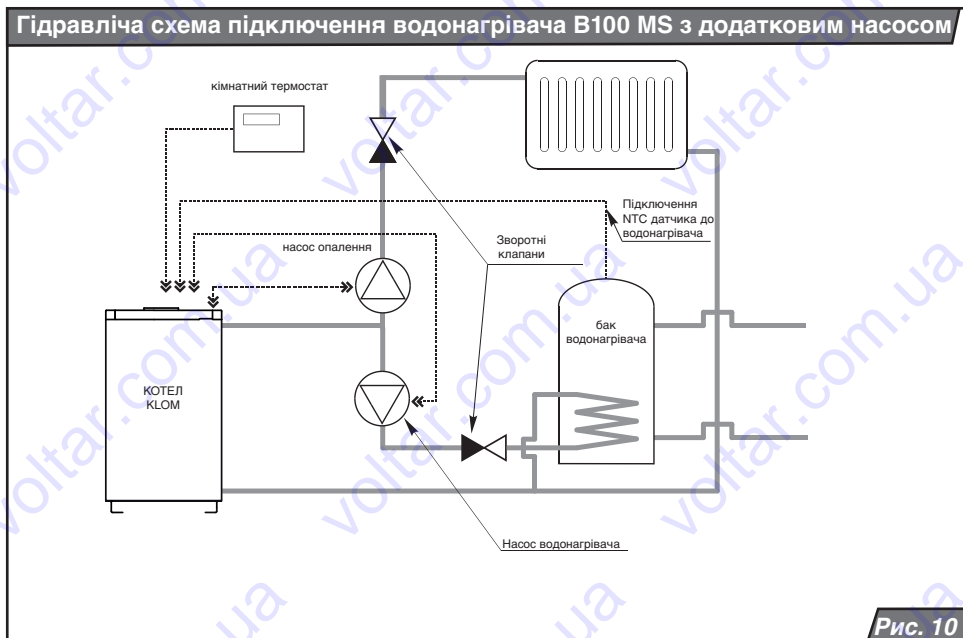
Результати настройки усіх елементів мають бути зафіксовані (наприклад, краплиною фарби).

Підключення ємкісного водонагрівача

Котел KLOM може робити з додатковим ємкісним водонагрівачем типу Protherm B100MS, B100Z, B120S, B200Z і B200S. Система управління котлом управляє нагрівом водонагрівача за допомогою додаткового насосу і **NTC** датчика з хомутом (комплект 0010006491). Принципова схема підключення водонагрівача B100MS до котла показана на рис. 10.

Примітка: На цій схемі не показані такі елементи, як, наприклад, відсічні крани, фільтри, компенсатори об'єму, запобіжні клапани і т.п. Наявність цих елементів вирішується індивідуально на основі вимог до конкретної системи опалення.

Попередження: Якщо водонагрівач комплектується біметалічним термостатом, його необхідно замінити на **NTC** датчик, що наведений вище. З біметалічним термостатом система працювати не буде. Глибина занурення **NTC** датчика в бак водонагрівача повинна відповідати глибині занурення трубки біметалічного термостату. Установка системи (котел + ємкісний водонагрівач) потребує виконання проектно-будівельних робіт з визначенням усіх приєднувальних розмірів (опалення, санітарна вода, газ). Установку системи може виконувати тільки спеціалізована організація.



www.protherm.eu

Protherm spol. s r.o.
Плюштя 45
909 01 Skalica
Tel.: +421 34 6966 101
Fax: +421 34 6966 111

Ваш сервіс: