



ProTech

КОТЛЫ ВОДОГРЕЙНЫЕ ГАЗОВЫЕ АОГВ

(со стальным теплообменником)

РТ.0003.001 РЭ



ПАСПОРТ

руководство по эксплуатации

Уважаемый покупатель !

ООО «Мик-Ойл», в сотрудничестве с ведущими европейскими производителями комплектующих теплотехнического оборудования, предлагает вашему вниманию

высокоэффективные газовые водогрейные котлы АОГВ, ТМ «ProTech» для систем с естественной и принудительной циркуляцией теплоносителя.

Котлы водогрейные газовые АОГВ, ТМ «ProTech» имеют высокий коэффициент полезного действия и современную систему регулирования, что позволит Вам достаточно экономно расходовать газ.

1. Общие сведения

Котлы водогрейные газовые, типа АОГВ, ТМ «ProTech» соответствуют требованиям государственного стандарта Украины ДСТУ 2326 – 93 и другим нормативным документам.

Котел водогрейный газовый АОГВ, ТМ «ProTech» представляет собой автономный газовый водогрейный котел типа АОГВ тепловой мощностью от 10 до 20 кВт (в зависимости от типа аппарата), подключаемый к штатным источникам газа, управляемый системой газовой автоматики и рассчитан для работы на природном газе. По вашему желанию котел может быть укомплектован форсунками для работы на сжиженном газе.

- **Перед началом работы внимательно изучите данное руководство и в первую очередь правила техники безопасности при работе с газовым энергоносителем.**

После транспортировки при отрицательной температуре, перед вводом котла в эксплуатацию, необходимо выдержать его при комнатной температуре в течение 8 часов.

Перед тем как включить котёл, внимательно изучите разделы «Подготовка к работе» и «Порядок работы» настоящего руководства.

При обнаружении неисправности после включения, немедленно выключите котёл и вызовите специалиста для ремонта.

Во время эксплуатации соблюдайте «Требования безопасности».

Предприятие-изготовитель имеет право вносить изменения в конструкцию не влияющие на технические и эксплуатационные характеристики изделия.

1.1 Назначение котла

Котлы стальные газовые, типа АОГВ, предназначены для отопления помещений с тепловыми потерями от 10 до 20 кВт (в зависимости от типа котла), оборудованных системами водяного отопления.

Котлы работают на природном газе по ГОСТ 5542-87 с номинальным давлением 1,3 кПа (13 мБар) и автоматически поддерживают температуру, заданную Вами на блоке автоматики.

1.2. Технические характеристики

Таблица 1

Наименование параметра	Типоразмер котла			
	АОГВ 10кс-у	АОГВ 12кс-у	АОГВ 16кс-у	АОГВ 20кс-у
1 Номинальная тепловая мощность, кВт,	10	12	16	20
2 Потребление газа, не более, м ³ /час,	1,15	1,4	1,8	2,3
3 Коэффициент полезного действия, не менее, %	92	92	92	92
4 Номинальное давление газа на входе в котел, кПа	1,3	1,3	1,3	1,3
5 Минимальное давление газа на горелке, не менее, кПа	0,5	0,5	0,5	0,5
6 Разрежение за котлом в дымоходе, Па не менее	4	4	4	4
7 Рабочее давление воды ,МПа не более	0,3	0,3	0,3	0,3
8 Температура нагрева воды, °С, не более	90	90	90	90
9 Объем теплообменника, л, не более	16	17	18	19,5
10 Концентрации вредных выбросов в продуктах сгорания, мг/м ³ , не более:				
- оксида углерода (СО)	120	120	120	120
- оксидов азота (в пересчете на NO ₂)	240	240	240	240
11 Присоединительные размеры,				
- подвод теплоносителя	G 1½"	G 1½ "	G 1½"	G 1½"
- подвод газа	G 1/2"	G 1/2 "	G 1/2"	G 1/2"
- дымоход (диаметр), мм	115	115	115	115
12 Габаритные размеры, мм, не более:				
- ширина	360	360	380	380
- глубина	430	430	450	450
- высота	850	850	850	850
13 Масса, кг, не более:	40	42	50	53

1.3. Конструкция (основные элементы).

Внешний вид котла и его составляющие представлены на рисунках 1. Котел выполнен в виде шкафа прямоугольной формы и состоит из следующих основных узлов и элементов:

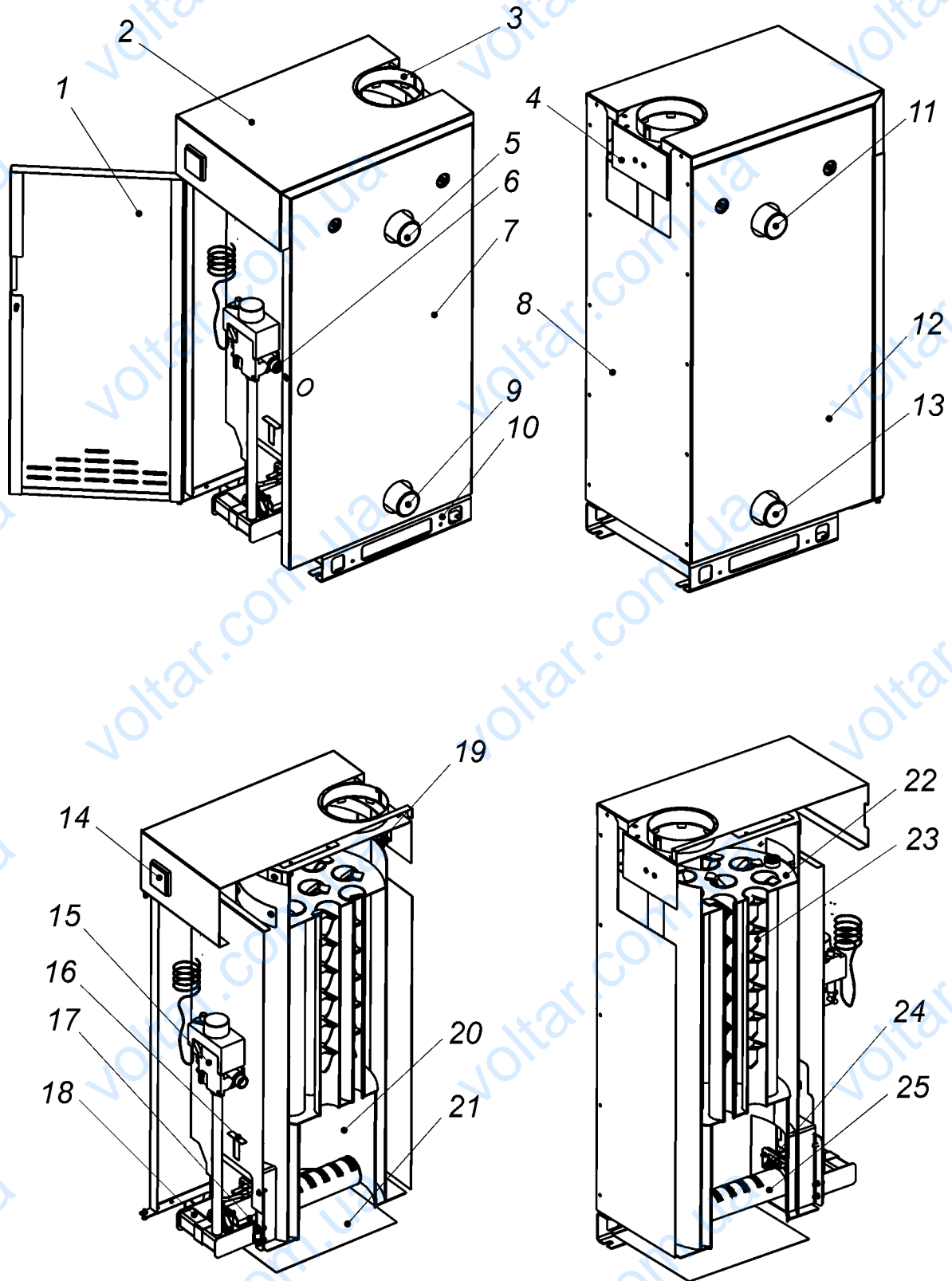


Рис. 1. Конструкция и основные узлы котла

1. Передняя дверца;
2. Верхняя съемная крышка;
3. Фланец подсоединения дымохода;
4. Прерыватель тяги;
5. Патрубок подачи теплоносителя в систему;
6. Подвод газа;
7. Правая боковая панель
8. Задний теплоизолирующий экран;
9. Патрубок возврата теплоносителя из системы;
10. Подставка;
11. Патрубок подачи теплоносителя в систему;
12. Левая боковая панель;
13. Патрубок возврата теплоносителя из системы;
14. Термометр;
15. Газовый клапан;
16. Передний экран;
17. Кронштейн пилотной горелки ;
18. Газовая рампа;
19. Датчик дымохода;
20. Топочная камера;
21. Экран нижний;
22. Теплообменник;
23. Турбулизатор;
24. Пилотная горелка;
25. Основная горелка.

2. Руководство пользователю.

2.1. Подготовка к установке.

1. Установка, монтаж, наладка котла и системы отопления выполняются согласно данному руководству по эксплуатации, в соответствии с проектом, который разрабатывается специализированной организацией и согласовывается с местными предприятиями газового хозяйства.

2. Монтаж и эксплуатация аппарата должны соответствовать требованиям «Правил пожарной безопасности в Украине» (ДНАОП 0.01-1.01-95) и «Правил безопасности систем газоснабжения в Украине» (ДНАОП 0.001-1.20-98).

3. Пользоваться аппаратом разрешается лицам, изучившим настоящее руководство и прошедшим инструктаж в местном предприятии газового хозяйства.

ВНИМАНИЕ!

Аппараты не пригодны для установки прямо в заводских цехах и в местах производства. Следует избегать установки в помещениях с большой влажностью воздуха и установки рядом со стиральными машинами или подобными аппаратами.

4. Для предотвращения коррозии помещение, в котором устанавливается котел, должно быть сухим и свободным от каких-либо агрессивных веществ.

5. Температура воздуха в помещении, где размещен котел, не должна превышать 35 °С. Горючие и легковоспламеняющиеся вещества и жидкости не допускается хранить вблизи от котла.

6. Пол в зоне установки котла должен быть горизонтальным и выполнен из негорючего материала.

7. Вокруг котла необходимо оставить свободное пространство (не менее 0,6 м) для проведения работ по обслуживанию.

8. Не допускается перемещение котла за внешнюю обшивку.

9. Конструкция котла предназначена для работы на природном газе по ГОСТ 5542-87 с номинальным давлением в распределительной сети 1274 Па (13 мБар). К котлу необходимо подсоединить трубу для подвода газа с диаметром, указанным в таблице 1 или на ступень больше. Перед присоединением котла трубы газопровода должны быть продуты.

ВНИМАНИЕ!

Подключение газопровода к аппарату должно осуществляться только через газовый фильтр.

10. Фланец дымохода присоединяется к дымоходу, диаметр которого зависит от номинальной мощности аппарата (не менее указанного в технических данных). Места соединения фланца с дымоходом должны быть герметизированы негорючим материалом. Во избежание образования конденсата дымоход должен быть утеплен. В дымоход не разрешается устанавливать предметы, ограничивающие прохождение продуктов сгорания (зонты, дефлекторы и т.д.).

2.2. Особенности отопительной системы и ее заполнение водой.

1. Котёл предназначен для работы в отопительных системах с водяным контуром, работающих под давлением не более 0,3 мПа (3 кгс/см²). Вода для заполнения контура отопления должна отвечать требованиям ГОСТ 2874-82 и иметь по возможности минимальную жесткость.

2. Резьбовое подсоединение к трубопроводу отопительной системы G1½" и газопроводу G½" выполняется таким способом, чтобы соединительные окончания не были под нагрузкой (присоединение не должно сопровождаться натягом труб).

3. Перед котлом (т.е. на обратный трубопровод отопительной системы) устанавливается грязевик, его можно оснастить фильтром, однако применение только сетчатого фильтра не является достаточной защитой от механических примесей. Фильтр и грязевик необходимо регулярно проверять и чистить.

ВНИМАНИЕ!

Общая гарантия не распространяется на функциональные неисправности, вызванные механическими примесями в системе отопления и газоснабжения.

4. При заполнении водой необходимо обеспечить полное удаление воздуха из котла и отопительной системы.

5. Котел не имеет встроенного расширительного бачка и предохранительного клапана, поэтому его можно подсоединить только к отопительной системе, которая оснащена таким оборудованием.

ВНИМАНИЕ!

Устанавливать запорную арматуру между котлом и предохранительным (сбросным) клапаном запрещается.

6. Котёл может работать с открытым и закрытым (герметичным, работающим под давлением) расширительным бачком. В открытом расширительном бачке должен поддерживаться заданный уровень воды (между рабочим минимумом и максимумом). Закрытый расширительный бачок должен иметь объем согласованный с объемом воды в отопительной системе. Варианты систем отопления с открытым и герметичным расширительным бачком показаны на рисунках 2 и 3 соответственно.

7. В герметичных системах отопления объем расширительного бачка должен быть таким, чтобы при нагреве воды в контуре отопления до максимальной температуры давление в системе не превысило 0,3 мПа (3кг/см²).

8. Перед окончательным монтажом котла, систему необходимо несколько раз промыть для удаления возможных механических примесей. В старых системах необходимо данную промывку проводить против направления протока воды в отопительном контуре.

ВНИМАНИЕ!

При возникновении неисправностей, обусловленных несоблюдением требований по подключению и розжигу аппарата, гарантия от завода-изготовителя теряет свою силу.

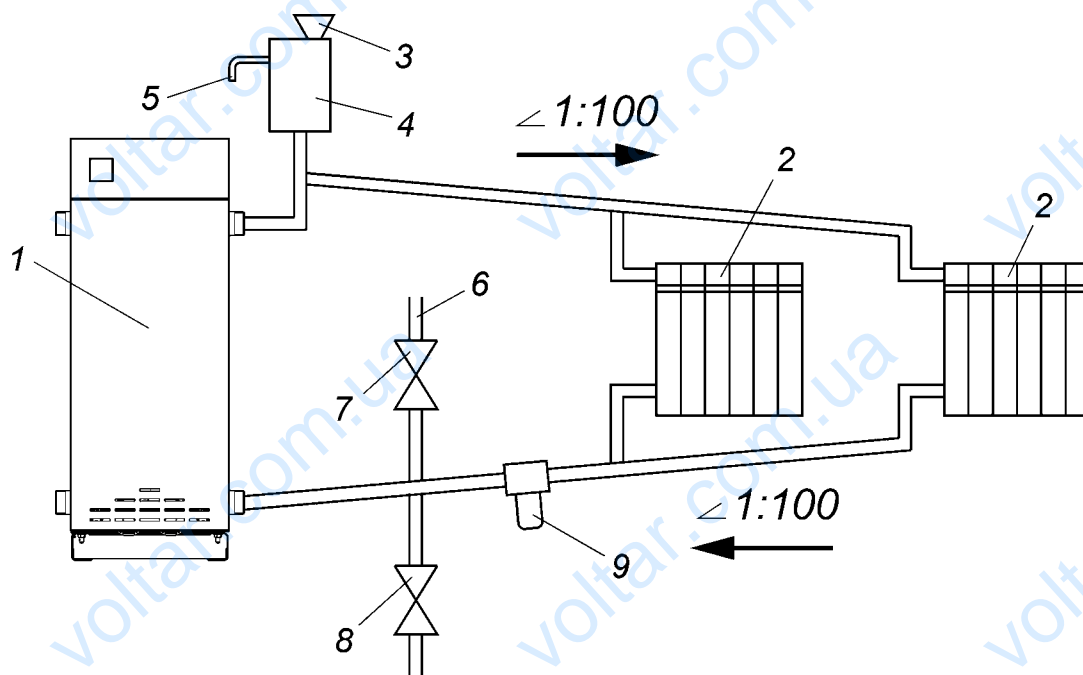


Рисунок 2

1 – котёл; 2 – отопительный прибор; 3 – воронка; 4 – открытый расширительный бачок; 5 – переливная линия; 6 – водопровод; 7 – вентиль для заливки теплоносителя (воды); 8 – сливной вентиль, 9- грязевик или фильтр.

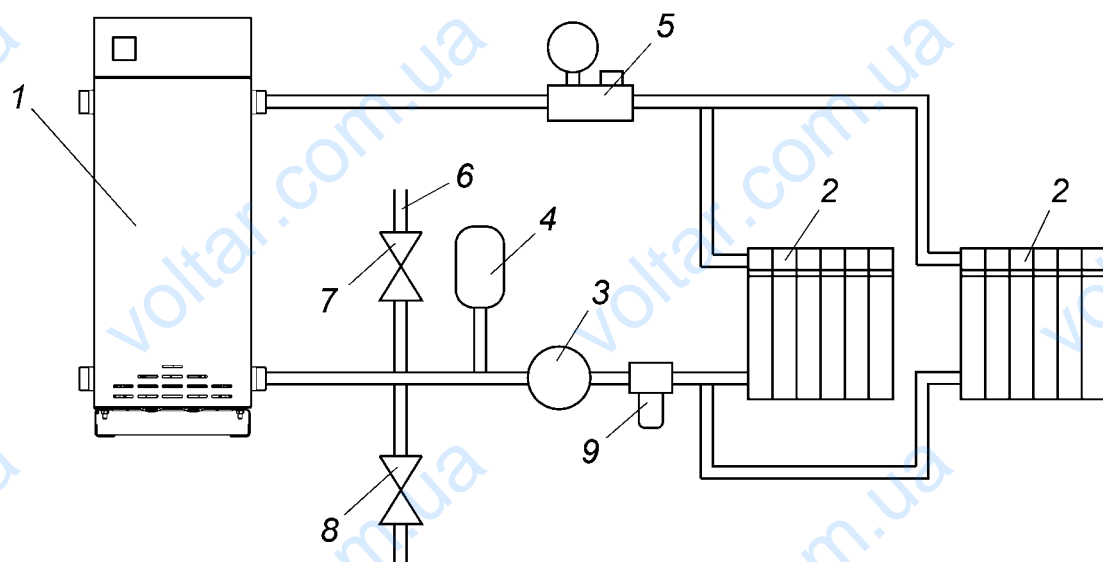


Рисунок 3

1 – котёл; 2 – отопительный прибор; 3 – циркуляционный насос; 4 – герметичный расширительный бачок; 5 – блок безопасности состоящий из предохранительного клапана, манометра, клапана для стравливания воздуха из системы; 6 – водяная магистраль; 7 – вентиль для заливки теплоносителя (воды); 8 –сливной вентиль, 9- грязевик или фильтр.

2.3. Подготовка к первому пуску.

1. Первоначальный запуск аппарата в эксплуатацию производится работниками газовых служб, которые после окончания пуско-наладочных работ производят соответствующую отметку в контрольном талоне о вводе в эксплуатацию.
2. Ознакомиться с «Инструкцией по монтажу, пуску и регулированию автоматики на месте ее применения», розжиг аппарата и управление работой осуществлять в строгом соответствии с данной инструкцией.
3. Проверить, закрыт ли газовый кран перед котлом;
4. Проветрить помещение в течение 15 минут;
5. Проверить, не засорены ли выходные отверстия дымохода (наличие тяги).

2.4. Пуск, настройка, регулировка и выключение котла.

1. Открыть запорные вентили в системе отопления;
2. Открыть переднюю панель;
3. Открыть газовый кран;
4. Котёл оснащён автоматикой EVROSIT 630. Изначально ручка управления находится в положение "точка" (рисунок 4). Растопочная и основная горелки погашены (подача газа к ним заблокирована).

ВНИМАНИЕ!

Установка ручки управления в требуемое положение производится путем легкого нажатия и поворота в нужное положение.

- ручка переводится в положение "искра". В этом положении ручка управления удерживается в нажатом до упора положении (!), одновременно нажимается (при необходимости несколько раз) кнопка пьезорозжига, пока не зажжется растопочная горелка. Ручка удерживается в нажатом положении (не менее 10 сек после зажигания пламени), пока не нагреется термопара, потом ручку можно отпустить.
- для розжига основной горелки ручка, вращением против часовой стрелки, переводится в положение от «1» до «7» в зависимости от необходимой температуры нагрева воды в контуре отопления (рисунок 4). Максимальная температура нагрева воды в контуре отопления (90°C) - соответствует положению «7» на ручке управления. При первом розжиге управляющие элементы котла устанавливаются так, чтобы была достигнута максимальная температура отопительной воды в системе для прогрева дымохода и водяного контура отопления. Прогрев осуществляется не менее часа.

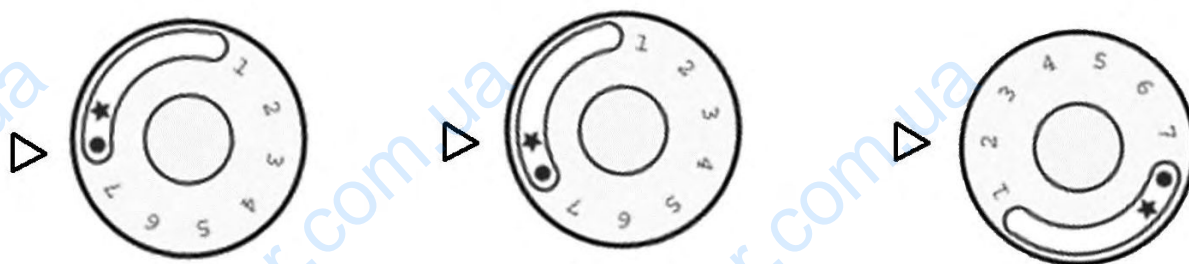


Рисунок 4

ВНИМАНИЕ!

Если ручка управления после перевода в положение "точка" сразу же устанавливается в положение "искра", то растопочная горелка не зажжется, пока не разблокируется так называемый внутренний замок автоматики. Блокировка снимается автоматически после остывания датчика термопары (примерно через 60 сек) после перевода ручки в положение «точка».

ВНИМАНИЕ!

При первоначальном пуске возможно образование конденсата на внутренней поверхности теплообменника и стекание его под аппарат. Наличие стекающего конденсата не является признаком течи теплообменника. Это явление исчезает при прогреве всей системы отопления.

6. Выключение аппарата производится путем поворота ручки в положении "точка" (рисунок 4). При этом растопочная и основная горелка погаснут. При отключении аппарата необходимо перекрыть подачу газа. Если не угрожает замерзание аппарата, можно оставить в нем воду, в противном случае необходимо слить воду из аппарата и системы.

ВНИМАНИЕ!

При возникновении неисправностей, обусловленных механическими повреждениями элементов газового клапана, гарантия от завода-изготовителя теряет свою силу.

3. Правила безопасности

1. При нормальной работе котла не должен ощущаться запах газа в помещении. Появление запаха свидетельствует о повреждении системы газоснабжения или нарушении в работе котла.

Запрещается:

- применять в системе вместо воды жидкости, не предназначенные для заполнения систем отопления;
 - эксплуатировать котел при недостаточной тяге и неисправности дымохода, а также с не полностью заполненной системой отопления;
 - эксплуатировать котел при утечках газа в местах соединений газопроводов и элементов газовой автоматики;
 - применять открытое пламя для выявления утечки газа;
 - оставлять открытым газовый кран на газопроводе к котлу при неработающем длительное время котле;
 - эксплуатировать котел при неисправности газовой сети;
 - оборудовать узел подпитки системы отопления в непосредственной близости от котла;
 - хранить легковоспламеняющиеся материалы в помещении, где размещен котел;
 - класть на поверхность кожуха котла посторонние вещи и сушить одежду;
 - эксплуатировать котел без кожуха;
 - пользоваться горячей водой из системы отопления для бытовых нужд.
2. Обо всех неисправностях при работе котла необходимо сообщать в специализированную сервисную организацию.
3. При появлении запаха газа:
- закрыть газовый запорный кран,
 - открыть окна и двери,
 - не пользоваться электрическими выключателями / переключателями,
 - не разводите открытый огонь,
 - по телефонному аппарату, находящемуся за пределами здания (вне помещения, в котором находится котел), позвонить на предприятие газоснабжения и в специализированную монтажную организацию,

Признаки отравления угарным газом и первая помощь.

Первыми признаками отравления являются: тяжесть в голове, сильное сердцебиение, шум в ушах, головокружение, общая слабость, затем может появиться тошнота, рвота, одышка, нарушение двигательных функций. Угоревший может внезапно потерять сознание.

Для оказания первой помощи необходимо вывести пострадавшего на свежий воздух, расстегнуть стесняющую дыхание одежду, дать понюхать нашатырный спирт, тепло укрыть (но не давать заснуть) и вызвать скорую помощь. в случае отсутствия дыхания немедленно вынести пострадавшего в другое теплое помещение со свежим воздухом и делать искусственное дыхание до прибытия врача.

4. Техническое обслуживание котла.

1. Владелец должен соблюдать требования настоящего руководства и содержать аппарат в чистоте и исправном состоянии.
2. Профилактическое обслуживание должно проводиться **не реже одного раза в год**, лучше всего перед началом отопительного сезона. В ходе обслуживания производится проверка работоспособности и состояние горелок, проверка, а при необходимости, и настройка автоматики, проверка герметичности соединений газовых магистралей, наличие тяги в дымоходе, чистка форсунок и горелок, проверка и чистка теплообменника.

ВНИМАНИЕ!

Профилактическое обслуживание и ремонт газовой автоматики, газовых магистралей и горелок должны производиться только работниками эксплуатационной организации газового хозяйства.

3. Результаты технического обслуживания заносятся в Контрольный талон Приложение 1.
4. Чистку котла от отложившейся накипи в водогрейном пространстве рекомендуется производить через два-три года химическим способом, для чего используется раствор ингибированной соляной кислоты, кальцинированной соды, или "Антинакипин".

ВНИМАНИЕ!

При промывании отопительной системы кислотными или щелочными растворами необходимо проводить полную нейтрализацию остатков этих растворов.

5. Возможные неисправности

Перечень возможных неисправностей приведен в таблице 2.

Таблица 2

№ п/п	Возможная неисправность	Вероятная причина	Метод устранения
1	При нажатии на пьезорозжиг, пилотная горелка не загорается (Отсутствует искра между искровым электродом и пилотной горелкой)	Неисправен пьезорозжиг	Проверить и при необходимости заменить пьезорозжиг
		Плохой контакт в соединении высоковольтного провода с пьезорозжига и искровым электродом	Проверить подсоединение и при необходимости зачистить контакт
		Повреждён керамический изолятор искрового электрода	Заменить электрод
2	При нажатии на пьезорозжиг пилотная горелка не загорается при наличии искры между искровым электродом и пилотной горелкой	Засорена форсунка пилотной горелки	Прочистить форсунку пилотной горелки
		Отсутствует подача газа	Проверить наличие подачи газа
3	При отпускании управляющей ручки в положении «искра» спустя 30 с после зажигания пилотной горелки, пилотная горелка гаснет	Неисправна термопара	Проверить и при необходимости заменить ее
		Плохой контакт в соединении датчика тяги с термопрерывателем и термопарой	Проверить подсоединение и при необходимости зачистить контакты
		Термопара не попадает в пламя пилотной горелки	Отрегулировать расход газа пилотной горелки
		Неисправен датчик тяги	Проверить и при необходимости заменить его
4	При переводе ручки управления в положение «1»-«7» основная горелка не загорается	Неисправен газовый клапан	Заменить газовый клапан
		Температура воды в контуре отопления выше 90 °С	Проверить температуру воды в контуре отопления
5	При длительной работе аппарата температура воды на выходе не достигает установленного значения.	Пониженное давление газа в магистрали	Вызвать представителя газовой службы. Проверить давление газа
		Большие потери тепла помещения (открыто окно, дверь ...)	Принять меры по предотвращению теплопотерь

№ п/п	Возможная неисправность	Вероятная причина	Метод устранения
		Заниженное давление на выходе автоматики при нормальном давлении на входе	Выставить на выходе автоматики давление 920 Па согласно паспорта на автоматику
6	Утечка продуктов сгорания в помещение	Засорение дымохода, отсутствует приток свежего воздуха в помещении с котлом	Очистить дымоход. Восстановить вентиляцию в помещении
		Не отрегулирована тяга	Отрегулировать тягу путем частичного перекрытия отверстия для разрыва тяги в коллекторе продуктов сгорания
7	Показания термометра не соответствуют температуре выходящей воды	Вышел из строя термометр	Заменить термометр
		Плохой контакт термобаллона указателя температуры с теплообменником	Проверить контакт термобаллона указателя температуры с теплообменником
		Плохой контакт термобаллона термодатчика автоматики с теплообменником	Проверить контакт термобаллона термодатчика автоматики с теплообменником
8	Затруднена или отсутствует циркуляция воды в системе отопления, вследствие чего разность температуры воды в трубопроводе прямой и обратной подачи превышает 25°C	Недостаточное количество воды в системе отопления	Пополнить систему отопления водой через расширительный бак
		Наличие воздуха в системе отопления	Стравить воздух заполнением системы отопления снизу или другим способом.
		Утечка воды из системы отопления	Выявить и устранить утечку воды в системе отопления
		Значительные отложения накипи в системе отопления или ее засорение	Удалить накипь, прочистить и промыть систему отопления и аппарат
		Система отопления не соответствует тепловой мощности аппарата (гидравлическое сопротивление системы не обеспечивает конвекционный способ протока воды)	Согласовать тепловую мощность аппарата с системой отопления

6. Утилизация

По окончании срока службы котлы подлежат утилизации, а именно:

1. Комплектующие элементы, ресурс работы которых не исчерпан, могут быть использованы в качестве запасных частей в котлах идентичной конструкции;
2. Ценные металлы, которые содержатся в элементах автоматики и не подлежат дальнейшему использованию, должны сдаваться в специализированные приемные пункты;
3. Черные металлы подлежат сдаче в металлолом.

7. Комплектность

В комплект поставки входят:

- котёл в сборе 1 шт.
- инструкция по эксплуатации газовой автоматики 1 экз.
- паспорт, руководство по эксплуатации 1 экз.

8. Правила транспортировки и хранения

1. Отгрузка котлов производится в упаковке предприятия-изготовителя в соответствии с технической документацией.
2. Транспортировка должна производиться только в упаковке завода изготовителя на поддоне. Перемещения, погрузка и разгрузка должны осуществляться только с опорой за поддон. Категорически запрещается перемещение с опорой за кожух котла.
3. Хранение должно производиться в упаковке предприятия-изготовителя в вертикальном положении в один ряд по высоте.
4. Хранение котлов должно производиться в закрытых помещениях с естественной вентиляцией с колебаниями температуры окружающего воздуха от минус 40°C до плюс 50°C и относительной влажностью воздуха не более 80% при плюс 15°C.
5. Присоединительные резьбы консервируются сроком на 1 год.

9. Гарантийные обязательства

Котлы водогрейные газовые АОГВ, **ТМ «ProTech»** соответствуют государственному стандарту Украины ДСТУ 2326 – 93 и другим нормативным документам.

Изготовитель гарантирует соответствие котла требованиям нормативной документации при условии соблюдения потребителем правил, изложенных в эксплуатационной документации.

Гарантийный срок эксплуатации котла - 36 месяцев со дня ввода в эксплуатацию.

Гарантийный срок хранения котла - 1 год со дня даты выпуска.

Гарантийные обязательства изготовителя не действуют в случае, если:

- продавец продал потребителю котел, гарантийный срок хранения которого истек;
- отсутствует штамп торгующей организации, дата продажи и подпись продавца на гарантийных документах;
- работы по вводу котла в эксплуатацию проводились организацией, не имеющей соответствующих разрешительных документов;
- отсутствует отметка специалиста газового хозяйства о вводе котла в эксплуатацию;
- нарушены правила монтажа, эксплуатации, обслуживания, транспортировки и хранения котла, изложенных в данном документе;
- котел эксплуатировался в условиях, не отвечающих требованиям нормативных документов;
- не проводилось ежегодное техническое обслуживание;
- использования котла не по назначению;
- внесения в конструкцию котла изменений и осуществления доработок, а также использования узлов, деталей, комплектующих изделий, не предусмотренных нормативными документами.

Срок службы котла – 12 лет.

Изготовитель гарантирует возможность использование котла по назначению на протяжении срока службы (при условии проведения в случае необходимости послегарантийного технического обслуживания или ремонта за счет потребителя).

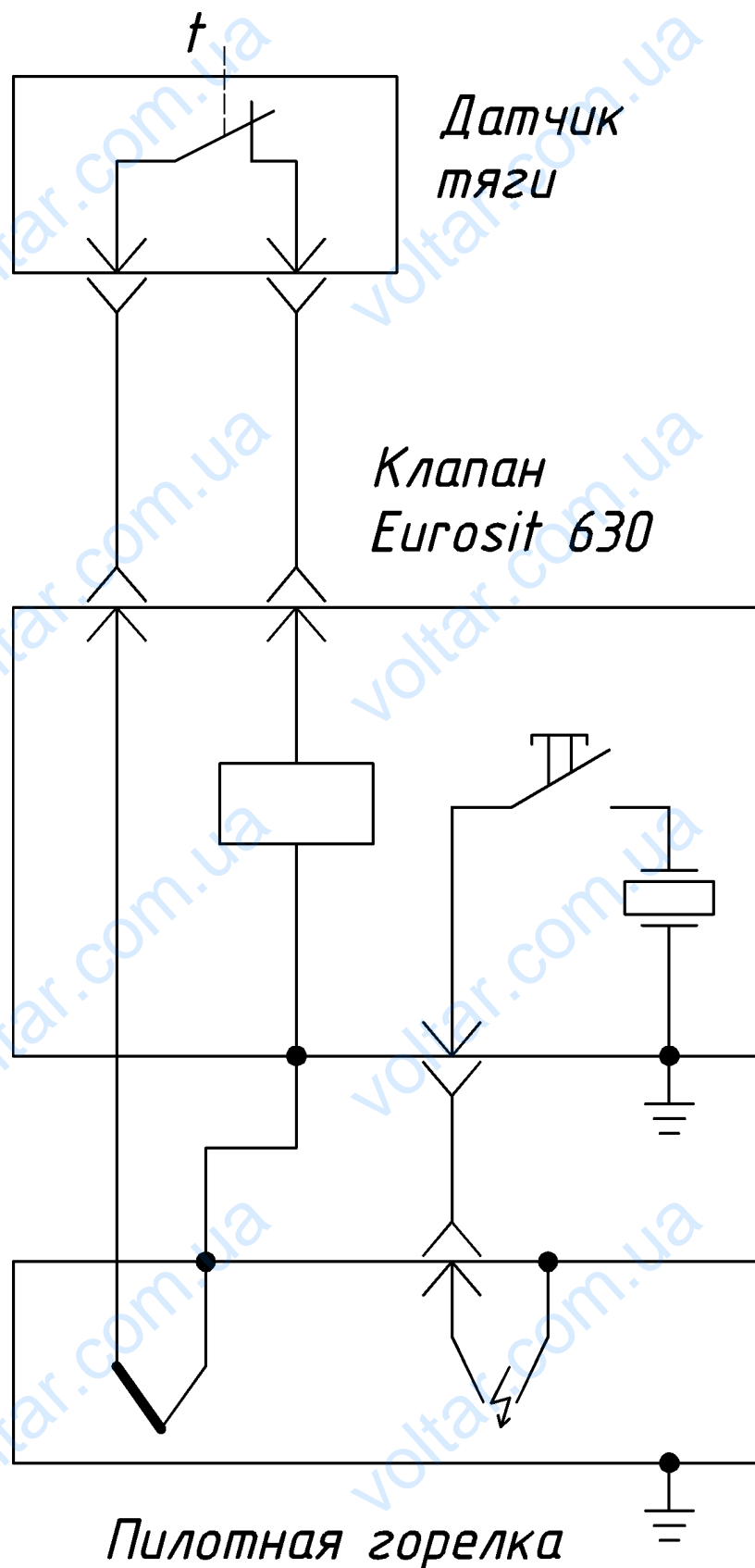
Срок службы котла прекращается в случае:

– внесения в конструкцию котла изменений или выполнения доработок, а также использования узлов, деталей, комплектующих изделий, не предусмотренных нормативными документами;

- использования не по назначению;
- повреждения потребителем;
- нарушения потребителем правил эксплуатации котла.

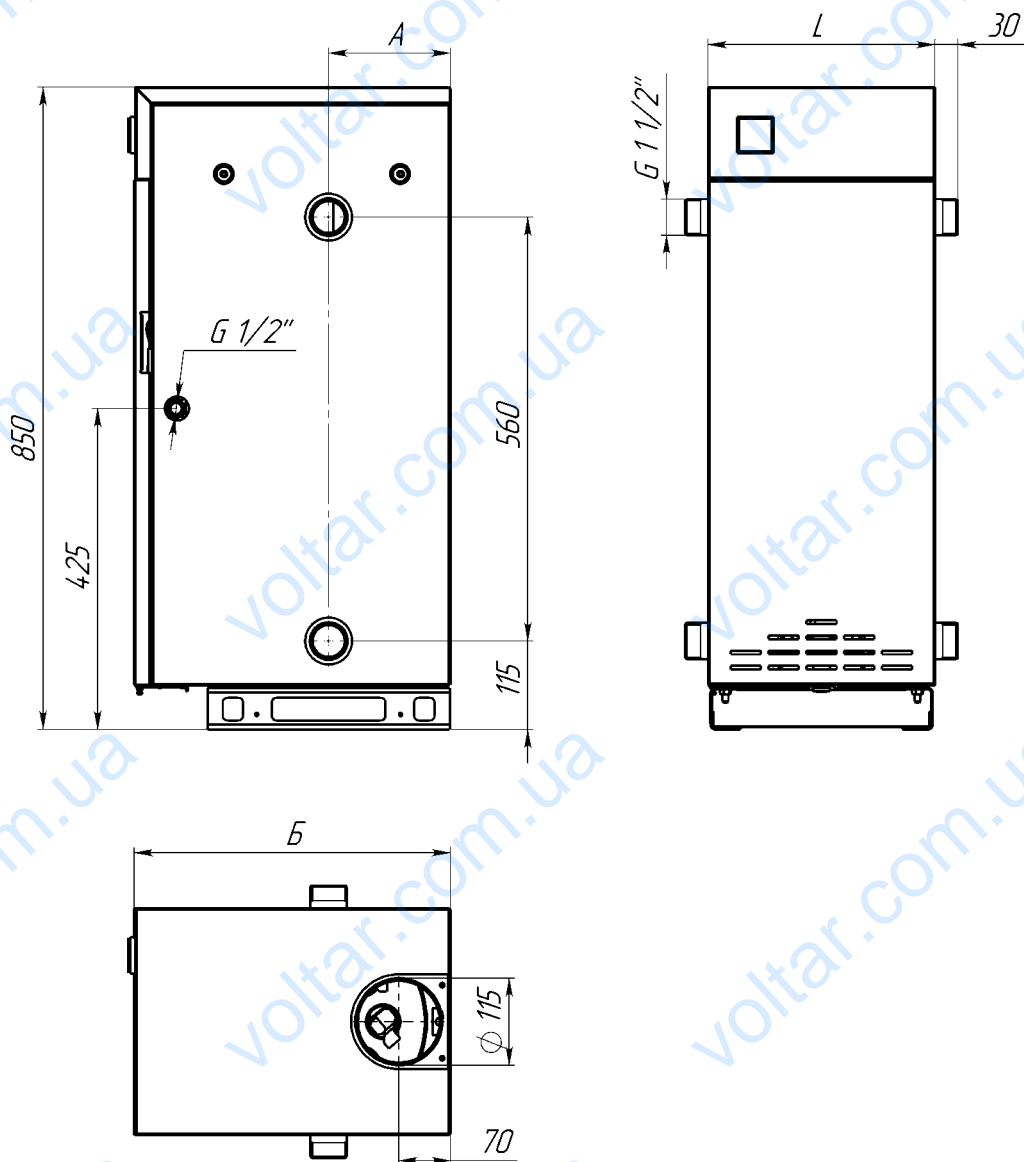
Приложение 1

Схема электрическая



Приложение 2

Габаритные и присоединительные размеры



	L	A	Б
АОГВ 10кс-у	300	160	420
АОГВ 12кс-у	300	160	420
АОГВ 16кс-у	320	170	440
АОГВ 20кс-у	320	170	440