

АПАРАТ ОПАЛЮВАЛЬНИЙ ГАЗОВИЙ КОМБІНОВАНИЙ З  
НАКОПИЧУВАЧЕМ ГАРЯЧОЇ ВОДИ



**Saunier Duval**

Керівництво з експлуатації  
і Інструкція з монтажу

# ISOTWIN

ISOTWIN C 30

ISOTWIN F 30 H-MOD





# Керівництво з експлуатації

## Зміст

1	Загальні положення.....	2
2	Збереження документів .....	2
3	Безпека.....	2
3.1	Що робити, коли відчувається запах газу? .....	2
3.2	Заходи безпеки .....	3
4	Місцеві гарантії /Затвердження .....	4
5	Використання за призначенням .....	4
6	Поточне обслуговування.....	4
7	Утилізація.....	4
8	Будова і управління .....	5
8.1	Панель управління.....	5
8.2	дисплей .....	5
8.3	Введення в експлуатацію.....	6
8.4	Опис роботи індикаторів панелі управління .....	6
8.5	Вибір режиму функціонування.....	6
8.6	Регулювання температури .....	7
8.7	Виведення з експлуатації.....	7
9	Діагностика несправностей .....	8
10	Захист від замерзання .....	9
10.1	Захист від замерзання апарату .....	9
10.2	Захист системи опалення від замерзання .....	9
11	Технічне обслуговування/ Гарантійне обслуговування.....	9



## 1 Загальні положення

Апарат ISOTWIN виконує подвійну функцію (опалення + гаряче водопостачання з накопиченням гарячої води у вмонтованому резервуарі). Апарат моделі С працює на природній тязі і повинен підключатися до димаря. Він обладнаний аварійним термостатом тяги, що спрацьовує при порушеннях тяги і дає команду на припинення подачі газу до пальника апарату.

Апарат моделі F має герметичну камеру згоряння із спеціальними отворами для подачі повітря і відводу продуктів згоряння і вмонтованим вентилятором. Така конструкція дозволяє встановлювати апарат у приміщеннях незалежно від їх об'єму і наявності вентиляційних каналів. У випадку відхилень в подачі повітря або відводу димових газів мембранний датчик тяги (маностат) відключає пальник.

Монтаж і введення в дію апарату повинна виконувати спеціалізована організація, уповноважена представником Saunier Duval в Україні. Вона несе відповідальність за встановлення і пуск апарату згідно діючих в даному регіоні норм і правил.

Гарантійне і післягарантійне обслуговування апарату, а також його ремонт мають виконувати тільки спеціалісти спеціалізованої сервісної організації.

Saunier Duval поставляє різноманітні додаткові пристрої і обладнання, що можуть бути застосовані в конкретних проектних рішеннях систем тепlopостачання. Інформацію про це ви можете отримати у регіонального представника фірми, який продав Вам апарат.

Перелік і адреси сервісних організацій в Україні наведені в сервісній книзі.

## 2 Збереження документів

- Дане Керівництво з експлуатації і Інструкцію з монтажу необхідно зберігати на протязі всього терміну експлуатації апарату.

Виробник не несе відповідальності за експлуатацію і монтаж апарату з порушеннями правил викладених у цих документах.

## 3 Безпека

### 3.1 Що робити, коли відчувається запах газу?

- Не вмикайте та не вимикайте світло.
- Не користуйтеся комутаційними електричними пристроями.
- Не користуйтеся телефоном в зоні витоку газу.
- Не користуйтеся відкритим вогнем (наприклад, запальничкою або сірниками).
- Не паліть.
- Закрийте крани на подачі газу.
- Відчиніть вікна і двері.
- Попередьте інших мешканців будинку, в якому стався витік газу.
- Зателефонуйте в службу газу або спеціалізовану сервісну організацію (якщо витік газу стався в апараті).



### 3.2 Заходи безпеки

Виконуйте наступні заходи безпеки:

- Не використовуйте і не зберігайте в приміщенні де знаходиться апарат вибухонебезпечні і легкозаймисті речовини і матеріали (наприклад, бензин або лакофарбові вироби).
- Не ремонтуйте і не замінюйте самостійно пристрої автоматики захисту апарата, тому що це може вивести апарат з ладу.
- Не вносьте змін:
  - в конструкцію апарату
  - в правила інсталяції апарату
  - в підключення води, повітря, газу і електроенергії до апарату
  - в трубопроводи для відводу димових газів від апарату.
- Не виконуйте самостійно технічне обслуговування або ремонт апарату і системи, в якій він встановлений.
- У випадку витоку води перекрийте її подачу і викликайте сервісного спеціаліста для виконання ремонту.
- Не пошкоджуйте і не знімайте пломби з пристроїв апарату. Право на зняття пломб мають тільки спеціалісти сервісного центру, що уповноважені на виконання гарантійного ремонту.



Увага! Будьте обережні при регулюванні температури санітарної води: вода при зміні витрати може бути дуже гарячою.

- Не користуйтеся в приміщенні, де встановлено апарат, аерозолями, розчинниками, миючими засобами на основі хлору. При деяких обставинах вони можуть викликати корозію димоходів апарату.
- Не змінюйте технічні умови і проект встановлення апарату, тому що це може викликати порушення безпеки користування виробом.

Наприклад:

Модель С:

- Не закривайте вентиляційні отвори розташовані на дверях, вікнах або стінах приміщення, де встановлено апарат. Не порушуйте подачу повітря до апарату, наприклад, розвішуванням у приміщенні одягу або білизни. Не закривайте або не зменшуйте розміри вентиляційних отворів в дверях і стінах приміщення, де встановлено апарат.
- Не заважайте подачі повітря до апарату встановленням вмонтованих шаф, етажерок та інших меблів під апаратом. Якщо Ви бажаєте вмонтувати меблі під встановленим апаратом, обов'язково виконуйте вимоги інструкції на апарат і проконсультуйтеся з кваліфікованим спеціалістом.
- У випадку обладнання приміщення герметичними вікнами, перевірте з кваліфікованим спеціалістом, чи достатня кількість повітря надходить до апарату.
- Не розміщуйте прилади для нагріву повітря, сушіння білизни, машини для миття посуду в зоні, де встановлено апарат.



Модель F:

- Отвори для подачі повітря і відводу продуктів згорання від апарату, що розташовані ззовні, мають завжди залишатися вільними. Перевірте, що, наприклад, демонтовано елементи фасаду будинку, які можуть перекрити ці отвори.

#### 4 Місцеві гарантії /Затвердження

Гарантійні зобов'язання на апарат наведені в сервісній книзі.

#### 5 Використання за призначенням

Апарати Saunier Duval виготовляються у відповідності з останніми досягненнями техніки і безпеки навколишнього середовища.

Апарат ISOTWIN призначений для виробництва гарячої води за рахунок тепла, що утворюється при спалюванні газу.

Будь-яке інше використання апарату розглядається як таке, що не відповідає призначенню і забороняється.

Виробник не відповідає за будь-які збитки і шкоду заподіяні внаслідок використання апарату не за призначенням. За безпеку, що виникає при такому використанні, відповідає споживач.

Експлуатація за призначенням означає обов'язкове дотримання вимог викладених в Керівництві з експлуатації, Інструкції з монтажу та інших документах, згідно з якими має встановлюватися і обслуговуватися апарат.

#### 6 Поточне обслуговування

- Періодично видаляйте бруд із зовнішнього облицювання апарату за допомогою ганчірки змоченої мильним розчином.
- Забороняється використання для видалення бруду хімічних розчинників і абразивних речовин.

#### 7 Утилізація

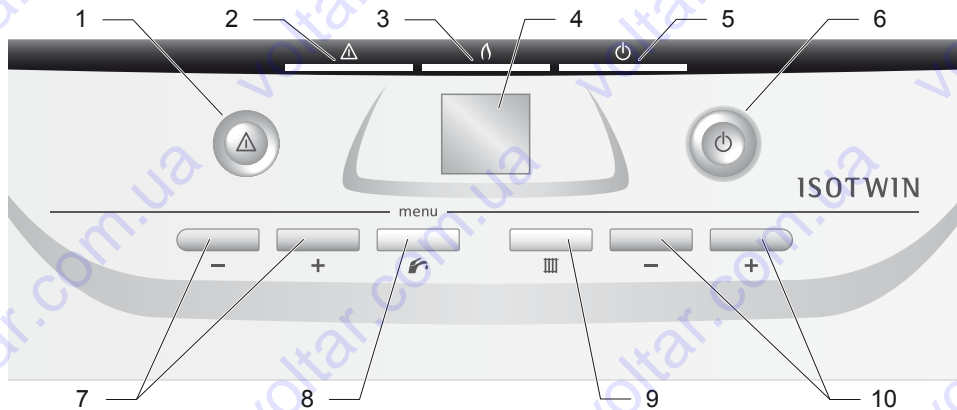


Деталі і матеріали, з яких складається апарат, підлягають обов'язковій утилізації. Ящик та інші матеріали, що використані для пакування апарата мають бути утилізовані згідно діючих регіональних нормативно-правових документів.



## 8 Будова і управління

### 8.1 Панель управління

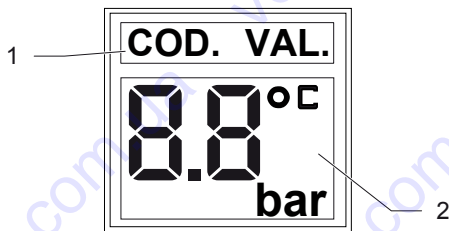


Керівництво з експлуатації

#### Позначення

- |   |                           |    |  |
|---|---------------------------|----|--|
| 1 | Кнопка перезавантаження   | 7  | регулювання температури гарячої води       |
| 2 | Індикатор несправності    | 8  | управління режимом гарячого водопостачання |
| 3 | індикатор роботи пальника | 9  | управління режимом опалення                |
| 4 | дисплей                   | 10 | регулювання температури опалення           |
| 5 | індикатор роботи апарату  |    |  |
| 6 | кнопка ПУСК / СТОП        |    |  |

### 8.2 дисплей



#### Список умовних позначень

- 1 меню монтажника/сервісу
- 2 екран параметрів

#### 8.2.2 екран параметрів

8.8 bar	відображає тиск води в системі опалення
8.8 °C	відображає температуру води в контурі опалення, якщо апарат працює на опалення
	відображає задану температуру гарячої води або води в контурі опалення при регулюванні
88	відображає код несправності (F + кодоване число)

#### 8.2.1 меню монтажника/сервісу

**COD.**  
**VAL.** Відображається при настройці

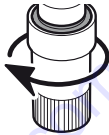
### 8.3 Введення в експлуатацію

- Переконайтесь, що:
  - апарат підключений до електричної мережі,
  - кран газу відкритий,
  - кран холодної води відкритий
- Натисніть кнопку ПУСК / СТОП, щоб увімкнути апарат.



Індикатор роботи і дисплей апарату засвітяться. Апарат готовий до роботи.

- Перевірте на дисплеї, що тиск води в апараті знаходиться в межах 1-2 Бар.
- Якщо індикатор показує інше значення, відкрийте кран, розташований під котлом, та наповняйте котел до досягнення тиску 1 - 2 бар.
- Закрийте кран.



### 8.4 Опис роботи індикаторів панелі управління

Індикатор роботи апарату	Постійне зелене світло: апарат працює
Індикатор роботи пальника	Постійне жовте світло: пальник працює
Індикатор несправності	Мерехтіння червого світла: сигналізація несправності (див. розділ «Діагностика несправностей»)

### 8.5 Вибір режиму функціонування

- Натисніть на кнопку з позначкою для вмикання або вимикання режиму приготування гарячої води .
- Натисніть на кнопку з позначкою для вмикання або вимикання режиму опалення.
  - Режим задіяний
    - ▶ Кнопка загоряється
  - Режим незадіяний
    - ▶ Кнопка гасне

опалення + гаряча вода	
тільки опалення	
тільки гаряча вода	
захист апарату від замерзання апарату (*)	

(\*) дивись розділ «Захист апарату від замерзання»





## 8.6 Регулювання температури



Коротке натискання на кнопки  $\oplus$  або  $\ominus$  біля позначок або відображає температури, що були встановлені раніше.



Якщо до апарату підключений кімнатний модулюючий термостат типу «ExaCONTROL E / E7 / E7 radio», ви не можете регулювати температуру опалення або гарячої води на панелі апарату. Ви маєте встановити ці параметри на кімнатному термостаті.

- Див. інструкцію до кімнатного термостату

### 8.6.1 Регулювання температури санітарної води

- Натисніть на кнопку  $\oplus$  або  $\ominus$  біля позначки і встановіть температуру гарячої води.

Встановлене значення мигає протягом 5 секунд.

	Температура води (°C)
min.	45
	T° < 50
max.	65



- Позначка відображається, якщо температура не перевищує значення вказане у таблиці.
- відповідає максимальній температурі санітарної води, що рекомендована для застосування в побуті.

### 8.6.2 Регулювання температури води в системі опалення

- Натисніть на кнопку  $\oplus$  або  $\ominus$  біля позначки і встановіть температуру опалення.

Встановлене значення мигає протягом 5 секунд.

	Температура води (°C)
min.	38
max.	80



Якщо до апарату підключений датчик зовнішньої температури:

- Регулювання температури опалення на панелі управління неможливе.
- Коротке натискання на кнопки  $\oplus$  або  $\ominus$  біля позначки дозволяє спостерігати температури, що розраховані апаратом за зовнішньою температурою.

## 8.7 Виведення з експлуатації

- Натисніть на кнопку ПУСК/ СТОП, щоб вимкнути апарат.



Дисплей і індикатор роботи апарату згаснуть. Апарат відключений від електричної мережі.

Якщо ви будете відсутні протягом довгого строку, закрийте газовий кран на подачі газу в апарат.



## 9 Діагностика несправностей

Якщо апарат вийшов з ладу:

- Дисплей показує код несправності



- Індикатор несправностей мигає червоним



Увага! Ніколи не намагайтесь самостійно усунути несправність та не вмикайте апарат, доки несправність не буде ліквідовано кваліфікованим спеціалістом.

Код аварії	Можлива причина аварії	Метод усунення аварії
Апарат не вмикається	Аварія в ланцюгу електроживлення	Перевірте ланцюг електроживлення апарату і правильність підключення апарату до електромережі. Якщо напругу відновлено, апарат переходить в автоматичний режим роботи. Якщо аварію не усунуто, викликайте сервісного спеціаліста.
або F1 / F4	Помилка розпалювання	Один раз натисніть кнопку перезавантаження. Якщо несправність не ліквідовано, зверніться до кваліфікованих спеціалістів. 
або F2 / F3	Несправність системи подачі та відведення повітря	
або F5	Перегрівання	
Інші коди F__	Інша несправність	
Світловий індикатор стану і тиск на дисплеї починають мерехтіти.	Нестача води в системі опалення (<0,5 Бар)	Відкрийте блакитний кран під апаратом і відрегулюйте тиск в межах 1 ± 2 Бар. Якщо цю процедуру доводиться виконувати часто, це може свідчити про витік води з системи. Зателефонуйте сервісному спеціалісту, щоби він провів ревізію вашої системи.  Увага: після досягнення значення 3 бар запобіжний клапан починає зменшувати тиск в системі.
Значення тиску на індикаторі мигає і перевищує 2.7 бар.	Надлишок води у пристрої	Злийте воду з системи для зменшення тиску або зверніться до кваліфікованих спеціалістів



## 10 Захист від замерзання

### 10.1 Захист від замерзання апарату

Якщо є небезпека замерзання апарату, виконайте наступне:

- перевірте електроживлення апарату і подачу до нього газу
- Якщо ви плануєте від'їзд на кілька днів, оберіть на панелі управління режим «Захист апарату від замерзання». Дивись розділ «Вибір режиму функціонування».

Система захисту вмикає насос апарату, коли температура в системі опалення знизиться до 12°C. Насос вимикається, коли температура підвищується до 15°C. Якщо температура у системі опалення знизилася до 7°C, пальник працює доти, доки температура води на вході в апарат не досягне 35°C.

### 10.2 Захист системи опалення від замерзання

Система захисту апарату від замерзання не гарантує захисту системи вцілому.

- У випадку Вашої тривалої відсутності зверніться до кваліфікованого спеціаліста, аби він випустив воду з системи, або залив у систему спеціальну рідину – антифриз



Увага! Система захисту від замерзання апарату не захищає від замерзання систему водопостачання.

## 11 Технічне обслуговування/ Гарантійне обслуговування

Своєчасно очищений і відрегульований апарат споживає значно менше енергії і буде служити вам протягом довгого часу. Регулярне технічне обслуговування апарату і трубопроводів кваліфікованим спеціалістом забезпечить його надійну роботу. Воно подовжить строк служби апарату, зменшить споживання енергії і викиди шкідливих речовин.

Ми радимо Вам укласти угоду на технічне обслуговування з регіональним Сервісним центром.

Несвоєчасне технічне обслуговування погіршує безпеку роботи приладу, може спричинити вихід його з ладу.



Saunier Duval

# Інструкція з монтажу

## Зміст

1	Нотатки, щодо користування інструкціями .....	13
2	Маркування апарата .....	13
2.1	Маркування на табличці вміщеній на апараті.....	13
2.2	Знак CE.....	13
2.3	Функціональна схема Моделі С .....	14
2.4	Функціональна схема Моделі F .....	16
3	Вибір місця монтажу .....	18
4	Інструкції з безпеки та приписи .....	19
4.1	Заходи безпеки .....	19
4.2	Приписи .....	19
5	Монтаж апарату.....	20
5.1	Підготовка до монтажу .....	20
5.2	Монтажні розміри Моделі С .....	21
5.3	Монтажні розміри Моделі F .....	21
5.4	Комплект поставки.....	21
5.5	Монтаж на стіні .....	22
5.6	Підключення води та газу.....	24
5.7	Підключення до димаря Моделі С .....	26
5.8	Підключення до димаря і подача повітря Моделі F .....	27
5.9	Підключення до електромережі.....	32
5.10	Електрична схема: модель С.....	34
5.11	Електрична схема – модель F .....	35
6	Уведення в експлуатацію .....	36
7	Регулювання .....	37
7.1	Регулювання витрат води в системі опалення .....	37
7.2	Доступ до параметрів апарату (при монтажі і сервісному обслуговуванні) .....	38
8	Випуск води з апарату.....	43
8.1	Система опалення.....	43
8.2	Система гарячого водопостачання.....	44

Інструкція з монтажу і експлуатації для спеціалістів



## Інструкція з монтажу

### Зміст

9	Перехід на інший вид газу.....	44
10	Пошук несправностей .....	44
11	Контроль функціонування.....	49
12	Інструктаж для споживача .....	49
13	Запасні частини .....	49
14	Технічне обслуговування.....	50
14.1	Насос контуру опалення .....	51
14.2	Насос контуру гарячої води .....	51
14.3	Теплообмінник гарячої води .....	51
14.4	Фільтр піни.....	51
14.5	Датчик тиску контуру опалення .....	51
15	Технічні характеристики.....	52



## 1 Нотатки, щодо користування інструкціями

- Власнику апарата має бути наданий комплект інструкцій до нього. Інструкції повинні зберігатися впродовж всього терміну експлуатації апарата таким чином, щоб була можливість користуватися ними в разі необхідності.

Виробник не несе відповідальності за будь-які збитки і шкоду заподіяні внаслідок недотримання вимог інструкцій.

## 2 Маркування апарата

### 2.1 Маркування на табличці вміщеній на апараті

Маркувальна табличка прикріплена до апарата має містити відомості про виробника апарату і країну, для якої цей апарат призначений.



Увага! Апарат має працювати тільки на тому виді газу, який вказано на цій табличці.

- Технічні параметри апарата вказані на цій табличці і в інструкціях до апарату мають відповідати параметрам постачання води, палива і електроенергії які існують в даному регіоні.
- Розшифрування скорочень, які зазначені на табличці приладу, ви знайдете в розділі «Технічні дані» на останніх сторінках цієї інструкції.

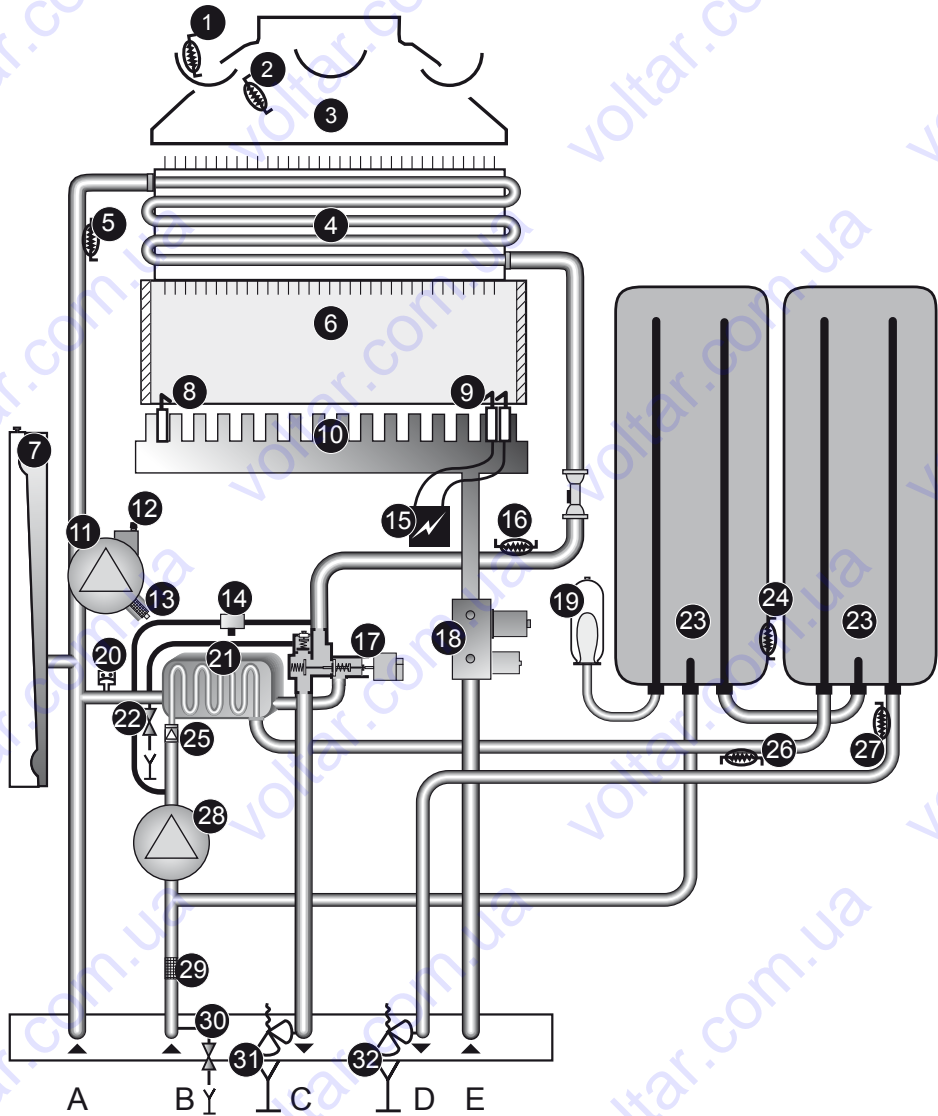
### 2.2 Знак СЕ

Знак СЕ вказує на те, що апарати, для яких розроблена дана інструкція, відповідають наступним нормам:

- Директиви на газове обладнання (директива 90/396/СЄЕ Ради Європейського Співтовариства)
- Директиви по електромагнітній безпеці для класу, що обмежений границею В (директива 89/336/СЄЕ Ради Європейського Співтовариства)
- Директиви на електроустаткування з низькою напругою (директива 73/23/СЄЕ Ради Європейського Співтовариства)
- Директиви, щодо ефективності котлів (директива 92/42/СЄЕ Ради Європейського Співтовариства)



2.3 Функціональна схема Моделі С





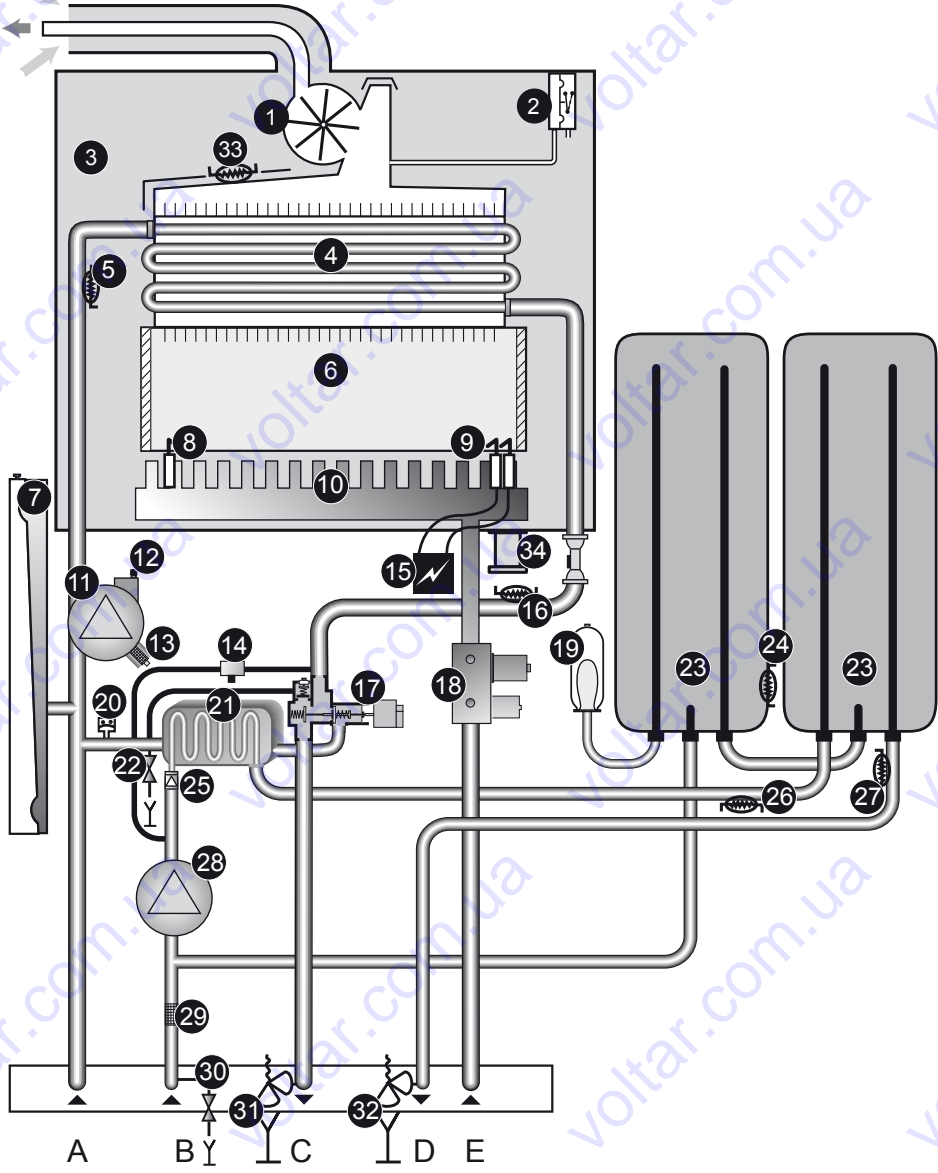
## Позначення

- 1 Зовнішній запобіжний термостат тяги
  - 2 Внутрішній запобіжний термостат тяги
  - 3 Тягопереривач
  - 4 Теплообмінник контуру опалення
  - 5 Датчик температури води зворотнього потоку
  - 6 Камера згорання
  - 7 Компенсатор об'єму контуру опалення
  - 8 Електрод контролю полум'я
  - 9 Електрод розпалу
  - 10 Пальник
  - 11 Насос контуру опалення
  - 12 Віддільник повітря насоса опалення
  - 13 Фільтр піни
  - 14 Система заповнення водою
  - 15 Блок розпалу
  - 16 Датчик температури на вході у контур опалення
  - 17 Триходовий вентиль
  - 18 Блок газовий
  - 19 Компенсатор об'єму контуру санітарної води
  - 20 Датчик тиску
  - 21 Обмінник санітарної води
  - 22 Зливний кран контуру опалення
  - 23 Накопичуваний резервуар
  - 24 Датчик температури резервуару
  - 25 Зворотній клапан
  - 26 Датчик температури на виході з обмінника санітарної води
  - 27 Датчик температури гарячої води
  - 28 Насос контуру санітарної води
  - 29 Фільтр холодної води
  - 30 Спускний клапан
  - 31 Запобіжний клапан контуру опалення
  - 32 Запобіжний клапан контуру гарячої води
- A вхід зворотньої води контуру опалення
- B Подача холодної води
- C вихід води в контур опалення
- D вихід гарячої води
- E подача газу

Інструкція з монтажу і експлуатації для спеціалістів



2.4 Функціональна схема Моделі F



## Позначення

- 1 Вентилятор
  - 2 Маностат (датчик тяги)
  - 3 Герметична камера
  - 4 Обмінник контуру опалення
  - 5 Датчик температури води зворотнього потоку
  - 6 Камера згорання
  - 7 Компенсатор об'єму контуру опалення
  - 8 Електрод контролю полум'я
  - 9 Електрод розпалу
  - 10 Пальник
  - 11 Насос контуру опалення
  - 12 Віддільник повітря насосу опалення
  - 13 Фільтр піни
  - 14 Система заповнення водою
  - 15 Блок розпалу
  - 16 Датчик температури на вході у контур опалення
  - 17 Триходовий вентиль
  - 18 Блок газовий
  - 19 Компенсатор об'єму контуру санітарної води
  - 20 Датчик тиску
  - 21 Обмінник санітарної води
  - 22 Зливний кран контуру опалення
  - 23 Накопичуваний резервуар
  - 24 Датчик температури резервуару
  - 25 Зворотній клапан
  - 26 Датчик температури на виході з обмінника санітарної води
  - 27 Датчик температури гарячої води
  - 28 Насос контуру санітарної води
  - 29 Фільтр холодної води
  - 30 Спускний клапан
  - 31 Запобіжний клапан контуру опалення
  - 32 Запобіжний клапан контуру гарячої води
- A вхід зворотньої води контуру опалення
- B подача холодної води
- C вихід води в контур опалення
- D вихід гарячої води
- E подача газу

Інструкція з монтажу і експлуатації для спеціалістів



### 3 Вибір місця монтажу

- Перед тим як визначити місце монтажу апарату, уважно вивчіть Керівництво з експлуатації і Інструкцію з монтажу.
- Апарат має бути розміщений на стіні, біля місця подачі води і підключення до димаря.
- Упевніться, що стіна достатньо міцна, щоб витримати вагу апарата.
- Упевніться, що простір достатній для підключення газових, водяних комунікацій і каналізації.
- Не встановлюйте апарат над іншими приладами, які можуть завдати шкоду апарату (наприклад, над кухонною плитою, яка утворює водяну пару і жир, в приміщеннях, де багато пилу або містяться речовини, що викликають корозію).
- Щоб забезпечити можливість гігієнічного прибирання забезпечте мінімальну відстань від зовнішніх поверхонь апарату до оточуючих предметів. Дивись розділ «Монтаж на стіні»
- Місце монтажу має бути таким, щоб унеможливити замерзання апарату протягом всього року. Якщо ця умова не виконана, необхідно попередити власника, про необхідність прийняття запобіжних заходів.
- Поясніть ці вимоги споживачеві апарату



## 4 Інструкції з безпеки та приписи

### 4.1 Заходи безпеки

Будь-які втручання в систему повинні проводитись кваліфікованим спеціалістом або представником служби сервісного обслуговування Saunier Duval.

Заборонається вмикати прилад, якщо тиск газу на вході в систему перевищує встановлений діапазон. Якщо неможливо встановити причину підвищення тиску або усунути її, зверніться до постачальників газу.



Увага! У випадку неправильного підключення до електромережі є небезпека ураження електричним струмом і виходу обладнання з ладу.

- Під час монтажу газових і водяних комунікацій правильно закладайте ущільнюючі прокладки, щоб запобігти витoku газу або води.
- Не блокуйте і не втручайтесь в роботу захисних пристроїв апарату, тому що це може викликати порушення в роботі апарату.
- Забезпечте при заміні вузлів і деталей апарату їх правильне положення і з'єднання. Після ремонту перевірте роботу захисних пристроїв апарату.

Слід дотримуватись наступних правил безпеки під час обслуговування та заміни частин приладу.

- Вимкніть прилад (дивіться розділ «Вимкнення» цієї інструкції).
- Відключіть прилад від мережі електропостачання:

- витягніть шнур живлення з розетки,
- або вимкніть вимикач електричної установки.

- Перекрийте постачання газу.
- Закрийте крани на з'єднувальних муфтах.
- Спустіть воду, якщо ви плануєте заміну елементів гідравлічної системи.
- Зачекайте, доки апарат не охолоне.
- Під час роботи запобігайте потрапляння води на компоненти електросистеми.
- Використовуйте лише нові прокладки.
- Після проведення робіт з елементами системи газопостачання, перевірте систему на герметичність.
- Після заміни будь-яких компонентів, перевірте їх працездатність та працездатність усієї системи.

### 4.2 Приписи

Апарат і необхідне допоміжне устаткування повинні встановлюватися і використовуватися відповідно до проекту, що відповідає «Правилам безпеки систем газопостачання України» ДНАОП 0.00-1.20-98, «Правилам пожежної безпеки в Україні» ДНАОП 0.01-1.01-95, ДБН В.2.5-20-2001 «Газопостачання» і рекомендаціям виробника.

Інструкція з монтажу і експлуатації для спеціалістів



## 5 Монтаж апарату

Усі розміри в цьому розділі надані в мм.

### 5.1 Підготовка до монтажу

#### 5.1.1 Система підігріву води

Система гарячого водопостачання має бути виконана таким чином, щоб мінімізувати її гідравлічний опір (застосовувати мінімальну кількість колін в комунікаціях, використовувати труби більшого діаметру).

Апарат може підігрівати гарячу воду при мінімальному тискові води на вході, але щоб забезпечити номінальну витрату санітарної води тиск має бути не менше 1 Бар.

#### 5.1.2 Контур опалення

Котел « ISOTWIN» може бути інтегрований до усіх систем опалення: двотрубних, однотрубних послідовних або ізольованих, підлоги з підігрівом і т. ін. Поверхні нагріву можуть складатися з радіаторів, конвекторів, калориферів або підлог з підігрівом. У випадку підлоги з підігрівом устаткування має бути обладнане пристроєм для обмежування температури на виході на рівні 54°C . Цей пристрій не поставляється з апаратом і має за рахунок інерції поглинати надлишкове тепло, що утворюється при приготуванні гарячої води.



Увага: Якщо в системі опалення використані деталі з різних металів, для запобігання корозії пропонуємо застосовувати інгібітори (дозуються в теплоносій у кількостях, що вказана в документації на ці інгібітори), які запобігають окисдуванню металу і виділенню газів.

Діаметри трубопроводів системи опалення визначаються з використанням характеристики Витрата - Перепад тиску (дивись розділ «Характеристика Витрата - Перепад тиску»). Реальна витрата води в системі опалення визначається з урахуванням дійсної потужності системи, а не максимальної потужності апарату. Витрата води має бути такою, щоб забезпечити різницю температуру води між входом і виходом не більше 20°C. Мінімальна витрата води в системі опалення наведена в розділі «Технічні характеристики» в кінці Інструкції з монтажу.

Траса трубопроводів системи опалення має бути виконана таким чином, щоб унеможливити утворення повітряних кишень і сприяти постійній дегазації системи. Автоматичні віддільники повітря мають бути встановлені у найвищих точках системи і на всіх опалювальних приладах. Граничний водяний об'єм системи опалення залежить від статичного тиску в ній в холодному стані. Компенсатор об'єму, вмонтований в апарат, поставляється заводом настроєний на тиск, що наведений в розділі «Технічні характеристики» в кінці Інструкції з монтажу.

При потребі експлуатації системи з більшим статичним тиском, необхідно підкачати повітря в газову частину компенсатора до потрібного значення тиску. В найнижчій точці системи бажано встановити кран для зливу води з системи опалення. В системі необхідно також встановити фільтр і збирач бруду.

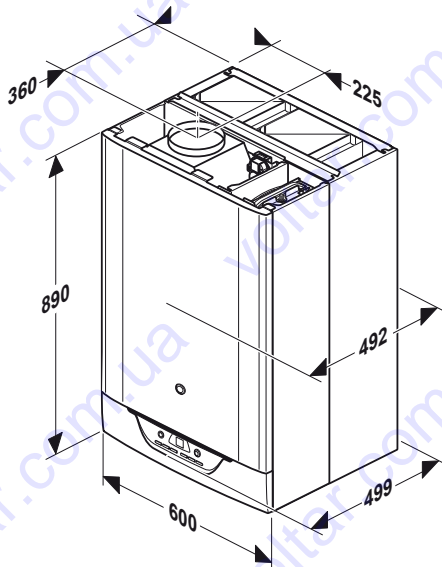
Термостатичні клапани на опалювальних приладах потрібно встановлювати в першу чергу в приміщеннях зі значними тепловими



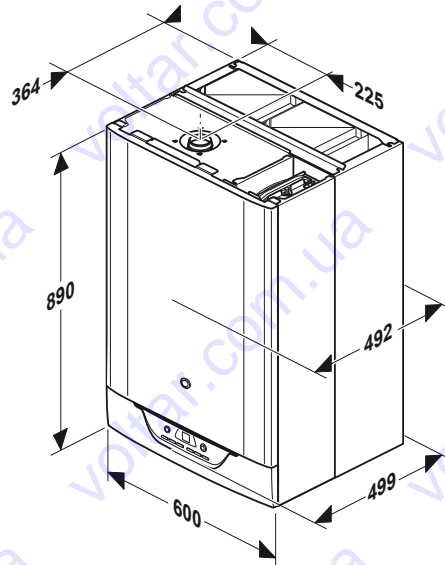
потоками ззовні (наприклад, сонячна сторона будинку). Не допускається встановлювати термостатичні клапани на всіх опалювальних приладах і на опалювальному приладі, що знаходиться в приміщенні де встановлений кімнатний терморегулятор.

- Якщо апарат монтується в старій системі опалення, перед монтажем треба промити систему у напрямку протилежному циркуляції води при роботі системи.
- Якщо відразу після монтажу системи апарат не встановлюється, необхідно захистити газові і водяні комунікації від пилу і бруду (гіпсу, фарби і т.п.).

## 5.2 Монтажні розміри Моделі С



## 5.3 Монтажні розміри Моделі F



## 5.4 Комплект поставки

Апарат з заводу надходить в двох окремих коробках. В першій коробці знаходиться апарат і комплект аксесуарів, а саме:

- трубка зливу води
- подовжувач крану заповнення
- комплект прокладок з обмежувачем витрат санітарної води
- комплект для відводу води від запобіжних клапанів
- комплект перехідників для підключення води і газу

В другій коробці знаходиться комплект для підключення газу і води, шаблон для свердління отворів при монтажі і планка для фіксації на стіні. Ця коробка поставляється за окремим замовленням.

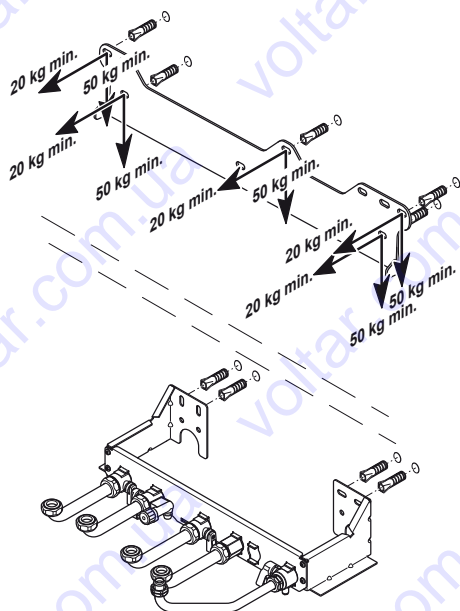
Для моделі F необхідно замовити комплект деталей для відводу продуктів згорання і подачі повітря, що відповідає конфігурації траси.

Інструкція з монтажу і експлуатації для спеціалістів

## 5.5 Монтаж на стіні

- Переконайтесь, що матеріали, які використовуються для монтажу, сумісні з матеріалами з яких зроблено апарат.
- Визначіться з місцем для монтажу. Застосуйте поради викладені у розділі «Вибір місця монтажу».

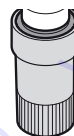
Монтаж планки для фіксації має бути виконаний на стіні, що витримує вагу апарата з водою (наведена в розділі «Технічні характеристики» в кінці Інструкції з монтажу).



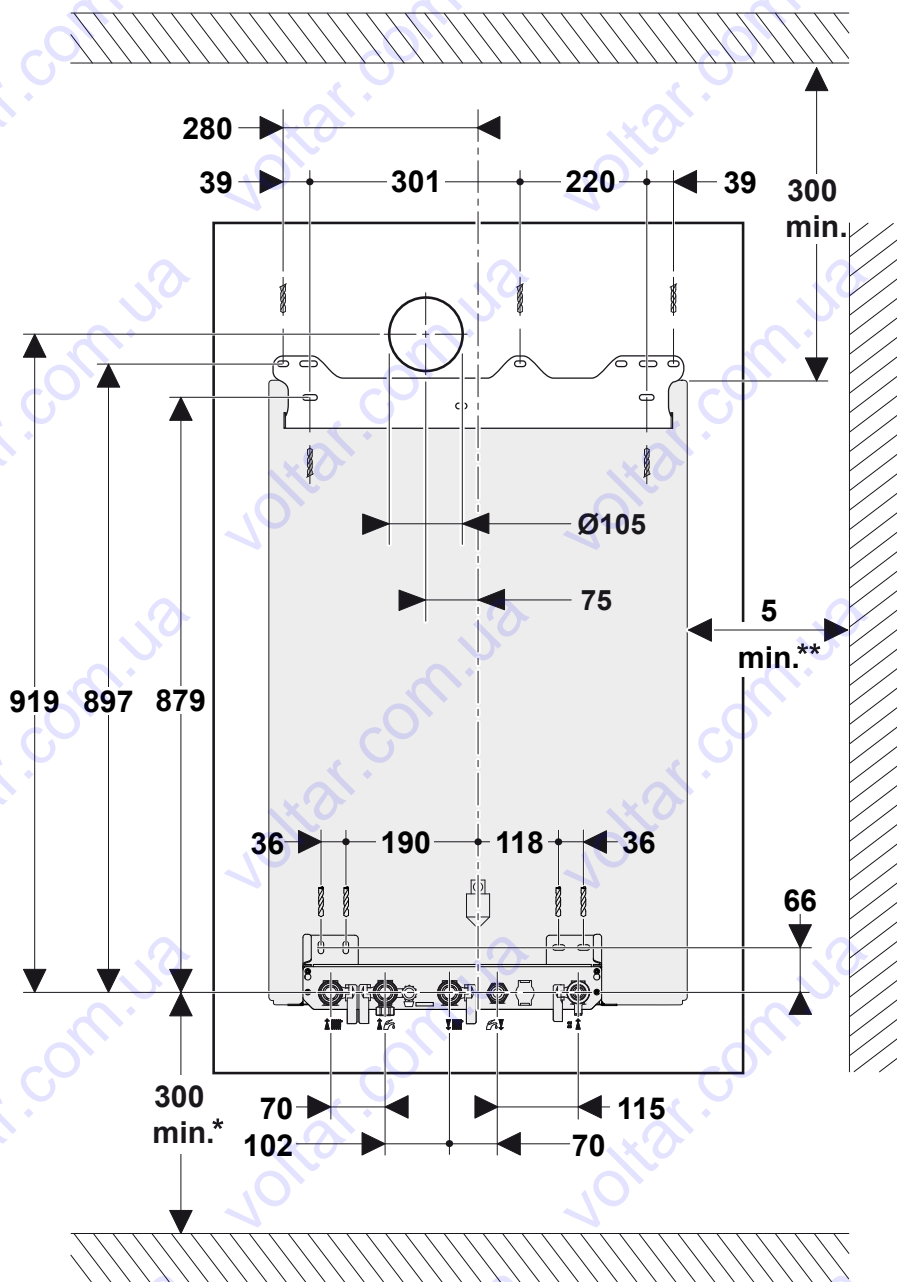
- Просвердліть отвори для кріпильних гвинтів за допомогою шаблону, що поставляється разом з апаратом



- Закріпіть планку за допомогою 5 гвинтів, що витримують вищенаведені навантаження.
- Навісьте котел на фіксуючу планку.
- Встановіть прокладки в місцях з'єднань.
- Не забудьте встановити на наповнювальний кран подовжувач, що входить до комплекту поставки.







Інструкція з монтажу і експлуатації для спеціалістів

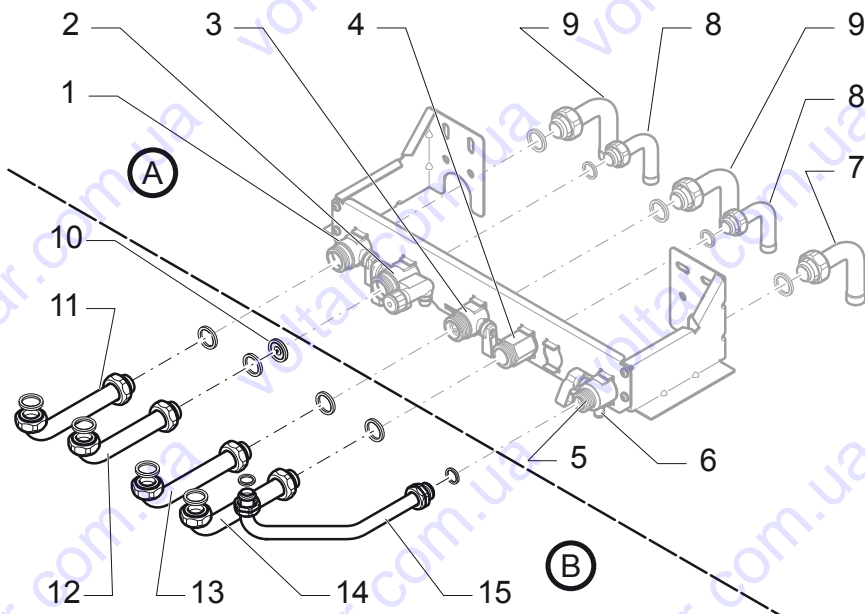
\* Мінімальний вільний простір, який необхідно залишити під апаратом.

\*\* Ми радимо вам залишити відстань щонайменше у 50 мм .

## 5.6 Підключення води та газу

- Перед підключенням виконайте ретельне очищення трубопроводів за допомогою відповідного засобу для

чищення, щоб видалити стружку, пил, жир, мастила та інший бруд, що може знаходитись в трубах. Ці речовини можуть потрапити в апарат і порушити його роботу.



Умовні позначення

### **A** З'єднувальна пластина 0020037595 (\*)

- 1 Вхідний отвір для води в системі опалення з запірним краном
- 2 Вхідний отвір для холодної води з запірним краном, рециркуляційний контур та зливний кран для води на підігрів
- 3 Вихідний отвір для води в системі опалення з запірним краном
- 4 Вихідний отвір для води на підігрів
- 5 Вхідний отвір для газу з запірним краном
- 6 Датчик тиску
- 7 Патрубок газовий : гайка 20 x 27 (3/4" газ ) з колінчатою муфтою для зварювання для мідної труби 14 x 16
- 8 Патрубки системи водопостачання: гайка 15 x 21 (1/2") з колінчатою муфтою для зварювання для мідної труби 12 x 14

- 9 Патрубки опалення : гайка 20 x 27 (3/4" газ ) з колінчатою муфтою для зварювання для мідної труби 16 x 18

### **B** Комплект з'єднувальних деталей (\*\*)

- 10 Обмежувач витрати холодної води
- 11 Патрубок для вхідного отвору в системі опалення : 2 гайки 3/4" + колінчата муфта + 2 прокладки
- 12 Патрубок для подачі холодної води: 2 гайки 3/4" + колінчата муфта + 2 прокладки
- 13 Патрубок для вихідного отвору в систему опалення: 2 гайки 3/4" + колінчата муфта + 2 прокладки
- 14 Патрубок для вихідного отвору води на підігрів: 2 гайки 3/4" + колінчата муфта + 2 прокладки
- 15 Патрубок для подачі газу : 2 гайки 1/2" + колінчата муфта + 2 прокладки

(\*) Постається окремо

(\*\*) Постається з котлом

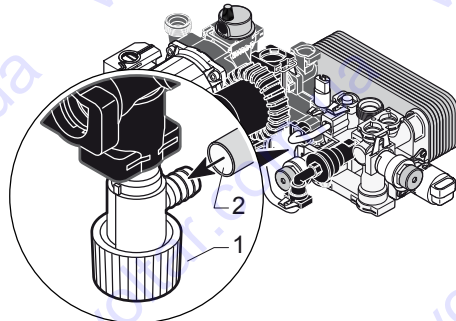


Saunier Duval

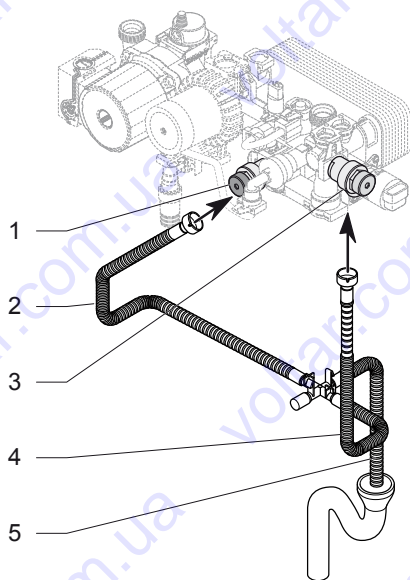
- Забороняється користуватися розчинниками, які можуть викликати розгерметизацію трубопроводів.
- Не навантажуйте труби, що монтуються: це може викликати порушення з'єднань і герметичності кранів.
- Підведіть трубопроводи до патрубків води і газу.
- Встановіть ущільнюючі прокладки і затягніть різьбові з'єднання на комунікаціях.
- Використовуйте тільки оригінальні прокладки, що входять до комплекту поставки.
- Перевірте, чи нема витоків води. В разі необхідності усуньте виток.
- З'єднайте виходи запобіжних клапанів з каналізацією за допомогою гнучких шлангів, які входять до комплекту поставки. При цьому виток води має бути в полі зору.

#### Умовні позначення

- 1 Запобіжний клапан опалення
- 2 Зливна трубка клапану опалення
- 3 Запобіжний клапан системи ГВП
- 4 Зливна трубка системи ГВП
- 5 Злив до каналізації (сифонна труба не входить до комплекту поставки)



- Присєднайте прозору трубку зливу води (2), що входить в комплект поставки, зі зливним краном (1) опалення.



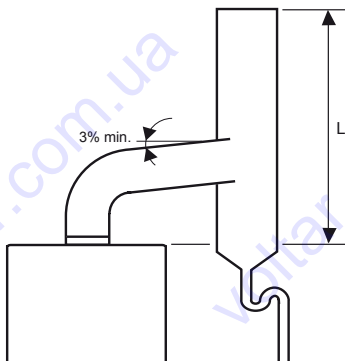
Інструкція з монтажу і експлуатації для спеціалістів

## 5.7 Підключення до димаря Моделі С

- При будь-яких роботах з системою відведення димових газів перевірте функціонування аварійного захисту по тязі.
- Апарат повинен бути встановлений в приміщенні з природною вентиляцією.

Траса димоходу має бути прокладена таким чином, щоб конденсат з димоходу ні в якому разі не міг потрапити в апарат.

Якщо горизонтальний відрізок димової труби більший за 1 м, він має бути нахилений не менше ніж на 3% в бік апарату.



$L \geq 1 \text{ м} + H \text{ мін.}$	
Діаметр димаря (мм)	H мін. (м)
Ø 140	0.6

- При будь-якій несправності пов'язаній зі спрацюванням системи захисту, на панелі управління починає мигати червоний індикатор несправності.

## 5.7.1 Перевірка функціонування аварійного датчика тяги

Методика перевірки наступна:

- Перекрийте вихід з тягопереривача.
- Встановіть температуру води на підігрів на максимум. Зверніться до розділу «Регулювання температури гарячої води»
- Відкрийте кран гарячої води.

Аварійний датчик тяги спрацює і перекине подачу газу на пальник приблизно через 2 хвилини.

- Закрийте кран гарячої води.

Відновити роботу апарату можливо, коли аварійний термостат тяги охолоне (приблизно через 10 хвилин)

- Відключіть апарат. Зачекайте приблизно 5 с і знову включіть апарат.
- Відкрийте кран гарячої води.

Якщо аварійний датчик тяги не спрацює у встановлений час:

- Зателефонуйте сервісному спеціалісту
- Відключіть апарат.

## 5.7.2 Монтаж до димаря

- З'єднайте, через адаптер димар з патрубком тягопереривача.



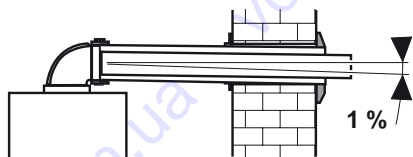
## 5.8 Підключення до димаря і подача повітря Моделі F

Відведення димових газів і подача повітря може здійснюватись через траси різних конфігурацій.

- Для отримання більш докладної інформації відносно різновидів трас, звертайтеся до офіційного представника фірми у якої ви придбали апарат.



Увага! Траси для апаратів ISOTWIN повинні складатись тільки із спеціально призначених для цього комплектів деталей.



Коаксіальний трубопровід повинен мати нахил біля 1% у бік витоку димових газів для забезпечення витоку конденсату.

Максимальна довжина траси залежить від типу підключення (наприклад C12).

- Незалежно від типу комплекту, який використовується, слід забезпечити мінімальні відстані при розташуванні отворів виходу продуктів згорання і входу повітря, що вказані в наведеній нижче таблиці.

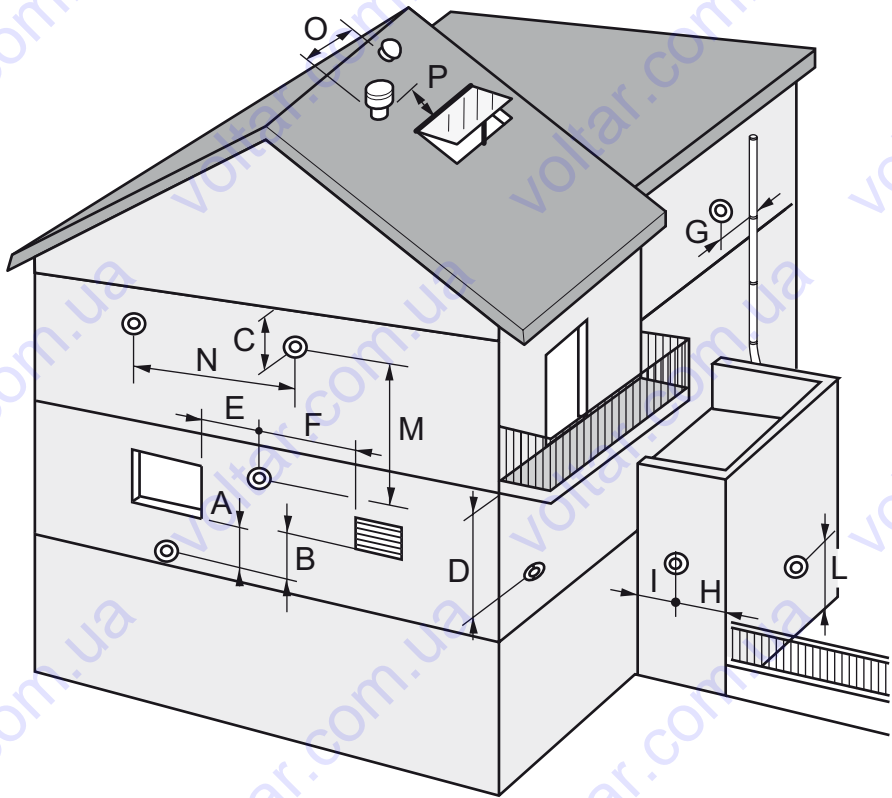


Увага! Має бути забезпечена герметичність з'єднання між вентилятором і деталями траси.



Увага! Якщо вихід траси знаходиться на висоті менше 1,8 м від рівня землі, треба використати захисний комплект огороження.



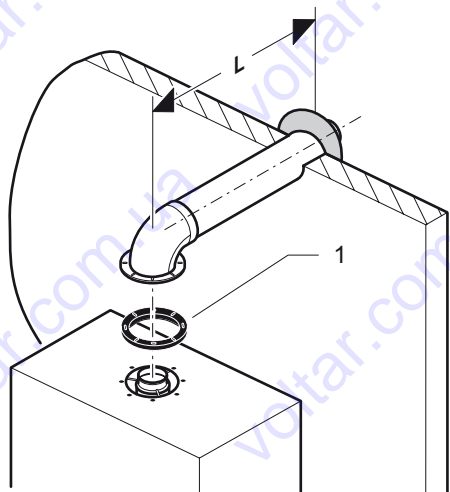


Відмітка	Положення виходів траси	мм
A	Під вікном	600
B	Під вентиляційним отвором	600
C	Під водостічною трубою	300
D	Під балконом	300
E	Від найближчого вікна	400
F	Від найближчого вентиляційного отвору	600
G	Від вертикальних або горизонтальних каналізаційних труб	600
H	Від зовнішнього кута будинку	300

Відмітка	Положення виходів траси	мм
I	Від внутрішнього кута будинку	1000
L	Над рівнем землі або іншим поверхом	1800
M	Між двома виходами по вертикалі	1500
N	Між двома виходами по горизонталі	600
O	Від найближчого вентиляційного отвору на даху	600
P	Від найближчого вікна на даху	400



**5.8.1 Горизонтальна система**  
 $\varnothing$  60/100 мм або  $\varnothing$  80/125 мм  
 (інсталяція типу C12)



Позначення

1 Прокладка

Втрата тиску: 60 Па

Ця втрата буде досягнута при  
 максимальній довжині L + 1 коліно 90°.

Тип	Максимальна довжина
C12 $\varnothing$ 60/100	3.5 м
C12 $\varnothing$ 80/125	7 м

Кожне додаткове коліно 90° (або 2 коліна 45°) зменшує максимальну довжину L на 1 м.

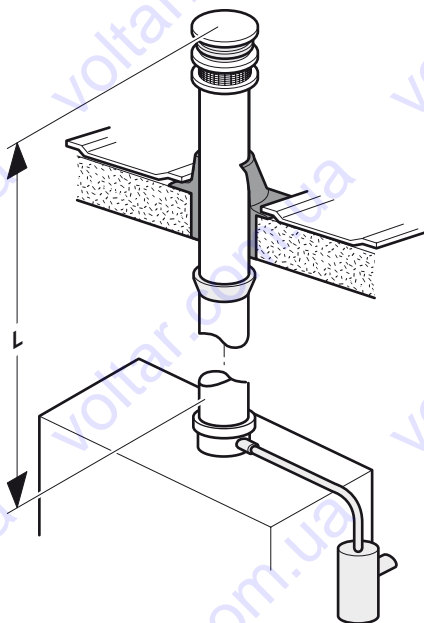


**Увага!** Вихідні отвори трас, що складаються з окремих труб повинні виходити в межах квадрату зі стороною 50 см.



**Увага!** Якщо вихід траси знаходиться на висоті менше 1,8 м від рівня землі, треба використати захисний комплект огородження.

**5.8.2 Вертикальна система**  
 $\varnothing$  60/100 мм або  $\varnothing$  80/125 мм  
 (інсталяція типу C32)



Втрата тиску: 60 Па

Ця втрата буде досягнута при  
 максимальній довжині L + 1 коліно 90°

Тип	Максимальна довжина
C32 $\varnothing$ 60/100	4 м
C32 $\varnothing$ 80/125	8 м

Кожне додаткове коліно 90° (або 2 коліна 45°) зменшує максимальну довжину L на 1 м.



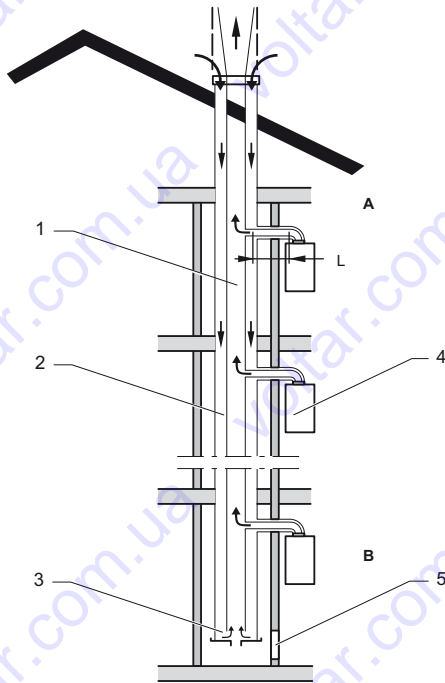
**Увага!** Вихідні отвори трас, що складаються з окремих труб повинні виходити в межах квадрату зі стороною 50 см.



**Увага!** Якщо вихід траси знаходиться на висоті менше 1,8 м від рівня землі, треба використати захисний комплект огородження.

Інструкція з монтажу і експлуатації для спеціалістів

**5.8.3 Колективний коаксіальний трубопровід Ø60/100 мм (інсталяція типу C42)**



**Позначення**

- 1 Загальний колектор димових газів
- 2 Загальний колектор подачі повітря
- 3 Пристрій вирівнювання тиску
- 4 Апарат з герметичною камерою згорання
- 5 Вічко для огляду
- A Перший поверх
- B Останній поверх
- L Див. таблицю, наведену нижче

Втрата тиску: 60 Па

Це значення досягається з максимальною довжиною труби (L).

Тип	Максимальна довжина
C42 Ø 60/100	3.5 м

Кожне додаткове коліно 90° (або 2 коліна 45°) зменшує максимальну довжину L на 1 м.



**Увага!** З'єднання мають виконуватись за допомогою комплекту 85676D.

**5.8.4 Трубопровід з окремих труб 2xØ80 мм (інсталяція типу C52 / C82)**

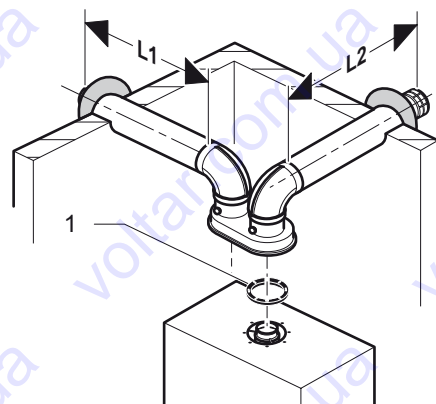


**Увага!** Якщо труба проходить через стіну і має температуру вище 60°C, її в межах проходу через стіну необхідно покрити шаром ізоляції. Товщина шару має бути не менше 10 мм, а коефіцієнт теплопровідності не більше 0,04 Вт/м·К



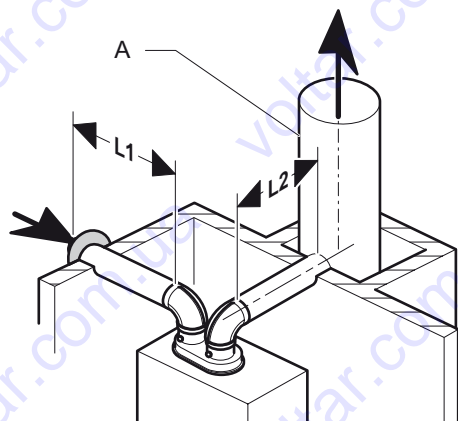
**Увага!** Вихідний отвір труби, що подає повітря і вихідний отвір труби, що відводить продукти згорання не повинні бути розташовані на взаємно протилежних стінах будинку.

тип C52





### тип С82



#### Позначення

1 Прокладка

A Колективний трубопровід

Втрата тиску: 60 Па

Загальна довжина двох труб з двома колінами і сепаратором не повинна перевищувати ( $L = L1 + L2$ ) з використанням двох колін і сепаратора.

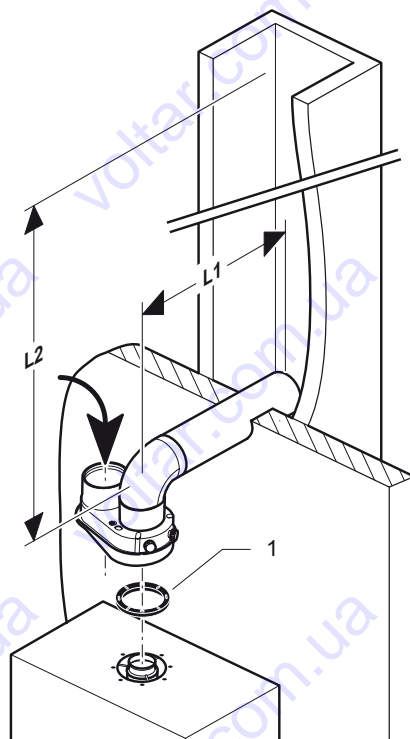
Тип	Максимальна довжина
C52 / C82 2 x Ø 80 мм	2 x 15 м

Кожне додаткове коліно 90° (або 2 коліна 45°) зменшує максимальну довжину  $L$  на 2 м.

#### 5.8.5 Вертикальна система (інсталяція типу В22Р)



**Увага! Повітря для горіння потрапляє до системи з приміщення, де встановлений апарат. В ніякому випадку верхній та нижній вентиляційні отвори не повинні бути закриті.**



#### Позначення

1 Прокладка

Втрата тиску: 70 Па

Загальна довжина двох труб не повинна перевищувати ( $L = L1 + L2$ ) з використанням сепаратора.

Тип	Максимальна довжина
B22P Ø 80 мм	15 м

Кожне додаткове коліно 90° (або 2 коліна 45°) зменшує максимальну довжину  $L$  на 2 м.

Інструкція з монтажу і експлуатації для спеціалістів

### 5.8.6 Введення параметрів димохідної системи

Введення параметрів димохідної системи здійснюється відповідно до розділу «Регулювання параметрів апарату (при монтажі і сервісному обслуговуванні)». Це дозволяє зіставити швидкість роботи вентилятора апарату з довжиною траси, діаметром труб і типом системи.

### 5.9 Підключення до електромережі

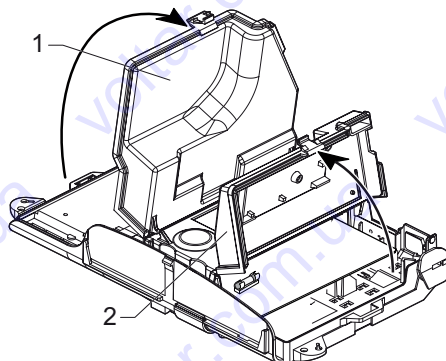
- Приєднайте апарат до однофазної електромережі 220В + заземлення.
- Згідно діючих норм електробезпеки підключення треба виконати через автоматичний вимикач або рубильник з зазором не менше 3 мм на всіх розімкнутих контактах.

Кабель електроживлення, що входить в комплект апарату має оригінальну конструкцію, тому якщо є необхідність його замінити, звертайтеся до сервісного представника фірми Saunier Duval.



Небезпека! У випадку неправильного підключення до електромережі є небезпека ураження електричним струмом і виходу обладнання з ладу.

### 5.9.1 Доступ до електричних з'єднань

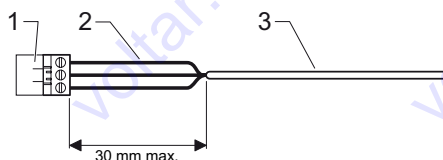


#### Умовні позначення

- 1 Зовнішня кришка електропроводки апарату
- 2 Кришка доступу до електропроводки при монтажі

- Для виконання електричних з'єднань відкрийте кришку (2).

### 5.9.2 Підключення електронної плати



#### Умовні позначення

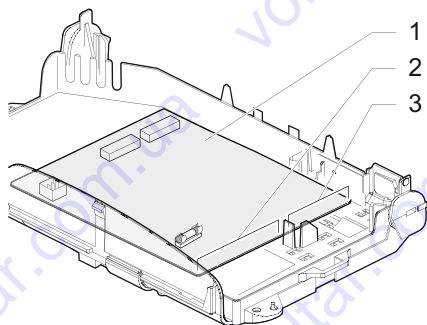
- 1 З'єднувач
- 2 Електричні проводи
- 3 кабель в оболонці

Увага ! При підключенні електричних кабелів до електронної плати необхідно:

- Забезпечити відстань не більше 30 мм між з'єднувачем (1) та кабелем в оболонці (3).
- В іншому випадку зв'яжіть електричні проводи (2) за допомогою пластикового хомутика.

- Зафіксуйте кабелі в кабельному затискачі електроробки.

### 5.9.3 Розділення кабелів низької та високої напруги

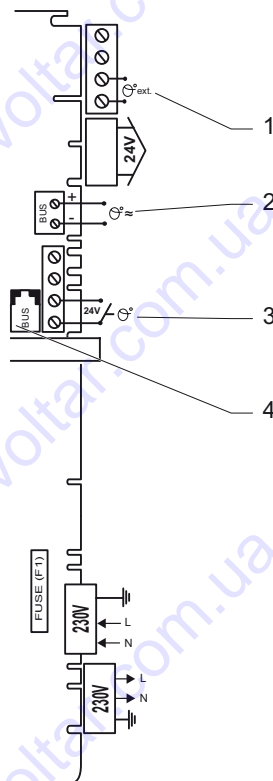


#### Умовні позначення

- 1 Основна плата
- 2 З'єднання для високої напруги
- 3 З'єднання для низької напруги

- Дотримуйтесь зон з'єднань (3) для кабелів низької напруги та (2) для кабелів високої напруги.

### 5.9.4 Підключення аксесуарів



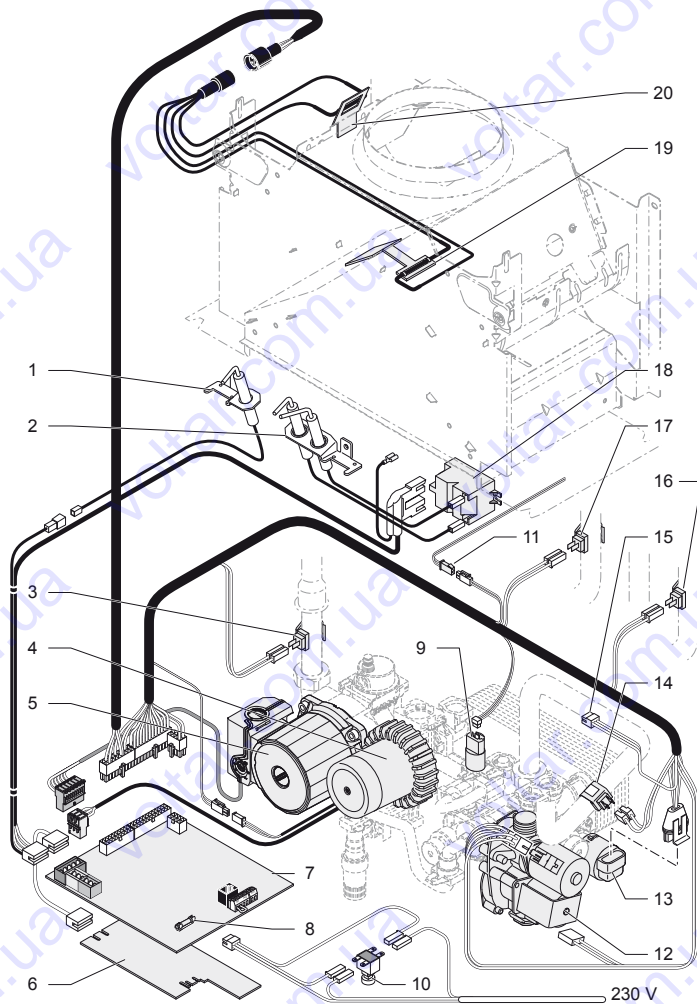
#### Умовні позначення

- 1 З'єднання зовнішнього датчика
- 2 Підключення кімнатного термостату типів: ExaCONTROL E / E7 / E7 радіо
- 3 Підключення датчика зовнішньої температури
- 4 Підключення інтерфейсу зв'язку ExaLINK

- У випадку використання системи підлогового опалення з'єднайте пристрій обмеження температури з датчиком зовнішньої температури (3).

Інструкція з монтажу і експлуатації для спеціалістів

## 5.10 Електрична схема: модель С



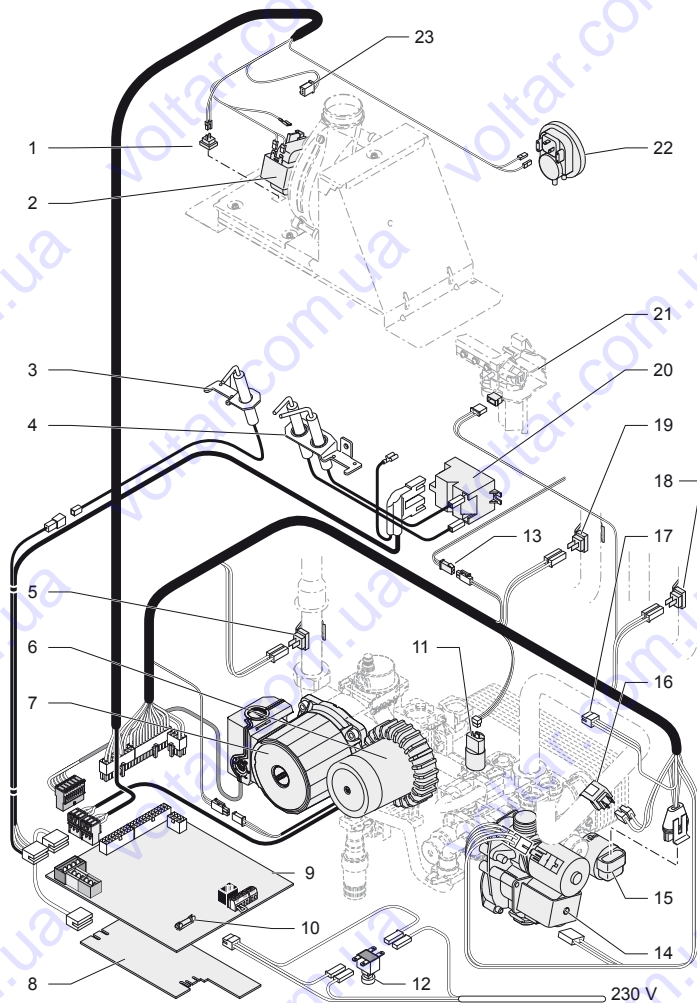
### Умовні позначення

- 1 Електрод контролю полум'я
- 2 Електроди розпалювання
- 3 Датчик температури води на виході системи опалення
- 4 Насос системи ГВП
- 5 Насос контуру опалення
- 6 Інтерфейс користувача
- 7 Основна плата
- 8 Запобіжник
- 9 Датчик тиску в контурі опалення
- 10 Основний вимикач

- 11 Датчик температури резервуара
- 12 Газовий механізм
- 13 Триходовий клапан
- 14 Датчик температури води на вході системи опалення
- 15 З'єднувач датчика витрат води в системі опалення
- 16 Датчик температури гарячої води
- 17 Датчик температури на виході з обмінника санітарної води
- 18 Блок розпалу
- 19 Внутрішній запобіжний термостат тяги
- 20 Зовнішній запобіжний термостат тяги



## 5.11 Електрична схема – модель F



### Умовні позначення

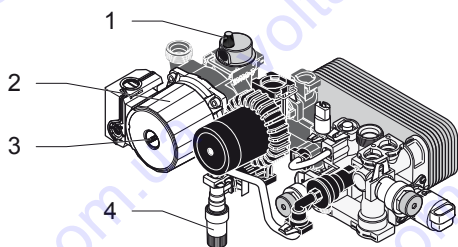
- |  |   |
|--|---|
| 1 Датчик температури H-MOD                           | 13 Датчик температури резервуара                            |
| 2 Вентилятор   | 14 Газовий механізм   |
| 3 Електрод контролю полум'я                          | 15 Триходовий клапан  |
| 4 Електроди розпалювання                             | 16 Датчик температури води на вході системи опалення        |
| 5 Датчик температури води на виході системи опалення | 17 З'єднувач датчика витрат води в системі опалення         |
| 6 Насос системи ГВП                                  | 18 Датчик температури гарячої води                          |
| 7 Насос контуру опалення                             | 19 Датчик температури на виході з обмінника санітарної води |
| 8 Інтерфейс користувача                              | 20 Блок розпалу   |
| 9 Основна плата                                      | 21 Електронний клапан пальника H-MOD                        |
| 10 Запобіжник  | 22 Маностат (датчик тяги)                                   |
| 11 Датчик тиску в контурі опалення                   | 23 Тахометр вентилятора                                     |

Інструкція з монтажу і експлуатації для спеціалістів



## 6 Уведення в експлуатацію

- Відкрийте запірні крани на опалювальних приладах, щоб забезпечити проток води.



### Умовні позначення

- 1 Заглушка віддільника повітря на насосі опалення
- 2 Насос системи опалення
- 3 Гвинт прокрутки насоса
- 4 Кран заповнення

- Викрутіть на кілька обертів заглушку (1), що знаходиться на насосі (2) і вентиля для видалення повітря опалювальних приладів.



Наступні дії дозволяють розблокувати насос після тривалої зупинки та видалити повітря з системи опалення

- Відкрийте гвинт (3) і вставте пласку викрутку. З насоса слабким струменем має витікати вода.
- Прокрутіть насос на кілька обертів і закрийте гвинт (3).
- Ввімкніть апарат натиснувши кнопку ПУСК /СТОП .
- Переконайтесь, що апарат знаходиться в режимі «опалення» (за індикацією на панелі управління апарату).
- Відкрийте кран заповнення (4), що знаходиться під апаратом та доведіть тиск води до 2 Бар за показниками на дисплеї.

- Продуйте кожен радіатор до витoku води з нього без бульбашок повітря і закрийте, потім знову закрийте вентиля видалення повітря на опалювальних приладах..
- Заглушку віддільника повітря (1) на насосі залишіть не закрученою.
- Активуйте на панелі управління режим ГВП.
- Відкрийте крани розбору гарячої води для продувки системи ГВП.
- Переконайтесь, що тиск води в системі стабільний і знаходиться в межах 1-2 Бари; в іншому випадку повторіть заповнення апарату водою.
- Якщо при продувці виникли проблеми, виконайте дегазацію за допомогою насоса або програмним методом (в меню інсталлятора).

Метод № 1 : Дегазація за допомогою насоса	Метод № 2 : дегазація за допомогою меню інсталлятора
Тимчасово переключіть насос на швидкість III.	Активуйте функцію «дегазація» за допомогою меню COD. 20 згідно розділу «Доступ до параметрів апарату (при монтажі і сервісному обслуговуванні)».

- Ввімкніть апарат на опалення з температурою не менше 50°C і залиште включеним протягом як мінімум 15 хвилин (не застосовувати в системах з підлоговим опаленням).
- Повторіть процедуру продувки опалювальних приладів.
- Переконайтесь, що тиск води в системі стабільний і знаходиться в межах 1-2 Бари; в іншому випадку повторіть заповнення апарату водою.

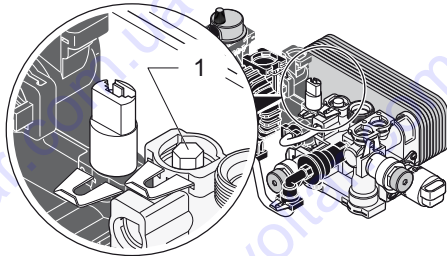




## 7 Регулювання

### 7.1 Регулювання витрат води в системі опалення

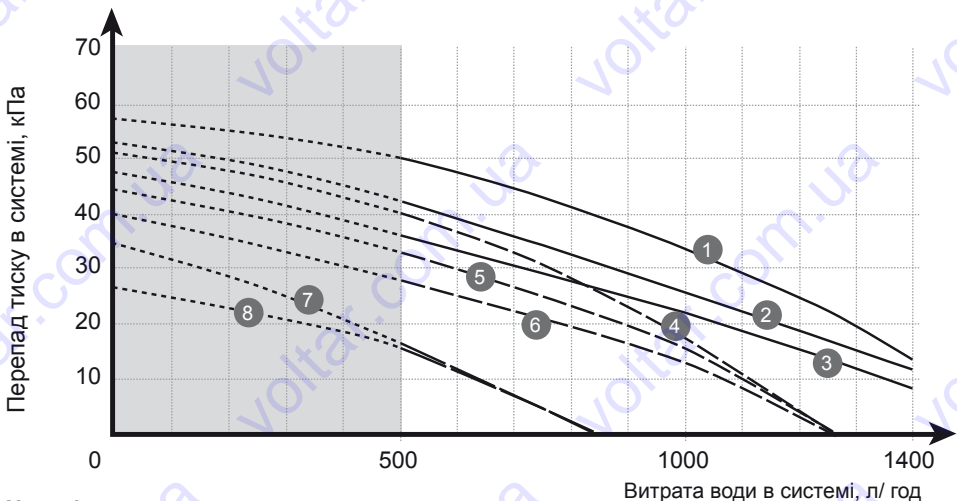
Витрата води в системі опалення має відповідати розрахунку системи. З заводу апарат надходить з краном байпасу (1) відкритим на ½ оберту.



**Умовні позначення**  
1 Гвинт байпасу

Залежно від потреби перевірте цей гвинт за годинниковою стрілкою, або проти неї, щоб забезпечити необхідну витрату води в системі опалення згідно

**Крива витрата/тиск ISOWTIN C 30 / F 30 :**



**Умовні позначення**

**Швидкість III**

- 1 Байпас закритий
- 2 Відкритий на ½ оберти
- 3 Відкритий на 2 оберти

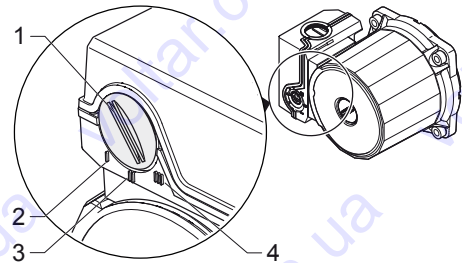
**Швидкість II**

- 4 Байпас закритий
- 5 Відкритий на ½ оберти
- 6 Відкритий на 2 оберти

**Швидкість I**

- 7 Байпас закритий
- 8 Відкритий на 2 оберти

з наведеною нижче кривою „витрата/тиск”.



**Умовні позначення**

- 1 Перемикач швидкості насоса
- 2 Швидкість I
- 3 Швидкість II (заводська настройка)
- 4 Швидкість III



Під час продувки системи ГВП насос автоматично переключається на швидкість III.

- Перемикач (1) встановить на швидкість I, II або III, в залежності від наведеної нижче кривої „витрата/тиск”.

## 7.2 Доступ до параметрів апарату (при монтажі і сервісному обслуговуванні)

Доступ до параметрів апарату дозволяє виконати регулювання деяких параметрів і зробити аналіз причин несправностей. Наприклад, є можливість змінювати теплопродуктивність апарату в режимі опалення в діапазоні, що вказаний в таблиці в кінці Інструкції з монтажу. Це дозволяє забезпечити теплопродуктивність апарату, що відповідає необхідній і підвищити економічність його роботи.



Примітка: Регулювання теплопродуктивності апарату в режимі опалення ніяк не впливає на його теплопродуктивність при приготуванні гарячої води.

- Щоб увійти до меню вибору параметрів натисніть та утримуйте більше 5 секунд кнопку з позначкою .
- Коли з'явиться код "00", натискайте кнопки або з позначкою або до появи на дисплеї коду "96".

- Знову натисніть на клавішу для відображення меню першого параметру, який можна відрегулювати, а саме максимальної потужності в режимі опалення (меню COD.1).
- Коли на дисплеї з'явиться меню «COD.1», натисніть кнопку , якщо ви бажаєте визначити параметри цього меню.
- Виберіть потрібне значення, користуючись кнопками або з позначкою або .
- Підтвердьте вибір, натиснувши кнопку .
- Натисніть на кнопки або з позначкою або для того, щоби перейти до наступного меню.



Примітка : дисплей повертається до свого звичайного стану по закінченні 15 хвилин, протягом яких не здійснено ніяких дій, або після нового натискання та утримання клавіші протягом більш ніж 5 секунд .

Пункт меню	Назва	Послідовність дій
COD. 1	Максимальна потужність опалення	Виберіть значення : - між 5 і 30 для ISOTWIN F 30 (заводська настройка : 20) - між 10 і 30 для ISOTWIN C 30 (заводська настройка : 20)
COD. 2	Конфігурація димоход	- Модель С: настройка не потрібна - Модель F: виберіть потрібний код димоходу з переліку від 0 до 10 у наведеній нижче таблиці.

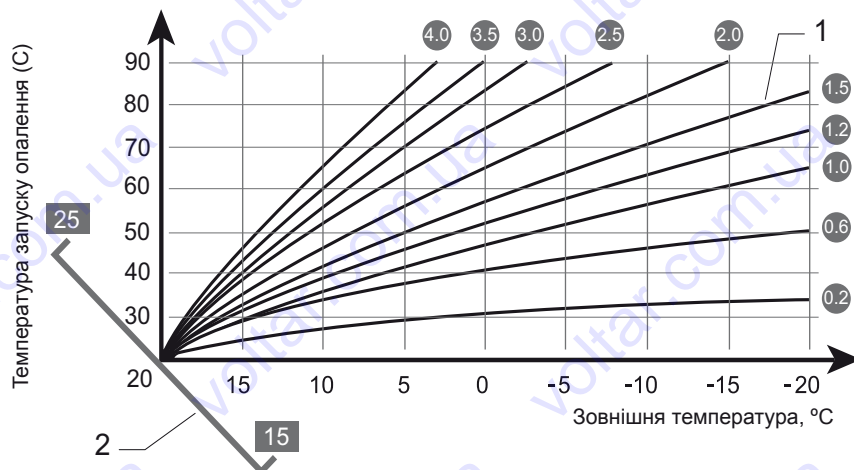
код	(L) C12 / C42 Ø 60/100	(L) C12 Ø 80/125	(L) C32 Ø 60/100	(L) C32 Ø 80/125	(L) C52 / C82 Ø 80/80	(L) B22P Ø 80
0	< 0.39 м	< 0.5 м	< 0.5 м	< 1 м	< 1 м	-
1	< 0.7 м	< 1 м	< 1.3 м	< 1.7 м	< 4 м	-
2	< 1 м	< 1.7 м	< 1.6 м	< 2.4 м	< 7 м	-
3	< 1.3 м	< 2.4 м	< 1.9 м	< 3.1 м	< 10 м	-
4	< 1.6 м	< 3.1 м	< 2.2 м	< 3.8 м	< 13 м	-
5	< 1.9 м	< 3.8 м	< 2.5 м	< 4.5 м	< 16 м	-





код	(L) C12 / C42 Ø 60/100	(L) C12 Ø 80/125	(L) C32 Ø 60/100	(L) C32 Ø 80/125	(L) C52 / C82 Ø 80/80	(L) B22P Ø 80
6	< 2.2 м	< 4.5 м	< 2.8 м	< 5.2 м	< 19 м	-
7	< 2.6 м	< 5.2 м	< 3.1 м	< 5.9 м	< 22 м	< 0.5 м
8	< 2.9 м	< 5.9 м	< 3.4 м	< 6.6 м	< 25 м	< 4 м
9	< 3.2 м	< 6.5 м	< 3.7 м	< 7.3 м	< 28 м	< 9 м
10	< 3.5 м	< 7 м	< 4 м	< 8 м	< 30 м	< 15 м

Пункт меню	Назва	Послідовність дій
COD. 3	Мінімальна температура опалення	Виберіть значення між 38°C і 70°C. (заводська настройка : 38°C)
COD. 4	Максимальна температура опалення	Виберіть значення між 50°C і 80°C. (заводська настройка : 73°C)
COD. 5	Робота насоса	Виберіть режим роботи : 1 – вмикається разом з кімнатним термостатом (заводська настройка); 2 - вмикається разом з пальником; 3 – включений постійно
<b>Обидва вказані нижче меню потребують встановлення зовнішнього датчика :</b>		
COD. 6	Крива опалення	Виберіть криву опалення з 10: 0.2 / 0.6 / 1.0 / 1.2 / 1.5 / 2.0 / 2.5 / 3.0 / 3.5 / 4.0 (див. графік, наведений нижче)
COD. 7	Основа кривої опалення	Виберіть значення : 15°C / 16°C / 17°C / 18°C / 19°C / 20°C / 21°C / 22°C / 23°C / 24°C / 25°C (див. графік, наведений нижче)



Умовні позначення

- 1 Настройка Меню «COD. 6»
- 2 Настройка Меню «COD. 7»

Пункт меню	Назва	Послідовність дій
COD. 8	Форсування пальника	Виберіть режим роботи : 0 = нормальна робота (заводська настройка) 1 =форсування до мінімальної потужності 2 =форсування до максимальної потужності (значення встановлене в меню COD. 1)
<b>Меню від COD. 11 до COD. 19 тільки читаються.</b>		
COD. 11	Витрати води в системі опалення	Індикація витрат води в системі опалення в літрах за годину. Індикація можлива тільки при встановленому на апараті датчику витрат схеми опалення (не входить до комплекту поставки)
COD. 12	Температура води на вході	Індикація температури на вході в контур опалення (інтервал 0°C - 99°C).
COD. 13	Температура води на виході з контуру опалення	Індикація температури на виході з контуру опалення (інтервал 0°C - 99°C).
COD. 14	Температура гарячої води на виході з теплообмінника санітарної води	Індикація температури гарячої води в контурі санітарної води (діапазон 0°C - 99°C).
COD. 15	Температура в резервуарі	Індикація температури в резервуарі (діапазон 0°C - 99 °C).
COD. 16	-	Не використовується для цього типу котла.
COD. 17	Швидкість вентилятора	Індикація швидкості вентилятора (обертів за хвилину, інтервал 0 – 99) . Помножете відображене значення на 100.
COD. 18	Поточна потужність пальника	Індикація поточної потужності пальника між 0 кВт і 99 кВт.
COD. 19	Фаза функціонування котла	Індикація стану котла .
	<b>Стан</b>	<b>Режим «Опалення»</b>
	00	Немає запиту на опалення
	01	Попередня вентиляція камери згорання
	02	Попередня продувка насоса
	03	Розпал
	04	Пальник працює
	05	Остаточна продувка насоса / витяжки
	06	Остаточна продувка витяжки
	07	Остаточна продувка насоса
	08	Витримка часу для запобігання коротких циклів після нагріву
<b>Стан</b>	<b>Режим «Гаряче водопостачання»</b>	
10	Запит на гарячу воду	



Пункт меню	Назва	Послідовність дій	
COD. 19	11	Попередня вентиляція камери згорання	
	13	Розпал	
	14	Пальник працює	
	15	Остаточна продувка насоса / витяжки	
	16	Остаточна продувка витяжки	
	17	Остаточна продувка насоса	
		<b>Стан</b>	<b>Режим «Повторний підігрів води»</b>
	20	Цикл повторного нагріву бойлера	
	21	Попередня вентиляція камери згорання	
	23	Розпал	
	24	Пальник працює	
	25	Остаточна продувка насоса / витяжки	
	26	Остаточна продувка витяжки	
	27	Остаточна продувка насоса	
	28	Котел блокує повторний нагрів бойлера після одного циклу підігріву.	
		<b>Стан</b>	<b>Особливі повідомлення</b>
	30	Стан за замовчуванням, немає запиту на опалення і гарячу воду. Якщо кімнатний термостат підключений до EBUS, перевірте наявність шунта між затискачами 3 і 4 основної плати.	
	31	Режим роботи «Тільки гаряча вода»	
	33	Цикл контролю: маностат не замикається	
	34	Режим роботи «Захист від замерзання»	
	35	Цикл з витримкою часу	
	37	Цикл контролю: Робоча швидкість вентилятора поза діапазоном.	
	51	Виявлені порушення в системі відведення димових газів (модель C)	
	52	Виявлено закупорку в системі відведення димових газів (модель C)	
	53	Цикл з витримкою часу: занадто велика температурна різниця між температурою води на вході та виході в контур опалення. Якщо $\Delta T > 30$ , форсування до P мінім.	
	54	Цикл з витримкою часу: недостатньо води в устаткуванні / занадто велика різниця між температурою води на вході та виході в контур опалення.	
	98	Тестування датчиків температури води на вході та виході в контур опалення	

Інструкція з монтажу і експлуатації для спеціалістів



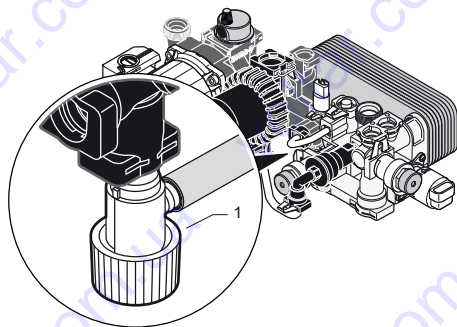
Пункт меню	Назва	Послідовність дій
COD. 20	Дегазація	0 = функція дегазації відключена (заводська настройка) 1 = функція дегазації активована Функція активується на максимальний термін у 14 хвилин. Апарат працює 7 хвилин в режимі опалення і 7 хвилин на короткому циклі. Цикл роботи насоса складає: 15 секунд на включення, потім 10 секунд на відключення. Ви можете зупинити виконання функції, здійснивши повторну настройку на 0.
<b>Меню COD. 21 тільки читається.</b>		
COD. 21	Зовнішня температура	Відображує зовнішню температуру, заміряну зовнішнім датчиком (якщо датчик з'єднаний з котлом).
COD. 22	Конфігурація з використанням сонячної енергії	Виберіть значення у межах від 0 до 20 секунд для затримання запалювання палика, якщо бойлер з використанням сонячної енергії з'єднаний з котлом .
<b>Обидва наступні меню потребують встановлення опціональної плати.</b>		
COD. 60	Функція реле 1	Призначення функції до реле 1 опціональної плати: 1 = Насос рециркуляції води на підігрів (*) 2 = Додатковий насос для контуру опалення (заводська настройка) 3 = Навантажувальний насос бойлера (не використовується) 4 = Димовий клапан / витяжка димової труби 5 = Зовнішній газовий вентиль 6 = Зовнішнє повідомлення про помилку
COD. 61	Функція реле 2	Призначення функції до реле 2 опціональної плати: 1 = Насос рециркуляції води на підігрів (*) 2 = Додатковий насос для контуру опалення (заводська настройка) 3 = Навантажувальний насос бойлера (не використовується) 4 = Димовий клапан / витяжка витяжної шафи 5 = Зовнішній газовий вентиль 6 = Зовнішнє повідомлення про помилку
(*) Ця функція задіяна тільки при роботі з деякими кімнатними термостатами з модуляцією виробництва «Saunier Duval».		
<b>Меню COD. 62 тільки читається.</b>		
COD. 62	Температура витяжної шафи	Індикація температури витяжної шафи між 0°C і 99 °C.



Пункт меню	Назва	Послідовність дій
COD. 63	Функція день / ніч	Зміна заданої температури в системі опалення при переході від дня до ночі. Ця функція запрограмована в кімнатному термостаті. Функція активується лише при підключенні зовнішнього датчика. В результаті цього кімнатний термостат не керує пальником. Пальник відключається при досягненні заданої температури. 0 = Функція відключена 1 = Функція активована
COD. 64	Нічне відключення	Вибір граничної температури при переході від дня (режим «CONFORT» кімнатного термостата) до ночі (режим «ECO» кімнатного термостата). Виберіть значення в інтервалі 0 - 31°C.
<b>Меню COD. 65 тільки читається.</b>		
COD. 65	Код несправності	Діагностика несправностей здійснюється за допомогою індикації коду несправності. Перелік кодів наведений в розділі «Діагностика несправностей».
COD. 66	Максимальна температура гарячої води.	Рекомендована максимальна температура гарячої води дорівнює 60°C. Є можливість збільшити це значення до 65°C. Виберіть потрібну температуру від 60°C до 65°C.

## 8 Випуск води з апарату

### 8.1 Система опалення



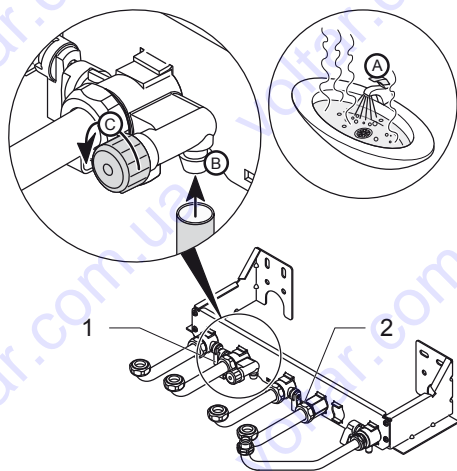
Умовні позначення

1 Зливний кран контуру опалення

- Відкрийте кран випуску води з системи опалення, розташований у найнижчій точці системи.
- Відкрийте фільтр або кран для випуску води на апараті, щоб повітря заповнило систему.
- Якщо необхідно випустити тільки воду, що міститься в апараті, закрийте спочатку крани на подачі холодної води в апарат і кран подачі води в систему опалення.

Інструкція з монтажу і експлуатації для спеціалістів

## 8.2 Система гарячого водопостачання



### Умовні позначення

- 1 Запірний кран системи подачі холодної води
- 2 Гайка на магістралі подачі гарячої води

- Відітніть апарат від системи опалення, перекривши запірний кран (1), розташований на комплекті для підключення.
- Видаліть повітря, відкривши кран гарячої води (A).
- Встановіть на своє місце зливну трубу на відвід (B).
- Відкрутіть гайку (2) на магістралі подачі гарячої води.
- Відкрийте зливний кран (C).



*Порада* : для прискорення продувки контуру водопостачання відкрутіть гайку, що знаходиться знизу крана подачі холодної води (1). Цей захід можливий виключно у тому випадку, якщо контур рециркуляції не приєднано.

## 9 Перехід на інший вид газу

При заміні виду газу, на якому працює апарат, треба користуватись тільки комплектом запасних частин, які надає фірма Saunier Duval.

## 10 Пошук несправностей

Деякі несправності і методи їх усунення наведені в Керівництві з експлуатації на апараті.

Несправності, наведені нижче, потребують втручання сервісного спеціаліста або консультації від Гарантійного сервісного центру Saunier Duval.

Увага: при накопиченні повітря або газів в трубопроводах системи опалення, продуйте систему і скорегуйте тиск води в апараті. Якщо гази накопичуються постійно, зателефонуйте сервісному спеціалісту – причиною можуть бути незначні витоки води з системи опалення або утворення газів внаслідок корозії металу. Останнє пов'язане з відсутністю обробки води інгібіторами корозії.



Код	Опис	Додатковий код	Можлива причина	Спосіб усунення
F1	Несправність запалювання	d28	Відсутня подача газу / Недостатній тиск газу	<ul style="list-style-type: none"> <li>Перевірте настройку газового блоку.</li> <li>Перевірте з'єднання блоку розпалу.</li> <li>Перевірте стан пальника (чистоту форсунок).</li> </ul>
F4	Загасання полум'я під час роботи	d29	Неправильна настройка газового клапану Електроди розпалу або контролю полум'я несправні Несправний блок розпалу	
F2	Несправність вентилятора або подачі повітря	d32	Неправильна швидкість вентилятора	<ul style="list-style-type: none"> <li>Перевірте подачу повітря та відведення димових газів.</li> <li>Перевірте роботу маностату і вентилятора.</li> <li>Перевірте електричні з'єднання вентилятора і маностату.</li> <li>Перевірте, чи не закриті верхні та нижні вентиляційні канали приміщення.</li> </ul>
		d33	Несправність маностата	
		d36	Відсутність тяги в димарі	
		d37	Неправильна швидкість вентилятора під час роботи	
F3	Несправність подачі повітря, що повторюється	d35	Можливі причини та способи усунення несправності співпадають з несправністю F2	
F5	Перегрів	d20	Активованій захист від перегріву (97°C)	<ul style="list-style-type: none"> <li>Перевірте роботу насоса .</li> <li>Переконайтеся, що запірні крани на подачі та зворотній воді системи опалення відкриті.</li> </ul>
		d25	Перевищено максимальну дозволу температуру (95°C)	
		-	Погана дегазація	
F6	Несправність температурного датчика води на вході	d0	Датчик відключений	<ul style="list-style-type: none"> <li>Перевірте з'єднання датчика.</li> </ul>
		d10	Коротке замикання датчика	
F7	Несправність датчика температури гарячої води	d2	Датчик температури гарячої води від'єднаний	<ul style="list-style-type: none"> <li>Перевірте кабелі датчика .</li> <li>Перевірте датчик .</li> </ul>
		d12	Коротке замикання датчика	

Інструкція з монтажу і експлуатації для спеціалістів



Код	Опис	Додатковий код	Можлива причина	Спосіб усунення
F8	Несправність температурного датчика бойлера	d3	Температурний датчик бойлера відключений	<ul style="list-style-type: none"> <li>Перевірте з'єднання датчика.</li> <li>Перевірте кабелі датчика.</li> <li>Перевірте датчик.</li> </ul>
		d13	Коротке замикання температурного датчика бойлера	
		d79	Несправність температурного датчика бойлера	
F9	Несправність датчика тиску контуру опалення	d73	Коротке замикання або відключення датчика тиску	<ul style="list-style-type: none"> <li>Перевірте з'єднання детектора тиску</li> <li>Перевірте детектор тиску.</li> </ul>
		d74	Датчик тиску пошкоджено	
F10	Несправність температурного датчика води на виході	d1	Датчик температури води на виході з контуру відключений	<ul style="list-style-type: none"> <li>Перевірте з'єднання датчика.</li> <li>Перевірте кабелі датчика.</li> <li>Перевірте датчик.</li> </ul>
		d11	Коротке замикання датчика температури води на виході з контуру опалення	
F11	Помилка зв'язку з інтерфейсною платою користувача	-	<ul style="list-style-type: none"> <li>Перевірте з'єднання між основною платою та інтерфейсною платою користувача</li> </ul>	
F12	Несправність напруги EBUS	d49	Несправність на лінії EBUS	<ul style="list-style-type: none"> <li>Перевірте навантаження на лінії EBUS.</li> </ul>
F13	Несправність основної плати	d38	Невідповідна частота живлення	<ul style="list-style-type: none"> <li>Перевірте сукупність з'єднань основної плати.</li> <li>Перевірте електронну плату.</li> <li>Перевірте код виробу.</li> <li>Здійсніть повторну загрузку апарата.</li> </ul>
		d61	Несправність приводу газового вентиля	
		d62	Несправність затвору газового вентиля	
		d63	Несправність пам'яті основної плати	
		d64	Несправність основної плати	
		d65	Температура основної плати занадто висока	
d67	Несправність сигналу полум'я на основній платі			
F15	Несправність двигуна газового механізму	-	Коротке замикання двигуна газового механізму	<ul style="list-style-type: none"> <li>Перевірте з'єднання газового механізму.</li> <li>Перевірте роботу газового механізму</li> </ul>
		d26	Кабелі роз'єднані або пошкоджені	
F16	Несправність контролю факела	d27	Помилкове спрацювання системи контролю факела	<ul style="list-style-type: none"> <li>Перевірте електрод виявлення полум'я.</li> <li>Перевірте основну плату.</li> </ul>
		-	Газовий механізм несправний	





Код	Опис	Додатковий код	Можлива причина	Спосіб усунення
F18	Несправність інтерфейсу користувача	-	Інтерфейсна плата пошкоджена	<ul style="list-style-type: none"> <li>Замініть інтерфейсну плату</li> </ul>
F19	Несправність температурного датчика запуску опалення	d71	Датчики не зафіксовані затискачами або пошкоджені (не фіксується зміна температур)	<ul style="list-style-type: none"> <li>Перевірте з'єднання датчика .</li> </ul>
F20	Інтерфейс користувача несумісний з основною платою	d70	Невірний код виробу	<ul style="list-style-type: none"> <li>Перевірте код виробу.</li> <li>Перевірте позначення плати.</li> </ul>
		d42	Несправна інтерфейсна плата користувача або основна плата	
F23	Несправність циркуляції води	d24	Погана робота насоса (занадто швидкий підйом температури)	<ul style="list-style-type: none"> <li>Перевірте, що запірні крани прямого та зворотнього потоку відкриті.</li> </ul>
F25	Несправність температурного датчика витяжної шафи (H-MOD)	d9	Температурний датчик витяжної шафи відключено	<ul style="list-style-type: none"> <li>Перевірте з'єднання датчика .</li> <li>Перевірте датчик .</li> </ul>
		d19	Коротке замикання температурного датчика витяжної шафи	
F26	Максимально досяжна різниця між температурою води на вході та виході	d23	Несправність циркуляції води	<ul style="list-style-type: none"> <li>Перевірте з'єднання температурних датчиків запуску та відключення опалення .</li> <li>Перевірте швидкість насоса .</li> </ul>
F28	Постійна різниця в показаннях датчиків температури води на вході та виході	d72	Розбіжність між температурами води на вході та виході	<ul style="list-style-type: none"> <li>Перевірте з'єднання температурних датчиків.</li> </ul>
		-	Несправні температурні датчики	
F43	Зовнішній запобіжний термостат тяги не працює	d5	Зовнішній запобіжний термостат тяги відключений	<ul style="list-style-type: none"> <li>Перевірте з'єднання датчиків.</li> </ul>
		d15	Коротке замикання зовнішнього термостата тяги	
F44	Внутрішній запобіжний термостат тяги не працює	d6	Внутрішній запобіжний термостат тяги відключений	
		d16	Коротке замикання на внутрішньому запобіжному термостаті тяги	

Інструкція з монтажу і експлуатації для спеціалістів



## 11 Контроль функціонування

Після монтажу виконайте перевірку роботи системи :

- Ввімкніть апарат згідно Керівництва з експлуатації і перевірте правильність його роботи.
- Перевірте герметичність газових і водяних комунікацій і при потребі ліквідуйте витоки.
- Перевірте правильність роботи системи видалення продуктів згорання.
- Проконтролюйте послідовність роботи автоматики і спрацювання захисних пристроїв.

## 12 Інструктаж для споживача

Споживача апарату має бути проінструктовано про порядок управління апаратом і принцип його роботи.

- При поясненнях продемонструйте роботу апарату, щоб були засвоєні принципи його використання.
- При розгляді керівництва з експлуатації дайте відповідь на питання, що виникають у споживача.
- Передайте всі документи на апарат споживачеві і зверніть його увагу на необхідність їх збереження разом з апаратом.
- Ознайомте споживача з правилами безпеки при роботі з апаратом.
- Ознайомте споживача з правилами випуску води з апарату і продемонструйте основні елементи, якими необхідно маніпулювати.

- Нагадайте споживачеві про необхідність регулярного технічного догляду за апаратом. Рекомендуйте укласти договір на технічне обслуговування із сервісною організацією.

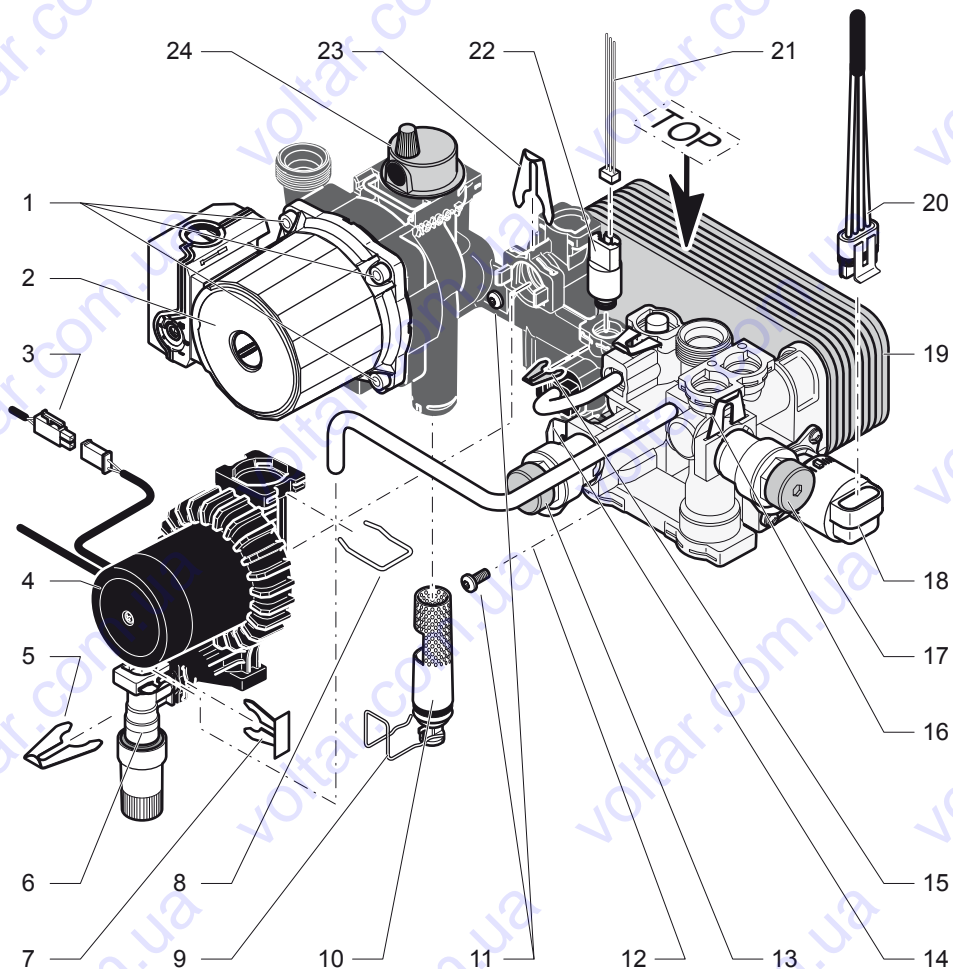
## 13 Запасні частини

При технічному обслуговуванні і ремонті апарату слід користуватися тільки запасними частинами, які поставляються фірмою Saunier Duval або її авторизованими центрами. Це гарантує довгу і безвідмовну роботу апарату.

- Користуйтеся тільки оригінальними запасними частинами фірми Saunier Duval.
- Пересвідчіться у правильному складанні цих деталей із збереженням положення і напрямку.



## 14 Технічне обслуговування



Інструкція з монтажу і експлуатації для спеціалістів

#### Умовні позначення

- 1 Гвинти кріплення двигуна насосу опалення
- 2 Насос опалення
- 3 Конектор насосу гарячої води
- 4 Насос санітарної води
- 5 Фіксатор насосу гарячої води
- 6 Кран заповнення
- 7 Фіксатор насосу крану заповнення
- 8 Фіксатор патрубку гарячої води
- 9 Фіксатор фільтру піни
- 10 Фільтр піни
- 11 Гвинти кріплення теплообмінника гарячої води
- 12 Фіксатор патрубка заповнення
- 13 Запобіжний клапан контуру опалення
- 14 Фіксатор запобіжного клапану контуру опалення
- 15 Фіксатор датчика тиску води контуру опалення
- 16 Фіксатор запобіжного клапану системи ГВП
- 17 Запобіжний клапан системи ГВП
- 18 Триходовий вентиль
- 19 Теплообмінник гарячої води
- 20 Конектор триходового вентиля
- 21 Конектор датчика тиску контуру опалення
- 22 Датчик тиску води в контурі опалення
- 23 Фіксатор насосу гарячої води
- 24 Повітровіддільник насосу опалення

#### 14.1 Насос контуру опалення

- Від'єднайте від насосу кабель.
- Відкрутіть 4 гвинти кріплення насосу (1).
- Зніміть насос (2).

#### 14.2 Насос контуру гарячої води

- Відключіть конектор (3).
- Від'єднайте від насосу кабель.
- Зніміть фіксатори (5), (8) і (23).
- Зніміть насос гарячої води.

#### 14.3 Теплообмінник гарячої води

- Зніміть гвинти кріплення (11), доступ до них здійсніть з фронту апарату.



*При повторній зборці слово «ТОР», надруковане на пластині теплообмінника (19), має бути спрямованим вгору.*

#### 14.4 Фільтр піни

Фільтр піни покращує видалення повітря з контуру опалення.

- Закрийте запірні крани на вході і виході системи опалення, злийте воду з апарату.
- Зніміть фіксатор фільтру (9) під насосом.
- Зніміть фільтр піни (10).
- Очистіть фільтр від бруду і встановіть його на місце, правильно зорієнтуйте картридж фільтру.

#### 14.5 Датчик тиску контуру опалення

- Зніміть фіксатор (15) датчика тиску контуру опалення.
- Зніміть конектор з датчика (21).
- Зніміть датчик тиску контуру опалення (22).



## 15 Технічні характеристики

Апарати моделі С, тип В11BS

Апарати моделі F, тип С12, С32, С42, С52, С82, В22Р

Параметр	Розмірність	С30	F 30 H-MOD
Категорія газу		I	I
<b>Опалення</b>			
Теплопродуктивність при 80°C/60°C (P)	кВт	10.4 - 29.6	5 - 29.6
ККД при P макс. 80°C/60°C	%	91.4	92.3
ККД при частковому навантаженні (30%) при 45°C/35°C	%	90.7	91.3
Норма ККД згідно з нормативом ЄС 92/42		Низька температура	
Мінімальна потужність (Q мин.)	кВт	12.1	6
Максимальна потужність (Q макс.)	кВт	32.4	32.5
Мінімальна циркуляція води через систему опалення	л/год.	550	250
Температура в системі опалення мінімальна	°C	38	38
Температура в системі опалення максимальна	°C	80	80
Розширювальний бак, корисна ємкість	л	12	12
Тиск попередньої накачки розширювального баку,	Бар	0.75	0.75
Максимальний водяний об'єм системи при 75°C	л	270	270
Тиск спрацювання запобіжного клапана (PMS)	Бар	3	3
<b>Гаряче водопостачання</b>			
Мінімальна теплопродуктивність (P мин.)	кВт	10.4	5
Максимальна теплопродуктивність (P макс.)	кВт	29.6	29.6
Мінімальна потужність (Q мин.)	кВт	12.1	6
Максимальна потужність (Q макс.)	кВт	32.4	32.5
Температура в системі ГВП мінімальна	°C	45	45
Температура в системі ГВП максимальна	°C	65	65
Витрата води (D) при $\Delta t = 30$ °C	л/хв.	20.3	20.3
Питома пропускна здатність згідно з нормативом ЄС 13203	л/хв.	20.7	20.7
Питома пропускна здатність згідно з нормативом ЄС 625	л/хв.	21.2	21.2
Гранична пропускна здатність функціонування	л/хв.	0	0
Комфортність згідно з нормативом ЄС 13203		***	***
Ємність бойлера	л	42	42
Обмежувач витрати холодної води	л/хв.	14	14
Запобіжний клапан, максимальний робочий тиск (MPT)	Бар	10	10
Мінімальний тиск води на вході	Бар	0.5	0.5
Рекомендований тиск живлення (*)	Бар	2	2
Максимальний тиск води на вході (P <sub>MW</sub> ) (**)	Бар	10	10
(*) Рекомендований тиск для заповнення системи з урахуванням втрати тиску зворотнього клапана			
(**) Рекомендуємо встановити редукційний клапан для регулювання тиску води на вході			

Інструкція з монтажу і експлуатації для спеціалістів



Параметр	Розмірність	C30	F 30 H-MOD
<b>Продукти згорання</b>			
Витрата повітря (1013 мБар, 0°C)	м3/год	72	50.7
Вихід димових газів	Г/с	21	18.5
Температура димів при P макс. 80°C/60°C	°C	111	148
Вміст компонентів в димових газах (при номінальній теплопродуктивності):			
CO	ppm	12	25
	мг/кВтгод	47	27
CO2	%	5	7
NOx зрівноважений	ppm	73.1	77
	мг/кВтгод	129	136
<b>Електрика</b>			
Електроживлення	В/Гц	230/50	230/50
Питома електрична потужність	Вт	123	189
Сила струму	А	0.54	0.83
Запобіжник	А	2	2
Ступінь електрозахисту		IPX4D	IPX4D
Електричний клас		I	I

Параметр	Розмірність	C30	F 30 H-MOD
Розміри:			
Висота	мм	890	890
Довжина	мм	600	600
Глибина	мм	499	499
Ø виходу димової труби	мм	140	-
Ø підключення коаксіального димоходу	мм	-	60/100
Маса нетто	кг	59	62
Вага при заповненні водою	кг	102.4	105.4
Номер за класифікацією ЄС		1312 BS 4931	1312 BS 4933

Характеристики, які залежать від типу газу	Розмірність	C30	F 30 H-MOD
<b>Природний газ G20 (*)</b>			
Діаметр інжекторів пальника	мм	1.2	1.25
Приєднувальний тиск газу	мБар	20	20
Мінімальний тиск газу перед пальником	мБар	1.96	1.7
Максимальний тиск газу перед пальником	мБар	12.3	11.8
Витрата газу мінімальна	м3/год	1.3	0.63
Витрата газу максимальна	м3/год	3.43	3.44
<b>(15°C, 1013 мБар)</b>			







**Saunier Duval**

Офіційний представник Saunier Duval в Україні  
Дочірнє підприємство "Вайллант група  
Україна"  
03151, м.Київ, вул.Молодогвардійська, 11  
тел./факс +38 8005015610  
E-mail [office@saunierduval.ua](mailto:office@saunierduval.ua)  
[www.saunierduval.ua](http://www.saunierduval.ua)

0020042812\_02 - 05/07

В конструкції можливі технічні зміни