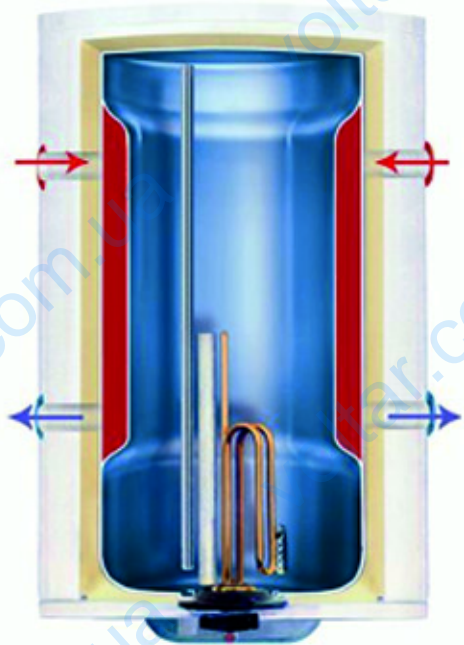




Официальное представительство Klima Hitze  
в СНГ - ООО «Клима Хитце» 0 800 20 78 90  
office@klima-hitze.com www.klima-hitze.com

**ECO Comby** - серия водонагревателей комбинированного нагрева, с дополнительным теплообменником для подключения к системе отопления. Нагрев воды происходит одновременно с обогревом всего дома, и только дополнительное повышение температуры бойлера реализуется электронагревателем. Запатентованная система теплообмена Tank in Tank уменьшает энергозатраты на 40% в сравнении с водонагревателями со стандартным змеевиком.

Европейское производство - Ускоренный нагрев воды - Долгое время остывания воды - Повышенная долговечность - Усиленная безопасность - Экономичность эксплуатации



**Преимущества серии:**

- Комбинация электрического нагрева и нагрева от других источников энергии
- Модели современного дизайна для горизонтального и вертикального монтажа
- Подключение теплообменника с левой и правой стороны
- Модели с мокрым и сухими тэнами
- Двойная система защиты от перегорания нагревателя
- Простая система монтажа и обслуживания
- Гарантия на электрическую часть - 2 года
- Гарантия на бак 7 лет (ECO Comby) и 10 лет (серия ECO Comby Dry)
- Производство, сертифицированное по стандартам ЕС, завод Leov, Македония



Класс энергопотребления	A
Вид резервуара для воды	сталь 1,8 мм, стеклокерамическое титановое покрытие
Магниеый анод	Увеличенный
Термоизоляция	до 22 мм
Теплопотери в сутки	до 4°C
Рабочее давление бака	0,8 МПа (на испытаниях - 1,6 МПа)
Защита от перегрева	+
Защита от перегорания	+
Возвратно-предохранительный клапан	+
Номинальное напряжение, V	230V/50Hz
Степень защиты от влаги	IP24
Подача холодной воды, экономия до 15% электроэнергии	Система klima ECO
Подключение к водопроводу	G1/2

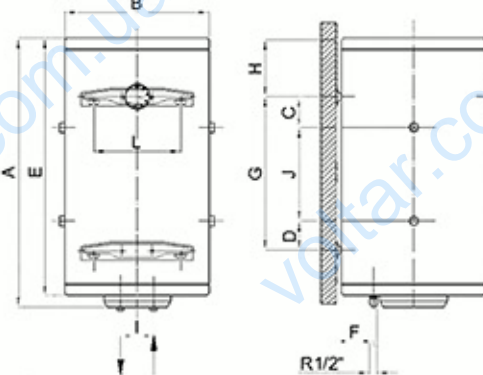
Надежные, тяжелые баки из качественной стали будут много лет обеспечивать Ваш дом горячей водой. Для многолетнего комфорта.

Толщина стали (производства Австрия) внутреннего резервуара 1,8 мм. Рабочее давление 0,8 МПа (испытываемое 1,6 МПа). При температурных нагрузках и под давлением воды материал бака расширяется, и только толщина и качество стали гарантирует его целостность.

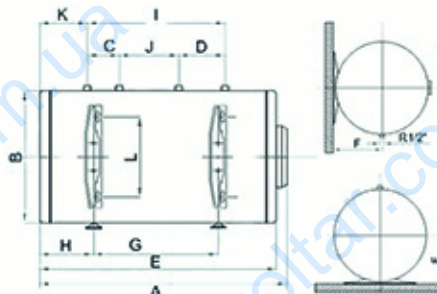
Терморасширение стали путем легирования подобрано в соответствии с терморасширением эмали. Это обеспечивает максимальную адгезию эмали к внутреннему баку и высокую коррозионную стойкость. Все вместе позволяет дать гарантию на бак 10 лет.

YOUR DREAM IS REAL

вертикальные модели, размеры в мм												
Модель	A	B	C	D	E	F	G	H	I	J	L	упаковка
ECO EVC(D) 60	615	Ø 440	90	81	565	110	246	172	100	73	260	480/460/625
ECO EVC(D) 80	790	Ø 440	108	106	740	110	417	172	100	205	260	480/460/810
ECO EVC(D) 100	945	Ø 440	108	108	895	110	576	172	100	360	260	480/460/955
ECO EVC(D) 120	1110	Ø 440	108	109	1160	110	741	172	100	525	260	480/460/1120
ECO EVC(D) 150	1290	Ø 440	108	133	1240	110	920	172	100	705	260	480/460/1300



горизонтальные модели, размеры в мм													
Модель	A	B	C	D	E	F	G	H	I	J	K	L	упаковка
ECO EVH(D) 60	615	Ø 440	84	87	565	230	246	172	245	73	160	260	480/460/625
ECO EVH(D) 80	790	Ø 440	103	105	740	230	417	172	410	205	165	260	480/460/810
ECO EVH(D) 100	945	Ø 440	103	105	895	230	576	172	567	360	169	260	480/460/955
ECO EVH(D) 120	1110	Ø 440	103	105	1060	230	741	172	733	525	165	260	480/460/1120
ECO EVH(D) 150	1290	Ø 440	103	105	1240	230	920	172	950	705	180	260	480/460/1300



Модель	ECO EVC 60 44 20/1h MR	ECO EVC 80 44 20/1h MR	ECO EVC 100 44 20/1h MR	ECO EVC 120 44 20/1h MR	ECO EVC 150 44 20/1h MR	ECO EHC 60 44 20/1h MR	ECO EHC 80 44 20/1h MR	ECO EHC 100 44 20/1h MR	ECO EHC 120 44 20/1h MR	ECO EHC 150 44 20/1h MR
Установка	вертикальная, настенная					горизонтальная, настенная				
Объем бака, л	60	80	100	120	150	60	80	100	120	150
Количество людей при среднем водопотреблении	1-2	2-3	3	3-4	4	1-2	2-3	3	3-4	4
Высота x Ширина x Глубина (диаметр), мм	615x440x440	790x440x440	945x440x440	1110x440x440	1290x440x440	440x615x440	440x790x440	440x950x440	440x1110x440	440x1290x440
Вид тэна	«мокрый»									
Вес нетто/брутто/с водой, кг	25/26/85	31/32/111	37/38/137	43/44/163	50/51/250	25/26/86	31/32/111	37/38/137	43/44/163	50/51/250
Нагрев воды от 10 до 65°C	2 часа 10 мин	2 часа 30 мин	3 часа	3 часа 20 мин	3 часа 35 мин	2 часа 10 мин	2 часа 30 мин	3 часа	3 часа 20 мин	3 часа 35 мин
Потребляемая мощность, А	6,8	9,1	9,1	9,1	9,1	6,8	9,1	9,1	9,1	9,1
Модель	ECO EVCD 60 44 20/1h MR	ECO EVCD 80 44 20/1h MR	ECO EVCD 100 44 20/1h MR	ECO EVCD 120 44 20/1h MR	ECO EVCD 150 44 20/1h MR	ECO EHCD 60 44 20/1h MR	ECO EHCD 80 44 20/1h MR	ECO EHCD 100 44 20/1h MR	ECO EHCD 120 44 20/1h MR	ECO EHCD 150 44 20/1h MR
Вид тэна	«сухой»									
Вес нетто/брутто/с водой, кг	26/27/86	33/34/113	38/38/138	44/45/164	51/52/251	26/27/86	33/34/113	38/39/138	44/45/164	51/52/251
Время нагрева воды от 10 до 65°C	2 часа 15 мин	2 часа 35 мин	3 часа	3 часа 25 мин	3 часа 40 мин	2 часа 15 мин	2 часа 35 мин	3 часа	3 часа 25 мин	3 часа 40 мин
Потребляемая мощность, А	6,8	9,1	9,1	9,1	9,1	6,8	9,1	9,1	9,1	9,1