

Ferrolі



LEB

Настінний електричний котел



CE

Інструкція з експлуатації, монтажу та технічного обслуговування

Шановний користувачу!

Дякуємо, що Ви обрали настінний електричний котел LEB, призначений для системи опалення, який забезпечує неперевершений комфорт.

Надійна робота електричного котла LEB перевершить Ваші очікування та задовольнить усі Ваші потреби у водопостачанні та опаленні помешкання.

Обов'язково дотримуйтеся всіх основних вимог щодо монтажу та технічного обслуговування.

Уважно ознайомтеся з цією інструкцією перед використанням котла, а також дотримуйтеся всіх викладених рекомендацій під час його експлуатації.

Сподіваємося, що електричний котел LEB допоможе Вам створити теплу атмосферу, в якій Ви почуватиметеся затишно й комфортно.

Зверніть увагу на наступні застереження й попередження:

1. Монтаж і технічне обслуговування котла та додаткових приладів мають здійснюватися згідно відповідних проектних вимог, усіх чинних норм і стандартів, а також інструкцій виробника.
2. Котел слід встановлювати з дотриманням відповідних умов, щоб забезпечити належну роботу всіх запобіжних і функціональних пристроїв.
3. Введення котла в експлуатацію має виконуватися виробником або уповноваженими ним спеціалістами.
4. Для введення котла в експлуатацію або в разі виникнення його несправності зверніться до кваліфікованих спеціалістів, зазначених виробником. Неавторизоване втручання може призвести до пошкодження котла (або навіть додаткових приладів).
5. Перевірте джерело живлення.
6. Перевірте доставлену модель котла на відповідність усім Вашим вимогам.
7. У разі виникнення будь-яких сумнівів щодо безпечного користування котлом, уважно прочитайте цю інструкцію та дотримуйтеся всіх зазначених у ній вказівок.
8. Будьте уважні, щоб не пошкодити або не зняти прикріплені на котлі ярлики та бирки.
9. Після закінчення терміну експлуатації котел та додаткове обладнання мають бути належним чином утилізовані.

Електричний котел LEB

1. Інструкції з експлуатації	1
1.1. Вступ	1
1.2. Персональний захист	1
1.3. Панель керування	2
1.4. Основні операції	3
1.5. Виявлення та усунення несправностей	4
1.6. Функції	4
1.7. Меню	6
1.8. Заповнення системи	7
2. Монтаж	8
2.1. Умови експлуатації та місце монтажу	8
2.2. Монтаж котла	9
2.3. Підключення водяних труб	10
2.4. Електромонтаж	10
3. Обслуговування та ремонт	12
3.1. Введення в експлуатацію	12
3.2. Технічне обслуговування	12
3.3. Ремонт	13
3.4. Виявлення несправностей	13
4. Технічні характеристики та параметри	14
4.1. Розміри та типи з'єднання	14
4.2. Монтажне креслення та основні деталі	15
4.3. Гідравлічна схема	16
4.4. Лінійний графік	17
4.5. Технічні параметри котла	18
4.6. Принципова схема котла	19

1. Інструкції з експлуатації

1.1. Вступ

Компанія Ferrolі виробляє електричний котел LEB трьох рівнів потужності: 6 кВт, 7,5 кВт і 9 кВт. Цей високоефективний котел призначений для роботи в системах автономного опалення з примусовою циркуляцією теплоносія та укомплектований усіми необхідними елементами. Панель керування із РК-дисплеєм дозволяє легко вмикати розширені функції котла.

1.2. Персональний захист

Згідно вимог системи керування якістю ISO9001, функціональність компонентів та готової продукції ретельно контролюється у процесі виробництва.

Котел має відповідати всім вимогам, зазначеним у цій інструкції та інших додатках до нього.

Для забезпечення належної роботи котла надзвичайно важливо обмежити доступ до нього дітей, осіб, які перебувають під впливом наркотичних препаратів, або ж психічно хворих людей, які не несуть відповідальності за свої дії, тощо.

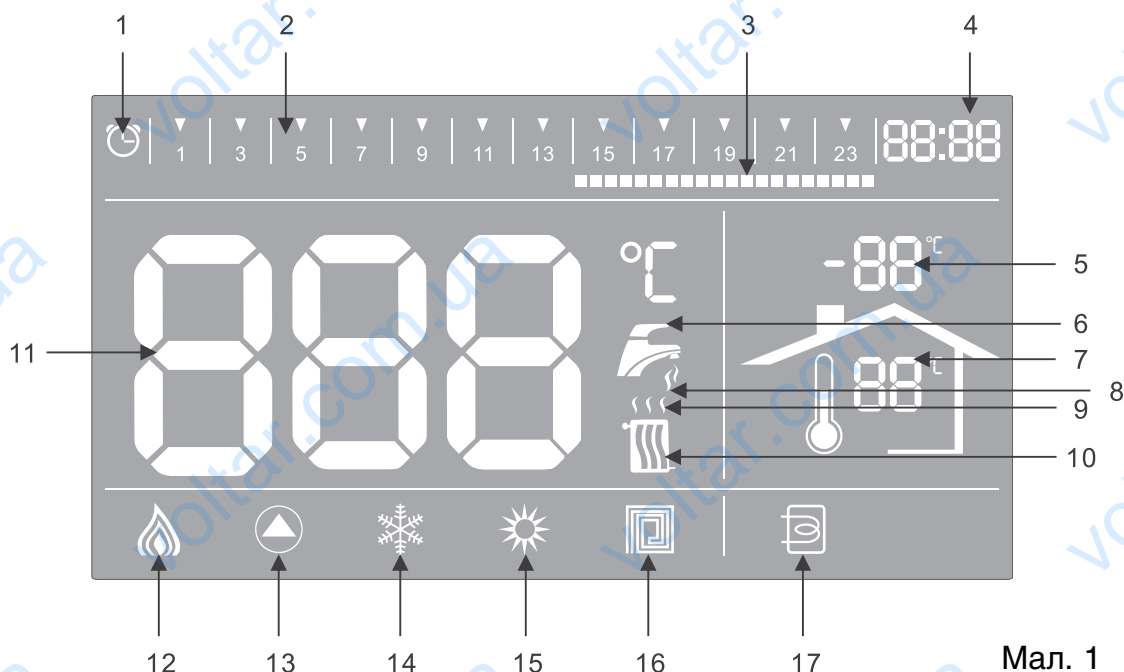
Виробник забезпечує відповідність продукту чинним нормам і стандартам, а також дотримання вимог системи керування якістю ISO9001.

1.3. Панель керування

Дисплей

1. РК-дисплей

Панель керування включає в себе дисплей, 8 кнопок і 2 регулятори.



Мал. 1

Номер елемента	Опис
1	Індикатор таймера програмування. Вмикається з активацією таймера в зимовому режимі.
2	Індикатор інтервалів часу. Розділення доби (24 год) на 48 інтервалів. Індикатор вмикається одночасно з індикатором таймера програмування.
3	Шкала часу. Встановивши інтервал часу, можна вмикати та вимикати деякі індикатори, призначені для контролю певних інтервалів. Ввімкнення означає потребу в нагріванні. В іншому випадку в цьому інтервалі нагрівання не потребується.
4	Поточний час.
5	Індикація температури зовнішнього повітря. При підключенні зовнішнього термометра та завершенні конфігурації основної панелі забезпечується відображення показань температури на зовнішньому термометрі.
6	Індикатор гарячого водопостачання. Вмикається при запиті ГВП в літньому чи зимовому режимі та блимає при встановленні необхідної температури ГВП.
7	Індикація температури в приміщенні.
8	Індикатор процесу гарячого водопостачання. Може блимати під час роботи настінного котла в режимі ГВП або коли досягнута необхідна температура ГВП.
9	Індикатор процесу нагрівання. Може блимати під час нагрівання або при встановленні необхідної для нагрівання температури.
10	Індикатор нагрівання. Вмикається без нагрівання підключеного бака з водою в зимовому режимі.
11	Відображення температури, кодів несправності та меню. При встановленні необхідної температури нагрівання блимає, відображаючи встановлювану температуру; при встановленні необхідної температури ГВП блимає, відображаючи встановлювану температуру. За відсутності несправності або встановленої температури відображається поточна температура води в літньому або зимовому режимі. В зимовому режимі відображає поточну температуру нагрівання води; під час нагрівання води в баку відображає її температуру.
12	Індикація потужності. Відображається поточна потужність нагрівання (3 ступені).
13	Індикатор роботи циркуляційного насоса. Світиться за працюючого насоса.

14	Індикатор зимового режиму. Вмикається із перемиканням у зимовий режим.
15	Індикатор літнього режиму. Вмикається із перемиканням у літній режим.
16	Індикатор режиму "тепла підлога". Вмикається із вибором цього режиму та вимикається при виході з нього.
17	Індикатор підключення бака з водою, вмикається при підключенні бака.

2. Підсвічування

Підсвічування відсутнє, коли котел вимкнений. При вмиканні котла підсвічування активується. Якщо протягом 20 хвилин не буде натиснуто жодної кнопки, підсвічування автоматично відключиться та знову активується при натисканні будь-якої кнопки.

1.4. Основні операції



Мал. 2

A: Кнопка часу: Одним коротким натисканням активується/відключається функція таймера програмування. Утримання кнопки натиснутою протягом 3 секунд призведе до активації режиму налаштування часу та інтервалів. В літньому режимі налаштування інтервалів часу не передбачено.
 B: Кнопка бака з водою: Для підключення бака з водою до настінного бойлера. Одним натисканням активується/відключається режим підключення бака з водою. Кнопка не має іншого призначення.

C: Кнопка режиму "тепла підлога": Одним натисканням кнопки активується перемикання між радіатором та "теплою підлогою" в режимі нагрівання настінного котла. При активованому режимі "тепла підлога" можна встановити максимальну температуру нагрівання води 60°C (допустимий діапазон - 30-60°C). Після повторного підігрівання показання температури можуть коливатися в межах 8°C. Якщо режим "тепла підлога" відключено, можливе встановлення максимальної температури 80°C (допустимий діапазон - 30-80°C). Після повторного підігрівання показання температури можуть коливатися в межах 15°C.

D: Кнопка налаштування: Використовується тільки в режимі налаштування. Детальніше див. наступний розділ.

E: Кнопка підтвердження (OK): Одним коротким натисканням здійснюється миттєвий вихід з режиму налаштування або зберігаються встановлені Вами налаштування.

F: Кнопка вибору зимового чи літнього режиму: Натисканням кнопки активується перемикання між зимовим і літнім режимом роботи настінного котла. За відсутності несправності чи налаштування одним натисканням цієї кнопки активується перемикання між зимовим і літнім режимом роботи настінного котла.

G: Кнопка скидання: Одним коротким натисканням скидається індикація несправності. За відсутності несправності або налаштування однократне натискання кнопки призведе до виходу з режиму налаштування. Утримання кнопки натиснутою протягом 10 секунд призведе до активації режиму налаштування.

H: Кнопка "Ввім./Вимк.": Натисканням кнопки "Ввім./Вимк." активується перемикач між положеннями "online" та "offline" котла. За відсутності несправності чи налаштування однократне натискання цієї кнопки призводить до перемикач в режим Off (вимкнено) зі скиданням усіх попередніх налаштувань та вимкнення РК-дисплея, але режим захисту від замерзання та система антиблокування циркуляційного насоса залишаються працюючими.

В режимі Off (вимкнено) функція захисту від замерзання настінного котла або робота циркуляційного насоса на РК-дисплеї відображається позначкою "FD", що свідчить про активований режим захисту від замерзання. Для повернення в режим очікування необхідно ще раз натиснути кнопку "Ввім./Вимк."

I: Регулятор температури нагрівання: Рівномірне обертання цього регулятора дозволяє легко налаштувати температуру нагрівання води та інші параметри. За відсутності несправності чи налаштування поверніть регулятор, щоб змінити температуру нагрівання води. При цьому можуть блимнути індикатор процесу нагрівання та індикатор нагрівання. Для виходу з режиму налаштування натисніть кнопку скидання.

J: Регулятор температури гарячого водопостачання: Рівномірне обертання цього регулятора дозволяє легко налаштувати температуру гарячого водопостачання та інші параметри. За відсутності несправності чи налаштування поверніть регулятор, щоб змінити температуру гарячого водопостачання. При цьому можуть блимнути індикатор процесу гарячого водопостачання та індикатор гарячого водопостачання. Для виходу з режиму налаштування натисніть кнопку скидання.

1.5. Виявлення та усунення несправностей

Блимання наступних кодів несправності на РК-дисплеї свідчить про неналежну роботу котла. Код "A" означає несправність через блокування, що потребує механічного втручання; код "F" свідчить про несправність, яка може бути усунена автоматично. Після усунення несправності код несправності зникне.

Код несправності	Опис несправності	Тип
A01	Втрати струму	Блокування
A03	Несправність обмежувача температури нагрівання (механічне розмикання обмежувача температури)	Блокування
A06	Температура води котла перевищує 90°C	Блокування
A08	Некоректне визначення температури датчиком (як правило, після нагрівання протягом 5 хв температура датчика нагрівання та датчика ГВП підвищується не більш ніж на 3°C. При температурі вище 40°C вимірювання відсутнє.)	Блокування
F10	Несправність датчика температури нагрівання (розмикання контуру, коротке замикання датчика NTC або невідключений/замкнутий провід)	Автоматичне усунення
F11	Несправність датчика температури котла (розмикання контуру, коротке замикання датчика NTC або невідключений/замкнутий провід)	Автоматичне усунення
F14	Несправність датчика температури води в баку (розмикання контуру, коротке замикання датчика NTC або невідключений/замкнутий провід)	Автоматичне усунення
F37	Несправність датчика гідравлічного тиску	Автоматичне усунення
F41	Вихід системи з ладу (збільшення температури вище заданого рівня можливе через збій подачі води в систему, спричинений пошкодженням циркуляційного насоса. Проблема буде автоматично усунена після зниження температури на 5°C.	Автоматичне усунення

1.6. Функції

A: Налаштування часу та інтервалів часу: Натискання кнопки часу протягом 3 секунд під час нормальної роботи призведе до активації режиму налаштування часу, починаючи з установлення годин. Поверніть регулятор нагрівання, щоб змінити параметр. Одним коротким натисканням кнопки налаштування зберігається задане користувачем значення годин та здійснюється перехід до налаштування хвилин. Поверніть регулятор нагрівання, щоб змінити параметр. Одним коротким натисканням кнопки налаштування зберігається задане користувачем значення хвилин. Якщо встановлено літній режим, може активуватися налаштування інтервалу часу. Поверніть регулятор нагрівання, щоб встановити необхідний інтервал часу. Одне коротке натискання кнопки налаштування призводить до активації/відключення встановленого інтервалу часу. Після завершення налаштування натисніть кнопку підтвердження ОК, щоб зберегти встановлені значення. Якщо немає потреби у збереженні налаштувань, коротко натисніть кнопку скидання.

В: Функціонування кнопки водяного бака: Кнопка водяного бака функціонує тільки за умови підключеного бака (P05 в меню встановлено в режим OF). В іншому випадку кнопка не функціонує.

С: Налаштування та контроль температури:

1. Діапазон налаштування температури нагрівання: 30~80°C. Різниця температури на вході та виході: 5-20°C.

2. Діапазон налаштування температури води в баку: 30~60°C. Різниця температури на вході та виході: 5-20°C.

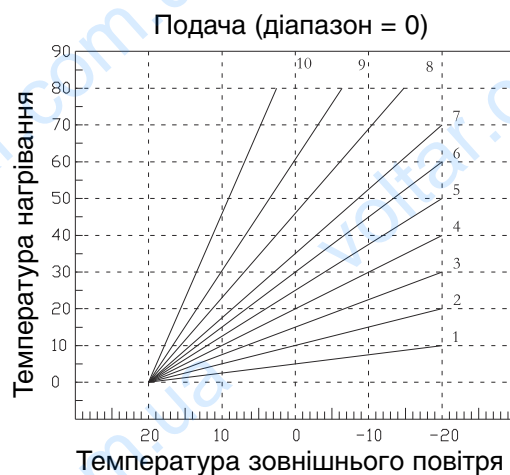
3. Початкова температура нагрівання $T_w < T_s - \Delta T$.

※ Примітка: T_w - фактична температура; T_s - задана температура; ΔT - різниця температури на вході та виході.

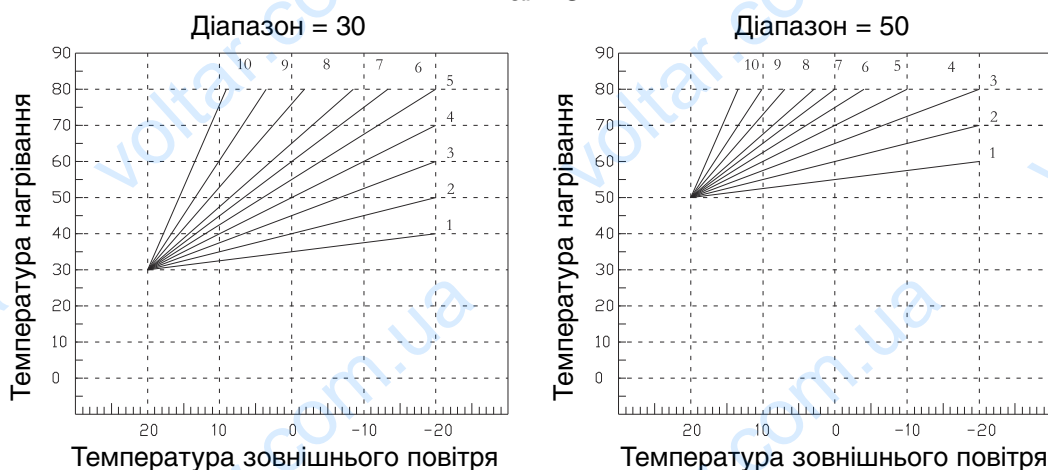
Д: Функція захисту від замерзання: Клас I захисту від замерзання: для температури $\leq 8^\circ\text{C}$, циркуляційний насос працює до температури нагрівання $> 10^\circ\text{C}$. Після чого функція захисту від замерзання відключається. Індикація позначки FD свідчить про відключення функції нагрівання в режимі захисту від замерзання. Клас II захисту від замерзання: для температури $\leq 5^\circ\text{C}$, циркуляційний насос переведено в стан "online" для початку нагрівання. Нагрівання припиняється при температурі $> 30^\circ\text{C}$, а циркуляційний насос працює ще деякий час. Температура відображається при відключенні функції нагрівання в зимовому режимі.

Е: Компенсація температури зовнішнього повітря: Дотримуючись пункту 1.7, увійдіть до меню P07 і виберіть відповідну криву за допомогою регулятора нагрівання. При встановленні кривої в першому розряді показника відображається C(C--,C01-C10). C - означає, що функція компенсації температури зовнішнього повітря відключена. Котел працюватиме автоматично залежно від встановленої користувачем температури (за допомогою обертання регулятора). C01-C10 означає регулювання необхідної температури води за допомогою відповідної кривої від 1 до 10. Крива компенсації зображена на мал. 3.

Дотримуючись пункту 1.7, увійдіть до меню P06 і встановіть бажане положення за допомогою регулятора гарячого водопостачання. При встановленні бажаного положення в першому розряді відображається O (діапазон налаштувань O30-O50). O30-O50 означає роботу згідно встановленого положення на основі поточної кривої.



Мал. 3



Мал. 4

За необхідності скасувати/змінити параметри або вийти з режиму налаштування слід однократно натиснути кнопку скидання. Якщо протягом 30 с не здійснюється жодних операцій, відбудеться автоматичний вихід з режиму без збереження налаштувань. Для збереження встановлених налаштувань і виходу з режиму слід однократно натиснути кнопку "ОК".

Після вмикання функції компенсації температури зовнішнього повітря, у разі виявлення несправностей зовнішнього термометра на дисплеї кожні 10 с відобразатиметься код несправності (F13). За цих умов система не працюватиме відповідно до попередньо встановленої кривої компенсації зовнішньої температури, а температура нагрівання води за замовчуванням встановиться на позначці 60°C. В цьому випадку користувач може відрегулювати температуру води шляхом обертання відповідного регулятора.

1.7. Меню

При ввімкненому живленні (включаючи режим "off" та "fault") утримання кнопки скидання натиснутою протягом 10 с призведе до переходу в сервісне меню.

Шляхом обертання регулятора можна переходити до пунктів меню від "tS\Hi" до "rE".

Пояснення пунктів:

"tS" означає поточне налаштування меню.

"Hi" означає меню вибору ("recall").

"rE" означає повернення до меню вибору ("recall").

Натисніть кнопку налаштування "set", щоб перейти до відповідного меню.

"tS" поточне налаштування меню.

КОД	Опис параметра	Діапазон налаштування	Налаштування за замовчуванням
P01	Встановлення часу для циркуляційного водяного насоса	1 - 20 (хв)	20 (хв)
P02	Налаштування температури на виході в режимі нагрівача	5 - 20°C	15
P03	Налаштування температури на виході в основному режимі нагрівання	5 - 20°C	08
P04	Налаштування температури на виході бака	5 - 10°C	05
P05	Налаштування підключення/відключення бака	ON/OFF (Ввім./Вимк.)	OFF (Вимк.)
P06	Налаштування бажаної температури в системі гарячого водопостачання	030 - 050°C	030
P07	Налаштування значення температури компенсаційного нагрівання	C--/C10	C--
P08	Регулювання потужності (вибір режимів нагрівання)	01 - 06	06

Спосіб налаштування

Обертаючи регулятор, виберіть необхідний пункт та увійдіть до нього, коротко натиснувши кнопку налаштування. Після цього за допомогою регулятора змініть параметр і швидко натисніть кнопку налаштування для переходу до основного меню. Щоб зберегти всі встановлені налаштування, натисніть кнопку підтвердження "OK". Якщо у збереженні налаштувань немає потреби, двічі коротко натисніть кнопку скидання.

"Hi" меню вибору ("recall")

В пам'яті системи можна зберегти останні 10 несправностей: дані вибору H1: відображення поточної несправності; H10: відображення несправності, що виникла першою з десяти збережених несправностей; шляхом швидкого натискання кнопки налаштування відбувається перехід в межах таблиці, тому за необхідності відобразити певні дані просто поверніть регулятор гарячого водопостачання. За відсутності попереджень про несправність відображається "no" (відсутній). Для повернення до основного меню однократно натисніть кнопку скидання; для переходу до сервісного меню двічі коротко натисніть кнопку скидання.

"rE" меню скидання

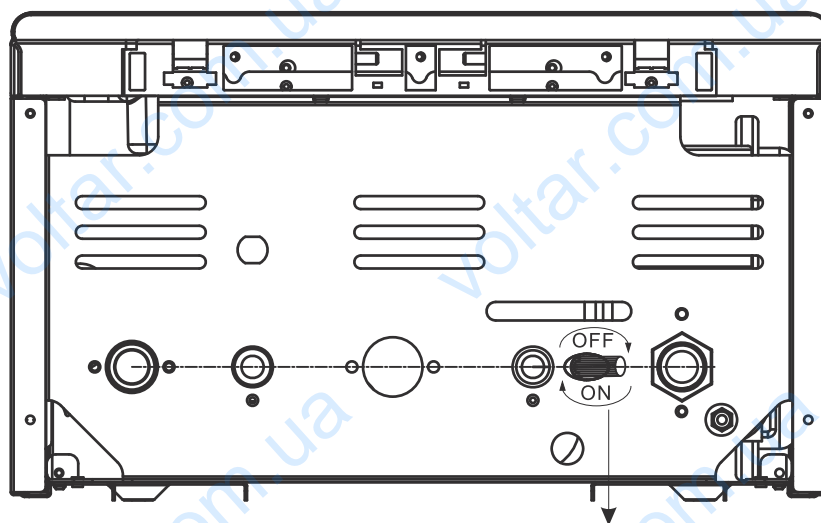
Обертання регулятора нагрівання призводить до перемикання між положеннями "CLr" і "rES".

"CLr" означає скасування меню. Для повернення до сервісного меню слід коротко натиснути кнопку скидання. Коротке натискання кнопки налаштування призведе до скасування всіх записів про несправності, збережених у меню вибору (recall menu), а також до автоматичного повернення до сервісного меню для підтвердження операції.

"rES" означає меню скидання. Для повернення до сервісного меню слід коротко натиснути кнопку скидання. Коротке натискання кнопки налаштування призведе до повернення всіх налаштованих в меню "tS" параметрів до заводських налаштувань. Відображення "rES" свідчить про відновлення налаштувань (в цей момент жодна кнопка не працює). Після перегляду всіх пунктів відбудеться автоматичне повернення до сервісного меню для підтвердження операції.

1.8. Заповнення системи

Настінний котел оснащений конічним впускним клапаном, призначеним для заповнення системи опалення при тиску 0,1-0,5 МПа. При падінні тиску в системі до мінімального рівня (через зміну об'єму повітря в системі) відкрийте вентиль впускного клапана, щоб додати води. Щоб відкрити вентиль та додати воду, поверніть його проти годинникової стрілки; щоб закрити - за годинниковою стрілкою. Настінний котел працює при тиску 0,1-0,5 МПа. Після заповнення системи водою закрийте вентиль.



Впускний клапан Мал. 5

2. Монтаж

2.1. Умови експлуатації та місце монтажу

В організації, що займається енергозабезпеченням, слід отримати дозвіл на підключення електричного котла до локальної електромережі.

Користувач повинен отримати спеціальний дозвіл на експлуатацію високопотужного обладнання та виконувати всі вимоги щодо користування таким обладнанням.

Для встановлення нової системи централізованого опалення або внесення змін в існуючу систему рекомендуємо звертатися до кваліфікованих спеціалістів. Професійне встановлення вповноваженим представником забезпечує надання гарантії виробником. З питань встановлення котла звертайтеся до наших партнерів, які також проконсультують Вас щодо експлуатації електричного котла.

Підключення до електромережі загального користування та встановлення будь-якого обладнання має здійснюватися кваліфікованими спеціалістами у відповідності до чинних стандартів, норм та правил.

Настінний електричний котел передбачає постійне підключення до електромережі загального користування. Для зручного підключення головного вимикача в електричному котлі встановлено спеціальне приладдя. Всі контактні роз'єми для всіх полюсів мають бути зачищені мін. на 3 мм та підключені за відповідною схемою.

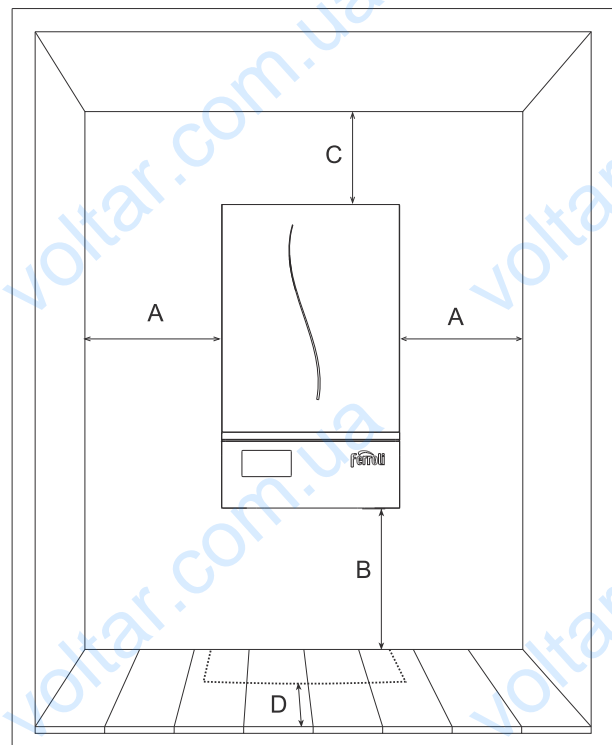
Настінний електричний котел слід розташовувати у легкодоступному для технічного обслуговування та перевірки місці. Котел має бути встановлений із дотриманням мінімальної відстані від стін, стелі та підлоги, як зазначено на Мал. 6.

Перед встановленням котла запитайте спеціаліста з монтажу про його кваліфікацію та відповідні дозволи на виконання монтажних робіт. Гарантійне свідоцтво на електричний котел набуває чинності в момент введення котла в експлуатацію кваліфікованим уповноваженим спеціалістом.

Користування котлом не потребує спеціальних знань та навичок роботи з електричними системами. Користувач може використовувати панель керування і повинен дотримуватися рекомендацій та вказівок, зазначених в інструкції з експлуатації та наданих сервісним центром. Під час технічного обслуговування заборонено втручатися в електричну систему, не отримавши спеціального дозволу.

У зв'язку із встановленням котла слід локально підготувати воду, що перебуватиме під тиском, щоб полегшити подачу та випуск води. Крім того, в місці монтажу котла та відведення води стіна має бути рівною (електричний котел кріпиться на стіну).

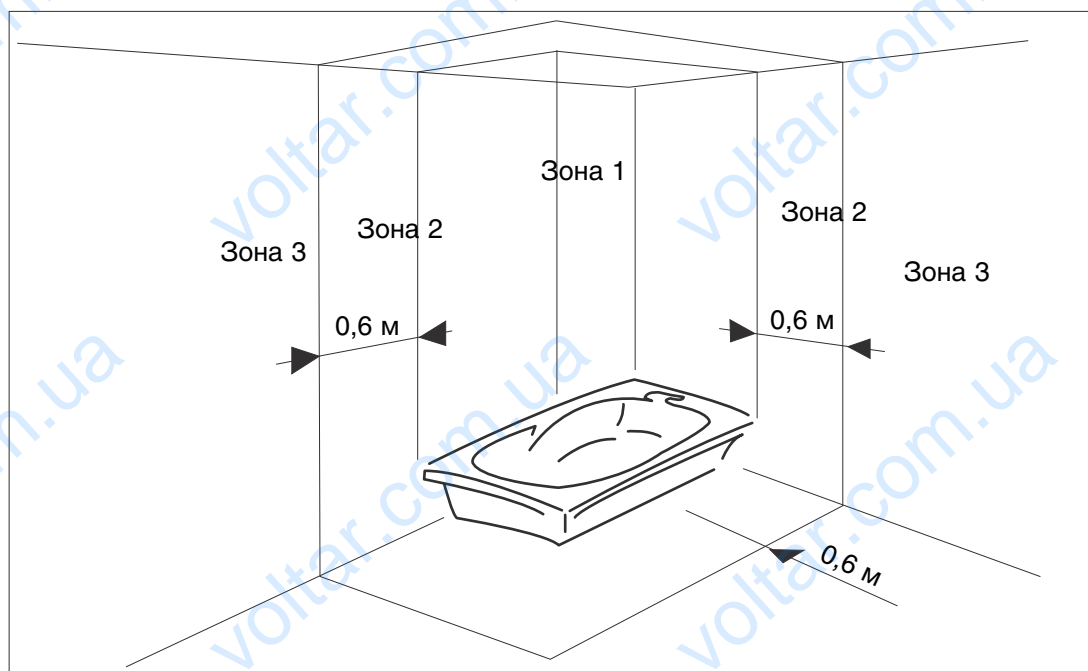
Електричний котел призначений для використання за звичайних умов (тобто діапазон температури $+5^{\circ}\text{C}$ $-+40^{\circ}\text{C}$, вологість змінюється залежно від температури, макс. 85%). Заборонено встановлювати котел в Зонах 0, 1 і 2, визначених у STN 33 2135-1, а також у приміщеннях із ванною, у ванних кімнатах, у зоні мийки та душовій. З іншого боку, хоч і в порядку виключення дозволяється розміщати котел у Зоні 3. При цьому заборонена робота котла на таких ділянках, де можливе витікання води (наприклад, резервуар із питною водою, труби та форсунки тощо, використовувани в навчальних закладах, на заводах, у спортивних клубах та державних установах).



Мал. 6

	Мін. відстань	Відстань для монтажу
A	3 см	15 см
B	10 см	30 см
C	10 см	20 см
D	15 см (виміряно від кришки отвору)	> 25 см

Електричний котел повинен мати відповідний ступінь електрозахисту згідно встановлених стандартів та бути розміщений у відповідному місці.



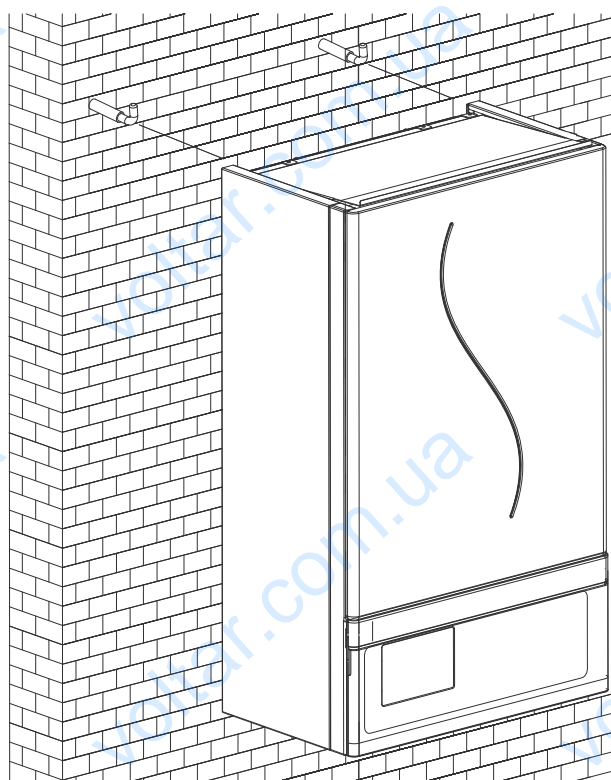
Мал. 7

2.2. Монтаж котла

Зафіксуйте електричний котел за допомогою монтажних гвинтів (входять до комплектації), як показано на Мал. 8. Корпус котла з циркуляційним насосом та іншими приладами підвішується на надійно закріплені монтажні гвинти.

Кришка котла прикручується до задньої стінки, забезпечуючи можливість демонтажу. Перед встановленням визначтеся із місцем, зручним для ремонту котла.

Якщо котел встановлюється у відкриту систему водопостачання, водяний стовпчик у системі опалення повинен мати тиск мін. 1 бар.




Мал. 8

2.3. Підключення водяних труб

А. Встановлення водяних труб: Перед встановленням видаліть із труб увесь осад та бруд, щоб забезпечити нормальну роботу настінного котла. Виконайте складання відповідно до малюнка, наведеного у пункті 4.1. Злив запобіжного клапана має під'єднуватися до стоку в підлозі або до дренажної труби, щоб запобігти викиду води на підлогу через надмірний тиск у системі опалення. Виробник котла не несе жодної відповідальності за затоплення приміщення в результаті скидання тиску. Якщо схема контура опалення передбачає наявність термостатичного регулятора, то циркуляція води в такому контурі може повністю припинитися. В цьому випадку при проектуванні системи необхідно передбачити можливість для перенаправлення водяного потоку теплоносія у контур без термостатичного регулятора або в обвідний контур (байпас).

В. Якість води в системі водопостачання: при жорсткості води понад 25°F_h користуйтеся демінералізованою водою, щоб запобігти засміченню настінного котла в результаті використання занадто жорсткої або агресивної води. Слід зазначити, що навіть незначне засмічення в декілька міліметрів може призвести до зниження ефективності теплопередачі та, як наслідок, до серйозних проблем, пов'язаних із перегріванням котла. У випадку великої системи (значний об'єм води) або частого заповнення системи водою слід проводити обробку води. За необхідності частково або повністю спустити систему необхідно використовувати належним чином підготовлену воду.

С. Система захисту від замерзання, незамерзаючі суміші, присадки, та уповільнювальні речовини. Котел має систему захисту від замерзання в зимовий період. В разі падіння температури води в системі опалення нижче 6°C активується режим нагрівання. При відключеному котлі функція захисту від замерзання не працює. За необхідності можна користуватися незамерзаючими сумішами, присадками та уповільнювальними речовинами. Проте виробник подібних речовин має гарантувати, що їх використання не призведе до пошкодження теплообмінника, додаткових та нагрівальних приладів котла. Заборонено використовувати незамерзаючі суміші, присадки та уповільнювальні речовини, несумісні з нагрівальними приладами та котлом.

 Фільтр і колектор продуктів накипу слід регулярно перевіряти та очищувати. Перед заповненням системи опалення водою слід обов'язково перевірити тиск у водяному розширювальному бачку. За необхідності збільшіть тиск у бачку до 1-1,3 бар.

2.4. Електромонтаж

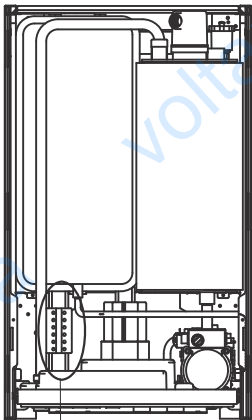
Підключення кабелю живлення

Перед підключенням встановіть джерело живлення, головний електричний перемикач і захисні пристрої у режим нагрівання та відкоригуйте систему електропроводки у приміщенні (включаючи початкову модифікацію). Крім того, мають бути внесені відповідні зміни у систему оплати за користування електроенергією.

Перед встановленням захисних болтів очистьте бокові та зовнішні поверхні корпусу, а також ділянки, що безпосередньо прилягають до болтів та металевих поверхонь. Слід захистити провідники, розташовані під головками болтів у корпусі, за допомогою захисних ізоляторів. З'єднання мають бути затягнуті зовні мідними гайками зі стопорними шайбами. Для підключення 2-го захисного кабелю використовуйте іншу гайку.

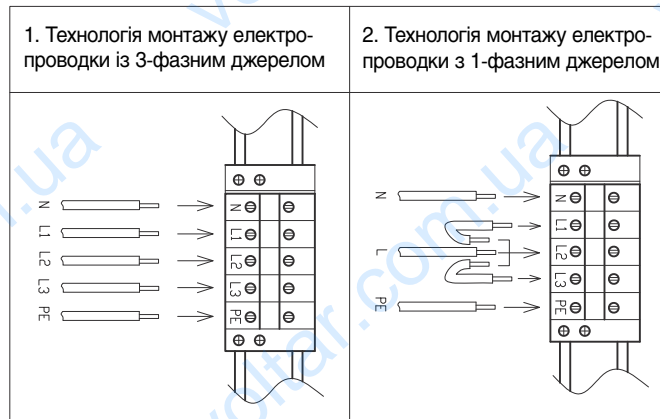
При підключенні кабелю живлення переконайтеся, що всі гайки електричних клем та контактів затягнуті належним чином.

Для належної роботи електричного котла LEB обов'язковим є використання стабілізатора напруги, який показує, чи достатня напруга в електромережі для нормальної роботи. Регулятор має відповідати допустимому навантаженню вихідного контакту в 230/0.1. Клеми PR1 і PR2 призначені для підключення простого кімнатного термостата.



При підключенні кабелю живлення виберіть відповідний тип електропроводки залежно від типу кабелю.

Кабель живлення прокладається від нейлонового клемника в нижній частині котла. Послабте з'єднувальну гайку та знову затягніть її після прокладення кабелю живлення.



Підключення регулятора температури у приміщенні, 3-ходового клапана, датчика бойлера NTC

Примітка: контакти для регулятора температури у приміщенні мають завжди бути чистими. Вихідна потужність у 220 В може спричинити пошкодження електричного контуру.

Якщо для контролю температури у приміщенні використовується термостат або добовий чи тижневий програматор, то краще не використовувати ці контакти для живлення цих приладів.

Для живлення зазначених приладів слід використовувати інше електричне джерело або елемент живлення залежно від типу продукту.

⚠ Перед підключенням периферійних приладів спеціалісти з монтажу повинні обов'язково визначити сумісність таких приладів із котлом. До уваги слід брати функції котла, пов'язані з налаштуваннями користувача або параметрами приміщення, а також зазначені периферійні прилади. Виробник не несе жодної відповідальності за пошкодження, спричинені неправильним встановленням обладнання.




1. Інтерфейс триходового клапана
2. Інтерфейс датчика бойлера NTC
3. Інтерфейс перемикача температури в приміщенні
4. Інтерфейс зовнішнього NTC

Мал. 9

3. Обслуговування та ремонт

3.1. Введення в експлуатацію

 Введення котла в експлуатацію має здійснюватися тільки компетентними спеціалістами. Введення в експлуатацію необхідне також після ремонту системи та запобіжних приладів.

Перед введенням настінного котла в експлуатацію

Відкрийте всі запірні вентиля, що з'єднують патрубки котла із системою.

Наповніть систему водою, щоб переконатися у належному випуску повітря з настінного котла та системи через випускний клапан.

Перевірте герметичність системи опалення, гарячого водопостачання, з'єднань та настінного котла. Впевніться, що настінний котел підключено до відповідного джерела живлення. Переконайтеся у надійному заземленні настійного котла. Забезпечте відсутність будь-яких корозивно-активних рідин або речовин поблизу настінного котла.


Введення настінного котла в експлуатацію

Увімкніть настінний котел. Встановіть зимовий режим роботи та впевніться, що регулятор температури в приміщенні закрито. Поступово труба нагрівання в теплообміннику стає теплішою. Настінний котел починає автоматичну роботу, яка контролюється запобіжними пристроями. Труба нагрівання може припинити роботу в разі відключення живлення. Із відновленням подачі живлення процес нагрівання відновиться.


Перевірка функціонування

Впевніться у безперервності циркуляції води між настінним котлом і системою опалення. Перевірте належну роботу настінного котла шляхом відкривання та закривання регулятора температури в приміщенні або таймера.

Вимкнення

Натисніть кнопку  та утримуйте її протягом 5 секунд. Під час вимкнення настінного котла монтажна плата залишається ввімкненою (ON).

При вимкненій функції нагрівання на РК-дисплеї відображається "OFF". Проте режим захисту від замерзання залишається активованим.

 Якщо настінний котел вимкнено, функція захисту від замерзання не працює. Щоб запобігти несправності системи через замерзання внаслідок тривалого вимкнення котла в зимовий період, рекомендується повністю зливати систему опалення та додавати відповідні незамерзаючі речовини відповідно до вимог, зазначених у пункті 2.3.


3.2. Технічне обслуговування

Користувачеві рекомендується регулярно перевіряти фільтр. Щороку перед початком опалювального періоду бажано проводити перевірку в уповноважених сервісних центрах (за межами гарантії). Під час перевірки слід перекрити всі електричні та водяні з'єднання, очистити циркуляційний насос, перевірити запобіжний і випускний клапани та всі інші запобіжні пристрої. Після цього перевіряється функціональність котла.

Якщо котел працює у закритій системі з розширювальним водяним бачком під тиском, слід якнайчастіше перевіряти його за показаннями манометра. В холодному стані, при надлишковому падінні тиску нижче встановленого монтажною компанією рівня, для перевірки потрібне залучення кваліфікованих спеціалістів. За необхідності слід додати воду у систему згідно відповідної процедури.

У відкритій системі перевірте кількість води у водяному розширювальному бачку та за необхідності додайте води.

3.3. Ремонт

 Наступні роботи мають виконувати тільки компетентні спеціалісти, наприклад місцевий дистриб'ютор або постачальник відповідних послуг.

Сезонні перевірки настінного котла

Рекомендовано здійснювати наступні перевірки настінного котла принаймні один раз на рік:

- Система керування та запобіжна система (датчик витікання, контактна система, регулятор температури тощо) мають працювати належним чином.
- Теплообмінник має бути чистим. Детальніше див. наступний розділ.
- У холодному стані підтримуйте гідравлічний тиск на рівні 0,1 МПа. В іншому випадку відрегулюйте задане значення.
- Заповнення водяного розширювального бачка.
- Кріплення циркуляційного насоса.

3.4. Виявлення несправностей

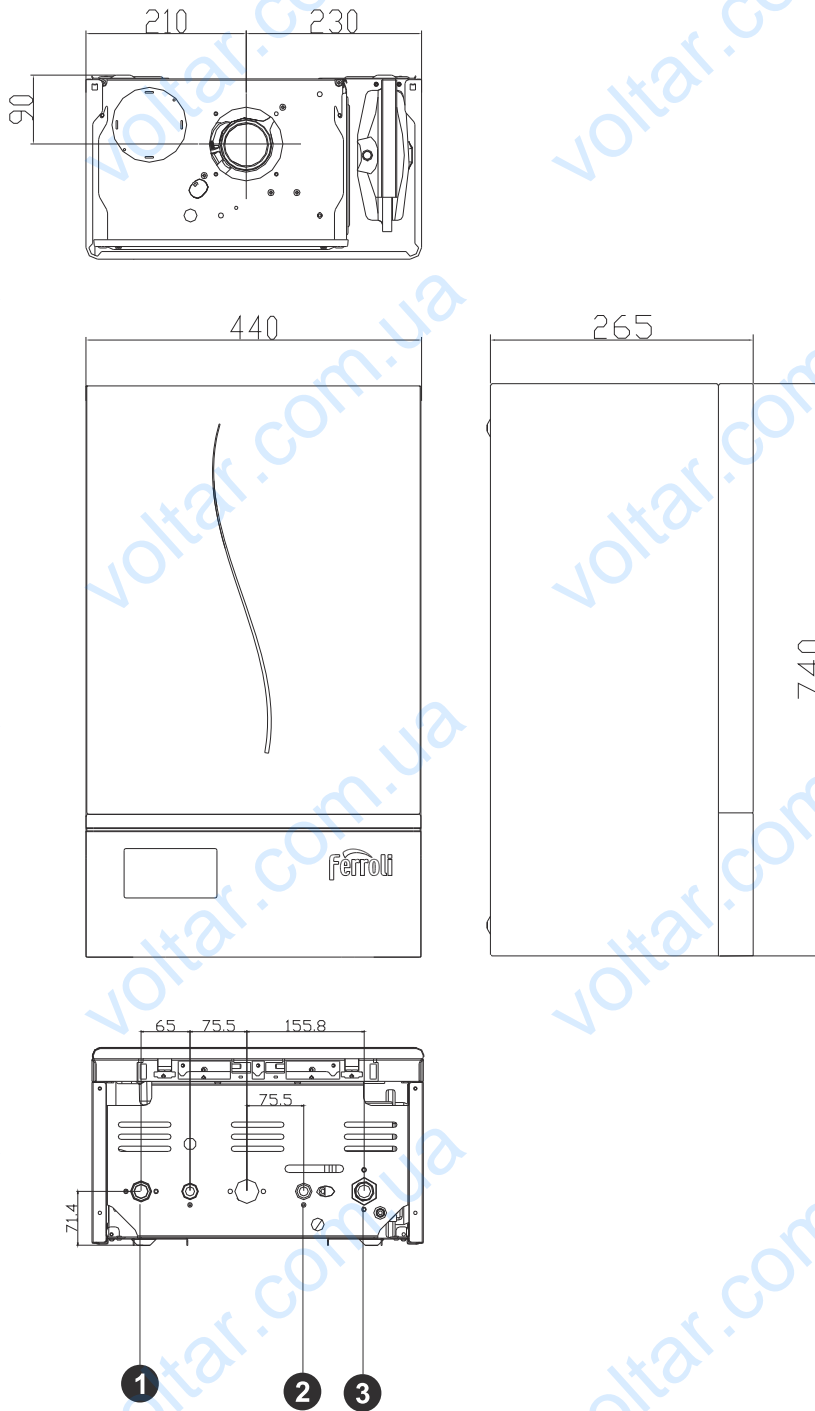
Діагностика

Настінний котел оснащений сучасною системою самодіагностики з можливістю відображення на РК-дисплеї кодів несправностей у разі порушення роботи. Деякі несправності (код "A") можуть призвести до вимкнення настінного котла. Для відновлення роботи слід натиснути та утримувати протягом 1 сек. кнопку скидання. У випадку вимкнення через інші несправності (код "F") настінний котел автоматично відновить роботу після повернення параметрів, які спричинили несправність, до нормальних показників. У наведеній нижче таблиці зазначені причини деяких несправностей та можливі дії користувача для їх усунення. Якщо несправність виникла повторно й Ви не в змозі вирішити проблему, зверніться до сервісних спеціалістів компанії Ferrolі.

Ознаки	Код	Можливі причини	Дії
Відсутнє нагрівання	A01	Втрати струму	Перевірте, чи відкривається автоматично датчик витікання в настінному котлі. Для перевірки зверніться до кваліфікованих спеціалістів.
Несправність обмежувача температури нагрівання	A03	Вихід з ладу обмежувача температури нагрівання Вода в системі опалення не циркулює Повітря в системі опалення	Перевірте розташування та функціональність обмежувача температури нагрівання. Перевірте, чи здійснює циркуляційний насос випуск повітря з системи
Температура котла вище 90°C	A06	Вода в системі опалення не циркулює Повітря в системі опалення	Перевірте, чи здійснює циркуляційний насос випуск повітря з системи.
Несправність датчика температури нагрівання	A08	Незафіксований або пошкоджений датчик температури нагрівання (як правило, після нагрівання протягом 5 хвилин температура датчика нагрівання та датчика ГВП підвищується не більше ніж на 3°C. При температурі вище 40°C вимірювання відсутнє)	Перевірте, чи зафіксований датчик температури нагрівання належним чином; можливо, необхідна заміна датчика температури.
Несправність датчика температури нагрівання	F10	Несправність датчика температури нагрівання, наприклад розімкнення контуру, коротке замикання або непідключений/замкнутий провід	Перевірте проводку або замініть датчик температури
Несправність датчика температури котла	F11	Несправність датчика NTC котла, наприклад розімкнення контуру, коротке замикання або непідключений/замкнутий провід	Перевірте проводку або замініть датчик температури
Несправність датчика температури води в баку	F14	Несправність датчика NTC водяного бака, наприклад розімкнення контуру, коротке замикання або непідключений/замкнутий провід	Перевірте проводку або замініть датчик температури
Несправність датчика гідравлічного тиску	F37	Недостатньо води в системі опалення Коротке замикання або пошкодження датчика гідравлічного тиску	Заповніть систему водою Перевірте датчик гідравлічного тиску
Порушення циркуляції в системі	F41	Недостатньо води в системі опалення Коротке замикання або пошкодження датчика гідравлічного тиску	Заповніть систему водою Перевірте датчик гідравлічного тиску

4. Технічні характеристики та параметри

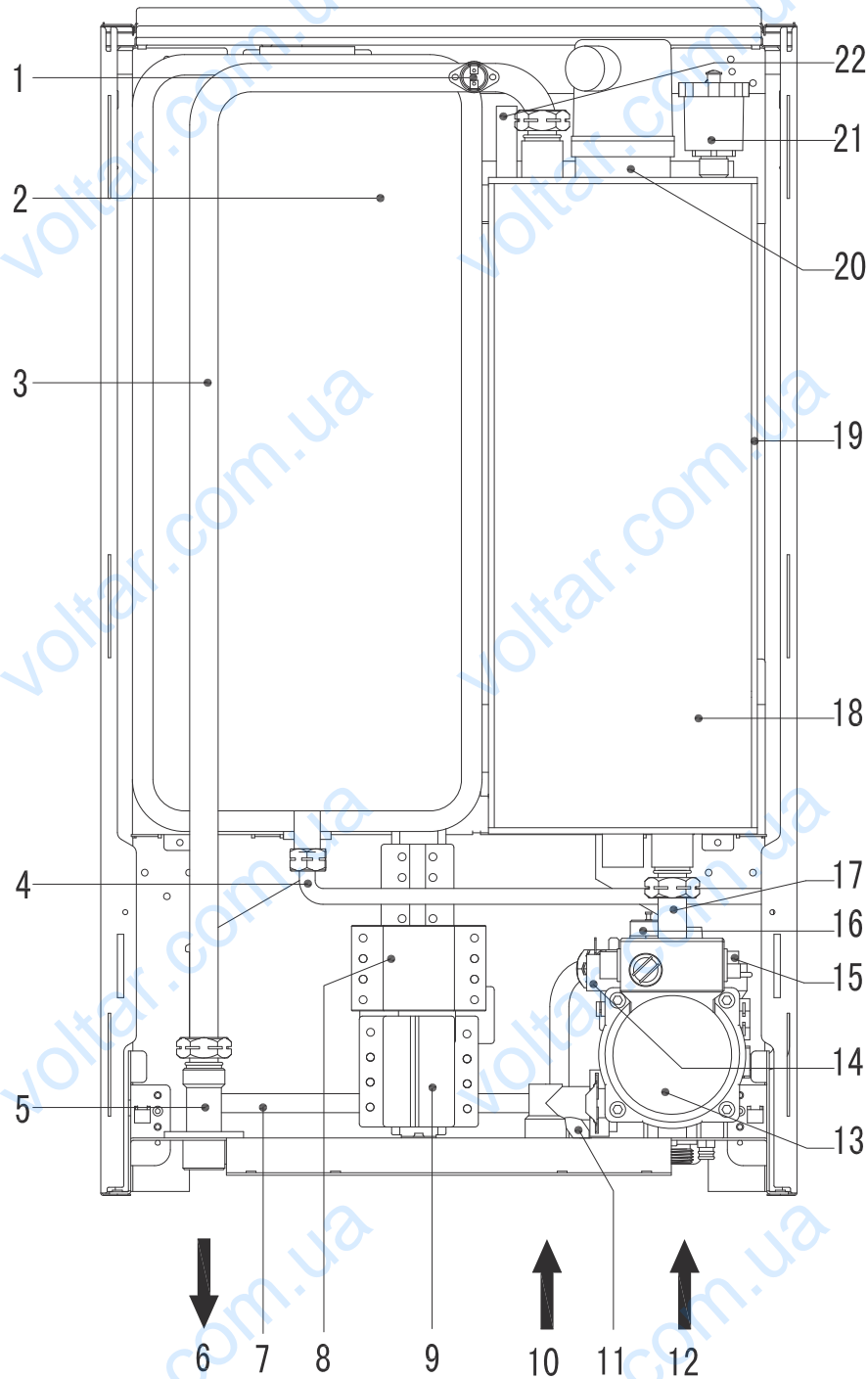
4.1. Розміри та типи з'єднання



Умовні позначення

1. Вхід води системи опалення G3/4
2. Вхід води G1/2
3. Вхід оборотної води системи опалення G3/4

4.2. Монтажне креслення та основні деталі

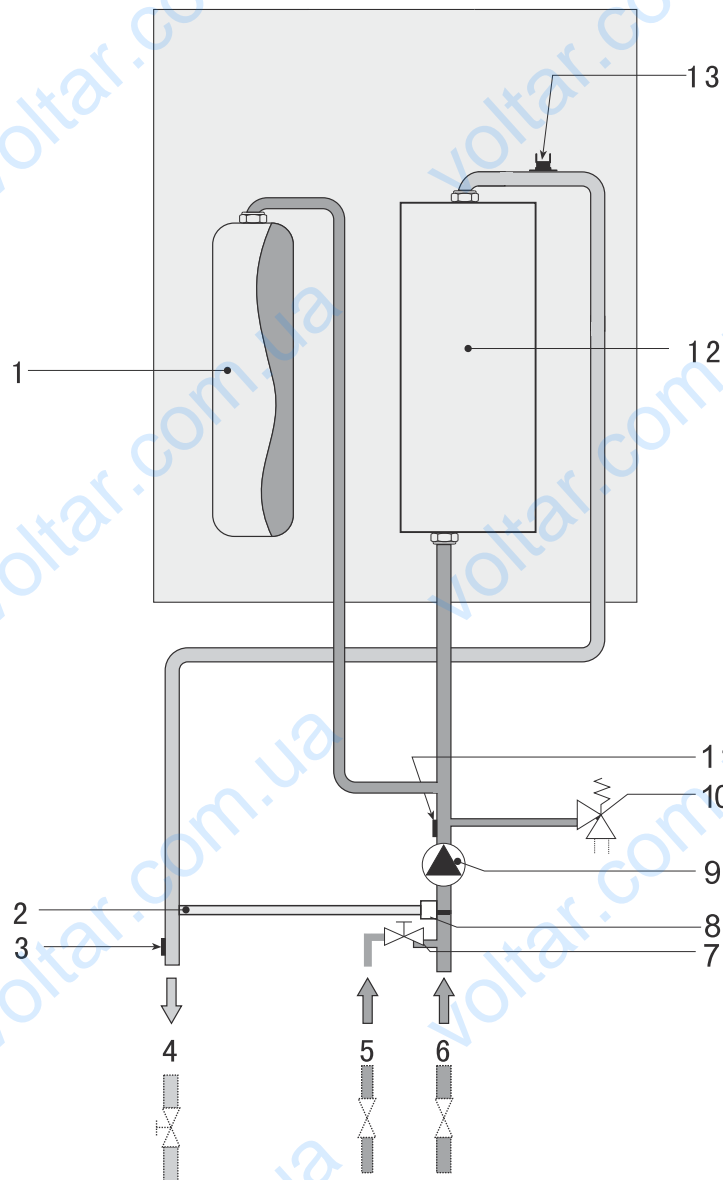


Умовні позначення

1. Обмежувач температури нагрівання
2. Розширювальний водяний бачок
3. Випускна трубка
4. З'єднувальний патрубок для розширювального водяного бачка
5. З'єднання системи випуску
6. Випуск води
7. Бокова труба
8. Контакттор змінного струму
9. Датчик витікання
10. Вхід води

11. Клапан додавання води
12. Подача оборотної води
13. Циркуляційний насос
14. Запобіжний клапан
15. Автоматичний клапан випуску повітря
16. Датчик гідравлічного тиску
17. Труба зворотної подачі
18. Внутрішня камера
19. Ізоляція
20. Трубчатий електронагрівач
21. Автоматичний випускний клапан
22. Датчик температури нагрівання

4.3. Гідрравлічна схема

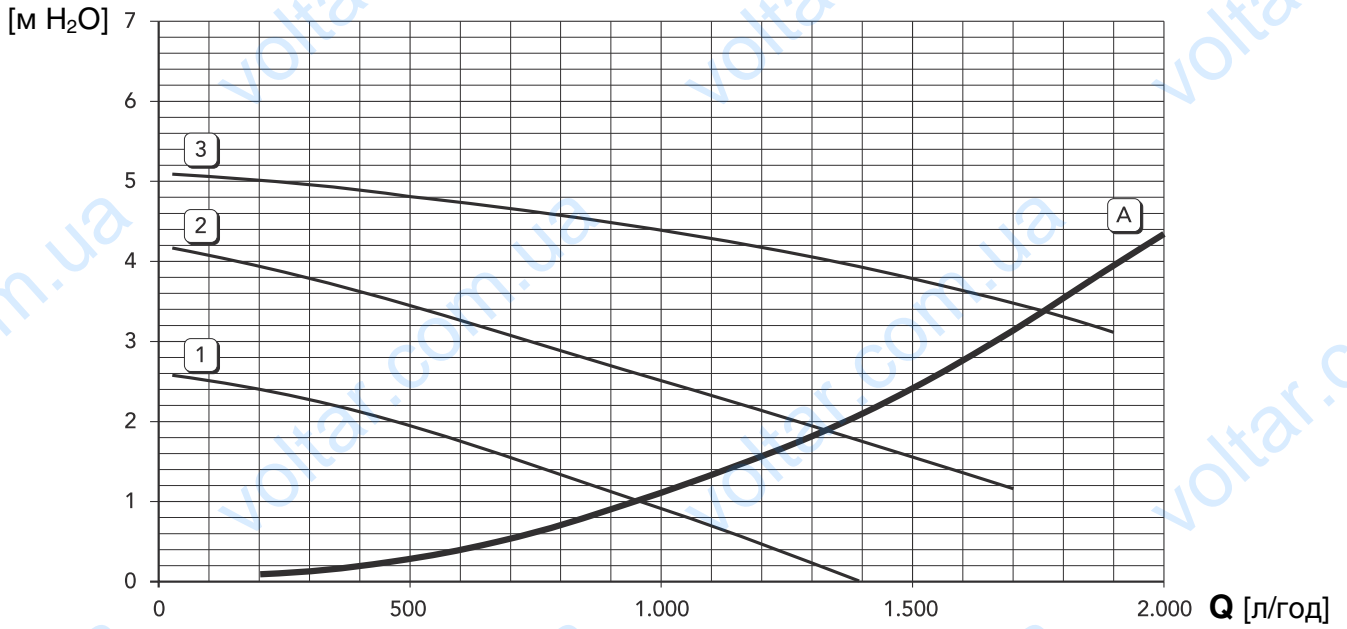


Умовні позначення

- | | |
|---|--------------------------------------|
| 1. Розширювальний водяний бачок | 7. Впускний клапан |
| 2. Бокова труба | 8. Перепускний клапан |
| 3. Датчик температури нагрівання | 9. Циркуляційний насос |
| 4. Вихід системи опалення | 10. Запобіжний клапан |
| 5. Вхід води | 11. Датчик гідрравлічного тиску |
| 6. Вхід оборотної води системи опалення | 12. Внутрішня камера |
| | 13. Обмежувач температури нагрівання |

4.4. Лінійний графік

Напорна характеристика циркуляційного насоса



1 2 3 = Продуктивність насоса

A = Втрата тиску води в настінному котлі

Мал. 10

4.5. Технічні параметри котла

Напруга (6-9 кВт)	В	220,380
Струм (9 кВт), макс.	А	41
Вхідна потужність	кВт	6, 7,5, 9
ККД	%	99,5
Робоча температура нагрівання, макс.	°С	80
Потужність циркуляційного насоса, макс.	кПа	50
Розширювальний водяний бачок	л	10
Робочий тиск котла, мін.	кПа	80
Робочий тиск котла, макс.	кПа	300
Робочий тиск котла, рекомендований	кПа	100-170
Клас електрозахисту	-	IP 40
З'єднання для подачі води нагрівання	-	G 3/4"
Отвір заливання/випуску води	-	G 1/2"
Габаритні розміри: В х Ш х Г	мм	740 x 440 x 265
Вага (без води)	кг	29

Рекомендації по вибору автоматичного вимикача та поперечного перерізу кабелів

Потужність котла (кВт)	Кількість та потужність нагрівальних елементів	Макс. струм через фазу I (А)	Мін. переріз кабелю живлення, мідь (мм ²)		
			Однофазне підключення	Трифазне підключення	
				Лінійне	Нейтральне
6	2 x 3 кВт	28	4	1,5	2,5
7,5	2 x 3,75 кВт	34	6	1,5	4
9	3 кВт + 6 кВт	41	10	2,5	6

The logo for Ferroli, featuring a stylized grey arch above the word "ferroli" in a bold, black, lowercase sans-serif font.

ferroli

www.ferroli.it