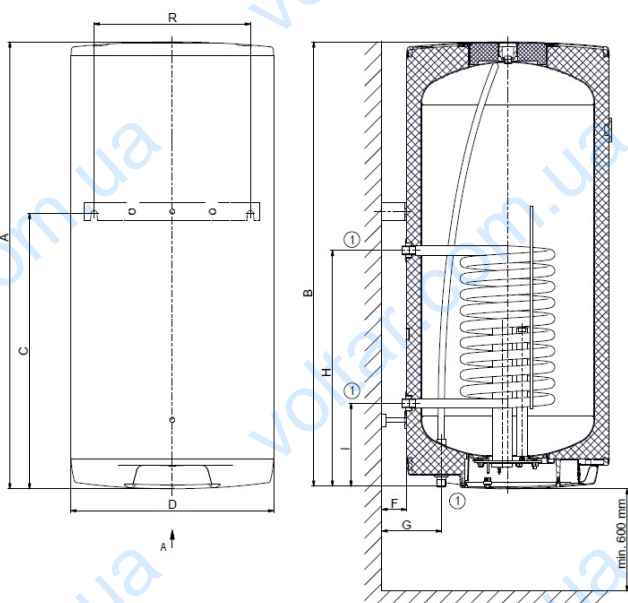
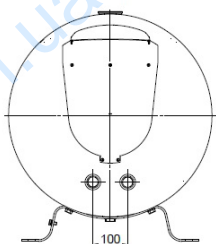


Водонагреватель ОКС 125 LC



- В объеме 125 л
- Производятся как навесные
- С ТЭН-ом 2,2 кВт
- Внутренняя защита поверхности бака обеспечена при помощи эмалила Crystal Enamel
- Теплоизоляция произведена из полиуретана Thermo Gen
- Сухой ТЭН Ceramic Solution
- Благодаря получению результата нормы IP 44 можно электрические нагреватели ставить и в влажные помещения вблизи умывальника и ванны



Тип резервуара	ОКС 125 LC	
Объем	[л]	121
Размер (д х в)	[мм]	524x1067
Масса водонагревателя без воды	[кг]	52
Теплопроводность λ изоляции	[Вт·м ⁻¹ ·К ⁻¹]	0,022
Изоляция	[мм]	42
Потребл. мощность нагревательного элемента	[Вт]	2 200
Электрическое питание		1/N/PE [~] - 230V/50Hz
Рекомендуемый предохранитель	[А]	16
Степень защиты		IP44
Время нагрева с 10 до 60 °С	[ч]	3,2
Теплопередающая поверхность теплообменника	[м ²]	0,41
Объем теплообменника	[л]	1,8
Постоянная мощность теплообменника при расходе воды отопления 310 л и 80 °С	[кВт]	6
Время нагрева теплообменником с 10 до 60 °С	[ч]	1,3
Класс энергетической эффективности		C
Годовое потребление	[кВт·ч/год]	1409

Размеры [мм]	A	B	C	D	F	G	H	I	R
ОКС 125	1067	1058	765	524	70	172	498	208	450

Контактные данные:

www.dzd.cz/ru



DRAŽICE
ЧЛЕН ГРУППЫ NIBE