

Ми дякуємо Вам за те, що Ви вибрали електричні водонагрівачі RÖDA Aqua Inox. Водонагрівачі виробляються за передовими технологіями відповідно до професійних стандартів. Перед початком експлуатації, будь ласка, уважно прочитайте інструкцію з встановлення і використання. Зберігайте посібник для подальшого використання.

Попередження:

Водонагрівач RÖDA Aqua Inox повинен встановлюватися лише згідно чинного законодавства, місцевих норм та правил. Встановлювати електричні водонагрівачі можуть лише кваліфіковані співробітники спеціалізованих організацій, що мають усі необхідні дозволи та ліцензії.

ЗМІСТ:

Введення	1
Короткий опис водонагрівача	2
Інструкція з монтажу	5
Інструкція з експлуатації	9
Можливі несправності та методи їх усунення	10
Технічні характеристики	12
Технічне обслуговування	13
Гарантія на виріб	14
Ремонт	14
Зберігання	14
Транспортування	14
Утилізація приладу	14
Інформація про підтвердження відповідності продукту	15
Гарантійні зобов'язання	16

Введення

Електричний водонагрівач накопичувального типу призначений для нагріву холодної води, що надходить з водогону. Він застосовується в побутових цілях. Установка і перший запуск водонагрівача повинні проводитися кваліфікованим фахівцем, який несе відповідальність за правильність установки і має дати рекомендації з використання водонагрівача.

При підключенні повинні бути дотримані чинні стандарти, норми і правила. Перед установкою водонагрівача упевніться, що заземлюючий контакт розетки належним чином заземлений. У разі відсутності заземлюючого контакту в розетці необхідно заземлити водонагрівач окремим заземлювальним проводом до виводу заземлення на кріпленні фланця нагрівального елемента.



Увага! У разі відсутності заземлення забороняється здійснювати установку та експлуатацію виробу.



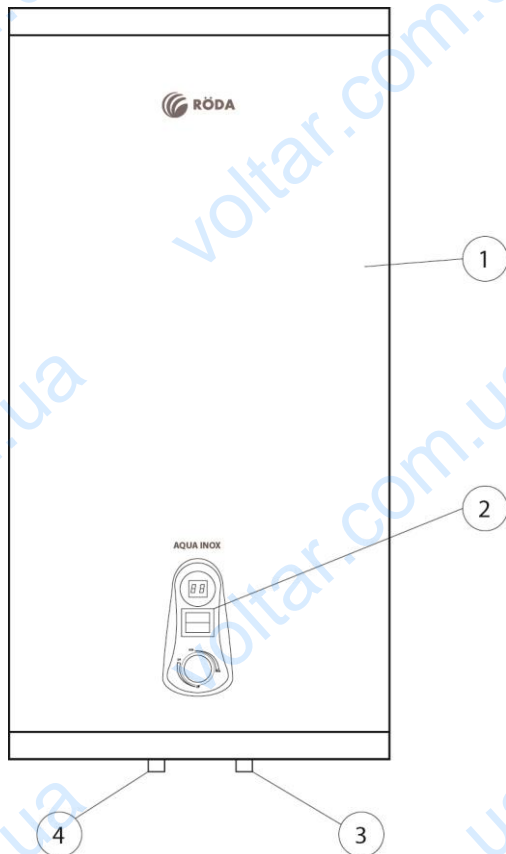
Увага! Забороняється застосовувати переносні розетки та подовжувачі. Неправильне встановлення та експлуатація електричного водонагрівача, може призвести до нещасних випадків або майнового збитку.

Увага!

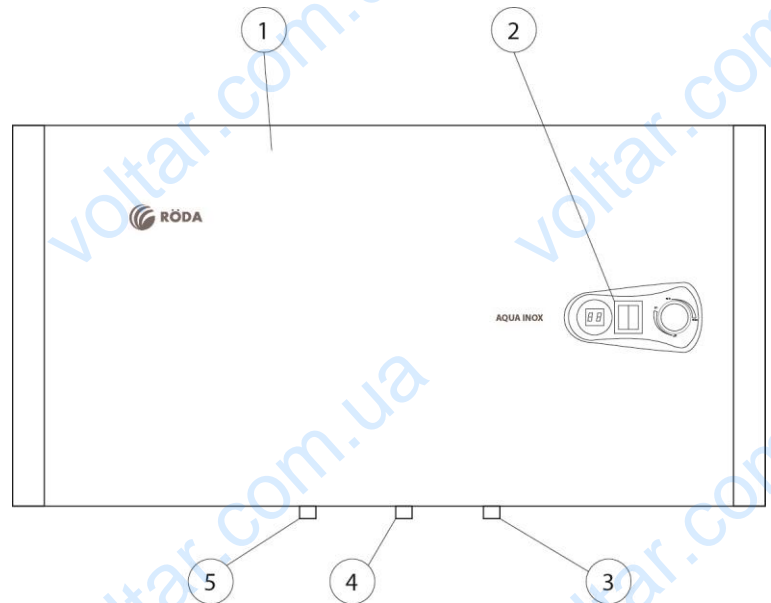
В тексті та цифрових позначеннях експлуатаційних документів можуть бути допущені технічні помилки.

Зміна технічних характеристик та асортименту можуть бути виконані виробником без попереднього повідомлення.

Короткий опис водонагрівача



Вертикальна серія



Горизонтальна серія

Малюнок 1 – Зовнішній вигляд.

Позначення:

- 1 – Корпус водонагрівача
- 2 – Панель керування
- 3 – Патрубок входу холодної води, 1/2"
- 4 – Патрубок виходу гарячої води, 1/2"
- 5 – Патрубок зливу з водонагрівача 1/2"

Примітка: моделі з позначенням «V» в найменуванні призначені для вертикального монтажу, з позначенням «H» в найменуванні - для горизонтального.

Автоматичний контроль температури води:

Відкривши кран з гарячою водою на змішувачі кухні або ванної кімнати, на вхід водонагрівача починає надходити холодна вода, заповнюючи внутрішній бак. Вода в баку змішується і її температура знижується. Датчик термостату реагує на пониження температури води, і автоматично включає нагрівальний елемент (ТЕН), який підігріває воду до заданої температури. Коли температура досягне заданої величини, ТЕН автоматично відключається.

Три рівня захисту водонагрівача:

- захист від перегріву;
- захист від перевищення тиску води в нагрівачі;
- ПЗВ (пристрій захисного відключення).

Внутрішній бак водонагрівача виготовлено з високоякісної медичної нержавіючої сталі стійкої до корозії і нешкідливої для організму.

Трубчастий електричний нагрівач (ТЕН), надійний і безпечний в експлуатації, має довгий термін служби при правильній експлуатації.

Регулювання водонагрівача на низьку температуру нагрівання забезпечує:

- зниження ймовірності утворення накипу;
- сприяє підвищенню робочого ресурсу водонагрівача.

Внутрішня потовщена пінополіуретанової теплоізоляції дозволяє ефективно зберігати температуру нагрітої води, зводить до мінімуму тепловтрати і знижує енергоспоживання водонагрівача.

Вбудований температурний регулятор: забезпечує постійний і надійний контроль температури води у водонагрівачі.

Перед нагріванням води цифровий дисплей буде показувати температуру холодної води, що надходить у водонагрівач.

За допомогою ручки регулювання Ви можете встановлювати температуру нагрівання води.

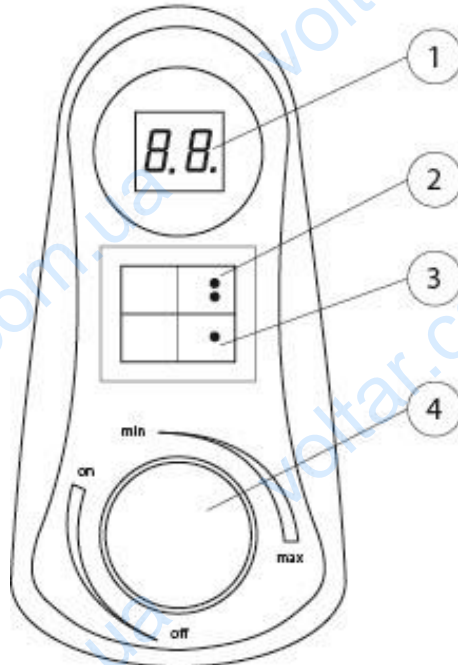
У крайньому лівому положенні ручки регулювання температури водонагрівач відключається.

Водонагрівач обладнаний магнієвим анодом, що захищає внутрішню поверхню баку від корозії.

Водонагрівач **RÖDA Aqua Inox** відзначається простотою та зручністю в експлуатації та обслуговуванні.

Панель керування

AQUA INOX



Малюнок 2 – Панель керування.

Позначення:

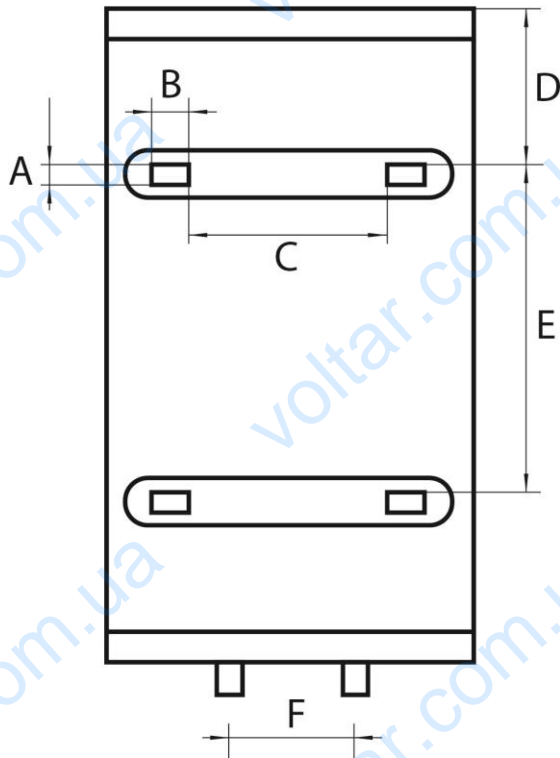
- 1 – Цифровий дисплей, що показує температуру води у водонагрівачеві
- 2 – Кнопка включення другого ступеню ТЕНу
- 3 – Кнопка включення першого ступеню ТЕНу
- 4 – Регулятор температури гарячої води

Примітка: на малюнку 2 наведена панель управління вертикальної версії водонагрівача. Панель управління горизонтальної версії має аналогічний зовнішній вигляд та функціонал і відрізняється лише горизонтальною орієнтацією.

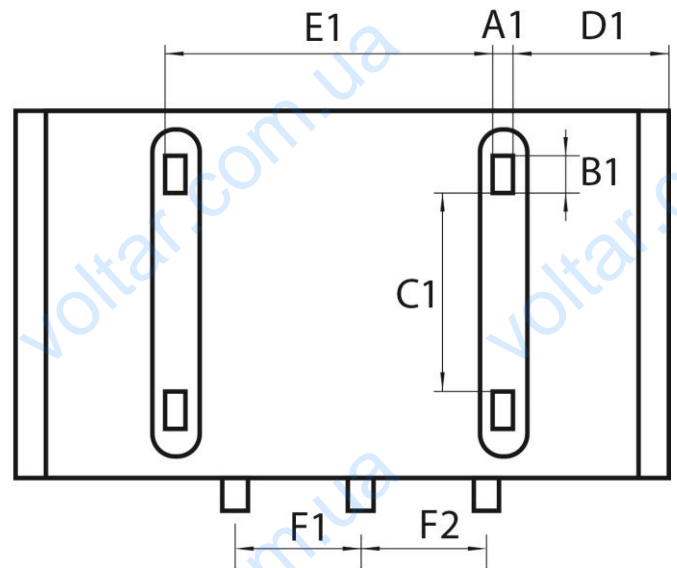
Інструкція з монтажу

При встановленні водонагрівача використовуйте розміри, позначені на малюнку 3.

Вертикальна модель



Горизонтальна модель



RODA Aqua Inox-HM (горизонтальний монтаж)

Об'єм	A1	B1	C1	D1	E1	F1	F2
30	20	25	190	155	240	100	100
50	20	25	190	155	500	100	100
80	20	25	190	275	450	100	100
100	20	25	190	320	545	100	100

RODA Aqua Inox-VM (вертикальний монтаж)

Об'єм	A	B	C	D	E	F
30	20	25	190	120	240	100
50	20	25	190	150	500	100
80	20	25	190	270	455	100
100	20	25	190	320	550	100

Малюнок 3 – Монтажні розміри.

Примітка:

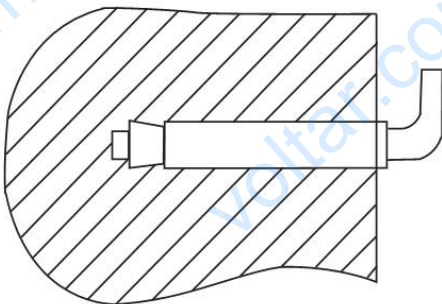
Переконайтеся, що для встановлення електричного водонагрівача використовуються оригінальні деталі, надані виробником, які можуть витримати вагу наповненого водою водонагрівача. Не встановлюйте водонагрівач на кріплення, поки не переконаєтеся, що кріплення встановлено надійно. В іншому випадку, електричний водонагрівач може впасти зі стіни, що призведе до його пошкодження або може стати причиною серйозних травм.

При виборі місць під отвори для кріпильних болтів, упевніться, що з обох боків від стін ванної кімнати або іншого приміщення до корпусу водонагрівача є відстань не менше 0,2 м, для полегшення доступу при проведенні технічного обслуговування у випадку необхідності.

Електричний водонагрівач слід встановлювати на тверду вертикальну поверхню (стіну).

Після вибору місця монтажу визначте місця під два кріпильні болти з гаками (залежно від комплектації обраного виробу). Зробіть два отвори потрібного діаметру в стіні. Діаметр бури або свердла вказано на анкері.

Вставте гвинти, поверніть гак вгору, щільно затягніть гайки (див. мал. 4), а потім встановіть на нього електричний водонагрівач.



Малюнок 4 – Кріпильний анкерний гвинт.

Якщо ванна кімната дуже мала для установки водонагрівача, він може бути встановлений у будь-якому іншому приміщенні, захищеному від попадання прямих сонячних променів та вологи. Для скорочення теплових втрат у трубопроводі, водонагрівач слід встановлювати якомога ближче до місця використання гарячої води.

Для місць з обмеженим простором для встановлення вертикального водонагрівача можна використовувати водонагрівач горизонтальної серії.

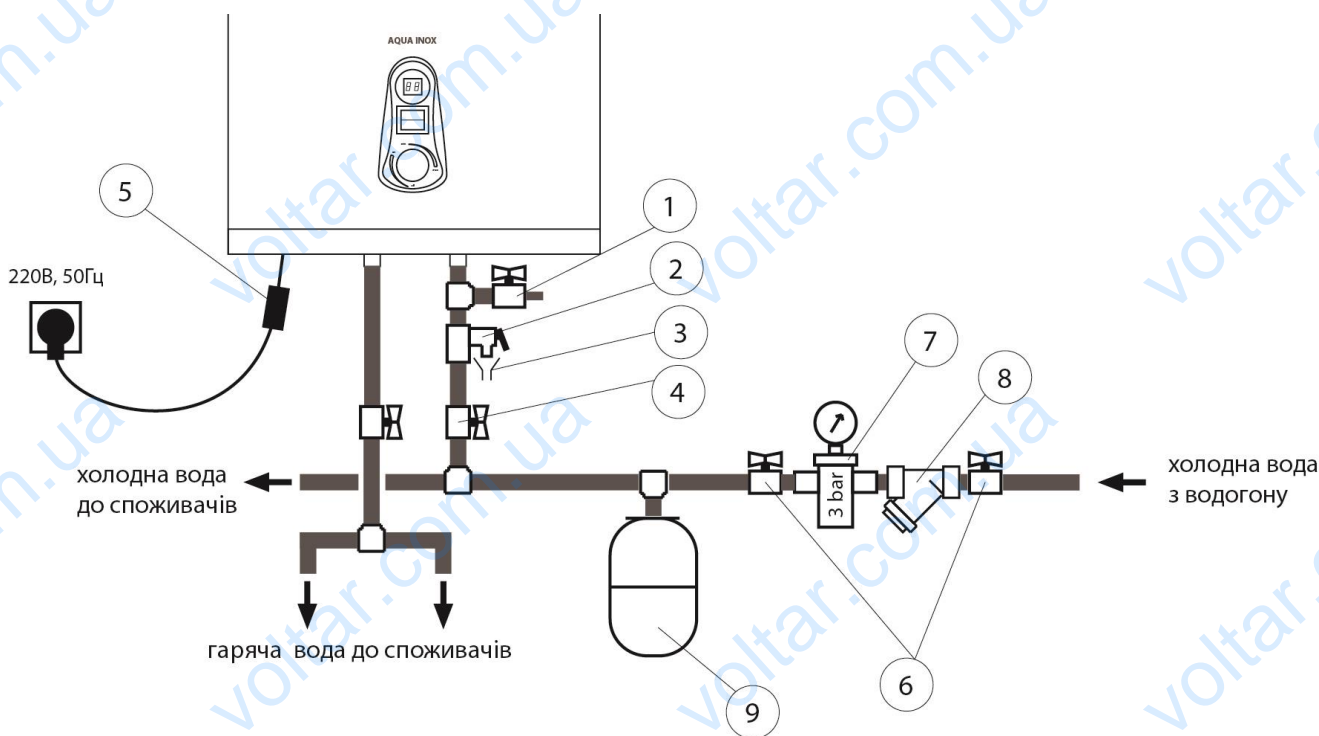
Підключення до водогону

Рекомендована схема монтажу водонагрівача наведена на мал. 5.

Для підключення водонагрівача до водогону можна використовувати труби діаметром

½ дюйма. Якщо тиск води у водогоні малий, то для зменшення втрати тиску можна застосовувати трубопроводи більшого діаметру. Трубопроводи повинні бути сертифіковані та витримувати теплове навантаження і тиск. Підключення труб до патрубків водонагрівача слід виконувати за допомогою накидної гайки та гумових прокладок. При затягуванні з'єднань не прикладайте надмірних зусиль щоб не пошкодити прилад.

Під водонагрівачем бажано встановити трійник і кран для спорожнення водонагрівача. Таке рішення значно полегшить подальше обслуговування вашого приладу.



Малюнок 5 – Схема підключення до водогону.

- 1 – Кран спорожнення водонагрівача (не входить до комплекту)
- 2 – Запобіжний захисний клапан
- 3 – Підключення зливу з клапану в каналізацію
- 4 – Відсічні крани на підключенні холодної та гарячої води(не входять до комплекту)
- 5 – Пристрій захисного відключення
- 6 – Крани для обслуговування фільтра та редуктора тиску (не входять до комплекту)
- 7 – Редуктор тиску на 3 бари (не входить до комплекту)
- 8 – Фільтр грубої очистки (не входить до комплекту)
- 9 – Розширювальний бак (не входить до комплекту)

До патрубка викиду води з запобіжного клапану слід підключити гнучку трубку та вивести її до каналізації. При перевищенні максимального робочого тиску води в водонагрівачі, запобіжний клапан відкриється та зілле деяку кількість води в каналізацію. При цьому тиск у водонагрівачеві зменшиться. Запобіжний клапан захистить ваш водонагрівач від виходу із ладу при перевищенні тиску. Запобіжний

клапан також виконує функцію зворотного клапану, він не дозволяє воді з приладу витікати в мережу холодного водопостачання. Тому встановлювати запобіжний клапан потрібно тільки на вході холодної води під нагрівачем, як показано на мал. 5.



Увага! Запобіжний клапан є захисним пристроєм. У разі його відсутності можливе пошкодження водонагрівача та вилив води у приміщення.



Увага! Категорично заборонено використовувати водонагрівач без встановленого запобіжного клапану з трубкою виведеною до каналізації.



Увага! Вода, що викидається із запобіжного клапану може бути гарячою. Не допускайте її попадання на людей або цінні речі.

Відсічні крани 4 (див мал. 5) призначені для відключення водонагрівача при проведенні робіт з ремонту або технічного обслуговування.

До труби з гарячою водою, що виходить з водонагрівача можна підключити декілька споживачів гарячої води.

В залежності від особливостей вашої системи гарячого та холодного водопостачання, схема підключення водонагрівача може змінюватися індивідуально. Для отримання детальної консультації зверніться до продавця або вашого сантехніка.

Якщо у вашому будинку можливі перепади тиску з частим перевищенням тиску холодної води від максимально допустимого для водонагрівача, необхідно встановити на вході холодної води редуктор, відрегульований на тиск 3 бара.

Якщо ж у водогоні можливі гідродари, то після редуктора тиску необхідно встановити додатковий розширювальний бак для питної води ємністю не менше 3 літри, для зниження пульсацій води.

Якщо водонагрівач вийшов з ладу через відсутність редуктора тиску або додаткового розширювального баку, ремонт буде вважатися не гарантійним і відшкодовується споживачем.

Підключення до електромережі.

Водонагрівач підключається до мережі 220/230 В, 50 Гц.

Для ефективної роботи водонагрівача бажано встановити відсікаюче реле напруги (не входить до комплекту поставки). У випадку виходу з ладу водонагрівача по причині відсутності реле напруги, ремонт буде вважатися не гарантійним і відшкодовується споживачем.



Увага! Безпека користування приладом досягається лише при його правильному заземленні. Категорично заборонено користуватися водонагрівачем якщо він не заземлений.

Інструкція з експлуатації

Наповнення водою

Переконайтесь, що водонагрівач не увімкнений у електричну мережу!

Після встановлення водонагрівача відкрийте відсічні крани на вході холодної води та виході гарячої під водонагрівачем. Потім відкрийте кран гарячої води на змішувачі. Коли водонагрівач заповниться водою, з крана змішувача потече вода. Закрийте кран гарячої води на змішувачі та перевірте трубопроводи на відсутність витоків. Якщо ви не впевнені, що водонагрівач заповнений водою не вмикайте його в електромережу.

Включення в електромережу

Вставте вилку водонагрівача в розетку, після цього загориться дисплей на панелі керування. Це означає, що водонагрівач включений і на нього подається напруга. Виставте за допомогою ручки регулювання потрібну вам ступінь нагріву гарячої води. По мірі нагрівання води, температура на дисплеї буде зростати. Підігрів автоматично вимкнеться при досягненні потрібної температури гарячої води в накопичувачі і автоматично включиться, якщо вода в водонагрівачі охолоне нижче заданої температури.

Регулювання температури

Перед нагрівом води цифровий дисплей буде показувати температуру холодної води, що надходить до водонагрівача. За допомогою ручки регулювання температури встановіть бажану температуру в межах діапазону регулювання.

Заходи безпеки

- Розетка електроживлення повинна бути **надійно заземлена**. Номінальний струм розетки повинен бути не нижче 16А. Розетка і вилка повинні завжди бути сухими, щоб не допустити короткого замикання в електричній мережі.
- Стіна, на яку встановлюється водонагрівач, має бути розрахована на навантаження, що вдвічі перевищує загальну вагу водонагрівача, заповненого водою.
- Запобіжний зворотній клапан слід встановлювати на вході холодної води у водонагрівач (поз.2 див. мал. 5)
- При першому використанні водонагрівач (або при першому використанні після технічного обслуговування або чищення) не можна включати в мережу водонагрівача до повного заповнення водою. Під час заповнення бака водонагрівача слід відкрити кран гарячої води на змішувачі, для спуску повітря з водонагрівача. Як тільки бак заповниться водою і з крана потече вода, кран можна закрити.
- Під час нагріву води з отвору викиду води запобіжного клапана може надходити вода. Це нормальне явище. Однак, у випадку великих витоків слід зв'язатися з фахівцями з АСЦ. Отвір викиду води із запобіжного клапану ні за яких обставин не

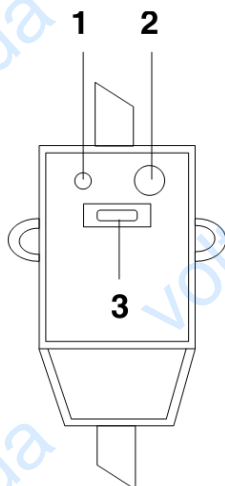
повинен бути заблокований, в іншому випадку це може призвести до виходу водонагрівача з ладу. При частому спрацюванні запобіжного клапану необхідно проконтролювати тиск холодної води на вході і якщо він перевищує 3 бар встановити редуктор тиску, а в разі різких коливань тиску холодної води додатково розширювальний бак (див мал.5).

- На отвір випуску тиску запобіжного клапану потрібно встановити дренажну трубку і вивести її в каналізацію.
- Температура води всередині водонагрівача може досягати 75 °С. Щоб уникнути опіків завжди користуйтеся змішувачем і підмішуйте холодну воду. Перед тим як направити воду на тіло дайте їй витекти з крану до стабілізації температури.
- Для зливу води з водонагрівача краще встановити додатковий кран, як вказано на мал.5 , поз 1. Також злити воду з водонагрівача можна за допомогою зворотнього запобіжного клапану, перекривши при цьому подачу холодної води у водонагрівач, відкривши дренажну ручку на запобіжному клапані. При цьому злив води з водонагрівача повинен здійснюватися через дренажний отвір у клапані в систему відводу каналізації (при зливі води відкрийте на змішувачі кран гарячої води для випуску повітря).
- Не залишайте заповнений водою водонагрівач відключеним від електромережі в приміщенні де можливе зниження температури нижче 0 °С.
- При тривалій відсутності вимикайте водонагрівач і відключайте його від електромережі, вийнявши вилку з розетки. При необхідності злийте воду з водонагрівача.
- У разі несправності водонагрівача необхідно зв'язатися з фахівцями Авторизованого сервісного центру (АСЦ) для здійснення ремонту. Слід використовувати тільки оригінальні запасні частини, що поставляються виробником.

Можливі несправності та методи їх усунення

Несправність	Причина	Вирішення
Індикація на дисплеї відсутня	Спрацював захист ПЗВ	Протестуйте ПЗВ, натиснувши кнопку «test». У разі, якщо ПЗВ пройшло тестування, натисніть на кнопку (3) пере-запуску. У разі, якщо тестування не проходить, зателефонуйте фахівцеві з технічного обслуговування для здійснення ремонту (див. мал. 6).

Гаряча вода не надходить із водонагрівача	<ol style="list-style-type: none"> 1. Нема подачі води з водогону. 2. Тиск води занадто низький 3. Перекрито впускний кран з водогону. 4. Забився фільтр механічної очистки холодної води. 	<ol style="list-style-type: none"> 1. Зачекайте відновлення водопостачання. 2. Використовуйте водонагрівач коли тиск відновиться. 3. Відкрийте впускний кран холодної води 4. Прочистіть фільтр
Температура гарячої води перевищує допустимий рівень у 75°C.	Система регулювання температури не працює (індикатор нагріву не згасає)	<ol style="list-style-type: none"> 1. Негайно вимкніть водонагрівач з мережі. 2. Зв'яжіться з фахівцями з АСЦ для здійснення ремонту.
Водонагрівач не нагріває воду	<ol style="list-style-type: none"> 1. Нагрів не включений 2. Термостат вийшов з ладу 3. ТЕН вийшов з ладу 4. Електронні компоненти управління вийшли з ладу 	<ol style="list-style-type: none"> 1. Перевірте включення водонагрівача в розетку. Збільшіть температуру регулювання. 2. Зв'яжіться з фахівцями з АСЦ. 3. Зв'яжіться з фахівцями з АСЦ. 4. Зв'яжіться з фахівцями з АСЦ
Напір гарячої води зменшився при незмінному напорі холодної	Забився впускний отвір на вході в запобіжний клапан	Зняти клапан та промити його
Збільшився час нагріву води	<ol style="list-style-type: none"> 1. На ТЕНі утворився шар накипу 2. Напруга в мережі знизилась нижче 220В 	<ol style="list-style-type: none"> 1. Зв'яжіться з фахівцями з АСЦ для проведення технічного обслуговування. 2. Зверніться в службу по експлуатації електромережі



Малюнок 6 - ПЗВ

Пристрій захисного відключення (ПЗВ)

ПЗВ забезпечує запобігання ураження електричним струмом при правильному заземленні та користуванні водонагрівачем.

Дотримуйтесь інструкції з установки при підключенні електричного накопичувального водонагрівача.

При підключенні до електричної мережі живлення на лицьовій стороні ПЗВ загориться індикатор Power (1).

Для тестування ПЗВ натисніть кнопку TEST (2). Індикатор Power (1) буде відключено.

Для перезапуску ПЗВ натисніть кнопку (3).

Якщо ПЗВ не проходить перевірку за допомогою кнопки TEST (2), зверніться до найближчого АСЦ для його ремонту або заміни.

Технічні характеристики

Характеристики		Модель водонагрівача RÖDA Aqua Inox			
		30 VM 30 HM	50 VM 50 HM	80 VM 80 HM	100 VM 100 HM
Номінальний об'єм водонагрівача	л	30	50	80	100
Потужність електрична	Вт	800 + 1200 = 2000			
Параметри електроживлення		220В, 50Гц			
Граничний тиск	МПа	0,7			
Гранична температура гарячої води	°С	75			
Час нагріву води на різницю температур Δt=45 °С на повній потужності	хв.	50	85	130	165
Розмір магнієвого аноду	мм	Ø12*140			
Довжина кабелю електроживлення	м	1,5			
Захист від вологи		IPX4			
Габаритні розміри Ш*Г*В	мм	433*275*575 550*275*458	435*275*870 845*275*458	515*315*1013 988*315*540	515*315*1225 1200*315*540
Вага нетто	кг	9	12,2	17,3	20,4

Примітка: моделі з позначенням «VM» призначені для вертикального монтажу, з позначенням «HM» - для горизонтального монтажу.

Технічне обслуговування



Технічне обслуговування має право проводити тільки спеціаліст АСЦ

Водонагрівач щонайменше раз на рік, незалежно від частоти використання, потребує проведення технічного обслуговування (далі ТО).

Послідовність операцій при проведенні ТО:

- Вимкнути водонагрівач з електромережі. Зачекати доки вода в приладі охолоне або злити її через кран гарячої води на змішувачі.
- Перекрити вхід холодної води за допомогою крану під водонагрівачем.
- Відкрити кран зливу води з водонагрівача (поз. 1 на мал.5) або відкрити запобіжний клапан та злити воду з нагрівача. Для злиття води використовуйте гумову трубку направлену в каналізацію. Кран гарячої води на змішувачі повинен бути відкритий під час зливу.
- Зніміть нижню кришку водонагрівача. Зняти кабелі з роз'ємів.
- Відкрутіть гвинти та зніміть фланець з водонагрівача.
- Злийте осад з баку.
- Перевірте стан запобіжного клапану, при необхідності його зняти та прочистити механічним способом або спеціальним розчином.
- Перевірте стан ТЕНу, при потребі він очищається або замінюється. Очищення від накипу проводиться спеціальними розчинами або механічним шляхом.
- Перевірте стан магнієвого аноду. При потребі замініть його.
- Перевірте стан електропроводки, сліди підгоряння контактів, замикань та механічних пошкоджень. При необхідності замініть її.
- Зібрати водонагрівач в протилежній послідовності. Заповнити його водою та ввімкнути в розетку.
- Перевірити правильність спрацювання ПЗВ за допомогою кнопки «test».
- Перевірити органи керування водонагрівача.
- Пересвідчитись, що нема слідів підтікання води.
- Зробити відмітку в гарантійних документах про проведення технічного обслуговування.

Частота проведення ТО залежить від якості водопровідної води, інтенсивності використання водонагрівача та температури на яку відрегульований водонагрівач.

Проведіть перше технічне обслуговування через шість місяців з дня включення водонагрівача для того, щоб по інтенсивності наростання накипу на ТЕНі та стану

магнієвого аноду визначити час наступного ТО.

Увага!



Накип та зовнішні забруднення на ТЕНі призводять до його перегріву та можуть стати причиною виходу ТЕНа з ладу. При виході з ладу ТЕНу по причині наростання накипу та зовнішніх забруднень ремонт вважається не гарантійним і відшкодовується споживачем.



При виході з ладу баку водонагрівача по причині відсутності магнієвого анода або несвоєчасної його заміни, ремонт вважається не гарантійним і відшкодовується споживачем.

Гарантія на виріб

Гарантійний термін експлуатації та термін служби водонагрівача вказані в розділі «Гарантійні зобов'язання». Будь ласка, ознайомтесь з умовами та обмеженнями гарантії.

Ремонт після закінчення терміну гарантії приладу буде платним.

Даний продукт є побутовим домашнім приладом. Гарантія не поширюється на промислове використання виробу.

Оскільки вироби постійно удосконалюються, даний буклет може описувати характеристики, що відрізняються від характеристик Вашого виробу. Зміни у виробі можуть бути не відображені у даному буклеті.

Ремонт

Для проведення ремонту зверніться в найближчий Авторизований сервісний центр (АСЦ). Координати сервісних центрів можуть змінюватися та доповнюватися.

Наявність та телефони АСЦ у Вашому місті можна довідатись у продавця, або зателефонувавши за телефоном:

0-800-50-70-35 (гаряча лінія, безкоштовно зі стаціонарних телефонів на території України).

Зберігання

Зберігати водонагрівач необхідно в оригінальній упаковці відповідно з умовами зберігання згідно 2 (С) ГОСТ 15150-69.

Транспортування

Водонагрівачі повинні перевозитися в оригінальній упаковці, згідно правил зазначених на упаковці за допомогою міжнародних стандартизованих діаграм. Температура зовнішнього повітря при транспортуванні повинна бути від -20°C до +40°C.

Утилізація приладу

Після закінчення терміну служби водонагрівача або неможливості провести його ремонт, водонагрівач повинен бути демонтований і утилізований. Для демонтажу

приладу зверніться у спеціалізовану організацію, яка має всі дозволи та ліцензії на роботу з цим видом обладнання.

Водонагрівач після часткового розбирання може бути утилізований як брухт кольорових і чорних металів, згідно з місцевим законодавством. Для утилізації водонагрівача зверніться у спеціалізовану організацію.

Інформація про підтвердження відповідності продукту

Вироби відповідають вимогам Технічного Регламенту Обмеження Використання деяких Небезпечних речовин в електричному та електронному обладнанні (ТР ОВНР).

Вміст небезпечних речовин у випадках, не обумовлених Додатку №ТР ОВНР:

1. свинець (Pb) - не перевищує 0,1% ваги речовини або в концентрації до 1000 частин на мільйон;
2. кадмій (Cd) - не перевищує 0,1% ваги речовини або в концентрації до 1000 частин на мільйон;
3. ртуть (Hg) - не перевищує 0,1% ваги речовини або в концентрації до 1000 частин на мільйон;
4. шестивалентний хром (Cr6+) - не перевищує 0,1% ваги речовини або в концентрації до 1000 частин на мільйон;
5. полібромбіфеноли (PBВ) - не перевищує 0,1% ваги речовини або в концентрації до 1000 частин на мільйон;
6. полібромбіфенілові ефіри (PBDE) не перевищує 0,1% ваги речовини або в концентрації до 1000 частин на мільйон.

Водонагрівачі Aqua Inox торгової марки RÖDA

відповідають вимогам Технічного Регламенту з електромагнітної сумісності обладнання (затвердженому постановою Кабінету Міністрів України від 16 грудня 2015 р. № 1077), Технічного регламенту безпеки низьковольтного електричного обладнання (затвердженому постановою Кабінету Міністрів України від 16 грудня 2015 р. № 1067). Декларацію про відповідність можна переглянути на www.optim.ua, www.roda.com.ua у розділі «Підтримка».

Виготовлено на замовлення ТМ «RÖDA», Німеччина

Адреса потужностей: Гуандонг, Хайдівей Електрик Аплайанс Ко Лтд, Жонгшень ситі, КНР;

Уповноважений Представник в Україні:

ТОВ «ТОРГОВА КОМПАНІЯ «ОПТИМ»

за адресою: Україна, 03680 м. Київ, вул. Пшенична 9,

тел.: (044) 406-40-46

факс: (044) 406-40-45 (вн. 1124)

Тел. гарячої лінії: 0-800-50-70-35 (безкоштовно зі стаціонарних телефонів, в межах України).

Термін служби виробу вказаний в гарантійному талоні.

Дата виготовлення вказана на виробі.



Гарантійні зобов'язання

ГАРАНТІЙНІ ЗОБОВ'ЯЗАННЯ № _____

Найменування виробу: водонагрівач електричний накопичувального типу «RÖDA» модель: Aqua Inox _____

Виготовлений відповідно до вимог передбачених в Україні для такого типу виробів, а саме:

відповідає Технічного Регламенту з електромагнітної сумісності обладнання (затвердженому постановою Кабінету Міністрів України від 29 липня 2009 р. № 785), Технічного регламенту безпеки низьковольтного електричного обладнання (затвердженому постановою Кабінету Міністрів України від 29 жовтня 2009 р. № 1149).

Виробник гарантує відповідність виробу вимогам, що зазначені в нормативних документах, за умови виконання споживачем вимог, які викладені в цьому документі.

Дата виготовлення: «__» _____ 201__р.

МП

Дані гарантійні зобов'язання дійсні тільки на території України на виріб, що придбаний виключно на території України.

Виробник встановлює гарантійний термін експлуатації виробу протягом 24-х місяців з моменту введення виробу в експлуатацію при дотриманні умов транспортування, зберігання, правил монтажу та експлуатації, які наведені в цьому керівництві та проведення технічного обслуговування силами Авторизованого сервісного центру (далі по тексту АСЦ) не рідше ніж 1 раз на рік.

Гарантійний термін зберігання виробу, відповідно до вимог зберігання наведених в розділі «Транспортування» та «Зберігання», не більш ніж 12 місяців з моменту придбання виробу в роздрібній мережі. На вироби які введені в експлуатацію після гарантійного терміну зберігання, гарантійні зобов'язання не розповсюджуються.

Дані гарантійні зобов'язання поширюються на виробничий дефект виробу. Гарантія містить у собі виконання АСЦ ремонтних робіт і заміну дефектних деталей виробу в АСЦ або у покупця (на розсуд сервісного центра). Гарантійний ремонт виробу виконується в терміни, передбачені законодавством України. Дані гарантійні зобов'язання не поширюються на введення в експлуатацію, планове та інше технічне обслуговування виробу.

Увага! Уважно ознайомтеся з інструкцією по монтажу та експлуатації виробу. Протягом гарантійного терміну експлуатації, споживач має право на безкоштовний гарантійний ремонт згідно з вимогами Закону України «Про захист прав споживачів» та «Правил гарантійного ремонту (обслуговування) або гарантійної заміни технічно складних побутових товарів», затвердженого КМУ від 11 квітня 2002р. № 506.

Якщо у Вас виникнуть будь-які запитання або проблеми, будь ласка, звертайтеся в АСЦ. Наявність та телефони АСЦ у Вашому місті можна довідатись у продавця, або зателефонувавши за телефоном: 0-800-50-70-35.

У випадку експлуатації виробу з порушенням правил або невиконанням рекомендацій заводу-виробника чи АСЦ, протягом гарантійного терміну, ремонт буде проведений за рахунок споживача.

Термін служби (придатності) виробу 5 років. Можливе використання виробу за призначенням протягом терміну служби (за умови проведення технічного обслуговування не рідше ніж 1 раз на рік або ремонту за рахунок споживача) на території України тільки за умови виконання вимог діючих експлуатаційних документів.

Зазначені вище гарантійний термін експлуатації та термін служби поширюються тільки на виріб, що використовується в особистих, побутових, сімейних або домашніх цілях, не пов'язаних з підприємницькою діяльністю!

Суб'єкти господарювання для постановки обладнання на гарантійне обслуговування повинні укласти окремий договір на гарантійне обслуговування з АСЦ.

Гарантійний термін експлуатації, а також термін служби виробу автоматично припиняється у випадку:

- внесення в конструкцію виробу змін або виконання доробок, а так само використання вузлів, деталей, комплектуючих, не передбачених нормативними документами;
- використання виробу не за призначенням;
- пошкодження виробу споживачем або третьою стороною;
- порушення правил експлуатації;
- несвоєчасного проведення (або не проведення взагалі) планового технічного обслуговування виробу.

Особливі умови гарантійного обслуговування водонагрівачів електричних накопичувального типу ТМ «RÖDA»

Ця гарантія не надається, якщо несправності у виробі виникли в результаті замерзання або однократного перевищення максимально допустимого тиску води, зазначеного в експлуатаційних документах; експлуатації без захисних пристроїв або з пристроями, що не відповідають технічним характеристикам виробу; використання корозійно-активної води (рідини), не призначеної для пиття; корозії від електрохімічної реакції.

Виробник не несе гарантійні зобов'язання і не здійснює гарантійне обслуговування та технічну підтримку виробу в наступних випадках:

- гарантійний талон не заповнений чи заповнений не повністю;
- наявність виправлень, підтирань в записах гарантійного талону;
- порушення або невиконання споживачем правил експлуатації виробу, що викладені у «Інструкції з експлуатації»;
- монтаж виробу виконаний з порушенням технічних норм та правил або з порушеннями правил встановлення виробу, що викладені у «Інструкції з монтажу»;
- при самовільному демонтажі виробу або його складових частин;
- ремонту/налагодження виробу не уповноваженими на те організаціями/особами;
- при самовільному внесенні в конструкцію виробу змін та доробок, а також використанні вузлів не передбачених нормативною документацією або запчастин неоригінального походження;
- при самовільному регулюванні автоматики безпеки;
- при наявності механічних пошкоджень на виробі або його вузлах, слідів впливу на нього надмірної сили, хімічно-агресивних речовин, високих температур, підвищеної вологості/запилення, концентрованих парів, якщо що-небудь з перерахованого стало причиною несправності виробу або його окремого вузла;
- наявність пошкоджень, що отримані внаслідок неправильного транспортування або зберігання;
- несправність викликана дією непереборних сил (пожежа, удар блискавки, затоплення, природні катаклізми і т.д.), недостатньою вентиляцією, підвищеною вологістю, навмисними або необережними діями споживача або третіх сторін;
- виявлені пошкодження виробу, що викликані попаданням всередину виробу сторонніх предметів, речовин, рідин, комах, тварин, осаду, накипу від води тощо;
- обладнання змонтовано в місцях, де не допускається розміщення такого обладнання державними або місцевими нормами та правилами;
- якщо власник обладнання не може надати гарантійні документи;
- у приміщенні ведуться будівельні (ремонтні) роботи, що супроводжуються виділенням пилу та бруду;
- необхідності заміни ущільнювальних елементів, елементів теплоізоляції і інших додаткових деталей, що швидко зношуються, та змінних деталей (комплектуючих) виробу, що мають власний обмежений період працездатності, у зв'язку з їх природним зносом;
- наявності дефектів системи, у якій виріб використовувався як елемент цієї системи.
- ушкодження, спричинені недбалістю, неохайним використанням і недотриманням правил догляду за виробом.
- ушкодження або ненормальне функціонування виробу, спричинені:
 - збоями або невідповідністю стандартам параметрів мереж електроживлення, водопостачання та іншими подібними зовнішніми факторами;
 - використанням нестандартних і (або) неякісних витратних матеріалів, приладдя, запасних частин, що не були поставлені або рекомендовані виробником.

Після закінчення гарантійного терміну експлуатації, власник має укласти договір на планове технічне обслуговування з АСЦ, що має ліцензію і дозвіл на виконання відповідного виду робіт.

У конструкцію, комплектацію або технологію виготовлення виробу, з метою поліпшення його технологічних характеристик, виробником можуть бути внесені зміни. Такі зміни вносяться у виріб без попереднього повідомлення Покупця і не несуть зобов'язань по зміні/поліпшенню раніше випущених виробів.

ВВЕДЕННЯ В ЕКСПЛУАТАЦІЮ

Для введення виробу в експлуатацію рекомендується звернутися в один з АСЦ для виклику фахівця. Введення виробу в експлуатацію сплачується Вами за діючими тарифами АСЦ.

При зверненні в АСЦ, Вам необхідно мати при собі цей документ.

Введення обладнання в експлуатацію проводиться тільки при виконанні наступних умов:

- наявність гарантійних документів з заповненою першою сторінкою гарантійного талону;
- наявності у Власника виробу всіх необхідних дозволів державних органів на встановлення виробу (якщо потребується);
- розміщення, монтаж та підключення обладнання відповідають вимогам заводу-виробника і діючим нормам та правилам;
- у приміщенні не ведуться будівельні роботи, що супроводжуються виділенням пилу та бруду.

УВАГА! По закінченню робіт із введення обладнання в експлуатацію фахівець зобов'язаний провести інструктаж користувача з правил безпечної експлуатації обладнання!

ЦЕ ВАЖЛИВО! Організація яка ввела цей виріб в експлуатацію бере на себе гарантійні зобов'язання перед споживачем в обсязі передбаченому для заводу-виробника.

РЕМОНТ ОБЛАДНАННЯ

Гарантійні зобов'язання передбачають безкоштовний ремонт та/або заміну деталей (вузлів), що визнані дефектними у зв'язку з браком або невідповідною якістю збирання виробу заводом-виробником.

Ремонт або заміна деталей може проводитися з використанням нових або відновлених деталей (вузлів). При заміні деталей (вузлів) по гарантії, несправні переходять у власність АСЦ.

Якщо Ваш виріб перестав працювати або спостерігаються будь-які відхилення від нормальної роботи, Вам необхідно звернутися в найближчий АСЦ та викликати інженера.

Увага! Перед викликом спеціаліста АСЦ впевніться в тому, що є електроживлення та вода в системі опалення.

Хибний виклик фахівця АСЦ сплачується Вами за діючими тарифами АСЦ.

Хибним викликом вважається звернення споживача до АСЦ за умов:

- невиконання вимог, що передбачені умовами гарантійного зобов'язання;
- якщо непрацездатність виробу не пов'язана із заводськими недоліками деталей (вузлів) або виробу в цілому;
- відсутності власника виробу на об'єкті, де встановлено обладнання, у момент прибуття спеціаліста АСЦ;
- відмова від виклику менш, ніж за п'ять годин до прибуття спеціаліста АСЦ на місце виклику, в раніше узгоджений час.

У разі, якщо гарантійний ремонт виробу неможливо провести на місці його встановлення, то ремонт проводитиметься в майстерні АСЦ.

Після виконання ремонту, фахівець АСЦ зобов'язаний заповнити інформацією талон гарантійного ремонту.

ТЕХНІЧНА ПІДТРИМКА

По закінченню гарантійного терміну експлуатації, Ви маєте укласти з АСЦ договір на післягарантійне обслуговування Вашого виробу.

Увага! Обладнання вимагає щорічного обслуговування. Не нехуйте своєю безпекою та безпекою оточуючих вас людей.

Увага! В разі виникнення будь-яких запитань або проблем в процесі експлуатації виробу, будь ласка, звертайтеся в АСЦ. Наявність та телефони АСЦ у Вашому місті можна довідатись у продавця, або зателефонувавши за телефоном:

0-800-50-70-35 (гаряча лінія, безкоштовно зі стаціонарних телефонів на території України).

Даним підписом споживач підтверджує:

З керівництвом з експлуатації виробу, умовами гарантійних зобов'язань та гарантійного обслуговування ознайомлений, та приймаю їх у повному обсязі.

П.І.Б споживача _____ **Підпис** _____

Гарантійний талон

УВАГА! Цей примірник залишається у Власника.

Модель обладнання: _____

Серійний №: _____

Продаж	Дата продажу		Підпис _____ М.П.
	Назва фірми-продавця		
	Адреса фірми-продавця		
	Телефон		

Монтаж	Дата монтажу		Підпис _____ М.П.
	Назва монтажної організації		
	Адреса монтажної організації		
	Телефон		

Введення в експлуатацію	Дата введення в експлуатацію		Підпис _____ М.П.
	Назва СЦ		
	Адреса СЦ		
	Майстер СЦ	П.І.Б. _____ Тел. _____	

Власник			
П.І.Б.			
Адреса, за якою встановлено обладнання	обл:	місто:	
	вул:	буд. №:	кв. №:
Телефон			

Акт введення в експлуатацію

УВАГА! Цей примірник залишається у Власника.

- | | |
|----------------------------|------------------------------|
| Фільтр | <input type="checkbox"/> так |
| | <input type="checkbox"/> ні |
| Редуктор | <input type="checkbox"/> так |
| | <input type="checkbox"/> ні |
| Запобіжний клапан | <input type="checkbox"/> так |
| | <input type="checkbox"/> ні |
| Відсікаюче реле
напруги | <input type="checkbox"/> так |
| | <input type="checkbox"/> ні |

Зауваження спеціаліста сервісної служби



Гарантійний талон

Відривний талон введення обладнання в експлуатацію.

З моменту заповнення гарантійного талону спеціаліст АСЦ зобов'язаний
передати його до сервісного центру ТОВ «ТК «ОПТИМ»

Модель обладнання: _____

Серійний №: _____

Продаж	Дата продажу		Підпис _____ М.П.
	Назва фірми-продавця		
	Адреса фірми-продавця		
	Телефон		

Монтаж	Дата монтажу		Підпис _____ М.П.
	Назва монтажної організації		
	Адреса монтажної організації		
	Телефон		

Введення в експлуатацію	Дата введення в експлуатацію		Підпис _____ М.П.
	Назва СЦ		
	Адреса СЦ		
	Майстер СЦ	П.І.Б. _____ Тел. _____	

Власник			
П.І.Б.			
Адреса, за якою встановлено обладнання	обл:	місто:	
	вул:	буд. №:	кв. №:
Телефон			

Акт введення в експлуатацію

Відривний талон введення обладнання в експлуатацію.

З моменту заповнення гарантійного талону спеціаліст АСЦ зобов'язаний передати його до сервісного центру ТОВ «ТК «ОПТИМ»

Фільтр так

ні

Редуктор так

ні

Запобіжний клапан так

ні

Відсікаюче реле так

напруги ні

Зауваження спеціаліста сервісної служби

Ідентифікаційний код продавця згідно ЄДРПОУ _____

№ _____



ВІДРИВНИЙ ТАЛОН

на гарантійний ремонт

Заповнює продавець

Найменування виробу згідно з нормативним документом, марка:

водонагрівач електричний накопичувального типу «RÖDA» модель:Aqua Inox _____

Заводський номер _____ Дата виготовлення _____

Продавець _____

Юридична адреса продавця _____

Дата продажу _____

ПІБ відповідальної особи продавця _____ Підпис _____

Заповнює виконавець

Виконавець _____

Юридична адреса _____

Дата взяття виробу на гарантійний облік _____

Номер за яким виріб взято на ГО _____

Причина ремонту	Назва комплектуючого виробу, складової частини	Дата проведення ремонту	Підпис виконавця

ПІБ виконавця _____ Підпис _____

МП

Підпис споживача, що підтверджує виконання робіт з гарантійного ремонту _____

Дата _____



ВІДРИВНИЙ ТАЛОН

на гарантійний ремонт

Виконавець _____

Юридична адреса _____

Причина ремонту	Назва комплектуючого виробу, складової частини	Дата проведення ремонту	Підпис виконавця

Вилучено _____ ПІБ виконавця _____ Підпис _____

МП

Підпис споживача, що підтверджує виконання робіт з гарантійного ремонту _____

Дата _____

Ідентифікаційний код продавця згідно ЄДРПОУ _____

№ _____



ВІДРИВНИЙ ТАЛОН

на гарантійний ремонт

Заповнює продавець

Найменування виробу згідно з нормативним документом, марка:

водонагрівач електричний накопичувального типу «RÖDA» модель:Aqua Inox _____

Заводський номер _____ Дата Виготовлення _____

Продавець _____

Юридична адреса продавця _____

Дата продажу _____

ПІБ відповідальної особи продавця _____ Підпис _____

Заповнює виконавець

Виконавець _____

Юридична адреса _____

Дата взяття виробу на гарантійний облік _____

Номер за яким виріб взято на ГО _____

Причина ремонту	Назва комплектуючого виробу, складової частини	Дата проведення ремонту	Підпис виконавця

ПІБ виконавця _____ Підпис _____

МП

Підпис споживача, що підтверджує виконання робіт з гарантійного ремонту _____

Дата _____



ВІДРИВНИЙ ТАЛОН

на гарантійний ремонт

Виконавець _____

Юридична адреса _____

Причина ремонту	Назва комплектуючого виробу, складової частини	Дата проведення ремонту	Підпис виконавця

Вилучено _____ ПІБ виконавця _____ Підпис _____

МП

Підпис споживача, що підтверджує виконання робіт з гарантійного ремонту _____

Дата _____

Ідентифікаційний код продавця згідно ЄДРПОУ _____

№ _____



.....
ВІДРИВНИЙ ТАЛОН

на гарантійний ремонт

Заповнює продавець

Найменування виробу згідно з нормативним документом, марка:

водонагрівач електричний накопичувального типу «RÖDA» модель:Aqua Inox _____

Заводський номер _____ Дата Виготовлення _____

Продавець _____

Юридична адреса продавця _____

Дата продажу _____

ПІБ відповідальної особи продавця _____ Підпис _____

Заповнює виконавець

Виконавець _____

Юридична адреса _____

Дата взяття виробу на гарантійний облік _____

Номер за яким виріб взято на ГО _____

Причина ремонту	Назва комплектуючого виробу, складової частини	Дата проведення ремонту	Підпис виконавця

ПІБ виконавця _____ Підпис _____

МП

Підпис споживача, що підтверджує виконання робіт з гарантійного ремонту _____

Дата _____



ВІДРИВНИЙ ТАЛОН
на гарантійний ремонт

Виконавець _____

Юридична адреса _____

Причина ремонту	Назва комплектуючого виробу, складової частини	Дата проведення ремонту	Підпис виконавця

Вилучено _____ ПІБ виконавця _____ Підпис _____

МП

Підпис споживача, що підтверджує виконання робіт з гарантійного ремонту _____

Дата _____