

**ТОВ «Хот-Велл»**

**Котли електричні водогрійні “Hot-Well”**

Elektra Lux

(КЭО- БМ 15/380, КЭО- БМ 18/380, КЭО- БМ 24/380)



UA.TR.066

**Керівництво до експлуатації**

Харків  
2013

voltar.com.ua

## Увага!

Купуйте котли **Hot-Well « Elektra Lux »**  
тільки у регіональних представників ТОВ „Хот-Велл”

При покупці перевіряйте комплектність, товарний  
вигляд апарату, правильність і повноту заповнення  
талонів даного керівництва

При порушеннях правил встановлення і експлуатації,  
висловленої в керівництві, а також відсутності  
відповідних відміток в талонах, гарантія знімається і  
ремонт здійснюється за рахунок власника

## Зміст

1	Загальні вказівки	4
2	Технічні параметри	5
3	Комплектність	6
4	Вимоги безпеки	6
5	Будова і принцип роботи	7
6	Підготовка до роботи і порядок роботи	7
7	Технічне обслуговування	9
8	Правила зберігання	10
9	Можливі несправності і методи їх усунення	11
10	Свідоцтво про приймання і продаж	11
11	Гарантії виробника	12

В цьому керівництві до експлуатації приводяться основні відомості про роботу котлів електричних водогрійних Hot-Well „Elektra Lux” (надалі-котел), опис конструкції. Вказана послідовність встановлення і підключення, дана методика налаштування. Приведені можливі несправності і рекомендації по їх усуненню.

Перед встановленням і введенням в експлуатацію котла, уважно ознайомтесь з цим керівництвом, оскільки правильне встановлення, налаштування і обслуговування котла забезпечить безпечно і безвідмовну роботу тривалий період.

Дотримуйтесь вимог керівництва і зберігайте його протягом всього періоду користування апаратом.

### *1 Загальні вказівки*

*1.1* Котел призначений для опалювання приміщень під примусову циркуляцію теплоносія (води) в системі опалювання. Внутрішній надлишковий тиск теплоносія в системі – не більше 0,2 МПа (2 ат). Мінімальний тиск перед помпою (підпір) 0,01 МПа (0,1 ат).

*1.2* Котел рекомендується експлуатувати в приміщеннях з наступними граничними кліматичними параметрами:

атмосферний тиск –84 кПа - 107 кПа (630...800 мм рт. ст.);

температура 5 °С - 40 °С;

відносна вологість повітря - 80 % при 25 °С.

В повітрі приміщення не повинно бути пилу, а також агресивного і легкозаймистого газу і пари.

*1.3* Котли Hot-Well “Elektra Lux” (типу КЕО) випускаються підприємством «Теплотехніка» відповідно до вимог ТУ У 28.2-31402141-001-2001 на замовлення ТОВ „Хот-Велл”. Вид кліматичного виконання УХЛ 4.2 ГОСТ 15150. Сертифікат відповідності № UA.ОДС-31.0004 та Декларація про відповідність вимогам Технічного регламенту БНЕО (діють до 20.04.2013 р).

*1.4* В процесі експлуатації котла необхідно регулярно спостерігати за його роботою. Не допускати встановлення котла на об'єктах, де відсутні люди, контролюючі стан і роботу устаткування.

*1.5* Приклад умовного позначення апарату електричного водогрійного, номінальною потужністю 24 кВт на номінальну напругу 380 В, зі встановленою циркуляційною помпою:

„Elektra Lux“ КЭО- БМ 24/380 (міні).

## 2 Технічні параметри

2.1 Основні технічні дані на котли Hot-Well “Elektra Lux” приведені в таблиці 1, принципова електрична схема - на рисунку 3.

2.2 Котел нагріває теплоносій в системі опалювання до заданої температури за допомогою трубчатих нагрівальних елементів (далі - ТЕН).

**Таблиця 1**

Параметри і характеристики	Значення		
	КЭО- БМ15	КЕО- БМ18	КЕО- БМ24
Напруга живлення, В ( $\pm 10\%$ )	380		
Частота струму мережі, Гц	50		
Номінальна потужність, кВт:			
повна	15	18	24
1-а ступінь	9	9	12
2-а ступінь	6	9	12
Тип нагрівача	ТЕН		
ККД, %, не менше	95		
Максимальна температура теплоносія, °С	80		
Номінальний тиск, МПа	0,2		
Місткість, л, не більше	6,5		
Різьблення під'єднувальних патрубків, дюйм	G 3/4		
Маса, кг, не більше	21		
Габаритні розміри, мм, не більше:			
висота (H)	800		
ширина (B)	360		
глибина (L)	125		
Площа перетину мідних дротів живлення, що підводять струм, мм <sup>2</sup> , не менше	3 x 4+1 x 2,5	3 x 6+1 x 4	
Автоматичний вимикач, встановлюваний на ввідній лінії, чотирьохполюсний, In, А	32	40	50
	міжконтактний зазор повинен бути не менше 3 мм в кожному з полюсів		

2.3 Конструкція котла забезпечує налаштування бажаної температури нагріву теплоносія і її автоматичну підтримку.

2.4 Котел виконаний по ступеню захисту класу 1 (із заземлюючим затискачем).

2.5 Через постійне удосконалення можливі невеликі розбіжності реальної конструкції від описаної в керівництві до експлуатації.

### *3 Комплектність*

3.1 Комплект, що поставляється, представлений в таблиці 2.

**Таблиця 2**

Назва	Кількість
Апарат електричний водогрійний “Elektra Lux” (KEO)	1
Керівництво до експлуатації	1
Пакувальна тара	1

3.2. Фільтр перед помпою, кабельна продукція і інші допоміжні матеріали, необхідні для зовнішнього з'єднання котла, в комплект поставки не входять. Дріт для під'єднання до джерела живлення повинен мати заземлюючу жилу й вилку із заземлюючим контактом.

### *4 Вимоги безпеки*

4.1 Котел є виробом, умови безпечної роботи якого повинні бути забезпечені власником і обслуговуючим персоналом, які дотримуються вимог ДНАОП 0.00-1.21-98 «Правил безпечної експлуатації електроустановок споживачів», «Правил технічної експлуатації електроустановок споживачів» (ПТЕ) і «Правила устройства электроустановок» (ПУЭ).

4.2 Забороняється проводити технічне обслуговування і ремонт котла при включених ланцюгах електроживлення. На лінії подачі електроживлення до котла обов'язково встановлюють автоматичний вимикач (див. таблицю 1).

4.3 Перед включенням електроживлення котла переконайтесь у відсутності пошкоджень, що загрожують життю і здоров'ю, а також перевірте цілісність заземлюючого провідника і надійність його контакту із затискачем заземлення. Проконтролюйте справність мережі і її напругу.

4.4 Забороняється включення котла не заповненого водою, перекритих вентилях підключення, у разі замерзання води у котлі і системі опалювання. Забороняється використовувати воду з системи опалювання для побутових потреб.

4.5 Забороняється залишати без нагляду працюючий котел на довгий час.

4.6 Увага! Для запобігання нещасних випадків усі роботи з встановлення, підключення, ремонту та обслуговуванню мають

виконувати лише кваліфіковані фахівці, які мають компетенцію і повноваження на їх проведення.

## *5 Будова і принцип роботи*

5.1 Котел є конструкцією, що складається з окремих вузлів, розміщених в сталевому корпусі форми паралелепіпеда (див. рисунок 2). Корпус сприймає навантаження, яке виникає при експлуатації і транспортуванні.

5.2 Основні вузли і елементи котла:

- бак - сталева теплоізольована по зовнішній поверхні місткість прямокутної форми зі встановленим блоком ТЕН;
- терморегулятор; термовимикач; вимикачі; термометр;
- сталеві патрубки – (з різьбленням G 3/4) для підведення теплоносія в бак і відведення його в опалювальну систему;
- циркуляційна помпа.

Для проведення монтажних робіт і візуального огляду, передня панель знімається.

5.3 Принцип роботи котла полягає в наступному. Холодна вода подається помпою через нижній патрубок в бак, нагрівається ТЕН і через верхній відвідний патрубок поступає в систему опалювання. Температуру води задають за допомогою терморегулятора і контролюють по термометру. Задана температура нагріву теплоносія підтримується автоматично (з шириною полоси відхилення 4 °С – 8 °С).

## *6 Підготовка до роботи і порядок роботи*

6.1 Встановлення котла, його підключення до електромережі і системи опалювання, опробування повинно проводитися кваліфікованими фахівцями з дотриманням всіх правил монтажу і експлуатації.

**Підключення до заземлюючого контуру  
обов'язкове!**

Котел встановлюється вертикально. Рівень його встановлення по відношенню до опалювальних приладів повинен визначатися фахівцями з урахуванням втрат гідравлічного тиску і інтенсивності охолодження. Увага! На вході помпи обов'язково повинен бути встановлений фільтр грубого очищення (в комплект поставки не

входить). В системі опалювання (див. рис.1) обов'язкова установка запобіжного клапана ( $P_{\max} = 1,5 P_{\text{ном.}}$ ) і манометра (в комплект поставки не входять).

**Відсутність запобіжного клапана або його пошкодження при установці може привести до виходу з ладу котла при аномальних режимах роботи!**

6.2 Після підключення котла до систем опалювання і заземлення необхідно зняти передню панель, відкрутивши гвинти кріплення, і підключити до клемної колодки електрокабель живлення відповідно до маркування, провести зовнішній огляд елементів з метою виявлення і усунення можливих несправностей. Встановити і закріпити панель в зворотному порядку. Заповнити систему опалювання теплоносієм (підготовленою водою) і видалити повітря з системи опалювання. Видалення повітря з порожнини помпи відбувається автоматично після включення котла.

6.3 Переконавшись в наявності теплоносія в системі опалювання і герметичності системи, включити котел в наступному порядку. Встановити ручку терморегулятора в положення, відповідне максимальній температурі (поворот за годинниковою стрілкою до упору), перевірити напругу мережі і включити на ввідній лінії автоматичний вимикач подачі електроживлення (на корпусі котла спалахує лампочка «мережа») і подається електроживлення на циркуляційну помпу. Холодна вода з системи опалювання подається помпою через патрубок в бак і відводиться назад в систему опалювання і починає циркулювати в ній. Послідовно (з інтервалами 3 с - 5 с) включити клавіші режимів нагріву: «1» і «2». Включаються блоки ТЕН, вода прогрівається. Після нагріву води до максимальної температури, котел автоматично підтримує її постійною з похибкою не більше  $\pm 4$  °С. Зниження температури води, що нагрівається, в системі опалювання здійснюють поворотом ручки терморегулятора проти годинникової стрілки. Візуальну оцінку температури води на виході з котла проводять по термометру, розташованому на лицьовій панелі.

6.4 Налаштування бажаної температури за свідченнями термометра здійснюється ручкою терморегулятора і клавішами вимикачів «нагрів» відповідної ступені. Подальша робота котла йде в



автоматичному режимі, а задана температура підтримується постійною з вказаною вище похибкою.

6.5 **Увага!** Для виключення котла необхідно повернути ручку терморегулятора проти годинникової стрілки до упору (положення, відповідне  $T_{\min}$ ) і вимкнути клавіші вимикачів «нагрів». І тільки через (5 - 10) хв після цього відключити автоматичний вимикач в стаціонарній електропроводці.

## 7 Технічне обслуговування

7.1 Перед пуском в експлуатацію, а також через дві години роботи після пуску і періодично, не менше одного разу на місяць, необхідно перевіряти надійність кріплень дротів, кабелів, затягування різьбових з'єднань. При необхідності, з'єднання підтягти, уникаючи пошкоджень, що впливають на подальше використання котла. Перевіряти засміченість фільтру і очищати при необхідності.

Технічне обслуговування проводиться після відключення електроживлення і тільки спеціально навченим персоналом
---

7.2 Ущільнення пробок блоків ТЕН виконано за допомогою термостійкої гумової прокладки. У разі можливої витіки теплоносія через ущільнення допускається підтяжка пробки, але не більше як на  $\frac{1}{4}$  оберту. Прокладку замінюють на нову при заміні блоку ТЕН.

7.3 Організація, що виконує монтаж і обслуговування повинна мати ліцензію на виконання цих робіт.

7.4 До обслуговування котла допускаються особи, що вивчили принцип роботи, конструкцію, порядок робіт, які пройшли інструктаж по техніці безпеки, а також отримали допуск на виконання даного виду робіт.

7.5 Для роботи апарату і вузлів опалювальної системи без пошкоджень унаслідок відкладень накипу і шламу або в результаті корозії металу, циркуляційна вода і вода підживлення, що використовується, повинна бути відповідно підготовлена. Показники якості води повинні відповідати наступним вимогам: загальна жорсткість не більше 20 мкг-екв/кг, вміст механічних домішок і завислих частинок у воді не допускається. Вибір способів підготовки води, що гарантують виконання даних вимог, повинен проводитися власником апарату або спеціалізованою організацією (проектною або налагоджувальною).

7.6 Для примусового видалення повітря з циркуляційної помпи необхідно послідовно:

- виключити автоматичний вимикач мережі (відключити помпу);
- закрити кран на напірній лінії; викруткою обережно відвернути гвинт для видалення повітря на помпі;
- вал помпи обережно штовхнути всередину кілька разів за допомогою викрутки;
- включити автоматичний вимикач мережі (помпа включається);
- через 15 с - 30 с роботи закрутити на місце гвинт для випуску повітря;
- відкрити кран на напірній лінії.

Ефективно працюючий котел повинен забезпечувати рециркуляцію теплоносія по контуру опалювання не менше п'ять - шість разів протягом години.

## *8 Правила зберігання*

8.1 До експлуатації котел необхідно містити в закритому приміщенні в упакованому вигляді. Температура в приміщенні  $5^{\circ}\text{C}$  -  $40^{\circ}\text{C}$ , відносна вологість повітря не більше 80 % при  $25^{\circ}\text{C}$ . В повітрі приміщення не повинно бути пилу, агресивної і легкозаймистої пари і газу.

8.2 Неупаковані котли тримати тільки в ремонтних ділянках на період ремонту.

8.3 Котли перевозять закритими транспортними засобами (автомобілі, контейнери, вагони тощо).

8.4 Температура навколишнього повітря при транспортуванні: від мінус  $10^{\circ}\text{C}$  до плюс  $50^{\circ}\text{C}$ , відносна вологість до 80 % при температурі  $25^{\circ}\text{C}$ .

8.5 Відправити котел на переробку в металобрухт після використання.

## 9 Можливі несправності і методи їх усунення

9.1 Перелік можливих несправностей приведенний в таблиці 3.

**Таблиця 3**

Можлива несправність	Вірогідна причина	Метод усунення	Примітка
При включенні клавш «1», «2» котел не розвиває номінальну потужність	1) низька напруга мережі; 2) несправний ТЕН; 3) обрив електроланцюга.	Перевірити напругу мережі. Замінити ТЕН. Відновити ланцюг	Заміну і перевірку виконує фахівець
При включеному котлі вода не нагрівається	Наявність повітря в системі опалювання	Перевірити і видалити повітря	

## 10 Свідоцтво про приймання і продаж

Котел електричний водогрійний Hot-Well “Elektra Lux” КЕО-

\_\_\_\_\_ заводський номер

--	--	--	--	--	--	--	--	--	--	--

пройшов приймально-здавальні випробування, відповідає вимогам ТУ У 28.2-31402141-001-2001 і визнаний придатним до експлуатації.

Дата випуску \_\_\_\_\_ Дата продажу \_\_\_\_\_

Контролер \_\_\_\_\_ Підпис \_\_\_\_\_

Штамп ВТК \_\_\_\_\_ Штамп \_\_\_\_\_

Ціна \_\_\_\_\_

## *11 Гарантії виробника*

*11.1* Виробник гарантує справність котла при дотриманні споживачем правил транспортування, зберігання, монтажу, наладки і експлуатації. За не виконання вимог керівництва, внаслідок яких стався нещасний випадок або був нанесений матеріальний збиток, виробник відповідальність не несе.

*11.2* Гарантійні зобов'язання виконуються тільки за наявності правильно заповненого гарантійного талона і талона на установку фахівцями фірми, що має відповідну ліцензію.

*11.3* Гарантійний термін експлуатації - 12 місяців з дати продажу виробу. Строк служби (Тсл) – не менше трьох років.

*11.4* На пошкодження, викликані недбалим поведінням, не дотриманням споживачем правил користування або унаслідок перевищення допустимих параметрів (напруги мережі тощо), гарантія не розповсюджується.

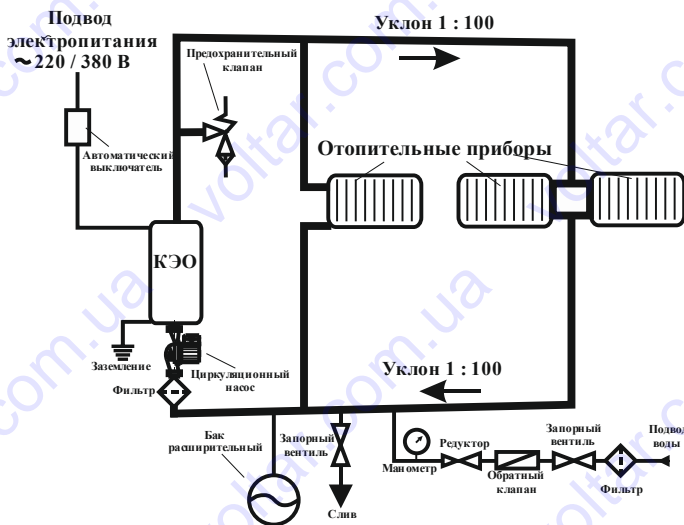
*11.5* Котел знімається з гарантії при не виконанні вимог п.п. 6.1, 7.1 (наявність слідів оплавлення ізоляції або обгоряння дротів тощо), а також при пошкодженнях, що виникли через відсутність (або не відповідність характеристик) автоматичного вимикача на лінії подачі електроживлення, а також відсутність фільтру перед помпою, компенсаційно – розширювального бака в системі опалювання.

*11.6* Транспортні витрати по доставці котла на гарантійний ремонт і повернення його після ремонту власнику здійснюється за рахунок підприємства «Теплотехніка».

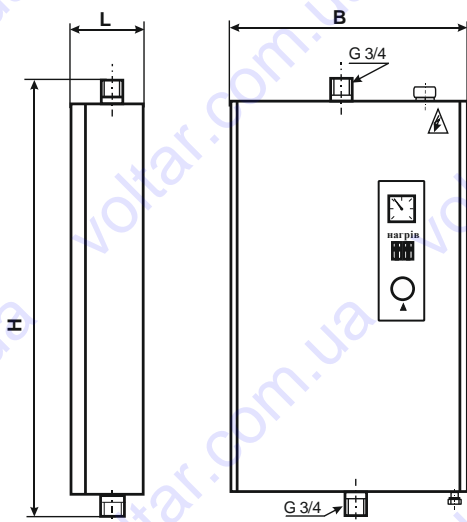
*11.7* Апарат приймається на гарантійний ремонт тільки з керівництвом до експлуатації (оригінал з відповідними відмітками в талонах) і заявкою споживача (з контактними даними).

*11.8* З питань гарантійного ремонту і післягарантійного обслуговування звертатися до департаменту сервісу ТОВ "Хот-Велл" за адресою: 61052, м. Харків, вул. Конєва, 4, 3-й поверх, к. 324 та за телефонами (057) 766-01-29, 754-44-07, (067) 579-78-70: телефон гарячої лінії 0-800-500-885 (усі дзвінки зі стаціонарних телефонів по Україні безкоштовні).

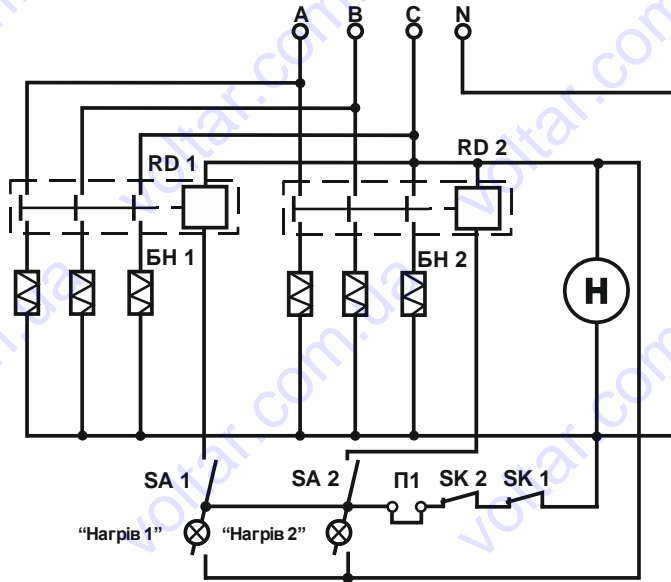
Адреса електронної пошти: [garant@hot-well.com](mailto:garant@hot-well.com)



**Рисунок 1** - Рекомендована принципова схема системи опалення



**Рисунок 2** - Котел Hot-Well "Elektra Lux" (КЭО-Б<sub>М</sub> 15,18,24-380)



RD1, RD2 – модульні контактори; БН1, БН2 – електронагрівачі, блоки ТЭН- 6, 9, 12 кВт; SK1 – контакт терморегулятора; SK2- контакт термовимикача, ПІ контакти підключення кімнатного терморегулятора (при підключенні перемичка знімається); SA1, SA2 – вимикачі ступеней нагріву; Н-циркуляційна помпа.

**Рисунок 3** - Схема електрична принципова



Заповнює виконавець

Виконавець \_\_\_\_\_  
(підприємство, організація, адреса)

Номер узяття на гарантійний облік \_\_\_\_\_

Причина ремонту, назва комплектуючого виробу, складової частини

\_\_\_\_\_  
\_\_\_\_\_  
\_\_\_\_\_  
\_\_\_\_\_  
\_\_\_\_\_  
\_\_\_\_\_  
\_\_\_\_\_

Дата проведення ремонту

\_\_\_\_\_

(число, назва місяця, рік)

Підпис виконавця ремонту

з розшифровкою \_\_\_\_\_ Номер пломбіатора \_\_\_\_\_

М.П.

Підпис споживача, який підтверджує виконання робіт по гарантійному ремонту \_\_\_\_\_

-----

Корінець відривного талона на гарантійний ремонт на протязі \_\_\_\_\_ року гарантійного терміну експлуатації

Вилучений \_\_\_\_\_ р.

Виконавець \_\_\_\_\_  
(підпис з розшифровкою)



Виробник: ТОВ Підприємство «Теплотехніка»  
49000, м. Дніпропетровськ,  
пр. К. Маркса 93/237

I. код 31402141

## ВІДРИВНИЙ ТАЛОН

на гарантійний ремонт

на протязі \_\_\_\_\_ року гарантійного терміну  
експлуатації

Заповнює виробник

Котел Hot-Well "Elektra Lux" КЕО-\_\_\_\_\_  
заводський №

--	--	--	--	--	--	--	--	--	--	--	--	--	--	--	--	--	--	--	--	--

Дата виготовлення \_\_\_\_\_  
(число, місяць, рік)

Контролер \_\_\_\_\_  
(підпис і (або) штамп)

Заповнює продавець

Продавець \_\_\_\_\_  
(назва, адреса)

Дата продажу \_\_\_\_\_  
(число, назва місяця, рік)

Матеріально відповідальна особа

\_\_\_\_\_  
(підпис з розшифровкою)

М.П.

Заповнює виконавець

Виконавець \_\_\_\_\_  
(підприємство, організація, адреса)

Номер узяття на гарантійний облік \_\_\_\_\_

Причина ремонту, назва комплектуючого виробу, складової частини

\_\_\_\_\_  
\_\_\_\_\_  
\_\_\_\_\_  
\_\_\_\_\_  
\_\_\_\_\_  
\_\_\_\_\_  
\_\_\_\_\_

Дата проведення ремонту

\_\_\_\_\_

(число, назва місяця, рік)

Підпис виконавця ремонту

з розшифровкою \_\_\_\_\_

Номер пломбіатора \_\_\_\_\_

М.П.

Підпис споживача, який підтверджує виконання робіт по гарантійному ремонту \_\_\_\_\_

-----

Корінець відривного талона на гарантійний ремонт на протязі \_\_\_\_\_ року гарантійного терміну експлуатації

Вилучений \_\_\_\_\_ р.

Виконавець \_\_\_\_\_  
(підпис з розшифровкою)



voltar.com.ua