



Ми дякуємо Вам за те, що Ви вибрали електричні водонагрівачі RÖDA Aqua INOX. Водонагрівачі виробляються за передовими технологіями відповідно до професійних стандартів. Перед початком експлуатації, будь ласка, уважно прочитайте інструкцію з встановлення і використання. Зберігайте посібник для подальшого використання.

Попередження:

Водонагрівач RÖDA Aqua INOX повинен встановлюватися лише згідно чинного законодавства, місцевих норм та правил. Встановлювати електричні водонагрівачі можуть лише кваліфіковані співробітники спеціалізованих організацій, що мають усі необхідні дозволи та ліцензії.

ЗМІСТ:

Введення	1
Комплектність водонагрівача	2
Короткий опис водонагрівача	2
Монтаж водонагрівача	4
Експлуатація	8
Можливі несправності та методи їх усунення	10
Технічні характеристики	12
Технічне обслуговування	13
Гарантія на виріб	14
Ремонт	14
Утилізація приладу	14
Гарантійні зобов'язання	16

Введення

Електричний водонагрівач накопичувального типу призначений для нагріву холодної води, що надходить з водогону. Він застосовується в побутових цілях. Установка і перший запуск водонагрівача повинні проводитися кваліфікованим фахівцем, який несе відповідальність за правильність установки і має дати рекомендації з використання водонагрівача.

При підключенні повинні бути дотримані чинні стандарти, норми і правила. Перед установкою водонагрівача упевніться, що заземлюючий контакт розетки належним чином заземлений. У разі відсутності заземлюючого контакту в розетці необхідно заземлити водонагрівач окремим заземлювальним проводом до виводу заземлення на кріпленні фланця нагрівального елемента.



Увага! У разі відсутності заземлення забороняється здійснювати установку та експлуатацію виробу.



Увага! Забороняється застосовувати переносні розетки та подовжувачі. Неправильне встановлення та експлуатація електричного водонагрівача, може призвести до нещасних випадків або майновому збитку.

Увага!

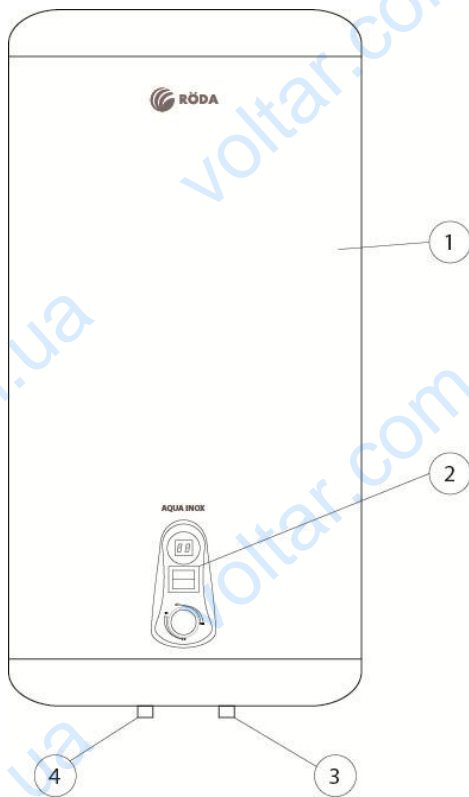
В тексті та цифрових позначеннях експлуатаційних документів можуть бути допущені технічні помилки.

Зміна технічних характеристик та асортименту можуть бути виконані виробником без попереднього повідомлення

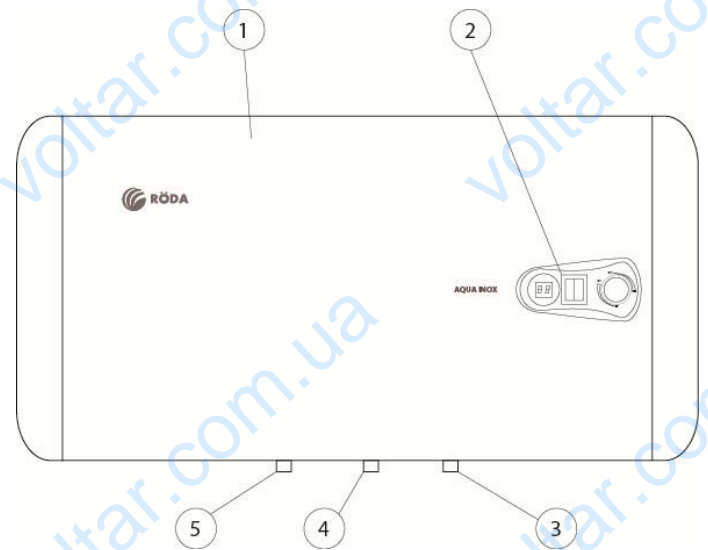
Комплектність водонагрівача

№	Найменування	Кількість
1	Електричний водонагрівач RÖDA з шнуром та ПЗВ (пристрій захисного відключення від електромережі)	1
2	Керівництво з монтажу та експлуатації. Гарантійний талон	1
3	Запобіжний клапан	1
4	Трубка для зливу води	1
5	Комплект елементів кріплення	1
6	Упаковка	1

Короткий опис водонагрівача



Вертикальна серія



Горизонтальна серія



Компактна серія

Рис. 1

- 1 – Корпус водонагрівача
- 2 – Панель керування
- 3 – Патрубок входу холодної води, 1/2"
- 4 – Патрубок виходу гарячої води, 1/2"
- 5 – Патрубок зливу з водонагрівача 1/2"

Автоматичний контроль температури води:

Відкривши кран з гарячою водою на змішувачі кухні або ванної кімнати, на вхід водонагрівача починає надходити холодна вода, заповнюючи внутрішній бак. Вода в баку змішується і її температура знижується. Датчик термостату реагує на пониження температури води, і автоматично включає нагрівальний елемент (ТЕН), який підігріває воду до заданої температури. Коли температура досягне заданої величини, ТЕН автоматично відключається.

Три рівня захисту водонагрівача:

- захист від перегріву;
- захист від перевищення тиску води в нагрівачеві;
- ПЗВ (пристрій захисного відключення).

Внутрішній бак водонагрівача виготовлено з високоякісної медичної нержавіючої сталі стійкої до корозії і нешкідливої для організму.

Тепловий нагрівальний елемент (ТЕН), надійний і безпечний в експлуатації, має довгий термін служби при правильній експлуатації.

Регулювання водонагрівача на низьку температуру нагрівання (або вибір режиму ECO в компактній серії водонагрівачів) забезпечує:

- зниження ймовірності утворення накипу;
- впливає на підвищення робочого ресурсу водонагрівача;

Внутрішня потовщена пінополіуретанова теплоізоляція дозволяє ефективно зберігати температуру нагрітої води, зводить до мінімуму тепловтрати і знижує енергоспоживання водонагрівача.

Вбудований температурний регулятор: забезпечує постійний і надійний контроль температури води у водонагрівачі.

Перед нагріванням води цифровий дисплей буде показувати температуру холодної води, що надходить у водонагрівач. За допомогою ручки регулювання Ви можете встановлювати температуру нагрівання до 75 ° C.

Шкала регулювання відзначена діапазоном:

«MIN» - низька температура нагріву (30 ° C);

«MAX» - висока температура нагрівання (75 ° C)

«ECO» - оптимальна температура нагрівання (50-55 ° C)

У крайньому лівому положенні ручки регулювання температури (OFF або min) водонагрівач відключається.

Водонагрівач **RÖDA Aqua INOX** відзначається простотою та зручністю в експлуатації та обслуговуванні.

Панель керування.

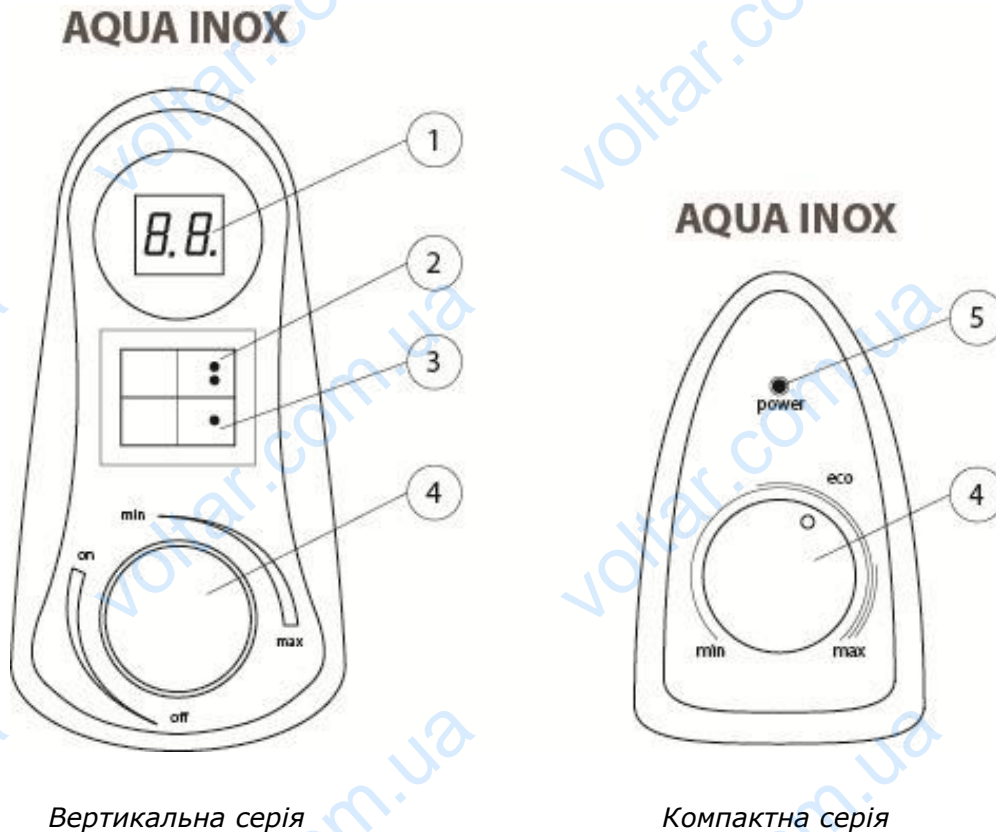


Рис. 2 – Панель керування.

- 1 – Цифровий дисплей, що показує температуру води у водонагрівачеві
- 2 – Кнопка включення другого ступеню ТЕНу
- 3 – Кнопка включення першого ступеню ТЕНу
- 4 – Регулятор температури гарячої води
- 5 – Індикатор роботи водонагрівача

Монтаж водонагрівача

Примітка:

Переконайтеся, що для встановлення електричного водонагрівача використовуються оригінальні деталі, надані виробником, які можуть витримати вагу наповненого водою водонагрівача. Не встановлюйте водонагрівач на кріплення, поки не переконаєтеся, що кріплення встановлено надійно. В іншому випадку, електричний водонагрівач може впасти зі стіни, що призведе до його пошкодження або може стати причиною серйозних травм.

При виборі місць під отвори для кріпильних болтів, упевніться, що з обох боків від стін ванної кімнати або іншого приміщення до корпусу водонагрівача є відстань не менше

0,2 м, для полегшення доступу при проведенні технічного обслуговування у випадку необхідності.

Електричний водонагрівач слід встановлювати на тверду вертикальну поверхню (стіну).

Після вибору місця монтажу визначте місця під два кріпильні болти з гаками (залежно від специфікацій обраного виробу). Зробіть два отвори потрібного діаметру в стіні. Діаметр буру або свердла вказано на анкері, що поставляється в комплекті з водонагрівачем.

Вставте гвинти, поверніть гак вгору, щільно затягніть гайки (див. рис. 3), а потім встановіть на нього електричний водонагрівач.

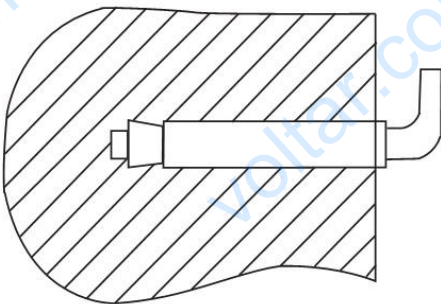


Рис. 3 – Кріпильний анкерний гвинт.

Якщо ванна кімната дуже мала для установки водонагрівача, він може бути встановлений у будь-якому іншому приміщенні, захищеному від попадання прямих сонячних променів та дощу. Для скорочення теплових втрат у трубопроводі, водонагрівач слід встановлювати якомога ближче до місця використання гарячої води.

Для місць з обмеженим простором для встановлення вертикального водонагрівача можна використовувати водонагрівач горизонтальної серії.

Підключення до водогону

Для підключення водонагрівача до водогону можна використовувати труби діаметром 1/2 дюйма. Якщо тиск води у водогоні малий, то для зменшення втрати тиску можна застосовувати трубопроводи більшого діаметру. Трубопроводи повинні бути сертифіковані та витримувати теплове навантаження і тиск. Підключення труб до патрубків водонагрівача слід виконувати за допомогою накидної гайки та гумових прокладок. При затягуванні з'єднань не прикладайте надмірних зусиль щоб не пошкодити прилад.

Під водонагрівачем бажано встановити трійник і кран для спорожнення водонагрівача. Таке рішення значно полегшить подальше обслуговування вашого приладу.

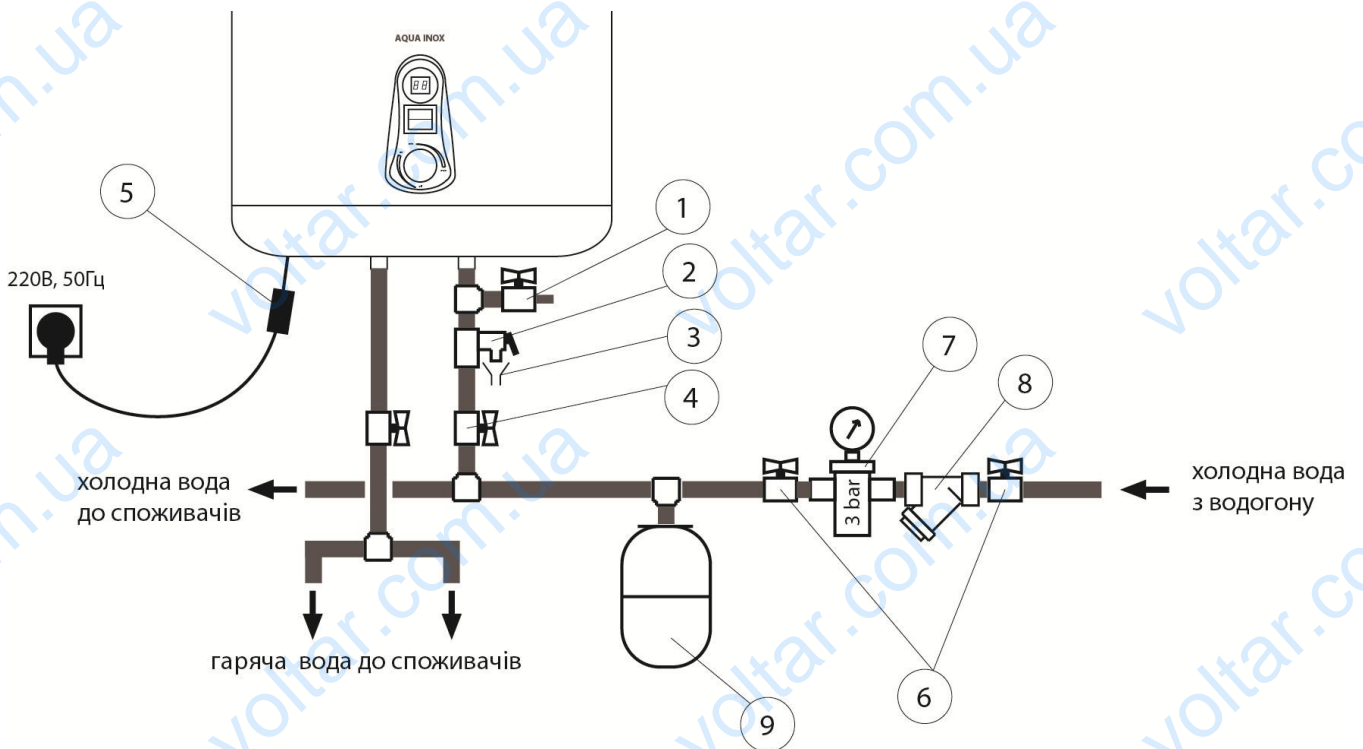


Рис.4 – Схема підключення до водогону

- 1 – Кран спорожнення водонагрівача (не входить до комплекту)
- 2 – Запобіжний захисний клапан
- 3 – Підключення зливу з клапану в каналізацію
- 4 – Відсікаючі крани на підключенні холодної та гарячої води(не входять до комплекту)
- 5 – Пристрій захисного відключення
- 6 – Крани для обслуговування фільтра та редуктора тиску (не входять до комплекту)
- 7 – Редуктор тиску на 3 бари (не входить до комплекту)
- 8 – Фільтр грубої очистки (не входить до комплекту)
- 9 – Розширювальний бак (не входить до комплекту)

До патрубку викиду води з запобіжного клапану слід підключити гнучку трубку та вивести її до каналізації. При перевищенні максимального робочого тиску води в водонагрівачеві, запобіжний клапан відкриється та зіллє деяку кількість води в каналізацію. При цьому тиск у водонагрівачеві зменшиться. Запобіжний клапан захистить ваш водонагрівач від виходу із ладу при перевищенні тиску. Запобіжний клапан також виконує функцію зворотнього клапану, він не дозволяє воді з приладу витікати в мережу холодного водопостачання. Тому встановлювати запобіжний клапан потрібно тільки на вході холодної води під нагрівачем, як показано на рис. 4.



Увага! Запобіжний клапан є захисним пристроєм. У разі його відсутності можливе пошкодження водонагрівача та вилив води у приміщення.



Увага! Категорично заборонено використовувати водонагрівач без встановленого запобіжного клапану з трубкою виведеною до каналізації.



Увага! Вода, що викидається із запобіжного клапану може бути гарячою. Не допускайте її попадання на людей або цінні речі.

Відсічні крани 4 (див рис.4) призначені для відключення водонагрівача при проведенні робіт з ремонту або технічного обслуговування.

До труби з гарячою водою, що виходить з водонагрівача можна підключити декілька споживачів гарячої води.

В залежності від особливостей вашої системи гарячого та холодного водопостачання, схема підключення водонагрівача може змінюватися індивідуально. Для отримання детальної консультації зверніться до продавця або вашого сантехніка.

Якщо у вашому будинку можливі перепади тиску з частим перевищенням тиску холодної води від максимально допустимого для водонагрівача, необхідно встановити на вході холодної води редуктор, відрегульований на тиск 3 бара.

Якщо ж у водогоні можливі гідродари, то після редуктора тиску необхідно встановити додатковий розширювальний бак для питної води ємністю не менше 3 літри, для зниження пульсації води.

Якщо водонагрівач вийшов з ладу через відсутність редуктора тиску або додаткового розширювального баку, ремонт буде вважатися не гарантійним і відшкодовується споживачем.

Підключення до електромережі.

Водонагрівач підключається до мережі 220/230 В, 50 Гц.

При підключенні дотримуйтесь полярності L-N (фаза L - коричневий; нейтраль N - блакитний) та заземлення (жовто-зелений кабель).

Для ефективної роботи водонагрівача бажано встановити відсічне реле напруги (не входить до комплекту поставки). У випадку виходу з ладу водонагрівача, по причині відсутності реле напруги, ремонт буде вважатися не гарантійним і відшкодовується споживачем.



Увага! Безпека користування приладом досягається лише при його правильному заземленні. Категорично заборонено користуватися водонагрівачем якщо він не заземлений.

Експлуатація

Наповнення водою

Переконайтесь, що водонагрівач не увімкнений у електричну мережу!

Після встановлення водонагрівача відкрийте відсічні крани на вході холодної води та виході гарячої під водонагрівачем. Потім відкрийте кран гарячої води на змішувачі. Коли водонагрівач заповниться водою, з крана змішувача потече вода. Закрийте кран гарячої води на змішувачі та перевірте трубопроводи на відсутність витоків. Якщо ви не впевнені, що водонагрівач заповнений водою не вмикайте його в електромережу.

Включення в електромережу

Вставте вилку водонагрівача в розетку, після цього загориться дисплей на панелі керування. Це означає, що водонагрівач включений і на нього подається напруга. Виставте за допомогою ручки регулювання потрібну вам ступінь нагріву гарячої води. По мірі нагрівання води, температура на дисплеї буде зростати. Підігрів автоматично вимкнеться при досягненні потрібної температури гарячої води в накопичувачі і автоматично включиться, якщо вода в водонагрівачеві охолоне нижче заданої температури.

Режим половинної і повної потужності (окрім моделей 10V та 15V)

Режими потужності обираються за допомогою двох кнопок. Кнопка з позначкою «●» включає першу ступінь нагріву, яка має потужність 1300 Вт. Кнопка з позначкою «●●» включає другу ступінь нагріву, тепер сумарна потужність нагріву досягає 2000 Вт.

Якщо Ви хочете відключити нагрів води і вимкнути водонагрівач, вийміть вилку водонагрівача з розетки. Виймаючи вилку з розетки не тягніть її за дріт.

Регулювання температури

Перед нагрівом води цифровий дисплей буде показувати температуру холодної води, що надходить до водонагрівача. За допомогою ручки регулювання температури встановіть бажану температуру в межах від 30°C до 75°C.

Для компактних водонагрівачів використовуйте регулятор для встановлення потрібної температури.

Позначка «MIN» - відповідає температурі 30°C;

Позначка «MAX» - відповідає температурі 75°C;

Позначка «ECO» - відповідає температурі 50-55°C;

Заходи безпеки

- Розетка електроживлення повинна бути **надійно заземлена**. Номінальний струм розетки повинен бути не нижче 16А. Розетка і вилка повинні завжди бути сухими, щоб не допустити короткого замикання в електричній мережі.
- Стіна, на яку встановлюється водонагрівач, має бути розрахована на навантаження,

що вдвічі перевищує загальну вагу водонагрівача, заповненого водою.

- Запобіжний зворотній клапан слід встановлювати у місці входу холодної води (див. рис. 4)
- При першому використанні водонагрівач (або при першому використанні після технічного обслуговування або чищення) не можна включати в мережу водонагрівача до повного заповнення водою. Під час заповнення бака водонагрівача слід відкрити кран гарячої води на змішувачі, для спуску повітря з водонагрівача. Як тільки бак заповниться водою і з крана потече вода, кран можна закрити.
- Під час нагріву води з отвору викиду води запобіжного клапана може надходити вода. Це нормальне явище. Однак, у випадку великих витоків слід зв'язатися з фахівцями з технічного обслуговування. Отвір викиду води із запобіжного клапану ні за яких обставин не повинен бути заблокований, в іншому випадку це може призвести до виходу водонагрівача з ладу. При частому спрацюванні запобіжного клапану необхідно проконтролювати тиск холодної води на вході і якщо він перевищує 6 бар встановити редуктор тиску та розширювальний бак (див рис.4).
- На отвір випуску тиску запобіжного клапану потрібно встановити дренажну трубку і вивести її в каналізацію.
- Температура води всередині водонагрівача може досягати 75 ° С. Щоб уникнути опіків завжди користуйтеся змішувачем і підмішуйте холодну воду. Перед тим як направити воду на тіло дайте їй витекти з крану до стабілізації температури.
- Для зливу води з водонагрівача краще встановити додатковий кран, як вказано на рис.4 , поз 1. Також злити воду з водонагрівача можна за допомогою зворотнього запобіжного клапана, перекривши при цьому подачу холодної води у водонагрівач, відкривши дренажну ручку на запобіжному клапані. При цьому злив води з водонагрівача повинен здійснюватися через дренажний отвір у клапані в систему відводу каналізації (при зливі води відкрийте на змішувачі кран гарячої води для впуску повітря)
- Не залишайте заповнений водою водонагрівач відключеним від електромережі в приміщенні де можливе зниження температури нижче 0 °С.
- При тривалій відсутності вимикайте водонагрівач і відключайте його від електромережі, вийнявши вилку з розетки. При необхідності злийте воду з водонагрівача.
- У разі пошкодження однієї з деталей водонагрівача необхідно зв'язатися з фахівцями Авторизовано Сервісного Центру для здійснення ремонту. Слід використовувати тільки оригінальні запасні частини, що поставляються виробником

Можливі несправності та методи їх усунення

Несправність	Причина	Вирішення
Індикація на дисплеї відсутня	Спрацював захист ПЗВ	Протестуйте ПЗВ, натиснувши кнопку «test». У разі, якщо ПЗВ пройшло тестування, натисніть на кнопку (3) перезапуску. У разі, якщо тестування не проходить, зателефонуйте фахівцеві з технічного обслуговування для здійснення ремонту (див. рис. 6).
Гаряча вода не надходить із водонагрівача	<ol style="list-style-type: none"> 1. Нема подачі води з водогону. 2. Тиск води занадто низький 3. Перекрито впускний кран з водогону. 4. Забився фільтр механічної очистки холодної води. 	<ol style="list-style-type: none"> 1. Зачекайте відновлення водопостачання. 2. Використовуйте водонагрівач коли тиск відновиться. 3. Відкрийте впускний кран холодної води 4. Прочистіть фільтр
Температура гарячої води перевищує допустимий рівень у 75°C.	Система регулювання температури не працює (індикатор нагріву не згасає)	<ol style="list-style-type: none"> 1. негайно вимкніть водонагрівач з мережі. 2. Зв'яжіться з фахівцями з АСЦ для здійснення ремонту.
Водонагрівач не нагріває воду	<ol style="list-style-type: none"> 1. Нагрів не включений 2. Термостат вийшов з ладу 3. ТЕН вийшов з ладу 4. Плата керування вийшла з ладу 	<ol style="list-style-type: none"> 1. Перевірте включення водонагрівача в розетку. Збільшіть температуру регулювання 2. Зв'яжіться з фахівцями з АСЦ. 3. Зв'яжіться з фахівцями з АСЦ. 4. Зв'яжіться з фахівцями з АСЦ.
Напір гарячої води зменшився при незмінному напорі холодної	Забився впускний отвір на вході в запобіжний клапан	Зняти клапан та промити його
Збільшився час нагріву води	<ol style="list-style-type: none"> 1. На ТЕНі утворився шар накипу 2. Напруга в мережі знизилась нижче 220В 	<ol style="list-style-type: none"> 1. Зв'яжіться з фахівцями з АСЦ для проведення очистки ТЕНу 2. Зверніться в службу по експлуатації електромережі

Для моделей обладнаних цифровою індикацією несправностей можливі наступні коди:

Код	Несправність	Вирішення
E1	Означає, що в баці немає води, а нагрівальний елемент увімкнено	Заповніть водонагрівач водою, а потім увімкніть його
E2	Термостат вийшов з ладу	Зв'яжіться з фахівцями з АСЦ.
E3	Температура води перевищила 95°C.	Зв'яжіться з фахівцями з АСЦ для розблокування термостату перегріву

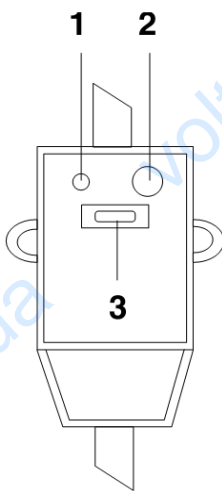


Рис.5 - ПЗВ

ПЗВ (Пристрій захисного відключення)

ПЗВ забезпечує 100% запобігання ураження електричним струмом при правильному заземленні та користуванні.

Дотримуйтесь інструкції з установки при підключенні електричного накопичувального водонагрівача.

При підключенні до електричної мережі живлення на лицьовій стороні ПЗВ загориться індикатор Power (1).

Для тестування ПЗВ натисніть кнопку TEST (2). Індикатор Power (1) буде відключено.

Для перезапуску ПЗВ натисніть кнопку (3).

Якщо ПЗВ не проходить перевірку за допомогою кнопки TEST (2), то зверніться до найближчого АСЦ для його ремонту або заміни.

Технічні характеристики

Характеристики		Модель водонагрівача RÖDA					
		AQUA INOX 10	AQUA INOX 15	AQUA INOX 30	AQUA INOX 50	AQUA INOX 80	AQUA INOX 100
Тип		V	V	V/H	V/H	V/H	V/H
Об'єм	л	10	15	30	50	80	100
Потужність електрична	Вт	1500		1300/2000			
Параметри електроживлення		220В, 50Гц					
Максимальний тиск води на вході	бар	6					
Мінімальний робочий тиск води	бар	0,8					
Максимальний тиск води у водонагрівачеві (спрацювання запобіжного клапану)	бар	7		8			
Максимальна температура води	°С	75					
Час нагріву води на ступінь $\Delta t=45^{\circ}\text{C}$ на повній потужності	хв.	20	30	50	85	130	165
Захист від ураження електричним струмом		1 клас					
Захист від вологи		IPX4					
Габаритні розміри	мм	270	270	433	433	493	493
		270	270	255	255	290	290
		378	408	546	860	990	1210
Вага нетто	кг	4,5	5,5	9	12.2	17.3	20.4

Технічне обслуговування

Технічне обслуговування має право проводити тільки спеціаліст АСЦ

Водонагрівач щонайменше раз на рік, незалежно від частоти використання, потребує проведення технічного обслуговування (далі ТО).

Послідовність операцій при проведенні ТО:

- Вимкнути водонагрівач з електромережі. Зачекати доки вода в приладі охолоне або злити її через кран гарячої води на змішувачі.
- Перекрити вхід холодної води за допомогою крану під водонагрівачем
- Відкрити кран зливу води з водонагрівача (поз 1 на рис.4) або відкрити запобіжний клапан та злити воду з нагрівача. Для злиття води використовуйте гумову трубку направлену в каналізацію. Кран гарячої води на змішувачі повинен бути відкритий під час зливу.
- Зніміть нижню кришку водонагрівача. Зняти кабелі з роз'ємів.
- Відкрутіть гвинти та зніміть фланець з водонагрівача.
- Злийте осад з баку.
- Перевірте стан запобіжного клапану, при необхідності його зняти та прочистити механічним способом або спеціальним розчином
- Перевірте стан ТЕНу, при потребі він очищається або замінюється. Очищення від накипу проводиться спеціальними розчинами або механічним шляхом.
- Перевірте стан електропроводки, сліди підгоряння контактів, замикань та механічних пошкоджень. При необхідності замініть її.
- Зібрати водонагрівач в протилежній послідовності. Заповнити його водою та ввімкнути в розетку.
- Перевірити правильність спрацювання ПЗВ за допомогою кнопки «test».
- Перевірити органи керування водонагрівача.
- Пересвідчитись, що нема слідів підтікання води.
- Зробити відмітку в гарантійних документах про проведення технічного обслуговування.

Частота проведення ТО залежить від якості водопровідної води, інтенсивності використання водонагрівача та температури на яку відрегульований водонагрівач.

Проведіть перше технічне обслуговування через шість місяців з дня включення водонагрівача для того, щоб по інтенсивності наростання накипу на ТЕНі визначити час наступного ТО.

Увага!

Накип на ТЕНі призводить до його перегріву та може стати причиною виходу його з ладу.

При виході з ладу ТЕНу по причині наростання накипу ремонт вважається не гарантійним і відшкодовується споживачем.

Гарантія на виріб

Гарантійний термін експлуатації водонагрівача - 24 місяці з дати введення в експлуатацію, але не більше ніж 30 місяців з дати продажу, за умови проведення регулярного технічного обслуговування силами АСЦ не рідше ніж один раз на рік.

Термін служби водонагрівача - 5 років.

Будь ласка, прочитайте в гарантійному талоні зобов'язання та обмеження гарантії. Ремонт після закінчення гарантії приладу буде платним. Даний продукт є побутовим домашнім приладом.

Гарантія не поширюється на промислове використання виробу.

Так як вироби постійно удосконалюються, даний буклет може описувати характеристики, що відрізняються від характеристик Вашого приладу. Зміни у виробі можуть бути не відображені у даному буклеті.

Ремонт

Для проведення ремонту зверніться в найближчий Авторизований Сервісний Центр. Координати сервісних центрів можуть змінюватися та доповнюватися.

Наявність та телефони АСЦ у Вашому місті можна довідатись у продавця, або зателефонувавши за телефоном:

+0-800-50-70-35 (гаряча лінія, безкоштовно зі стаціонарних телефонів на території України).

Утилізація приладу

Після закінчення терміну служби водонагрівача або неможливості провести його ремонт, водонагрівач повинен бути демонтований і утилізований. Для демонтажу приладу зверніться у спеціалізовану організацію, яка має всі дозволи та ліцензії на роботу з цим видом обладнання.

Водонагрівач після часткового розбирання може бути утилізований як брухт кольорових і чорних металів, згідно з місцевим законодавством. Для утилізації водонагрівача зверніться у спеціалізовану організацію.

Інформація про підтвердження відповідності продукту

Вироби відповідають вимогам Технічного Регламенту Обмеження Використання деяких Небезпечних речовин в електричному та електронному обладнанні (TR OBHP).

Вміст небезпечних речовин у випадках, не обумовлених Додатку №TR OBHP:

1. свінець (Pb) – не перевищує 0,1% ваги речовини або в концентрації до 1000 частин на мільйон;
2. кадмій (Cd) - не перевищує 0,1% ваги речовини або в концентрації до 1000 частин на мільйон;
3. ртуть (Hg) - не перевищує 0,1% ваги речовини або в концентрації до 1000 частин на мільйон;
4. шестивалентний хром (Cr6+) - не перевищує 0,1% ваги речовини або в концентрації до 1000 частин на мільйон;
5. полібромбіфеноли (PBB) - не перевищує 0,1% ваги речовини або в концентрації до 1000 частин на мільйон;
6. полібромбіфенілові ефіри (PBDE) не перевищує 0,1% ваги речовини або в концентрації до 1000 частин на мільйон;

Водонагрівачі Aqua INOX торгової марки RÖDA

відповідають вимогам Технічного Регламенту з електромагнітної сумісності обладнання (затвердженому постановою Кабінету Міністрів України від 29 липня 2009 р. № 785) Технічного регламенту безпеки низьковольтного електричного обладнання (затвердженому постановою Кабінету Міністрів України від 29 жовтня 2009 р. № 1149). Декларацію про відповідність можна переглянути на www.optim.ua, www.roda.com.ua у розділі «Підтримка».

Вироблено для компанії RÖDA, Німеччина

Адреса потужностей: Гуандонг, Ві Електрик енд Газ Аплайнс Ко Лтд, Жонгшень ситі, КНР

Уповноважений представник в Україні

ПТПП «ОПТИМ», 03049, м. Київ, Повітрофлотський проспект, 7.

гаряча лінія: 0-800-50-70-35 (безкоштовно зі стаціонарних телефонів в межах України).



IPX4

Гарантійні зобов'язання

Виготовлено: Гуандонг, Ві Електрик енд Газ Аплайанс Ко Лтд, Жонгшень сіті, КНР

Ідентифікаційний код продавця _____ Код згідно ДКУД _____

ГАРАНТІЙНІ ЗОБОВ'ЯЗАННЯ № _____

Найменування товару: водонагрівач електричний накопичувального типу «RÖDA» модель:Aqua Inox _____

Виготовлений відповідно до вимог передбачених в Україні для такого типу товарів, а саме:

Згідно з ДСТУ CISPR 14-1:2004, ДСТУ CISPR 14-2:2007, ДСТУ IEC 61000-6-1:2007,

ДСТУ IEC 60335-1:2004, ДСТУ IEC 60335-2-21:2004

Виробник гарантує відповідність товару вимогам, що зазначені в нормативних документах, за умов виконання споживачем вимог, які викладені в цьому документі.

Країна виробництва товару: КНР

Дата виготовлення: «__» _____ 201__р.

МП

Дані гарантійні зобов'язання дійсні тільки на території України на виріб, що придбаний виключно на території України.

Виробник встановлює гарантійний термін експлуатації протягом 24-х місяців з моменту введення приладу в експлуатацію, але не більше ніж 30-ти місяців, з моменту придбання виробу в роздрібній мережі, за умов своєчасного проведення належним чином планового технічного обслуговування виробу та при дотриманні умов транспортування, зберігання, правил монтажу та експлуатації, які наведені у цьому керівництві.

Гарантійний термін зберігання у нормальних умовах - 6 місяців з дня продажу, але у будь-якому випадку не більш ніж 18 місяців з дати виготовлення. На вироби, які продані або введені в експлуатацію після гарантійного терміну зберігання, гарантійні зобов'язання не розповсюджуються. Виробник гарантує можливість використання виробу за призначенням протягом терміну служби на території України тільки за умов виконання вимог діючих експлуатаційних документів та проведення щорічного технічного обслуговування.

Дані гарантійні зобов'язання поширюються на виробничий або конструкційний дефект виробу. Гарантія містить у собі виконання АСЦ ремонтних робіт і заміну дефектних деталей виробу у сервісному центрі або в покупця (на розсуд сервісного центра). Гарантійний ремонт виробу виконується в терміни, передбачені законодавством України. Дані гарантійні зобов'язання не поширюються на планове та інше технічне обслуговування виробу (заміна фільтрів, прокладок, чищення тощо).

Увага! Уважно ознайомтеся з розділами «Заходи безпеки» і «Монтаж водонагрівача» та «Експлуатація». Протягом гарантійного терміну експлуатації, споживач має право на безкоштовний гарантійний ремонт згідно з вимогами Закону України «Про захист прав споживачів» та «Правил гарантійного ремонту (обслуговування) або гарантійної заміни технічно складних побутових товарів», затвердженого КМУ від 11 квітня 2002р. № 506.

Якщо у Вас виникнуть будь-які запитання або проблеми, будь ласка, звертайтеся в Авторизовані Сервісні Центри (далі по тексту АСЦ). Наявність та телефони АСЦ у Вашому місті можна довідатись у продавця, або зателефонувавши за телефоном: 0-800-50-70-35

У випадку експлуатації товару з порушенням правил або невиконанням рекомендацій заводу-виробника чи АСЦ, протягом гарантійного терміну, ремонт буде проведений за рахунок споживача.

Термін служби (придатності) товару 7 років. Виробник гарантує можливість використання товару за призначенням протягом терміну служби (за умов проведення післягарантійного технічного обслуговування або ремонту за рахунок споживача).

Зазначений вище гарантійний термін експлуатації та термін служби поширюються тільки на виріб, що використовується в особистих, побутових, сімейних або домашніх цілях, не пов'язаних з підприємницькою діяльністю.

Суб'єкти господарювання для постановки обладнання на гарантійне обслуговування повинні укласти окремих договір на гарантійне обслуговування з АСЦ.

Гарантійний термін експлуатації, а також термін служби виробу автоматично припиняється у випадку:

- внесення в конструкцію товару змін або виконання доробок, а так само використання вузлів, деталей, комплектуючих, не передбачених нормативними документами;
- використання товару не за призначенням;
- пошкодження товару споживачем або третьою стороною;
- порушення правил експлуатації;
- несвоєчасного проведення (або не проведення взагалі) планового технічного обслуговування виробу.

Особливі умови гарантійного обслуговування водонагрівачів газових проточних ТМ «RÖDA».

Ця гарантія не надається, якщо несправності у виробі виникли в результаті замерзання або однократного перевищення максимально допустимого тиску води, зазначеного в експлуатаційних документах; експлуатації без захисних пристроїв або пристроїв, що не відповідають технічним характеристикам виробу; використання корозійно-активної води (рідини), не призначеної для пиття; корозії від електрохімічної реакції.

Для отримання гарантії на виріб Власнику (споживачу) необхідно викликати представника АСЦ для введення виробу в експлуатацію. Виробник не несе гарантійні зобов'язання і не здійснює гарантійне обслуговування та технічну підтримку товару у наступних випадках:

- порушення або невиконання споживачем правил встановлення та експлуатації обладнання, що викладені у «Інструкції з монтажу й експлуатації»;
- при появі корозії на частинах виробу;
- наявність виправлень, підтирань в записах гарантійного талону або талон не оформлений належним чином;
- монтаж обладнання виконаний приватними особами або організаціями, які не мають ліцензії та інших дозвільних документів на здійснення даного виду робіт;
- при самовільному демонтажі апарата або його складових частин;
- ремонту/налагодження/пуск в експлуатацію виробу не уповноваженими на те організаціями/особами;
- обладнання змонтоване з порушенням технічних норм та правил, а також рекомендацій заводу-виробника;
- при самовільному внесенні в конструкцію обладнання змін та доробок, а також використанні вузлів не передбачених нормативною документацією або запчастин неоригінального походження;
- при самовільному регулюванні автоматики безпеки (крім регулювання температури ручками на панелі керування);
- при наявності механічних пошкоджень на виробі або його вузлів, слідів впливу на нього надмірної сили, хімічно-агресивних речовин, високих температур, підвищеної вологості/запилення, концентрованих парів, якщо що-небудь з перерахованого стало причиною не справності виробу або його окремого вузла;
- наявність пошкоджень, що отримані внаслідок неправильного транспортування або зберігання;
- несправність викликана дією непереборних сил (пожежа, удар блискавки, затоплення, природні катаклізми і т.д.), недостатньою вентиляцією, підвищеною вологістю, навмисними або необережними діями споживача або третіх сторін;
- виявлені пошкодження товару, що викликані попаданням всередину виробу сторонніх предметів, речовин, рідин, комах, тварин, осаду (нальоту) від теплоносія тощо;
- обладнання змонтовано в місцях, де не допускається розміщення даного типу обладнання;
- якщо власник обладнання не може надати гарантійні документи;
- порушена пломба заводу-виробника або АСЦ;
- необхідності заміни фільтрів, магнієвих анодів, запобіжників, а також скляних/порцелянових/матер'яних і переміщуваних вручну деталей і інших додаткових деталей, що швидко зношуються, та змінних деталей (комплектуючих) виробу, що мають власний обмежений період працездатності, у зв'язку з їх природним зносом, або якщо така заміна передбачена конструкцією і не пов'язана з розбиранням виробу;
- наявності дефектів системи, у якій виріб використовувався як елемент цієї системи.
- ушкодження, спричинені недбалістю, неохайним використанням і недотриманням правил догляду за виробом.
- ушкодження або ненормальне функціонування виробу, спричинене:
 - збоями або невідповідністю стандартам параметрів мереж електроживлення, водопостачання та інших подібних зовнішніх факторів;
 - використанням нестандартних і (або) неякісних витратних матеріалів, приладдя, запасних частин, елементів живлення, що не були поставлені або рекомендовані виробником

Після закінчення гарантійного терміну експлуатації, власник має право укласти договір на планове технічне обслуговування з АСЦ, що має ліцензію і дозвіл на виконання відповідного виду робіт.

У конструкцію, комплектацію або технологію виготовлення виробу, з метою поліпшення його технологічних характеристик, виробником можуть бути внесені зміни. Такі зміни вносяться у виріб без попереднього повідомлення Покупця і не несуть зобов'язань по зміні/поліпшенню раніше випущених виробів.

ВВЕДЕННЯ В ЕКСПЛУАТАЦІЮ

Для введення обладнання в експлуатацію, Вам необхідно звернутися в один з АСЦ або до іншої спеціалізованої організації, яка має відповідні дозволи та ліцензію на виконання відповідних робіт для виклику відповідного фахівця.

При зверненні в АСЦ, Вам необхідно мати при собі даний документ.

Введення обладнання в експлуатацію проводиться тільки при виконанні наступних умов:

- наявність гарантійних документів з заповненою першою сторінкою гарантійного талону;
- розміщення, монтаж та підключення обладнання відповідають вимогам заводу-виробника і діючим нормам і правилам;
- у приміщенні не ведуться будівельні роботи, що супроводжуються виділенням пилу та бруду.

Після закінчення робіт, що пов'язані з введенням обладнання в експлуатацію, сервісний технік АСЦ повинен опломбувати обладнання та внести номер пломби в талон введення обладнання в експлуатацію та гарантійний талон. Після цього відповідальність за збереження пломби несе власник устаткування.

УВАГА! По закінченню робіт із введення обладнання в експлуатацію фахівець зобов'язаний провести інструктаж користувача із правил безпечної експлуатації обладнання!

ЦЕ ВАЖЛИВО! Організація яка ввела це обладнання в експлуатацію бере на себе гарантійні зобов'язання перед споживачем в обсязі передбаченому для заводу-виробника.

РЕМОНТ ОБЛАДНАННЯ

Гарантійні зобов'язання передбачають безкоштовний ремонт та/або заміну деталей (вузлів), що визнані дефектними у зв'язку з браком або невідповідної якості збирання виробу заводом-виробником.

Ремонт або заміна деталей може проводитися з використанням нових або відновлених деталей (вузлів). При заміні деталей (вузлів) по гарантії, несправні переходять у власність АСЦ.

Якщо Ваше обладнання перестало працювати або спостерігаються будь-які відхилення від нормальної роботи, Вам необхідно звернутися в найближчий АСЦ та викликати інженера.

Хибний виклик фахівця сервісного центру сплачується Вами за діючими тарифами АСЦ.

Хибним викликом вважається звернення споживача до АСЦ за умов:

- невиконання вимог, що передбачені умовами гарантійного зобов'язання;
- якщо непрацездатність обладнання не пов'язана із заводськими недоліками деталей (вузлів) або обладнання в цілому;
- відсутності власника устаткування на об'єкті, де встановлено обладнання, у момент прибуття спеціаліста АСЦ;
- відмова від виклику менш, ніж за п'ять годин до прибуття спеціаліста АСЦ у місце виклику, в раніше узгоджений час.

У разі, якщо гарантійний ремонт виробу неможливо провести на місці його встановлення, то ремонт проводитиметься в майстерні АСЦ.

Після виконання ремонту, фахівець АСЦ зобов'язаний заповнити інформацією талон гарантійного ремонту, поставити пломбу і внести її номер у відповідному розділі гарантійних документів.

ТЕХНІЧНА ПІДТРИМКА

По закінченню гарантійного терміну експлуатації, Ви маєте право укласти з АСЦ договір на післягарантійне обслуговування Вашого обладнання.

Увага! В разі виникнення будь-яких запитань або проблем в процесі експлуатації обладнання, будь ласка, звертайтеся в Уповноважені Сервісні Центри. Наявність та телефони

АСЦ у Вашому місті можна довідатись у продавця, або зателефонувавши за телефоном:

+0-800-50-70-35 (гаряча лінія, безкоштовно зі стаціонарних телефонів на території України).

Даним підписом споживач підтверджує:

З керівництвом з експлуатації апарата, умовами гарантійних зобов'язань та гарантійного обслуговування ознайомлений, та приймаю їх у повному обсязі.

П.І.Б споживача _____ **Підпис** _____



Виготовлено Гуандонг, Ві Електрик енд Газ Аплайанс Ко Лтд, Жонгшень ситі, КНР

Ідентифікаційний код продавця згідно ЄДРПОУ _____

Код згідно ДКУД _____

№ _____

ГАРАНТІЙНИЙ ТАЛОН

Заповнює продавець

Найменування товару згідно з нормативним документом, марка:
водонагрівач електричний накопичувального типу «RÖDA» модель: Aqua Inox _____

Заводський номер _____ Дата Виготовлення _____

Продавець _____

Юридична адреса продавця _____

Дата продажу _____ Ціна _____

ПІБ продавця _____ Підпис _____

МП



Виготовлено Гуандонг, Ві Електрик енд Газ Аплайанс Ко Лтд, Жонгшень ситі, КНР

Ідентифікаційний код продавця згідно ЄДРПОУ _____

Код згідно ДКУД _____

№ _____



ВІДРИВНИЙ ТАЛОН

на введення в експлуатацію

Заповнює продавець

Найменування товару згідно з нормативним документом, марка:
водонагрівач електричний накопичувального типу «RÖDA» модель: Aqua Inox _____

Заводський номер _____ Дата Виготовлення _____

ПІБ відповідальної особи продавця _____ Підпис _____

МП



Заповнює виконавець

Виконавець _____

Юридична адреса _____

Дата взяття товару на гарантійний облік _____

Номер за яким товар взято на ГО _____

Дата введення в експлуатацію _____

ПІБ виконавця _____ Підпис _____

МП

Підпис споживача, що підтверджує виконання робіт з введення в експлуатацію та інструктаж з правил безпечної експлуатації обладнання _____ Дата _____



ВІДРИВНИЙ ТАЛОН

на введення в експлуатацію № _____

Виконавець _____

Юридична адреса _____

ПІБ власника обладнання _____

Адреса установки обладнання _____

тел. _____

Найменування товару згідно з нормативним документом, марка _____

Заводський номер _____ Дата виготовлення _____

Вилучено _____ ПІБ виконавця _____ Підпис _____

Підпис споживача, що підтверджує виконання робіт з введення в експлуатацію та інструктаж з правил безпечної експлуатації обладнання _____ Дата _____

МП



Виготовлено Гуандонг, Ві Електрик енд Газ Аплайанс Ко Лтд, Жонгшень сіті, КНР

Ідентифікаційний код продавця згідно ЄДРПОУ _____

Код згідно ДКУД _____

№ _____



ВІДРИВНИЙ ТАЛОН

на гарантійний ремонт

Заповнює продавець

Найменування товару згідно з нормативним документом, марка:
водонагрівач електричний накопичувального типу «RÖDA» модель: Aqua Inox _____

Заводський номер _____ Дата Виготовлення _____

Продавець _____

Юридична адреса продавця _____

Дата продажу _____

ПІБ відповідальної особи продавця _____ Підпис _____

Заповнює виконавець

Виконавець _____

Юридична адреса _____

Дата взяття товару на гарантійний облік _____

Номер за яким товар взято на ГО _____

Причина ремонту	Назва комплектуючого виробу, складової частини	Дата проведення ремонту	Підпис виконавця	№ пломби

ПІБ виконавця _____ Підпис _____

МП

Підпис споживача, що підтверджує виконання робіт з гарантійного ремонту _____

Дата _____


ВІДРИВНИЙ ТАЛОН
 на гарантійний ремонт

Виконавець _____

Юридична адреса _____

Причина ремонту	Назва комплектуючого виробу, складової частини	Дата проведення ремонту	Підпис виконавця	№ пломби

Вилучено _____ ПІБ виконавця _____ Підпис _____

МП

Підпис споживача, що підтверджує виконання робіт з гарантійного ремонту _____

Дата _____

Виготовлено Гуандонг, Ві Електрик енд Газ Аплایанс Ко Лтд, Жонгшень сїті, КНР

Ідентифікаційний код продавця згідно ЄДРПОУ _____

Код згідно ДКУД _____

№ _____



ВІДРИВНИЙ ТАЛОН

на гарантійний ремонт

Заповнює продавець

Найменування товару згідно з нормативним документом, марка:
водонагрівач електричний накопичувального типу «RÖDA» модель: Aqua Inox _____

Заводський номер _____ Дата Виготовлення _____

Продавець _____

Юридична адреса продавця _____

Дата продажу _____

ПІБ відповідальної особи продавця _____ Підпис _____

Заповнює виконавець

Виконавець _____

Юридична адреса _____

Дата взяття товару на гарантійний облік _____

Номер за яким товар взято на ГО _____

Причина ремонту	Назва комплектуючого виробу, складової частини	Дата проведення ремонту	Підпис виконавця	№ пломби

ПІБ виконавця _____ Підпис _____

МП

Підпис споживача, що підтверджує виконання робіт з гарантійного ремонту _____

Дата _____

**ВІДРИВНИЙ ТАЛОН**
на гарантійний ремонт

Виконавець _____

Юридична адреса _____

Причина ремонту	Назва комплектуючого виробу, складової частини	Дата проведення ремонту	Підпис виконавця	№ пломби

Вилучено _____ ПІБ виконавця _____ Підпис _____

МП

Підпис споживача, що підтверджує виконання робіт з гарантійного ремонту _____

Дата _____

Виготовлено Гуандонг, Ві Електрик енд Газ Аплایанс Ко Лтд, Жонгшень сїті, КНР

Ідентифікаційний код продавця згідно ЄДРПОУ _____

Код згідно ДКУД _____

№ _____



ВІДРИВНИЙ ТАЛОН

на гарантійний ремонт

Заповнює продавець

Найменування товару згідно з нормативним документом, марка:
водонагрівач електричний накопичувального типу «RÖDA» модель: Aqua Inox _____

Заводський номер _____ Дата Виготовлення _____

Продавець _____

Юридична адреса продавця _____

Дата продажу _____

ПІБ відповідальної особи продавця _____ Підпис _____

Заповнює виконавець

Виконавець _____

Юридична адреса _____

Дата взяття товару на гарантійний облік _____

Номер за яким товар взято на ГО _____

Причина ремонту	Назва комплектуючого виробу, складової частини	Дата проведення ремонту	Підпис виконавця	№ пломби

ПІБ виконавця _____ Підпис _____

МП

Підпис споживача, що підтверджує виконання робіт з гарантійного ремонту _____

Дата _____

**ВІДРИВНИЙ ТАЛОН**
на гарантійний ремонт

Виконавець _____

Юридична адреса _____

Причина ремонту	Назва комплектуючого виробу, складової частини	Дата проведення ремонту	Підпис виконавця	№ пломби

Вилучено _____ ПІБ виконавця _____ Підпис _____

МП

Підпис споживача, що підтверджує виконання робіт з гарантійного ремонту _____

Дата _____