



*Ми дякуємо Вам за те, що Ви вибрали електричні водонагрівачі RÖDA PALLADIUM. Водонагрівачі виробляються за передовими технологіями відповідно до професійних стандартів. Перед початком експлуатації, будь ласка, уважно прочитайте інструкцію з встановлення і використання. Зберігайте посібник для подальшого використання.*

### **Попередження:**

Водонагрівач повинен встановлюватися лише згідно чинного законодавства, місцевих норм та правил. Встановлювати електричні водонагрівачі можуть лише кваліфіковані співробітники спеціалізованих організацій, що мають усі необхідні дозволи та ліцензії.

### **ЗМІСТ:**

Введення	1
Короткий опис водонагрівача	2
Монтаж водонагрівача	4
Експлуатація	10
Панель керування	10
Можливі несправності та методи їх усунення	15
Технічні характеристики	16
Технічне обслуговування	17
Гарантія на виріб	18
Утилізація приладу	18
Інформація про підтвердження відповідності продукту	19
Гарантійні зобов'язання	20

### **Введення**

Електричний водонагрівач накопичувального типу призначений для нагріву холодної води, що надходить з водогону. Він застосовується в побутових цілях. Установка і перший запуск водонагрівача повинні проводитися кваліфікованим фахівцем, який несе відповідальність за правильність установки і має дати рекомендації з використання водонагрівача.

При підключенні повинні бути дотримані чинні стандарти, норми і правила. Перед установкою водонагрівача упевніться, що заземлюючий контакт розетки належним чином заземлений.



**Увага!** У разі відсутності заземлення забороняється здійснювати установку та експлуатацію виробу.



**Увага!** Забороняється застосовувати переносні розетки та подовжувачі. Неправильне встановлення та експлуатація електричного водонагрівача, може призвести до нещасних випадків або майновому збитку.

### **Увага!**

В тексті та цифрових позначеннях експлуатаційних документів можуть бути допущені технічні помилки.

Зміна технічних характеристик та асортименту можуть бути виконані виробником без попереднього повідомлення.

## Короткий опис водонагрівача

Електричні водонагрівачі RÖDA PALLADIUM виготовляються у вертикальному виконанні (Рис. 1, монтаж лише вертикальний).

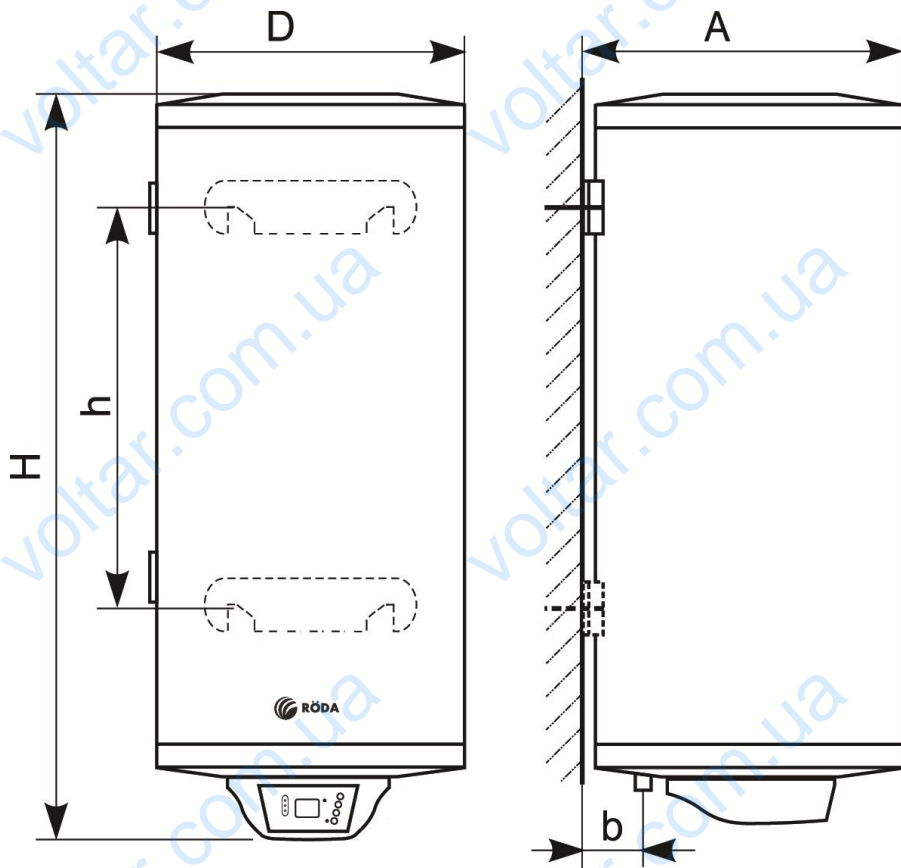


Рис 1.

## Автоматичний контроль температури води

Відкривши кран з гарячою водою на змішувачі кухні або ванної кімнати, на вхід водонагрівача починає надходити холодна вода, заповнюючи внутрішній бак. Вода в баку змішується і її температура знижується. Датчик термостату реагує на пониження температури води і автоматично включає нагрівальні елементи (ТЕНи), які підігрівають воду до заданої температури. Коли температура досягне заданої величини, ТЕНи автоматично відключається.

## Сім систем захисту водонагрівача:

- захист від перегріву за допомогою термостату безпеки;
- захист від перевищення тиску води в нагрівачеві за допомогою запобіжного клапану;
- захист від спустошення баку за допомогою зворотного клапану;
- захист від контакту нагрівальних елементів (ТЕНів) з водою – застосування сухих

ТЕНів;

- захист від корозії – покриття внутрішньої поверхні баку високоякісною емаллю;
- активний захист від корозії за допомогою двох магнієвих анодів збільшеного перерізу;
- захист від замерзання – ТЕНи автоматично увімкнуться при зниженні температури води в водонагрівачі нижче ніж 5 °С.

Внутрішній бак водонагрівача виготовлено з високоякісної емальованої сталі стійкої до корозії і нешкідливої для організму.

Теплові нагрівальні елементи (ТЕНи) сухого типу, надійні і безпечні в експлуатації, мають довгий термін служби при правильній експлуатації. ТЕНи розташовані в емальованих гільзах та не мають безпосереднього контакту з водою

Регулювання водонагрівача на низьку температуру нагрівання забезпечує:

- зниження ймовірності утворення накипу;
- впливає на підвищення робочого ресурсу водонагрівача;

Внутрішня пінополіуретанова теплоізоляція товщиною 35 мм дозволяє ефективно зберігати температуру нагрітої води, зводить до мінімуму тепловтрати і знижує енергоспоживання водонагрівача.

Водонагрівач **RÖDA PALLADIUM** відзначається простотою та зручністю в експлуатації та обслуговуванні.

## Монтаж водонагрівача

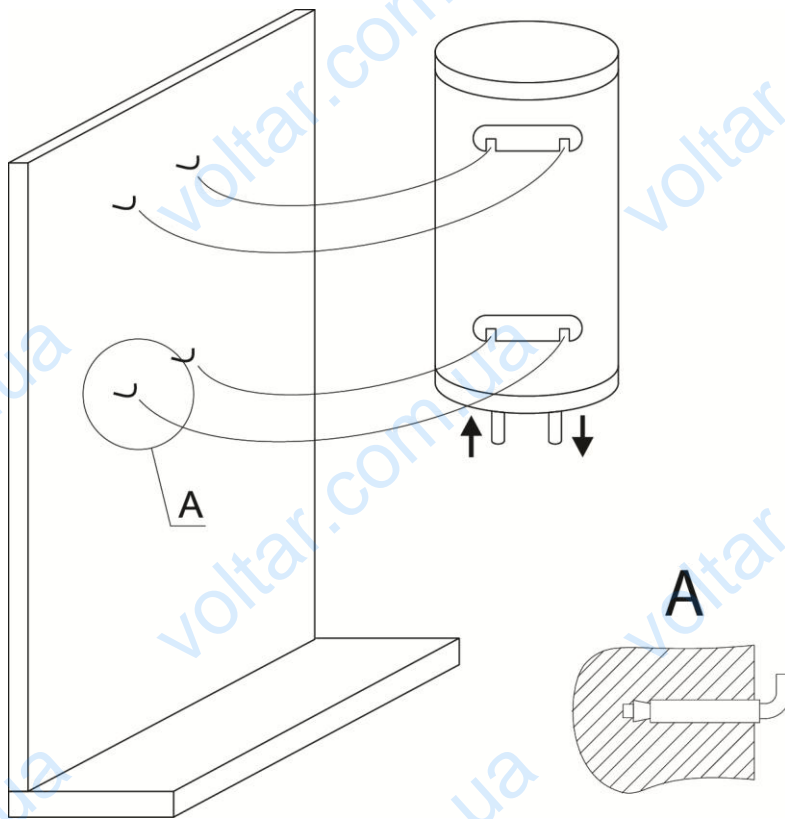


Рис 2.

### Примітка:

переконайтеся, що для встановлення електричного водонагрівача використовуються деталі, які можуть витримати вагу наповненого водою водонагрівача. Не встановлюйте водонагрівач на кріплення, поки не переконаєтеся, що кріплення встановлено надійно. В іншому випадку, електричний водонагрівач може впасти зі стіни, що призведе до його пошкодження або може стати причиною серйозних травм.

При виборі місць під отвори для кріпильних болтів, упевніться, що з обох боків від стін ванної кімнати або іншого приміщення до корпусу водонагрівача є відстань не менше 0,2 м, для полегшення доступу при проведенні технічного обслуговування у випадку необхідності.

Електричний водонагрівач слід встановлювати на тверду вертикальну поверхню (стіну).

Після вибору місця монтажу визначте місця під два кріпильні болти з гаками (відстань між кріпильними гаками залежить від специфікацій обраного вам водонагрівача). Зробіть два (або чотири) отвори потрібного діаметру в стіні. Вставте гвинти, поверніть гак вгору, щільно затягніть гайки (див. рис. 3), а потім встановіть на нього електричний водонагрівач.

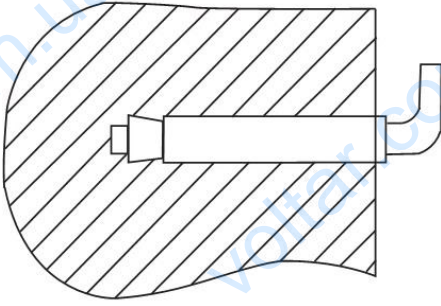


Рис. 3 – Кріпильний анкерний гвинт.

Якщо ванна кімната дуже мала для установки водонагрівача, він може бути встановлений у будь-якому іншому приміщенні, захищеному від попадання прямих сонячних променів та дощу. Для скорочення теплових втрат у трубопроводі, водонагрівач слід встановлювати якомога ближче до місця використання гарячої води.

Для місць з обмеженим простором для встановлення вертикального водонагрівача можна використовувати водонагрівач горизонтальної серії.

### **Підключення до водогону**

Для підключення водонагрівача до водогону можна використовувати труби діаметром ½ дюйма. Якщо тиск води у водогоні малий, то для зменшення втрати тиску можна застосовувати трубопроводи більшого діаметру. Трубопроводи повинні бути сертифіковані та витримувати теплове навантаження і тиск. Підключення труб до патрубків водонагрівача слід виконувати за допомогою накидної гайки та гумових прокладок. При затягуванні з'єднань не прикладайте надмірних зусиль щоб не пошкодити прилад.

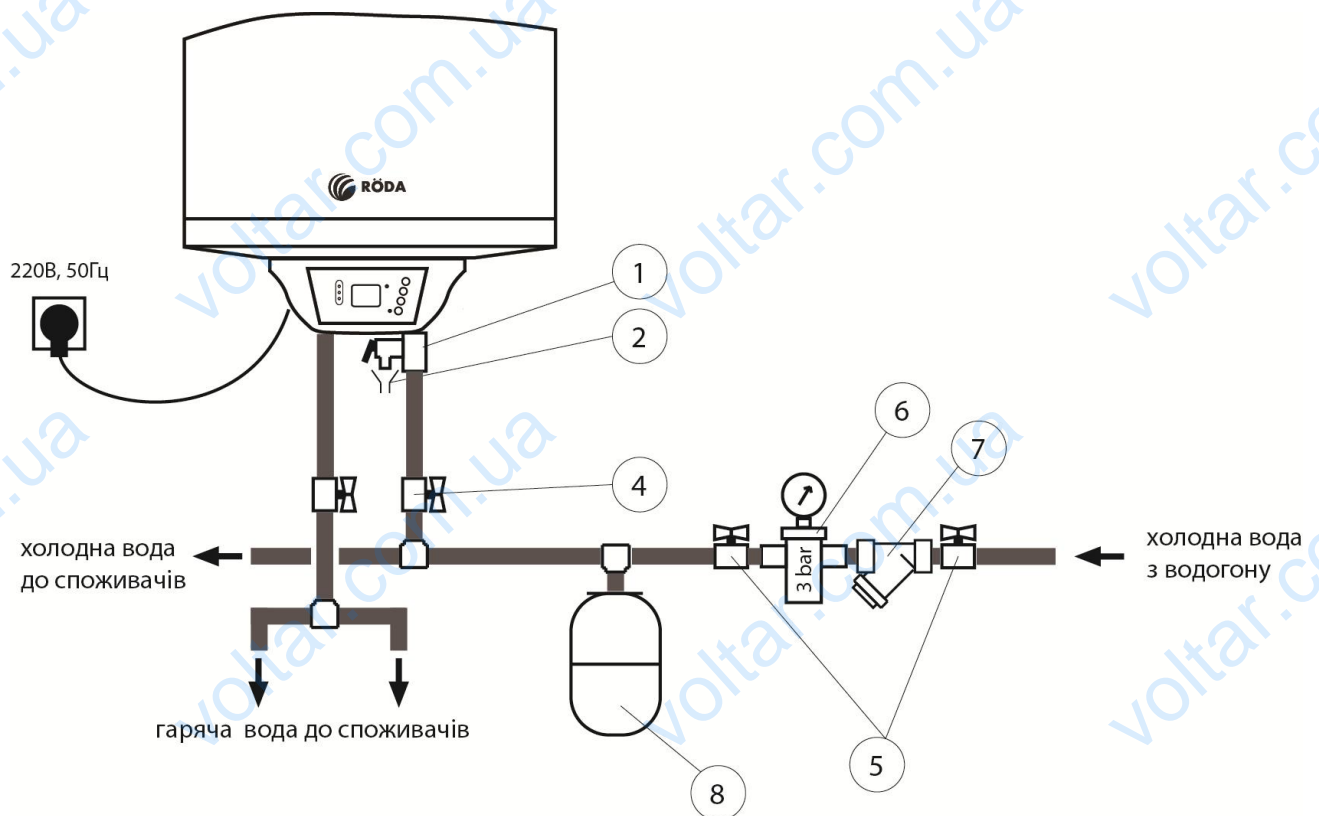


Рис.4 – Схема підключення до водогону

- 1 – Запобіжний захисний клапан зі зворотним клапаном (входить до комплекту)
- 2 – Підключення зливу з клапану в каналізацію
- 4 – Відсічні крани на підключенні холодної та гарячої води (не входять до комплекту)
- 5 – Крани для обслуговування фільтра та редуктора тиску (не входять до комплекту)
- 6 – Редуктор тиску на 3 бари (не входить до комплекту)
- 7 – Фільтр грубої очистки (не входить до комплекту)
- 8 – Розширювальний бак (не входить до комплекту)


До патрубку викиду води з запобіжного клапану слід підключити гнучку трубку та вивести її до каналізації. При перевищенні максимального робочого тиску води в водонагрівачеві, запобіжний клапан відкриється та зіллє деяку кількість води в каналізацію. При цьому тиск у водонагрівачеві зменшиться. Запобіжний клапан захистить ваш водонагрівач від виходу із ладу при перевищенні тиску. Запобіжний клапан також виконує функцію зворотнього клапану, він не дозволяє воді з приладу витікати в мережу холодного водопостачання. Тому встановлювати запобіжний клапан потрібно тільки на вході холодної води під нагрівачем, як показано на рис. 4.



**Увага!** Запобіжний клапан є захисним пристроєм. У разі його відсутності можливе пошкодження водонагрівача та вилив води у приміщення.



**Увага!** Категорично заборонено використовувати водонагрівач без встановленого запобіжного клапану з трубкою виведеною до каналізації.

 **Увага! Вода, що викидається із запобіжного клапану може бути гарячою. Не допускайте її попадання на людей або цінні речі.**

Відсічні крани 4 (див рис.4) призначені для відключення водонагрівача при проведенні робіт з ремонту або технічного обслуговування.

До труби з гарячою водою, що виходить з водонагрівача можна підключити декілька споживачів гарячої води.


В залежності від особливостей вашої системи гарячого та холодного водопостачання, схема підключення водонагрівача може змінюватися індивідуально. Для отримання детальної консультації зверніться до продавця або вашого сантехніка.

Якщо у вашому будинку можливі перепади тиску з частим перевищенням тиску холодної води до максимально допустимого для водонагрівача і вище, необхідно встановити на вході холодної води редуктор, відрегульований на тиск 3 бара.


Якщо ж у водогоні можливі гідродари, то після редуктора тиску необхідно встановити додатковий розширювальний бак для питної води ємністю не менше 3 літри, для зниження пульсації води.

Якщо водонагрівач вийшов з ладу через відсутність редуктора тиску або додаткового розширювального баку, ремонт буде вважатися не гарантійним і відшкодовується споживачем.

### **Підключення до електромережі**

 **Увага! Електричне підключення водонагрівача повинен виконувати лише кваліфікований персонал, що має відповідні дозволи на виконання даного виду робіт або спеціаліст АСЦ.**

 **При некваліфікованому виконанні робіт можливо пошкодження виробу або завдання небезпечних травм.**

 **Виробник не несе відповідальності за несправності або будь яку шкоду майну та здоров'ю людей та тварин, що виникли по причині некваліфікованого підключення водонагрівача, або підключення з порушеннями вимог викладених в даній інструкції, або порушень місцевих норм та правил з електробезпеки та електромонтажу.**

Водонагрівач підключається до мережі однофазного перемінного струму 220/230 В, 50 Гц.

Водонагрівач може поставлятися без електричного кабеля. В цьому випадку необхідно виконати електричні підключення згідно с рис 6. Для підключення використовувати кабель з перерізом не менше 1,5 мм<sup>2</sup> (рекомендовано 2,5 мм<sup>2</sup>). Для доступу до клем відкрутіть гвинти «1» та «2» як показано на рис 5.

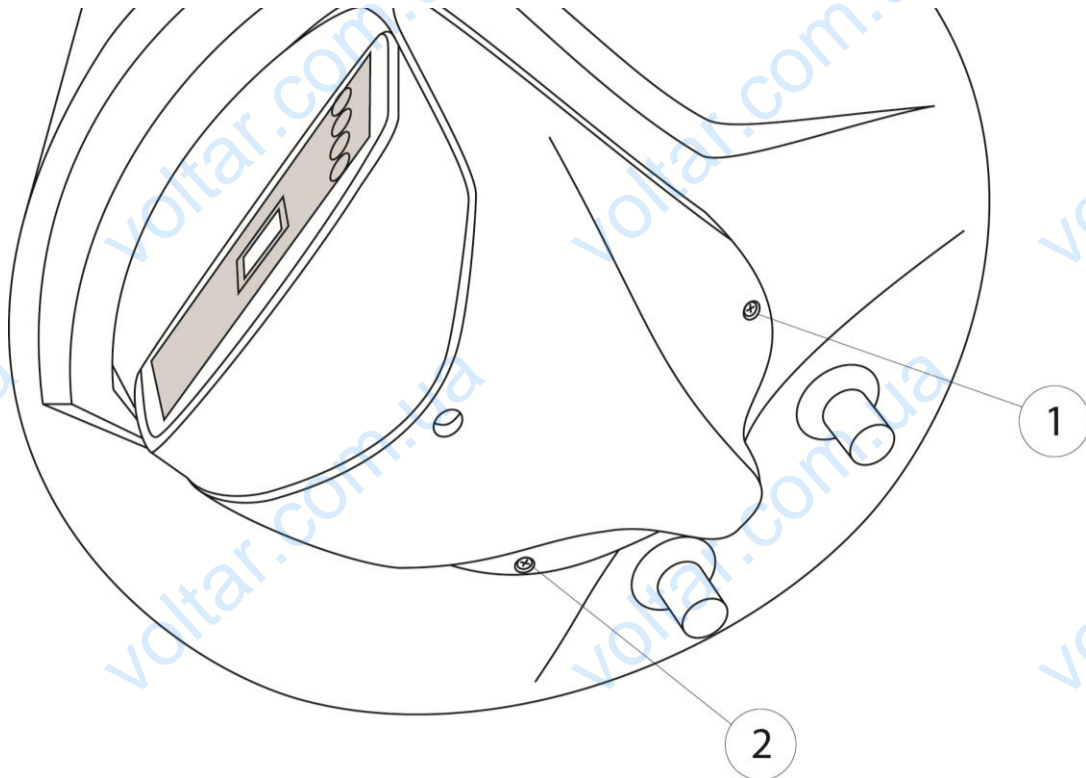


Рис 5. Гвинти що утримують захисну кришку водонагрівача.

Підключіть до клеми промаркованої «A1» фазний провід, а до клеми промаркованої «B1» - провід нейтралі. Для проводу заземлення використовуйте спеціальний гвинт з відповідним маркуванням. Детальніше див. рис 6.

**⚠ При підключенні дотримуйтесь полярності L-N (фаза L; нейтраль N) та GND - заземлення.**

Використовуйте вилку та розетку що мають контакти заземлення та розраховані на робочий струм не менше ніж 16А.

Для відключення водонагрівача також можна використовувати двополюсний вимикач.

Для ефективної роботи водонагрівача бажано встановити відсічне реле напруги (не входить до комплекту поставки). У випадку виходу з ладу водонагрівача по причині відсутності реле напруги, ремонт буде вважатися не гарантійним і відшкодовується споживачем.

**⚠ Увага! Безпека користування приладом досягається лише при його правильному заземленні. Категорично заборонено користуватися водонагрівачем якщо він не заземлений.**



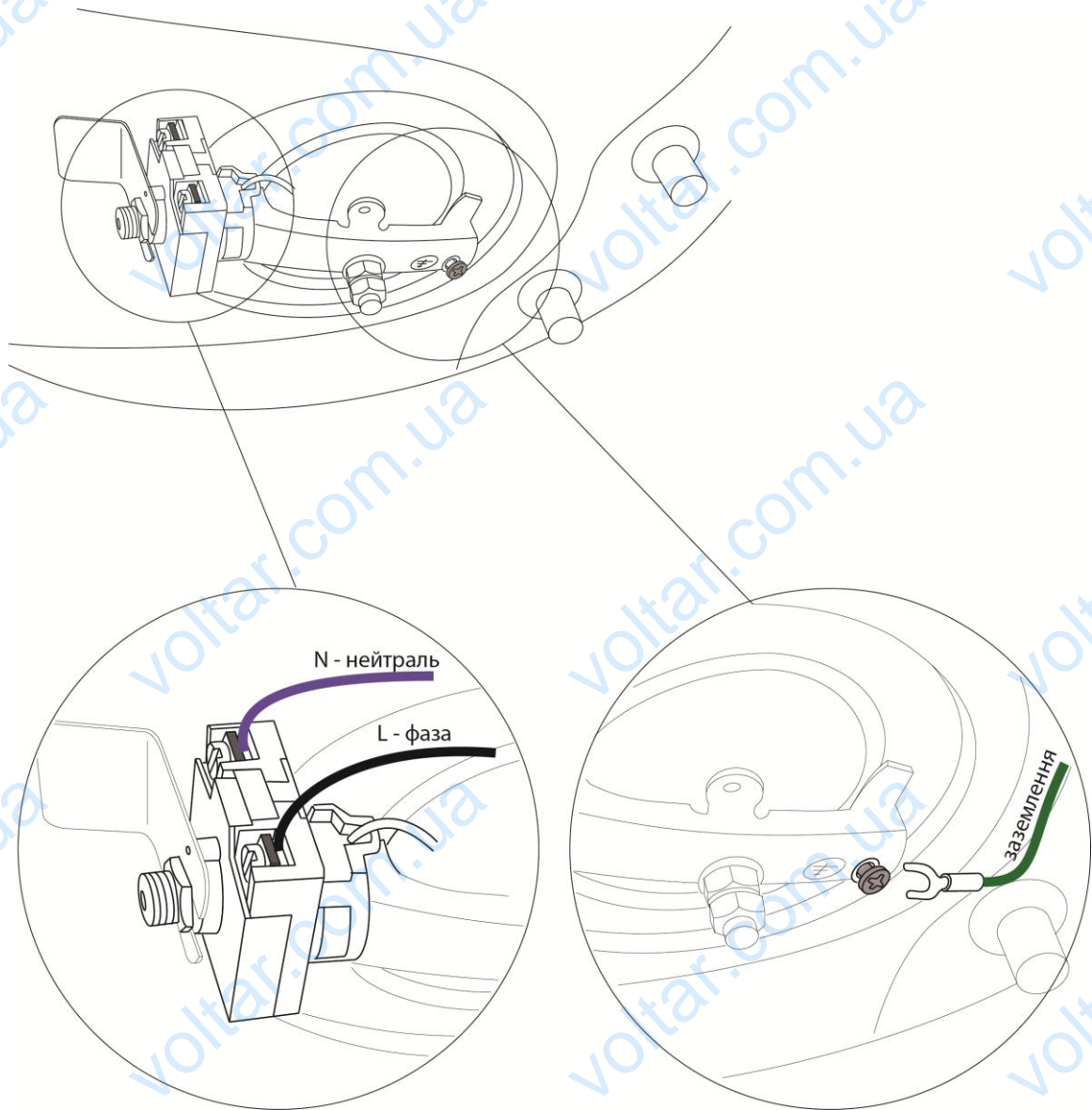


Рис. 6 – Підключення живлення.

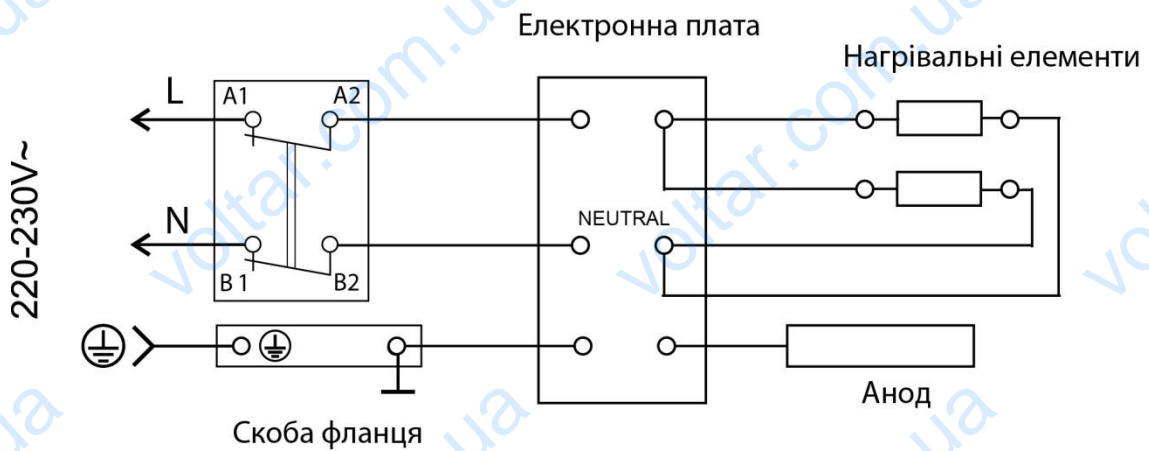


Рис. 7 – Схема електрична

## Експлуатація

### Наповнення водою

Переконайтесь, що водонагрівач не увімкнений у електричну мережу!

Після встановлення водонагрівача відкрийте відсічні крани на вході холодної води та виході гарячої під водонагрівачем. Потім відкрийте кран гарячої води на змішувачі. Коли водонагрівач заповниться водою, з крана змішувача потече вода. Закрийте кран гарячої води на змішувачі та перевірте трубопроводи на відсутність витоків. Якщо ви не впевнені що водонагрівач заповнений водою, не вмикайте його в електромережу.

### Панель керування

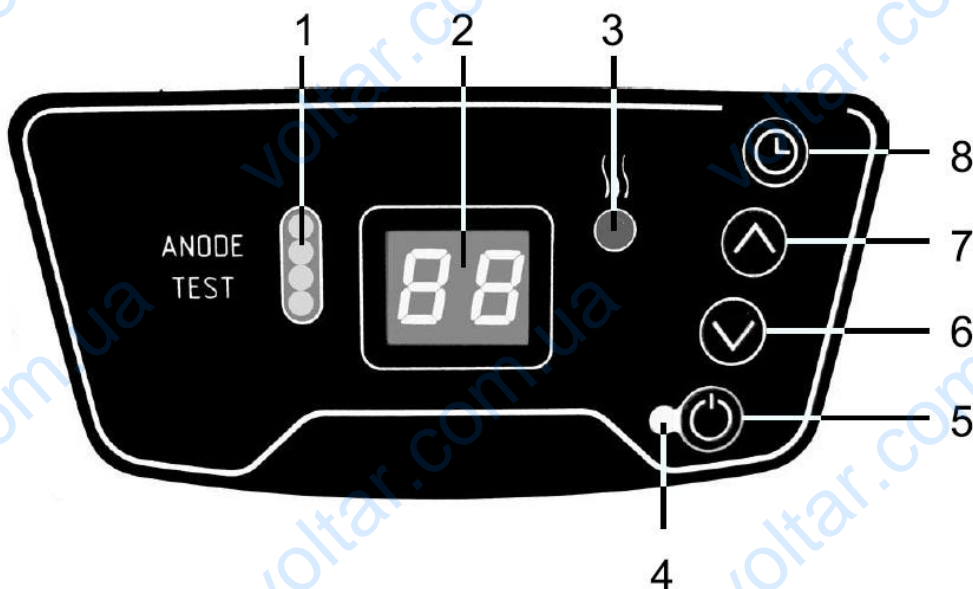


Рис. 8 – Електронна панель керування.

Позначення:

1. індикатор стану магнієвого аноду;
2. дисплей;
3. індикатор роботи гріючих елементів (ТЕНів);
4. індикатор режиму затриманого старту;
5. кнопка включення / виключення;
6. кнопка зниження температури;
7. кнопка підвищення температури;
8. кнопка включення функції затриманого старту.

Датчик температури розташований всередині бойлера ближче до його верхньої частини. Замірюється середня температура води в бойлері.

### ***Включення в електромережу та регулювання температури***

Вставте вилку водонагрівача в розетку.

Під час першого включення водонагрівача в розетку всі індикатори загоряться на короткий час, це показує що вини в робочому стані. Потім водонагрівач автоматично переключиться до режиму ECO. Під час роботи в режимі ECO на дисплеї (поз «2» рис.8) буде висвічуватися літера «E», індикатори «1» та «3» можуть коротко блимати.

### ***Включення водонагрівача.***

Водонагрівач повинен включатись та виключатись за допомогою кнопки «5». При відключенні водонагрівача за допомогою кнопки «5» на дисплеї з'являться символи:

«--». Індикатор стану аноду «1» буде коротко блимати.

Натиснувши кнопку включення «5» водонагрівач увімкнеться в роботу в тому режимі який передував виключенню.

При короткочасній перерві в системі електроживлення бойлер увімкнеться в роботу в тому режимі який передував перерві.

### ***Режим ECO***

Режим ECO дозволяє економно використовувати водонагрівач у випадках коли нема потреби в нагріві великої кількості води. В цьому режимі вода в бойлері не нагрівається вище 60 °С. При функціонуванні в режимі «ECO» на дисплеї висвічується символ «E» та не показується фактична або відрегульована температура.

При відключенні та повторному включенні бойлера що знаходиться в режимі «ECO» він знову автоматично повернеться до режиму «ECO».

В режимі «ECO» також можливо активувати затриманий старт.

Режим «ECO» може бути відключений шляхом натискання кнопок регулювання температури.

Якщо водонагрівач знаходиться в основному режимі роботи, то режим «ECO» можна примусово увімкнути. Для цього потрібно одночасно натиснути кнопки «6» та «7» та потримати довше ніж 2 секунди.

### ***Основний режим роботи.***

Якщо під час роботи водонагрівача в режимі «ECO» натиснути кнопку «6» або «7» то бойлер автоматично перейде в основний режим роботи.

На дисплеї буде відображена фактична температура води в бойлері.

Для встановлення бажаної температури води в нагрівачі використовуйте кнопки «6» або «7». Під час регулювання на дисплеї буде блимати температура, що встановлюється. Після 10 секунд блимання дисплей переключиться в режим відображення фактичної температури води в бойлері.

Якщо температура води в приладі досягне величини заданої користувачем, то нагрівальні елементи автоматично вимкнуться. Дисплей буде продовжувати показувати фактичну температуру води в баку.

Якщо температура води в нагрівачеві знизиться більше ніж на 5 градусів від встановленої користувачем, нагрівальні елементи автоматично включаються.

Під час тривалого розбору гарячої води з приладу температура що висвічується на дисплеї може мати нижче значення від фактичної. Це пов'язано з тим що холодна вода витісняє гарячу в верхню частину приладу і в зоні де встановлений датчик температура води нижча ніж в верхній частині бойлера.

Переведення водонагрівача з основного режиму роботи в «ECO» відбувається шляхом одночасного натискання двох кнопок регулювання температури «6» і «7» протягом не менше 2 секунд.

### **Функція затриманого старту**

Функція затриманого старту може бути активована коли водонагрівач знаходиться в режимі ECO або в основному режимі роботи. Для її активації потрібно натиснути на кнопку «8». На дисплеї будуть блимати дві цифри – заводське значення 12 години затриманого старту. Індикатор затриманого старту «4» почне блимати. За допомогою кнопок «6» та «7» можна встановити значення від 1 години до 48 годин затримки старту. Після встановлення бажаного інтервалу затриманого старту значення будуть блимати ще протягом 10 секунд, після цього автоматично збережуться.

Якщо під час активної функції відкладеного старту зникла електроенергія, то після відновлення живлення водонагрівач буде працювати з останнього збереженого значення відкладеного старту.

Для виходу з функції затриманого старту потрібно виключити та знову включити водонагрівач за допомогою кнопки «5» ВКЛ/ВИКЛ.

### **Захист від замерзання**

Захист від замерзання працює при включеному водонагрівачеві в розетку.

Якщо температура в баці водонагрівача опускається нижче 5°C то автоматично вмикаються нагрівальні елементи. Нагрів працює доти доки температура води в баці не досягне значення 10°C.

### ***Захист від корозії.***

Бак водонагрівача виготовлений з емальованої сталі. Для захисту матеріалу баку від корозії в водонагрівачі встановлено два магнієві аноди. В процесі експлуатації магнієвий анод руйнується. Якщо магнієвий анод має залишок менше 50% то він потребує заміни. Час служби аноду залежить від параметрів води: жорсткості, температури, складу домішок в воді. Візуально стан магнієвого аноду можна проконтролювати після зняття фланця. Рекомендується перевіряти стан аноду не рідше одного разу на рік.

### ***Індикатор стану магнієвого аноду.***

Водонагрівач Roda Palladium обладнаний електронною системою контролю стану магнієвого аноду. Дана система допомагає вчасно діагностувати неполадки анодного захисту та провести заміну магнієвого аноду.

Індикатор стану аноду «1» має чотири LED діоди. Доки хоча б один діод продовжує блимати стан аноду вважається задовільним. Якщо при включеному в електромережу водонагрівачі жоден з світлодіодів не блимає потрібно викликати представника АСЦ для перевірки стану аноду та можливо його заміни.

### ***Вимоги до води.***

Холодна сантехнічна вода, що потрапляє до водонагрівача повинна відповідати нормам питної води:

- концентрація хлоридів не більше 250 мг/л
- електропровідність в межах 100...2000 мкСм/см
- загальна мінералізація в межах від 65 мг/л до 1,0 г/л

### ***Індикація на дисплеї***

Якщо водонагрівач залишили вимкненим з електромережі в приміщенні де температура впала нижче нуля то при включенні в мережу на дисплеї буде індикація «LO». При цьому нагрівальні елементи не будуть включатись і водонагрівач не буде реагувати на регулювання температури.

Якщо температура води в водонагрівачі з будь якої причини перевищила 99°C, то на дисплеї буде індикація «HI». При цьому відключиться подача напруги на нагрівальні елементи і водонагрівач не буде реагувати на регулювання температури.

## Заходи безпеки

- Розетка електроживлення повинна бути **надійно заземлена**. Номінальний струм розетки повинен бути не нижче 16А. Розетка і вилка повинні завжди бути сухими, щоб не допустити короткого замикання в електричній мережі.
- Стіна, на яку встановлюється водонагрівач, має бути розрахована на навантаження, що вдвічі перевищує загальну вагу водонагрівача, заповненого водою.
- При першому використанні водонагрівач (або при першому використанні після технічного обслуговування або чищення) не можна включати в мережу до повного заповнення водою. Під час заповнення бака водонагрівача слід відкрити кран гарячої води на змішувачі, для спуску повітря з водонагрівача. Як тільки бак заповниться водою і з крана потече вода, кран можна закрити.
- Під час нагріву води з отвору викиду води запобіжного клапана може надходити вода. Це нормальне явище. Однак, у випадку великих витоків слід зв'язатися з фахівцями з технічного обслуговування. Отвір викиду води із запобіжного клапану ні за яких обставин не повинен бути заблокований, в іншому випадку це може призвести до виходу водонагрівача з ладу. При частому спрацюванні запобіжного клапану необхідно проконтролювати тиск холодної води на вході і якщо він перевищує 3 бари встановити редуктор тиску та розширювальний бак (див рис.4).
- **На отвір випуску води запобіжного клапану потрібно встановити дренажну трубку і вивести її в каналізацію.**
- Температура води всередині водонагрівача може досягати 75 ° С. Щоб уникнути опіків завжди користуйтеся змішувачем і підмішуйте холодну воду. Перед тим як направити воду на тіло, дайте їй витікати з крану до стабілізації температури.
- Для зливу води з водонагрівача краще встановити додатковий кран, як вказано на рис.4 , поз «3». Також злити воду з водонагрівача можна за допомогою зворотного запобіжного клапана, перекривши при цьому подачу холодної води у водонагрівач, відкривши дренажну ручку на запобіжному клапані. При цьому злив води з водонагрівача повинен здійснюватися через дренажний отвір у клапані в систему відводу каналізації (при зливі води відкрийте на змішувачі кран гарячої води для впуску повітря)
- Не залишайте заповнений водою водонагрівач відключеним від електромережі в приміщенні де можливе зниження температури нижче 0 °С.
- При тривалій відсутності вимикайте водонагрівач і відключайте його від електромережі, вийнявши вилку з розетки. При необхідності злийте воду з водонагрівача.
- У разі пошкодження однієї з деталей водонагрівача необхідно зв'язатися з фахівцями Авторизованого Сервісного Центру для здійснення ремонту. Слід використовувати тільки оригінальні запасні частини, що поставляються виробником.

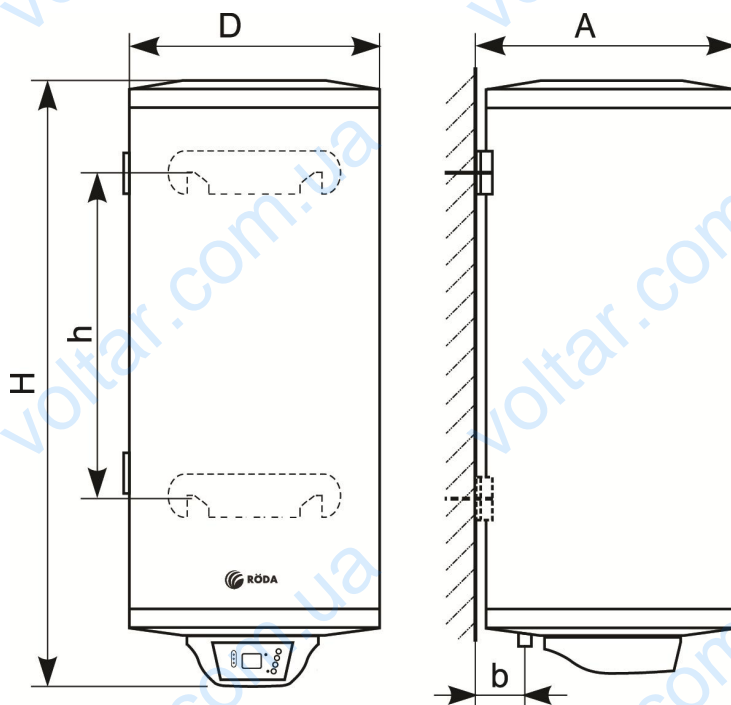
**Можливі несправності та методи їх усунення**

<b>Несправність</b>	<b>Причина</b>	<b>Вирішення</b>
Індикація на дисплеї/панелі керування відсутня	Відсутнє електричне живлення	Перевірте чи включений водонагрівач в електричну мережу та чи наявна напруга в електричній мережі
Гаряча вода не надходить із водонагрівача	<ol style="list-style-type: none"> <li>1. Нема подачі води з водогону.</li> <li>2. Тиск води занадто низький</li> <li>3. Перекрито впускний кран з водогону.</li> <li>4. Забився фільтр механічної очистки холодної води.</li> </ol>	<ol style="list-style-type: none"> <li>1. Зачекайте відновлення водопостачання.</li> <li>2. Використовуйте водонагрівач коли тиск відновиться.</li> <li>3. Відкрийте впускний кран холодної води</li> <li>4. Прочистіть фільтр</li> </ol>
Температура гарячої води перевищує допустимий рівень у 75°C.	Система регулювання температури не працює	<ol style="list-style-type: none"> <li>1. негайно вимкніть водонагрівач з мережі.</li> <li>2. Зв'яжіться з фахівцями з АСЦ для здійснення ремонту.</li> </ol>
Водонагрівач не нагріває воду	<ol style="list-style-type: none"> <li>1. Нагрів не включений</li> <li>2. Електронні компоненти вийшли з ладу</li> <li>3. ТЕНи вийшли з ладу</li> </ol>	<ol style="list-style-type: none"> <li>1. Перевірте включення водонагрівача в розетку. Збільшіть температуру регулювання</li> <li>2. Зв'яжіться з фахівцями з АСЦ.</li> <li>3. Зв'яжіться з фахівцями з АСЦ.</li> </ol>
Напір гарячої води зменшився при незмінному напорі холодної	<ol style="list-style-type: none"> <li>1. Забився впускний отвір на вході в запобіжний клапан</li> <li>2. Фільтр на вході води в водонагрівач забився.</li> </ol>	<ol style="list-style-type: none"> <li>1. Зняти клапан та промити його.</li> <li>2. Промити фільтр.</li> </ol>
Збільшився час нагріву води	<ol style="list-style-type: none"> <li>1. На захисній колбі ТЕНу утворився шар накипу</li> <li>2. Напруга в мережі знизилась нижче 220В</li> </ol>	<ol style="list-style-type: none"> <li>1. Зв'яжіться з фахівцями з АСЦ для проведення очистки.</li> <li>2. Зверніться в службу по експлуатації електромережі</li> </ol>

## Технічні характеристики

Табл.1

Модель	Од	Roda Palladium									
		30 V	50 V	80 V	80 SV	100 V	120 V	150SV	150 V	200 V	
Об'єм води	л	30	50	80	80	100	120	150	150	200	
Напруга	В	220В / 50 Гц									
Електрична потужність	Вт	800	800	1000	1000	1000	1000	1200	1200	1200	
		1600	1600	2000	2000	2000	2000	2400	2400	2400	
Тиск холодної води, максимальний	бар	6	6	6	6	6	6	6	6	6	
Вага бойлера без води	кг	14,5	18,5	24	24,5	28,5	30,5	41	46,5	55	
Розміри	D	мм	385	385	460	385	460	460	460	586	586
	H	мм	555	750	825	1065	1000	1165	1415	1015	1255
	A	мм	400	400	474	400	474	474	474	600	600
	b	мм	80	80	92	80	92	92	92	105	105
	h	мм	-	-	-	-	-	-	1003	560	780





## **Технічне обслуговування**

### ***Технічне обслуговування має право проводити тільки спеціаліст АСЦ***

Водонагрівач щонайменше раз на рік, незалежно від частоти використання, потребує проведення технічного обслуговування (далі ТО).

Послідовність операцій при проведенні ТО:

- Вимкнути водонагрівач з електромережі. Зачекати доки вода в приладі охолоне або злити її через кран гарячої води на змішувачі.
- Перекрити вхід холодної води за допомогою крану під водонагрівачем.
- Злити воду з нагрівача. Для злиття води використовуйте гумову трубку направлену в каналізацію. Кран гарячої води на змішувачі повинен бути відкритий під час зливу.
- Зніміть нижню кришку водонагрівача. Зняти кабелі з роз'ємів.
- Відкрутіть гвинти та зніміть фланець з водонагрівача.
- Злийте осад з баку.
- Перевірте стан запобіжного клапану, при необхідності його зняти та прочистити механічним способом або спеціальним розчином
- Перевірте стан ТЕНу, при потребі він замінюється. Очищення від накипу захисної колби ТЕНу проводиться спеціальними розчинами або механічним шляхом.
- Перевірте стан магнієвого аноду. При потребі замініть його.
- Перевірте стан електропроводки, сліди підгоряння контактів, замикань та механічних пошкоджень. При необхідності замініть її.
- Зібрати водонагрівач в протилежній послідовності. Заповнити його водою та ввімкнути в розетку.
- Перевірити органи керування водонагрівача.
- Пересвідчитись, що нема слідів підтікання води.
- Зробити відмітку в гарантійних документах про проведення технічного обслуговування.

Частота проведення ТО залежить від якості водопровідної води, інтенсивності використання водонагрівача та температури на яку відрегульований водонагрівач.

Проведіть перше технічне обслуговування через шість місяців з дня включення водонагрівача для того, щоб по інтенсивності наростання накипу на ТЕНі та стану магнієвого аноду визначити час наступного ТО.

**Увага!** Накип на захисній колбі ТЕНу призводить до його перегріву та може стати причиною виходу його з ладу.

**При виході з ладу ТЕНу по причині наростання накипу на захисній колбі ремонт вважається не гарантійним і відшкодовується споживачем.**

**При виході з ладу баку по причині відсутності магнієвого анода або несвоєчасній його заміні ремонт вважається не гарантійним і відшкодовується споживачем.**

## **Гарантія на виріб**

Будь ласка, прочитайте в гарантійному талоні зобов'язання та обмеження гарантії. Ремонт після закінчення гарантії приладу буде платним. Даний продукт є побутовим домашнім приладом.

Гарантія не поширюється на промислове використання виробу.

Так як вироби постійно удосконалюються, даний буклет може описувати характеристики, що відрізняються від характеристик Вашого приладу. Зміни у виробі можуть бути не відображені у даному буклеті.

## **Ремонт**

Для проведення ремонту зверніться в найближчий Авторизований Сервісний Центр. Координати сервісних центрів можуть змінюватися та доповнюватися.

Наявність та телефони АСЦ у Вашому місті можна довідатись у продавця, або зателефонувавши за телефоном:

**0-800-50-70-35** (гаряча лінія, безкоштовно зі стаціонарних телефонів на території України).

## **Зберігання**

Зберігати водонагрівач необхідно в оригінальній упаковці відповідно з умовами зберігання згідно 2 (С) ГОСТ 15150-69.

## **Транспортування**

Водонагрівачі повинні перевозитися в оригінальній упаковці, згідно правил зазначених на упаковці за допомогою міжнародних стандартизованих діаграм .

Температура зовнішнього повітря при транспортуванні повинна бути від -20°C до +40°C.

## **Утилізація приладу**

Після закінчення терміну служби водонагрівача або неможливості провести його ремонт, водонагрівач повинен бути демонтований і утилізований. Для демонтажу приладу зверніться у спеціалізовану організацію, яка має всі дозволи та ліцензії на роботу з цим видом обладнання.

Водонагрівач після часткового розбирання може бути утилізований як брухт

кольорових і чорних металів, згідно з місцевим законодавством. Для утилізації водонагрівача зверніться у спеціалізовану організацію.

### **Інформація про підтвердження відповідності продукту**

Вироби відповідають вимогам Технічного Регламенту Обмеження Використання деяких Небезпечних речовин в електричному та електронному обладнанні (ТР ОВНР).

Вміст небезпечних речовин у випадках, не обумовлених Додатку №ТР ОВНР:

1. свинець (Pb) – не перевищує 0,1% ваги речовини або в концентрації до 1000 частин на мільйон;
2. кадмій (Cd) - не перевищує 0,1% ваги речовини або в концентрації до 1000 частин на мільйон;
3. ртуть (Hg) - не перевищує 0,1% ваги речовини або в концентрації до 1000 частин на мільйон;
4. шестивалентний хром (Cr6+) - не перевищує 0,1% ваги речовини або в концентрації до 1000 частин на мільйон;
5. полібромбіфеноли (PBB) - не перевищує 0,1% ваги речовини або в концентрації до 1000 частин на мільйон;
6. полібромбіфенілові ефіри (PBDE) не перевищує 0,1% ваги речовини або в концентрації до 1000 частин на мільйон.

### **Водонагрівачі PALLADIUM торгової марки RÖDA**

відповідають вимогам Технічного Регламенту з електромагнітної сумісності обладнання (затвердженому постановою Кабінету Міністрів України від 29 липня 2009 р. № 785) Технічного регламенту безпеки низьковольтного електричного обладнання (затвердженому постановою Кабінету Міністрів України від 29 жовтня 2009 р. № 1149). Декларацію про відповідність можна переглянути на [www.optim.ua](http://www.optim.ua), [www.roda.com.ua](http://www.roda.com.ua) у розділі «Підтримка».

### **Вироблено на замовлення ТМ RÖDA, Німеччина**

Адреса потужностей виробництва: ООД Елдомінвест, Варна 9009, бул. Владислава Варненчика 275А, Болгарія.

### **Уповноважений представник в Україні**

ПТПП «ОПТИМ», 03049, м. Київ, Повітрофлотський проспект, 7.

гаряча лінія: 0-800-50-70-35 (безкоштовно зі стаціонарних телефонів в межах України).

Будь-яку додаткову інформацію про сервіс Ви можете отримати на сайті [www.optim.ua](http://www.optim.ua) у розділі «Підтримка»

Термін служби виробу вказан в гарантійному талоні

Дата вироблення вказана на виробі



IPX1

## Гарантійні зобов'язання

Виготовлено: ООД Елдомінвест Варна 9009, бул. Владислава Варненчика 275А, Болгарія

Ідентифікаційний код продавця \_\_\_\_\_ Код згідно ДКУД \_\_\_\_\_

ГАРАНТІЙНІ ЗОБОВ'ЯЗАННЯ № \_\_\_\_\_

Найменування товару: водонагрівач електричний накопичувального типу «RÖDA» модель: PALLADIUM \_\_\_\_\_

Виготовлений відповідно до вимог передбачених в Україні для такого типу товарів, а саме:

Згідно з ДСТУ CISPR 14-1:2004, ДСТУ CISPR 14-2:2007, ДСТУ IEC 61000-6-1:2007,

ДСТУ IEC 60335-1:2004, ДСТУ IEC 60335-2-21:2004

Виробник гарантує відповідність товару вимогам, що зазначені в нормативних документах, за умов виконання споживачем вимог, які викладені в цьому документі.

Країна виробництва товару: Болгарія

Дата виготовлення: «\_\_» \_\_\_\_\_ 201\_\_р.

МП

### **Дані гарантійні зобов'язання дійсні тільки на території України на виріб, що придбаний виключно на території України.**

Виробник встановлює гарантійний термін експлуатації на бак водонагрівача протягом **48-ми місяців** з моменту введення приладу в експлуатацію, але не більше ніж 54 місяці, з моменту придбання виробу в роздрібній мережі, за умов своєчасного проведення належним чином щорічного планового технічного обслуговування виробу та при дотриманні умов транспортування, зберігання, правил монтажу та експлуатації, які наведені у цьому керівництві.

Виробник встановлює гарантійний термін експлуатації на електричну частину водонагрівача протягом **24-х місяців** з моменту введення приладу в експлуатацію, але не більше 30-ти місяців, з моменту придбання виробу в роздрібній мережі, за умов своєчасного проведення належним чином щорічного планового технічного обслуговування виробу та при дотриманні умов транспортування, зберігання, правил монтажу та експлуатації, які наведені у цьому керівництві.

Гарантійний термін зберігання у нормальних умовах - 6 місяців з дня продажу, але у будь-якому випадку не більш ніж 18 місяців з дати виготовлення. На вироби, які продані або введені в експлуатацію після гарантійного терміну зберігання, гарантійні зобов'язання не розповсюджуються. Виробник гарантує можливість використання виробу за призначенням протягом терміну служби на території України тільки за умов виконання вимог діючих експлуатаційних документів та проведення щорічного технічного обслуговування.

Дані гарантійні зобов'язання поширюються на виробничий або конструкційний дефект виробу. Гарантія містить у собі виконання АСЦ ремонтних робіт і заміну дефектних деталей виробу у сервісному центрі або в покупця (на розсуд сервісного центра). Гарантійний ремонт виробу виконується в терміни, передбачені законодавством України. Дані гарантійні зобов'язання не поширюються на планове та інше технічне обслуговування виробу (заміна фільтрів, прокладок, магнієвих анодів, чищення тощо...).

**Увага!** Уважно ознайомтеся з розділами «Монтаж водонагрівача» та «Експлуатація». Протягом гарантійного терміну експлуатації, споживач має право на безкоштовний гарантійний ремонт згідно з вимогами Закону України «Про захист прав споживачів» та «Правил гарантійного ремонту (обслуговування) або гарантійної заміни технічно складних побутових товарів», затвердженого КМУ від 11 квітня 2002р. № 506.

Якщо у Вас виникнуть будь-які запитання або проблеми, будь ласка, звертайтеся в Авторизовані Сервісні Центри (далі по тексту АСЦ). Наявність та телефони АСЦ у Вашому місті можна довідатись у продавця, або зателефонувавши за телефоном: 0-800-50-70-35

У випадку експлуатації товару з порушенням правил або невиконанням рекомендацій заводу-виробника чи АСЦ, протягом гарантійного терміну, ремонт буде проведений за рахунок споживача.

Термін служби (придатності) товару 7 років. Виробник гарантує можливість використання товару за призначенням протягом терміну служби (за умов проведення післягарантійного технічного обслуговування або ремонту за рахунок споживача).

Зазначений вище гарантійний термін експлуатації та термін служби поширюються тільки на виріб, що використовується в особистих, побутових, сімейних або домашніх цілях, не пов'язаних з підприємницькою діяльністю.

Суб'єкти господарювання для постановки обладнання на гарантійне обслуговування повинні укласти окремий договір на гарантійне обслуговування з АСЦ.

Гарантійний термін експлуатації, а також термін служби виробу автоматично припиняється у випадку:

- внесення в конструкцію товару змін або виконання доробок, а так само використання вузлів, деталей, комплектуючих, не передбачених нормативними документами;
- використання товару не за призначенням;
- пошкодження товару споживачем або третьою стороною;
- порушення правил експлуатації;
- несвоєчасного проведення (або не проведення взагалі) планового щорічного технічного обслуговування виробу.

**Особливі умови гарантійного обслуговування електричних водонагрівачів ТМ «RÖDA».**

Ця гарантія не надається, якщо несправності у виробі виникли в результаті замерзання або однократного перевищення максимально допустимого тиску води, зазначеного в експлуатаційних документах; експлуатації без захисних пристроїв або пристроїв, що не відповідають технічним характеристикам виробу; використання корозійно-активної води (рідини), не призначеної для пиття; корозії від електрохімічної реакції.

Для отримання гарантії на виріб Власнику (споживачу) необхідно викликати представника АСЦ для введення виробу в експлуатацію. Виробник не несе гарантійні зобов'язання і не здійснює гарантійне обслуговування та технічну підтримку товару у наступних випадках:

- порушення або невиконання споживачем правил встановлення та експлуатації обладнання, що викладені у «Інструкції з монтажу й експлуатації»;
- при появі корозії на частинах виробу;
- наявність виправлень, підтирань в записах гарантійного талону або талон не оформлений належним чином;
- монтаж обладнання виконаний приватними особами або організаціями, які не мають ліцензії та інших дозвільних документів на здійснення даного виду робіт;
- при самовільному демонтажі апарата або його складових частин;
- ремонту/налагодження/пуск в експлуатацію виробу не уповноваженими на те організаціями/особами;
- обладнання змонтоване з порушенням технічних норм та правил, а також рекомендацій заводу-виробника;
- при самовільному внесенні в конструкцію обладнання змін та доробок, а також використанні вузлів не передбачених нормативною документацією або запчастин неоригінального походження;
- при самовільному регулюванні автоматики безпеки (крім регулювання температури ручками на панелі керування);
- при наявності механічних пошкоджень на виробі або його вузлів, слідів впливу на нього надмірної сили, хімічно-агресивних речовин, високих температур, підвищеної вологості/запилення, концентрованих парів, якщо що-небудь з перерахованого стало причиною несправності виробу або його окремого вузла;
- наявність пошкоджень, що отримані внаслідок неправильного транспортування або зберігання;
- несправність викликана дією непереборних сил (пожежа, удар блискавки, затоплення, природні катаклізми і т.д.), недостатньою вентиляцією, підвищеною вологістю, навмисними або необережними діями споживача або третіх сторін;
- виявлені пошкодження товару, що викликані попаданням всередину виробу сторонніх предметів, речовин, рідин, комах, тварин, осаду (нальоту) від теплоносія тощо;
- обладнання змонтовано в місцях, де не допускається розміщення даного типу обладнання;
- якщо власник обладнання не може надати гарантійні документи;
- порушена пломба заводу-виробника або АСЦ;
- необхідності заміни фільтрів, магнієвих анодів, запобіжників, а також скляних/порцелянових/матер'яних і переміщуваних вручну деталей і інших додаткових деталей, що швидко зношуються, та змінних деталей (комплектуючих) виробу, що мають власний обмежений період працездатності, у зв'язку з їх природним зносом, або якщо така заміна передбачена конструкцією і не пов'язана з розбиранням виробу;
- наявності дефектів системи, у якій виріб використовувався як елемент цієї системи.
- ушкодження, спричинені недбалістю, неохайним використанням і недотриманням правил догляду за виробом.
- ушкодження або ненормальне функціонування виробу, спричинені:
  - збоями або невідповідністю стандартам параметрів мереж електроживлення, водопостачання та інших подібних зовнішніх факторів;
  - використанням нестандартних і (або) неякісних витратних матеріалів, приладдя, запасних частин, елементів живлення, що не були поставлені або рекомендовані виробником

Після закінчення гарантійного терміну експлуатації, власник має право укласти договір на планове технічне обслуговування з АСЦ, що має ліцензію і дозвіл на виконання відповідного виду робіт.

У конструкцію, комплектацію або технологію виготовлення виробу, з метою поліпшення його технологічних характеристик, виробником можуть бути внесені зміни. Такі зміни вносяться у виріб без попереднього повідомлення Покупця і не несуть зобов'язань по зміні/поліпшенню раніше випущених виробів.

**ВВЕДЕННЯ В ЕКСПЛУАТАЦІЮ**

Для введення обладнання в експлуатацію, Вам необхідно звернутися в один з АСЦ або до іншої спеціалізованої організації, яка має відповідні дозволи та ліцензію на виконання відповідних робіт для виклику відповідного фахівця.

При зверненні в АСЦ, Вам необхідно мати при собі даний документ.

Введення обладнання в експлуатацію проводиться тільки при виконанні наступних умов:

- наявність гарантійних документів з заповненою першою сторінкою гарантійного талону;
- розміщення, монтаж та підключення обладнання відповідають вимогам заводу-виробника і діючим нормам і правилам;
- у приміщенні не ведуться будівельні роботи, що супроводжуються виділенням пилу та бруду.

Після закінчення робіт, що пов'язані з введенням обладнання в експлуатацію, сервісний технік АСЦ повинен опломбувати обладнання та внести номер пломби в талон введення обладнання в експлуатацію та гарантійний талон.

Після цього відповідальність за збереження пломби несе власник устаткування.

**УВАГА!** По закінченню робіт із введення обладнання в експлуатацію фахівець зобов'язаний провести інструктаж користувача із правил безпечної експлуатації обладнання!

**ЦЕ ВАЖЛИВО!** Організація яка ввела це обладнання в експлуатацію бере на себе гарантійні зобов'язання перед споживачем в обсязі передбаченому для заводу-виробника.

**РЕМОНТ ОБЛАДНАННЯ**

Гарантійні зобов'язання передбачають безкоштовний ремонт та/або заміну деталей (вузлів), що визнані дефектними у зв'язку з браком або невідповідної якості збирання виробу заводом-виробником.

Ремонт або заміна деталей може проводитися з використанням нових або відновлених деталей (вузлів). При заміні деталей (вузлів) по гарантії, несправні переходять у власність АСЦ.

Якщо Ваше обладнання перестало працювати або спостерігаються будь-які відхилення від нормальної роботи, Вам необхідно звернутися в найближчий АСЦ та викликати інженера.

Хибний виклик фахівця сервісного центру сплачується Вами за діючими тарифами АСЦ.

Хибним викликом вважається звернення споживача до АСЦ за умов:

- невиконання вимог, що передбачені умовами гарантійного зобов'язання;
  - якщо непрацездатність обладнання не пов'язана із заводськими недоліками деталей (вузлів) або обладнання в цілому;
  - відсутності власника устаткування на об'єкті, де встановлено обладнання, у момент прибуття спеціаліста АСЦ;
  - відмова від виклику менш, ніж за п'ять годин до прибуття спеціаліста АСЦ у місце виклику, в раніше узгоджений час.
- У разі, якщо гарантійний ремонт виробу неможливо провести на місці його встановлення, то ремонт проводитиметься в майстерні АСЦ.

Після виконання ремонту, фахівець АСЦ зобов'язаний заповнити інформацією талон гарантійного ремонту, поставити пломбу і внести її номер у відповідному розділі гарантійних документів.

### **ТЕХНІЧНА ПІДТРИМКА**

По закінченню гарантійного терміну експлуатації, Ви маєте право укласти з АСЦ договір на післягарантійне обслуговування Вашого обладнання.

Увага! В разі виникнення будь-яких запитань або проблем в процесі експлуатації обладнання, будь ласка, звертайтеся в Уповноважені Сервісні Центри. Найявність та телефони АСЦ у Вашому місті можна довідатись у продавця, або зателефонувавши за телефоном: +0-800-50-70-35 (гаряча лінія, безкоштовно зі стаціонарних телефонів на території України).

### **Даним підписом споживач підтверджує:**

З керівництвом з експлуатації апарата, умовами гарантійних зобов'язань та гарантійного обслуговування ознайомлений, та приймаю їх у повному обсязі.

**П.І.Б споживача** \_\_\_\_\_

**Підпис** \_\_\_\_\_



Виготовлено: ООД Елдомінвест Варна 9009, бул. Владислава Варненчика 275А, Болгарія  
Ідентифікаційний код продавця згідно ЄДРПОУ \_\_\_\_\_

Код згідно ДКУД \_\_\_\_\_

№ \_\_\_\_\_

### ГАРАНТІЙНИЙ ТАЛОН

Заповнює продавець

Найменування товару згідно з нормативним документом, марка:  
водонагрівач електричний накопичувального типу «RÖDA» модель: PALLADIUM \_\_\_\_\_

Заводський номер \_\_\_\_\_ Дата Виготовлення \_\_\_\_\_

Продавець \_\_\_\_\_

Юридична адреса продавця \_\_\_\_\_

Дата продажу \_\_\_\_\_ Ціна \_\_\_\_\_

ПІБ продавця \_\_\_\_\_ Підпис \_\_\_\_\_

МП

**Заповнює виконавець**

Товар прийнято на гарантійне обслуговування\* \_\_\_\_\_

Дата взяття товару на гарантійний облік \_\_\_\_\_ Номер взяття на гарантійний облік \_\_\_\_\_

ПІБ відповідальної особи \_\_\_\_\_ Підпис \_\_\_\_\_

\*Назва підприємства, юридична адреса

МП

**Облік робіт з технічного обслуговування та гарантійного ремонту**

Дата	Опис недоліків	Зміст виконаної роботи, найменування заміненних запчастин	Підпис, № пломби

Гарантійний термін експлуатації продовжено до \_\_\_\_\_ 20\_\_ р.

до \_\_\_\_\_ 20\_\_ р.

МП

до \_\_\_\_\_ 20\_\_ р.

ПІБ відповідальної особи виконавця \_\_\_\_\_ Підпис \_\_\_\_\_

Товар уцінено \_\_\_\_\_ (дата і номер опису-акту уцінення товару)

Нова ціна \_\_\_\_\_ гривень

ПІБ відповідальної особи виконавця \_\_\_\_\_ Підпис \_\_\_\_\_





Виготовлено: ООД Елдомінвест Варна 9009, бул. Владислава Варненчика 275А, Болгарія

Ідентифікаційний код продавця згідно ЄДРПОУ \_\_\_\_\_

Код згідно ДКУД \_\_\_\_\_

№ \_\_\_\_\_



**ВІДРИВНИЙ ТАЛОН**

на введення в експлуатацію

Заповнює продавець

Найменування товару згідно з нормативним документом, марка:  
водонагрівач електричний накопичувального типу «RÖDA» модель: PALLADIUM \_\_\_\_\_

Заводський номер \_\_\_\_\_ Дата Виготовлення \_\_\_\_\_

ПІБ відповідальної особи продавця \_\_\_\_\_ Підпис \_\_\_\_\_

МП



Заповнює виконавець

Виконавець \_\_\_\_\_

Юридична адреса \_\_\_\_\_

Дата взяття товару на гарантійний облік \_\_\_\_\_

Номер за яким товар взято на ГО \_\_\_\_\_

Дата введення в експлуатацію \_\_\_\_\_

ПІБ виконавця \_\_\_\_\_ Підпис \_\_\_\_\_

МП

Підпис споживача, що підтверджує виконання робіт з введення в експлуатацію та інструктаж з правил безпечної експлуатації обладнання \_\_\_\_\_ Дата \_\_\_\_\_



### ВІДРИВНИЙ ТАЛОН

на введення в експлуатацію № \_\_\_\_\_

Виконавець \_\_\_\_\_

Юридична адреса \_\_\_\_\_

ПІБ власника обладнання \_\_\_\_\_

Адреса установки обладнання \_\_\_\_\_

тел. \_\_\_\_\_

Найменування товару згідно з нормативним документом, марка \_\_\_\_\_

Заводський номер \_\_\_\_\_ Дата виготовлення \_\_\_\_\_

Вилучено \_\_\_\_\_ ПІБ виконавця \_\_\_\_\_ Підпис \_\_\_\_\_

Підпис споживача, що підтверджує виконання робіт з введення в експлуатацію та інструктаж з правил безпечної експлуатації обладнання \_\_\_\_\_ Дата \_\_\_\_\_

МП



Виготовлено : ООД Елдомінвест Варна 9009, бул. Владислава Варненчика 275А, Болгарія

Ідентифікаційний код продавця згідно ЄДРПОУ \_\_\_\_\_

Код згідно ДКУД \_\_\_\_\_

№ \_\_\_\_\_



**ВІДРИВНИЙ ТАЛОН**

на гарантійний ремонт

Заповнює продавець

Найменування товару згідно з нормативним документом, марка:  
водонагрівач електричний накопичувального типу «RÖDA» модель: PALLADIUM \_\_\_\_\_

Заводський номер \_\_\_\_\_ Дата Виготовлення \_\_\_\_\_

Продавець \_\_\_\_\_

Юридична адреса продавця \_\_\_\_\_

Дата продажу \_\_\_\_\_

ПІБ відповідальної особи продавця \_\_\_\_\_ Підпис \_\_\_\_\_

## Заповнює виконавець

Виконавець \_\_\_\_\_

Юридична адреса \_\_\_\_\_

Дата взяття товару на гарантійний облік \_\_\_\_\_

Номер за яким товар взято на ГО \_\_\_\_\_

Причина ремонту	Назва комплектуючого виробу, складової частини	Дата проведення ремонту	Підпис виконавця	№ пломби

ПІБ виконавця \_\_\_\_\_ Підпис \_\_\_\_\_

МП

Підпис споживача, що підтверджує виконання робіт з гарантійного ремонту \_\_\_\_\_

Дата \_\_\_\_\_


**ВІДРИВНИЙ ТАЛОН**  
 на гарантійний ремонт

Виконавець \_\_\_\_\_

Юридична адреса \_\_\_\_\_

Причина ремонту	Назва комплектуючого виробу, складової частини	Дата проведення ремонту	Підпис виконавця	№ пломби

Вилучено \_\_\_\_\_ ПІБ виконавця \_\_\_\_\_ Підпис \_\_\_\_\_

МП

Підпис споживача, що підтверджує виконання робіт з гарантійного ремонту \_\_\_\_\_

Дата \_\_\_\_\_



Виготовлено : ООД Елдомінвест Варна 9009, бул. Владислава Варненчика 275А, Болгарія

Ідентифікаційний код продавця згідно ЄДРПОУ \_\_\_\_\_

Код згідно ДКУД \_\_\_\_\_

№ \_\_\_\_\_



**ВІДРИВНИЙ ТАЛОН**

на гарантійний ремонт

Заповнює продавець

Найменування товару згідно з нормативним документом, марка:  
водонагрівач електричний накопичувального типу «RÖDA» модель: PALLADIUM \_\_\_\_\_

Заводський номер \_\_\_\_\_ Дата Виготовлення \_\_\_\_\_

Продавець \_\_\_\_\_

Юридична адреса продавця \_\_\_\_\_

Дата продажу \_\_\_\_\_

ПІБ відповідальної особи продавця \_\_\_\_\_ Підпис \_\_\_\_\_

## Заповнює виконавець

Виконавець \_\_\_\_\_

Юридична адреса \_\_\_\_\_

Дата взяття товару на гарантійний облік \_\_\_\_\_

Номер за яким товар взято на ГО \_\_\_\_\_

Причина ремонту	Назва комплектуючого виробу, складової частини	Дата проведення ремонту	Підпис виконавця	№ пломби

ПІБ виконавця \_\_\_\_\_ Підпис \_\_\_\_\_

МП

Підпис споживача, що підтверджує виконання робіт з гарантійного ремонту \_\_\_\_\_

Дата \_\_\_\_\_

**ВІДРИВНИЙ ТАЛОН**  
на гарантійний ремонт

Виконавець \_\_\_\_\_

Юридична адреса \_\_\_\_\_

Причина ремонту	Назва комплектуючого виробу, складової частини	Дата проведення ремонту	Підпис виконавця	№ пломби

Вилучено \_\_\_\_\_ ПІБ виконавця \_\_\_\_\_ Підпис \_\_\_\_\_

МП

Підпис споживача, що підтверджує виконання робіт з гарантійного ремонту \_\_\_\_\_

Дата \_\_\_\_\_



Виготовлено : ООД Елдомінвест Варна 9009, бул. Владислава Варненчика 275А, Болгарія

Ідентифікаційний код продавця згідно ЄДРПОУ \_\_\_\_\_

Код згідно ДКУД \_\_\_\_\_

№ \_\_\_\_\_



**ВІДРИВНИЙ ТАЛОН**

на гарантійний ремонт

Заповнює продавець

Найменування товару згідно з нормативним документом, марка:  
водонагрівач електричний накопичувального типу «RÖDA» модель: PALLADIUM \_\_\_\_\_

Заводський номер \_\_\_\_\_ Дата Виготовлення \_\_\_\_\_

Продавець \_\_\_\_\_

Юридична адреса продавця \_\_\_\_\_

Дата продажу \_\_\_\_\_

ПІБ відповідальної особи продавця \_\_\_\_\_ Підпис \_\_\_\_\_

## Заповнює виконавець

Виконавець \_\_\_\_\_

Юридична адреса \_\_\_\_\_

Дата взяття товару на гарантійний облік \_\_\_\_\_

Номер за яким товар взято на ГО \_\_\_\_\_

Причина ремонту	Назва комплектуючого виробу, складової частини	Дата проведення ремонту	Підпис виконавця	№ пломби

ПІБ виконавця \_\_\_\_\_ Підпис \_\_\_\_\_

МП

Підпис споживача, що підтверджує виконання робіт з гарантійного ремонту \_\_\_\_\_

Дата \_\_\_\_\_

**ВІДРИВНИЙ ТАЛОН**  
на гарантійний ремонт

Виконавець \_\_\_\_\_

Юридична адреса \_\_\_\_\_

Причина ремонту	Назва комплектуючого виробу, складової частини	Дата проведення ремонту	Підпис виконавця	№ пломби

Вилучено \_\_\_\_\_ ПІБ виконавця \_\_\_\_\_ Підпис \_\_\_\_\_

МП

Підпис споживача, що підтверджує виконання робіт з гарантійного ремонту \_\_\_\_\_

Дата \_\_\_\_\_