



КОНДИЦІОНЕРИ ПОВІТРЯ СЕРІЇ «ФОРЕСТ»

ТМ «МІДЕА»

ИНВЕРТОРНІ СПЛІТ-СИСТЕМИ

ФРЕОН R410A



ІНСТРУКЦІЯ КОРИСТУВАЧА



Моделі внутрішніх / зовнішніх блоків:

AF-07N1C2-I / AF-07N1C2-0

AF-09N1C2-I / AF-09N1C2-0

AF-12N1C2-I / AF-12N1C2-0

AF-18N1C0-I / AF-18N1C0-0

AF-24N1D0-I / AF-24N1D0-0



WiFi ready-

можливість керування з гаджетів по мережі інтернет (опція)

ЗМІСТ

ЗАГАЛЬНІ ДАНІ ПРО КОНДИЦІОНЕР	2
КОРОТКА ДОВІДКА ПРО ВИРОБНИЦТВО	3
ПРАВИЛА БЕЗПЕКИ ТА ЕКСПЛУАТАЦІЇ	3
ЗАСТЕРЕЖЕННЯ ЩОДО ВАЖЛИВОСТІ ЯКОСТІ МОНТАЖУ	4
ЯК ПРАВИЛЬНО КОРИСТУВАТИСЯ КОНДИЦІОНЕРОМ	5
КОНСТРУКЦІЯ КОНДИЦІОНЕРУ	6
КНОПКА АВАРІЙНОГО ЗАПУСКУ	7
СКЕРУВАННЯ ВЕРТИКАЛЬНИХ ЖАЛЮЗІ	7
РЕГУЛЮВАННЯ ПОВІТРЯНОГО ПОТОКУ ЗА ДОПОМОГОЮ ЖАЛЮЗІ	8
МОЖЛИВІ НЕСПРАВНОСТІ І ТА МЕТОДИ ЇХ УСУНЕННЯ	8-9
ОЗНАКИ, ЩО НЕ ЯВЛЯЮТЬСЯ ПОЛОМКОЮ КОНДИЦІОНЕРА	9
ДОДАТКОВІ РЕКОМЕНДАЦІЇ ЩОДО ЧИСТКИ ТА ОБСЛУГОВУВАННЯ	10
ІНФРАЧЕРВОНИЙ ПУЛЬТ ДК МОДЕЛЬ RG70E (E1)	11
РЕЖИМИ РОБОТИ КОНДИЦІОНЕРА	13
ФУНКЦІЇ ІНДИКАТОРІВ НА ЖК-ДИСПЛЕЇ ПДК	14
ЗАМІНА БАТАРЕЙ ТА КОРИСТУВАННЯ ПДК	14
ГАРАНТІЙНІ ЗОБОВ'ЯЗАННЯ	18
ТЕХНІЧНІ СПЕЦИФІКАЦІЇ	19

ЗАГАЛЬНІ ДАНІ ПРО КОНДИЦІОНЕР

Прилад повинен бути під'єднаний до електромережі, що відповідає ДСТ України, а саме:

- Напруга має бути в межах 220~240В, частота повинна складати 50Гц, для однієї фази з мережі;
- Ступінь захисту від ураження електричним струмом – Клас I;
- Клас захисту від механічного впливу та вологи – IP X0 (внутрішній блок) IP24 (зовнішній блок)

Призначення: пристрій призначений для кондиціювання повітря- зміни температури повітря по змінній програмі в визначеному об'ємі приміщення, він підключається до фреонопроводів що прокладаються між блоками, джерела електроживлення та дренажної магістралі.

Функціональні можливості: охолодження та обігрів, з дотриманням заданої користувачем температури, що програмується через пульт дистанційного керування. Вбудований електронний модуль керування та сенсори температури виконують функцію термостату. В моделях цієї серії є можливість організувати (після встановлення модуля WiFi - опції, що докупляється окремо) віддалення керування від гаджетів, через мережу інтернет і роутер домашньої мережі.

Вказівки щодо розташування: внутрішній блок- на стіні горизонтально, зовнішній - вертикально на стінових кронштейнах або фундаменті, або на даховій поверхні на стійких та міцних опорах, закладних елементах, метизах.

Робоча зона знаходження людей - не менше 2 м від отвору виходу повітря із внутрішніх блоків. Переохолодження або перегрів чи знаходження в інтенсивному повітряному потоці небезпечні для здоров'я!

Утилізація: При виводі з експлуатації пристрій підлягає розбиранню з наступним сортуванням лома по групах на кольорові, чорні метали й пластик та електронні компоненти. Пристрій не містить матеріалів, що вимагають спеціальних технологій утилізації.

Перед розбиранням та утилізацією, обов'язково відріжте дрід живлення як можливо ближче до корпусу блоку кондиціонера. Надалі утилізація складових повинна проводитись шляхом передачі на переробку в пункти прийому або утилізації до відповідних контейнерів з окремими видами сміття, що розташовані у Вашій місцевості.

Виріб не містить дорогоцінних металів! Оскільки вимагається додаткова підготовка до утилізації, не дозволяється викидати прилад разом із побутовим сміттям!

Термін придатності: необмежений, при зберіганні має бути забезпечена температура +5 +35С.

Термін служби: 7 років.

Термін та умови гарантії вказані у Гарантійному талоні, що має бути заповнений Продавцем!

Адреси сервісних центрів: наведено на інтернет-сайті: www.midea.com.ua в розділі "СЕРВІС"

ЗАСТЕРЕЖЕННЯ ТА РЕКОМЕНДАЦІЇ ЩОДО ПРОВЕДЕННЯ РЕМОНТУ КОНДИЦІОНЕРА

Якщо виникли відхилення від нормальної роботи кондиціонера, негайно вимкніть його електроживлення та зверніться до АСЦ або торговельної організації, де Ви придбали кондиціонер. Назвіть правильно модель (можна прочитати на наліпці збоку внутрішнього блоку), опишіть умови експлуатації та несправність, яку Ви спостерігаєте чи уявляєте, внаслідок чого вона виникла. Не намагайтесь ремонтувати кондиціонер самостійно, зверніться до фахівців. Самостійне виконання ремонту може бути НЕБЕЗПЕЧНИМ ДЛЯ ВАШОГО ЖИТТЯ ЧИ ЗДОРОВ'Я! Ніколи не торкайтесь рухомих частин кондиціонера, трубопроводів та електричних контактів під напругою!

Підключення чи ремонт кондиціонера потребує наявності спеціального інструменту, устаткування та належної кваліфікації технічного персоналу при виконанні робіт.

ОБОВ'ЯЗКОВО необхідно дотримуватись вимог техніки безпеки та технічних обмежень відповідно до ДБН, СНіП, ПЕУ та вимог щодо виконання висотних робіт та робіт з газами під тиском!

КОРОТКА ДОВІДКА ПРО ВИРОБНИЦТВО

ДЯКУЄМО ЩО ВИ ПРИДБАЛИ КОНДИЦІОНЕР «МІДЕА»!

СПОДІВАЄМОСЯ, ЩО КОРИСТУЮЧИСЬ ЦИМ КОНДИЦІОНЕРОМ, ВИ ЗМОЖЕТЕ ДОДАТИ У ВАШЕ ЖИТЛО, МАГАЗИН ЧИ ОФІС ДОДАТКОВИЙ КОМФОРТ І ЗРУЧНІСТЬ, НЕЗАЛЕЖНІСТЬ ВІД ТЕМПЕРАТУРИ НАЗОВНІ!

Будь ласка, уважно ознайомтеся з даною інструкцією перед початком використання кондиціонера.

Використання кондиціонера можливе тільки відповідно до положень інструкції, інакше це може призвести до пошкодження кондиціонера а також до загрози безпеки для людей, пошкодження майна тощо!

Останні роки виробничий холдинг Midea Group демонструє динамічний стабільне зростання і займає все більш помітні позиції на світовому ринку.

Заснована в 1968 році, Midea на сьогоднішній день є одним з найбільших виробників холодильного електрообладнання, побутової техніки. Midea досягла обсягу виробництва більше 40 мільйонів кондиціонерів в рік. Midea постійно вдосконалює свої технології завдяки співпраці з провідними світовими виробниками. Виробництво сертифіковане за міжнародними системами якості ISO 9001 та ISO 14001. Midea організувала стратегічне партнерство з лабораторіями TUV, LGA і UL. Деякі інверторні серії - отримали сертифікати EuroVent. Запорука успіху Midea складається в постійному оновленні серій і моделей продукції і в розвитку виробничих технологій, поліпшення якості і завоювання довіри у широкого кола покупців. Девіз Midea «Екологія, комфорт, економічність, практичність і надійність».

ПРАВИЛА БЕЗПЕКИ ТА ЕКСПЛУАТАЦІЇ

- Встановлення та підключення кондиціонеру повинно виконуватися кваліфікованим спеціалістом з дотриманням діючих правил і нормативів з встановлення кондиціонерів.
- Не намагайтеся встановити або відремонтувати кондиціонер чи його частини самостійно!
- Для довготривалої і надійної роботи кондиціонера, будь ласка, слідкуйте за його технічним станом згідно з інструкцією, інакше, це може призвести до зменшення ефективності його роботи
- Намагайтеся підібрати оптимальну температуру, не робіть занадто гаряче чи занадто холодно, це може негативно вплинути на здоров'я дітей і людей похилого віку. Рекомендована температура пристрою в приміщенні, при роботі в режимі охолодження, не повинна відрізнятись від температури ззовні приміщення більш ніж на 7-9 °C
- Можливо, в деяких випадках приводом розладу роботи кондиціонера може бути блискавка, радіотелефон або інший прилад, що працює поблизу кондиціонера. У випадку розладу, тимчасово вимкніть кондиціонер з мережі та увімкніть його через 10 сек., потім запустіть кондиціонер.
- Даний кондиціонер рекомендовано використовувати при наступних температурних режимах навколишнього повітря:

При роботі на охолодження температура в приміщенні від 17 до 32°С;

Температура зовнішнього повітря від -0 до +50°С; для моделі AF-24N1D0-I від -15 до +50°С;

При роботі на обігрів температура в приміщенні від +16 °С;

Температура зовнішнього повітря від -15 до +30°С.

Кондиціонер відповідає вимогам Директив ЄС щодо LWD 2014/35/EU, EMC 2014/30/EU з додатками, а також ТР ОБШР України та забезпечений інформаційною етикеткою та мікрофішею згідно ТР ЕЗ згідно Постанови №360 КМУ від 24/05/2017

❗ ПРИМІТКА

Якщо умови експлуатації будуть відрізнятись від зазначених параметрів, може виникнути поломка або тривала зупинка в роботі зовнішнього блоку, про що повідомить індикатор блоку кодом аварії!

Якщо кондиціонер планується використовувати в режимі Охолодження взимку, за від'ємної температури, необхідно окремо передбачити та організувати обігрівач дренажного патрубку внутрішнього блоку інакше лід може блокувати витікання води назовні та вода зіпсує приміщення (стіни, підлогу, меблі т.п.)!

ЗАСТЕРЕЖЕННЯ ЩОДО ВАЖЛИВОСТІ ЯКОСТІ МОНТАЖУ

НОРМАЛЬНА ПРАЦЕЗДАТНІСТЬ КОНДИЦІОНЕРІВ СПЛІТ-СИСТЕМ, СТАТИСТИЧНО, НА 70% ЗАЛЕЖИТЬ ВІД ЯКОСТІ ПРОВЕДЕНОГО МОНТАЖУ, ПРАВИЛЬНОГО ТА ЯКІСНОГО ВИКОНАННЯ ПОСЛІДОВНОСТІ ОПЕРАЦІЇ ПРЕДСТАВНИКАМИ МОНТАЖНОЇ КОМПАНІЇ. ЗВЕРТАЄМО ВАШУ УВАГУ НА НАСТУПНІ ОСНОВНІ АСПЕКТИ:

ПІСЛЯ ПРОКЛАДКИ ТА ПІДКЛЮЧЕННЯ ТРУБОПРОВІДІВ ВИМАГАЙТЕ ВІД ПРЕДСТАВНИКІВ МОНТАЖНОЇ ОРГАНІЗАЦІЇ ОБОВ'ЯЗКОВО ВИДАЛЕННЯ ПОВІТРЯ ЗСЕРЕДИНИ ТРУБОПРОВІДІВ ШЛЯХОМ ВАКУМУВАННЯ! ДЛЯ ЦЬОГО ВИКОРИСТОВУЄТЬСЯ СПЕЦІАЛЬНИЙ ВАКУМНА ПОМПА, ЯКЩО ЇЇ ПЕРЕД ЗАПУСКОМ ФРЕОНУ НЕ БУДЕ ЗАДІЯНО, ЙМОВІРНІСТЬ ПОЛОМКИ КОНДИЦІОНЕРА В ПЕРШІ Ж ДНІ РОБОТИ ДУЖЕ ВИСОКА! ДБАЙТЕ ПРО ЯКІСНЕ ВИКОНАННЯ РОБІТ ПО МОНТАЖУ, ЩО ВИ ЗАМОВИЛИ, АБО ЗВЕРНІТЬСЯ ДО ДИЛЕРА ЩОДО РЕКОМЕНДАЦІЙ ПО ПІДБОРУ МОНТАЖНОЇ ОРГАНІЗАЦІЇ.

У ВИПАДКУ ПЕРЕВИЩЕННЯ ДОВЖИНОЮ ТРУБОПРОВІДІВ ДИСТАНЦІЇ В 4 МЕТРИ, НЕОБХІДНО ВИКОНУВАТИ ДОЗАПРАВЛЕННЯ СИСТЕМИ ХОЛОДОАГЕНТОМ, ЩОБ ЗАБЕЗПЕЧИТИ ЇЇ НОРМАЛЬНУ ПРАЦЕЗДАТНІСТЬ. ЗВЕРНІТЬ УВАГУ ПРЕДСТАВНИКІВ МОНТАЖНОЇ ОРГАНІЗАЦІЇ НА НЕОБХІДНІСТЬ ВИМІРЮВАННЯ ТИСКУ ХОЛОДОАГЕНТУ ТА РОБОЧОГО СТРУМУ В СИСТЕМІ ПІСЛЯ ДОЗАПРАВЛЕННЯ, АБО ЯКЩО Є ПІДОЗРА НА НЕДОСТАТНЮ ХОЛОДОПРОДУКТИВНІСТЬ (ПРИ ТЕМПЕРАТУРІ НА ВУЛИЦІ НИЖЧЕ +32С)

НА ПРОДУКТИВНІСТЬ РОБОТИ СИСТЕМИ НЕГАТИВНО ВПЛИВАЄ РОЗТАШУВАННЯ ЗОВНІШНЬОГО БЛОКУ В МІСЦІ ПРЯМОГО ПОПАДАННЯ СОНЯЧНОГО СВІТЛА. ЯКЩО НЕ ІСНУЄ ІНШОЇ МОЖЛИВОСТІ, ЗАМОВТЕ ЖАЛЮЗІЙНІ ЗАХИСНІ ГРАТИ ДЛЯ ЗОВНІШНЬОГО БЛОКУ. ВИКОНАННЯ МОНТАЖУ В НЕДОСЯЖНИХ З ВІКНА ЧИ БАЛКОНА МІСЦЯХ ПОКЛАДАЄТЬСЯ НА ВІДПОВІДАЛЬНІСТЬ ВЛАСНИКА КОНДИЦІОНЕРА, ПРИ ВИКОНАННІ ГАРАНТІЙНИХ РЕМОНТІВ ОПЛАТА РОБОТИ ПІДЙОМНИКІВ ЧИ ПРОМИСЛОВИХ АЛЬПІНІСТІВ ПРОВІДИТЬСЯ ЗА РАХУНОК ВЛАСНИКІВ.

ПІСЛЯ МОНТАЖУ ПОДБАЙТЕ ПРО ПЕРЕВІРКУ НАДІЙНОСТІ ДРЕНАЖНОЇ СИСТЕМИ ТА ВІДВОДУ ТРУБКИ НАЗОВНІ ТАК, ЩОБ КОНДЕНСАТ-ВОДА НЕ ПРОЛИВАЛАСЯ НА МАРШРУТИ РУХУ ПІШОХОДІВ, БАЛКОНИ ТА СТІНИ СУСІДІВ, ТОЩО. ДЛЯ ЦЬОГО ПРОХАЙТЕ МОНТАЖНИКА ПРОЛИТИ ТЕСТОВУ ПЛЯШКУ З ВОДОЮ В ДРЕНАЖНУ СИСТЕМУ ТА ПОДИВІТЬСЯ КУДИ ВИТІКАЄ ВОДА НАЗОВНІ, МОЖЛИВО ТРЕБА БУДЕ ВІДХИЛИТИ ДРЕНАЖНУ ТРУБКУ АБО НАРОСТИТИ ДО ПЕВНОЇ ТОЧКИ, ЩОБ ВОДА ВІД ВАШОГО КОНДИЦІОНЕРА НЕ ПЕРЕШКОДЖАЛА НАВКОЛИШНІМ!

Електричні автомати, аварійні вимикачі (УЗО) повинні розташовуватись у недоступному для дітей або для людей з особливими потребами (якщо такі проживають у Вашому помешканні) місцях, щоб захистити їх від небезпеки ураження електричним струмом, застерегти Вас від ризику пошкодження майна! **Електрична мережа повинна бути під'єднана до заземлення!**

• Для підключення живлення на кондиціонер, необхідно використати електричний дрід, мідний, в ізоляції, рекомендований тип – ПВС 3 х 2,5 кв. мм + заземлення, площа перерізу не менше 2,5 кв. мм. а для моделей з потужністю охолодження 7-10 кВт – не менше 4 кв. мм. При підключенні до живлення дротом з довжиною більше 12 м. п. обов'язково запросіть кваліфікованого електрика, щоб правильно розрахувати сечення дроту та уникнути пожежи чи нагріву проводки!

Прилад повинен бути під'єднаний до електромережі, що відповідає ДСТ України, а саме:

• Напряга має бути в межах 220~240В, частота повинна складати 50Гц, від 1-фазного джерела;

Встановлюйте окремий автомат та диференційне реле струму, щоб запобігти коротким замиканням та ураженню струмом. Також бажано установити реле контролю напруги, що буде відмикати струм в разі суттєвого відхилення параметрів від нормативних. Це захистить Ваш пристрій від аварійної ситуації у електричній мережі. Якщо пристрій буде використовуватись при неякісному енергопостачанні, або параметри електромережі не будуть відповідати встановленим нормам ДЕСТ, пристрій автоматично вважається негарантійним.

Мінімально допустимі відстані до конструкцій для внутрішніх блоків настінного типу:

• 150 мм ліворуч і праворуч в сторони від корпусу блоку; 200 мм від поверхні стелі до верхньої частини блоку.

Мінімально допустимі відстані до оточуючих конструкцій для зовнішніх блоків:

• 30 см від найближчого перешкоди до бічної сторони блоку, 30 см між зворотньою до вентилятора стінкою блоку (теплообмінником) і стіною будинку

• 70 см від передньої боку виходу повітря до найближчої перешкоди, заслону

• 60 см від найближчого перешкоди до бічної (правої при огляді «в фас») робочої сторони блоку, де розташовані крани трубопроводів і клемна колодка; також мінімально витримати 60 см від верхньої кришки до найближчої перешкоди;

ОДРАЗУ ПІСЛЯ МОНТАЖУ ЧИ ПЕРЕД ПОЧАТКОМ ЕКСПЛУАТАЦІЇ ПІСЛЯ ТРИВАЛОЇ ПЕРЕРВИ

1. Переконайтесь, що фільтри не пошкоджені, їх встановлено належним чином, захисні кришки закрито;
2. Переконайтесь, що на кімнатному та зовнішньому блоці- вихід і вхід повітря не заблоковано;
3. Необхідно пересвідчитись що основні частини кондиціонера є неушкодженими, шляхом огляду (не торкатися!) пересвідчитись що вентилятори вільно можуть обертатися та немає бруду, листя всередині у великій кількості.
4. Електричне живлення підведено та увімкнено автомат, дріт живлення не пошкоджено.

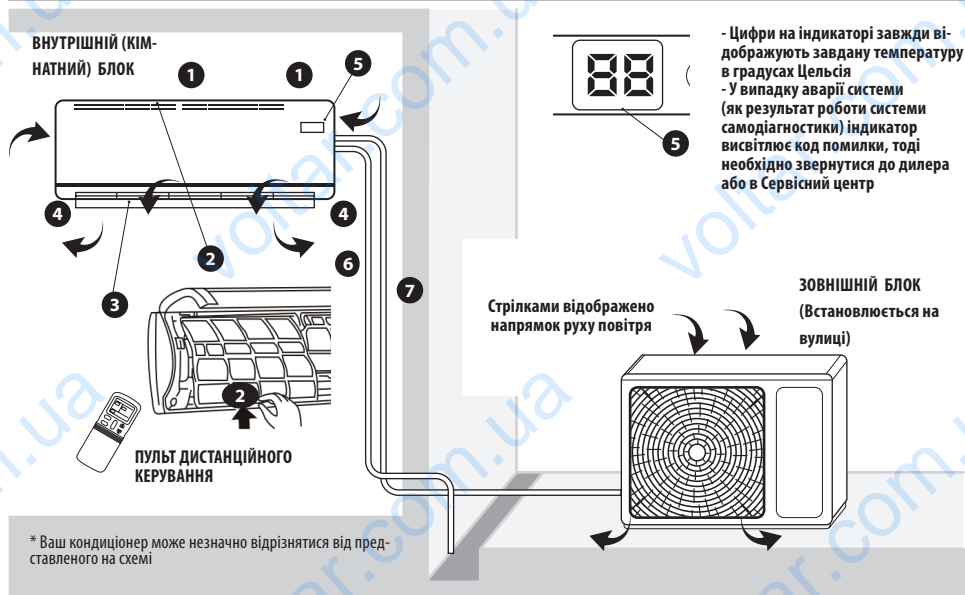
ЯК ПРАВИЛЬНО КОРИСТУВАТИСЯ КОНДИЦІОНЕРОМ

- ГАРАНТІЙНА ПІДТРИМКА ДО 5-ТИ РОКІВ БУДЕ ЗАПЕЧЕЧУВАТИСЯ ДІЛЕРОМ ЧИ СЕРВІС-ЦЕНТРОМ НА ТЕРИТОРІЇ УКРАЇНИ, ТІЛЬКИ ПРИ ДОТРИМАННІ УМОВ, ЩО ВИКЛАДЕНО У ГАРАНТІЙНОМУ ТАЛОНІ, А ТАКОЖ У РОЗДІЛІ «ГАРАНТІЙНЕ ОБСЛУГОВУВАННЯ» ДАНОЇ ІНСТРУКЦІЇ! УВАЖНО ОЗНАЙОМТЕСЬ ТА ДОТРИМУЙТЕСЬ ВКАЗІВОК У МАЙБУТЬОМУ!

Щоб забезпечити тривалий термін служби та якісну роботу кондиціонера:

- При роботі в режимі охолодження, щоб не допустити нагрівання повітря сонячними променями, закривайте штори або жалюзі на вікнах.
- Переверте, щоб вихід повітря не був заблокований (меблями, предметами та ін.), інакше це може призвести до зменшення ефективності роботи кондиціонера чи до аварії!
- Щоб зберегти тепло (прохолоду) в кімнаті, намагайтеся не відчиняти вікна чи двері частіше, ніж це необхідно для провітрювання!
- Регулярно очищуйте повітряні фільтри. Якщо фільтр забруднений, продуктивність кондиціонера знижується. Так само, з часом доводиться викликати спеціалістів для очистки вентиляторів та теплообмінників.
- Вимикайте автомат, рубильник, чи «пробку» на щиті електроживлення, якщо Ви плануєте довгий час не користуватися кондиціонером.
- У штормову погоду, будь ласка, вимкніть первинний вимикач електроживлення, щоб зберегти кондиціонер від пошкодження електричним розрядом
- Не використовуйте для чистки рідкий чи хімічно активний миючий засіб і не лейте воду на внутрішній блок. Це може призвести до пошкодження та ураження струмом.
- Не торкайтеся частин кондиціонера, що рухаються, руками або іншими предметами. Вентилятори блоків обертаються з високою швидкістю, дотик до будь-якого з них може призвести до травми та суттєвої поломки. Не рекомендується розбирати або знімати кришки
- Не використовуйте для миття та чищення рідкий чи корозійний миючий засіб і не лейте воду на внутрішній блок. Інакше це може призвести до пошкодження кондиціонера або ураження струмом.
- Не торкайтеся лопатей внутрішнього блока, що гойдаються, це може зашкодити Вашому пальцю та зламати частини лопатей вентилятора, що рухаються.
- У випадку, якщо виникає явище наступного типу: незвичний шум, дим або електричний розряд із спалахом і т. ін., будь ласка, негайно вимкніть електроживлення, а потім невідкладно викликайте сервісного майстра або службу обслуговування чи аварійного реагування, якщо є будь-які ознаки горіння дротів чи частин кондиціонеру
- Не торкайтеся будь-яких частин кондиціонеру та інших приладів вологими руками або у вологому середовищі. Не вимикайте вилку живлення за дріт. Це може призвести до ураження електричним струмом.
- Не використовуйте, і не зберігайте вогнебезпечні предмети і рідини (газ, фарба, бензин і т. п.) поблизу кондиціонера, щоб запобігти їх займанню та пожежі.
- Уникайте потрапляння води всередину пульта дистанційного керування і приймача сигналу у внутрішньому блоці, інакше це може призвести до короткого замикання.
- Не дозволяйте дитині та людям з особливими потребами, що, можливо проживають у Вашій родині, торкатися до кондиціонера, щоб уникнути можливої небезпеки
- Керувати роботою кондиціонера за допомогою пульта дистанційного керування (ПДК) можливо з відстані не більше 8 м. Якщо пульт ДК знаходиться в місці кімнати, з якого складно передати сигнал (прямою досяжність ІЧ-промінь не забезпечено), або в ньому частково розрядилися батареї, то кондиціонер може «реагувати» на команди з затримкою на 2-15 секунд.

КОНСТРУКЦІЯ КОНДИЦІОНЕРУ ПОВІТРЯ З КІМНАТНИМ БЛОКОМ НАСТІННОГО ТИПУ, СПЛІТ-СИСТЕМИ



- 1 Отвори входу повітря (на верхній частині внутр. блоку)
- 2 Фільтри очищення повітря (сітки з пластику в пазах під кришкою)
- 3 Жалюзі розподілення повітря
- 4 Вихід повітря з внутрішнього блоку
- 5 Панель індикації і фотоприймач сигналів
- 6 Дренажний трубопровід
- 7 Фреонопроводи (ізольовані поокремо) та міжблочні дроти (220В та сигналів керування)

СПОЛУЧЕННЯ БУКВ НА ІНДИКАТОРІ

OP - висвітлиться на протязі 3-х секунд у випадках:

коли **TIMER ON** встановлено, активовано;

функції **FRESH**, **SWING**, **TURBO**, або **SILENCE** функція (одна з них) увімкнулася. Не всі функції доступні в даній серії кондиціонерів!

OF - висвітлиться на протязі 3-х секунд у випадках:

коли **TIMER OFF** встановлено, активовано;

функції **FRESH**, **SWING**, **TURBO**, або **SILENCE** функція (одна з них) вимкнулася, неактивна надалі
CF - спрацював так званий «захист від холодного обдуву» тільки під час увімкнення в режим «ОБІГРІВ» - теплообмінник внутрішнього блоку ще не прогрівся, вимагається деякий час для його розігріву, в цей період Ви не зможете перемикаєти швидкість вентилятору та керувати жалюзі.

df - працює розморозка зовнішнього блоку. В режимі «ОБІГРІВУ» на зовн. блоці утворюється крига, яку треба періодично розморозувати.

Sc - працює самоочищення теплообмінника від вологи, може тривати 5-10 хв. після вимкнення кондиціонера кнопкою ПДК. Ви можете його вимкнути через функцію ПДК (див. далі).

КНОПКА ТЕСТОВОГО ЗАПУСКУ

Знаходиться під «фасадною» панеллю праворуч, як зображено на малюнку.

Якщо Ви втратили пульт або необхідно перевірити працездатність кондиціонеру без нього, відкрийте передню панель внутрішнього блоку, обережно натисніть пальцем або сірничком кнопку що розташована праворуч, та вона забезпечить ввімкнення кондиціонеру в «АВТО» режимі (завдана температура +23 °С), якщо її натиснути повторно - Ви зможете вимкнути кондиціонер.

Оскільки зміна налаштувань температури, швидкості обдуву в даному випадку неможливі, рекомендуємо використовувати цю кнопку тільки при короткочасному тестуванні.

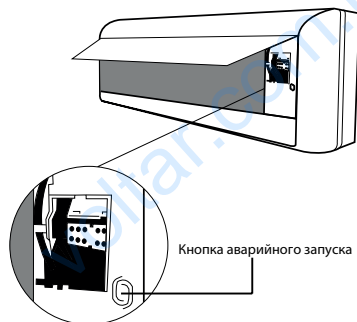
ПЕРЕДНЯ «ФАСАДНА» ПАНЕЛЬ - ВІДКРИВАННЯ ТА ЗАКРИВАННЯ

Підніміть передню панель, під якою розташовані фільтри та кнопка запуску в тестовий режим.

Акуратно підчепіть пальцями панель за спеціальні виступи праворуч та ліворуч у нижній частині по боках, піднімайте повільно догори, поки панель не зафіксується. В деяких моделях панель відкривається інакше, запросіть спеціаліста Сервісного центру якщо не впевнені в своїх можливостях!

В такому положенні Ви можете вийняти фільтри (сітки) очищення повітря та віднести їх на промивку.

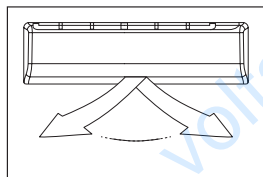
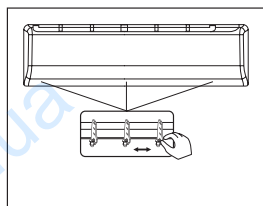
Щоб закрити передню панель, візьміть за кути передньої панелі, з невеликим зусиллям подайте їх донизу, і, щоб кінцево закрити панель, докладіть деяке зусилля, якомога симетрично, до чіткого звуку «клац» по обидвох сторонах панелі.



СКЕРУВАННЯ ВЕРТИКАЛЬНИХ ЖАЛЮЗІ

Обережно поверніть основну пластину жалюзі при вимкненому кондиціонері вниз, щоб побачити вертикальні напрямляючі (жалюзі), що виконані з прозорої пластмаси.

Щоб встановити ці жалюзі (вони відповідають за вертикальне напрямлення повітряного потоку в бажаному для Вас положенні - та Ви можете їх скерувати ліворуч - по центру - праворуч), необхідно акуратно зсунути їх - праворуч або ліворуч, утримуючи за спеціальну керівну ручку, що виведена «назовні». Оскільки пластини з'єднані механічним способом в межах всієї групи, то Ви зможете напрямляти їх синхронно. Якщо Ви не впевнені у власних можливостях - зверніться у сервісний центр або до монтажної компанії, якщо Ви будете виконувати цю операцію самостійно - виконуйте її тільки при вимкненому з роботи кондиціонері! Основні жалюзі при вимкненому кондиціонері обережно прокрутіть (нахиліть) щоб отримати доступ до вертикальних. При необережному поводженні та ввімкненому кондиціонері - можливо травмувати руки та пошкодити частини кондиціонера!



РЕГУЛЮВАННЯ ПОТОКУ ПОВІТРЯ ЗА ДОПОМОГОЮ ЖАЛЮЗІ

! УВАГА

- Регулюйте горизонтальний напрямок повітря перед запуском кондиціонера, інакше можна отримати травму від працюючого вентилятора та пошкодити пристрій!
- Зміна напрямку вертикального потоку повітря здійснюється тільки за допомогою інфрачервоного пульта дистанційного керування – ПДК (читайте інструкцію в розділі з використання пульта керування).
- Регулювати напрямок вертикального потоку повітря тільки у вимкненому кондиціонері! Регулювання вручну можна проводити тільки акуратно повернувши основну лопать жалюзі, щоб отримати доступ до вторинних, уникайте поломки механізму жалюзі!
- Коли кондиціонер припиняє роботу, горизонтальні жалюзі автоматично зачиняються, у випадку аварійного виключення живлення жалюзі «завмирають» але при відновленні живлення продовжать свій рух. Не торкайтесь до них, якщо живлення відімкнулося
- Уважно вивчіть методику спрямування пластин жалюзі по малюнку на Стор. 7 !

МОЖЛИВІ НЕСПРАВНОСТІ ТА МЕТОДИ ЇХ УСУНЕННЯ

У випадку, якщо виникла наступна ситуація – висвітлення коду аварії, понаднормовий шум, биття, різкий запах пластику або дим, іскріння тощо, терміново припиніть роботу кондиціонера (відімкніть відповідний автоматичний вимикач, від'єднайте дріт живлення) вимкніть електроживлення, потім викликайте сервісного майстра.

На індикаторі на панелі внутрішнього блоку може висвітитися код аварії або код «Ес» - виток холодоагенту. Ви вимкнули електроживлення, а потім через деякий час ввімкнули знову, але індикатор висвічує код «P1, P2, ..., E1, E2» все рівно, тоді зверніться до Сервісного центру або Ділера. Якщо ж цього не відбулося, але робота кондиціонера не починається чи не влаштовує Вас, тоді, перед тим, як викликати сервісного майстра, перевірте наступне:

ВІДМОВА	ПРИЧИНИ	МЕТОД УСУНЕННЯ
Кондиціонер не вмикається	Відсутня напруга в мережі	Зачекайте, поки ввімкнуть напругу в мережі
	Вимкнено автомат в щитку	Увімкніть автомат обережно. Перегорів запобіжник – викличте спеціаліста для заміни запобіжника
	Виснажена батарея в пульті	Замініть батарею
	Не вийшов встановлений час для перезапуску	Зачекайте, поки система перезапуститься (3-4 хвилини)
Вентилятор працює, а охолодження/обігрів недостатнє	Помилка вибору температури	Встановіть потрібну температуру
	Повітряний фільтр забито пилом	Почистіть фільтр
	Перекрито повітряний отвір	Відкрийте повітряний отвір
	Відчинені вікна чи двері	Зачиніть двері та вікна в приміщенні, закрийте доступ повітря з вулиці!
Висвічується код «Ес»	Витік холодоагенту (фреону) або ж недостатня його кількість в холодильному контурі	Викличть Сервісну службу або монтажну компанію з холодоагентом та манометрами, щоб дозaproвати.

МОЖЛИВІ НЕСПРАВНОСТІ І МЕТОДИ ЇХ УСУНЕННЯ

ВІДМОВА	ПРИЧИНИ	МЕТОД УСУНЕННЯ
Вентилятор працює, а кондиціонер не охолоджує	Перешкода на повітряних каналах	Звільніть повітряні канали чи отвори
	Компресор чекає 3 хвилини для перезапуску	Якщо був перезапуск або збій в роботі - зачекайте
	Помилка вибору температури	Встановіть потрібну температуру

ОЗНАКИ, ЩО НЕ ЯВЛЯЮТЬСЯ ПОЛОМКОЮ КОНДИЦІОНЕРА

КОМПРЕСОР НЕ ВМИКАЄТЬСЯ ВІДРАЗУ ПІСЛЯ СТАРТУ

Компресор не вмикається після припинення дії раніше заданої операції приблизно 3 хвилини.

Запобігання надходженню холодного повітря. При роботі кондиціонера на тепло внутрішній блок не почне працювати раніше, ніж кондиціонер налаштується, щоб запобігти обдуванню холодним повітрям. Це відбуватиметься у таких випадках:

- кондиціонер щойно ввімкнули на тепло у прохолодному приміщенні;
- при дуже низькій температурі повітря на вулиці;
- при ввімкненні операції (режиму) розморожування зовнішнього блоку (кондиціонер повністю припиняє роботу, тому що льодяний шар, що намерзає на радіаторі зовнішнього блока перешкоджає нормальній циркуляції повітря, підклинює роботу вентилятора.

ВИХІД БІЛОЇ ПАРИ ІЗ ВНУТРІШНЬОГО БЛОКУ

Під час циклу розморожування (щоб уникнути накопичування криги) блок може вилучати пару, це є ознакою нормальної роботи, особливо під впливом високої відносної вологості повітря.

ПИЛ (ПОРОХ) ВИХОДИТЬ З ВНУТРІШНЬОГО БЛОКУ

Коли кондиціонер використовується перший раз, або після того, як Ви надовго залишали приміщення, або кондиціонер не використовувався тривалий час, накопичив порошок всередині внутрішнього блоку

СПЕЦИФІЧНИЙ ЗАПАХ З ВНУТРІШНЬОГО БЛОКУ

Запах, який поглинав кондиціонер з кімнати, меблів, одягу або сигарет, може пізніше виділятися протягом його подальшої роботи. В деяких випадках поява неприємного (кислого, прілого) запаху є наслідком засмічення дренажної трубки, що виходить назовні з внутрішнього блоку. Тоді необхідно замовити і виконати професійне очищення.

УТВОРЕННЯ КОНДЕНСАТУ

Якщо обрано режим охолодження у відносно вологому середовищі (відносна вологість вище, ніж 80%), на поверхні внутрішнього блоку може утворитися конденсат. Відрегулюйте напрямок постачання повітря горизонтальними жалюзі, якомога вище, і встановіть вентилятор на максимальну швидкість.

ДОДАТКОВІ ІНСТРУКЦІЇ ПО ОЧИЩЕННЮ ТА ОБСЛУГОВУВАННЮ

! УВАГА

З метою безпеки, для виключення можливого враження електричним струмом, будь ласка, ЗАВЖДИ-вимикайте кондиціонер і вимикайте електроживлення перед чисткою!!!

Чистка Внутрішнього Блоку

1. Витріть внутрішній блок сухою тканиною.
2. Якщо внутрішній блок занадто забруднений, витріть його вологою тканиною.
3. Передня панель внутрішнього блоку може бути знята для більш ретельного очищення.

Зверніть увагу:

- не користуйтеся для чищення хімікатами з агресивною формулою;
- не використовуйте жорсткі щітки для чистки внутрішнього блоку, що можуть подряпати його поверхню.

Чистка Повітряного Фільтру

Якщо повітряний фільтр покритий порошком, ефективність роботи кондиціонера буде знижено. Будь ласка, регулярно робіть чистку фільтру.

1. Підніміть передню панель внутрішнього блоку (в настінних блоках) або відкрийте панель по вказівках з монтажної інструкції (для касетних та консольних блоків) доверху до клацання і витягніть фільтр на себе за частину, що виступає.
2. Використовуйте порохотяг або воду для очищення повітряного фільтра, а потім висушіть його у темному і прохолодному місці. Знаходження на нагрітій поверхні або під інтенсивними променями сонця може призвести до деформації фільтру.
3. Вставте повітряний фільтр на місце, зафіксуйте, зачиніть передню панель і затисніть її.

сервісне обслуговування

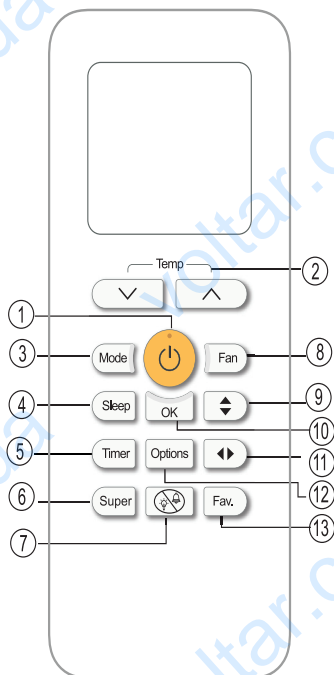
Залежно від того, наскільки інтенсивно Ви буде використовувати Вашу спліт-систему або внутрішній блок, необхідно проводити сервісне обслуговування з очищення внутрішніх частин, і з перевірки працездатності кондиціонера в цілому. Сервісне обслуговування повинне проводитись тільки кваліфікованим персоналом!

Один раз на рік необхідно звернутись до будь-якої, а найкраще - авторизованої представниками спеціалізованої компанії з проханням про огляд блоків та проведення планового технічного обслуговування, очистки компонентів від бруду, до- заправлення, діагностики тощо.

Використання неналежного устаткування, одягу, взуття та інструменту може призвести до травмування та небажаних наслідків для здоров'я!

НЕ НАМАГАЙТЕСЯ БУДЬ-ЯКОЮ ЦІНОЮ ДІСТАТИСЯ ДО ЧАСТИН КОНДИЦІОНЕРА, ЯКЩО ВИНИКЛИ ПРОБЛЕМИ У РОБОТІ! ЗВЕРНІТЬСЯ ДО СЕРВІСНОГО ЦЕНТРУ АБО ДО ВАШОГО ПРОДАВЦЯ -ДИЛЕРА!

ПУЛЬТ ДИСТАНЦІЙНОГО КЕРУВАННЯ RG70E(E1)



1 Кнопка ON/OFF

Натисніть цю кнопку, щоб увімкнути кондиціонер. При повторному натисканні кондиціонер вимкнеться.

2 Кнопки TEMP/TIME

За допомогою кнопок TEMP / TIME зі стрілкою вгору або вниз, щоб встановити потрібну температуру або час. Максимальна температура: +30 ° C, мінімальна температура: +17 ° C.

3 Кнопка MODE

Натисніть кнопку MODE для того, щоб вибирати режим. Кожне натискання послідовно і по циклу перемикає режими: АВТО, ОХОЛОДЖЕННЯ, ОСУШЕННЯ, ОБІГРІВ, ВЕНТИЛЯЦІЯ і далі знову АВТО ...

4 Кнопка SLEEP

Натискання цієї кнопки включає «економний» субрежим - режим роботи SLEEP - при якому вентилятор працює на низькій швидкості, алгоритми роботи компресора налаштовуються на завдання найнижчого рівня споживання електроенергії. Цей субрежим працює одночасно з одним з включених режимів COOL, HEAT, AUTO. Для відключення субрежима SLEEP необхідно натиснути кнопку (одну з них): MODE або FAN або ON / OFF

5 Кнопка TIMER

Використовується для активації роботи по таймеру вмикання - при натисканні у включеному стані кондиціонера, натисніть цю кнопку і почне блимати піктограма «Годинник + ON» на пульті. Послідовність операцій: при кожному натисканні кнопок поз. 2 «стрілки» - буде відбуватися збільшення значення часу на 0.5 години. Коли значення установки часу перевищить 10 годин, кожне натискання на кнопку буде збільшувати значення часу на 1 годину. При виборі значення 0.00 відбудеться скасування функції «TIMER ON». При інших обраних значеннях, через 3 сек кондиціонер прийме налаштування програми таймера і автоматично увімкнеться через 0.5-12 годин.

Ця ж кнопка використовується для активації роботи по таймеру вимкнення (OFF), натисніть кнопку таймер двічі, поки не почне блимати піктограма «Годинник + OFF» на пульті. Послідовність операцій: при кожному натисканні на кнопки 2 «стрілки» відбуватиметься збільшення значення часу на 0.5 години. Коли значення установки часу перевищить 10 годин, кожне натискання на кнопку буде збільшувати значення часу на 1 годину. При обраному значенні 0.00 відбудеться скасування функції «TIMER OFF». При інших обраних значеннях, через 3 сек кондиціонер прийме програму таймера і вимкнеться автоматично через 0.5-12 годин. Ви можете також використовувати одночасно таймери увімкнення і вимкнення. Детально ця можливість описана на стор.16

6 Кнопка SUPER

Натискання цієї кнопки включає режим ТУРБО - прискорений обігрів або охолодження, в залежності від раніше обраного режиму - при режимі ОХОЛОДЖЕННЯ дана кнопка встановить температуру на настройку + 17C і швидкість вентилятора на максимум, при режимі ОБІГРІВ

дана кнопка встановить температуру на настройку + 30C і вентилятор на максимальну швидкість. При перемиканні режиму на режими чи функції AUTO, SLEEP, FAN, ECO, Self Clean- ця функція автоматично вимикається.

7 Кнопка Not Disturb "Не турбувати!"

Натискання цієї кнопки призводить до згасання індикатора внутр. блоку протягом 10 секунд після її натискання, зменшення швидкості вентилятора до мінімальної і відключення звукових сигналів.

Повторне натискання відновить звичайний режим роботи.

8 Кнопка FAN

Ця кнопка використовується, щоб встановити швидкість обертання вентилятора. Кожен раз при її натисканні швидкість вентилятора буде змінюватися в наступній послідовності: швидкість АВТО (при якому процесор сам вибере швидкість, виходячи із заданого режиму і температури), НИЗЬКА, СЕРЕДНЯ, ВИСОКА, і знову АВТО і т. д. по циклу.

9 Кнопка SWING / DIRECT для горизонтальних жалюзі

При кожному натисканні кнопки горизонтальні жалюзі будуть переміщені на кут 6 градусів вгору або вниз - на наступну фіксовану позицію, якщо натиснути і утримувати цю кнопку протягом 2 сек, то жалюзі будуть переведені в режим поступальної автоматичної зміни позицій, це - так званий режим "авто-коливань". Для зупинки авто-коливань жалюзі повторно натисніть на цю ж кнопку.

11 Кнопка SWING / DIRECT для вертикальних жалюзі

У даній серії вертикальні жалюзі поставляються з ручним керуванням (див. стор.7) Натискання на цю кнопку не призводить до змін в роботі внутрішнього блоку.

12 Кнопка Options для активації опціональних функцій

При кожному натисканні на дисплеї ПДУ будуть з'являтися піктограми, опис на стор.14 - (по черзі і по циклу) вибору опціональних функцій:

- "Follow Me" (контроль температури по датчику в ПДУ - В ДАНІЙ СЕРІЇ ОПЦІЯ ПРИСУТНЯ, дозволяє системі керування більш комфортно підтримувати температуру;

- "Comfort" - швидкий перехід до комфортного режиму (+ 23C, авто) НЕ У ВСІХ МОДЕЛЕЙ!;

- "Self Clean" - САМООЧИЩЕННЯ - при виконанні цієї програми теплообмінник автоматично осушується від залишків конденсату (просушується) після виключення кондиціонера, тобто він продовжує працювати в режимі вентилятора ще 5-7 хвилин для повного видалення вологи всередині внутрішнього блоку. Для вибору і активації / деактивації тої чи іншої опціональної функції необхідно підтвердити вибір кнопкою №10 "OK".

10 Кнопка OK

Використовується для підтвердження вмикання / вимикання деяких опціональних функцій (таких як "Self Clean", "Follow Me" та "Comfort")

13 Кнопка Fav (Favorite)

Використовується для відновлення попередніх налаштувань одним натисканням цієї кнопки, а також для запам'ятовування поточних налаштувань.

Після першого увімкнення живлення, при одноразовому натисканні цієї кнопки кондиціонер увімкнеться в режим Авто, температура 26 ° C, швидкість вентилятора - Авто.

При роботі в режимах Охолодження або Обігріву утримання цієї кнопки більше 2 сек забезпечить запам'ятовування поточних робочих налаштувань, включно з обраним режимом роботи, встановленої температури, швидкістю обертання вентилятора і функції «Нічний режим» (якщо така була активована). Надалі, при роботі в режимах Охолодження або Обігріву натискання цієї кнопки поверне спліт-систему до налаштувань, що були запам'ятовані.

РЕЖИМИ РОБОТИ КОНДИЦІОНЕРА

ПЕРЕД УВІМКНЕННЯМ КОНДИЦІОНЕРА ПЕРЕКОНАЙТЕСЯ, ЩО ВІН ПІДКЛЮЧЕНИЙ ДО МЕРЕЖІ 220В!

АВТОМАТИЧНИЙ РЕЖИМ

1. Натисніть кнопку MODE (1), щоб вибрати Auto.
2. Натисніть TEMP / кнопку (2), щоб встановити бажану температуру. Температура може бути встановлена в діапазоні 17-30 °С з кроком в 1 °С.
3. Натисніть кнопку ON / OFF (3), щоб увімкнути кондиціонер.

Примітка

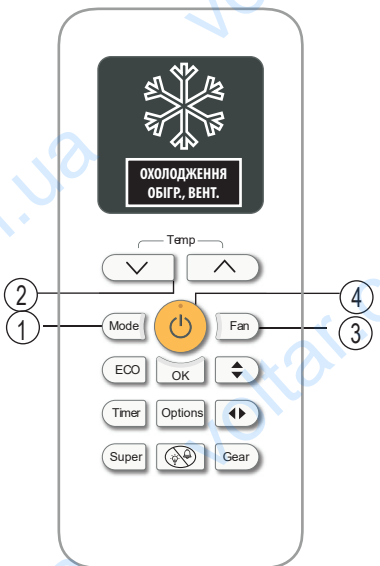
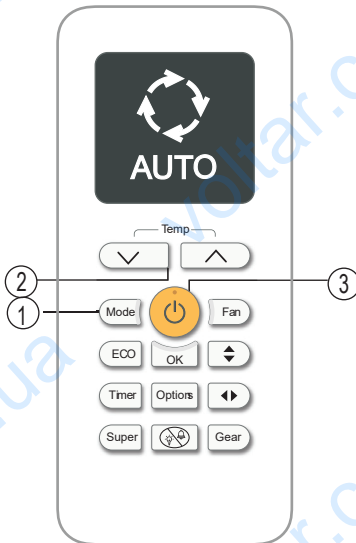
- Коли Ви встановлюєте автоматичний режим (AUTO), модуль управління кондиціонера самостійно визначає, який з базових режимів (охолодження, Обігрів, або Вентиляцію (без зміни температури) йому слід увімкнути. Цей вибір робиться на підставі даних від датчика кімнатної температури.
- В автоматичному режимі Ви не зможете перемикаати швидкість обертання вентилятора - це відбувається автоматично!
- Якщо автоматичний режим Вам не підходить, Ви можете вибрати та увімкнути інший за Вашим бажанням.

РЕЖИМ ОХОЛОДЖЕННЯ / ОБІГРІВ / ВЕНТИЛЯТОР

1. Натисніть кнопку MODE (1), щоб вибрати Cool / Heat (Охолодження / Обігрів) або режим Fan (вентилятор). Засвітиться відповідний символ на екрані.
2. Натисніть TEMP / кнопку (2), щоб встановити бажану температуру. Температура може бути встановлена в діапазоні 17-30 °С з кроком в 1 °С.
3. Натисніть кнопку FAN (3) один або кілька разів, щоб налаштувати швидкість обертання вентилятора. Виберіть будь-яке значення з: «AUTO» (АВТО), «LOW» (МАЛА), «MED» (СЕРЕДНЯ) і «HIGH» (ВЕЛИКА) - відображаються у вигляді стовпчастий діаграми на індикаторі.
4. Натисніть кнопку ON / OFF (4), щоб увімкнути кондиціонер.

Примітка

- У режимі Вентилятор на пульті дистанційного керування температура не відображається, і Ви не зможете контролювати стан температури в приміщенні. У цьому режимі можна виконати тільки кроки 1, 3 і 4.



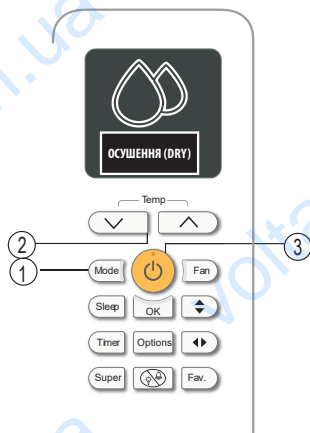
РЕЖИМИ РОБОТИ КОНДИЦІОНЕРА

РЕЖИМ ОСУШЕННЯ

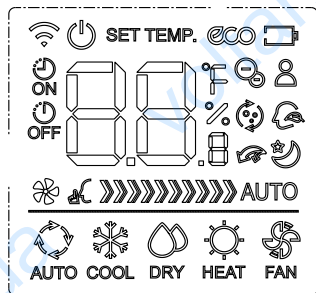
1. Натисніть кнопку MODE (1), щоб вибрати «Dry».
2. Натисніть TEMP / кнопку (2), щоб встановити бажану температуру. Температура може бути встановлена в діапазоні 17-30 °С з кроком в 1 °С.
3. Натисніть кнопку ON / OFF (3), щоб увімкнути кондиціонер.

Примітка

В У режимі осушення Ви не зможете перемикаєти швидкість обертання вентилятора - це відбувається автоматично. Використовуйте режим осушення, якщо на вулиці температура вище + 12С, і у Вас в приміщенні утворилася підвищена вологість (наприклад, після вологого прибирання) і Ви не можете відкрити вікна, двері для інтенсивного провітрювання. Для наочності на малюнку нижче показані всі можливі піктограми на дисплеї. Під час роботи будуть висвітлюватися тільки деякі з них або засвічуються тільки активні сегменти !!!



ФУНКЦІЇ ІНДИКАТОРІВ НА ПУЛЬТІ ДИСТАНЦІЙНОГО КЕРУВАННЯ



Індикація обраного режиму роботи
АВТО-ОХОЛ.-СУШКА-ОБІГРІВ-ВЕНТ.



Індикатор швидкості вентилятора

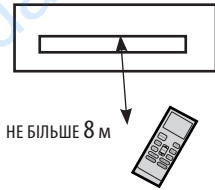
- Low (Низька)
- Medium (Середня)
- High (Висока)
- AUTO

АВТОматичний режим, процесор блоку сам підбирає швидкість, позначки поперемінно мерехтять

- Світлиться (1-2 сек) при виборі активації іонізатора (Тільки у версіях RG70A (A1) моделі ПДК).
В моделі ПДК RG70E(E1) немає можливості вибору, іонізатор в моделях 07, 09,12 працює завжди, поки працює вентилятор.
- Світлиться при активації функції Follow me (опція)
- Світлиться, коли активована самоочистка «Self Clean»
- Світлиться, коли активований режим Comfort (опція, в серії «Бланк» відсутня)
- Світлиться, коли активований Sleep «Нічний режим»
- Світлиться, коли активований «Super» ТУРБО (див. опис)
- Світлиться в момент передачі команд
- Світлиться, коли кондиціонер увімкнений
- Відображає увімкнення ECO режиму (опція)
- Стан батареї (При порожньому кубуку - слабкий рівень заряду)
- Світлиться, коли TIMER ON - таймер увімкнення активований,
- Світлиться, коли TIMER OFF - таймер вимкнення активований мерехтять, ON або OFF, у процесі введення програми
- Світлиться при активації функції ТИША!
- Відображає цифрову індикацію температури (заданої), або ж інтервал часу, при установці таймера (-ів) Н = годин.
У інверторних моделях - при виборі «Gear» відобразить 50% або 75% обмеження, % від повної потужності системи.



КОРИСТУВАННЯ ПУЛЬТОМ ТА ЗАМІНА БАТАРЕЙ В НЬОМУ



- Керувати кондиціонером за допомогою пульта дистанційного керування (ПДК) можливо з відстані не більше 8 м.
- Коли Ви встановлюєте таймер, пульт дистанційного керування автоматично передає кімнатному кондиціонеру сигнал в призначений час.
- Якщо пульт знаходиться в такому місці кімнати, з якого важко передати сигнал, то кондиціонер може спрацьовувати з затримкою до півхвилини.

❗ ПОПЕРЕДЖЕННЯ!

ГАРАНТІЯ НА ПУЛЬТ ДК НЕ РОЗПОВСЮДЖУЄТЬСЯ! СТРОК ДЛЯ ЗАМІНИ ПРИ ВИЯВЛЕННІ ДЕФЕКТІВ - 3 (ТРИ) ДНІ ПІСЛЯ МОНТАЖУ КОНДИЦІОНЕРА!

- Кондиціонер не буде працювати, якщо штори, двері або предмети блокують шлях сигналу від ПДК.
- Уникайте попадання рідини, прямого сонячного світла або гарячого повітря на ПДК!
- Попадання прямого сонячного світла, протягом тривалого часу, на вікно приймача інфра-червоного сигналу внутрішнього блоку може призвести до поломки кондиціонера. У моделях серії "Бланк" вікно фотоприймача розташоване під панеллю внутр. блоку, поряд з індикатором температури.

У Пультах ДК необхідно використовувати дві сухі батареї або акумулятори (типу «ААА» - 2 шт).

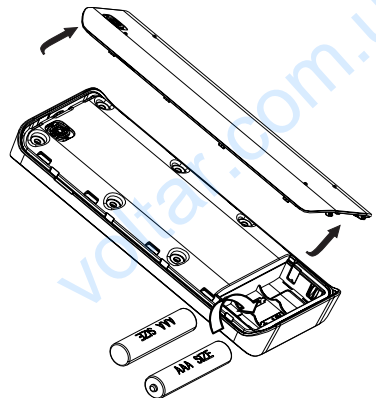
Для заміни / встановлення: обережно підчепити задню кришку ПДУ (є щілина для зачіпки), і від'єднайте її по периметру, проводячи обережно пальцями, або, що краще, негострим плоским предметом (лінійка, пластикова ложка, паличка для цукру і т.п.), Потім замініть старі батарейки новими, після заміни батарей на нові встановіть задню кришку ПДУ на місце і затисніть через засувки по периметру, вони повинні міцно зафіксувати кришку на пазах.

Не викидайте старі батарейки з побутовим сміттям! Це небезпечно для екології! Здавайте їх в пункт утилізації (спеціальні ящики в магазинах електроніки і на АЗС) або дізнайтесь про утилізацію цього в еко-контролі!

❗ ПРИМІТКА!

Ніколи не використовуйте одну нову батарею - завжди міняйте дві батареї одночасно!

- Якщо дисплей на ПДУ гасне, блимає, пульт не передає сигнали,
- або не горить індикатор передачі - замініть батареї!
- При заміні батарейок, не використовуйте старі, такі що витікають, старі батареї / акумулятори або іншого типу.
- Якщо після заміни на індикаторі температура буде відображатися в Фарінгейт (F) то перемкнути на градуси Цельсія можливо, натиснувши одночасно кнопки "ВГОРУ" та "ВНИЗ" на 2-3 сек. - на дисплеї має помінатися "F" на "C"



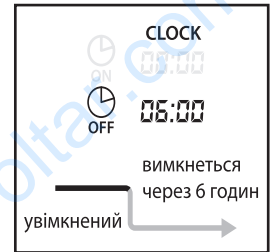
ПОРЯДОК ПРОГРАМУВАННЯ РОБОТИ ПО ТАЙМЕРУ

❗ УВАГА! Дія таймера обмежена 24 годинами!

OFF TIMER – відкладене припинення роботи (Припиняє роботу через)

Функція TIMER OFF потрібна, коли Ви лягаєте спати або короткочасно залишаєте кімнату, де встановлений кондиціонер. Кондиціонер вимикається автоматично, через встановлений Вами час. Для встановлення автоматичного вимикання з робочого режиму:

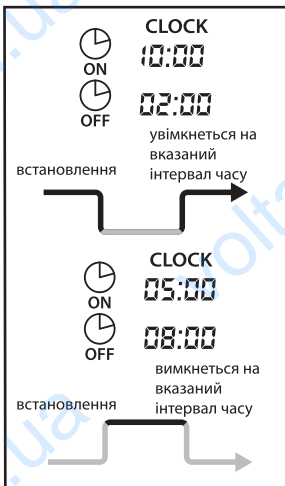
1. Натисніть кнопку TIMER - ДВІчі до появи на пульті піктограми «Н» поруч з цифрами і піктограми (див. малюнок праворуч) ПДК перейшов в режим встановлення TIMER OFF - інтервалу часу, через який необхідно зупинити роботу.
2. Натискайте клавіші «стрілка вгору-вниз» (повторно, циклічно) поки на індикаторі цифр не висвітиться бажаний інтервал часу - при натисканні час збільшується на півгодини - в інтервалах від 0 до 10 годин, і на одну годину - в інтервалах від 10 до 24 годин.
3. Встановивши бажаний інтервал, приблизно через 3 секунди, висвітлення цифри інтервалу часу, мерехтіння піктограми і букви "Н" припиниться, і ПДК зможе передати сигнал на кондиціонер щоб запам'ятати налаштування. *Інтервал часу може бути обраний іншим, вимкнення «в 8 годин» показано для прикладу!*



ON TIMER – відкладений старт кондиціонера (Почати роботу через...)



1. Ця функція потрібна, щоб кондиціонер автоматично почав працювати у встановлений час, коли Ви повертаєтесь додому або бажаєте прийти в приміщення, де вже досягнуті бажані параметри повітря.
2. Активується після натискання кнопки TIMER ОДИН РАЗ до появи на пульті піктограми і букви «Н» поруч з цифрами. ПДК перейшов в режим установки TIMER ON - інтервалу часу, через який необхідно почати роботу.
3. Натискайте клавішу «стрілка вгору-вниз» (повторно, циклічно) поки на індикаторі цифр не висвітиться бажаний інтервал часу - при натисканні час збільшується на півгодини - в інтервалах від 0 до 10 годин, і на одну годину - в інтервалах від 10 до 24 годин. Встановивши бажаний інтервал, приблизно через 3 секунди, висвітлення цифри інтервалу часу і букви "Н" припиниться, і ПДК зможе передати сигнал на кондиціонер щоб запам'ятати налаштування.



КОМБІНОВАНИЙ ТАЙМЕР

Ви можете також зробити установку «спочатку увімкнути - потім вимкнути» ON + OFF TIMER або «спочатку вимкнути - потім увімкнути» OFF + ON TIMER одночасно, цикли роботи програмується окремо для таких випадків, додаткове роз'яснення Ви можете отримати у Продавця чи в Сервісному центрі.

ДІАГНОСТИКА ПРОСТИХ НЕСПРАВНОСТЕЙ

ЯКЩО ВІДБУДЕТЬСЯ ЩОСЬ З НИЖЧЕЗАНАЧЕНОГО, НЕГАЙНО ВИМКНІТЬ КОНДИЦІОНЕР І ЗВЕРНІТЬСЯ ДО ДІЛЕРА АБО В СЕРВІСНИЙ ЦЕНТР:

- Висвічуються на дисплеї внутр. блоку коди аварій E1-E9, або захисту P1-P9, витоку фреону **Ес**
- Не виконуються команди перемикання з ПДК, при цьому пульт виглядає справним.
- Часто “згорає” запобіжник або часто розмикається переривник ланцюга (спрацьовує автомат).
- Вода, тварини або сторонні предмети потрапили в кондиціонер, або в один з його блоків.
- Якщо ж зазначені вище симптоми не проявляються, то, перед тим як запросити фахівця для обслуговування кондиціонера або ремонту, перевірте наступні (праворуч в таблиці - перелік і рекомендації) прості симптоми, можливо поломки немає, і причина може бути легко усунена самостійно:

<p>ПЕРЕВІРКА</p>	<p>ВИМКНУТИ, НЕ ПРАЦЮЄ НАЛЕЖНИМ ЧИНОМ І НЕ ВМИКАЄТЬСЯ:</p> <ul style="list-style-type: none">• Згорів запобіжник або вимкнувся переривник (автомат) електричного кола, спрацював пристрій УЗО (якщо встановлено)• Розрядилися батарейки в пульті дистанційного керування (індикатор ПДУ не підсвічується або ж “блимає” під час перемикання функцій)• Була встановлена програма TIMER OFF (випадково активована) <p>НЕДОСТАТНЬО ОБІГРІВАЄ ЧИ ОХОЛОДЖУЄ ПОВІТРЯ:</p> <ul style="list-style-type: none">• Решітка повітрязабірного отвори або жалюзі випуску повітря заблоковані або недостатній протока повітря (забитий пилом)• Двері і вікна в кімнаті були відкриті• Жалюзі встановлені в неправильному положенні, або режим• Встановлено занадто мала швидкість обертання вентилятора• Встановлено занадто низька або занадто висока температура
<p>ЦЕ НЕ ПОШКОДЖЕННЯ</p>	<p>НЕПРИЄМНИЙ ЗАПАХ ВІД КОНДИЦІОНЕРА:</p> <ul style="list-style-type: none">• Запахи, які виходять від килимів, меблів, одягу, або хутра можуть привести до утворення неприємного запаху з кондиціонера• Забилася дренажна труба (зазвичай після сезону обігріву), в ній також можуть накопичуватися бактерії та організми що створюють неприємний “кислий” або “прілий” запах. Викличіть спеціаліста для проведення чистки.• КОНДЕНСАТ: Туман і краплі від прохолодного повітря або вода можуть з’являтися з зовнішнього або внутрішнього блоків кондиціонера (особливо на початку роботи і при високій вологості)• ПОТРІСКУВАННЯ ПЛАСТИКА - тимчасовий ефект при початку роботи на обігрів, розширення панелей за рахунок температури, короткочасно може проявлятися, але через 5-10 хвилин зникає

Гарантійні Зобов'язання

Термін гарантійного обслуговування обладнання – ОДИН РІК з моменту продажу (на побутові настінні спліт системи). В більшості випадків відлік починається з дати монтажу та введення в експлуатацію кондиціонера. У разі введення в експлуатацію кондиціонера через 12 місяців чи більше, що вираховується від дати продажу, Постачальник залишає за собою право в односторонньому порядку відмовити у безкоштовному гарантійному обслуговуванні. У користувачів є можливість отримати розширену гарантію (загалом до п'яти років), яку надає Постачальник обладнання. Це можливо тільки в разі проведення щорічного технічного обслуговування кондиціонера за стандартним для спліт-систем переліком робіт (очистка блоків, перевірка електричних з'єднань та режимів роботи, дозаправка при необхідності). Ці роботи виконуються за окрему оплату та можуть бути замовлені в будь-якій спеціалізованій організації, але рекомендується звертатися до Авторизованих Сервісних Центрів (АСЦ) в Україні, якщо такі є в найближчий до Вас місцевості. Розширення гарантійних зобов'язань полягає у подовженні гарантії на ОДИН рік після проведення вищевказаного обслуговування та запису про проведені роботи в особливих полях гарантійного талону з зазначенням назви організації та контактних телефонів (при наявності в організації печатки - зробити відбиток). Загалом розширена гарантія може надаватись до чотирьох років. Без відміток в гарантійному талоні (документування проведеного обслуговування) Постачальник залишає за собою право в односторонньому порядку відмовити в наданні розширеної гарантії. В будь-якому випадку міжсервісний інтервал не повинен перевищувати 12 місяців від дати продажу техніки або ж попереднього сервісного обслуговування. У період дії розширеної гарантії заміна несправного обладнання на нове не здійснюється Постачальником. У разі виникнення випадку, що підпадає під розширену гарантію, Постачальник безпосередньо, або ж АСЦ чи інші уповноважені Постачальником особи чи субпідрядники, виконують тільки ремонт або заміну основних несправних компонентів. В період дії розширеної гарантії може не дотримуватись двотижневий термін виконання ремонтних робіт. В окремих випадках він може складати термін до 90 днів. Безкоштовний ремонт або заміна обладнання (у випадку неможливості ремонту) в період дії гарантійного терміну, зафіксованого в гарантійному талоні, виданого та оформленого Продавцем, може здійснюватись при наявності повної комплектації обладнання, а заміна – додатково при наявності оригінальної упаковки. Дефекти частин не є підставою для заміни всього обладнання. Розбиті чи зламані деталі можуть бути замінені на кондиційні тільки за додаткову плату за умови їх наявності у Постачальника. Гарантія не поширюється на пульт дистанційного керування (ПДК), якщо несправності в їх роботі були виявлені після здійснення монтажних робіт, по закінченні яких обов'язково виконується перевірка ПДК на працездатність. Гарантія не поширюється на дефекти та несправності, які стали наслідком некваліфікованого монтажу, виявлених фактах стороннього втручання в роботу обладнання або спроб його ремонту, а також при виникненні форс-мажорних обставин (стихійного лиха, бойових дій і т.п.). Відповідальність продавця обмежується прямими збитками покупця в межах вартості компонентів кондиціонерів, що вийшли з ладу. Гарантія автоматично втрачає свою силу при наявності механічних пошкоджень та порушенні цілісності обладнання, наслідків (спроб) його ремонту сторонніми особами, наявності характерних слідів присутності вологи, іншої рідини, життєдіяльності комах та характерного вигорання електричних ланок, пошкодження клем та контактів внаслідок неправильної організації електроживлення або ураження електричних (електронних) компонентів напругою з нестандартними параметрами. Виробник має право на внесення змін у технічні характеристики та дизайн внаслідок постійного вдосконалення продукції без додаткового повідомлення про ці зміни. Термін служби кондиціонера – 7 років від дати виробництва. Детальні умови гарантії вказані в гарантійному талоні, що входить до комплексу поставки внутрішнього блоку спліт-системи.

СПЕЦИФІКАЦІЇ

Модель внутрішнього блоку	AF-07N1C2-I	AF-09N1C2-I	AF-12N1C2-I	AF-18N1C0-I	AF-24N1D0-I
Модель зовнішнього блоку	AF-07N1C2-O	AF-09N1C2-O	AF-12N1C2-O	AF-18N1C0-O	AF-24N1D0-O
Характеристики / параметри електроживлення	220В / 50Гц / 10	220В / 50Гц / 10	220В / 50Гц / 10	220В / 50Гц / 10	220В / 50Гц / 10
Продуктивність охолодження, (кВт)	2,65(1,18-3,23)	2,65(1,18-3,23)	3,23 (1,29-3,85)	5,28 (1,82-6,14)	7,03 (2,67-7,9)
Продуктивність обігріву, (кВт)	2,65(0,91-3,76)	2,65 (0,91-3,76)	3,53 (1,06-4,06)	5,29 (1,31-6,4)	7,35 (1,62-8,82)
Споживана потужність в режимі охолодження, (Вт)	822(100~1250)	822(100~1250)	1004(130~1280)	1755(140~2360)	2344(240-3030)
Споживана потужність в режимі обігріву, (Вт)	731(140~1340)	731(140~1340)	974(180~1220)	1505(200~2410)	2282(260-3140)
Номинальний (Мін-Макс) струм в реж. охолодження, (А)	3,6(0,4~5,5)	3,6(0,4~5,5)	4,4(0,5~5,6)	7,6(0,6~10,3)	10,2(1,0-13,2)
Номинальний (Мін-Макс) струм в реж. обігріву, (А)	3,2(0,6~5,8)	3,2(0,6~5,8)	4,3(0,8~5,3)	6,5(0,9~10,5)	9,9(1,1-13,7)
Рівень звукового тиску шуму внутр. блоку на Мін-Макс швидкості вентилятора, (дБ(А)) *	26,5-37,5	26,5-37,5	26-39,5	32,5-42,5	34-45
Рівень звукового тиску від шуму зовн. блоку на Макс.швидкості вент, (дБ(А)) *	55	55	55,5	56,5	60
Тип / Маса холодагенту, (кг)	R410A / 0,5	R410A / 0,5	R410A / 0,7	R410A / 1,3	R410A / 1,85
Розміри без упаковки, (мм) внутр. блоку	715x194x285	715x194x285	715x194x285	957x213 x302	1040x220 x327
Розміри без упаковки, (мм) зовн. блоку	681x285x434	681x285x434	700x275x550	770x300 x555	845x363 x702
Вага нето / бруто,(кг) внутр. блоку	7,7/9,8	7,7/9,8	7,7/9,8	10,4/13,5	11,9/15,2
Вага нето / бруто, (кг) зовн. блоку	20/22,3	20/22,3	22,7/25,1	29,9/33,1	48,4/51,6
Діаметри фреонових труб прямого / зворотнього, мм	Ф6,35 Ф9,52	Ф6,35 Ф9,52	Ф6,35 Ф9,52	Ф6,35 Ф12,7	Ф9,52 Ф15,9
Макс.довжина / перепад висот зовн-внутр., м	25/10	25/10	25/10	30/20	50/25