

KOSTRZEWA®

Лидер в пеллетных котлах



KOSTRZEWA®

Lider kotłów na pellets



Уважаемый пользователь устройства фирмы КОСТШЕВА!

Пользуясь случаем, желаем выразив Вам благодарность за выбор нашего устройства. Вы выбрали продукт высшего качества признанной во всей Польше фирмы.

Фирма Костшева (Kostrzewa) была создана в 1978 году. С начала своей деятельности занималась производством котлов для отопления с применением биомассы и ископаемого топлива. В течение 30 лет своей традиции фирма совершенствует и модернизирует свои устройства так, чтобы быть лидером среди польских производителей котлов на твердом топливе.

В фирме было создано внедренческо-проектное отделение для новых технологий, которого заданием является постоянное совершенствование устройств и внедрение новых технологий. Хотим попасть к каждому клиенту через фирмы, которые будут профессионально представлять наше предприятие.

Для нас очень важны Ваши мнения на тему действий нашей фирмы и наших партнеров. Стремясь постоянно повышать уровень наших продуктов, просим передавать нам все замечания на тему наших устройств, а также на тему функционирования наших Партнеров.

Теплых и комфортных дней в течение всего года желает
Фирма КОСТШЕВА я.о.

Уважаемые пользователи котла Мини Био.

Напоминаем, что перед подключением и эксплуатацией котла следует тщательно ознакомиться с настоящей инструкцией обслуживания котла. Это обеспечит безопасное и правильное действие устройства.

Перед установкой и запуском котла необходимо:

1. Проверить, не повредился ли котел во время транспорта.
2. Проверить комплектность поставки.
3. Сравнить данные из номинальной таблички с данными гарантийного листа.
4. Перед запуском котла необходимо проверить, соответствует ли подключение к инсталляции Ц.О. и дымоходу указаниям производителя.

Основные принципы безопасной эксплуатации котла!

- Нельзя открывать дверцу во время работы котла.
- Не допускать, чтобы топливный бак полностью опорожнился.
- Следует быть внимательным, чтобы не дотронуться к горячим поверхностям котла.

Для Вашей безопасности и комфорта использования котла, просим отослать ПРАВИЛЬНО ЗАПОЛНЕННУЮ (СО ВСЕМИ ЗАПИСЯМИ И ПЕЧАТЯМИ) последнюю копию гарантийного листа и подтверждения качества комплектности котла (последний лист настоящего руководства по пользованию и инсталляции) на адрес

SERWIS KOSTRZEWA
ul. Przemysłowa 1, 11-500 Giżyско, Польша
Воеводство Варминско-мазурское
тел. 087 428 53 51
э-почта: serwis@kostrzewa.com.pl

Высылка гарантийного листа позволит нам зарегистрировать Вас в нашей базе пользователей котлов МиниБио и обеспечить быстрое и добросовестное сервисное обслуживание.

ВАЖНО!!!

ИНФОРМИРУЕМ, ЧТО НЕ ВЫСЛАННЫЙ ИЛИ НЕПРАВИЛЬНО ЗАПОЛНЕННЫЙ ГАРАНТИЙНЫЙ ЛИСТ С ПОДТВЕРЖДЕНИЕМ КАЧЕСТВА И КОМПЛЕКТНОСТИ КОТЛА В ПЕРИОД ОТ ДВУХ НЕДЕЛЬ С МОМЕНТА ИНСТАЛЛЯЦИИ КОТЛА, НО НЕ ПОЗЖЕ, ЧЕМ 2 МЕСЯЦА С МОМЕНТА ПОКУПКИ, ВЫЗЫВАЕТ ПОТЕРЮ ГАРАНТИИ НА ТЕПЛООБМЕННИК И ВСЕ КОМПОНЕНТЫ КОТЛА. ПОТЕРЯ ГАРАНТИИ ВЫЗОВЕТ ЗАДЕРЖКУ В РЕМОНТАХ И НЕОБХОДИМОСТЬ ОПЛАТЫ ПОЛЬЗОВАТЕЛЕМ ВСЕХ РЕМОНТОВ С РАСХОДАМИ НА ПРОЕЗД РАБОТНИКА К МЕСТУ РАБОТЫ.

Спасибо за Вашу снисходительность.
С уважением,
СЕРВИС КОСТШЕВА

Содержание

I. Инструкция котла Мини Био

1.	Основная информация	4
2.	Технические данные	6
3.	Оборудование котла	8
4.	Размещение и установка котла	9
5.	Используя котел Мини Био, помните	12
6.	Запуск котла	13
7.	Чистка и консервация	15
8.	Примеры аварий и способы их устранения	16

II. Инструкция форсунки Платинум Био

9.	Основная информация	17
10.	Технические данные форсунки Платинум Био	18
11.	Используя форсунку Платинум Био, помните	20
12.	Запуск форсунки Платинум Био	22
13.	Чистка и консервация форсунки Платинум Био	23
		27

III. Инструкция контроллера Платинум Био

14.	Общая информация	29
15.	Обзор основных функций	30
16.	Обслуживание	32
17.	Простое меню	35
18.	Основное меню	37
19.	Сигналы	39
20.	Электрическая инсталляция	48
21.	Технические данные	49
		51
22.	Гарантийные условия и ответственность за недостатки продукта	52

1. Основная информация

1.1 Описание конструкции и назначение котла Мини Био

Краткая характеристика котла Мини Био

Новаторский, один из меньших на рынке котел МИНИ БИО для пеллетов и овса**** является новым «взглядом в Польше и в Европе» на автоматическое сжигание твердого топлива – пеллетов диаметром от 6 до 8 мм или в качестве заменителя зерновых злаков (овса)****, с сохранением низких параметров эмиссии, удовлетворяющих нормам защиты окружающей среды в Европейском Союзе.

Он является оптимальным устройством, предназначенным для установки в жилых домах, в которых котельные занимают очень мало места или их вообще нет. Площадь обогреваемых жилых зданий могут составлять от 50 до 150 кв.м.*****

Основным преимуществом котла МИНИ БИО являются его минимальные габариты и простое обслуживание, связанное с наполнением основного накопителя топливом и нажатием кнопки СТАРТ. Сообщения указываются на большом графическом дисплее. В течение нескольких минут устройство автоматически разгорается, автоматически подбирает параметры работы и автоматически будет стремиться удерживать постоянную температуру в помещениях и температуру теплой воды.

Устройство состоит из четырех частей. Весь котел имеет форму прямоугольного параллелепипеда размером 600x600x1660 мм. Первая часть – это круглый стальной теплообменник пламенной трубы высокоскоростивный. Благодаря применению в момент проектирования метода ЗТ, теплообменник имеет очень маленькие размеры. Он изготовлен из высококачественной котельной стали P265GH толщиной 4- 5 мм. Вторая часть – это форсунка Platinum BIO, которая может сжигать пеллеты размером 6-8 мм, а в дополнительной опции также зерновые злаки (овес). Конструкционные элементы форсунки изготовлены из жаростойкой стали H25N20S2, выдерживающей температуру до 1150°C. Благодаря применению метода регуляции Fuzzy Logic II генерации, а также энергоэкономных элементов, во время работы форсунка потребляет на много меньше энергии, чем другие форсунки доступные на польском рынке. Благодаря автоматической модуляции Fuzzy Logic II генерации форсунка сжигает примерно на 30% меньше топлива. Третья часть – это бак, размещенный на теплообменнике котла, чтобы не занимать дополнительного места в помещении. Вместимость бака равна 180 л. Бак стандартно оборудован в водную защиту, которая защищает от возможности отмены пламени. Четвертая часть – контроллер работы целой системы отопления здания. Он запрограммирован с мыслью о людях, которые ценят простоту обслуживания и понятное меню, а также высокий уровень конструкционной и технологической продвинутости. Внутренний кожух котла изготовлен из высококачественной котельной стали P265GH. Элементы форсунки из жаростойкой стали H25N20S2, выдерживающей температуру до 1150°C. Топливный накопитель изготовлен из оцинкованной жести – покрытие жести цинком ограничивает коррозию накопителя. 3-летняя гарантия на устойчивость устройства позволяет снизить расходы на эксплуатацию и сервис в многолетний период использования устройства.

Автоматика котла Мини Био может управлять:

- котельным насосом (для смешивания)
- 1 - 16 отопительными контурами (батареи или половое отопление), управляемых погодой *
- теплой пользовательской водой *
- температурой помещения *

Полезные функции:

- Не надо помнить о сроке очередного техосмотра – на дисплее появится информация (опция).
- Статистики – функция разрешает просматривать, например - минимальную, максимальную и среднюю мощность форсунки
- минимальный, максимальный и средний расход топлива.
- Параметры температур указаны в форме цифр и графиков на большом графическом дисплее. Многие другие полезные функции – (опция).
- Если хотите обогревать производственный цех или другой промышленный объект, который нуждается в нестандартных параметрах – можете изменить их в расширенном сервисном режиме. Функционирование котла и комфорт его обслуживания можно сравнить с функционированием котла с масляной форсункой.

* с установленным Униконтролмикс

*** в зависимости от нагрузки

**** опцию следует учесть при заказе форсунки

***** в зависимости от запроса на тепловую энергию

1. Основная информация (продолжение)

5

1.2 Характеристика топлива

Гранулы из опилок (пеллеты)

изготовленные в соответствии с DIN 51731

- грануляция 5 - 8 мм
- рекомендованная топливная ценность 17500 - 19500 кДж/кг
- зольность макс 1.5 %
- влажность макс. 12 %
- удельный вес (плотность) 1.0 - 1.4 кг/дм³

Овес

- влажность ниже 15%

1.3 Транспорт и спецификация поставок

Котел Мини Био во время транспорта должен быть защищен от наклонов и перемещения на транспортном средстве с помощью ремней и клиньев.

Котел следует хранить в прикрытых, сухих помещениях.



ВНИМАНИЕ!!!

ВНИМАНИЕ!!!

Рекомендуем использовать топливо из надежных источников. Топливо должно иметь соответствующую влажность и характеризоваться маленьким содержанием мелких фракций. Следует обратить особое внимание на механические загрязнения (камни и т.п.), которые ухудшают процесс сжигания и могут вызвать аварию всего устройства. Фирма Костшева не несет ответственности за аварию устройства или неправильный процесс сгорания, вызванный применением неправильного топлива.

Котел транспортировать в вертикальной позиции.

Котел Мини Био поставляется в двух частях, защищенных картонной и пленкой. В первой части находятся: теплообменник котла, топливный накопитель с крышкой, дверца топки и задняя дверца, питатель топлива, термическая изоляция из минеральной ваты и корпус котла из покрашенной стальной жести. Вторая часть состоит из форсунки Platinum Bio с автоматикой и эластичной подающей трубы. Перед установкой устройства следует проверить комплектность поставки и ее техническое состояние.

2. Технические данные котла Мини Био

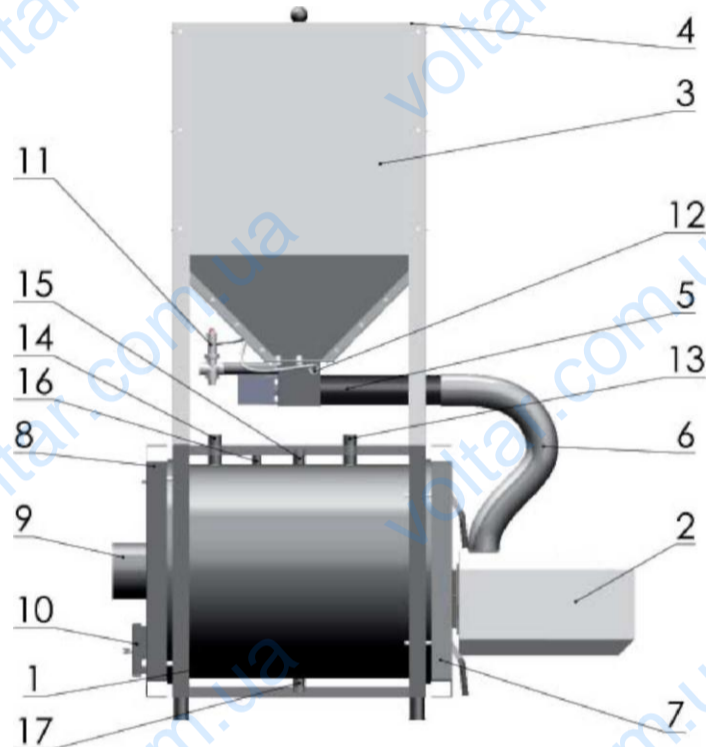
ПАРАМЕТР	СИ	Мини Био 10 кВт	Мини Био 20 кВт
Диапазон термической мощности (пеллеты)	кВт	3,3-10	6-20
Диапазон термической мощности (овес)*	кВт	2-9	6-17
Метод регулировки		Fuzzy Logic II	Fuzzy Logic II
Класс котла по PN-EN 303-5		3	3
Эффективность	%	>90	>90
Водяная вместимость	л	48	90
Макс. рабочее давление	бар	2	2
Макс. рабочая температура	°C	85	85
Давление теста	бар	4	4
Дымоходная тяга	мбар	0.15-0.25	0.15-0.25
Темп. выхлопных газов при номинальной термической мощности	°C	140	160
Темп. выхлопных газов при минимальной термической мощности	°C	90	90
Струя массы выхлопных газов при номинальной термической мощности	кг/с		
Струя массы выхлопных газов при минимальной термической мощности	кг/с		
Сопротивление потока воды в котле	мбар		
Минимальная темп. воды, возвращающейся в котел	°C	45	45
Приблизительный расход топлива (пеллеты) для номинальной термической мощности	кг/ч	3	6
Приблизительный расход топлива (пеллеты) для минимальной термической мощности	кг/ч	1	2
Приблизительный расход топлива (овес) для номинальной термической мощности *	кг/ч	3.7	7.4
Приблизительный расход топлива (овес) для минимальной термической опции *	кг/ч	1.2	2.4
Глубина котла	мм	810	910
Ширина котла	мм	602	702
Высота котла	мм	1660	1640
Вес	кг	200	270
Диаметр дымового канала	мм	135	160
Диаметр патрубка питания/возврата	дюйм	G1"	G 1,1/4"
Вместимость накопителя топлива	л	230	240
Размер загрузочного отверстия	мм	557x557	657x657
Питание	В	230	230
Максимальное потребление электроэнергии (во время разжига)	Вт	360	360
*Для влажности 10%			

ВНИМАНИЕ!!!

Производитель оставляет за собой право вносить конструкционные изменения и менять документацию котла в связи постоянной модернизацией и совершенствованием.

2. Технические данные котла Мини Био

Основные элементы котла Мини Био



1. корпус котла
2. форсунка Platinum Bio
3. накопитель топлива
4. крышка накопителя топлива
5. питатель топлива
6. эластичная подающая труба
7. дверца топки
8. задняя дверца
9. дымовой канал
10. вычистка
11. термостатический клапан безопасности
12. датчик температуры клапана безопасности
13. патрубок питающий G1"
14. патрубок отводный G1"
15. муфта G1/2" термической защиты котла
16. корпус датчика темп. котла
17. муфта G1/2" спускового клапана

Рис. 01. Основные элементы котла Мини Био

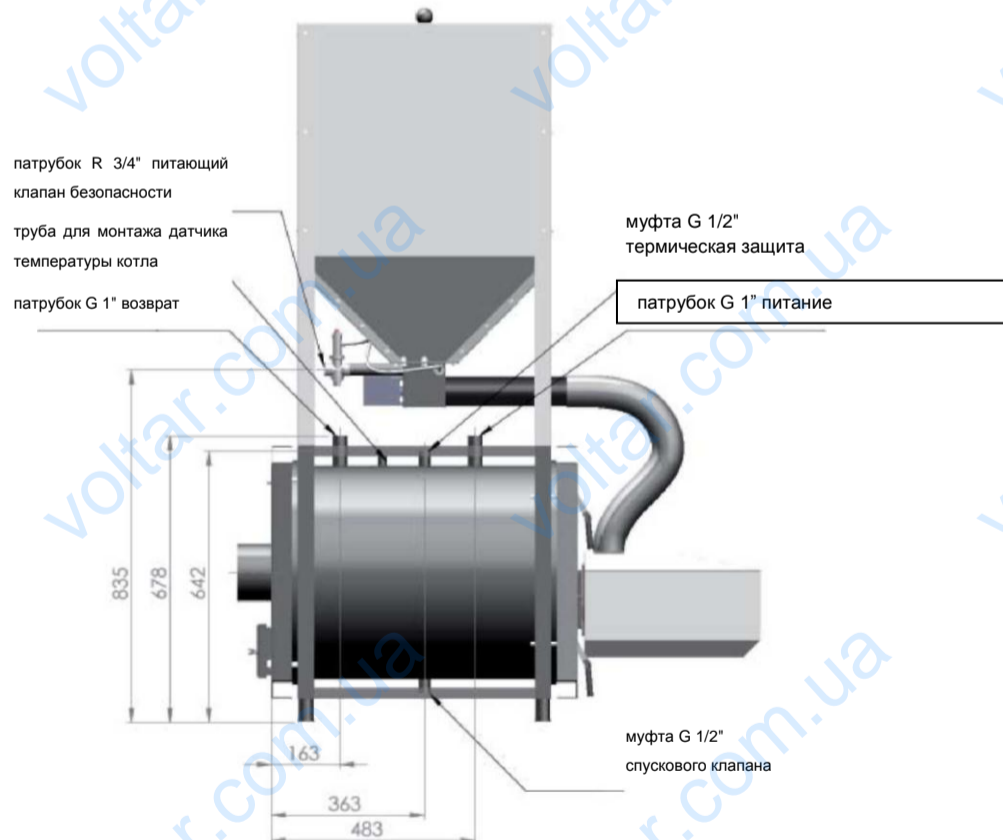


Рис. 02. Размещение и размеры присоединительных патрубков.

3. Оборудование котла Мини Био

Стандартное оборудование:

Котел Мини Био

Форсунка Platinum Bio

Автоматика Platinum Bio

Датчик температуры котла

Термостатический клапан безопасности

Инструкция по обслуживанию

Дополнительное оборудование:

Датчик температуры помещения

Датчики теплой воды

Модуль Solar - (управление независимо двумя независимыми друг от друга солнечными коллекторами в двух разных направлениях в отношении к солнцу)

Модуль Pellets Mix - (погодное управление 2хс.о. + ТВУ. + датчики)

Модуль Pellets Bufor (обслуживание аккумуляторного вместилища)

4. Размещение и установка котла Мини Био

4.1 Правила, нормы и рекомендации

Помещение котельной должно удовлетворять условиям строительного закона, действующего в месте установки котла. В Польше эти правила регулирует норма PN-B-02411:1987 и Распоряжение Министра инфраструктуры от 07 апреля 2009 г. по техническим условиям, которым должны соответствовать здания и их размещение (законодательный вестник Dz.U. № 56, поз. 461). Помещение котельной должно удовлетворять требованиям норм противопожарной безопасности и норм безопасности и гигиены труда.

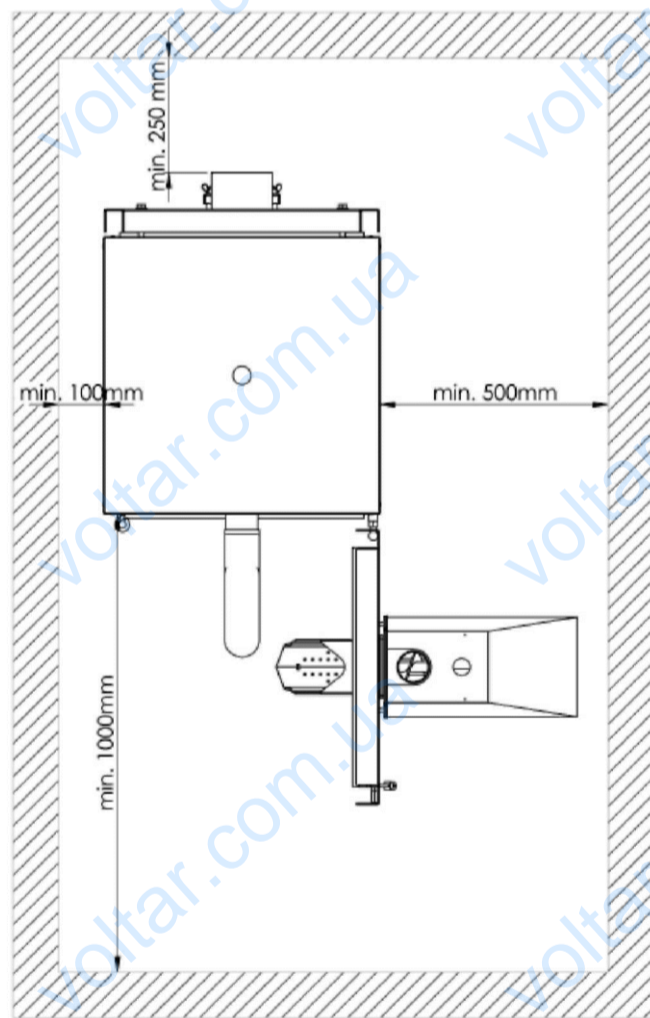


Рис. 03. Размещение котла в котельной.

4.2 Требования для котельной

- Котел должен быть размещен в выделенном помещении, по мере возможностей центрально в отношении к обогреваемым помещениям.
- Входная дверь в котельную должна открываться наружу и должна быть изготовлена из несгораемых материалов, шириной минимум 0,8 м.

- Пол в котельной должен быть изготовлен из несгораемых материалов или покрыт стальными листами толщиной 0,7 мм на расстоянии минимум 0,5 м от края котла. Котел должен быть установлен на фундаменте из несгораемых материалов, выдвинутым на 0,05 м над уровень пола, с оковкой фундамента в форме стальных угольников.
- Помещение, в котором находится котел, должно быть обязательно оборудовано искусственным светом, натуральное освещение рекомендовано.
- Расстояние котла от строительных перегородок должно быть таким, чтобы была возможность проведения технического обслуживания, очистки и консервации.
- Минимальное расстояние спереди котла до противоположной стены: 1 м.
- Минимальная высота помещения котельной: 2,2 м; в существующих зданиях допускается высоту 1,9 м при соответствующе обеспеченной вентиляции (приточно-вытяжной).
- Категорически запрещен монтаж котла в помещениях с повышенной влажностью. Ускоренный процесс коррозии может привести к скорому повреждению котла.

4.3 Вентиляция

- Котельная должна иметь открытый приточный канал площадью минимум 200 см².
- Вытяжной канал должен иметь сечение не меньше 14x14 см, с отверстием в районе потолка котельной, выведенный над уровень крыши и размещенный в районе дымохода. Входное отверстие вытяжного канала должно иметь открытое сечение равное сечению канала.
- Вентиляционные каналы должны быть изготовлены из несгораемых материалов.
- Запрещено применение механической вытяжной вентиляции.

ВНИМАНИЕ!!!

Существует опасность отравления угарным газом CO, когда котел находится в помещении с недостаточным притоком свежего воздуха.

4. Размещение и установка котла Мини Био (продолжение)

4.4 Безопасное расстояние от воспламеняющихся материалов

- во время инсталляции и эксплуатации котла соблюдать безопасное расстояние 200 мм от легко воспламеняющихся материалов;
- для легко воспламеняющихся материалов со степенью горючести С3, которые быстро горят даже после удаления источника огня (например, бумага, картон, древесина, пластики), расстояние увеличивается вдвое, т.е. до 400 мм;
- если степень горючести неизвестен, безопасное расстояние также следует удвоить

Степень горючести строительных масс и продуктов	Строительные продукты и материалы
А – несгораемые	песчаник, бетон, кирпич, противопожарная штукатурка, подливка, керамические плитки, гранит
В – трудно сгораемые	деревянно-цементные доски, стекловолокно, минеральная изоляция
С1 – трудно сгораемые	буковое дерево, дубовое дерево, фанера
С2 – средне сгораемые	дерево сосны, лиственницы и ели, пробка, дерево из тертой древесины, резиновое покрытие полов
С3 – легко сгораемое	асфальтная фанера, целлюлозные массы, полиуретан, полистирол, полиэтилен, пластик и т.д.

4.6 Подбор дымовой трубы

В большинстве случаев для подбора трубы достаточно приблизительного метода или подбора по диаграммам

4.5 Дымовая труба

Заданием дымовых труб является выведение наружу продуктов сгорания и введение вовнутрь воздуха для сгорания. Нужная для этого тяга зависит от:

- разницы температур между горячими продуктами сгорания и холодным воздухом;
- эффективной высоты трубы;
- сечения трубы ($> 100 \text{ см}^2$);
- изготовления трубы (возможно гладкие внутренние поверхности) и плотности швов;

Эффективная высота трубы – это разница между высотой самой высокой топки и выхода трубы. Эффективная высота индивидуальных труб должна превышать 4 м, а общих труб для твердого и жидкого топлива – минимум 5 м. Разница высот между двумя топками не может превышать 6,5 м.

производителя трубы. В особенных случаях (неблагоприятные зависимости давления и температуры, большое количество продуктов сгорания) трубы считаются по норме PN-EN 13384-1:2008.

Диаграммы относящиеся труб содержат также исходные данные, например термическое сопротивление прохождение трубы, шероховатость внутренних стенок трубы, термическое сопротивление прохождение дымохода и коэффициенты гидравлического сопротивления при изменении направления труб. Диаграммы производителей учитывают зависимости между номинальной эффективностью нагревательного устройства и эффективной высотой трубы для различных сечений трубы. Диаграммы различны в зависимости от примененного топлива (например, топливного масла, газа, дерева), конструкционной характеристики топок (например, напорный котел с надвумным нагревателем), температуры продуктов сгорания и вида нагрузки.

4.7 Трубы для котлов на твердом топливе

Следует обратить внимание, что топки на твердом топливе с номинальной термической мощностью $> 20 \text{ кВт}$ и без вентилятора нуждаются в своей трубе. Для котла на твердом топливе сечение трубы должно равняться $16 \text{ см} \times 16 \text{ см}$ (в Польше минимум $14 \text{ см} \times 14 \text{ см}$). Когда сечение другое, продукты сгорания проходят слишком медленно и слишком сильно охлаждаются. Это приводит к проблемам с тягой и появлением наростов в трубе. Наросты эти портят стены, если содержащиеся в продуктах сгорания пары серной кислоты и водяной пар остынут ниже температуры пункта росы. Для топок на твердом топливе можно применять однослойные трубы из кирпича, которые часто имеются в старых зданиях. Сейчас применяются трехслойные трубы с гладкой поверхностью и хорошей термической изоляцией.

4.8 Дымоход

Дымоходы по DIN 18160 соединяют котел с дымовой трубой. Они могут быть изготовлены как трубы или каналы для продуктов сгорания. Трубы для продуктов сгорания – это трубы и фитинги, которые установлены в помещениях. Каналы для продуктов сгорания обычно соответствуют нормам противопожарной защиты для труб и изготовлены часто из такого же материала, как основная труба. Соединители должны быть, по мере возможностей, короткими и устанавливаться с подъемом трубы – с целью достижения потерь тепла и дополнительных сопротивлений. Не могут быть выведены на другие этажи. Трубы для продуктов сгорания не могут находиться в помещениях, где не могут быть установлены топки, кроме того не могут находиться в стенах и перекрытиях.

ВНИМАНИЕ!!!

Перед инсталляцией дымовая труба должна пройти технический осмотр и быть принята трубочистом.

4. 4. Размещение и установка котла Мини Био (продолжение)

1

4.9 Подключение к отопительной инсталляции

Котел, в котором сгорает топливо, должен быть установлен в соответствии с действующими нормами уполномоченным для этого сервисом. Запуск котла может провести только обученный сервис производителя, обладающий соответствующим документом.

За правильное подключение котла и его ремонты ответственность несет установочно-сервисная фирма, обученная производителем и обладающая его полномочиями. Какая-либо манипуляция в электрической части котла или подключение дальнейших контрольных устройств может повлиять на потерю гарантии. Ремонты котла может проводить только обученная производителем установочно-сервисная фирма. Факт окончания инсталляции котла и проведения испытания необходимо отметить в гарантийном талоне котла. Инсталляция котла должна быть подготовлена по проекту.



ВНИМАНИЕ!!!

Перед подключением котла к отопительной инсталляции котел и инсталляцию следует прополоскать водой с целью удаления загрязнений, которые могли бы стать причиной дефектов.

4.10 Подключение к электрической инсталляции

Котельная, в которой установлен котел, должна быть оборудована в электрическую инсталляцию 230 В / 50 Гц. Инсталляцию необходимо закончить розеткой с защитным контактом. Розетку необходимо установить в легко доступном месте, на безопасном расстоянии от источников тепла. Рекомендуем приготовить отдельную электрическую цепь для котла.



ВНИМАНИЕ!!!

Электрическую инсталляцию должен подключить квалифицированный электрик с соответствующими полномочиями.

Используя котел Мини Био помните!

- Котел могут обслуживать только взрослые лица, ознакомленные с настоящим руководством по эксплуатации. Пребывание в районе котла детей без присмотра взрослых строго запрещено.
- Если наступит утечка легковоспламеняющихся газов или паров в котельную или во время работ, когда повышен риск появления пожара или взрыва (склеивание, лакирование и т.п.), котел необходимо перед началом таких работ выключить.
- Для разжига котла нельзя применять легковоспламеняющихся жидкостей, котел должен разжечься автоматически.
- Запрещено использование открытого огня и легковоспламеняющихся материалов в близости котла. Угроза пожара.
- Во время чистки котла устройство следует выключить (позиция OFF).
- В момент открытия дверцы нельзя стоять напротив открываемого отверстия.
- Внимание на горячие поверхности котла – опасность ожогов.
- Во время эксплуатации устройства нельзя котел каким-либо образом перегревать.
- Нельзя класть на котел или размещать в его близости легковоспламеняющиеся предметы.
- Во время удаления пепла из котла на расстоянии минимум 150 мм от котла не могут находиться легковоспламеняющиеся материалы. Пепел перекладывать в жаростойкие емкости с крышкой.
- Запрещено пускать холодную воду в разогретый котел.
- Когда котел функционирует с температурой ниже 60°C, может наступить сжижение воды на стальном теплообменнике, тем самым наступит коррозия в результате низкой температуры, которая сокращает работоспособность теплообменника. Поэтому эксплуатационная температура котла должна превышать 60°C.
- Котельную удерживать в чистом и сухом состоянии. В ней не должны находиться предметы, не связанные с обслуживанием котла.
- Все погрешности немедленно устранять.
- В зимний период не должно быть перерывов в отоплении, которые могли бы вызвать замерзание воды в установке или ее части. Это может привести к очень серьезным повреждениям в котле и установке.
- После окончания отопительного сезона тщательно очистить котел и дымоход, опорожнить и очистить накопитель топлива.
- Во время потери электропитания рекомендуем контролировать котел.
- Какая-либо манипуляция в электрической части или вмешательство в конструкцию котла запрещены.

6.1 Запуск котла Мини Био

Запуск котла должен провести только авторизованный сервис производителя, с актуальным сертификатом Авторизованного сервиса фирмы Костшева. Актуальные сертификаты можно найти на сайте <http://www.kostrzewa.com.pl> в закладке Сервис. Окончание монтажа и проведение испытания следует отметить в Гарантийном талоне.

Заполненный Гарантийный талон пользователь должен выслать на адрес производителя с целью регистрации пользователя в системе фирмы.

SERWIS KOSTRZEWA
ul. Przemysłowa 1
11-500 Giżycko, Польша
Варминско-мазурское воеводство
тел. 087 428 53 51
э-почта: serwis@kostrzewa.com.pl

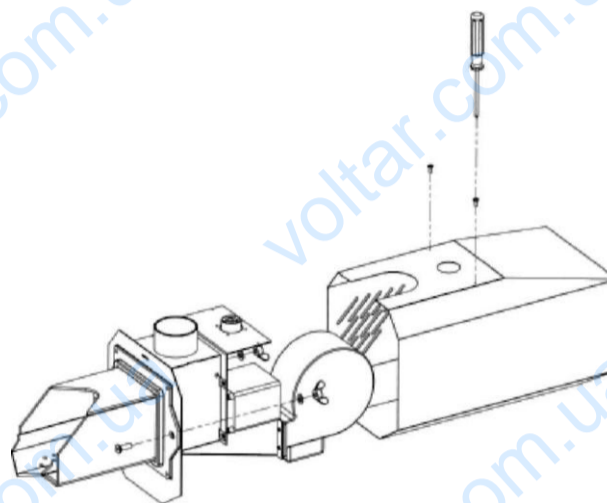


Рис. 04. Демонтаж корпуса форсунки Платинум Био

6.2 Монтаж форсунки Платинум Био

1. Открутить 2 винта, фиксирующие корпус форсунки (рис. 4)
2. Снять корпус форсунки, открутить два барашка и снять два винта.
3. Установить форсунку в котле, привинчивая двумя барашками (рис. 5)
4. Установить корпус форсунки и зафиксировать двумя винтами.
5. Установить эластичный шланг на трубу питателя котла и защитить с помощью зажимной повязки.
6. Установить эластичный шланг на трубу форсунки и защитить с помощью зажимной повязки.

Больше на тему форсунки Платинум Био на странице 17 – Инструкция форсунки Платинум Био

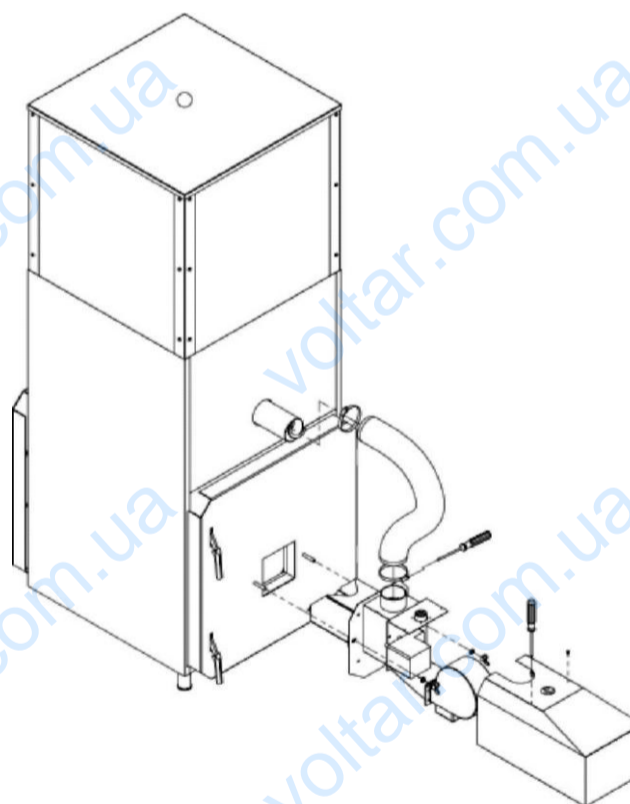


Рис. 05. Монтаж форсунки Платинум Био

6. Запуск котла Мини Био (продолжение)

6.3 Перед началом запуска котла следует

- Проверить состояние инсталляции.
- Насыпать топливо в накопитель, чтобы осталась возможность установить крышку.
- Проверить, нет ли в топливе никаких инородных тел (камни, стальные элементы и т.п.)
- Установить соответствующую решетку для топлива.
- В сервисном режиме установить время подачи и количество максимального воздуха (см. инструкцию по эксплуатации форсунки Платинум Био)
- Подать топливо из накопителя (см. инструкцию по эксплуатации форсунки Платинум Био) до момента, когда топливо начнет сыпаться через эластичный шланг.
- Выключить подачу топлива и придержать кнопку ON.
- При замене вида топлива, например из пеллетов на овес следует:
 - выключить котел
 - подождать до момента, когда котел остынет
 - снять решетку для пеллетов и очистить корпус решетки (рис. 7)
 - установить решетку для овса (обратить внимание, чтобы решетка тщательно прилегала к корпусу форсунки)
 - установить время подачи и количество максимального воздуха по таблице, представленной сбоку
 - запустить котел
- После отопительного сезона котел необходимо:
 - выключить и отключить от электропитания
 - тщательно очистить теплообменник и форсунку,
 - защитить от влаги, устанавливая внутри материал, абсорбирующий влагу

Установки работы форсунки Платинум Био для

Пеллеты *	30% термической мощности:	100% термической мощности:
Время подачи	1.5	5
Воздух	8	13
Овес **	30% термической мощности:	100% термической мощности:
Время подачи	2	7
Воздух	9	14

* По норме DIN 51731 ** Для влажности 10%

- удалить топливо из питателя
- очистить дымоход

Установки рабочего режима форсунки Платинум Био для мощности 20 кВт

Пеллеты *	30% термической мощности:	100% термической мощности:
Время подачи	3	10
Воздух	12	19
Овес **	30% термической мощности:	100% термической мощности:
Время подачи	4	14
Воздух	18	28

* По норме DIN 51731 ** Для влажности 10%

Внимание!!!

Дымоход следует минимум один раз в год проверять и чистить с помощью трубочиста с соответствующими полномочиями (Распоряжение Министра внутренних дел и администрации по противопожарной защите зданий, других строительных объектов и территорий от 16.06.2003; новелла от 11.06.2006, законодательный вестник Dz.U № 80/06)

7. Чистка и консервация котла Мини Био

ВНИМАНИЕ!!! Чистка и консервация котла Мини Био возможны только когда форсунка выключена, холодная и отключена от электропитания. Берегитесь от горячих поверхностей котла – опасность ожога.

7. Чистка и консервация котла Мини Био (продолжение)

15

Чистка и консервация котла Мини Био

Чтобы удержать высокую работоспособность котла, его следует систематически чистить и консервировать. Для этого предназначены устройства для чистки, поставленные вместе с котлом. Систематически следует удалять сажу, смолистые наросты и пепел из камеры сгорания, пламенной трубы и решетки форсунки Платинум Био. Котел следует чистить в зависимости от степени загрязнения, но не реже чем через каждые 2 недели. Пепел удалять в зависимости от степени заполнения камеры топки.

ВНИМАНИЕ!!!

Во время применения оwsа образуется на много больше пепла, чем во время применения пеллетов.

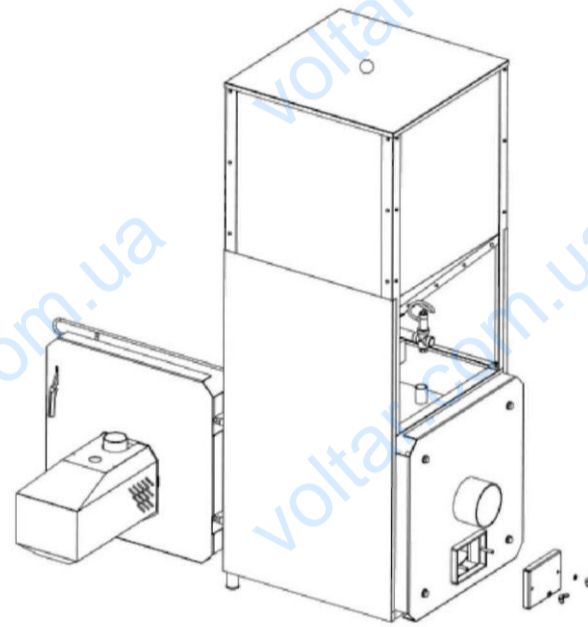


Рис. 07. Люк для чистки

Список выполняемых действий:

1. Выключить котел (подождать, чтобы полностью погасла форсунка), отключить котел от электропитания и подождать, чтобы остыл.
2. Выбрать пепел из камеры топки.
3. С помощью шомпола очистить пламенную трубу и камеру топки (рис. 6)
4. Открутить заглушку и удалить наросты из люка для чистки (рис. 7)
5. Снять решетку и очистить ее (обратить внимание на проходимость аэрационных проводов). Очистить корпус решетки (рис. 8)
6. Очистить уплотнение дверцы.

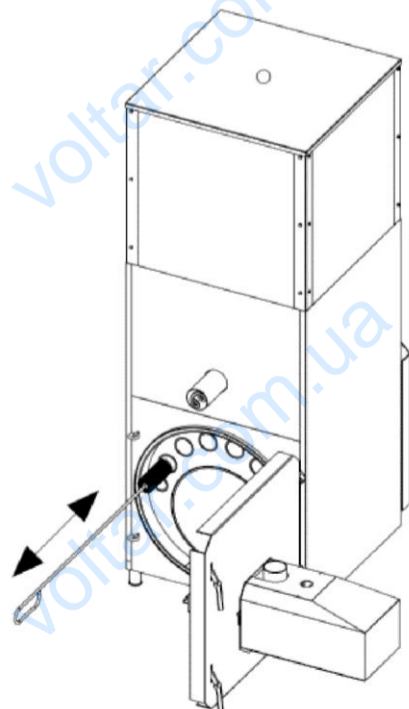


Рис. 06. Чистка пламенной трубы

16

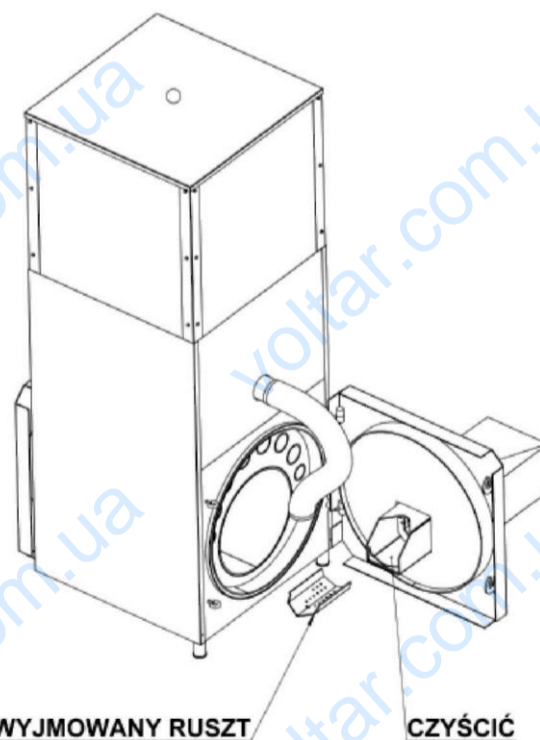


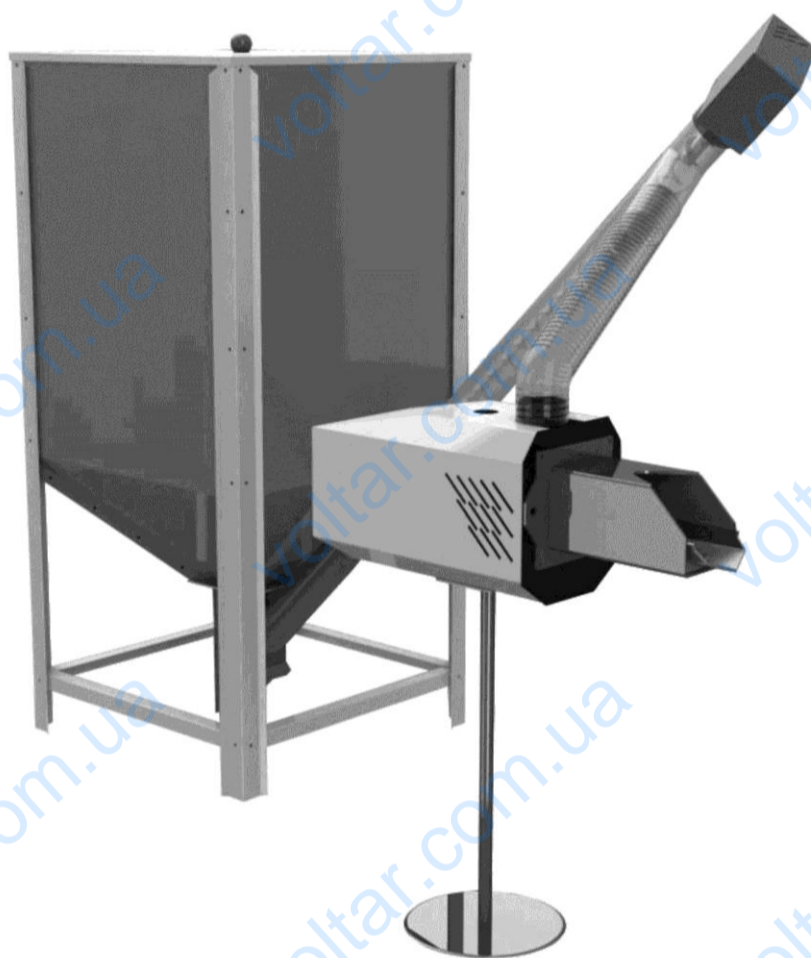
Рис. 08. Чистка форсунки

8. Примеры аварии устройства и способы ее устранения

Вид аварии	Возможная причина аварии	Возможные причины / рекомендованное устранение
Нет информации на дисплее регулятора	<ul style="list-style-type: none">отсутствие электропитаниянеправильное подключение штепселей и проводов регулятора	<ul style="list-style-type: none">Проверить подключение котла к электропитаниюПроверить правильность подключения штепселей и соединений регулятора
Не действует одна из кнопок панели управления	<ul style="list-style-type: none">авария панели управления	<ul style="list-style-type: none">ремонт панели управления
Не действует автоматический разжиг топлива	<ul style="list-style-type: none">Неправильное подключение грелки или фотоэлементаЗакупоренное выходное отверстие горячего воздухаВлажное топливоПоврежденная грелкаПоврежденный фотоэлемент	<ul style="list-style-type: none">Проверить правильность подключения штепселей и соединений грелки и фотоэлемента (вместе с контактами)Деблокировать отверстие зажигалкиПоменять или высушить топливоПоменять грелкуПоменять фотоэлемент
Дым из дверцы	<ul style="list-style-type: none">Нет тяги в трубеЗакупоренная трубаЗакупоренные каналы теплообменникаПоврежденный уплотнительный жгут	<ul style="list-style-type: none">Деблокировать каналыПоменять уплотнительный жгут
В котле появляется вода	<ul style="list-style-type: none">Нет тяги в трубеОчень влажное топливоНеплотный теплообменник котла	<ul style="list-style-type: none">Неправильно приготовленная дымоотводная инсталляцияПоменять или высушить топливоЧтобы проверить теплообменник, на 8 часов выключить котел и вытереть воду, если после этого времени вода будет собираться, вызвать сервис производителя
Котел не достигает заданной температуры	<ul style="list-style-type: none">Неправильно подобранный котел для зданияНеправильно размещен датчик температуры воды, возвращающейся в котелАвария датчиковУстановлена низкая мощность котла	<ul style="list-style-type: none">Проверить правильность подбора котлаПроверить размещение датчика возврата (в этом месте должна быть циркуляция воды)Проверить датчикиПроверить время подачи и мощность воздушного насоса

**Инструкция по эксплуатации форсунки
Платинум Био**

17



Форсунка Платинум Био

9.1 Описание конструкции и назначение форсунки Платинум Био

Самочистящаяся форсунка Платинум Био является новым «взглядом» в Польше и в Европе на автоматическое сжигание твердого топлива – пеллетов диаметром от 6 до 8 мм или в качестве заменителя – зерновых злаков (овса)*, с соблюдением низких параметров эмиссии, удовлетворяющих нормам защиты окружающей среды в Европейском Союзе. Является оптимальным устройством, предназначенным для функционирования с уже существующими угольными котлами с ручной загрузкой, масляными или газовыми котлами. Форсунки можно также устанавливать в новых котлах Ц.О. с помощью адаптера**, без потери гарантии.

Форсунка лишена недостатков пеллетных засыпных форсунок – гравитационных, в которых пепел и продукты сгорания необходимо удалять вручную.

Основным преимуществом форсунки является его простое обслуживание, связанное с наполнением топливного накопителя и нажатием кнопки СТАРТ.

Сообщения указываются на большом графическом дисплее. В течение нескольких минут устройство автоматически разгорается, автоматически подбирает параметры работы и автоматически будет стремиться удерживать постоянную температуру в помещениях и температуру теплой воды.

Характеристика форсунки Платинум Био

- автоматический запуск форсунки
- автоматическая модуляция форсунки Fuzzy Logic II генерации
- пламя контролируется с помощью фотоэлемента
- низкая термическая инертность во время запуска и остановки
- низкое потребление электроэнергии
- возможность управления максимально 16 отопительными контурами (батареи, половое отопление или теплая вода) - опция
- контроль температуры работы форсунки – гарантирует безопасность на высшем уровне
- 3 фазы разжигания топлива элиминируют взрывы газов во время разжигания
- функция AUTOSTART после потери электропитания – гарантирует безопасность на высшем уровне
- 3 фазы разжигания топлива элиминируют взрывы газов во время разжигания
- функция AUTOSTART после потери электропитания – напоминание последних установок
- разделение воздуха на первичный и вторичный – снизило эмиссию CO до уровня эмиссии из газовых и масляных форсунок
- эффективность устройства >94,5%
- количество сажи = 0
- функция автоматической чистки, автоматически удаляет нагар из решетки форсунки – функция эта недоступна в засыпных гравитационных форсунках
- овес – конструкция топлива позволяет сжигать зерновые злаки (овес) - опция

Автоматика форсунки Платинум Био может управлять:

- котельным насосом (для смешивания)
- 1 - 16 отопительными контурами (батареи или половое отопление), управляемых погодой **
- теплой пользовательской водой ***

Полезные функции автоматики Платинум Био:

Не надо помнить о сроке очередного техосмотра – на дисплее появится информация – опция

Статистики

- функция позволяет просмотреть, например
- минимальную, максимальную и среднюю мощность форсунки
- минимальный, максимальный и средний расход топлива.

Параметры температур

Представлены в форме цифр и графиков на большом графическом дисплее. И многие полезные функции – опция.

Если хотите обогревать производственный цех или другой промышленный объект, которому нужны нестандартные параметры – можете поменять их в расширенном сервисном режиме.

* опцию следует учесть при заказе форсунки

** форсунку можно установить для каждого нового или используемого котла на твердом, жидком или газовом топливе, не меняя конструкции устройства. Монтаж возможен с помощью адаптера, который можно заказать в фирме КОСТШЕВА

*** при установке Unicontrolmix

ВНИМАНИЕ!!!

3-летняя гарантия на устойчивость устройства позволяет снизить расходы на эксплуатацию и сервис в многолетний период использования устройства.

9. Основная информация (продолжение)

19

9.2 Характеристика топлива

Гранулы из опилок (пеллеты), изготовленные в соответствии с DIN 51731

- грануляция 5 - 8 мм
- рекомендованная топливная ценность 17500 - 19500 кДж/кг
- зольность макс. 1.5 %
- влажность макс. 12 %
- удельный вес (плотность) 1.0 - 1.4 кг/дм³

Овес

- Влажность ниже 15%



ВНИМАНИЕ!!!

Рекомендуем использовать топливо из надежных источников. Топливо должно иметь соответствующую влажность и характеризоваться маленьким содержанием мелких фракций. Следует обратить особое внимание на механические загрязнения (камни и т.п.), которые ухудшают процесс сжигания и могут вызвать аварию всего устройства. Фирма Костшева не несет ответственности за аварию устройства или неправильный процесс сгорания, вызванный применением неправильного топлива.

9.3 Транспорт и спецификация поставок форсунок Платинум Био

Форсунку Платинум Био на время транспорта следует защитить от наклонов и перемещения в транспортном средстве с помощью ремней и клиньев. Форсунку хранить в закрытых сухих помещениях.

Форсунка Платинум Био поставляется в трех частях, защищенных картоном и защитной пленкой.

В состав комплекта входят:

- топливный накопитель с крышкой
- питатель топлива
- форсунка Платинум Био с автоматикой и эластичным подающим шлангом.

Перед установкой устройства проверить комплектность поставки и ее техническое состояние.

10. Технические данные форсунки Платинум Био

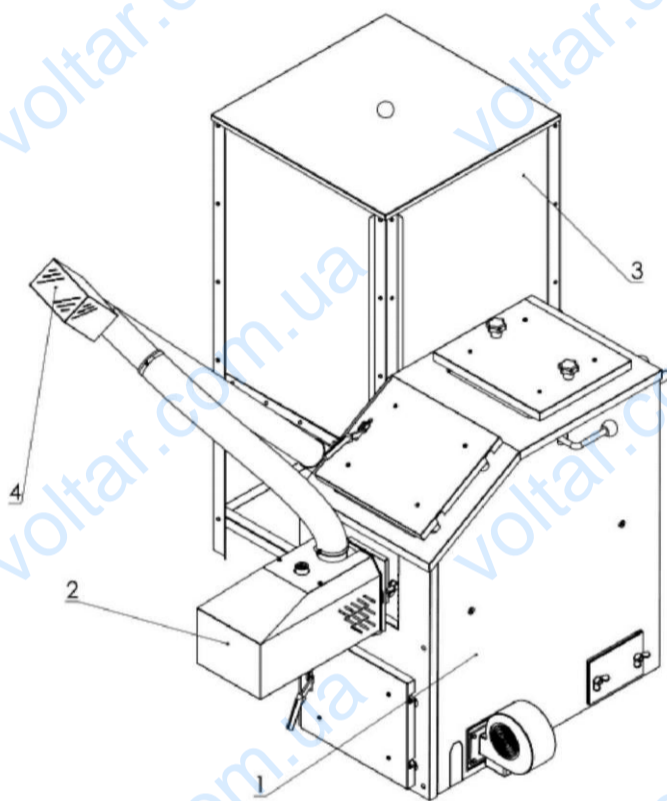
ПАРАМЕТР	СИ	Форсунка Платинум Био 16	Форсунка Платинум Био 24	Форсунка Платинум Био 32
Диапазон термической мощности – пеллеты	кВт	4 - 16	7 - 24	9,6 - 32
Диапазон термической мощности – овес*	кВт	3,6 - 14,4	6,3 - 21,6	8,6 - 28,8
Эффективность	%	>94,5	>94,5	>94,5
Эмиссия CO	ппм	<200	<200	<200
Вес	кг	14	14,5	15,5
Длина питателя стандарт	м	1,3 - 1,6	1,3 - 1,6	1,3 - 1,6
Длина питателя (опция)	м	2,0; 2,5; 3,0	2,0 ; 2,5 ; 3,0	2,0 ; 2,5 ; 3,0
Топливо		пеллеты	пеллеты	пеллеты
Диаметр топлива	мм	6 - 8	6 - 8	6 – 8
Топливо (опция) влажность до 15%	%	овес	овес	овес
Напряжение питания	В	230	230	230
Среднее потребление тока	Вт	30	35	39
Степень защиты		IP 40	IP 40	IP 40
Размеры накопителя стандарт – ширина, глубина, высота	мм	600x600x1400	600x600x1400	600x600x1400
Вместимость накопителя стандарт	л	305	305	305
Размеры накопителя надставка – ширина, глубина, высота	мм	600x600x1900	600x600x1900	600x600x1900
Вместимость накопителя надставка	л	485	485	485

* влажность ниже 15%

ВНИМАНИЕ!!!
 Производитель оставляет за собой право вносить конструкционные изменения и документацию котла, связанные с его постоянной модернизацией и усовершенствованием

10. Технические данные форсунки Платинум Био (продолжение)

21



1. примерный теплообменник
2. форсунка Платинум Био
3. топливный накопитель
4. комплект для подачи топлива

5. корпус форсунки
6. топка
7. вентилятор
8. корпус топки (червяк + зажигалка)
9. плита для монтажа привода
10. плита электрических подключений
11. уплотнительный жгут
12. моторедуктор
13. застройка форсунки

Рис. 09 Основные компоненты комплекта

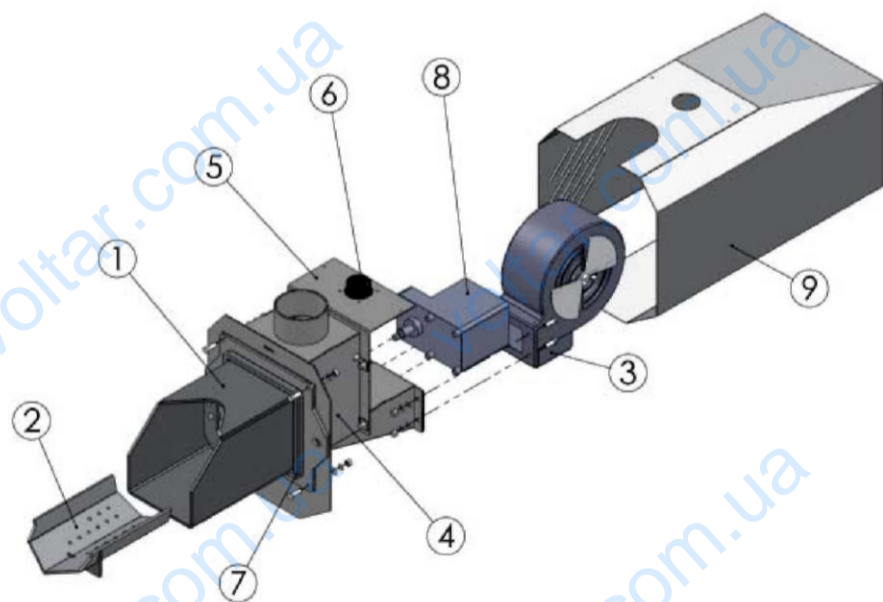


Рис. 10 Описание конструкции форсунки Платинум Био

11. Используя форсунку Платинум Био помните

Используя форсунку Платинум Био помните

- Форсунку могут обслуживать только взрослые лица, ознакомленные с настоящим руководством по эксплуатации. Пребывание в районе котла детей без присмотра взрослых строго запрещено.
- Если наступит утечка легковоспламеняющихся газов или паров в котельную или во время работ, когда повышен риск появления пожара или взрыва (склеивание, лакирование и т.п.), форсунку необходимо перед началом таких работ выключить.
- Для разжига форсунки нельзя применять легковоспламеняющихся жидкостей, форсунка должна разжечься автоматически.
- Запрещено использование открытого огня и легковоспламеняющихся материалов в близости подключенного комплекта. Угроза пожара.
- Во время чистки форсунки устройство следует выключить (позиция OFF).
- Внимание на горячие поверхности форсунки – опасность ожогов.
- Нельзя класть на форсунку или размещать в ее близости легковоспламеняющиеся предметы.
- Все погрешности немедленно устранять.
- После окончания отопительного сезона тщательно очистить форсунку, опорожнить и очистить накопитель топлива.
- Во время потери электропитания рекомендуем контролировать форсунку.
- Какая-либо манипуляция в электрической части или вмешательство в конструкцию форсунки запрещены.

12. Запуск форсунки Платинум Био

23

12.1 Запуск форсунки Платинум Био

Запуск форсунки провести только авторизованный сервис производителя, с актуальным сертификатом Авторизованного сервиса фирмы Костшева. Актуальные сертификаты можно найти на сайте <http://www.kostrzewa.com.pl> в закладке Сервис.

Окончание монтажа и проведение испытания следует отметить в Гарантийном талоне.

Заполненный Гарантийный талон пользователь должен выслать на адрес производителя с целью регистрации пользователя в системе фирмы.

SERWIS KOSTRZEWA
ul. Przemysłowa 1
11-500 Giżyско, Польша
Варминско-мазурское воеводство
тел. 087 428 53 51
serwis@kostrzewa.com.pl

12.2 Монтаж форсунки Платинум Био

1. Отвинтить винты (1) фиксирующие корпус форсунки (рис.

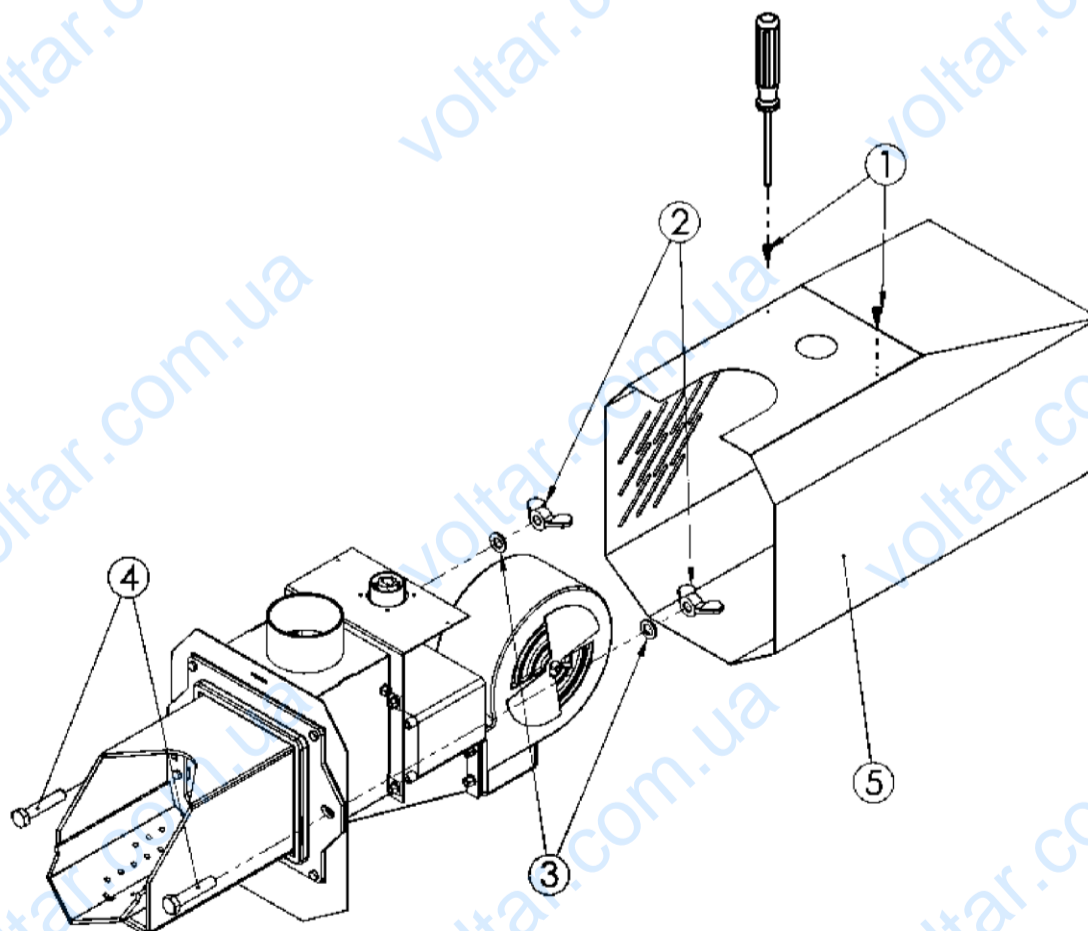


Рис. 12 Демонтаж корпуса форсунки Платинум Био.

- 12) Снять корпус форсунки (5), открутить два барашка (2) и вынуть два винта (4) с двумя прокладками (3).
3. Установить форсунку (9) в адаптере (12), привинчивая ее двумя барашками (10) с прокладками (11) (рис. 13). Адаптер (12) с форсункой (9) прикрепить в котле двумя барашками (7) с прокладками (8).
4. Установить корпус форсунки (13) фиксируя его винтами (6)
5. Вставить трубу питателя (17) в фиксирующую трубу (19) (рис. 14.).
6. Установить эластичный шланг (16) на трубу питателя (17) и защитить зажимной повязкой (15).
7. Установить эластичный шланг (16) на трубу форсунки (18) и защитить зажимной повязкой (14).

12. Запуск форсунки Платинум Био (продолжение)

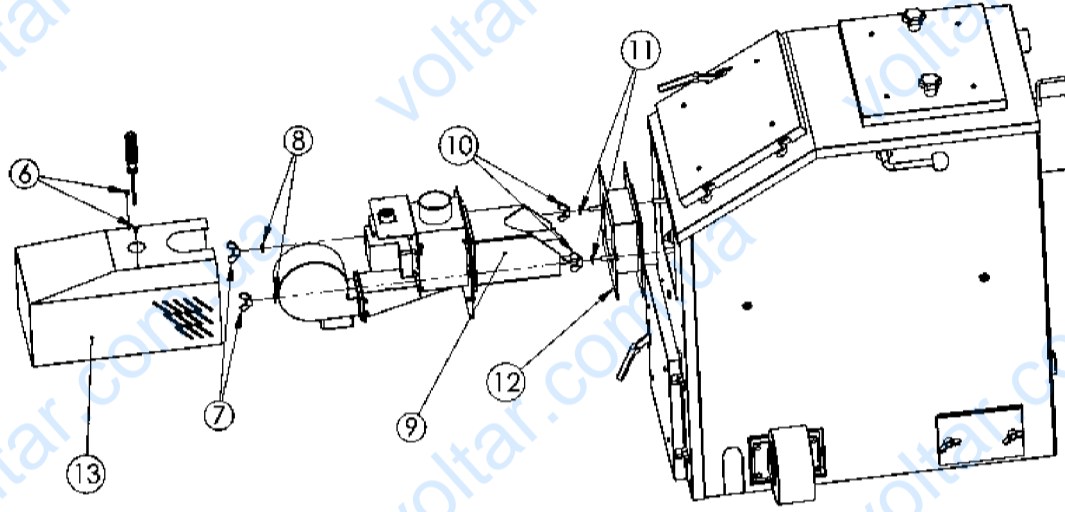


Рис. 13 Монтаж форсунки Платинум Био.

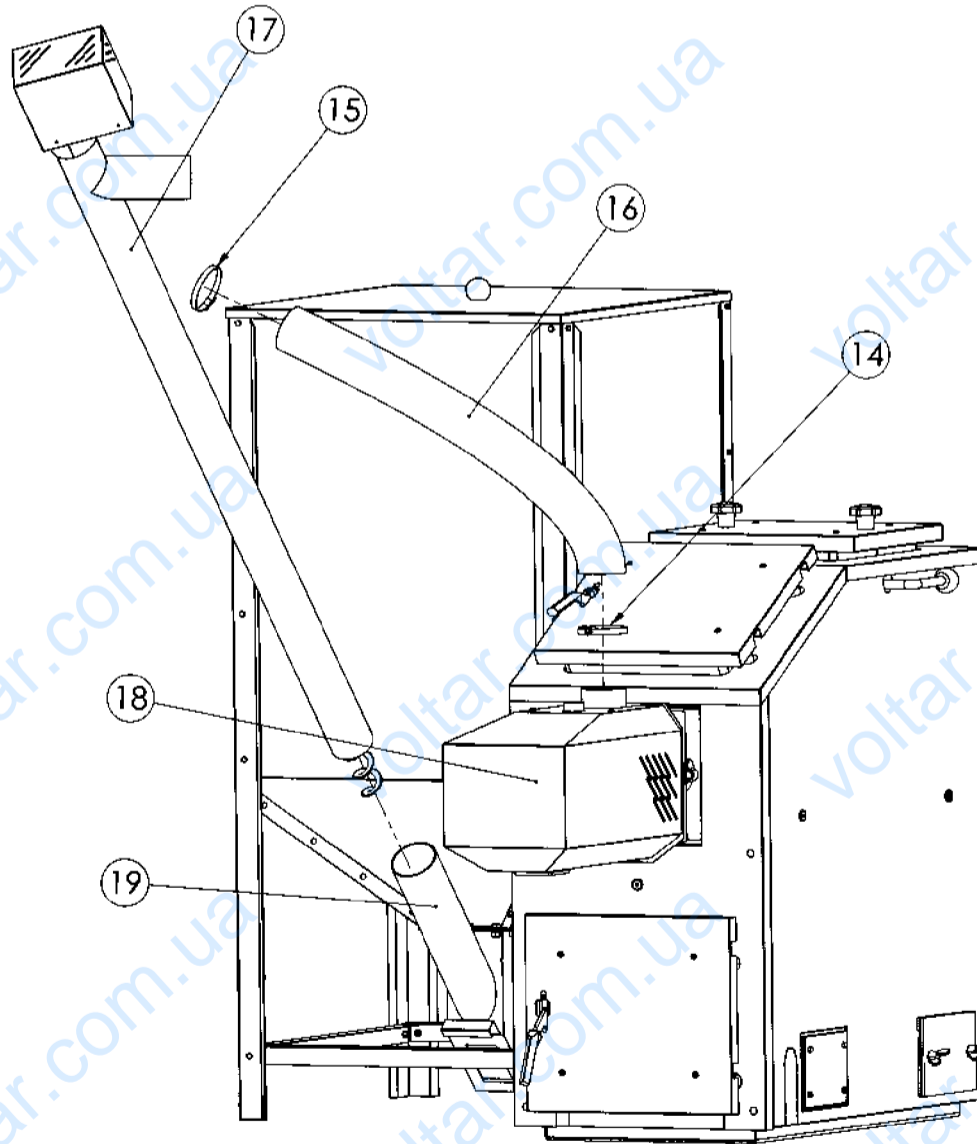


Рис. 14 Монтаж питателя.

12. Запуск форсунки Платинум Био (продолжение)

12.3 Монтаж накопителя (рис. 15)

1. Собрать боковые элементы (1), передние ноги (2), задние ноги (3) с помощью винтов М5 (8), подкладок М5 (9), гаек М5 (10).
2. Привинтить кронштейны (5).
3. Прикрутить к накопителю крепление питателя (7) с помощью винтов М8 (11), подкладок М8 (12), гаек М8 (13).
4. Всунуть заглушку люка для чистки (14) для очистки крепления питателя (7).

Составные элементы		
№ п.п.	название	количество
1	бок накопителя	4
2	нога накопителя / передняя	2
3	нога накопителя / задняя	2
4	крышка	1
5	кронштейн	4
6	ручка	1
7	крепление питателя	1
8	винт М5	56
9	подкладка М5	56
10	гайка М5	56
11	винт М8	12
12	подкладка М8	12
13	гайка М8	12
14	заглушка люка для чистки	1

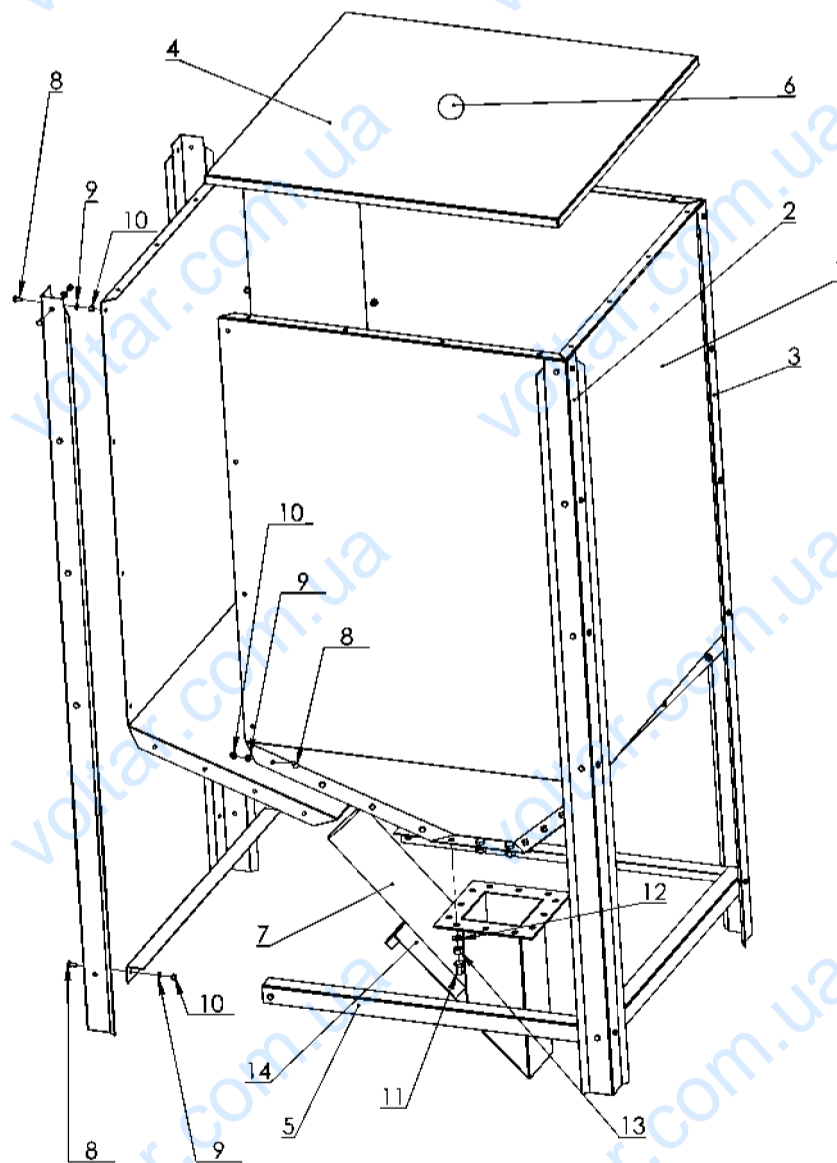


Рис. 15 Монтаж

12. Запуск форсунки Платинум Био (продолжение)

12.4 Перед началом запуска форсунки следует

- Проверить состояние инсталляции.
- Насыпать топливо в накопитель, чтобы осталась возможность установить крышку.
- Проверить, нет ли в топливе никаких инородных тел (камни, стальные элементы и т.п.).
- Установить соответствующую решетку для топлива.
- В сервисном режиме установить время подачи и количество максимального воздуха.
- Подать топливо из накопителя до момента, когда топливо начнет сыпаться через эластичный шланг.
- Выключить подачу топлива и придержать кнопку ON.
- При замене вида топлива, например из пеллет на овес следует:
 - выключить котел
 - подождать до момента, когда котел остынет
 - снять решетку для пеллет и очистить корпус решетки (рис. 8)
 - установить решетку для овса (обратить внимание, чтобы решетка тщательно прилегала к корпусу форсунки).
 - установить время подачи и количество максимального воздуха по таблице 2.
 - запустить котел
- После отопительного сезона форсунку необходимо:
 - выключить и отключить от электропитания
 - тщательно очистить
 - выбрать топливо из накопителя

Определение работы форсунки Платинум Био для

Пеллеты *	30% термической мощности:	100% термической мощности:
Время подачи	1.5	5
Воздух	8	13
Овес **	30% термической мощности:	100% термической мощности:
Время подачи	2	7
Воздух	9	14

* По норме DIN 51731 ** Влажность 10%

Определение работы форсунки Платинум Био для мощности 20 кВт

Пеллеты *	30% термической мощности:	100% термической мощности:
Время подачи	3	10
Воздух	12	19
Овес **	30% термической мощности:	100% термической мощности:
Время подачи	4	14
Воздух	18	28

* По норме DIN 51731 ** Влажность 10%

13. Чистка и консервация форсунки Платинум Био

27



ВНИМАНИЕ!!! Чистка и консервация форсунки Платинум Био возможны только когда форсунка выключена, холодная и отключена от электропитания. Берегитесь от горячих поверхностей форсунки – опасность ожога.

ВНИМАНИЕ!

Чтобы сохранить высокую эффективность форсунки, ее следует систематично чистить и консервировать. Систематично следует удалять сажу,

ВНИМАНИЕ!

Во время применения овса образуется на много больше пепла, чем во время применения пеллетов.

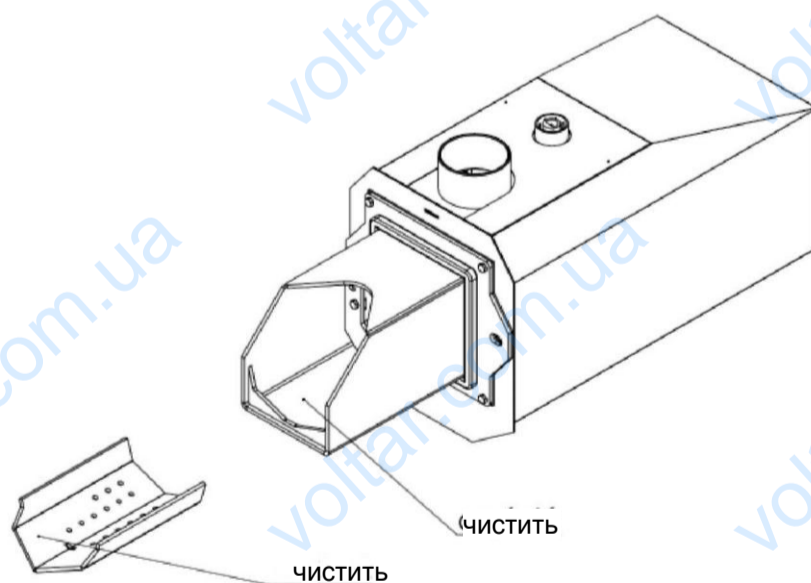


Рис. 16 Чистка форсунки Платинум Био.

13. Список выполняемых действий

1. Выключить котел (подождать, чтобы полностью погасла форсунка), отключить котел от электропитания и подождать, чтобы остыл.
2. Отключить форсунку от котла и электрической инсталляции
3. Снять решетку форсунки и очистить ее (обратить внимание на проходимость аэрационных проводов). Очистить корпус решетки форсунки (рис.16)

voltar.com.ua



Контроллер Платинум Био

14.1 Введение

Регулятор работы котла Мини Био является современной микропроцессорной системой, которая управляет не только котлом, но и системой центрального отопления и горячей воды. Устройство управляет процессом сжигания путем поставки соответствующего количества воздуха и топлива. Благодаря применению полупроводниковых реле мощность надува плавно регулируется. Благодаря применению алгоритмов действия и возможности регуляции многих параметров систему можно эластично настроить для отопительной системы.

14.2 Преимущества

- Графический дисплей – благодаря большому графическому дисплею FSTN обслуживание устройства просто и интуитивно.
- Большой шрифт и иконки – облегчают обслуживание устройства пожилым людям.
- Два вида меню – простое и расширенное. Во время ежедневной эксплуатации устройства возможно обслуживание на уровне простого меню.
- Кнопка Инфо – регулятор оборудован функцией интеллектуальной поддержки. Каждый параметр описан, описание доступно после нажатия кнопки Инфо.
- Модульная конструкция регулятора CAN – благодаря применению промышленной магистрали обмена данными CAN (используется в основном в требовательной автомобильной отрасли) возможно расширение системы управления. Максимальное расширение: 16 отопительных контуров, 4 контуры подогрева горячей воды, 4 буфера энергии.
- Эффективный современный 32-битный процессор ARM (семейство ARM широко используется в мобильных телефонах) – разрешает на эффективное управление алгоритмом Fuzzy Logic II генерации.
- История сигналов тревоги и ошибок – регулятор сохраняет историю 20 последних ошибок и сигналов тревоги с описанием, датой появления и датой подтверждения.
- Часы с календарем – часы позволяют запрограммировать в недельном режиме нужные комнатные температуры и температуру горячей воды, что позволяет уменьшить расходы на топливо.
- Статистики – регулятор хранит в памяти статистические данные системы, позволяющие на ведение наблюдений и уменьшение расхода топлива. Например, наблюдение за температурой котла и мощности форсунки. Время работы питателя топлива.
- Звуковая сигнализация – встроенный пьезоэлектрический динамик сигнализирует аварийные ситуации в котле, повышая безопасность эксплуатации устройства.
- Возвращение к заводским установкам – функция позволяет вернуть заводские установки регулятора.

14.3 Средства предосторожности



ВНИМАНИЕ!!!

Опасность электрического шока.

- Перед началом монтажа или демонтажа устройства отключить электропитание от электрического распределителя.
- Перед началом эксплуатации устройства следует тщательно ознакомиться с приложенной инструкцией.
- Сохранить руководство по эксплуатации и ссылаться на него в случае действия с устройством в будущем.
- Соблюдать все принципы и предупреждения из руководства по эксплуатации устройства.
- Проверить, что устройство никаким образом не повреждено. В случае сомнений нельзя использовать устройство, обратиться к поставщику.
- В случае сомнений по безопасной эксплуатации устройства связаться с поставщиком.
- Обратить особое внимание на все предостерегательные знаки на корпусе и упаковке устройства.
- Устройство использовать по назначению.
- Устройство не является игрушкой, не разрешать детям играть с ним.
- Не разрешать детям играть с какими-либо элементами устройства.
- Защитить доступ к маленьким элементам, например винтам, колышкам, от детей. Эти элементы могут находиться в комплекте с настоящим устройством и в случае их поглощения могут стать причиной удушья ребенка.
- Нельзя механически и электрически менять устройство. Такие изменения могут быть причиной неправильной работы устройства, не соответствовать нормам и негативно влиять на работу устройства.
- Нельзя втыкать через щели (например, вентиляционные) никаких предметов во внутрь устройства, это может стать причиной короткого замыкания, электрического шока, пожара или повреждения устройства.
- Не допускать, чтобы во внутрь устройства попала вода, влага, пыль, это может вызвать короткое замыкание, электрический шок, пожар или повреждение устройства.
- Обеспечить правильную вентиляцию устройства, не закрывать и не загромождать вентиляционные отверстия, обеспечить свободное протекание воздуха вокруг устройства.
- Устройство устанавливать внутри помещений, если оно не приспособлено работать снаружи.
- Не допускать, чтобы устройство подвергалось ударам и вибрациям.
- Подключая устройство, проверить, чтобы электрические параметры питающей сети соответствовали диапазону работы устройства.
- Чтобы избежать риска электрического шока, устройство подключить к розетке с заземлительным контактом. Заземление гнезда должен правильно приготовить уполномоченный электрик.
- Подключая устройство, следует убедиться, что оно не вызовет перегрузку электрической цепи. Избегать подключения устройства к одной электрической цепи с двигателями и другими устройствами, вызывающими импульсные помехи (например, стиральные машины, холодильники, ...)

- Перед подключением каких-либо проводов и периферических устройств к устройству обязательно отключить электропитание.
- Чтобы полностью отключить устройство от электропитания, необходимо вытянуть штепсель из розетки, в частности когда устройство не будет использоваться некоторое время.
- Защищать провод электропитания от повреждений, он должен быть размещен таким образом, чтобы никто по нему не ходил, на проводе не могут стоять никакие предметы.
- Все подключения выполнять в соответствии с монтажной схемой электрической инсталляции и отечественными или местными нормами по электрической инсталляции.
- В этом устройстве нет элементов, которые пользователь может сам заменить. Все сервисные действия, кроме очистки и замены предохранителя (после отключения устройства от электропитания), а также установок функций, должен выполнять авторизованный сервис.
- Перед началом каких-либо консервационных действий необходимо обязательно отключить устройство от электропитания.
- Для чистки корпуса устройства нельзя применять бензин, растворители и другие химические средства, которые могут повредить корпус устройства. Рекомендуем использовать мягкие тряпочки.
- Если провод электропитания поврежден, обязательно нельзя использовать такое устройство. Поврежденный кабель может заменить сервис, кабель должен быть новым, с такими же параметрами, как оригинальный.

14.4 Действия с изношенным устройством

Электрическое устройство изготовлено из материалов, которые частично могут быть повторно применены. Поэтому после износа оно должно быть передано для переработки электрического и электронного оборудования или передано производителю. Устройство не может быть помещено вместе с бытовыми отбросами.

15. Просмотр основных функций

15.1 Панель управления

Контроллер Платинум Био



1. Графический дисплей

2. Кнопки






3. Диод статуса

15.2 Диод статуса

ОПИСАНИЕ ФУНКЦИИ	ЗНАЧЕНИЕ
Зеленый светит постоянно	регулятор включен
Зеленый пульсирует	регулятор включен, форсунка выключена
Оранжевый светит постоянно	регулятор включен, форсунка включена
Оранжевый пульсирует	форсунка действует
Красный светит постоянно	сигнал, который необходимо подтвердить
Красный пульсирует	активный сигнал тревоги

15. Просмотр основных функций (продолжение)

15.3 Кнопки

КНОПКА	ФУНКЦИЯ	
	Обратно / Esc - ON/OFF	Обратно на уровень выше в меню, отказ от изменения параметра. Продолжительное нажатие на основном экране (>3 секунды) изменяет состояние регулятора ON/OFF (включенный/выключенный).
	Стрелка вниз	Передвижение по меню, уменьшение величины меняемого параметра. На основном экране вход в простое меню.
	Инфо	Показывает навигационную информацию и описания меняемых параметров.
	Стрелка вверх	Передвижение по меню, увеличение величины меняемого параметра. На основном экране вход в простое меню.
	Подтверждение / Enter	Вход в меню. Подтверждение изменения величины меняемого параметра. Подтверждение сигнала.

15.4 Графический дисплей



15. Просмотр основных функций (продолжение)

15.5 Статусы топки

СТАТУС	ОПИСАНИЕ
Выключенный	Форсунка не работает. Нет согласия на работу.
Чистка	Чистка форсунки с помощью сильной струи воздуха.
Разжиг	Разжиг топлива. Подача предварительной дозы топлива, запуск зажигалки и надува.
Накалка	После обнаружения пламени в фазе разжига подача дополнительной дозы топлива и увеличение мощности надува для накалки топки.
Мощность 1	Форсунка действует с первой мощностью.
Мощность 2	Форсунка действует с второй мощностью.
Модуляция	Форсунка действует с модулированной мощностью.
Тушение	Тушение топки. Действие питателя форсунки и надува до полного исчезновения пламени.
Стоп	Форсунка не работает, но есть согласие на работу. Достигнута нужная температура котла.

16. Обслуживание

35

16.1 Навигация в меню

Устройство имеет два вида меню:

- **Простое меню** – разрешает на быстрый доступ к основным функциям контроллера. Вход в простое меню наступает после нажатия кнопки «стрелка вверх» или «стрелка вниз» на основном экране. Описание простого меню – глава 4.
- **Основное меню** – разрешает на доступ ко всем функциям контроллера (мониторинг состояния, изменение установок и сервисные установки). Вход в основное меню наступает после нажатия кнопки «Подтверждение / enter» на основном экране. Описание основного меню – глава 5.

Возвращение в основной экран возможно из каждого экрана путем многократного нажатия кнопки «Обратно, ESC».



ВНИМАНИЕ!!!

Сервисное меню предназначено только для квалифицированного технического персонала. Изменения могут вызвать неправильную работу системы.

16.2 Запуск регулятора ON

Чтобы запустить регулятор (режим ON), необходимо на 3 секунды нажать кнопки «Обратно / ESC» на основном экране, когда он в режиме OFF.

16.3 Выключение регулятора OFF

Чтобы выключить регулятор (режим OFF), необходимо на 3 секунды нажать кнопки «Обратно / ESC» на основном экране, когда он в режиме ON.

ВНИМАНИЕ!!!

После выключения регулятора в зависимости от предыдущего состояния форсунка может еще действовать (тушение), и этого состояния нельзя прерывать.

Если устройство должно быть отключено от электропитания, следует подождать до окончания процесса тушения форсунки, до момента, когда статус форсунки станет «выключенным».

16.4 Временные программы

Регулятор оборудован часами и календарем. Благодаря этому возможно программирование работы отдельных элементов отопительного контура в зависимости от актуального времени и дня недели. Дата и время не обнуляются после потери электропитания, т.к. регулятор имеет батарейку, которую необходимо менять один раз в 2 года.

Программирование возможно через меню данного контура (например, горячей воды, отопления, буфера) и для каждого элемента оно идентично.

Выбор дня недели.

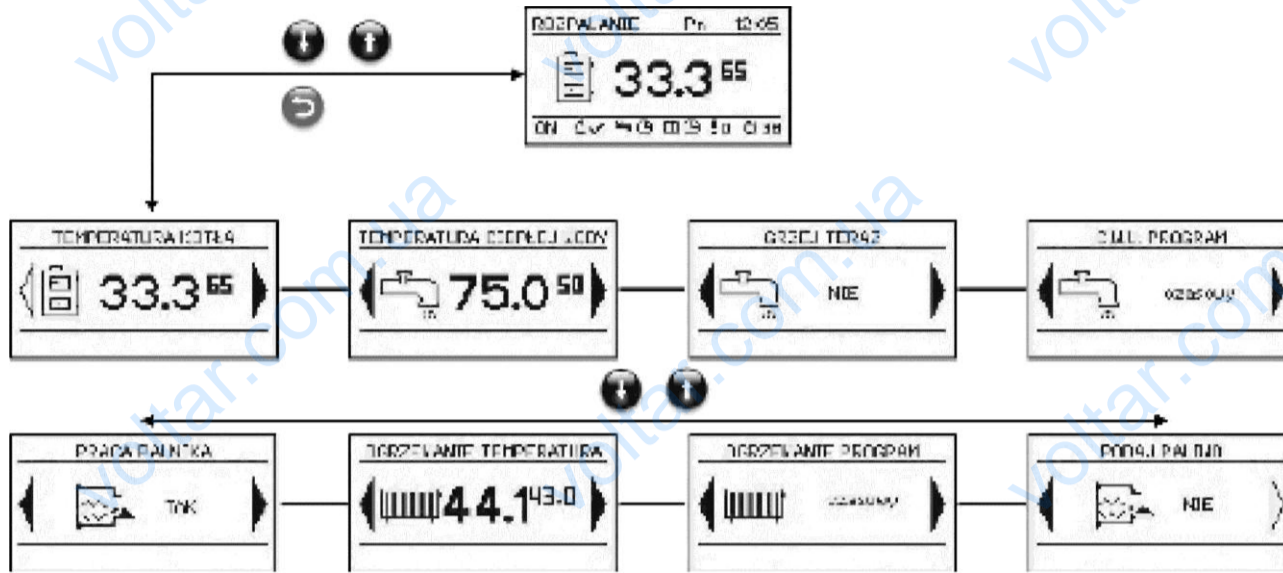
После входа в меню «Временная программа» день недели пульсирует, с помощью кнопок надо выбрать день, в котором хотим изменить или проверить установки программы.

Программирование.

После выбора дня недели и подтверждения кнопкой enter начинает пульсировать показатель актуально установленного времени, одновременно время указано, а сбоку показана иконка с актуально избранной временной зоной (символ солнца обозначает комфортную температуру, символ луны – экономическую температуру). Чтобы перейти к следующему времени, надо нажать стрелку вниз (экономическая температура) или стрелку вверх (комфортная температура). Если весь день уже запрограммирован по нашему желанию, нажать кнопку. После подтверждения (или отклонения) изменений начинает пульсировать день недели.

17. Простое меню

Простое меню



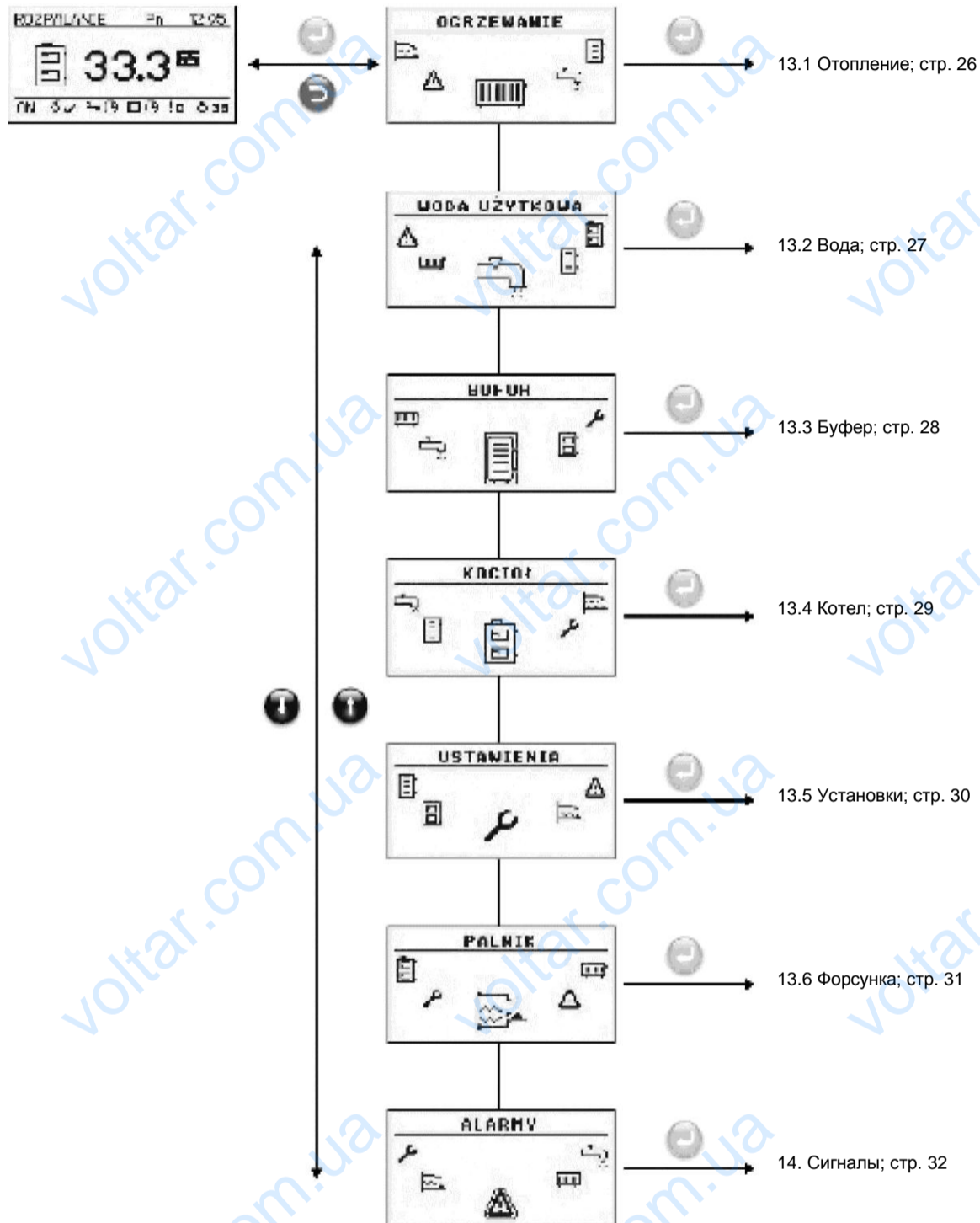
Экраны простого меню

КНОПКА	ФУНКЦИЯ
	<p>Представляет актуальную температуру котла (большой шрифт) и заданную температуру (маленький шрифт).</p> <p>После нажатия кнопки ENTER переходим к установкам заданной температуры котла.</p>
	<p>Представляет актуальную температуру горячей воды (большой шрифт) и заданную температуру (маленький шрифт).</p> <p>После нажатия кнопки ENTER переходим к установкам заданной температуры горячей воды.</p>
	<p>Одноразово греет горячую воду до комфортной температуры независимо от программы.</p>
	<p>Программа горячей воды № 1:</p> <ul style="list-style-type: none"> a) временная – по установленным временным отрезкам b) постоянная – независимо от временных отрезков удерживается комфортная температура c) выключенная – нагревание выключено
	<p>Представляет актуальную температуру в помещении № 1 (большой шрифт) и заданную величину (маленький шрифт).</p> <p>После нажатия кнопки ENTER переходим к установкам заданной температуры в помещении.</p>
	<p>Программа нагрева контура № 1:</p> <ul style="list-style-type: none"> a) временная – по установленным временным отрезкам b) постоянная – независимо от временных отрезков удерживается комфортная температура c) выключенная – нагревание выключено
	<p>Разрешение на работу форсунки.</p> <p>В случае отсутствия разрешения на работу форсунки регулятор управляет отопительной системой, но не включает форсунки.</p>
	<p>Ручной запуск питателя топлива из накопителя.</p> <p>Функция полезна после истощения топлива в накопителе.</p> <p>После очередного наполнения накопителя топливом необходимо запустить функцию подачи топлива до момента, когда топливо начнет пересыпаться из трубы, подающей на форсунку.</p>

18. ОСНОВНОЕ МЕНЮ

39

Основное меню



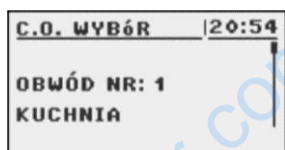
18. Основное меню (продолжение)

18.1 Отопление



18.1.1 Выбор контура

Позволяет выбрать номер контура центрального отопления.



18.1.3 Установки

Описание функций подменю УСТАНОВКИ

ФУНКЦИЯ	ОПИСАНИЕ
Комфортная температура	Температура, установленная в помещении в период нагрева.
Программа	Программы: а) временная – по установленным временным отрезкам б) постоянная – независимо от временных отрезков удерживается комфортная температура с) выключенная – нагревание выключено
Экономическая температура	Температура, установленная в помещении вне периода нагрева.

18.1.2 Состояние

Позволяет наблюдать за состоянием системы центрального отопления.



18.1.4 Временная программа

Предназначена для установки временной программы для управления центральным отоплением.

18. Основное меню (продолжение)

4

18.1.5 Сервис

Предназначен для конфигурации временной программы, управляющей центральным отоплением.



ВНИМАНИЕ!!!

Сервисное меню предназначено только для квалифицированного технического персонала. Изменения могут вызвать неправильную работу системы.

Описание функций в подменю СЕРВИС

ФУНКЦИЯ	ОПИСАНИЕ
МИН. темп. насос комф.	Минимальная подсчитанная температура Ц.О., в которой действует насос в комфортном периоде.
МИН. темп. насос экон.	Минимальная подсчитанная температура ц.о., в которой действует насос в экономическом периоде.
Источник	Определяет источник энергии для ц.о.
Максимальная темп.	Максимальная подсчитанная температура для ц.о.
Время смесителя	Время полного открытия смесителя
Приоритет ГВ	Приоритет горячей воды для данного контура ц.о. Во время нагрева горячей воды ц.о. не функционирует.
Тест насоса	Запускает циркуляционный насос независимо от других условий.
Тест смесителя	Запускает серводвигатель смесителя независимо от других условий.
Название контура	Определяет название для контура центрального отопления

18. Основное меню (продолжение)

43

18.2.5 Сервис

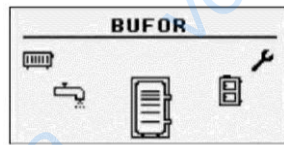


ВНИМАНИЕ!!!

Сервисное меню предназначено только для квалифицированного технического персонала. Изменения могут вызвать неправильную работу системы.

Описание функций в подменю СЕРВИС

ФУНКЦИЯ	ОПИСАНИЕ
Дельта источника	Повышение температуры источника по сравнению к заданной температуре горячей эксплуатационной воды во время нагрева.
Источник	Определяет источник энергии для горячей эксплуатационной воды
Максимальная темп.	Максимальная температура горячей эксплуатационной воды
Дельта МИН темп.	Минимальная разница температур между источником и горячей эксплуатационной водой, при которой могут работать насосы.
Тест насоса	Запускает циркуляционный насос независимо от других условий.
Название контура	Определяет название для контура горячей эксплуатационной воды

18. Основное меню (продолжение)**18.3 Буфер**

- 18.3.1 Выбор буфера
- 18.3.2 Состояние
- 18.3.3 Установки
- 18.3.4 Временная программа
- 18.3.5 Сервис

**ВНИМАНИЕ!!!**

Сервисное меню предназначено только для квалифицированного технического персонала. Изменения могут вызвать неправильную работу системы.

18. Основное меню (продолжение)

45

18.4 Котел



18.4.3 Сервис



ВНИМАНИЕ!!!

Сервисное меню предназначено только для квалифицированного технического персонала. Изменения могут вызвать неправильную работу системы.

18.4.1 Состояние

Статистика работы котла в течение последних 24 часов. График представляет температуру котла и мощность форсунки.

18.4.2 Установки

Описание функций в подменю УСТАНОВКИ

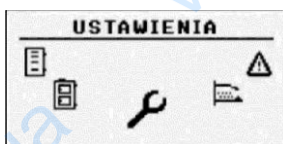
ФУНКЦИЯ	ОПИСАНИЕ
Заданная темп. котла	Температура отопительного вещества в котле, которую будет удерживать регулятор.

Описание функций в подменю СЕРВИС

ФУНКЦИЯ	ОПИСАНИЕ
МИН темп. насосов	Температура, выше которой регулятор может включить насосы.
Режим работы	Режим работы котла: а) авто – температура определяется автоматически б) постоянный – температура удерживается постоянно
Гистерезис	Температура котла должна уменьшаться на эту величину, чтобы форсунка начала функционировать.

18. Основное меню (продолжение)

18.5 Установки



18.5.1 Дата и время

С помощью этого меню можно установить дату и время контроллера.

18.5.2 Язык

С помощью этого меню можно выбрать язык меню контроллера.

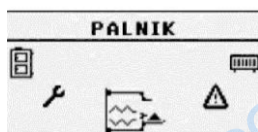
18.5.3 Вернуть установки производителя

Выбор этой опции удаляет все текущие установки контроллера и устанавливает величины производителя.

18. Основное меню (продолжение)

47

18.6 Форсунка



18.6.1 Состояние

Анимация представляет работу устройств форсунки.

18.6.2 Установки

Описание функций в подменю УСТАНОВКИ

ФУНКЦИЯ	ОПИСАНИЕ
Подача топлива	Запускает питатель топлива независимо от других функций.
Работа форсунки	Разрешение на работу форсунки
Вид топлива	Определение вида используемого топлива

18.6.3 Serwis



ВНИМАНИЕ!!!

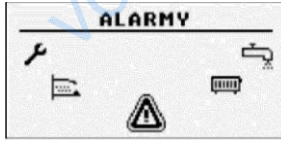
Сервисное меню предназначено только для квалифицированного технического персонала. Изменения могут вызвать неправильную работу системы.

Описание функций в подменю СЕРВИС

ФУНКЦИЯ	ОПИСАНИЕ
Воздух МИН	Минимальное количество воздуха для модуляции или мощности 1.
Воздух МАКС	Максимальное количество воздуха для модуляции или мощности 2.
Подача МАКС	Максимальное время подачи топлива для модуляции или мощности 2, на каждые 20 секунд.
Мощность МИН	Минимальная мощность форсунки во время модуляции.
Мощность МАКС	Максимальная мощность форсунки во время модуляции.
Вид модуляции	Способ работы форсунки, модулированная мощность или два уровня мощности.
Порог фото	Яркость форсунки, выше которой регулятор считает, что пламя появилось.
Тест зажигалки	Включение зажигалки с целью проверки.
Тест питатель форсунки	Включает питатель форсунки с целью проверки.
Тест питатель накопитель	Включает питатель накопителя с целью проверки.
Тест надув	Включает надув с целью проверки.

19. Сигналы тревоги

19. Сигналы тревоги



Это меню содержит историю до двадцати сигналов, которые появились во время работы контроллера.
Значение кодов сигналов представлено в таблице.

Коды сигналов и их значение

КОД	КРАТКОЕ ОПИСАНИЕ	ОБЪЯСНЕНИЕ
1	Перегрев процессора	Процессор контроллера перегрелся. Возможно неправильно место инсталляции контроллера.
2	Нет огня/топлива	Контроллер обнаружил отсутствие пламени в форсунке. Возможно закончилось топливо или пламя потухло.
3	Перегрев форсунки	Температура форсунки достигла максимальную.
4	Замыкание датчика котла	Контроллер обнаружил замыкание датчика температуры котла. Возможно повреждены датчик или присоединительный провод.
5	Перерыв датчика котла	Контроллер обнаружил перерыв датчика температуры котла. Возможно повреждены датчик или присоединительный провод.
6	Замыкание датчика форсунки	Контроллер обнаружил замыкание датчика температуры форсунки. Возможно повреждены датчик или присоединительный провод.
7	Перерыв датчика форсунки	Контроллер обнаружил перерыв датчика температуры форсунки. Возможно повреждены датчик или присоединительный провод.
8	Перегрев котла	Температура котла превысила максимальную температуру.
9	Обновление процессора	Возможен дефект контроллера! Возможна потеря электропитания.

20.1 Общие требования

До начала использования устройства тщательно прочитайте всю инструкцию.

Лицо, выполняющее монтаж, должно иметь технический опыт.

Подключения с помощью медных проводов должны работать в температуре до +75°C.

Все подключения выполнять в соответствии с монтажной схемой электрической инсталляции и отечественными или местными нормами по электрической инсталляции.



ВНИМАНИЕ!!!

Устройство следует подключить к отдельной электрической цепи с соответственно подобранным автоматом максимального тока и устройством защитного отключения.



ВНИМАНИЕ!!! Нельзя соединять защитный провод (PE) с нулевым (N).



ВНИМАНИЕ!!! Подключения выполнять, когда устройство отключено от электропитания. Подключения может выполнять лицо, имеющие соответствующие права в этой области.

20.2 Локализация

Устройства можно устанавливать только в закрытых помещениях.

После выбора места монтажа следует убедиться, что оно соответствует следующим условиям:

- В месте монтажа не должно быть чрезмерной влажности, легко воспламеняющихся паров или паров вызывающих коррозию.
- Устройство не может быть установлено в близости электрических аппаратов большой мощности, электрических машин и сварочных аппаратов.
- В месте монтажа температура окружающей среды не может превышать 60° и не должна быть ниже 0°C. Влажность должна быть от 5% до 95% без конденсации.

20.3 Подключение

К контроллеру следует подключить необходимые для функционирования котла датчики и элементы.

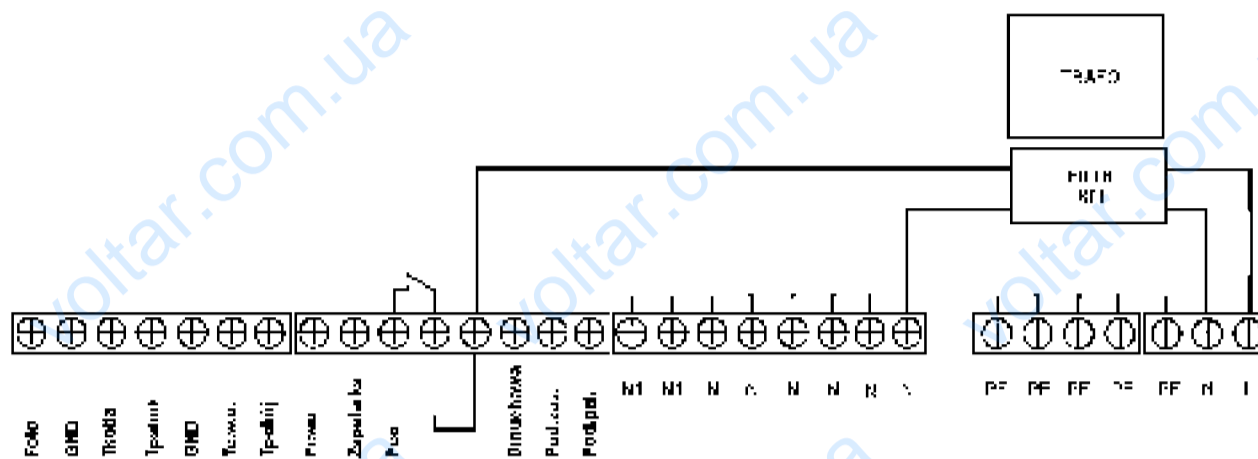
На рисунке представлена схема подключения оборудования.

В таблицах представлено описание контактов и разъемов.

20. 4 Материнская плата

Материнская плата для версии L5B v 10.4

Платинум Био



ОПИСАНИЕ ВХОДА	ОБЪЯСНЕНИЕ
Foto	Датчик яркости в форсунке
Tkotla	Датчик температуры котла
Tralnik	Датчик температуры форсунки
Tc.w.u.	Датчик температуры горячей эксплуатационной воды
Trokój	Датчик комнатной температуры
GND	Электронная масса для подключения датчиков
Pcwu	Циркуляционный насос горячей эксплуатационной воды
Zapalarka	Зажигалка форсунки
Pco	Циркуляционный насос центрального отопления
Dmuchawa	Надув форсунки
Pod.zas.	Питатель накопителя
Pod.pal	Питатель форсунки
N	Постоянный нейтральный
N1	Отключаемый нейтральный, например через STB.
PE	Защита

21. Технические данные

51

ПАРАМЕТР	ВЕЛИЧИНА
Электропитание	~230 В / 50 Гц ±10%
Потребление мощности (контроллер)	<6 ВА
НАГРУЗКА ВЫХОДОВ	
насос ц.о.	100 Вт
насос горячей эксплуатационной воды	100 Вт
зажигалка	400 Вт
надув	150 Вт
питатель форсунки	150 Вт
питатель накопителя	150 Вт
Точность измерения температур	±4°C
Датчики	NTC 10kQ B25/85=3877K±0,75% VISHAY BCcomponents
Температура окружающей среды	0-60°C
Влажность	5-95% без конденсации
Класс программного обеспечения	A

22. Гарантийные условия и ответственность за дефекты изделия

22.1 Гарантия

Фирма КОСТШЕВА я.о. предоставляет:

- 36-месячную гарантию на плотность теплообменника котла
- 36-месячную гарантию на корпус форсунки.

На остальные элементы:

- 24 месяца гарантии на автоматику форсунки.
- 12 месяца на остальные элементы устройства.

Гарантия действительна только на территории Польши.

22.2 Условием действия гарантии на устройство является:

- Проведение первого платного запуска устройства авторизованным сервисом с подтверждением этого факта в гарантийном талоне,
- Проведение ежегодного платного техосмотра котла авторизованным сервисом до конца гарантийного срока с подтверждением этого факта в гарантийном талоне,
- Подключение инсталляции котла к отопительной системе инсталлятором, который имеет общие инсталляционные права с подтверждением этого факта в гарантийном талоне.

Любые ремонты и действия превышающие пределы действий пользователя, описанные в Руководстве по эксплуатации, может проводить только авторизованный сервис (АС) Костшева. Список авторизованных сервисов доступен на сайте www.kostrzewa.com.pl

Нулевой запуск платный. Пользователь котла оплачивает проезд авторизованного сервиса Костшева. Актуальный прейскурант и описание действий, проводимых во время первого запуска доступны на www.kostrzewa.com.pl или у производителя.

ВНИМАНИЕ!!

В закрытой системе котлы могут функционировать по норме PN EN 303-5 : 2002 и по норме PN EN 12809 : 2006, с применением датчика и защищающих спиралей.

22.3 Гарантия не действует:

- Если производителю не отосланы: страница «Гарантийный талон» - высылка этого документа обязательна.
- Если не заполнен формуляр «Запуск и ознакомление с принципами обслуживания котла Мини Био», формуляр «Список действий, выполняемых лицом, которое проводит первый запуск котла Мини Био» или/и если в Гарантийном талоне нет номера котла, даты покупки, печатей и подписей продавца и инсталлятора, данных пользователя (имя, фамилия, адрес), номеров подтверждений продажи.
- Если котел подключен к инсталляции, не соответствующей действующим законодательным нормам.
- Если обслуживание и эксплуатация не соответствуют требованиям Руководства по обслуживанию.
- Если ремонт выполняло лицо, не имеющее на это полномочий производителя.

22.4 Гарантии не подлежат:

- Жгут дверцы, изоляционная пластинка дверцы с экраном, зонды температур, предохранитель автоматики, керамика котла, установки автоматики котла после изменения топлива, загрязнение теплообменника котла.



ВНИМАНИЕ!!!

Гарантии не подлежат дефекты, вызванные:

- атмосферными разрядами
- перенапряжением в электрической сети
- пожаром
- паводком или погружением котла в воде

22. Гарантийные условия и ответственность за дефекты изделия

53

Внимание!

- Каждую информацию о дефектах следует передать немедленно после их обнаружения, всегда в письменной форме (рекламационный протокол) в продажный или сервисный пункт.
- Производитель котла не несет ответственности за неправильно подобранную мощность устройства.
- Запрещена проверка плотности котла с помощью сжатого воздуха.
- Пользователь обязан вернуть расходы на вызов сервиса, в случае:
 - Необоснованного вызова сервиса (несоблюдение руководства по эксплуатации котла ц.о.)
 - Ремонта дефектов, вызванных по вине Пользователя
 - Невозможности проведения ремонта по независящим от сервиса причинам (например, отсутствие топлива, отсутствие тяги в трубе, разгерметизирование инсталляции ц.о.)
- Ущерб, вызванный несоблюдением вышеуказанных условий, не может быть предметом гарантийных требований.
- Если котел функционирует по принципам, представленным в настоящем Руководстве по эксплуатации и инсталляции котла, не требует особых специальных вмешательств сервисной фирмы.
- Производитель вправе вносить изменения в конструкцию котла в рамках модернизации изделия, и эти изменения могут не быть учтены в настоящей инструкции.
- Обязанности Авторизованного сервиса во время первого запуска доступны на сайте производителя www.kostrzewa.com.pl

Не являются обязанностями Авторизованного сервиса:

1. Внесение котла в котельную.
2. Проведение проводов из внешнего оборудования в автоматику.
3. Приспособление котельной к действующим нормам для первого запуска.
4. Обеспечение топлива во время первого запуска.

Обязанности Авторизованного сервиса:

1. Проверка вентиляции в котельной.
2. Проверка плотности дверцы (нанесение силикона или замена жгута – оплата по прейскуранту).
3. Проверка правильности гидравлических подключений.
4. Проверка правильности подключения к дымовой трубе.
5. Проверка электрических соединений в контроллере.
6. Проверка плотности дверцы засыпного накопителя.
7. Проверка соединения подающего комплекта с корпусом котла.
8. Проверка крепления форсунки и решетки форсунки.
9. Проверка электрических проводов, вентиляторов, моторредуктора, зажигалки, датчиков, фотозлемента – не повреждены ли.
10. Проверка оригинальности установки котла (описание в замечаниях).
11. Проверка показаний и размещения всех датчиков.
12. Чистка теплообменника (удаление нароста).
13. Чистка форсунки (удаление нароста).
14. Проверка технического состояния червяка.
15. Информация о возможности замены программного обеспечения на новую версию.
16. Регуляция работы котла на определенном топливе (время подачи, остановки, мощность надува)

22.5 Годовой техосмотр котла

Каждое механически-электронное устройство, для правильного действия должно подлежать периодическим техосмотрам.

В случае котла Мини Био периодические техосмотры проводит АС (авторизованный сервис) один раз в год.

Актуальный прейскурант для сервисных услуг периодического техосмотра находится на сайте www.kostrzewa.com.pl

Список сервисов в Польше доступный по адресу сайта: www.kostrzewa.com.pl/serwisanci.php

Для пользователя

Гарантийный талон Мини Био

Производственный номер котла (*) Мощность котла (*) Версия программного обесп. (*)

Пользователь (Фамилия и имя)..... (**)

Адрес (улица, город, почтовый индекс) (**)

Телефон / факс (**)

Незаполненный гарантийный талон недействителен.

Пользователь подтверждает, что:

- Во время запуска, проводимого сервисной фирмой, котел не имел дефектов.
- Получил Руководство по эксплуатации и инсталляции котла с заполненным Гарантийным талоном и Подтверждением качества и комплектности котла.
- Был ознакомлен с обслуживанием и удержанием котла.

Инсталлятор
(печать и подпись)

Дистрибутор
(печать и подпись)

Дата инсталляции:

Дата продажи:

Подпись пользователя:

№ документа продажи производителя..... (*) № документа продажи дистрибутора (***)

Фирма запускающая котел
(печать и подпись)

.....

Дата запуска

(*) – заполняет производитель (**) – заполняет пользователь (***) – заполняет дистрибутор

voltar.com.ua

Для дистрибутора

Гарантийный талон Мини Био

Производственный номер котла (*) Мощность котла (*) Версия программного обесп. (*)

Пользователь (Фамилия и имя)..... (**)

Адрес (улица, город, почтовый индекс) (**)

Телефон / факс (**)

Незаполненный гарантийный талон недействителен.

Пользователь подтверждает, что:

- Во время запуска, проводимого сервисной фирмой, котел не имел дефектов.
- Получил Руководство по эксплуатации и инсталляции котла с заполненным Гарантийным талоном и Подтверждением качества и комплектности котла.
- Был ознакомлен с обслуживанием и удержанием котла.

Инсталлятор
(печать и подпись)

Дистрибутор
(печать и подпись)

Дата инсталляции:

Дата продажи:

Подпись пользователя:

№ документа продажи производителя.....(*) № документа продажи дистрибутора (***)

Фирма запускающая котел
(печать и подпись)

Дата запуска.....

(*) – заполняет производитель (**) – заполняет пользователь (***) – заполняет дистрибутор

voltar.com.ua

Для производителя. Просим выслать на адрес: SERWIS KOSTRZEWA, ul. Przemysłowa 1, 11-500 Giżycko, Польша, tel. +48 87 428 53 51

Гарантийный талон Мини Био

Производственный номер котла (*) Мощность котла (*) Версия программного обесп. (*)
 Пользователь (Фамилия и имя)..... (**)
 Адрес (улица, город, почтовый индекс) (**)
 Телефон / факс (**)

Незаполненный гарантийный талон недействителен.

Пользователь подтверждает, что:

- Во время запуска, проводимого сервисной фирмой, котел не имел дефектов.
- Получил Руководство по эксплуатации и инсталляции котла с заполненным Гарантийным талоном и Подтверждением качества и комплектности котла.
- Был ознакомлен с обслуживанием и удержанием котла.

Инсталлятор
(печать и подпись)

Дистрибутор
(печать и подпись)

Дата инсталляции:

Дата продажи:

Подпись пользователя:

№ документа продажи производителя..... (*) № документа продажи дистрибутора (***)

Фирма запускающая котел
(печать и подпись)

Дата запуска

(*) – заполняет производитель (**) – заполняет пользователь (***) – заполняет дистрибутор

voltar.com.ua

Таблицы установок для регулятора Платинум Био



ОБЯЗАТЕЛЬНЫЕ!!! Таблицы обязательно заполняет Авторизованный сервис при первом запуске котла.

Форсунка / Сервис (версия программного обеспечения 1.1)

УСТАНОВКА	ВЕЛИЧИНА
Воздух МИН	
Воздух МАКС	
Подача МИН	
Мощность МИН	
Мощность МАКС	
Тип модуляции	
Порог фото	

Эксплуатационная вода / Сервис (версия программного обеспечения 1.1)

УСТАНОВКА	ВЕЛИЧИНА
Дельта источника	
Источник	
Максимальная темп.	
Дельта МИН темп.	
Название контура	

Котел / Сервис (версия программного обеспечения 1.1)

УСТАНОВКА	ВЕЛИЧИНА
МИН темп. насосов	
Режим работы	
Гистерезис	

Сервис / Конфигурация модулей (версия программного обеспечения 1.1)

УСТАНОВКА	ВЕЛИЧИНА
Модуль 0	
Модуль 1	
Модуль 2	
Модуль 3	
Модуль 4	
Модуль 5	
Модуль 6	
Модуль 7	

Отопление / Сервис (версия программного обеспечения 1.1)

УСТАНОВКА	ВЕЛИЧИНА
МИН Твнеш насосов комф.	
МИН Твнеш насосов экон.	
МИН Тц.о. насосов	
Источник	
Время смесителя	
Приоритет горячей воды	
Название контура	
Темп. Ц.О. для -20°C	
Темп. Ц.О. для 0°C	
Темп. Ц.О. для 10°C	
Коэффициент корректировки	
Режим работы	
Тц.о. источника вручную	
Комнатный датчик	
Датчик Ц.О.	
Постоянный насос	

Сервис / Конфигурация системы (версия программного обеспечения 1.1)

УСТАНОВКА	ВЕЛИЧИНА
Количество контуров Ц.О.	
Количество контуров горячей воды	
Количество буферов	
Датчик внешней темп.	

voltar.com.ua

Для пользователя

II Годовой техосмотр котла Мини Био

Производственный номер котла (*) Мощность котла (*) Версия программного обесп. (*)

Пользователь (Фамилия и имя)..... (**)

Адрес (улица, город, почтовый индекс) (**)

Телефон / факс (**)

Невыполненный годовой техосмотр котла равнозначен потере гарантии.

Замечания Авторизованного сервиса:

Пользователь подтверждает, что:

- Во время II Годового техосмотра, проведенного сервисной фирмой, никакие погрешности котла не были обнаружены.
- Был ознакомлен с обслуживанием и удержанием котла.

Авторизованный сервис
(печать и подпись)

№ авторизации / срок годности сертификата АС

Дата техосмотра:

Подпись пользователя:

(*) – заполняет производитель

(**) – заполняет пользователь

voltar.com.ua

Таблицы установок для регулятора Платинум Био



ОБЯЗАТЕЛЬНЫЕ!!! Таблицы обязательно заполняет Авторизованный сервис при втором годовом техосмотре.

Форсунка / Сервис (версия программного)

УСТАНОВКА	ВЕЛИЧИНА
Воздух МИН	
Воздух МАКС	
Подача МИН	
Мощность МИН	
Мощность МАКС	
Тип модуляции	
Порог фото	

Эксплуатационная вода / Сервис (версия

УСТАНОВКА	ВЕЛИЧИНА
Дельта источника	
Источник	
Максимальная темп.	
Дельта МИН темп.	
Название контура	

Котел / Сервис (версия программного обеспечения 1.1)

УСТАНОВКА	ВЕЛИЧИНА
МИН темп. насосов	
Режим работы	
Гистерезис	

Сервис / Конфигурация модулей (версия программного

УСТАНОВКА	ВЕЛИЧИНА
Модуль 0	
Модуль 1	
Модуль 2	
Модуль 3	
Модуль 4	
Модуль 5	
Модуль 6	
Модуль 7	

Отопление / Сервис (версия программного

УСТАНОВКА	ВЕЛИЧИНА
МИН Твнеш насосов комф.	
МИН Твнеш насосов экон.	
МИН Тц.о. насосов	
Источник	
Время смесителя	
Приоритет горячей воды	
Название контура	
Темп. Ц.О. для -20°C	
Темп. Ц.О. для 0°C	
Темп. Ц.О. для 10°C	
Коэффициент корректировки	
Режим работы	
Тц.о. источника вручную	
Комнатный датчик	
Датчик Ц.О.	
Постоянный насос	

Сервис / Конфигурация системы (версия программного обеспечения 1.1)

УСТАНОВКА	ВЕЛИЧИНА
Количество контуров Ц.О.	
Количество контуров горячей воды	
Количество буферов	
Датчик внешней темп.	

voltar.com.ua

Для пользователя

III Годовой техосмотр котла Мини Био

Производственный номер котла (*) Мощность котла(*) Версия программного обесп..... (*)

Пользователь (Фамилия и имя) (**)

Адрес (улица, город, почтовый индекс) (**)

Телефон / факс (**)

Невыполненный годовой техосмотр котла равнозначен потере гарантии.

Замечания Авторизованного сервиса:

Пользователь подтверждает, что:

- Во время II Годового техосмотра, проведенного сервисной фирмой, никакие погрешности котла не были обнаружены.
- Был ознакомлен с обслуживанием и удержанием котла.

Авторизованный сервис
(печать и подпись)

№ авторизации / срок годности сертификата АС

Дата техосмотра:

Подпись пользователя:

(*) – заполняет производитель (**) – заполняет пользователь

Таблицы установок для регулятора Платинум Био

voltar.com.ua



ОБЯЗАТЕЛЬНЫЕ!!! Таблицы обязательно заполняет Авторизованный сервис при годовом техосмотре.

Форсунка / Сервис (версия программного

УСТАНОВКА	ВЕЛИЧИНА
Воздух МИН	
Воздух МАКС	
Подача МИН	
Мощность МИН	
Мощность МАКС	
Тип модуляции	
Порог фото	

Эксплуатационная вода / Сервис (версия

УСТАНОВКА	ВЕЛИЧИНА
Дельта источника	
Источник	
Максимальная темп.	
Дельта МИН темп.	
Название контура	

Котел / Сервис (версия программного обеспечения 1.1)

УСТАНОВКА	ВЕЛИЧИНА
МИН темп. насосов	
Режим работы	
Гистерезис	

Сервис / Конфигурация модулей (версия программного

УСТАНОВКА	ВЕЛИЧИНА
Модуль 0	
Модуль 1	
Модуль 2	
Модуль 3	
Модуль 4	
Модуль 5	
Модуль 6	
Модуль 7	

Отопление / Сервис (версия программного

УСТАНОВКА	ВЕЛИЧИНА
МИН Твнеш насосов комф.	
МИН Твнеш насосов экон.	
МИН Тц.о. насосов	
Источник	
Время смесителя	
Приоритет горячей воды	
Название контура	
Темп. Ц.О. для -20°C	
Темп. Ц.О. для 0°C	
Темп. Ц.О. для 10°C	
Коэффициент корректировки	
Режим работы	
Тц.о. источника вручную	
Комнатный датчик	
Датчик Ц.О.	
Постоянный насос	

Сервис / Конфигурация системы (версия программного обеспечения 1.1)

УСТАНОВКА	ВЕЛИЧИНА
Количество контуров Ц.О.	
Количество контуров горячей воды	
Количество буферов	
Датчик внешней темп.	

Таблицы установок для регулятора Платинум Био

**Записи о проведенных техосмотрах,
гарантийных и после гарантийных ремонтах, а также о регулярных
ежегодных контролях котла Мини Био**

Дата записи	Проведенное действие	Подпись и печать авторизованного сервиса	Подпись клиента
[Redacted content]			

voltar.com.ua



Для производителя. Просим выслать на адрес: SERWIS KOSTRZEWA, ul. Przemysłowa 1, 11-500 Giżycko, Польша, тел. +48 87 428 53 51

74

**Запуск и ознакомление с принципами обслуживания
котла Мини Био № котла:**

№	Контрольные вопросы	
1	Известно ли общее построение котла?	
2	Был ли Вам представлен принцип действия четырехходового смесительного клапана?	
3	Знаете ли процесс появления конденсации в котле?	
4	Знаете ли условия работы котла, в которых может наступить конденсация?	
5	Знаете ли последствия долговременной работы котла в условиях, в которых появляется конденсация водяного пара?	
6	Вы ознакомились со способом разжига каждого вида топлива?	
7	Знаете ли, как поменять вид топлива на панели управления?	
8	Знаете ли режимы работы котла и принципы их действия?	
9	Знаете ли способ определения заданной температуры котла?	
10	Знаете ли способ установки заданной температуры горячей эксплуатационной воды?	
11	Известны ли Вам виды сигналов тревоги, которые показываются на панели управления, а также способ защиты котла от угрозы?	
12	Знаете ли способ очистки форсунки и переходного отверстия горячего воздуха из автоматической зажигалки?	

Подпись и печать лица, запускающего котел

Подпись обучаемого лица

voltar.com.ua



Список действий, выполняемых лицом, которое проводит первый запуск котла Мини Био

Для производителя. Просим выслать на адрес: SERWIS KOSTRZEWA, ul. Przemysłowa 1, 11-500 Giżycko, Польша, тел. +48 87 428 53 51

№	Выполняемые действия	Замечания ***
1	Проверить действие вентиляции котельной.	
2	Проверить освещение помещения (достаточно ли для обслуживания и возможного ремонта котла).	
3	Проверить доступ к местам, требующим периодического обслуживания (люк для чистки, контроллер, накопитель топлива, моторредуктор, вентиляторы).	
4	Проверить плотность гидравлических подключений котла к инсталляции Ц.О.	
5	Проверить плотность подключения котла к дымоходу.	
6	Проверить количество топлива в накопителе (достаточно ли для запуска котла).	
7	Проверить, не повреждены ли во время транспорта провода, применяемые для вентиляторов, моторредуктора, зажигалки, датчиков, и находятся ли они в соответствующих сетках.	
8	Проверить подключение всех электрических проводов в контроллере (потягивать каждый провод с силой 2-5 [Н]).	

(*) – котлы с питателем топлива

(**) – отметить в случае правильной установки, монтажа и регуляции котла

(***) – внести запись в случае несоответствия принципам инсталляции, монтажа и регуляции

Место установки котла:

Подпись и печать лица, запускающего котел:

улица: номер дома:.....

почтовый индекс ____ - ____

населенный пункт:

Дата запуска котла:.....

Рекламационный протокол

77

Предмет рекламации:

Название котла: Мини Био
Мощность котла:
Серийный № котла:
Дата покупки котла:

Название и адрес дистрибутора:

Дата установки котла:

Название и адрес инсталляционной фирмы:

Заявитель:

Имя и фамилия:
Точный адрес:

Телефон:

Точное описание дефекта:

Я согласен / согласна оплачивать все расходы, связанные с необоснованным вызовом Авторизованного сервиса Костшева (по тарифам производителя).

разборчивая подпись заявителя рекламации

Старательно заполненный рекламационный протокол выслать на адрес:
PPH Kostrzewa Sp.j., ul. Przemysłowa 1, 11-500 Giżycko, Польша, факс 087 428 31 75, или дистрибутору.

Рекламационный протокол

77

Предмет рекламации:

Название котла: Мини Био
 Мощность котла:
 Серийный № котла:
 Дата покупки котла:
 Название и адрес дистрибутора:
 Дата установки котла:
 Название и адрес инсталляционной фирмы:

Заявитель:

Имя и фамилия:
 Точный адрес:
 Телефон:

Точное описание дефекта:

Я согласен / согласна оплачивать все расходы, связанные с необоснованным вызовом Авторизованного сервиса Костшева (по тарифам производителя).

разборчивая подпись заявителя рекламации

Старательно заполненный рекламационный протокол выслать на адрес:
 PRH Kostrzewa Sp.j., ul. Przemysłowa 1, 11-500 Giżyско, Польша, факс 087 428 31 75, или дистрибутору.



11-500 Giżycko
ul. Przemysłowa 1

tel 087 428 53 51
fax 087 428 31 75

www.kostrzewa.com.pl
www.piecnawies.pl
www.palnikawies.pl