



КОНДИЦИОНЕРЫ ВОЗДУХА РАЗДЕЛЬНОГО ТИПА
РУКОВОДСТВО ПО УСТАНОВКЕ

JG79A477H03

Названия моделей указаны в 1-3.

Инструменты, необходимые для установки	
Крестообразная отвертка	Шестигранный гаечный ключ
Уровень	4 мм
Линейка	Конусный инструмент для R410A
Универсальный нож или ножницы	Коллектор с измерителем для R410A
Кольцевая пила 75 мм	Вакуумный насос для R410A
Тарированный ключ	Заправочный шланг для R410A
Гаечный ключ	Труборез с разверткой

1. ПРЕЖДЕ ЧЕМ ПРОИЗВОДИТЬ УСТАНОВКУ

1-1. В ЦЕЛЯХ ОБЕСПЕЧЕНИЯ БЕЗОПАСНОСТИ ВСЕГДА СОБЛЮДАЙТЕ СЛЕДУЮЩИЕ ПОЛОЖЕНИЯ

- Перед установкой кондиционера обязательно прочитайте раздел "В ЦЕЛЯХ ОБЕСПЕЧЕНИЯ БЕЗОПАСНОСТИ ВСЕГДА СОБЛЮДАЙТЕ СЛЕДУЮЩИЕ ПОЛОЖЕНИЯ".
- Обязательно соблюдайте меры предосторожности, изложенные ниже - в них содержатся важные с точки зрения безопасности положения.
- Прочитав данное руководство, храните его вместе с ИНСТРУКЦИЕЙ ПО ЭКСПЛУАТАЦИИ на случай возникновения вопросов.

⚠ ПРЕДУПРЕЖДЕНИЕ (Невыполнение данного требования может привести к смертельному исходу, тяжелой травме и т.д.)

- Самостоятельная установка данного прибора (пользователем) запрещается.** Не завершение установки может вызвать пожар, поражение электрическим током, травмы вследствие падения прибора или утечку воды. Обратитесь к дилеру, у которого вы приобрели данный прибор или к квалифицированному специалисту по установке.
- Выполняйте установку с соблюдением правил безопасности, используя "Руководство по установке" в качестве справочника.** Не завершение установки может вызвать пожар, поражение электрическим током, травмы вследствие падения прибора или утечку воды.
- При установке прибора используйте соответствующие защитное оборудование и инструменты в целях безопасности.** Невыполнение этого требования может привести к травме.
- Надежно устанавливайте прибор на основе, которая может выдержать его вес.** Если основа не выдержит вес прибора, он может упасть и нанести увечья.
- Электротехнические работы должны производиться квалифицированными, опытным электриком согласно инструкциям по монтажу. Следует обязательно использовать отдельный контур. Не подключайте другие электрические приборы к этому же контуру.** При недостаточной мощности контура питания или в случае незавершенных электромонтажных работ возможен пожар или поражение электрическим током.
- Заземлите прибор надлежащим образом.** Запрещается подсоединять заземление к газовым и водопроводным трубам, молниеводу или проводу заземления телефонной сети. Дефект заземления может привести к поражению электрическим током.
- Не повредите провода при чрезмерном их сжатии компонентами или винтами.** Поврежденная проводка может привести к возгоранию или поражению электрическим током.
- Обязательно отсоедините прибор от источника электропитания при проведении настройки печатной платы электронного управления внутреннего прибора или при работе с электропроводкой.** Невыполнение данного требования может привести к поражению электрическим током.
- Используйте провода указанных параметров для надежного соединения внутреннего и наружного приборов. Надежно закрепите провода в секторах соединений клеммной колодки, чтобы натяжение провода не передавалось в секторы соединений. Запрещается удлинять провода или использовать промежуточное соединение.** Не завершение подключения и изоляции может привести к возгоранию.
- Не устанавливайте прибор в помещении, где возможна утечка легковозгораемого газа.** При утечке и скоплении газа в непосредственной близости от прибора, возможен взрыв.
- Не используйте промежуточные соединения в шнуре питания или удлинитель шнура питания, и не подсоединяйте несколько приборов к одной розетке переменного тока.** Это может привести к пожару или поражению электрическим током вследствие дефекта контакта, дефекта изоляции, превышения допустимого тока в сети и т.д.
- При выполнении работ по установке обязательно используйте детали, входящие в комплект поставки, или детали, характеристики которых приводятся в данном руководстве.** Использование дефектных деталей может привести к травме или утечке воды вследствие пожара, поражения электрическим током, падения прибора и т.д.
- При подключении шнура питания к розетке, убедитесь, что на нем и на розетке отсутствует пыль, мусор и незакрепленные детали. Убедитесь, что вилка вставлена в розетку до упора.** В случае, если на вилке или розетке присутствует пыль, мусор или незакрепленные части, это может привести к возгоранию или поражению электрическим током. При обнаружении незакрепленных частей на вилке, замените ее.
- Надежно прикрепите электрорышкы к внутреннему прибору, а сервисную панель - к наружному прибору.** Если электрорышка и сервисная панель ненадежно прикреплены соответственно к внутреннему и наружному приборам, это может привести к пожару или поражению электрическим током вследствие попадания пыли, воды и т.д. внутри приборов.
- При установке, перемещении или техобслуживании прибора следите за тем, чтобы в охлаждающий контур не попало другое вещество, за исключением указанного хладагента (R410A).** Присутствие какого-либо инородного вещества, например,

- воздуха, может привести к аномальному повышению давления, следствием которого может стать взрыв или травма. Использование любого иного хладагента, кроме указанного для системы, приведет к механическому отказу, неисправности системы или поломке прибора. В худшем случае это может привести к серьезному препятствию для обеспечения безопасности изделия.
- Запрещается выпускать хладагент в атмосферу. В случае утечки хладагента при установке, проверьте помещение.** Если хладагент вступит в контакт с пламенем, возможно генерирование вредного газа. Утечка хладагента может стать причиной удушья. Обеспечьте вентиляцию в соответствии с EN378-1
- Убедитесь в отсутствии утечки газа хладагента после завершения установки.** Если хладагент вступит в контакт с пламенем, возможно засасывание воздуха и его последующее контакта с огнем теплового двигателя, отопителя помещений, печи и т.д. происходит образование вредных для здоровья веществ.
- При установке используйте подходящие инструменты и соединительные материалы.** Давление R410A в 1,6 раза выше, чем R22. Использование неподходящих материалов и не завершение установки может привести к разрыву труб и нанесению увечий.
- При сливании хладагента, останавливайте компрессор до отключения труб с хладагентом.** Если трубы с хладагентом отсоединить при работающем компрессоре и открытым стопорном клапане, возможно засасывание воздуха и чрезмерное повышение давления в контуре охлаждения. Это может привести к разрыву труб или нанесению увечий.
- При установке прибора, надежно подсоедините трубы с хладагентом до запуска компрессора.** Если компрессор запускается до подсоединения труб с хладагентом и при открытом стопорном клапане, возможно засасывание воздуха и чрезмерное повышение давления в контуре охлаждения. Это может привести к разрыву труб или нанесению увечий.
- Затягивайте конусную гайку с помощью тарированного ключа с крутящим моментом, указанным в данном руководстве.** Слишком сильная затяжка конусной гайки может привести к поломке гайки через некоторое время, результатом чего станет утечка хладагента.
- Прибор необходимо устанавливать в соответствии с национальными нормами в сфере электропроводки.**

⚠ ОСТОРОЖНО (Неправильное выполнение данной инструкции в определенных условиях может привести к тяжелой травме.)

- Устанавливайте прерыватель утечки тока на землю, в зависимости от места установки.** Если прерыватель утечки тока на землю не установлен, возможно поражение электрическим током.
- Надежно выполняйте соединения дренажных труб/трубных соединений в соответствии с требованиями "Руководства по установке".**

В случае дефекта соединений дренажных труб/трубных соединений возможно капание воды из прибора и повреждение имущества в помещении вследствие намокания.

- Не дотрагивайтесь до воздухозаборника и алюминиевых ребер внешнего устройства.** Это может нанести увечья.

- Не устанавливайте внешний прибор в местах обитания мелких животных.** Мелкие животные могут проникнуть внутрь прибора и дотронуться до внутренних электрических частей, приводя к неисправности, выделению дыма или возгоранию. Кроме того, порекомендуется пользователем поддерживать территорию вокруг прибора в чистоте.

1-2. ВЫБОР МЕСТА УСТАНОВКИ

ВНУТРЕННИЙ ПРИБОР

- Где нет преград на пути движения воздушного потока.
- Где прохладный воздух распространяется по всем углам помещения.
- Прочная стена и отсутствие вибрации.
- Где прибор не подвержен воздействию прямых солнечных лучей. Не подвергать воздействию прямых солнечных лучей в период после распаковывания и началом использования.
- Где обеспечивается легкость дренажа.
- На расстоянии по меньшей мере 1 м от телевизора и радиоприемника. При работе кондиционера воздуха возможно возникновение помех приему радио- или телевизионных. Для нормальной приема теле- и радиовещания может потребоваться усилитель.
- Как можно дальше от люминесцентных ламп и ламп накаливания (с тем, чтобы можно было использовать пульт дистанционного управления для нормальной работы с прибором).
- Где можно легко снимать и устанавливать на место воздушный фильтр.

ДИСТАНЦИОННОЕ УПРАВЛЕНИЕ

- Где им легко пользоваться, и где его хорошо видно.
- Вне досягаемости детей.
- Выберите место на высоте около 1,2 м от уровня пола и убедитесь в том, что с этой позиции сигналы с пульта дистанционного управления безошибочно принимаются внутренним прибором (при приеме сигнала слышен одиночный или двукратный тональный гудок). Затем прикрепите держатель пульта дистанционного управления к колонне или стене и установите в него беспроводной пульт дистанционного управления.

Примечание:

В помещениях, где используются люминесцентные лампы инверторного типа, сигналы с беспроводного пульта дистанционного управления могут не приниматься прибором.

НАРУЖНЫЙ ПРИБОР

- Где он не подвержен воздействию сильных ветров.
- Где нет преград на пути воздушного потока и нет пыли.
- В месте, которое подвергается наименьшему воздействию дождя и прямого солнечного света.
- Где работа прибора или горячий воздух не мешают соседям.
- Где есть прочная стена или опорная конструкция - это предотвратит повышение уровня рабочего шума или вибрации.
- Где нет риска утечки горячих газов.
- При установке прибора на возвышении, убедитесь в надежности крепления ножек прибора.
- Где прибор будет расположен на расстоянии не менее 3 м от антенны телевизора или радиоприемника. В регионах со слабыми радиоволнами при работе кондиционера возникает помеха при приеме теле- и радиовещания. Для нормальной приема теле- и радиовещания может потребоваться усилитель.
- Устанавливайте прибор строго горизонтально.
- Производите установку в местах, где отсутствует воздействие снега/дождя, ветра и снега. В районах с сильным снегопадом установите навес, опору и/или несколько отражательных перегородок.

Примечание:

Рекомендуется сделать трубную петлю рядом с наружным прибором для уменьшения передаваемой отсюда вибрации.

Примечание:

При эксплуатации кондиционера при низкой температуре наружного воздуха обязательно следуйте приведенным ниже инструкциям.

- Запрещается устанавливать наружный прибор в местах, где воздухозаборное/воздухоотпускное отверстие могут находиться под непосредственным воздействием ветра.
- Во избежание воздействия ветра наружный прибор необходимо устанавливать так, чтобы его воздухозаборное отверстие было обращено к стене.
- Во избежание воздействия ветра со стороны воздухоотпускного отверстия наружного прибора рекомендуется установить отражательную перегородку.
- При выборе места установки избегайте следующих мест, в которых возможно появление неисправностей в работе кондиционера.
- В местах, где возможна утечка воспламеняющегося газа.
- В местах, где много машинного масла.
- В местах возможного разбрызгивания масла или там, где возможно наличие масляного дыма (например, местах приготовления пищи и фабриках, где возможно повреждение или деформация пластика).
- В местах, где много соли, например, на морском побережье.
- В местах образования сероводородного газа, например, рядом с горячим природным источником.
- В местах с наличием высокочастотного или беспроводного оборудования.
- Где существуют значительные выбросы летучих органических соединений, включая соединения фталата, формальдегид и т.д., которые могут вызвать химическое разложение.

1-3. ХАРАКТЕРИСТИКИ

Модель		Питание *1		Характеристики проводов *2		Размер труб (толщина *3, *4)	
Внутренний прибор	Наружный прибор	Номинальное напряжение	Частота	Емкость прерывателя	Питание	Внешняя/внутренняя коммутация	Газ / Жидкость
MS-GF50VA	MU-GF50VA	230 V	50 Hz	15 A	3-жильный 2,5 мм ²	4-жильный 1,0 мм ²	ø12,7 / 6,35 мм (0,8 мм)
MS-GF60VA	MU-GF60VA			20 A			ø15,88 / 6,35 мм (1,0 / 0,8 мм)
MS-GF80VA	MU-GF80VA			25 A			ø15,88 / 9,52 мм (1,0 / 0,8 мм)

- *1 Подсоедините к выключателю питания с зазором не менее 3 мм в разомкнутом положении для прерывания фазы источника питания. (В разомкнутом положении выключателя питания должен отсоединяться все фазы.)
- *2 Используйте провода, соответствующие конструкции 60245 IEC 57.
- *3 Никогда не используйте трубы, с толщиной, меньше указанной. Соппротивление давления будет недостаточным.
- *4 Используйте медную трубу или бесшовную трубу из сплава меди.
- *5 Будьте осторожны при сгибании трубы, во избежание ее повреждения.
- *6 Радиус изгиба трубы с хладагентом должен быть не менее 100 мм.
- *7 Если длина трубы превышает 7,5 м, необходима заправка дополнительным хладагентом (R410A). (Если длина трубы не превышает 7,5 м, заправка дополнительного хладагента не требуется.)

- Дополнительный хладагент = A × (длина трубы (м) - 7,5)
- *8 Изоляционный материал. Жаростойкий пенопласт с зернистостью 0,045
- *9 Используйте изоляцию указанной толщины. Чрезмерная толщина изоляции может привести к неправильной установке внутреннего прибора, а недостаточная толщина может вызвать капание влаги.

(GF50, 60/GF80)

Пропорции длины и высоты труб	
Максимальная длина труб	30 м
Макс. разность высот	10/15 м
Макс. количество изгибов *5, *6	10
Настройка хладагента *7	20 г/м
Толщина изоляции *8, *9	8 мм

1-4. МОНТАЖНАЯ СХЕМА

ДОПОЛНИТЕЛЬНЫЕ ПРИНАДЛЕЖНОСТИ

Перед установкой проверьте наличие следующих деталей.

<Внутренний прибор>

(1)	Установочная пластина	1
(2)	Шуруп крепления установочной пластины 4 × 25 мм	7
(3)	Держатель пульта дистанционного управления	1
(4)	Шуруп крепления для (3) 3,5 × 16 мм (черный)	2
(5)	Батарейка (AAA) для (6)	2
(6)	Беспроводной пульт дистанционного управления	1
(7)	Войлочная лента (При прокладке труб влево или назад влево)	1

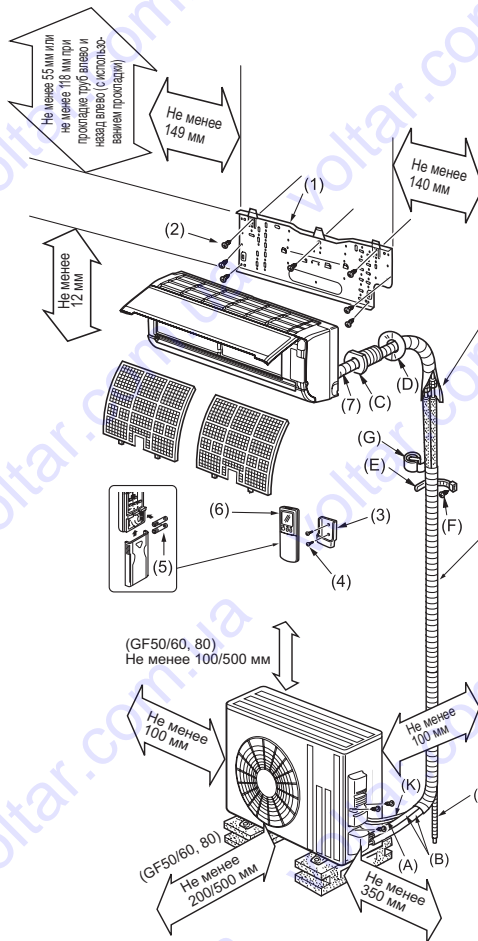
ДЕТАЛИ, КОТОРЫЕ НЕОБХОДИМО ПРИОБРЕСТИ НА МЕСТЕ

(A)	Соединительный провод внутреннего/наружного прибора*	1
(B)	Удлинительная труба	1
(C)	Втулка для стенового отверстия	1
(D)	Крышка для стенового отверстия	1
(E)	Лента для фиксирования труб	2 - 5
(F)	Шуруп крепления для (E) 4 × 20 мм	2 - 5
(G)	Лента для труб	1
(H)	Замазка	1
(I)	Дренажный шланг (или мягкий шланг из ПВХ с внутренним диаметром 15 мм или твердая труба из ПВХ VP16)	1 или 2
(J)	Охлаждающее масло	1
(K)	Шнур источника питания*	1

* Примечание:

Разместите соединительный провод внутреннего/наружного прибора (A) и шнур источника питания (K) как минимум на расстоянии 1 м от провода телевизионной антенны.

Установка должна выполняться лицензированным подрядчиком в соответствии с постановлениями местных нормативных актов.



Обязательно используйте втулку для стенового отверстия (C) в целях предотвращения контакта соединительного провода (A) внутреннего/наружного прибора с металлическими деталями стенового перекрытия, а также для предотвращения повреждения проводов крысами, если стена полая.



После проверки на отсутствие утечек плотно нанесите изоляционный материал, чтобы обеспечить отсутствие зазоров.



В случае крепления трубопроводов к стене, содержащей металлы (обшитые белой жстью) или металлическую сетку, установите химически обработанную деревянную пластину толщиной не менее 20 мм между стеной и трубами, или оберните трубы виниловой изоляцией 7 - 8 раз. Для использования имеющегося трубопровода выполните операцию COOL (ОХЛАЖДЕНИЕ) в течение 30 минут и осуществите откачку перед демонтажем старого кондиционера. Повторно смонтируйте раструб в соответствии с размером для нового количества хладагента.

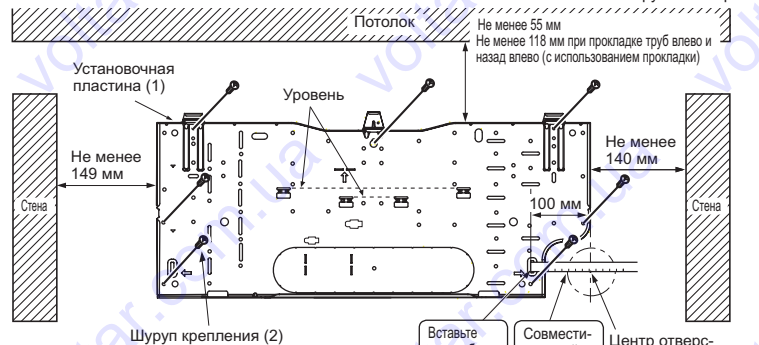
2. УСТАНОВКА ВНУТРЕННЕГО ПРИБОРА

2-1. КРЕПЛЕНИЕ УСТАНОВОЧНОЙ ПЛАСТИНЫ

- Найдите в стене элемент конструкции (например, стойку) и закрепите установочную пластину (1) в горизонтальном положении, плотно закрутив шурупами крепления (2).
- Для предотвращения вибрации установочной пластины (1) обязательно установите шурупы крепления в отверстия, показанные на рисунке. Для обеспечения дополнительной поддержки шурупы крепления также можно установить в другие отверстия.
- При извлечении сепаратора намотайте виниловую ленту на края сепаратора во избежание повреждения проводов.
- При использовании болтов, утопленных в бетонной стене, закрепите установочную пластину (1) через овальное отверстие 11 × 20 · 11 × 26 мм (шаг отверстий 450 мм).
- Если утопленный болт слишком длинный, замените его на более короткий, приобретенный в свободной продаже.

2-2. ПРОСВЕРЛИВАНИЕ СТЕННЫХ ОТВЕРСТИЙ

- Определите расположение стенового отверстия.
- Просверлите отверстие $\varnothing 75$ мм. Наружная сторона должна быть на 5 - 7 мм ниже внутренней стороны.
- Вставьте втулку для стенового отверстия (C).



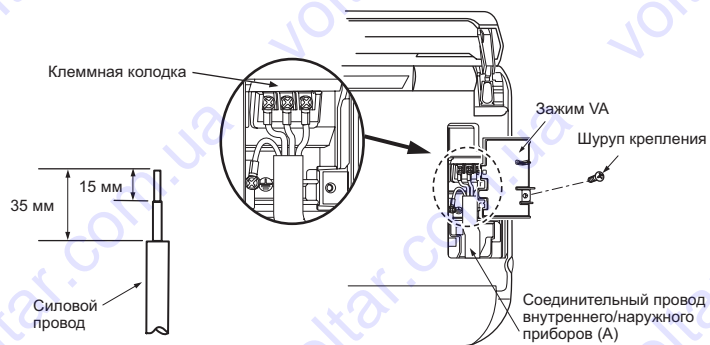
Вставьте масштабную линейку.*
Совместите линейку с линией.
Центр отверстия $\varnothing 75$ мм.
* То же для левого отверстия.

2-3. СОЕДИНИТЕЛЬНЫЕ ПРОВОДА ДЛЯ ВНУТРЕННЕГО ПРИБОРА

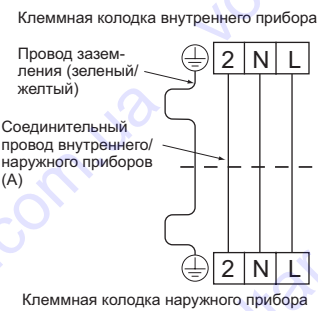
Вы можете подсоединить силовой провод внутреннего/наружного прибора, не снимая переднюю панель.

- Откройте переднюю панель.
- Снимите зажим VA.
- Проложите соединительный провод внутреннего/наружного приборов (A) с задней стороны внутреннего прибора и обработайте конец провода.
- Ослабьте винт клеммной колодки и подсоедините сначала провод заземления, затем соединительный провод внутреннего/наружного приборов (A) к клеммной колодке. Следите за правильностью подсоединения проводов. Плотно прикрепите провод к клеммной колодке, следя за тем, чтобы сердечник провода не был виден, и чтобы к соединительной секции клеммной колодки не прилагалось внешнего усилия.

- Плотно затяните винты клеммной колодки для предотвращения их ослабления. После затяжки винтов слегка потяните за провода, чтобы убедиться в их неподвижности.
- Зафиксируйте соединительный провод (A) внутреннего/наружного прибора и провод заземления с помощью зажима VA. Обязательно навесьте левый выступ зажима VA. Надежно присоедините зажим VA.



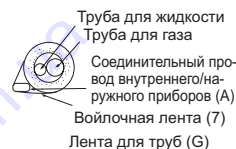
Для облегчения проведения техобслуживания в будущем оставьте припуск длины соединительных проводов.
Провод заземления может быть немного длиннее других. (длиннее примерно на 60 мм)
Не сгибайте остаток провода и не размещайте его в небольшом пространстве. Будьте осторожны, чтобы не повредить проводку.
Обязательно присоедините каждый винт к соответствующей клемме при фиксации шнура и/или провода к клеммному блоку.
Примечание: запрещается прокладывать провода между внутренним блоком и монтажной пластиной (1). Поврежденная проводка может стать причиной теплового деления или возгорания.



2-4. ПРИДАНИЕ ФОРМ ТРУБАМ И ТРУБОПРОВОДАМ ДРЕНАЖНОЙ СИСТЕМЫ

Придание форм трубам

- Расположите дренажный шланг под трубопроводом хладагента.
- Убедитесь в отсутствии подъемов и изгибов в дренажном шланге.
- При обмотке лентой не тяните за шланг.
- При прокладке дренажного шланга в помещении обязательно оберните его изоляционным материалом (приобретается в магазине).



При прокладке труб сзади, справа или вниз

- 1) Положите вместе трубопровод хладагента и дренажный шланг и плотно оберните их лентой для труб (G) с концов.
- 2) Вставьте трубопровод и дренажный шланг во втулку для стенового отверстия (C), затем зацепите верхнюю часть внутреннего прибора за крючки на установочной пластине (1).
- 3) Убедитесь в том, что внутренний прибор надежно зацепился за крючки на установочной пластине (1), двигая прибор влево и вправо.
- 4) До упора вставьте нижнюю часть внутреннего прибора в установочную пластину (1).

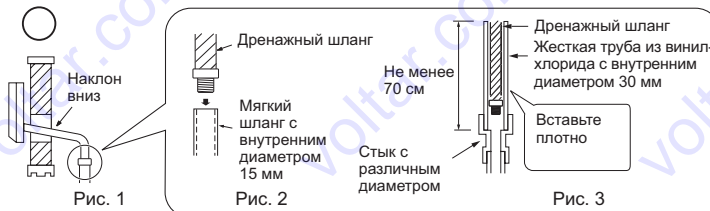


Вырежьте при прокладке труб вправо.

Вырежьте при прокладке труб влево.

Трубопровод дренажной системы

- Если удлинительный дренажный шланг будет прокладываться в помещении, обязательно оберните его изоляционным материалом, имеющимся в продаже.
- Для обеспечения оптимального дренажа дренажный шланг должен иметь наклон вниз. (Рис. 1)
- Если дренажный шланг, который был поставлен с внутренним прибором слишком короткий, соедините его с дренажным шлангом (I), который необходимо приобрести на месте. (Рис. 2)
- При подключении дренажного шланга к твердой винилхлоридной трубе обязательно плотно вставляйте его в трубу. (Рис. 3)



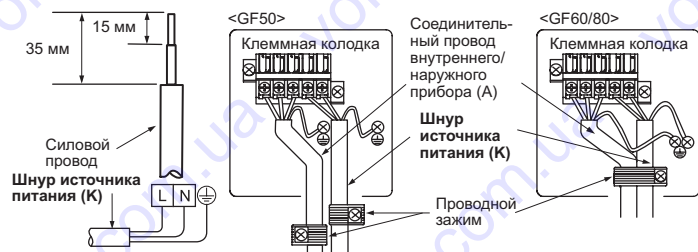
Не прокладывайте дренажный трубопровод так, как показано.



3. УСТАНОВКА НАРУЖНОГО ПРИБОРА

3-1. СОЕДИНИТЕЛЬНЫЕ ПРОВОДА ДЛЯ НАРУЖНОГО ПРИБОРА

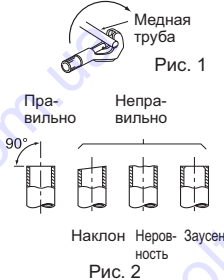
- 1) Откройте сервисную панель.
- 2) Ослабьте винт клеммной колодки и подсоедините соответствующим образом соединительный провод внутреннего/наружного прибора (A) от наружного прибора к клеммной колодке. Следите за правильностью подсоединения проводов. Плотно прикрепите провод к клеммной колодке, следя за тем, чтобы сердечник провода не был виден, и чтобы к соединительной секции клеммной колодки не прилагалось внешнего усилия.
- 3) Плотно затягивайте винты клеммной колодки для предотвращения их ослабления. После затяжки винтов слегка потяните за провода, чтобы убедиться в их неподвижности.
- 4) Подсоедините шнур источника питания (K).
- 5) Закрепите соединительный провод внутреннего/наружного прибора (A) и шнур источника питания (K) с помощью проводного зажима.
- 6) Закройте надежно сервисную панель.



- Провод заземления может быть немного длиннее других. (длиннее примерно на 100 мм)
- Для облегчения проведения техобслуживания в будущем оставьте припуск длины соединительных проводов.
- Обязательно присоедините каждый винт к соответствующей клемме при фиксации шнура и/или провода к клеммному блоку.

3-2. РАЗВАЛЬЦОВКА

- 1) Правильно режьте медную трубу с помощью трубореза. (Рис. 1, 2)
- 2) Полностью удалите заусенцы с разрезанного поперечного сечения трубы. (Рис. 3)
 - При удалении заусенцев наклоните трубу вниз, чтобы удаленные заусенцы не попали внутрь трубы.
- 3) Снимите конусные гайки, прикрепленные к внутреннему и наружному приборам, затем насадите их на трубу после полного удаления заусенцев. (После развальцовки насадка гаек невозможна.)
- 4) Развальцовка (Рис. 4, 5). Полностью соблюдайте размеры медной трубы, указанные в таблице. Выберите А мм из таблицы в соответствии с используемым инструментом.
- 5) Проверьте
 - Сравните развальцовку с Рис. 6.
 - При обнаружении дефекта на развальцовке обрежьте развальцованный участок и выполните развальцовку снова.



При прокладке труб влево или назад влево

Примечание:

Не забудьте прикрепить на место дренажный шланг и дренажный колпачок при прокладке труб влево или назад влево.

В противном случае возможно капание воды с дренажного шланга.

- 1) Положите вместе трубопровод хладагента и дренажный шланг и плотно оберните войлочной лентой (7) с концов. При обмотке перехлест войлочной ленты (7) должен составлять 1/3 ее ширины. Зафиксируйте конец войлочной ленты (7) бандажной стальной.
- 2) Потянув на себя, снимите дренажный колпачок, расположенный в правой задней части внутреннего прибора. (Рис. 1)
 - Возьмитесь за выпуклую часть наконечника и, потянув на себя, снимите дренажный колпачок.
- 3) Потянув на себя, вытяните дренажный шланг из левой задней части внутреннего прибора. (Рис. 2)
 - Взавшись за зубец, указанный стрелками, вытяните на себя дренажный шланг.
- 4) Вставьте дренажный колпачок в секцию в задней части внутреннего прибора, к которой должен крепиться дренажный шланг. (Рис. 3)
 - Вставьте не остроконечный инструмент, такой, как отвертка и т.д., в отверстие на конце колпачка и до упора вставьте колпачок в дренажный поддон.
- 5) Полностью вставьте дренажный шланг в дренажный поддон сзади справа внутреннего прибора. (Рис. 4)
 - Убедитесь в том, что шланг надежно зацепился выступом вставляемого конца за дренажный поддон.
- 6) Вставьте дренажный шланг во втулку для стенового отверстия (C), затем зацепите верхнюю часть внутреннего прибора за крючки на установочной пластине (1). После этого полностью сдвиньте внутренний прибор влево, чтобы упростить вставку трубопроводов в задней части прибора.
- 7) Вырежьте кусок картона из упаковочной коробки, сверните его, зацепите на заднее ребро и используйте в качестве прокладки для подъема внутреннего прибора. (Рис. 5)
- 8) Подсоедините трубопровод хладагента к удлинительной трубе (B).
- 9) До упора вставьте нижнюю часть внутреннего прибора в установочную пластину (1).



3-3. СОЕДИНЕНИЕ ТРУБ

- 1) Оберните трубные стыки изоляцией для труб.
- 2) Со стороны наружного прибора обязательно оберните все трубы, включая клапаны.
- 3) Используя ленту для труб (G), оберните трубы, начиная со входа наружного прибора.
 - Зафиксируйте конец ленты для труб (G) лентой (с нанесенным на нее клеящим составом).
 - При прокладке труб над потолком, в стеновых шкафах или в местах с высокой температурой или влажностью, оберните их дополнительной изоляцией, имеющейся в продаже, для предотвращения образования конденсации.



Диаметр трубы (мм)	Гайка (мм)	А (мм)			Крутящий момент затяжки	
		Инструмент зажимного типа для R410A	Инструмент зажимного типа для R22	Инструмент барашковой гайки для R22	Н·м	кгс·см
ø 6,35 (1/4")	17	0 - 0,5	1,0 - 1,5	1,5 - 2,0	13,7 - 17,7	140 - 180
ø 9,52 (3/8")	22				34,3 - 41,2	350 - 420
ø 12,7 (1/2")	26				49,0 - 56,4	500 - 575
ø 15,88 (5/8")	29			2,0 - 2,5	73,5 - 78,4	750 - 800

3-3. СОЕДИНЕНИЕ ТРУБ

- Затягивайте конусную гайку тарированным ключом, соблюдая крутящий момент, указанный в таблице.
- Слишком сильная затяжка конусной гайки может привести к поломке гайки через некоторое время, результатом чего станет утечка хладагента.
- Обязательно оберните трубы изоляционной обмоткой. Непосредственный контакт с неизолированным трубопроводом может привести к ожогам или обморожению.

Соединение внутреннего прибора

- Подсоедините трубы для жидкости и трубы для газа к внутреннему прибору.
- Нанесите тонкий слой охлаждающего масла (J) на посадочную поверхность трубы.
- При подсоединении сначала выровняйте центр, затем затяните конусную гайку на первые 3 - 4 оборота.
- Используя таблицу выше с крутящим моментом в качестве руководства при затягивании муфтового соединения со стороны внутреннего прибора, затяните гайки с помощью двух гаечных ключей. Чрезмерная затяжка может повредить развальцованный участок.

Соединение наружного прибора

- Подсоедините трубы к стыку стопорного клапана наружного прибора таким же образом, как и для внутреннего прибора.
- При затяжке используйте тарированный или гаечный ключ, и соблюдайте те же требования по крутящему моменту, что и для внутреннего прибора.

▲ ПРЕДУПРЕЖДЕНИЕ

При установке прибора, надежно подсоедините трубы с хладагентом до запуска компрессора.

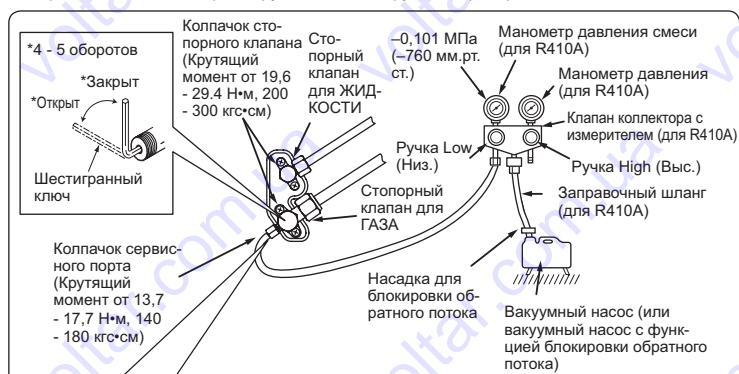
3-4. ИЗОЛЯЦИЯ И ОБМОТКА ЛЕНТОЙ

- 1) Оберните трубные стыки изоляцией для труб.
- 2) Со стороны наружного прибора обязательно оберните все трубы, включая клапаны.
- 3) Используя ленту для труб (G), оберните трубы, начиная со входа наружного прибора.
 - Зафиксируйте конец ленты для труб (G) лентой (с нанесенным на нее клеящим составом).
 - При прокладке труб над потолком, в стеновых шкафах или в местах с высокой температурой или влажностью, оберните их дополнительной изоляцией, имеющейся в продаже, для предотвращения образования конденсации.

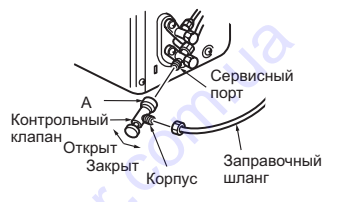
4. ПРОЦЕДУРЫ ПРОДУВКИ, ПРОВЕРКА НА ОТСУТСТВИЕ УТЕЧЕК И ТЕСТОВЫЙ ПРОГОН

4-1. ПРОЦЕДУРЫ ПРОДУВКИ И ПРОВЕРКА НА ОТСУТСТВИЕ УТЕЧЕК

- 1) Снимите колпачок сервисного порта на стопорном клапане со стороны трубы для газа наружного прибора. (В изначальном виде запорные клапаны полностью закрыты и прикрыты колпачками.)
- 2) Подключите клапан коллектора с измерителем и вакуумный насос к сервисному порту стопорного клапана на стороне трубы для газа наружного прибора.



Меры предосторожности при использовании контрольного клапана



Если при креплении контрольного клапана к сервисному порту прилагать чрезмерное давление, сердечник клапана может деформироваться или открутиться. Это может привести к утечке газа.

При креплении контрольного клапана к сервисному порту убедитесь, что сердечник клапана находится в закрытом положении, затем затяните часть А. Не затягивайте часть А или не поворачивайте корпус, если сердечник клапана находится в открытом положении.

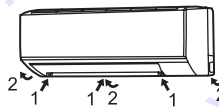
- 3) Включите вакуумный насос. (Продолжайте создавать вакуум в течение не менее 15 минут.)
- 4) Проверьте вакуум с помощью клапана коллектора с измерителем, затем закройте клапан коллектора с измерителем и остановите вакуумный насос.
- 5) Оставьте систему в таком состоянии на одну-две минуты. Убедитесь, что стрелка на клапане коллектора с измерителем остается в неподвижном состоянии. Убедитесь, что манометр показывает разрежение - 0,101 МПа [маном.] (-760 мм.рт.ст.).
- 6) Быстро снимите клапан коллектора с измерителем с сервисного порта стопорного клапана.
- 7) После подсоединения труб хладагента и их продувки полностью откройте все стопорные клапаны с обеих сторон трубы для газа и трубы для жидкости. При эксплуатации прибора с не полностью открытыми клапанами снижается его эффективность, что приводит к неисправностям.

5. ПЕРЕМЕЩЕНИЕ И ОБСЛУЖИВАНИЕ

5-1. СНЯТИЕ И УСТАНОВКА ПАНЕЛЬНОГО БЛОКА

Порядок снятия

- 1) Открутите 3 винта крепления панельного блока.
- 2) Снимите панельный блок. Сначала снимайте нижнюю часть!



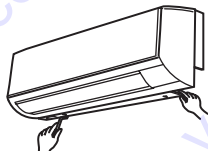
Порядок установки

- 1) Установите панельный блок в порядке, обратном процедуре снятия.
- 2) Обязательно нажмите на отмеченные стрелками места для окончательного крепления панельного блока к прибору.



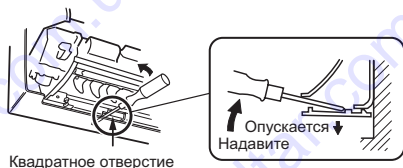
5-2. СНЯТИЕ ВНУТРЕННЕГО ПРИБОРА

Снимите нижнюю часть внутреннего прибора с установочной пластины. При освобождении угловой части, освободите и левый, и правый нижний угол внутреннего прибора и потяните за него вниз и вперед, как показано на рисунке справа.



Если вышеописанный метод неприменим

Снимите панель и вставьте шестигранные ключи в квадратные отверстия слева и справа, как показано на рисунке ниже, затем надавите на них вверх; при этом нижняя часть прибора опустится, и крючки будут освобождены.



- 8) См. п. 1-3, и заправьте предписанное количество хладагента, если необходимо. При работе с жидким хладагентом обязательно осуществляйте заправку медленно. В противном случае состав хладагента в системе может измениться, что отрицательно повлияет на производительность кондиционера.
- 9) Затяните колпачок сервисного порта для возврата к исходному состоянию.
- 10) Проверка на отсутствие утечек

4-2. ТЕСТОВЫЙ ПРОГОН

- 1) Вставьте вилку шнура питания в розетку электросети и/или включите прерыватель тока в сети.
- 2) Нажмите переключатель аварийного управления (E.O. SW). В течение 30 минут будет выполняться тестовый прогон. Если верхняя лампочка индикатора работы прибора мигает каждые 0,5 секунд, проверьте правильность подключения соединительного провода внутреннего/наружного приборов (A). После тестового прогона запустится аварийный режим (заданная температура 24°C).
- 3) Для остановки работы нажмите кнопку E.O. SW несколько раз, пока все светодиодные лампы не погаснут. Подробнее см. инструкции по эксплуатации.

Проверка приема (инфракрасного) сигнала с пульта дистанционного управления

Нажмите кнопку ON/OFF (ВКЛ./ВЫКЛ.) на пульте дистанционного управления (6), при этом из внутреннего прибора должен издаваться электронный звуковой сигнал. Нажмите кнопку ON/OFF (ВКЛ./ВЫКЛ.) еще раз, чтобы выключить кондиционер.

- После остановки компрессора включается защитное устройство механизма повторного запуска, предотвращающее включение компрессора в течение 3 минут с целью защиты кондиционера.



4-3. ФУНКЦИЯ АВТОЗАПУСКА

Данное изделие оснащено функцией автозапуска. Если в ходе работы прекратится подача электроэнергии, например, при отключении электропитания, данная функция автоматически возобновит работу с предыдущими настройками после восстановления электропитания. (Подробнее см. инструкции по эксплуатации.)

Осторожно:

- После тестового прогона или проверки приема сигнала с пульта дистанционного управления отключите прибор кнопкой E.O. SW или с пульта дистанционного управления перед отключением электропитания. Если этого не сделать, прибор начнет работу автоматически при возобновлении электропитания.

Для пользователя

- После установки прибора обязательно расскажите пользователю о функции автозапуска.
- Если функция автозапуска не нужна, ее можно отключить. Свяжитесь с представителем сервисной службы, чтобы отключить данную функцию. Подробнее см. инструкции по обслуживанию.

4-4. ПОЯСНЕНИЕ ДЛЯ ПОЛЬЗОВАТЕЛЯ

- Используя ИНСТРУКЦИИ ПО ЭКСПЛУАТАЦИИ, объясните пользователю, как эксплуатировать кондиционер (как пользоваться пультом дистанционного управления, как снимать воздушные фильтры, как вынимать и вставлять пульт дистанционного управления в держатель пульта дистанционного управления, как осуществлять чистку, меры предосторожности при эксплуатации и т.д.).
- Посоветуйте пользователю внимательно прочитать ИНСТРУКЦИИ ПО ЭКСПЛУАТАЦИИ.

5-3. ОТКАЧКА

При установке на новом месте или утилизации кондиционера, выполните откачку системы в соответствии с процедурой ниже, чтобы в атмосферу не попал хладагент.

- 1) Подключите клапан коллектора с измерителем к сервисному порту стопорного клапана на стороне трубы для газа наружного прибора.
- 2) Полностью закройте стопорный клапан на стороне трубы для жидкости наружного прибора.
- 3) Закройте стопорный клапан на стороне трубы для газа наружного прибора почти до конца, чтобы его можно было легко закрыть полностью, когда стрелка манометра будет указывать на значение в 0 МПа [маном.] (0 кгс/см²).
- 4) Включите аварийное управление в режиме ОХЛАЖДЕНИЕ (COOL). Для запуска аварийного управления в режиме ОХЛАЖДЕНИЕ (COOL) выньте вилку питания из розетки и/или выключите автоматический выключатель. Через 15 секунд вставьте вилку шнура питания в розетку и/или включите выключатель, а затем нажмите E.O. SW один раз. (В режиме ОХЛАЖДЕНИЕ (COOL) кондиционер может работать непрерывно до 30 минут.)
- 5) Полностью закройте стопорный клапан на стороне трубы для газа наружного прибора, когда стрелка на манометре будет находиться в диапазоне 0,05 - 0 МПа [маном.] (ок. 0,5 - 0 кгс/см²).
- 6) Остановите аварийное управление в режиме ОХЛАЖДЕНИЕ (COOL). Нажмите кнопку E.O. SW несколько раз, пока все светодиодные лампы не погаснут. Подробнее см. инструкции по эксплуатации.

Примечание:

Завершите откачку в течение 3 минут. После 3 минут прибор автоматически выключится, чтобы не допустить взрыва в случае смешивания воздуха с хладагентом.

⚠ ПРЕДУПРЕЖДЕНИЕ

При сливании хладагента, останавливайте компрессор до отключения труб с хладагентом. Попадание внутрь компрессора воздуха и т.п. может привести к взрыву.

This product is designed and intended for use in the residential, commercial and light-industrial environment.

The product at hand is based on the following EU regulations: 2006/95/EC: Low Voltage Directive
2006/42/EC: Machinery Directive
2004/108/EC: Electromagnetic Compatibility Directive

MITSUBISHI ELECTRIC CORPORATION

HEAD OFFICE: TOKYO BLDG., 2-7-3, MARUNOUCHI, CHIYODA-KU, TOKYO 100-8310, JAPAN
AUTHORIZED REPRESENTATIVE IN EU:
MITSUBISHI ELECTRIC EUROPE B.V.
HARMAN HOUSE, 1 GEORGE STREET, UXBRIDGE, MIDDLESEX UB8 1QQ, U.K.