

ПОГРУЖНЫЕ НАСОСЫ

БЫТОВЫЕ ПОГРУЖНЫЕ НАСОСЫ

МОДЕЛЬ	НОМИНАЛ. МОЩНОСТЬ		Q м ³ /ч л/мин	0	1	2	3	4,5	5	6	7	7,5	9	10	12	15	18
	кВт	л.с.		0	16,6	33,3	50	75	83,3	100	116,6	125	150	166,6	200	250	300
NOVA 180 M-A	0,20	0,28	H (м)	4,95	4,45	3,9	3,15	1,7	1,15								
NOVA 180 M-NA	0,20	0,28		4,95	4,45	3,9	3,15	1,7	1,15								
NOVA 200 M-NA	0,22	0,30		7,1	6,6	6,1	5,6	4,9	4,7	4,2	3,7	3,5	2,8	2,35	1,5		
NOVA 300 M-A	0,22	0,30		7,18	6,7	6,23	5,8	5,2	5	4,6	4,2	4	3,42	3	2,2		
NOVA 600 M-A	0,55	0,75		10,2	9,7	9,3	8,9	8,3	8,1	7,8	7,4	7,2	6,6	6,1	5	3,1	
NOVA 600 M-NA	0,55	0,75		10,2	9,7	9,3	8,9	8,3	8,1	7,8	7,4	7,2	6,6	6,1	5	3,1	
NOVA 600 T-NA	0,55	0,75		10,2	9,7	9,3	8,9	8,3	8,1	7,8	7,4	7,2	6,6	6,1	5	3,1	
NOVA SALT	0,20	0,28		6	5,4	4,7	3,9	2,8	2,5	1,7	1	0,5					
VERTY NOVA 200	0,20	0,28		6,9	6,5	6	5,8	4,5	4	3	1,8						
VERTY NOVA 400	0,4	0,55		9	8,8	8,5	8,1	7,8	7	6,7	1,8	5,7	4,2	3,5			

DRENAG

МОДЕЛЬ	НОМИНАЛ. МОЩНОСТЬ		Q м ³ /ч л/мин	0	3	6	9	12	15	18	24	30	36	42	48	54	60	66
	кВт	л.с.		0	50	100	150	200	250	300	400	500	600	700	800	900	1000	1100
DRENAG 500 MA	0,37	0,50	H (м)	6,2	4,6	3,5	2,5	1,8										
DRENAG 500 M-NA	0,37	0,50		6,2	4,6	3,5	2,5	1,8										
DRENAG 700 MA	0,55	0,70		9,4	8	6,5	5,2	4,2	3,2	2,5								
DRENAG 700 M-NA	0,55	0,70		9,4	8	6,5	5,2	4,2	3,2	2,5								
DRENAG 700 T-NA	0,55	0,70		9,4	8	6,5	5,2	4,2	3,2	2,5								
DRENAG 900 MA	0,75	1		13	11,6	10,4	8,8	7,3	5,9	4,5	2,5							
DRENAG 900 M-NA	0,75	1		13	11,6	10,4	8,8	7,3	5,9	4,5	2,5							
DRENAG 900 T-NA	0,75	1		13	11,6	10,4	8,8	7,3	5,9	4,5	2,5							
DRENAG 1000 M-A / M-NA	1	1,36		15,3	13,7	12,1	10,5	8,7	6,8	4,7								
DRENAG 1000 T-NA	1	1,36		15,3	13,7	12,1	10,5	8,7	6,8	4,7								
DRENAG 1200 M-A / M-NA	1,2	1,6		17	15,4	13,8	12,4	10,7	9	7,3	3,3							
DRENAG 1200 T-NA	1,2	1,6		17	15,4	13,8	12,4	10,7	9	7,3	3,3							
DRENAG 1400 M	1,1	1,5		19,2		17	15,9	14,6	13,5	12,1	9	5,5						
DRENAG 1800 T	1,5	2		21,5		20	19	18	16,5	15,2	12	8,5	4,5					
DRENAG 1600 MA	1,1	1,5		8	7,6	7,2	7	6,7	6,4	6	5,3	4,7	3,9	2,8				
DRENAG 1600 T-NA	1,1	1,5		8	7,6	7,2	7	6,7	6,4	6	5,3	4,7	3,9	2,8				
DRENAG 2000 T-NA	1,4	1,9		10,8	10,5	10,3	10	9,7	9,4	9,1	8,4	7,4	6,4	5,3	4,2	2,9		
DRENAG 2500 T-NA	1,8	2,4		15	14,4	13,9	13,5	13,1	12,8	12,4	11,7	10,9	9,9	8,9	7,9	6,7	5,3	3,9
DRENAG 3000 T-NA	2,2	2,9	18,2	17,9	17,6	17,2	16,8	16,4	15,9	14,9	14	12,9	12	10,9	9,9	8,2	6,2	

DIG

МОДЕЛЬ	НОМИНАЛ. МОЩНОСТЬ		Q м ³ /ч л/мин	0	6	12	18	24	30	36	42	48	54	60	72	84	96	108	120	132	144	180	216	252	
	кВт	л.с.		0	100	200	300	400	500	600	700	800	900	1000	1200	1400	1600	1800	2000	2200	2400	3000	3600	4200	
DIG 1100 MA	1,1	1,5	H (м)	11,3	10,6	9,6	8,5	7,4	6,5	5,3	3,8	3,0													
DIG 1100 M-NA	1,1	1,5		11,3	10,6	9,6	8,5	7,4	6,5	5,3	3,8	3,0													
DIG 1100 T-NA	1,1	1,5		11,3	10,6	9,6	8,5	7,4	6,5	5,3	3,8	3,0													
DIG 1500 T-NA	1,5	2,0		13		11,0	10,0	9,0	8,0	6,8	5,3	4,0													
DIG 1800 T-NA	1,8	2,4		17,6		15,0	13,8	12,5	11,0	9,4	8,1	6,3	4,9												
DIG 2200 T-NA	2,2	3		20,1		16,8	15,2	14,1	12,4	10,6	9,1	7,4	5,9												
DIG 3700 AP T-NA	3,7	5		34,6		31,7	29,8	27,5	25	22,7	20	17,4	14,6	11,8	5										
DIG 3700 MP T-NA	3,7	5		18,4		18,1	17,6	17,5	17	16	15,5	15	14	13	11,3	9,6	7,8	5	3,6						
DIG 5500 AP T-NA	5,5	7,5		41,6		36,8	35,3	32,4	30	27	22	21,2	18	14	6										
DIG 5500 MP T-NA	5,5	7,5		23,4		22,8	22,5	22	21,8	21,6	20,2	19,8	19,2	18,8	16,2	14	12	9,5	7,2	4,8					
DIG 8500 AP T-NA	8,5	11,4		45		40,0	38,0	36,0	34,0	32,0	30,0	28,0	26,0	24,0	20,0	16,0	12,0	8,0	5,0						
DIG 8500 MP T-NA	8,5	11,4		45		40,0	38,0	36,0	34,0	32,0	30,0	28,0	26,0	24,0	20,0	16,0	12,0	8,0	5,0						
DIG 11000 AP T-NA	11	15		58		54,0	52,0	50,5	49,0	47,5	46,0	44,0	42,0	40,0	36,0	31,0	26,0	21,0	16,0	11,0					
DIG 11000 MP T-NA	11	15		58		54,0	52,0	50,5	49,0	47,5	46,0	44,0	42,0	40,0	36,0	31,0	26,0	21,0	16,0	11,0					





ПОГРУЖНЫЕ НАСОСЫ ДЛЯ ДРЕНАЖА



NOVA 200

Назначение. Разработано специально для индивидуальных систем дренажа и водоотведения, в том числе и фекальных вод.

Рабочий диапазон. Производительность: от 0,3 до 16 куб.м/ч, напор: до 10,2 м водяного столба.

Максимальное рабочее давление: максимальная глубина погружения – 7 м.

Перекачиваемая жидкость. Состав: для Nova – дренажные и сточные воды без длиноволокнистых включений, для Feка – дренажные и сточные воды из септиков и выгребных ям. Температура: от 0°C до +35°C.

Основные материалы. Гидравлический корпус, рабочее колесо, верхняя крышка и решетка на всасывании – технополимер; герметичный кожух двигателя, вал и крепежные винты – нержавеющая сталь; сальниковые уплотнения вала – NRB.

Особенности. Уплотнение вала – масляная камера с двумя сальниковыми уплотнениями. Двигатели однофазных моделей оборудованы встроенным конденсатором и тепловым выключателем. Для трехфазных двигателей необходимо предусмотреть внешнюю защиту от перегрузки. Модели с индексом «М-А» дополнительно оборудованы поплавковым выключателем.

Монтаж. Вал двигателя в вертикальном положении. При продолжительной работе насос может находиться в не полностью погруженном положении до уровня верхней крышки.

Стандартное электропитание: 1x230 В, 3x400 В.

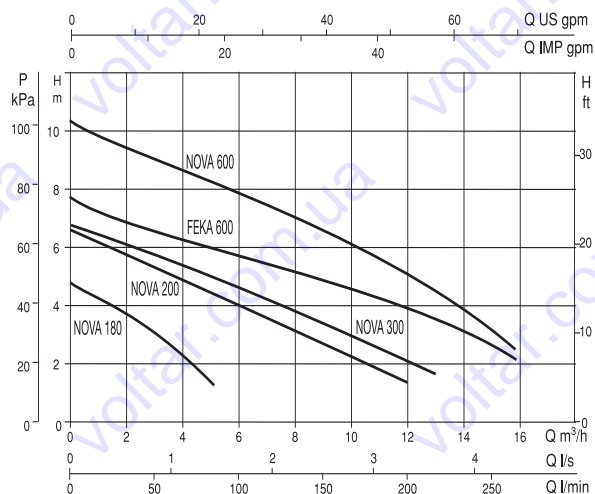
Степень защиты: IP 68.

Класс изоляции: F

ТЕХНИЧЕСКИЕ ХАРАКТЕРИСТИКИ

МОДЕЛЬ	КОД	ЭЛЕКТРИЧЕСКИЕ ХАРАКТЕРИСТИКИ				
		ИСТОЧНИК ПИТАНИЯ	МАКС. МОЩНОСТЬ кВт	НОМИНАЛ. МОЩНОСТЬ		In А
				кВт	л.с.	
NOVA 180 M-A	103022814	1X220-240 V~	0,19	0,2	0,28	0,9
NOVA 180 M-NA	103022944	1X220-240 V~	0,19	0,2	0,28	0,9
NOVA 200 M-NA	103022624	1X220-240 V~	0,35	0,22	0,3	1,5
NOVA 300 M-A	103022014	1X220-240 V~	0,35	0,22	0,3	1,6
NOVA 600 M-A	103022414	1X220-240 V~	0,80	0,55	0,75	3,4
NOVA 600 M-NA	103022584	1X220-240 V~	0,80	0,55	0,75	3,4
NOVA 600 T-NA	103000064	3X400 V~	0,80	0,55	0,75	1,6

A = Автоматический с поплавком. NA = Не автоматический без поплавка

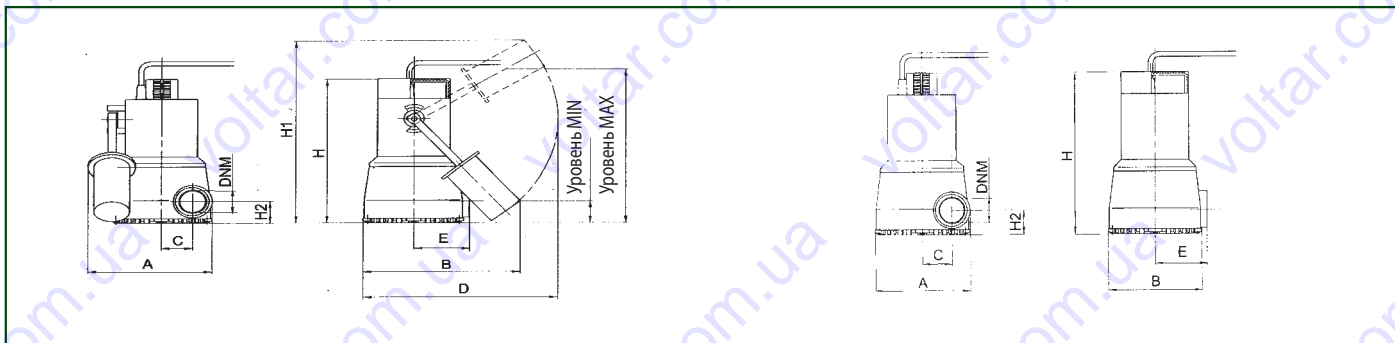


NOVA

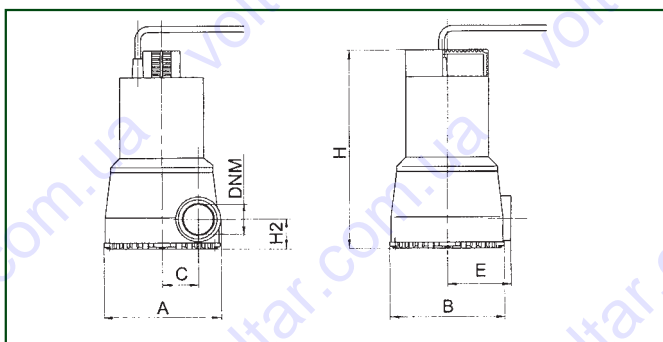
ПОГРУЖНЫЕ ДРЕНАЖНЫЕ НАСОСЫ

РАЗМЕРЫ И ВЕС

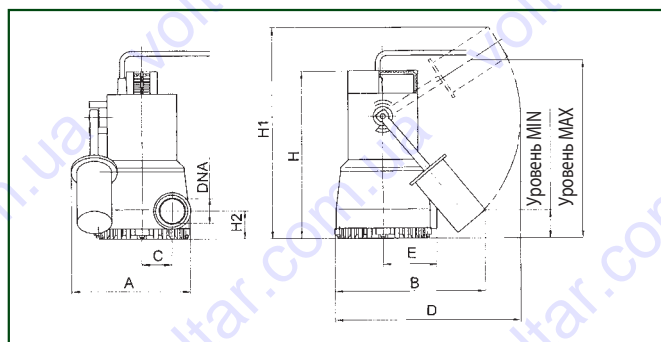
NOVA 180



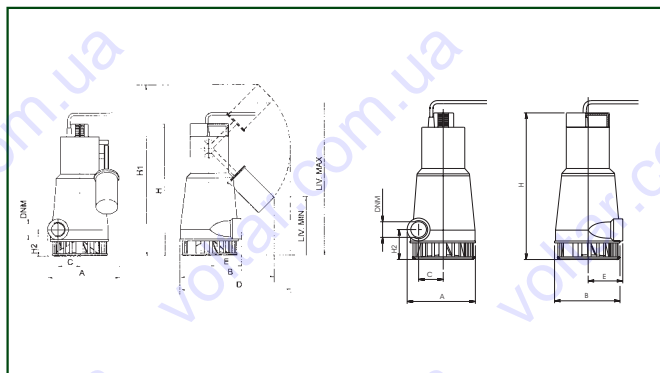
NOVA 200



NOVA 300



NOVA 600



МОДЕЛЬ	A	B	C	D	E	H	H1	H2	уровень МИН.	уровень МАКС.	DNM	РАЗМЕРЫ УПАКОВКИ			КАБЕЛЬ	К-ВО НА ПАЛLETTE	ВЕС кг
												L/A	L/B	H			
NOVA 180 M-A	181	235	46	296	82	253	345	38	77	77	1 1/4"	287	202	320	5 mt.	48	4,6
NOVA 180 M-NA	148	148	46	-	82	253	-	38	-	-	1 1/4"	287	202	320	10 mt.	48	4,5
NOVA 180 M-A SV*	181	235	46	296	82	253	345	38	77	77	1 1/4"	287	202	320	5 mt.	48	4,6
NOVA 180 M-NA SV*	148	148	46	-	82	253	-	38	-	-	1 1/4"	287	202	320	10 mt.	48	4,5
NOVA 200 M-NA	148	148	46	-	82	253	-	38	-	-	1 1/4"	287	202	320	10 mt.	48	4,5
NOVA 200 M-NA SV*	148	148	46	-	82	253	-	38	-	-	1 1/4"	287	202	320	10 mt.	48	4,5
NOVA 300 M-A	181	235	46	296	82	262	354	47	85	85	1 1/4"	287	202	320	5 mt.	48	4,6
NOVA 300 M-A SV*	181	235	46	296	82	262	354	47	85	85	1 1/4"	287	202	320	10 mt.	48	4,6
NOVA 600 M-A	193	235	56	296	90	368	443	73	190	190	1 1/4"	287	202	431	5 mt.	32	7
NOVA 600 (M-T)-NA	162	160	56	-	90	368	-	73	-	-	1 1/4"	287	202	431	10 mt.	32	6,7
NOVA 600 M-A SV*	193	235	56	296	90	368	443	73	190	190	1 1/4"	287	202	431	5 mt.	32	7
NOVA 600 (M-T)-NA SV*	162	160	56	-	90	368	-	73	-	-	1 1/4"	287	202	431	10 mt.	32	6,7

DAB

WATER • TECHNOLOGY

DAB PUMPS оставляет за собой право производить изменения без предварительного уведомления