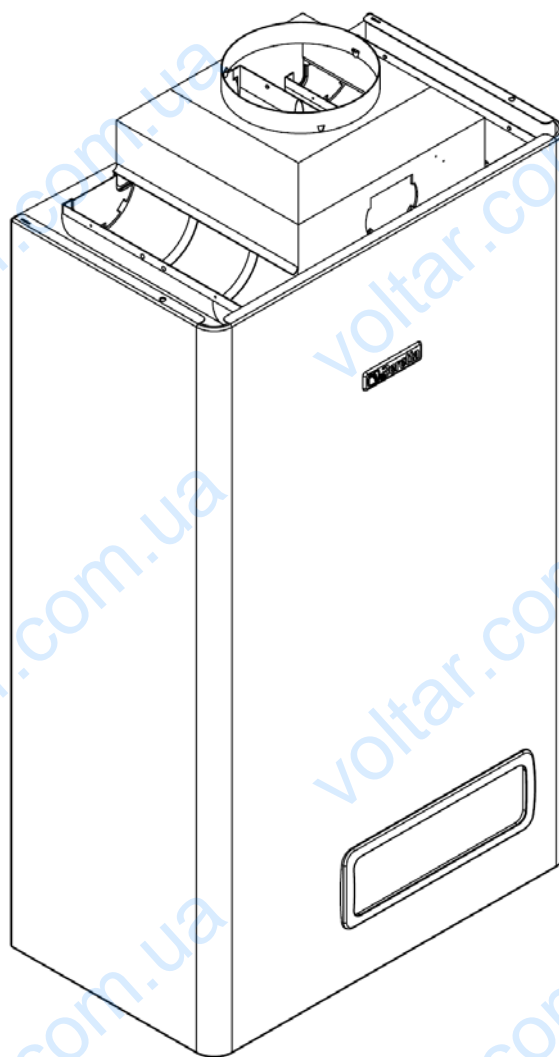


Ciao 24 CAI

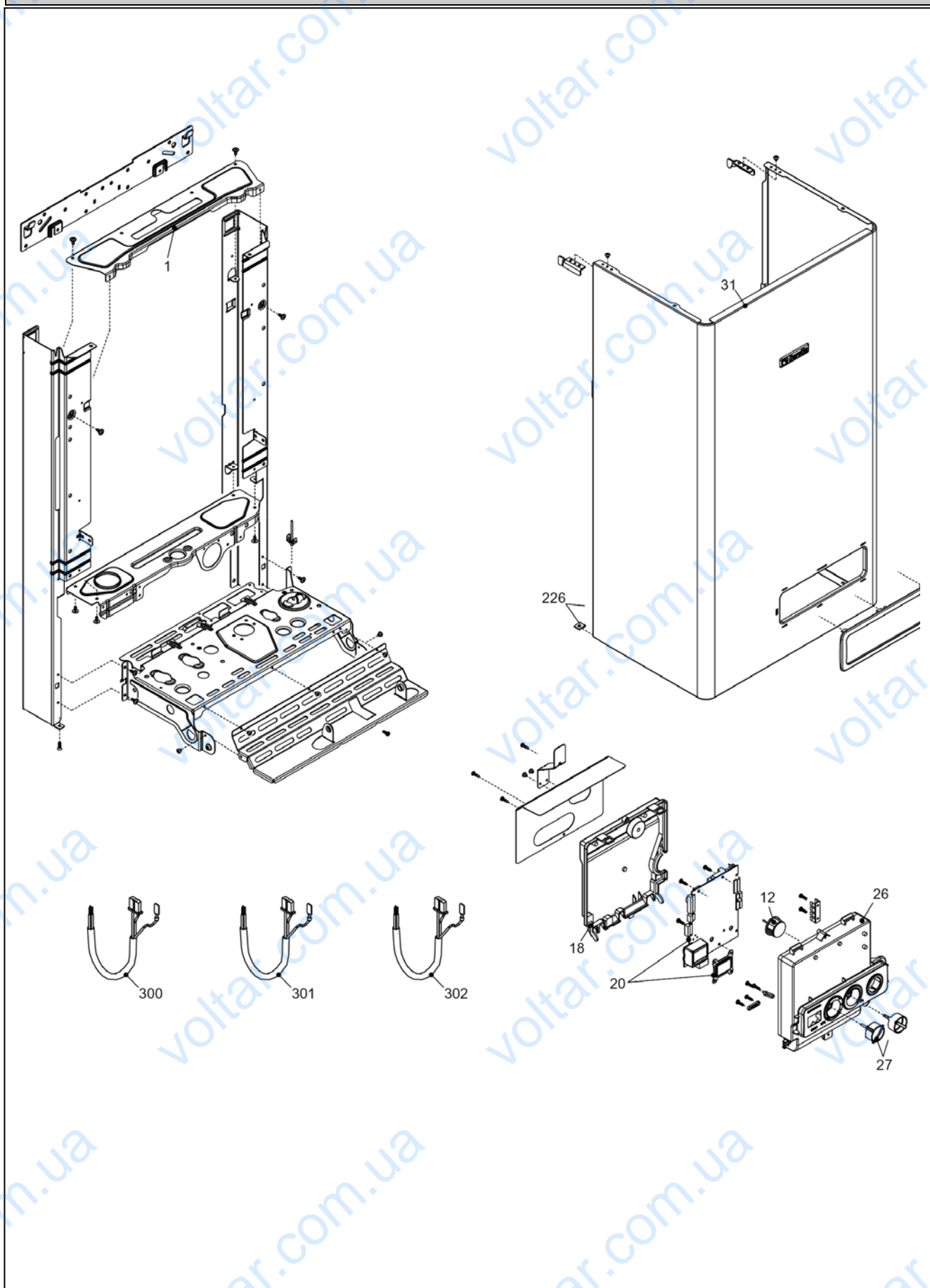


MODEL	PART NUMBER	
	MTN	GPL
Ciao 24 CAI Russia	20049246 (G2X)	-

Cod.E665 Rev.0.0 (04/2012)

Ciao 24 CAI

КОРПУС, ОБЛИЦОВКА, ПАНЕЛЬ УПРАВЛЕНИЯ

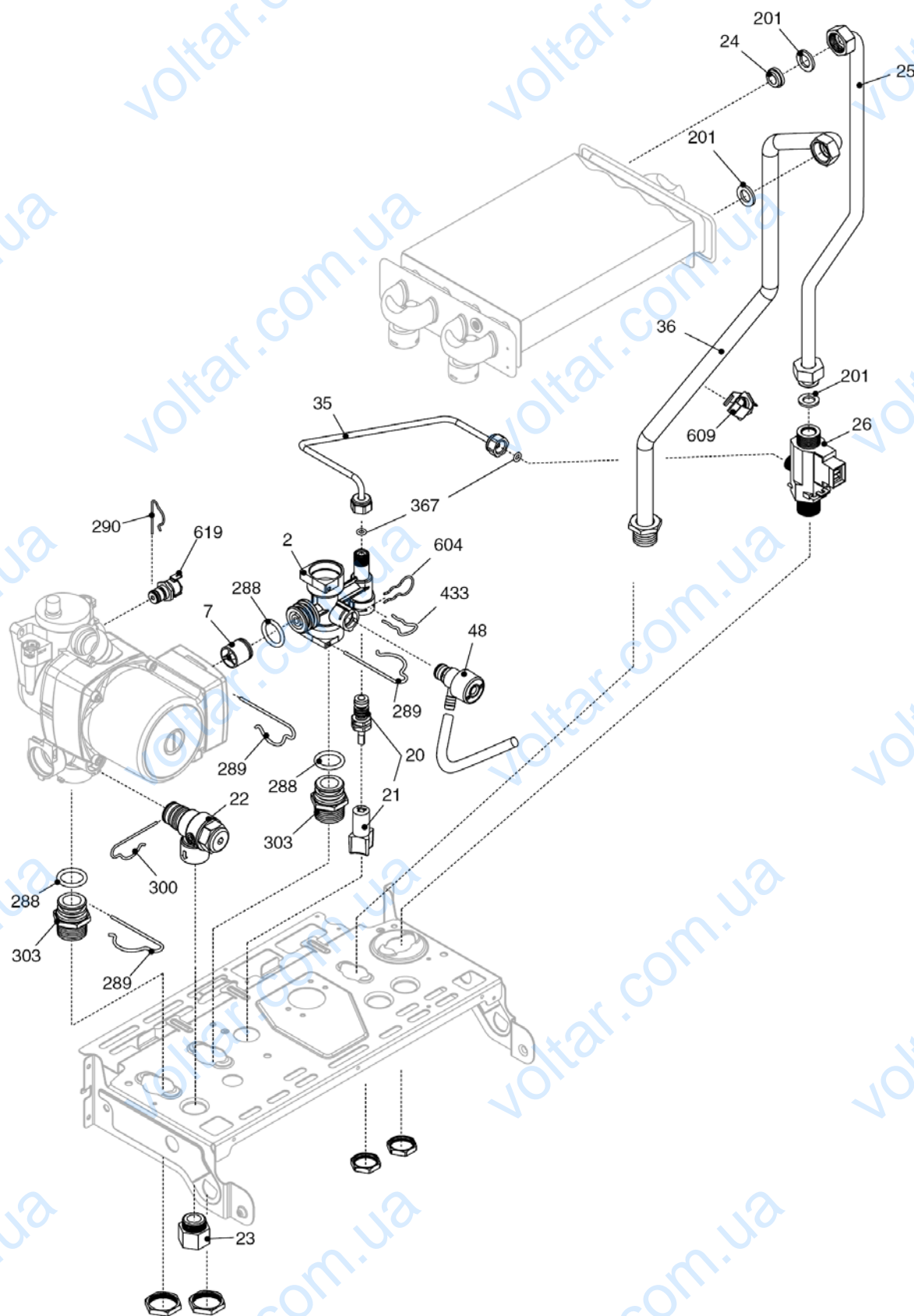


Ciao 24 CAI**КОРПУС, ОБЛИЦОВКА, ПАНЕЛЬ УПРАВЛЕНИЯ**

№	Наименование	Артикул
1	Рама котла	20013599
12	Термоманометр	20049617
18	Ручка	20049616
20	Электронная плата	20050977
26	Панель управления	20050979
27	Ручка	20028780
31	Облицовка	20049697
226	Клипсы	5128
300	Кабель электропитания	1547
301	Кабель электропитания	20005572
302	Кабель низкого напряжения	20013350

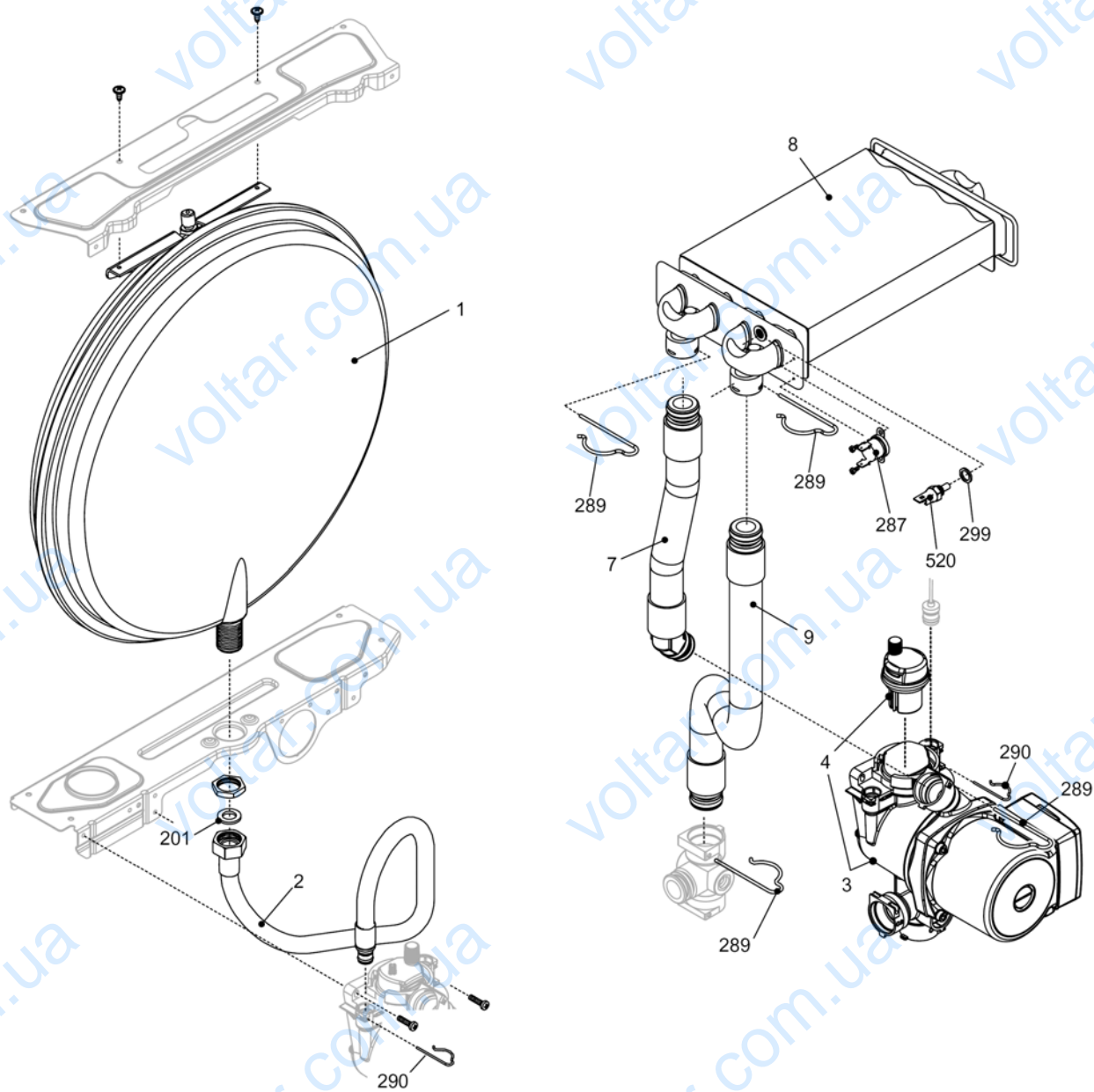
Ciao 24 CAI

ГИДРАВЛИЧЕСКАЯ ГРУППА 1



Ciao 24 CAI**ГИДРАВЛИЧЕСКАЯ ГРУППА 1**

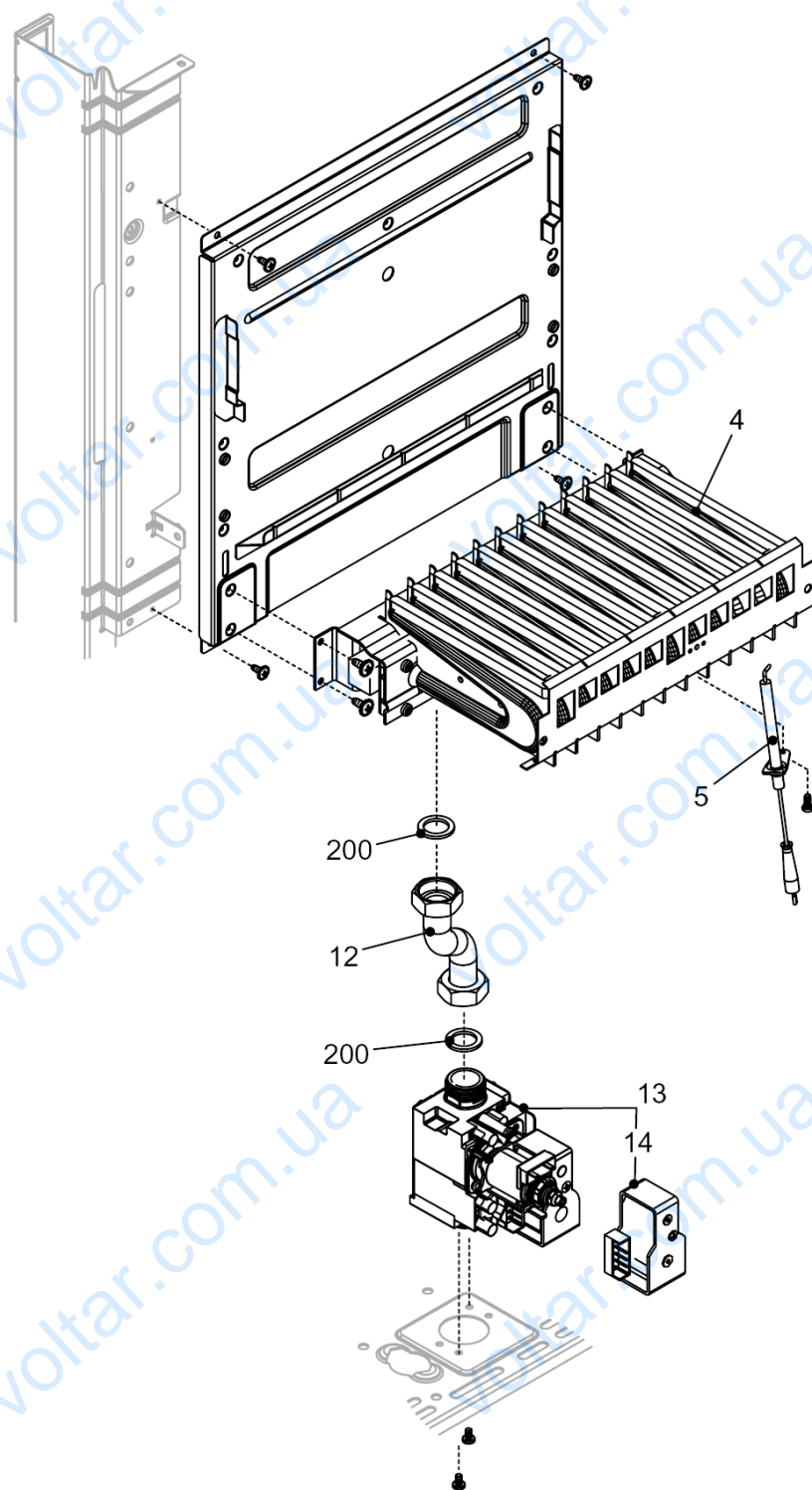
№	Наименование	Артикул
2	Обратный патрубок	20000532
7	Клапан байпаса	20007783
20	Кран подпитки	20035649
21	Ручка крана подпитки	20035648
22	Сбросной клапан	2907
23	Муфта	10022499
24	Ограничитель протока	8009
25	Патрубок холодной воды	10020714
26	Датчик протока	10022752
35	Патрубок подачи	20000538
36	Патрубок	20013612
48	Кран сливной	20000533
201	Прокладка	5026
288	Сальник	6898
289	Пружинная скоба	2223
290	Пружинная скоба	2165
300	Пружинная скоба	2222
303	Муфта	2217
367	Сальник	8542
433	Пружинная скоба	10024986
604	Клипсы	20000539
609	Датчик NTC	20000713
619	Реле давления	20003181



Ciao 24 CAI

ГИДРАВЛИЧЕСКАЯ ГРУППА 2

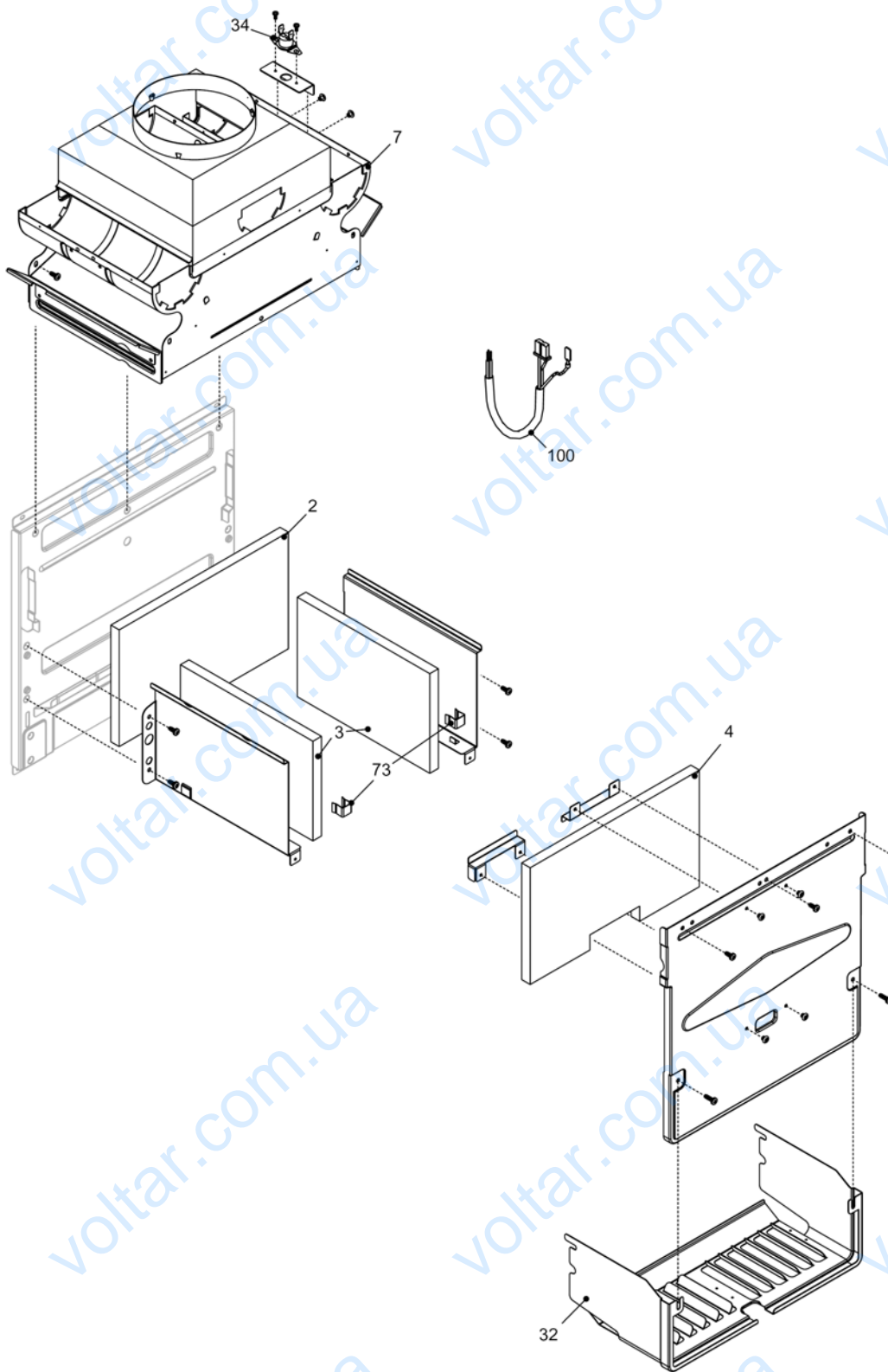
№	Наименование	Артикул
1	Расширительный бак	2204
2	Патрубок расширительного бака	10023603
3	Насос	20001761
4	Воздухоотводчик	20035019
7	Гибкий патрубок	10022000
8	Теплообменник	10021419
9	Гибкий патрубок	10022002
201	Прокладка	5026
287	Предельный термостат	2258
289	Пружинная скоба	2223
290	Пружинная скоба	2165
299	Прокладка	10022726
520	Датчик NTC	10027352



Ciao 24 CAI

ТОПОЧНАЯ ГРУППА I

№	Наименование	Артикул
4	Горелка	10025273
5	Электрод розжига/ионизации	20049613
12	Газовый патрубок	10024330
13	Газовая арматура	20007784
14	Блок соленоидов	20040675
200	Прокладка	5023



Ciao 24 CAI

ТОПОЧНАЯ ГРУППА 2

№	Наименование	Артикул
2	Теплоизоляция задняя	20013583
3	Теплоизоляция боковая	20000692
4	Теплоизоляция передняя	20013582
7	Короб уходящих газов	10027526
32	Решетка камеры сгорания	10024609
34	Термостат дымовых газов	20013586
73	Клипсы	20013581
100	Кабель камеры сгорания	20014377