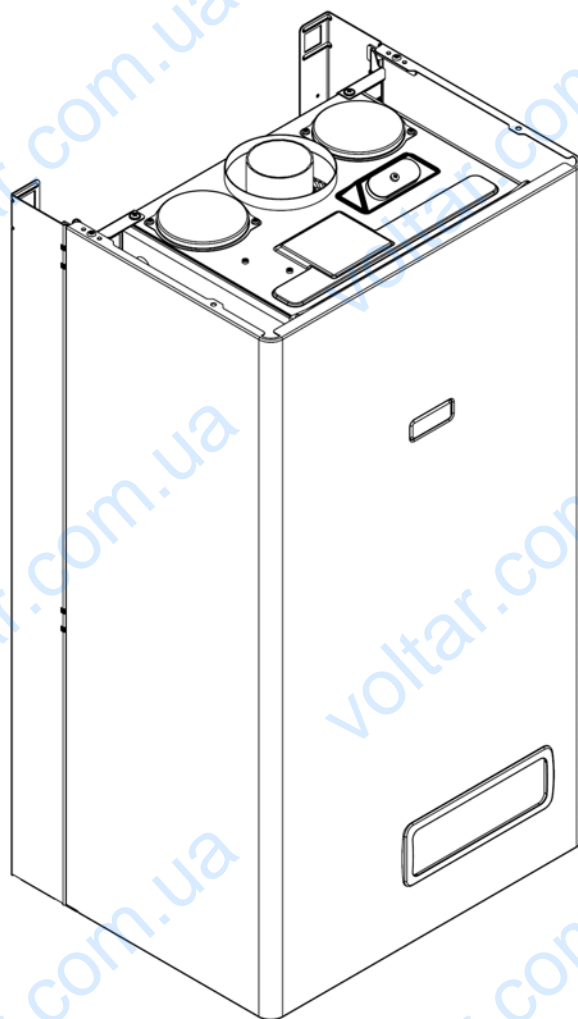


Ciao 28 CSI

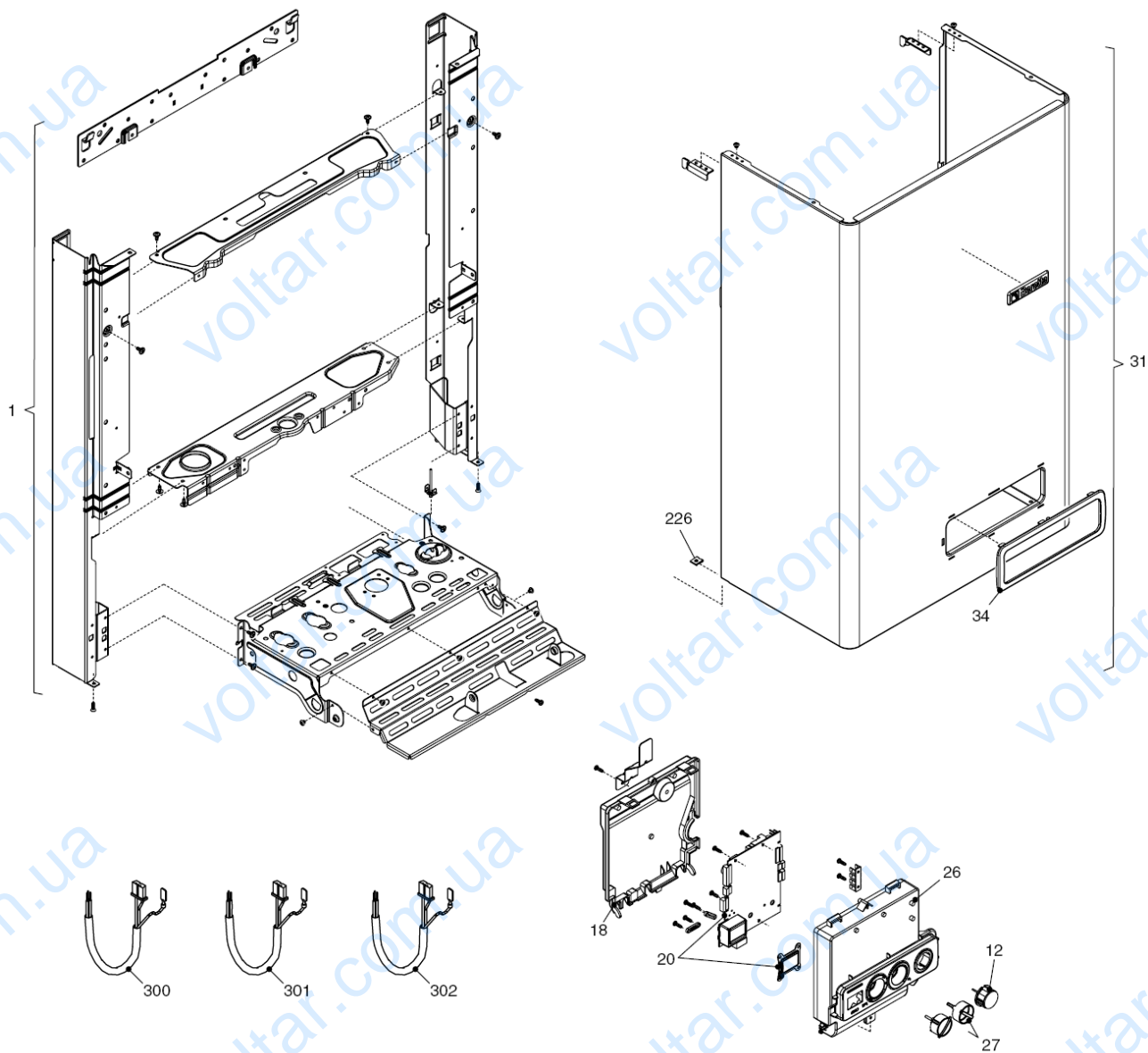


MODEL	PART NUMBER	
Ciao 28 CSI	MTN	GPL
Russia	20049343 (G1X)	-

Cod.E666 Rev.1.0 (04/2012)

Ciao 28 CSI

КОРПУС, ОБЛИЦОВКА, ПАНЕЛЬ УПРАВЛЕНИЯ

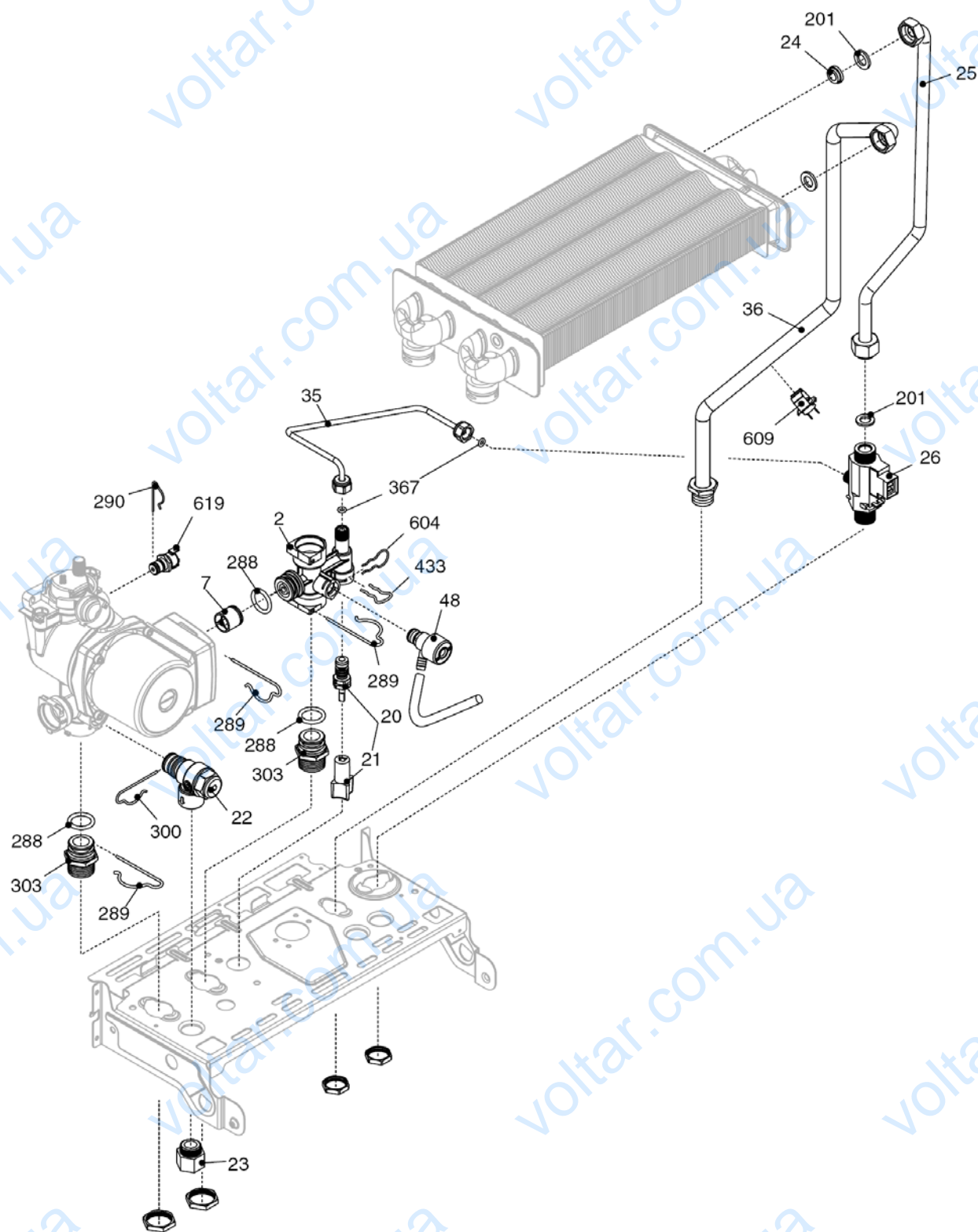


Ciao 28 CSI**КОРПУС, ОБЛИЦОВКА, ПАНЕЛЬ УПРАВЛЕНИЯ**

№	Наименование	Артикул
1	Рама котла	20020300
12	Термоманометр	20049617
18	Ручка	20049616
20	Электронная плата	20050977
26	Панель управления	20052140
27	Ручка	20028780
31	Облицовка	20051286
34	Рамка	20049610
226	Клипсы	5128
300	Кабель низкого напряжения	20013350
301	Кабель электропитания	1547
302	Кабель электропитания	20005572

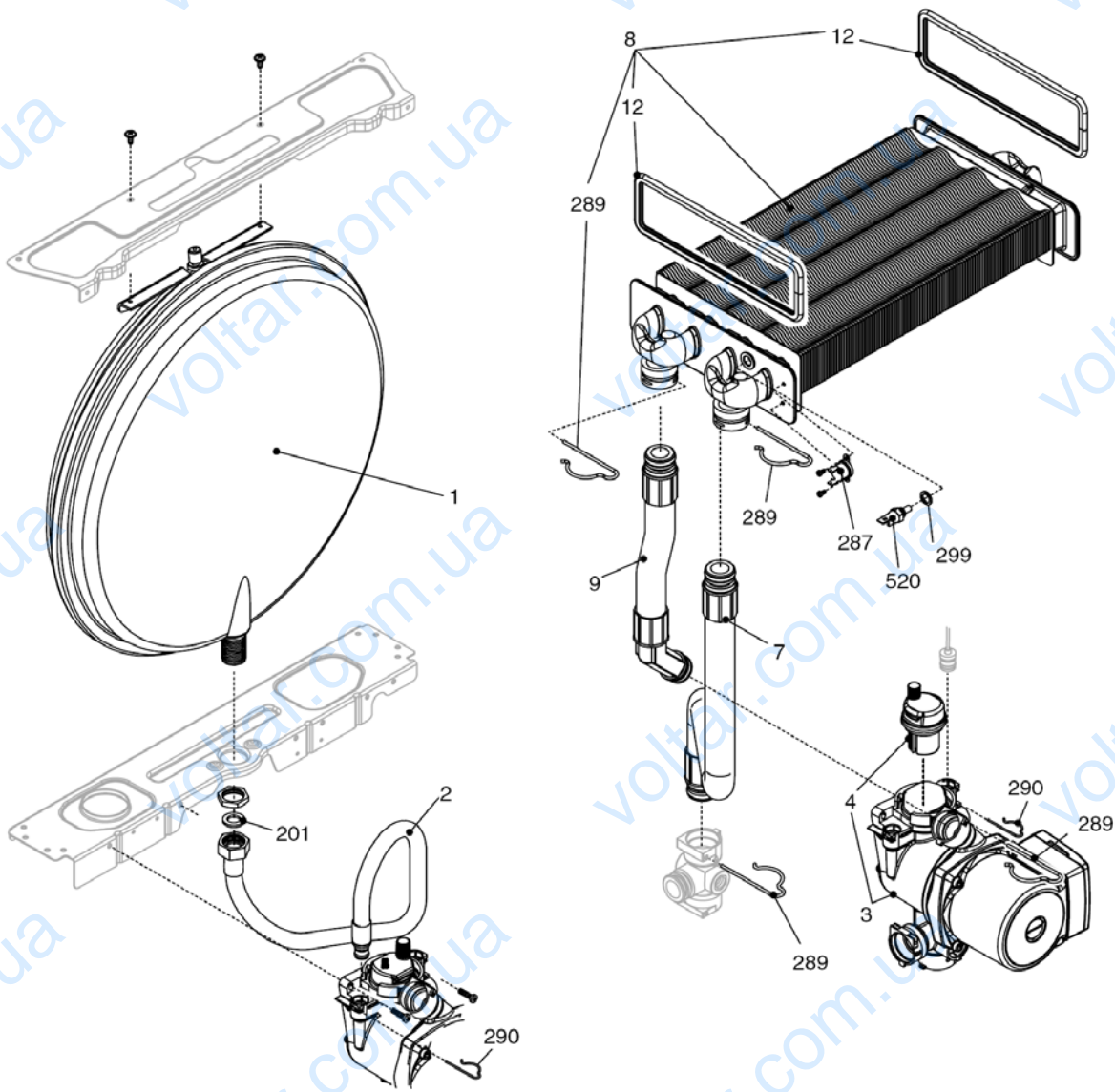
Ciao 28 CSI

ГИДРАВЛИЧЕСКАЯ ГРУППА 1



Ciao 28 CSI**ГИДРАВЛИЧЕСКАЯ ГРУППА 1**

№	Наименование	Артикул
2	Обратный патрубок	20000532
7	Клапан байпаса	2047
20	Кран подпитки	20035649
21	Ручка крана подпитки	20035648
22	Сбросной клапан	2907
23	Муфта	10022499
24	Ограничитель протока	9430
25	Патрубок холодной воды	10023950
26	Датчик протока	10022752
35	Патрубок подачи	20000538
36	Патрубок	20013353
48	Кран сливной	20000533
201	Прокладка	5026
288	Сальник	6898
289	Пружинная скоба	2223
290	Пружинная скоба	2165
300	Пружинная скоба	2222
303	Муфта	2217
367	Сальник	8542
433	Пружинная скоба	10024986
604	Клипсы	20000539
609	Датчик NTC	20000713
619	Реле давления	20003181



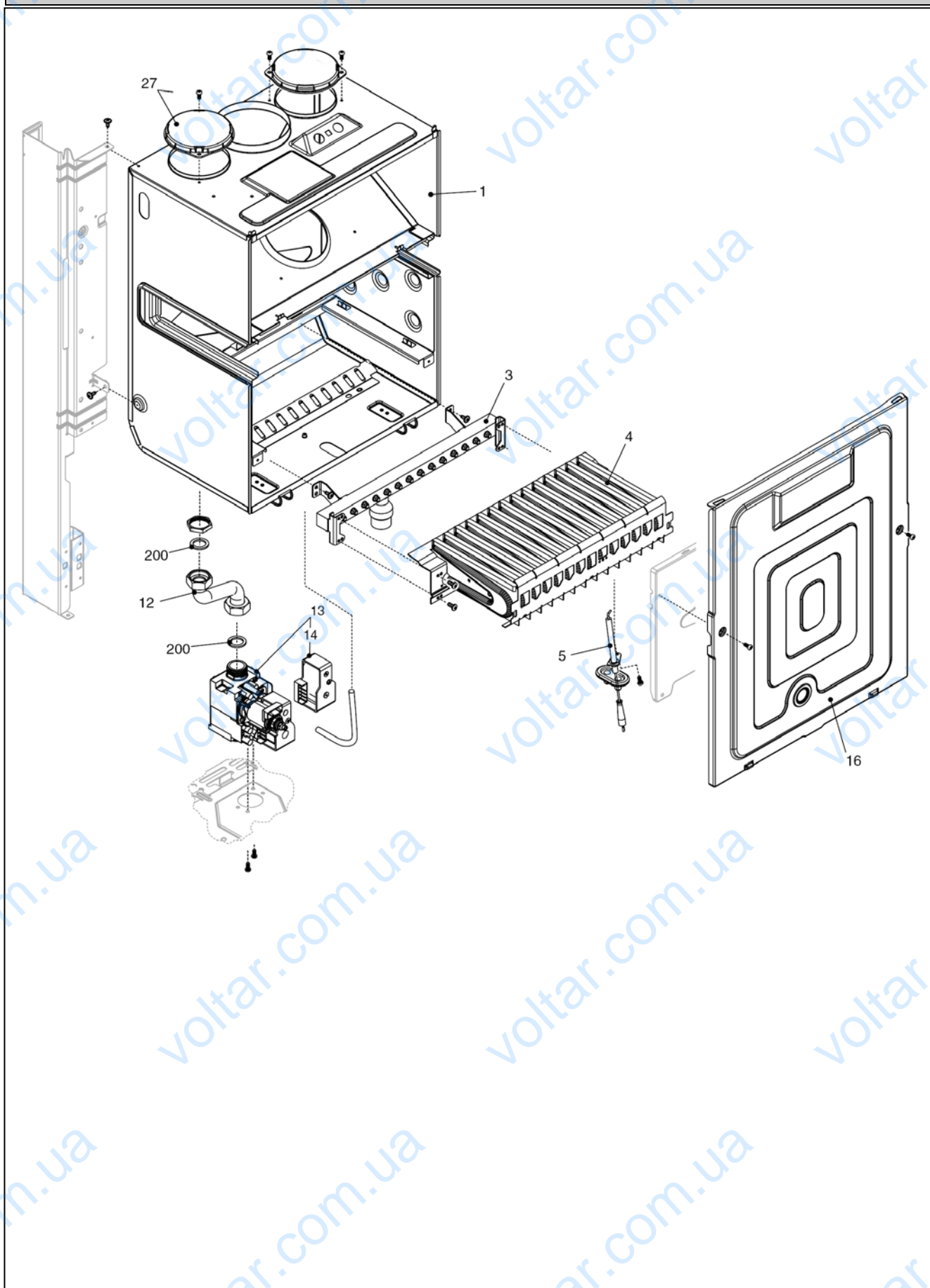
Ciao 28 CSI

ГИДРАВЛИЧЕСКАЯ ГРУППА 2

№	Наименование	Артикул
1	Расширительный бак	2204
2	Патрубок расширительного бака	10023603
3	Насос UP 15-50	20002906
4	Воздухоотводчик	20035019
7	Гибкий патрубок	10023948
8	Теплообменник	10023946
9	Гибкий патрубок	10023947
12	Прокладка	2226
201	Прокладка	5026
287	Предельный термостат	2258
289	Пружинная скоба	2223
290	Пружинная скоба	2165
299	Прокладка	10022726
520	Датчик NTC	10027352

Ciao 28 CSI

ТОПОЧНАЯ ГРУППА I



Ciao 28 CSI

ТОПОЧНАЯ ГРУППА I

№	Наименование	Артикул
1	Камера сгорания	10023904
3	Коллектор для природного газа	10023902
4	Горелка	10023901
5	Электрод розжига/ионизации	20049613
12	Газовый патрубок	10023996
13	Газовая арматура	20007784
14	Блок соленоидов	20040675
16	Передняя крышка камеры сгорания	10023928
27	Крышка	20005586
200	Прокладка	5023

Ciao 28 CSI**ТОПОЧНАЯ ГРУППА 2**

№	Наименование	Артикул
2	Теплоизоляция задняя	10023909
3	Теплоизоляция боковая	2231
4	Теплоизоляция передняя	10023910
10	Вентилятор	10023907
11	Трубка пито	10024191
12	Патрубок дымоудаления	10021972
20	Трубка газоанализа	10021973
22	Дроссельная шайба	20020311
22	Дроссельная шайба	20020309
22	Дроссельная шайба	20020310
25	Прессостат	10023908
26	Крышка	10020624
27	Заглушка	10020625
28	Пружина	10020626
100	Кабель камеры сгорания	20013349