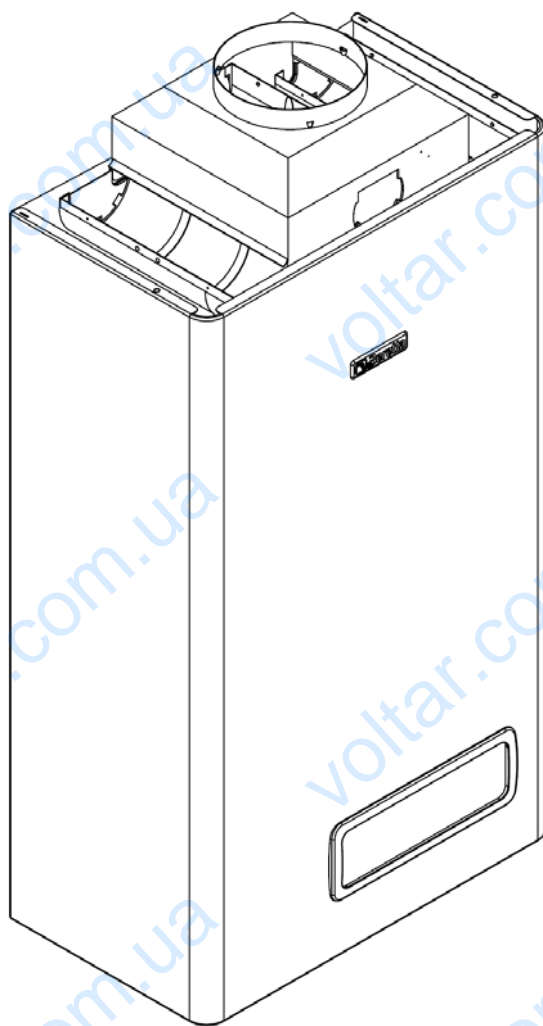


City 24 CAI



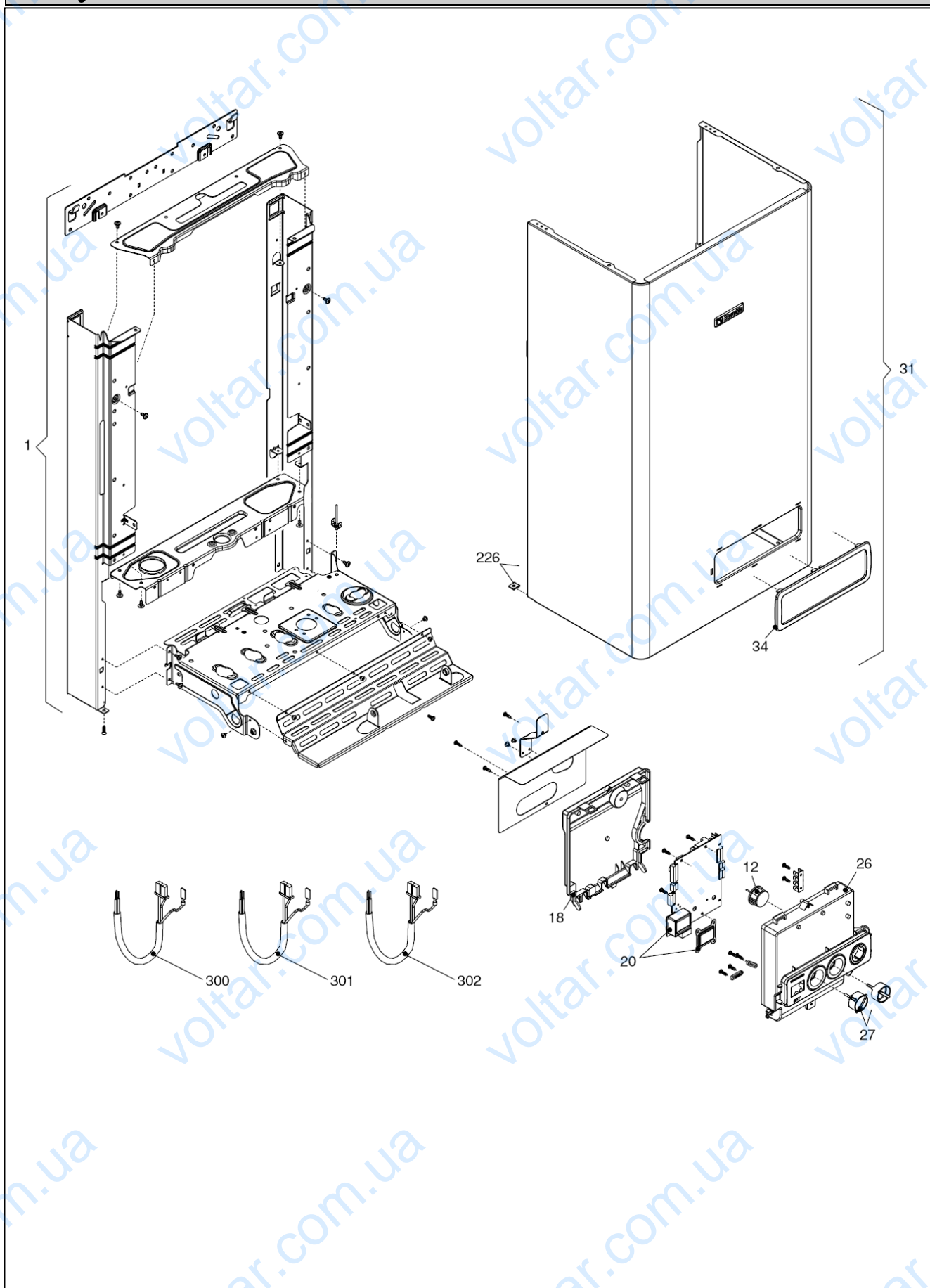
| MODEL | PART NUMBER | |
|-------------|-----------------------|----------|
| City 24 CAI | MTN 20048381 (G2W) | GPL - |

Russia

Cod.E658 Rev.1,0 (05/2012)

City 24 CAI

КОРПУС, ОБЛИЦОВКА, ПАНЕЛЬ УПРАВЛЕНИЯ



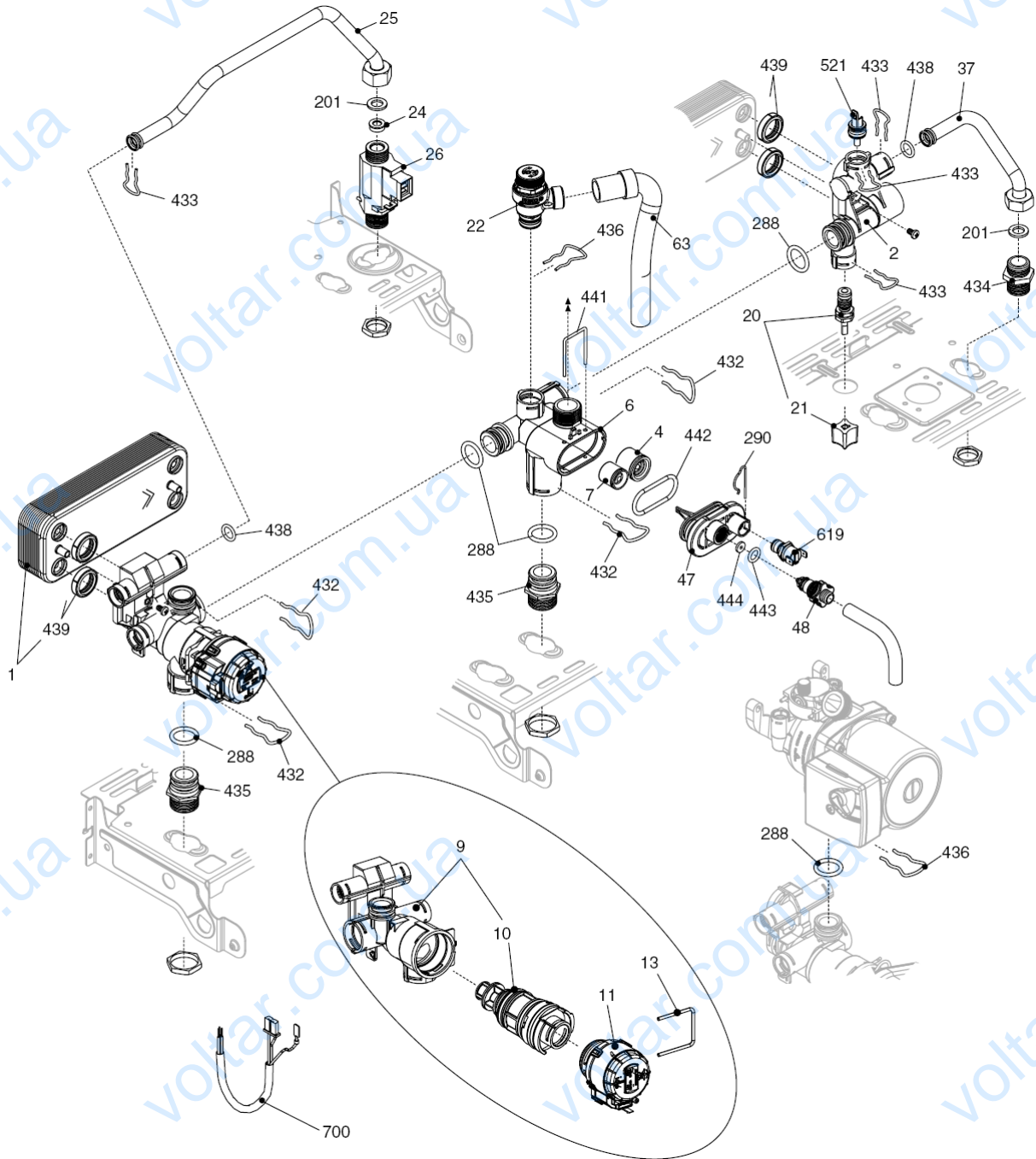
City 24 CAI

КОРПУС, ОБЛИЦОВКА, ПАНЕЛЬ УПРАВЛЕНИЯ

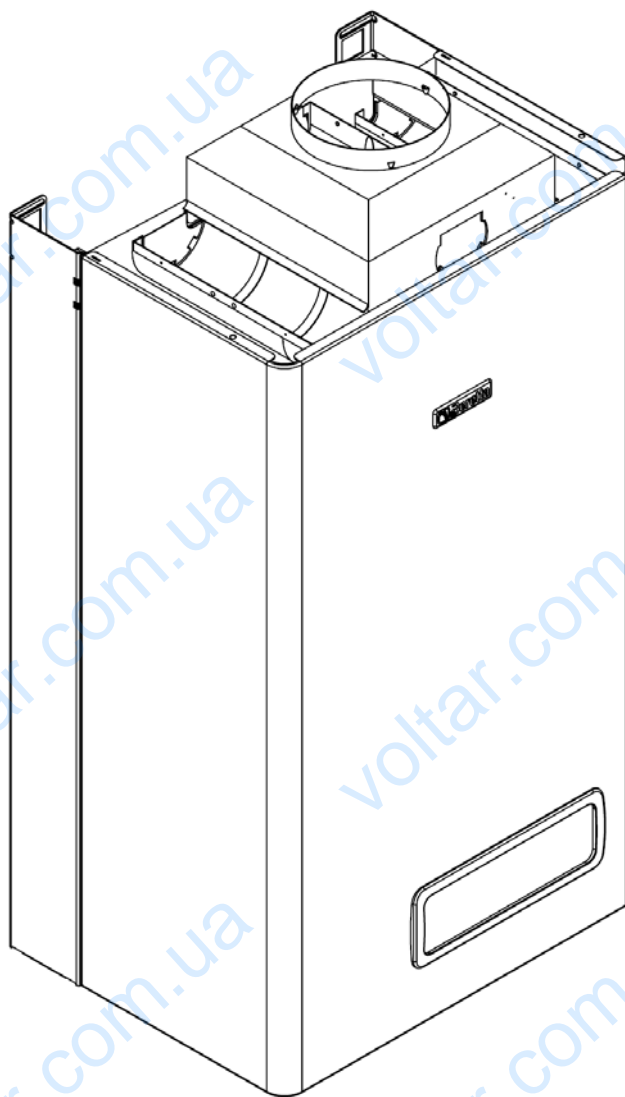
| № | Наименование | Артикул |
|-----|---------------------------|----------|
| 1 | Рама котла | 20013578 |
| 12 | Термоманометр | 20049617 |
| 18 | Ручка | 20049616 |
| 20 | Электронная плата | 20049611 |
| 26 | Панель управления | 20050169 |
| 27 | Ручка | 20028780 |
| 31 | Облицовка | 20049697 |
| 34 | Ручка | 20049610 |
| 226 | Клипсы | 5128 |
| 300 | Кабель электропитания | 1547 |
| 301 | Кабель электропитания | 20005572 |
| 302 | Кабель низкого напряжения | 20013588 |

City 24 CAI

ГИДРАВЛИЧЕСКАЯ ГРУППА 1



City 28 CAI

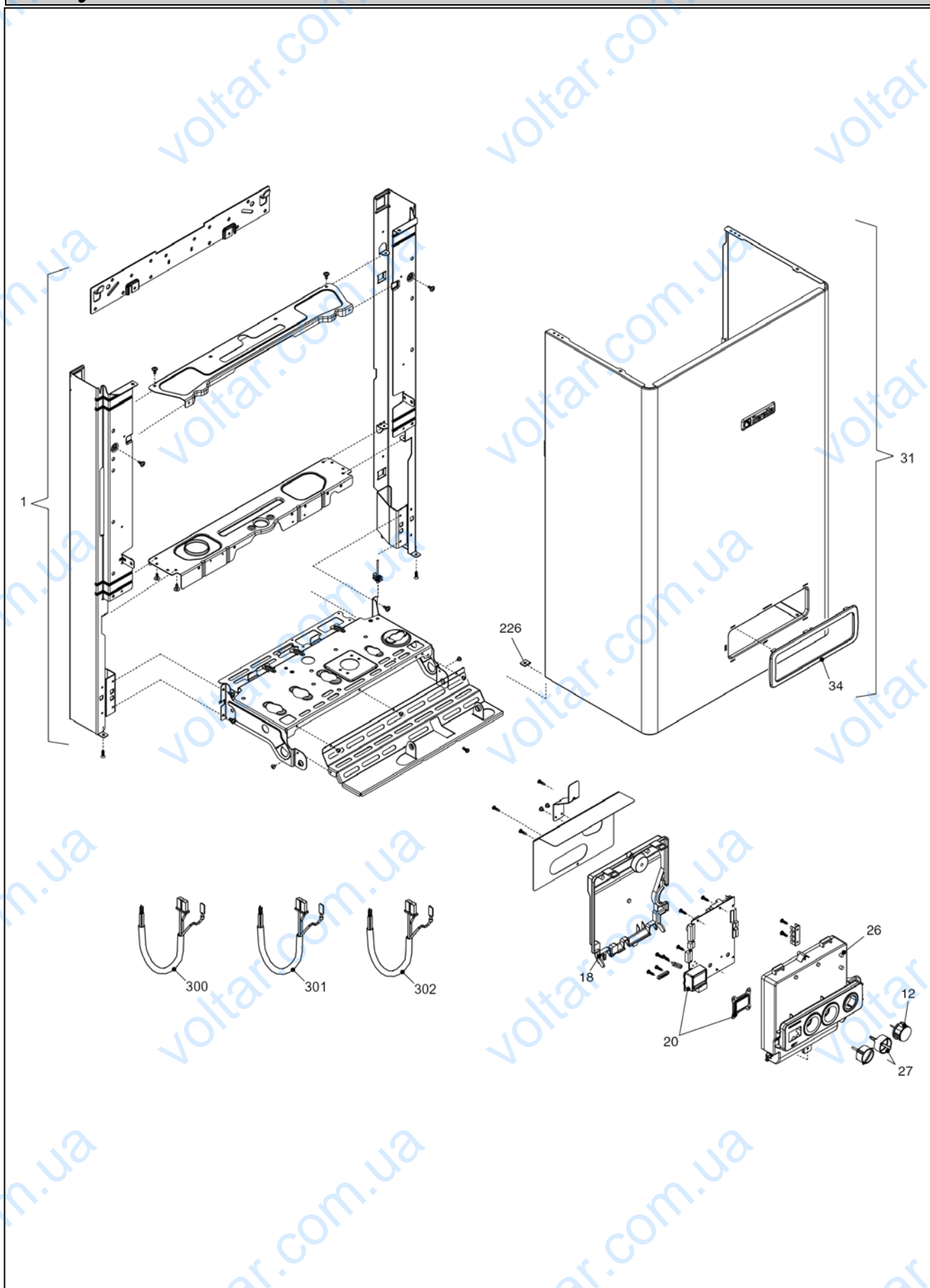


| MODEL | PART NUMBER | |
|-----------------------|----------------|-----|
| | MTN | GPL |
| City 28 CAI Russia | 20049714 (G2Z) | - |

Cod.E674 Rev.1.0 (05/2012)

City 28 CAI

КОРПУС, ОБЛИЦОВКА, ПАНЕЛЬ УПРАВЛЕНИЯ



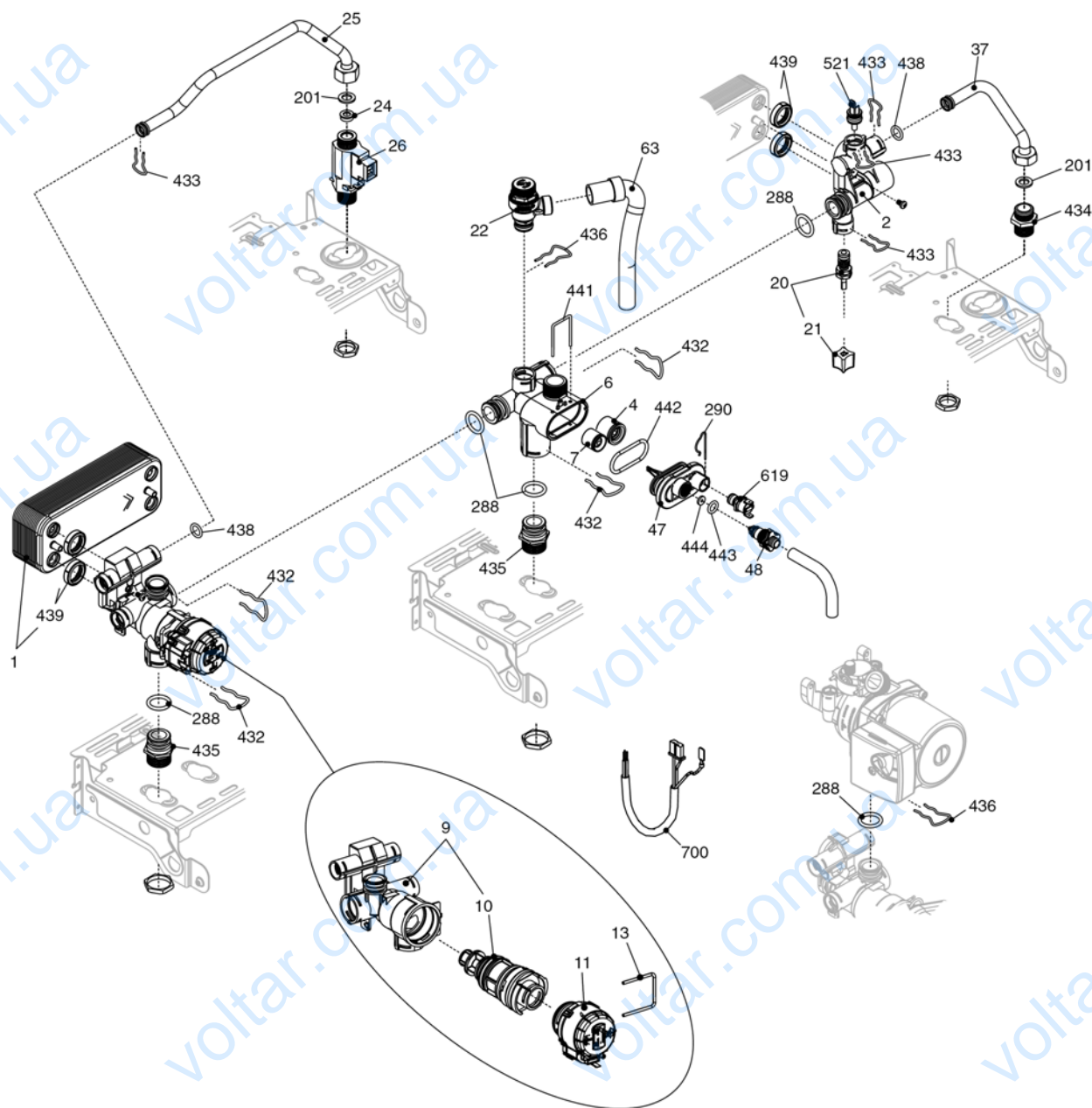
City 28 CAI

КОРПУС, ОБЛИЦОВКА, ПАНЕЛЬ УПРАВЛЕНИЯ

| № | Наименование | Артикул |
|-----|---------------------------|----------|
| 1 | Рама котла | 20015588 |
| 12 | Термоманометр | 20049617 |
| 18 | Ручка | 20049616 |
| 20 | Электронная плата | 20049611 |
| 26 | Панель управления | 20050169 |
| 27 | Ручка | 20028780 |
| 31 | Облицовка | 20051286 |
| 34 | Ручка | 20049610 |
| 226 | Клипсы | 5128 |
| 300 | Кабель электропитания | 1547 |
| 301 | Кабель электропитания | 20005572 |
| 302 | Кабель низкого напряжения | 20013588 |

City 28 CAI

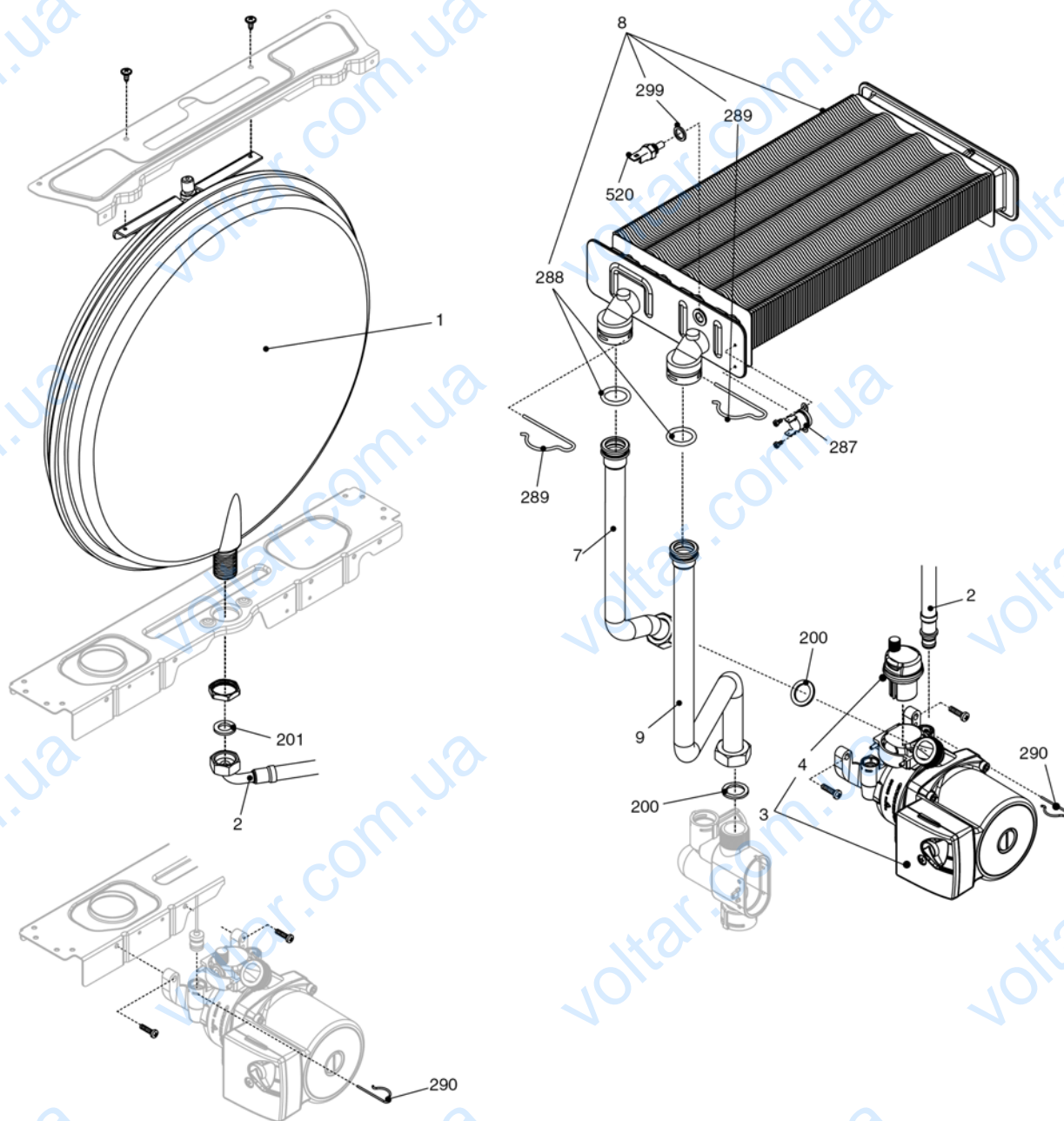
ГИДРАВЛИЧЕСКАЯ ГРУППА 1



| № | Наименование | Артикул |
|-----|----------------------------|----------|
| 1 | Теплообменник ГВС | 8037 |
| 2 | Муфта | 10026151 |
| 4 | Обратный клапан | 10025056 |
| 6 | Узел байпаса | 10024641 |
| 7 | Клапан байпаса | 2047 |
| 9 | Трехходовой клапан в сборе | 20021496 |
| 10 | Трехходовой клапан | 20043594 |
| 11 | Сервопривод | 20017594 |
| 13 | Клипсы | 20017598 |
| 20 | Кран подпитки | 20035649 |
| 21 | Руча крана подпитки | 20035648 |
| 22 | Сбросной клапан | 20043820 |
| 24 | Ограничитель протока | 10025080 |
| 25 | Патрубок | 20011423 |
| 26 | Датчик протока | 10022348 |
| 37 | Трубка | 10025840 |
| 47 | Крышка узла байпаса | 10024643 |
| 48 | Заглушка | 10024646 |
| 63 | Трубка | 10025058 |
| 201 | Прокладка | 5026 |
| 288 | Сальник | 6898 |
| 290 | Пружинная скоба | 2165 |
| 432 | Пружинная скоба | 10024958 |
| 433 | Пружинная скоба | 10024986 |
| 434 | Муфта | 10024985 |
| 435 | Муфта | 10025059 |
| 436 | Пружинная скоба | 10025062 |
| 438 | Сальник | 10024988 |
| 439 | Прокладка | 10025067 |
| 441 | Пружинная скоба | 10025063 |
| 442 | Прокладка | 10025065 |
| 443 | Прокладка | 10025064 |
| 444 | Прокладка | 10025066 |
| 521 | Датчик NTC | 10027351 |
| 619 | Реле давления | 20003181 |
| 700 | Кабель сервопривода | 20017596 |

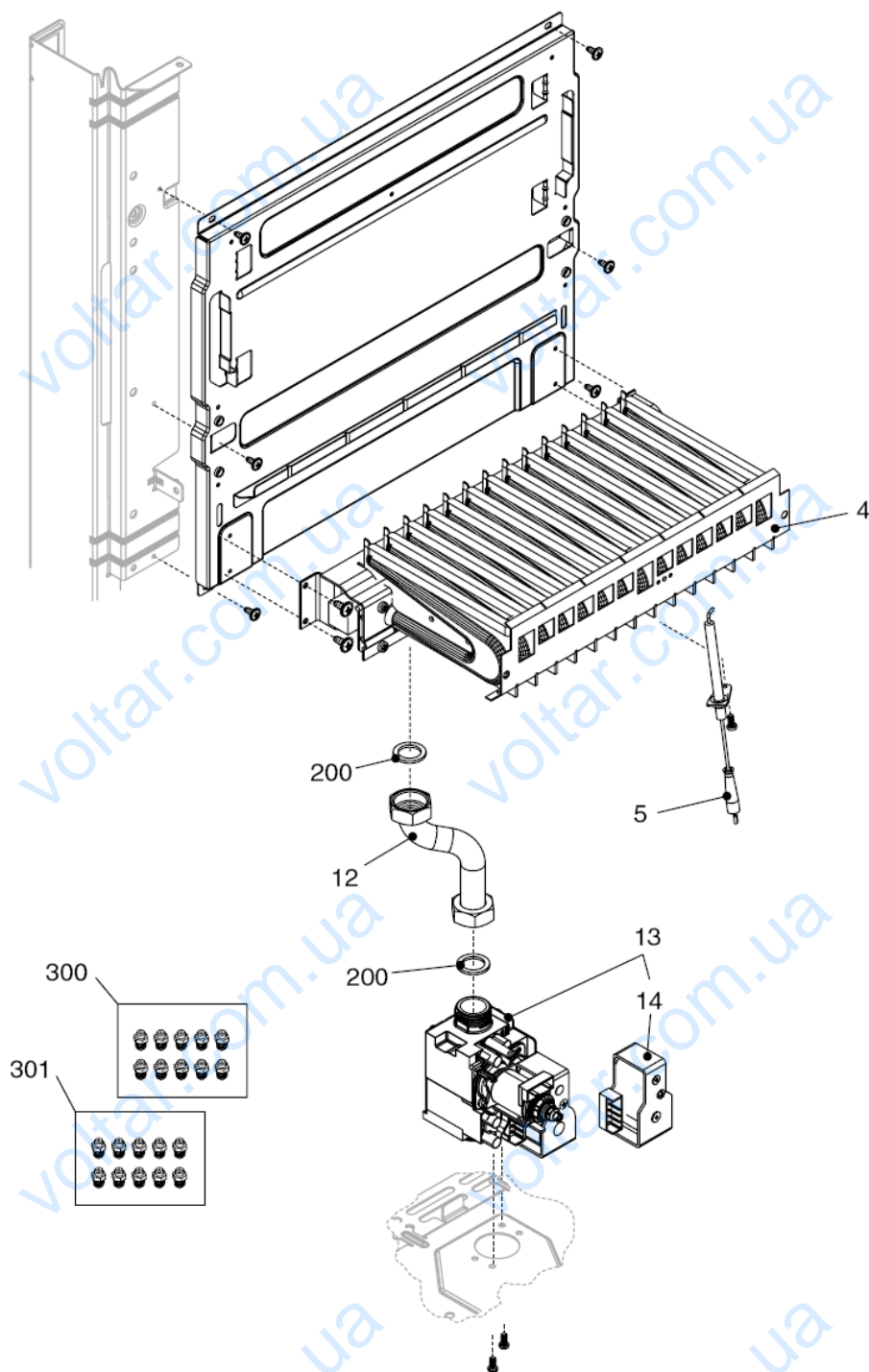
City 28 CAI

ГИДРАВЛИЧЕСКАЯ ГРУППА 2



City 28 CAI**ГИДРАВЛИЧЕСКАЯ ГРУППА 2**

| № | Наименование | Артикул |
|----------|------------------------------|----------------|
| 1 | Расширительный бак | 2204 |
| 2 | Патрубок | 10025188 |
| 3 | Циркуляционный насос | 10027571 |
| 4 | Воздухоотводчик | 10025485 |
| 7 | Патрубок | 10026111 |
| 8 | Теплообменник | 20052580 |
| 9 | Патрубок | 20017732 |
| 200 | Прокладка | 5023 |
| 201 | Прокладка | 5026 |
| 287 | Датчик аварийной температуры | 2258 |
| 288 | Сальник | 6898 |
| 289 | Клипсы | 2223 |
| 290 | Пружинная скоба | 2165 |
| 299 | Прокладка | 10022726 |
| 520 | Датчик NTC | 10027352 |



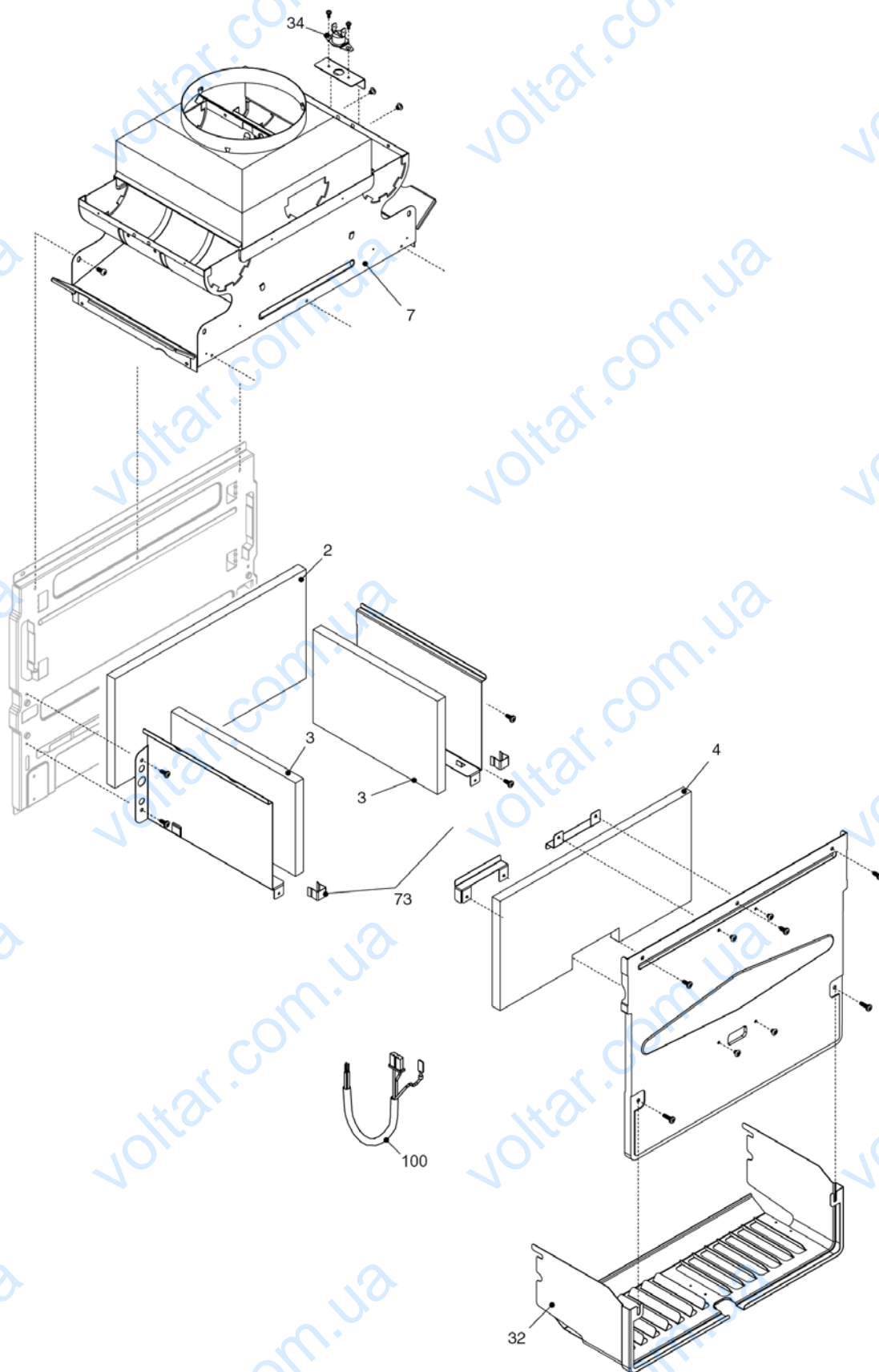
City 28 CAI

ТОПОЧНАЯ ГРУППА1

| № | Наименование | Артикул |
|-----|------------------------------------|----------|
| 4 | Горелка | 10023876 |
| 5 | Электрод розжига | 20049613 |
| 12 | Патрубок | 20015590 |
| 13 | Газовая арматура | 20007784 |
| 14 | Блок соленоидов | 20040675 |
| 200 | Прокладка | 5023 |
| 300 | Комплект перевода на природный газ | 20019506 |
| 301 | Комплект перевода на сжиженный газ | 20019546 |

City 28 CAI

ТОПОЧНАЯ ГРУППА 2

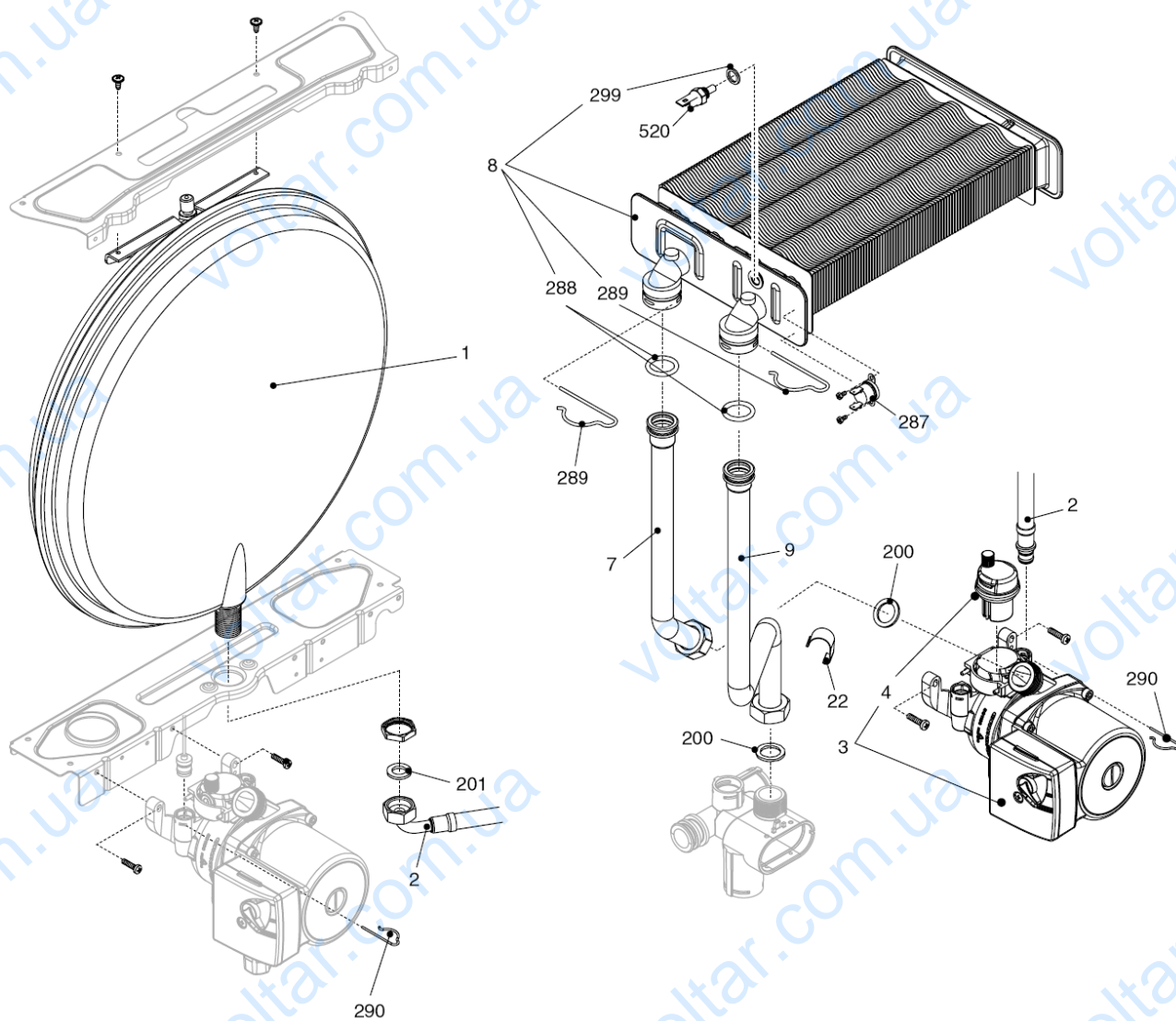


City 28 CAI

ТОПОЧНАЯ ГРУППА 2

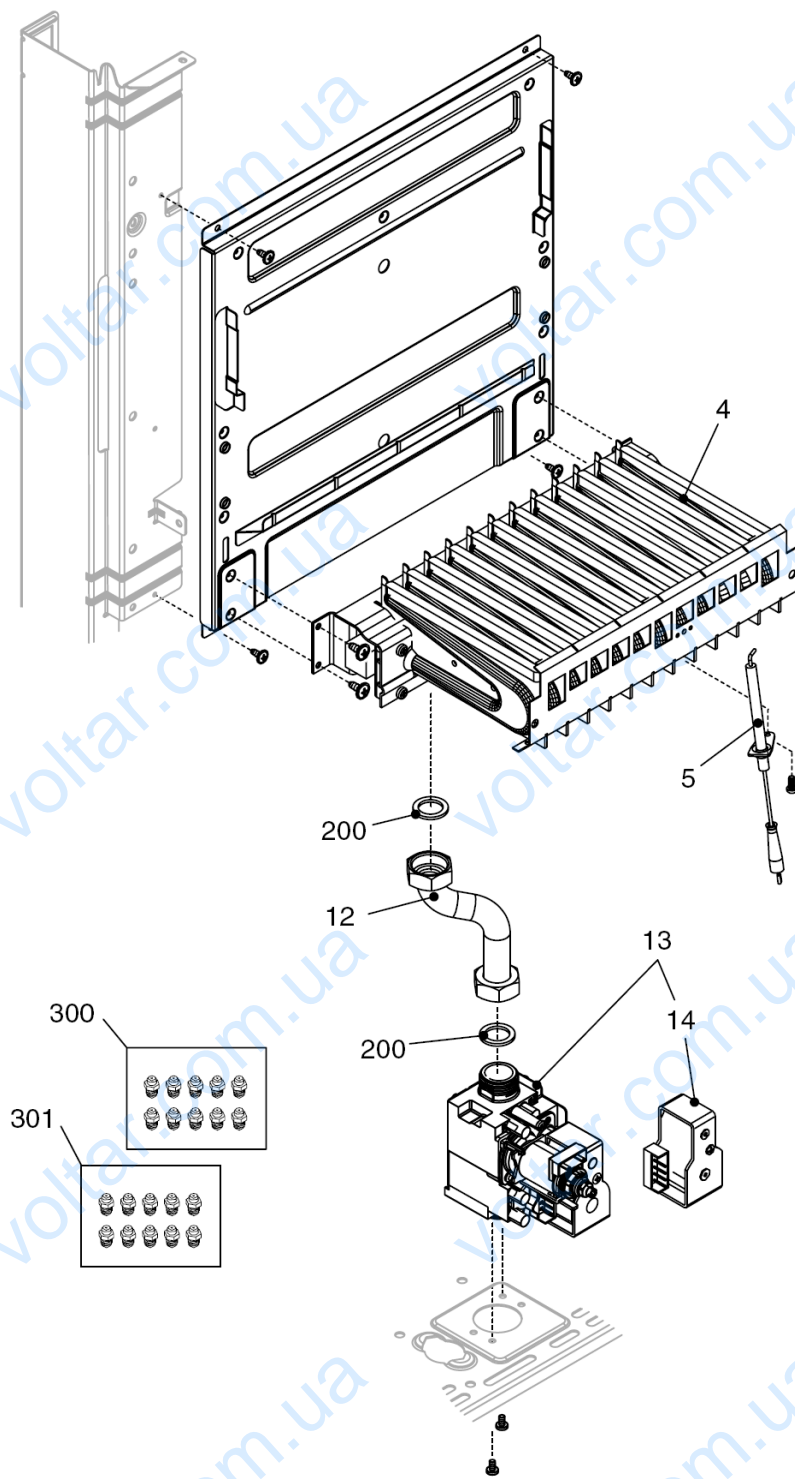
| № | Наименование | Артикул |
|-----|----------------------------------|----------|
| 2 | Теплоизоляция задняя | 20014375 |
| 3 | Теплоизоляция боковая | 20000692 |
| 4 | Теплоизоляция передняя | 20014376 |
| 7 | Крышка камеры сгорания | 10027527 |
| 32 | Защитная решетка | 10024608 |
| 34 | Датчик температуры дымовых газов | 20013586 |
| 73 | Клипсы | 20013581 |
| 100 | Кабель камеры сгорания | 20014377 |

| № | Наименование | Артикул |
|-----|----------------------------|----------|
| 1 | Теплообменник ГВС | 8036 |
| 2 | Муфта | 10026151 |
| 4 | Обратный клапан | 10025056 |
| 6 | Узел байпаса | 10024641 |
| 7 | Клапан байпаса | 2047 |
| 9 | Трехходовой клапан в сборе | 20021496 |
| 10 | Трехходовой клапан | 20043594 |
| 11 | Сервопривод | 20017594 |
| 13 | Клипсы | 20017598 |
| 20 | Кран подпитки | 10025060 |
| 21 | Руча крана подпитки | 20035648 |
| 22 | Сбросной клапан | 20043820 |
| 24 | Ограничитель протока | 10024987 |
| 25 | Патрубок | 10025839 |
| 26 | Датчик протока | 10022348 |
| 37 | Трубка | 10025840 |
| 47 | Крышка узла байпаса | 10024643 |
| 48 | Заглушка | 10024646 |
| 63 | Трубка | 10025058 |
| 201 | Прокладка | 5026 |
| 288 | Сальник | 6898 |
| 290 | Пружинная скоба | 2165 |
| 432 | Пружинная скоба | 10024958 |
| 433 | Пружинная скоба | 10024986 |
| 434 | Муфта | 10024985 |
| 435 | Муфта | 10025059 |
| 436 | Пружинная скоба | 10025062 |
| 438 | Сальник | 10024988 |
| 439 | Прокладка | 10025067 |
| 441 | Пружинная скоба | 10025063 |
| 442 | Прокладка | 10025065 |
| 443 | Прокладка | 10025064 |
| 444 | Прокладка | 10025066 |
| 521 | Датчик NTC | 10027351 |
| 619 | Реле давления | 20003181 |
| 700 | Кабель сервопривода | 20017596 |



City 24 CAI**ГИДРАВЛИЧЕСКАЯ ГРУППА 2**

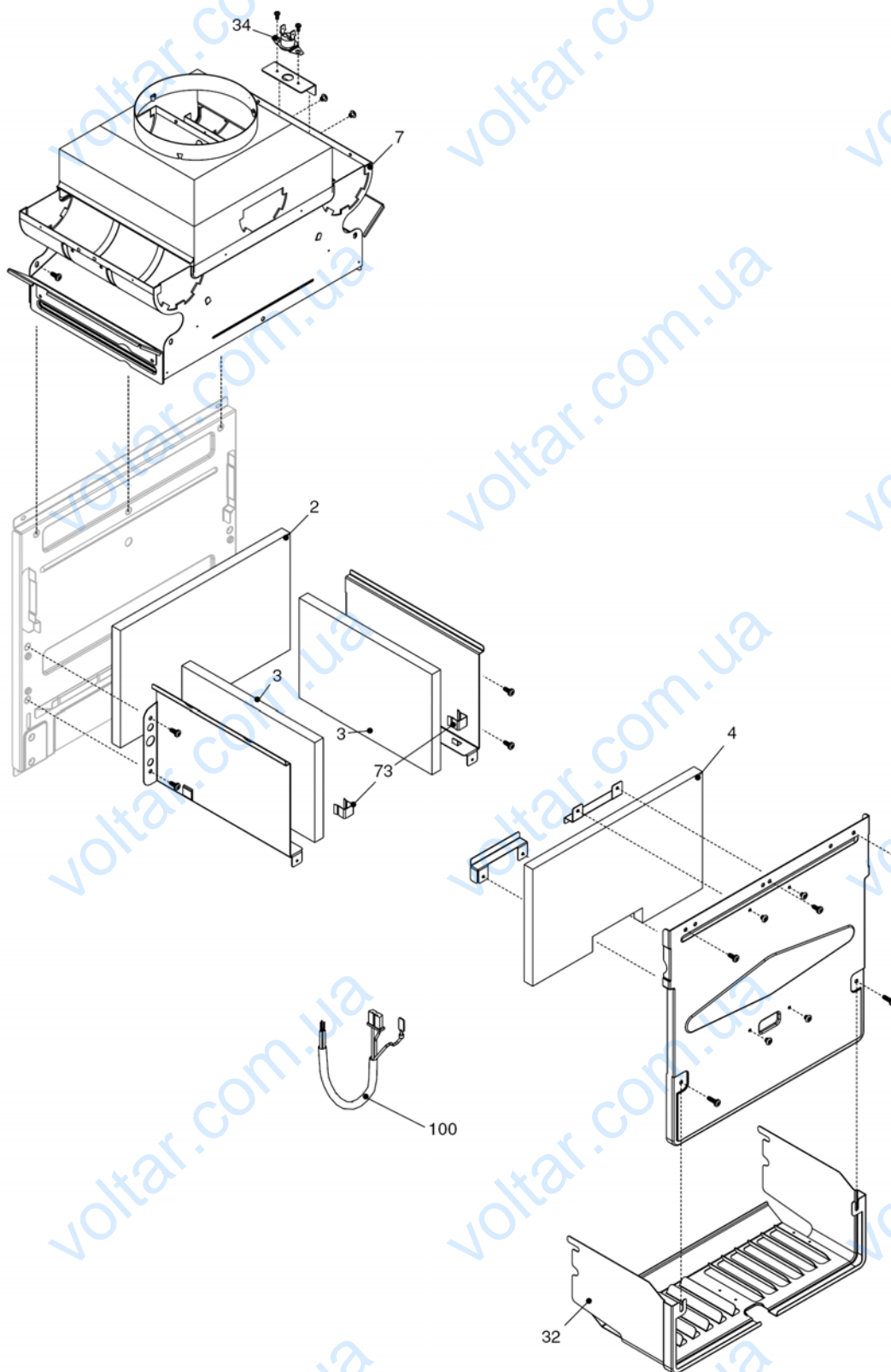
| № | Наименование | Артикул |
|----------|------------------------------|----------------|
| 2 | Патрубок | 10025188 |
| 3 | Циркуляционный насос | 10027571 |
| 4 | Воздухоотводчик | 10025485 |
| 7 | Патрубок | 10025856 |
| 8 | Теплообменник | 20052572 |
| 9 | Патрубок | 20015591 |
| 22 | Клипы | 3412 |
| 200 | Прокладка | 5023 |
| 201 | Прокладка | 5026 |
| 287 | Датчик аварийной температуры | 2258 |
| 288 | Сальник | 6898 |
| 289 | Клипы | 2223 |
| 290 | Пружинная скоба | 2165 |
| 299 | Прокладка | 10022726 |
| 520 | Датчик NTC | 10027352 |



City 24 CAI

ТОПОЧНАЯ ГРУППА I

| № | Наименование | Артикул |
|-----|------------------------------------|----------|
| 4 | Горелка | 10025273 |
| 5 | Электрод розжига | 20049613 |
| 12 | Патрубок | 20015590 |
| 13 | Газовая арматура | 20007784 |
| 14 | Блок соленоидов | 20040675 |
| 200 | Прокладка | 5023 |
| 300 | Комплект перевода на природный газ | 01005225 |
| 301 | Комплект перевода на сжиженный газ | 01005217 |



City 24 CAI

ТОПОЧНАЯ ГРУППА 2

| № | Наименование | Артикул |
|-----|----------------------------------|----------|
| 2 | Теплоизоляция задняя | 20013583 |
| 3 | Теплоизоляция боковая | 20000692 |
| 4 | Теплоизоляция передняя | 20013582 |
| 7 | Крышка камеры сгорания | 10027526 |
| 32 | Защитная решетка | 10024609 |
| 34 | Датчик температуры дымовых газов | 20013586 |
| 73 | Клипсы | 20013581 |
| 100 | Кабель камеры сгорания | 20014377 |