

ПАТ „Барський машинобудівний завод”

ДКПП 27.52.11-90.00



**Апарат побутовий комбінований
АКТВ –**

Настанова з експлуатації
Ж7 - КС - ТП - 18 00.00.000НЕ

УВАГА!

Апарати побутові комбіновані відносяться до складної техніки і тому їх необхідно купувати лише у виробника, або його представників. Це захистить Вас від фальсифікованої та неякісної продукції.

При купівлі апарата: необхідно пересвідчитись, що його теплова потужність відповідає проекту на опалення Вашого будинку чи споруди, перевірте комплектність відповідно до розділу 3 та товарний вигляд. Вимагайте заповнення торгівельною організацією свідоцтва про продаж апарата та талонів на гарантійний ремонт. Після продажу апарата покупцеві завод-виробник не приймає претензій по некомплектності, товарному вигляду і механічним пошкодженням.

Монтаж, налагоджування, введення в експлуатування, технічне обслуговування, усунення неполадок повинні проводитись ліцензованими організаціями і службами з обов'язковим заповненням контрольного талону.

Якщо протягом гарантійного терміну апарат експлуатувався з порушенням правил, зазначених в настанові щодо експлуатування, або при відсутності відміток в контрольному і гарантійному талонах, ремонт здійснюється за рахунок споживача.

При перепродажі апарата побутового (комісійна торгівля) втрачаються гарантійні зобов'язання.

Адреса підприємства та телефони для зв'язку:

23000, Вінницька обл., м. Бар, вул. Р. Люксембург 5

Тел.: (04341) 2-14-13

Телефакс 2-42-80

0-800 500-778 БЕЗКОШТОВНА ГАРЯЧА ЛІНІЯ

(для дзвінків по Україні)

Зміст

	Арк.
Вступ	4
1 Загальні відомості	4
2 Технічні характеристики	5
3 Комплектність	6
4 Конструкція і робота апарата	6
5 Заходи безпеки	11
6 Рекомендації щодо встановлення апарата	13
7 Введення апарата в експлуатування	14
8 Технічне обслуговування	16
9 Транспортування і зберігання	16
10 Можливі несправності і методи їх усунення	17
11 Гарантійні зобов'язання	18
12 Свідоцтво про консервацію	18
13 Свідоцтво про приймання	19
14 Свідоцтво про пакування	20
15 Відомості про утилізування	20
Додаток	21
Талон на гарантійний ремонт апарата	22
Контрольний талон	23
Лист реєстрації змін	24

Ця настанова щодо експлуатування призначена для вивчення і експлуатації апарата побутового комбінованого АКТВ (далі – апарат).

Документ містить відомості про призначення, конструкцію, інструкцію з монтажу і пуск апарата, характеристику апарата, вказівки, необхідні для правильної і безпечної роботи апарата, гарантійні зобов'язання.

1 ЗАГАЛЬНІ ВІДОМОСТІ

1.1 Апарат побутовий комбінований АКТВ за ДСТУ 3075 – 95 (ГОСТ 9817 – 96) призначений для теплопостачання індивідуальних житлових будинків і споруд комунально-побутового призначення, обладнаних системами водяного опалення та приготування їжі.

1.2 Перед експлуатацією апарата уважно ознайомтесь з правилами і рекомендаціями, викладеними в цій настанові.

1.3 Порухення правил експлуатації, вказаних в настанові, може призвести до нещасного випадку і вивести апарат з ладу.

1.4 При встановленні, експлуатації, технічному обслуговуванні і ремонті апарата повинні дотримуватись правила пожежної безпеки, правила безпечної експлуатації водогрійних котлів та будівельні норми і правила.

1.5 Схема умовного позначення апарата:

X	X	X	X	X	-	X
1	2	3	4			5

- 1 - А – апарат побутовий;
- 2 - К – комбінований;
- 3 - Т – працюючий на твердому паливі;
- 4 - В – з водяним контуром;
- 5 - теплопродуктивність.

2 ТЕХНІЧНІ ХАРАКТЕРИСТИКИ

2.1 Основні параметри апарата наведені в табл. 1.

Таблиця 1

Найменування параметра	Одиниця фізичної величини	Умовне позначення		
		значення		
		АКТВ - 12	АКТВ - 16	АКТВ - 20
1 Номінальна теплопродуктивність, $\pm 15\%$	кВт	12	16	20
2 Вид палива, ДСТУ 3472-96		Вугілля кам'яне, антрацит	Вугілля кам'яне, антрацит	Вугілля кам'яне, антрацит
3 Номінальна витрата палива	кг/ГОД			
- вугілля кам'яне ($Q_H^P = 20560 \pm 3080$ кДж/кг)		3,2	4,3	5,4
- антрацит ($Q_H^P = 27200 \pm 4080$ кДж/кг)		2,1	2,8	3,5
- дрова ($Q_H^P = 10200 \pm 1530$ кДж/кг)		7,0	9,4	11,7
4 Коефіцієнт корисної дії, не нижче	%			
- вугілля кам'яне ($Q_H^P = 20560 \pm 3080$ кДж/кг)		65	65	65
- антрацит ($Q_H^P = 27200 \pm 4080$ кДж/кг)		75	75	75
- дрова ($Q_H^P = 10200 \pm 1530$ кДж/кг)		60	60	60
5 Максимальна температура води на виході з апарата, не більше	°С	95	95	95
6 Водяний об'єм апарата, не більше	л	35	38	48
7 Розрідження за апаратом, ± 2	Па	8	8	8
8 Температура продуктів згоряння, не менше	°С	140	140	140
9 Робочий тиск води на виході з апарата, не більше	МПа	0,2	0,2	0,2
10 Габаритні розміри, не більше	мм			
- довжина		760	1034	1275
- ширина		441	548	548
- висота до варичної плити		850	850	850
11 Маса, не більше	кг	105	150	190
12 Діаметри приєднувальних патрубків до системи опалення (з природною циркуляцією)	різьба	G1 $\frac{1}{2}$ "	G2"	G2"
13 Середній наробіток на відмову, не менше	год	22000	22000	22000
14 Середній термін служби, не менше	років	15	15	15
15 Об'єм опалювального приміщення	м ³	360	480	550

2.2 Орієнтовний розрахунок витрати палива можна проводити за наступними формулами:

$$B = \frac{360 \cdot N}{Q_H^P \cdot \eta}, \text{ кг/год (годинна витрата)} \quad B = \frac{8640 \cdot N}{Q_H^P \cdot \eta}, \text{ кг/доб (добова витрата);}$$

де N – теплова потужність апарата, кВт;

Q_H^P – нижча теплота згоряння палива, МДж/кг;

η – мінімально-допустимий (згідно ДСТУ 2326-93) ККД апарата (див. табл. 1).

3 КОМПЛЕКТНІСТЬ

3.1 Комплекту поставки приведено в таблиці 2:

Таблиця 2

Назва поставки	АКТВ
1. Апарат опалювальний. шт.	1
2. Настанова щодо експлуатування, екз.	1
3. Кочегарний інструмент, шт.:	
– совок	1
– кочерга	1
– йорж	1
4. Димохід, шт.*	1
5. Ручка дверна, шт.	3
6. Пакування апарата, шт.	1
7. Терморегулятор, шт.*	1

* додається за замовленням.

4 КОНСТРУКЦІЯ І РОБОТА АПАРАТА

4.1 Апарат, згідно з рисунком 1, являє собою сталю штамповану конструкцію, прямокутної форми. Основними елементами апарата є: корпус, який складається із топки 1, трубчатого конвективного газоходу 2, водяної рубашки 3, яка утворюється між зовнішніми стінками корпусу, топкою і газоходу; декоративний кожух 4; чавунна плита 5.

В нижній частині топки вкладаються колосники, утворюючи повністю не охолоджуваної колосникової решітки 18, топка апарата – шахтно-шарового ти-

пу. Під колосниковою решіткою організована камера для збору золи 6. Для очистки колосникової решітки передбачені шуровочні дверцята 7. Завантажувальна ємність – від колосникової решітки до завантажувального вікна. Для роботи апарата влітку передбачена можливість переміщення колосників вище на висоту розміщення кутників 8.

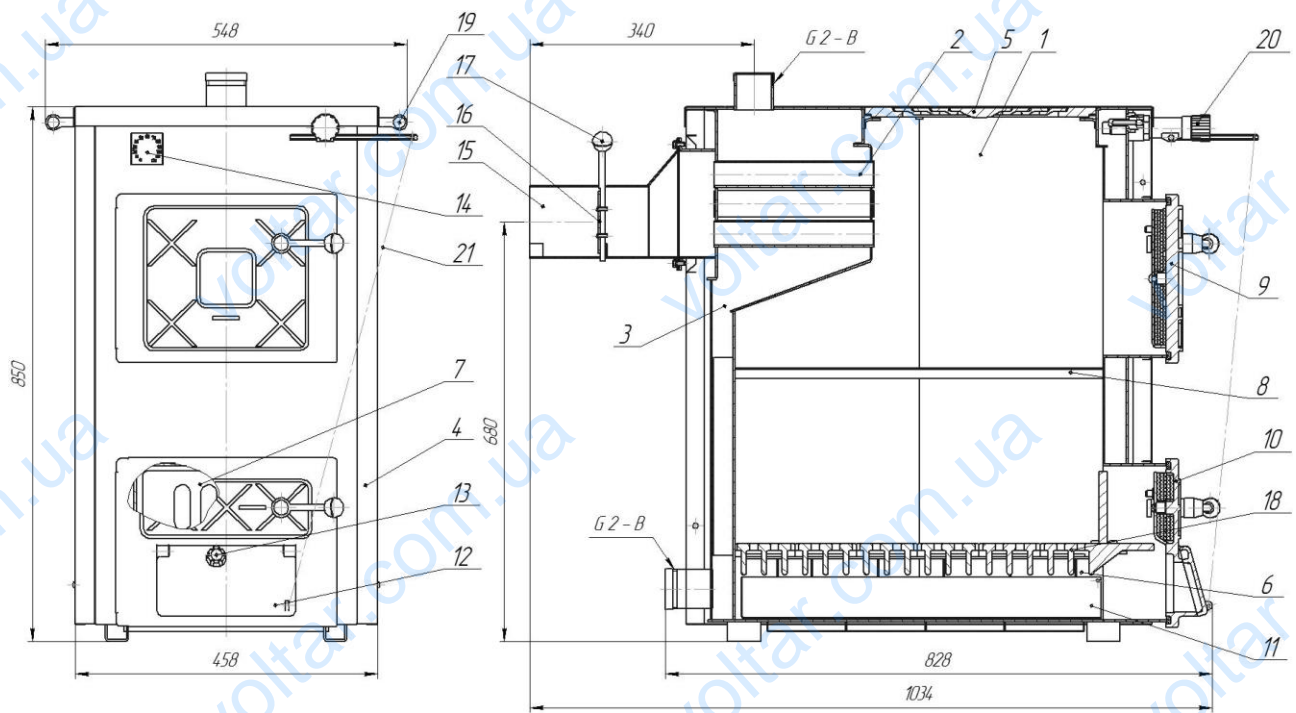
На передній поверхні апарата розташована верхня дверка 9 - для завантаження палива та чистки конвективного газоходу та нижня дверка 10 - для обслуговування колосникової решітки і зольник 11. В нижній дверці є поворотна заслінка 12 із регулювальним гвинтом 13, який призначений для ручного регулювання кількості повітря, яке подається під колосникову решітку, а далі в топку, для горіння палива.

У верхній частині апарата встановлений термометр 14, який показує температуру води на виході з апарата. В димовому патрубку 15 розміщується шибер 16 з рукояткою 17 для регулювання величини розрідження за апаратом.

З обох боків апарата розміщено рушник осушку 19.

Робота та регулювання регулятора тяги 20 описані в додатку (арк. 21).

4.2 Апарат призначений для роботи в системі опалення з природною циркуляцією води, де рух теплоносія створюється гравітаційним напором без циркуляційного насоса. При встановленні розширювального бака закритого типу та циркуляційного насоса, апарат використовується в системі опалення з примусовою циркуляцією води.



Апарат побутовий комбінований АКТВ-16, АКТВ-20

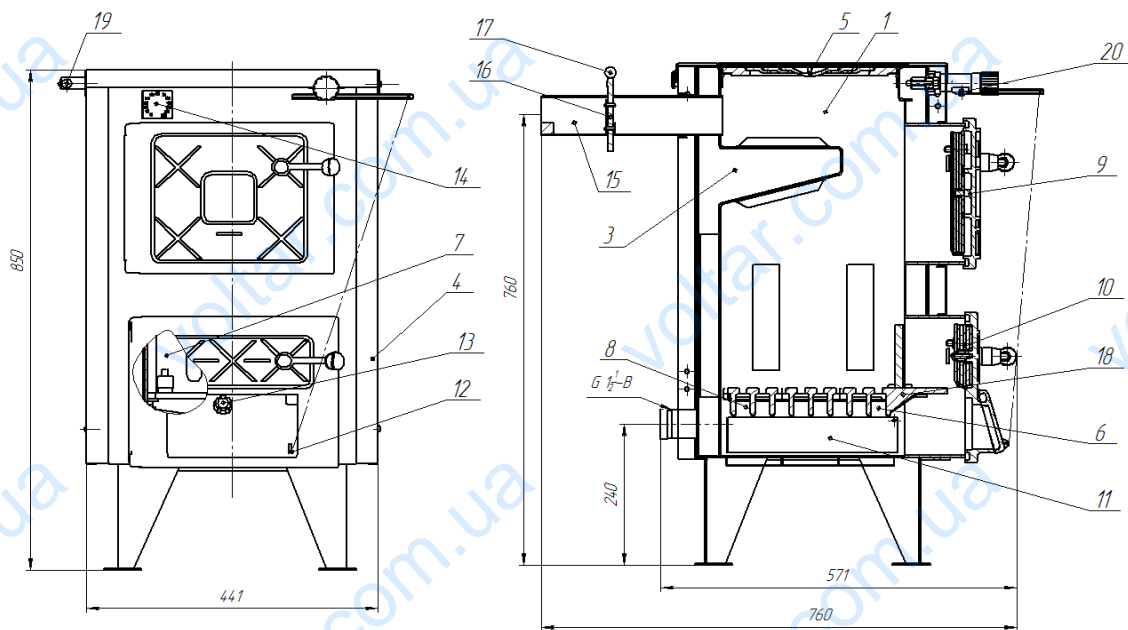


Рисунок 1. Апарат побутовий комбінований АКТВ-12

1 - топка; 2 - трубчатий конвективний газохід; 3 - водяна рубашка; 4 - кожух; 5 - чавунна плита; 6 - камера для збору золи; 7 - шуровочні дверцята; 8 - кутник; 9 - верхня дверка; 10 - нижня дверка; 11 - зольник; 12 - поворотна заслінка; 13 - регулювальний гвинт; 14 - термометр; 15 - димовий патрубок; 16 - шибер; 17 -

рукоятка; 18 - колосники; 19- рушникосушка; 20-регулятор тяги; 21 - цепочка
приводу поворотної заслінки 12.

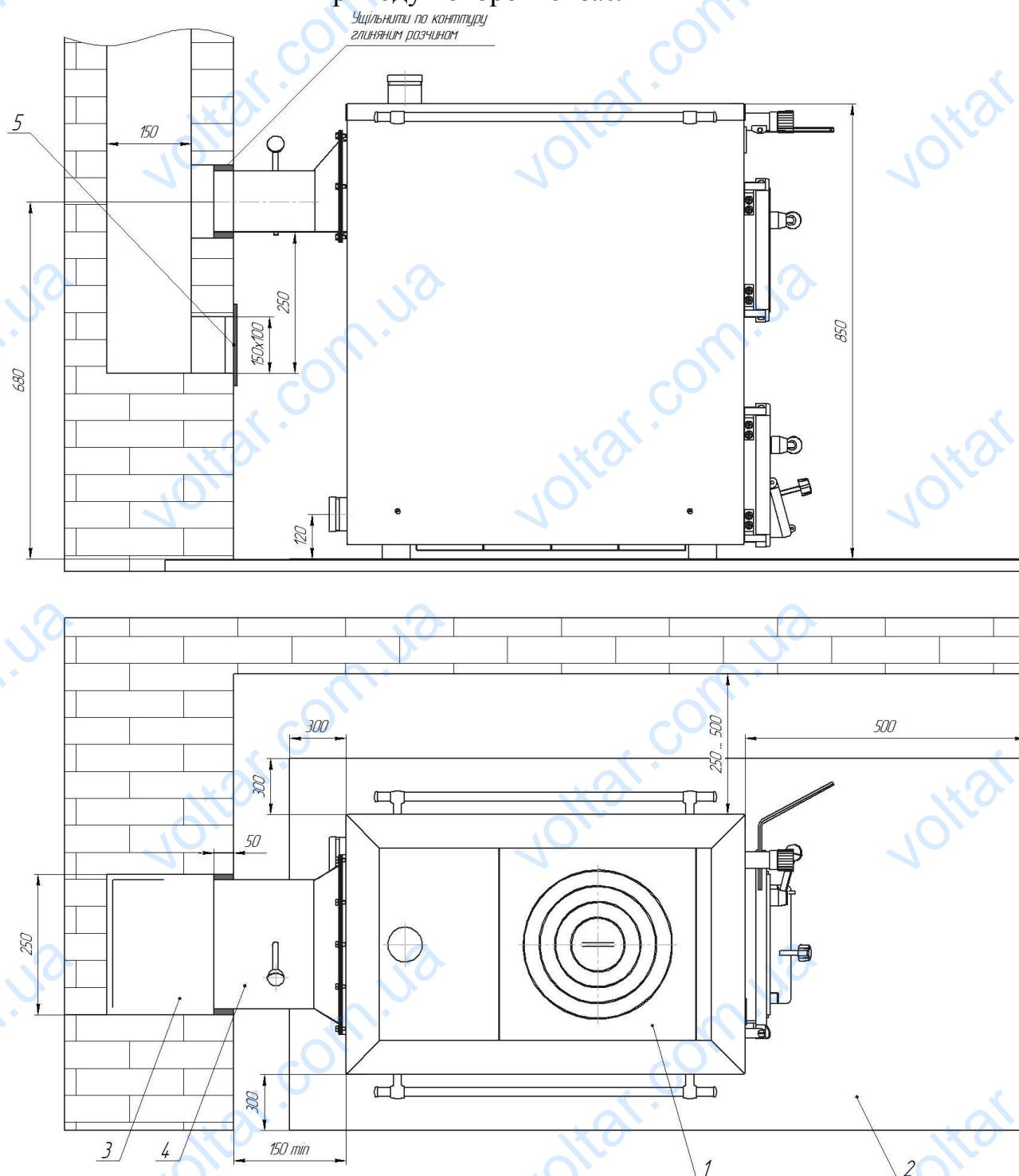


Рисунок 2. Рекомендована схема установки аппарата і підєднання до димової труби

1- апарат; 2 - металевий лист; 3 - димовий канал; 4 - патрубок дымоходу; 5 - заслінка люка чистки.

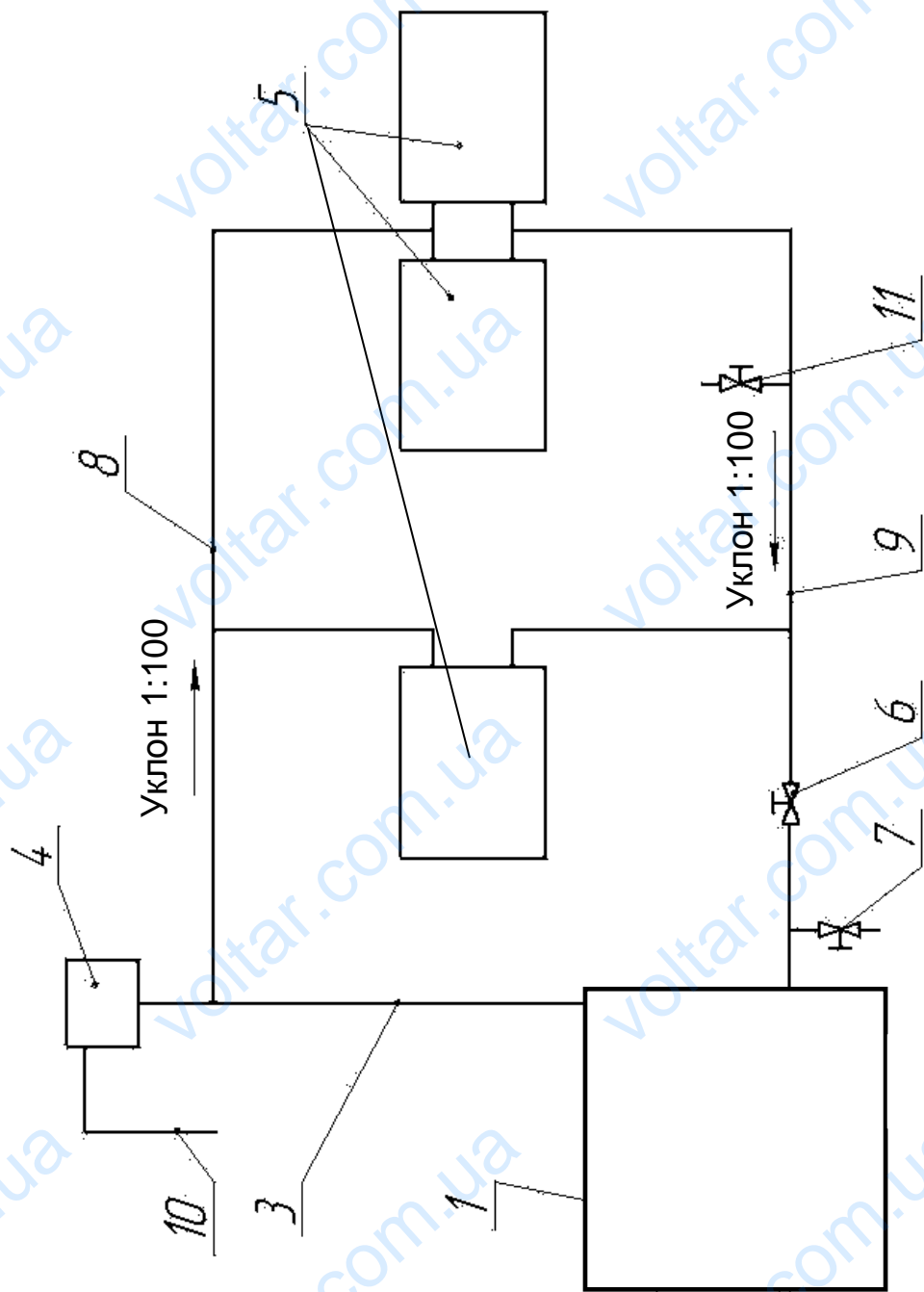


Рисунок 3 - Принципова схема підключення апарата АКТВ до системи опалення з природною циркуляцією теплоносія.

- 1 – апарат; 3 – головний стожок; 4 – розширювальний бак; 5 – опалювальні прилади; 6 – пробковий кран;
- 7 – вентиль для зливу води з системи опалення; 8 – подавальна магістраль; 9 – зворотна магістраль;
- 10 – переливна лінія; 11 – вентиль підживлюючого трубопроводу.

5 ЗАХОДИ БЕЗПЕКИ

5.1 Приміщення, в якому встановлюється апарат, повинно відповідати вимогам СНиП 11-35-76 «Котельные установки», СНиП 2.04.05-91 «Отопление, вентиляция и кондиционирование» та правилам пожежної безпеки ДБН В.1.1.7-2002 «Пожежна безпека об'єктів будівництва»

5.2 Монтаж і експлуатація апарата повинні відповідати вимогам «Правил пожежної безпеки в Україні» (НАПБ А 01.001-2004).

5.3 Користуватись апаратом дозволяється особам, що ознайомились із настановою щодо експлуатування.

5.4 Розміщення, монтаж, під'єднання апарата до системи опалення та налагодження виконуються відповідно до проекту, розробленого акредитованою організацією і цієї настанови щодо експлуатування.

Апарат призначено для встановлення тільки на підлозі приміщення. Під апарат необхідно покласти сталевий лист на базальтовий картон або войлок, змочений в глиняному розчині (рис. 2).

5.5 Перевірка і очищення вихідного димового патрубка апарата, конвективних каналів, а також ремонт і спостереження за системою водяного опалення проводяться власником разом із працівниками житлово-експлуатаційних контор за правилами і нормами, вказаними в даній настанові.

5.6 Перед експлуатацією апарата необхідно уважно ознайомитися з правилами і рекомендаціями, що викладені в даній настанові щодо експлуатування.

УВАГА: ПЕРЕД ЗАПУСКОМ АПАРАТА ПЕРЕВІРИТИ ЩІЛЬНІСТЬ ПРИЛЯГАННЯ ПЛИТИ ТА ДВЕРЕЙ. ВІДПОВІДАЛЬНІСТЬ ЗА ВИКОНАННЯ ВИМОГ НАСТАНОВИ НЕСЕ ВЛАСНИК АПАРАТА.

5.7 В системі опалення обов'язкова наявність розширювального бака закритого або відкритого типу. В системі опалення відкритого типу розширювальний бак повинен бути розміщений у найвищій точці системи і встановлений в опалювальному приміщенні. При встановленні розширювального бака в при-

міщенні, що не опалюється, його необхідно утеплити, щоб уникнути замерзання. Місткість розширювального бака повинна бути не менше 5% об'єму системи опалення.

УВАГА: ВСТАНОВЛЕННЯ НА ГОЛОВНОМУ СТОЯКУ (МІЖ АПАРАТОМ І БАКОМ) ЗАПІРНО-РЕГУЛЮЮЧОЇ АРМАТУРИ ЗАБОРОНЯЄТЬСЯ.

5.8 При експлуатації системи опалення необхідно слідкувати за наявністю води в розширювальному баці, так як при частковому заповненні системи зупиняється циркуляція теплоносія і можливий перегрів апарата.

5.9 Не допускається швидко поповнювати гарячий апарат холодною водою, використовувати гарячу воду з системи для господарських цілей.

5.10 При експлуатації апарата температура гарячої води не повинна перевищувати 95°C.

5.11 При розпалюванні апарата в холодний період необхідно довести температуру гарячої води до 60°C, переконатися в наявності циркуляції в системі опалення і лише тоді продовжити розігрів системи до необхідної температури.

5.12 У випадку виникнення пожежі терміново повідомте в пожежну частину за телефоном 101.

5.13 При неправильному користуванні апаратом може настати отруєння оксидом вуглецю (чадним газом). Ознакою отруєння є: важкість в голові, сильне серцебиття, шум в вухах, запаморочення, загальна слабкість, нудота, блювота, задишка, порушення рухових функцій. Потерпілий може раптово втратити свідомість.

Для надання першої допомоги потерпілому:

- викличте швидко допомогу за телефоном 103;
- винесіть потерпілого на свіже повітря, тепло закутайте і не дайте заснути;
- при втраті свідомості дайте понюхати нашатирний спирт і зробіть штучне дихання.

5.14 Порушення правил експлуатації і вимог по техніці безпеки може призвести до нещасного випадку.

6 РЕКОМЕНДАЦІЇ ЩОДО ВСТАНОВЛЕННЯ АПАРАТА

6.1 Розміщення, монтаж, налагодження апарата і системи опалення виконується відповідно до проекту, та даної настанови.

6.2 Вибір місця для встановлення апарата здійснюється відповідно до заходів безпеки, викладених у розділі 5.

6.3 З'єднання апарата з димарем здійснюється за допомогою патрубків, що відводять дим, та, за необхідності, подовжуючого короба із покрівельної сталі.

Димар повинен відповідати проекту і задовольняти таким вимогам:

6.3.1 Місце з'єднання патрубків, що відводять дим, із димарем повинно бути ущільнене глиняним розчином, а з'єднувальні патрубків - теплоізоляційним термостійким теплоізоляційним матеріалом.

6.3.2. Димар, з яким з'єднується апарат, як правило, повинен бути розташований у внутрішній капітальній стіні будинку.

Якщо димарі металеві або азбестоцементні, вони повинні бути теплоізоляційні.

6.3.3 Площа перетину димаря повинна бути 250 x 125 мм, висота - згідно з проектом. Рекомендовано не менше 5м (при спалюванні дров не менше 7м) від підлоги приміщення.

Частина цегляної труби, що виступає над дахом, повинна бути не менше 0,5 м та теплоізоляційна. При виготовленні труби з інших матеріалів її висоту необхідно збільшити на 0,5 м.

6.3.4 Димар повинен виводитися вище межі зони вітрового підпору.

Висота димаря над дахом будинку встановлюється в залежності від його відстані від верхів'я даху по горизонталі і повинна бути:

- не менше 0,5 м над верхів'ям даху, якщо димар розташований на відстані не більше 1,5 м від верхів'я даху;

- не нижче рівня верхів'я, якщо димар розташований на відстані від 1,5 до 3,0 м від верхів'я даху;

- не нижче лінії, проведеної від верхів'я даху вниз під кутом 10° до обрїю, якщо димар розташований вище 3 м від верхів'я.

6.3.5 Канал димаря повинен бути вертикальним, щільним, без тріщин, звужень і виступів; у нижній частині каналу повинні бути передбачені дверцята для чищення димаря.

6.3.6 До димаря апарата не допускається підключення інших опалювальних приладів.

6.4 Принципова схема підключення апарата до системи опалення наведена на рисунку 3. Підбір опалювальних приладів і діаметрів трубопроводів у системі опалення в кожному окремому випадку виконується на підставі проекту.

6.5 Для збільшення циркуляційного тиску води в системі опалення, що працює з природною циркуляцією, необхідно рівень площадки для установки апарата розташувати якомога нижче рівня центра опалювальних приладів.

6.6 Подавальний і зворотний трубопроводи 8 та 9, згідно з рисунком 3, прокладають з ухилом в напрямку руху води в трубопроводі, що забезпечує вільний вихід повітря із системи опалення через розширювальний бак.

6.7. Для більш повного і економічного використання палива на апараті застосовують регулятор тяги Regulus PT 3 (термостатичний ланцюговий регулятор повітря спалювання для теплообмінників, які працюють на твердому паливі). Приєднувальний штуцер знаходиться під переднім кожухом апарата.

7 ВВЕДЕННЯ АПАРАТА В ЕКСПЛУАТАЦІЮ

7.1 Введення апарата в експлуатацію проводиться відповідно до заходів безпеки, викладених у розділі 5 з обов'язковим заповненням контрольного талону на установку.

7.2 Перший запуск апарата в роботу:

- перевірити рівень води в розширювальному баку;

- перевірити чи відкрита запірна арматура на зворотній лінії системи опалення;
- відкрити шибер димоходу, встановивши ручку шибера в положення "Відкр.";
- відкрити за допомогою гвинта 13 (рис. 1) поворотну заслінку 12 (рис. 1) в нижній дверці для вільного підводу повітря під колосникову решітку.

7.3 Розпалити апарат сухими дровами, завантаживши їх через верхню дверку до половини топки. Палаючі дрова повинні покрити всю колосникову решітку. За необхідності можна розрівняти палаючі дрова різакон через вікно топочного щитка. Коли почне горіти верхній шар дров, закинути тверде паливо.

7.4 Розмір шматків палива не повинен перевищувати 25 – 50мм. Паливо закидається невеликими порціями через верхню дверку. Завантаження всього топкового простору закінчити на протязі години. Слідкувати щоб дзеркало горіння палива не було вище нижньої кромки завантажувальної дверки.

7.5 Після розпалу апарата необхідно провести калібрування регулятора тяги згідно рекомендаціям паспорту регулятора (додаток 1).

7.6 Регулювання температури теплоносія в подальшому автоматичне і відповідає виставленій ручкою регулятора.

7.7 За необхідності зменшити температуру гарячої води необхідно прикрити шибер на димоході.

7.8 Не допускати накопичення золи в зольнику, чистку його проводити один-два рази на добу.

У разі накопичення в топці шлаку вибрати його, залишивши незгорене до кінця вугілля в топці. Періодично проводити чистку та шуровку колосникової решітки.

7.9 При періодичній роботі апарата, після повного згорання палива з топки вибираються і перебираються залишки твердого палива з метою розподілу їх на незгорене вугілля та шлак. Незгорене вугілля можна використати при наступній роботі апарата, кидаючи його поверх свіжо-засипаного вугілля.

7.10 Для приготування їжі в літній період необхідно встановити колосникову решітку на кутники поз. 8 (рис. 1). При цьому тепловіддача в систему опалення зменшиться, а на плиту збільшиться.

8 ТЕХНІЧНЕ ОБСЛУГОВУВАННЯ

8.1 Наповнення системи опалення водою з водопроводу потрібно виконувати за допомогою вентиля 11, згідно з рисунком 3, до появи її з переливної лінії розширювального бака. Зливання води з системи виконується через зливний вентиль 7, встановлений у нижній точці системи опалення.

8.2 При експлуатації системи опалення рівень води в розширювальному баку не повинен опускатися нижче однієї четверті його місткості, для чого необхідно виконувати періодичне поповнення системи водою.

Якщо рівень води недостатній, припиняється циркуляція води в системі.

У цьому випадку необхідно:

- при температурі гарячої води на виході з апарата до 90°C і відсутності постукування в системі виконати повільне поповнення системи водою;
- при температурі води понад 90°C і за наявності стуку в системі (гідравлічні удари внаслідок пароутворення) пригасити апарат. Після зниження температури води в апараті до 75°C поповнити систему водою.

8.3 По закінченні опалювального сезону, щоб уникнути корозії металу, систему залишають заповненою водою.

8.4 У випадках забруднення поверхонь нагріву апарата в результаті експлуатації необхідно їх почистити.

9 ТРАНСПОРТУВАННЯ І ЗБЕРІГАННЯ

9.1 Транспортування апаратів може здійснюватися будь-яким видом транспорту згідно з правилами перевезення вантажів для даного виду транспорту за умови запобігання механічним пошкодженням та атмосферним опадам.

9.2 Транспортне маркування апарата - згідно з ГОСТ 14192-96.

9.3 Консервація апарата - згідно з ГОСТ 9.014-78, термін захисту в умовах зберігання 4 згідно з ГОСТ 15150-69 - 1 рік.

10 МОЖЛИВІ НЕСПРАВНОСТІ І ЗАСОБИ ЇХ УСУНЕННЯ

Таблиця 3

Найменування несправності, зовнішній прояв і додаткові ознаки	Ймовірна причина	Методи усунення
1. Погане горіння палива, вода в системі не прогрівається	Погана тяга	Відрегулювати тягу за допомогою шибера на газоході апарата та повітряної заслінки на нижній дверці. Прочистити димохід. Збільшити висоту димової труби.
2. Горіння палива нормальне, вода в системі нагрівається погано	Великий накип в середині рубашки опалення. Недостатня циркуляція води в системі	Видалити накип. Встановити апарат нижче опалювальних батарей.
3. Горіння палива нормальне, вода в системі перегрівається, потріскування в апараті	Недостатній рівень води в системі. Відсутня циркуляція.	Охолодити воду в системі до 75°C і долити до необхідного рівня.
4. Викид димових газів в приміщення.	Пошкоджена герметизуюча прокладка (азбестовий шнур) на дверках. Погана тяга.	Відремонтувати прокладку. - див. пункт 1.

11 ГАРАНТІЙНІ ЗОБОВ'ЯЗАННЯ

11.1 Гарантійний термін – 30 місяців із дня продажу.

11.2 Підприємство-виробник гарантує безпеку апарата протягом всього періоду експлуатації при дотриманні споживачем вимог, встановлених в цій настанові щодо експлуатування.

Гарантія розповсюджується на апарати, які продані представниками підприємства і введенні в експлуатацію з обов'язковим заповненням контрольного талону.

11.3 Претензії не приймаються, якщо:

- апарат має механічні пошкодження;
- апарат має ознаки розбирання складальних одиниць.

12 СВІДОЦТВО ПРО КОНСЕРВАЦІЮ

Дата	Найменування роботи	Термін дії, роки	Посада, прізвище та підпис

13 СВДОЦТВО ПРО ПРИЙМАННЯ

Апарат побутовий комбінований
найменування виробу

АКТВ-
позначення

№
заводський номер

відповідає ДСТУ 3075-95 (ГОСТ 9817-95), виготовлений та прийнятий у відповідності з обов'язковими вимогами стандартів, чинної технічної документації та визнаний придатним для експлуатації.

Начальник ВТК

М.П.

особистий підпис

розшифрування підпису

рік, число, місяць

лінія відрізу при поставці на експорт

Керівник
підприємства

позначення документа, за яким проводиться поставка

М.П.

особистий підпис

розшифрування підпису

рік, число, місяць

Замовник
(за наявності)

М.П.

особистий підпис

розшифрування підпису

рік, число, місяць

Адреса підприємства:

23000, м.Бар, Вінницька обл., вул. Р.Люксембург, 5.
телефон (04341)2- 24-32
телефакс 2- 42-80

0-800 500-778 БЕЗКОШТОВНА ГАРЯЧА ЛІНІЯ
(для дзвінків по Україні)

14 СВДОЦТВО ПРО ПАКУВАННЯ

Апарат побутовий комбiнований АКТВ- №
найменування виробу позначення заводський номер
упакований _____ на ПАТ «Барський машинобудiвний завод»
найменування або шифр підприємства-виробника

вiдповiдно до вимог, передбачених в дiючiй технiчнiй документацiї

_____ _____ _____
посада особистий пiдпис розшифрування пiдпису
_____ _____ _____
рiк, число, мiсяць

15 ВiДОМОСТi ПРО УТИЛiЗУВАННЯ

15.1 По закiнченнi нормативного термiну експлуатацiї апарат пiдлягає утилізуванню, а саме: комплектувальнi елементи, ресурс роботи яких не вичерпано, пiдлягають використанню у якостi запасних частин в апаратах iдентичної конструкцiї.

Чорнi та кольоровi метали пiдлягають здаванню у якостi брухту.

Додаток

RUS

Регулятор тяги Regulus RT3

(терморегулятор производительности TRV)

термостатический цепочный регулятор воздуха сжигания для теплоисточников, работающих на твердом топливе

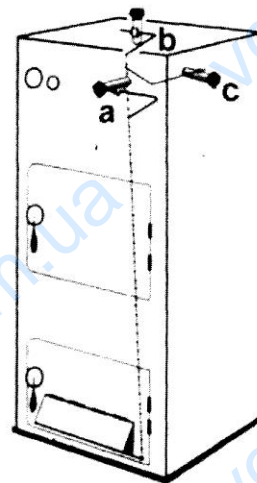
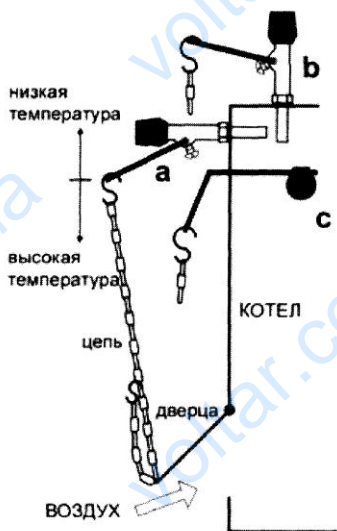
Технические данные:

Диапазон регуляции:	30 – 90°C
Максимальная температура воды:	120°C
Максимальная температура среды:	60°C
Нагрузка на цепочку:	100 – 800 г
Рабочее положение:	горизонтальное, вертикальное

Монтаж регулятора:

Регулятор привинтите ¼" наружной резьбой к штуцеру в котле с ¾" внутренней резьбой. Резьбовое соединение уплотните (например, герметик-мастикой Siseal, тефлоновой лентой...). Регулятор поверните так, чтобы при горизонтальной установке (а) наконечник для закрепления стерженька был направлен вниз, при вертикальной установке (b) - был направлен вперед, а при горизонтальной боковой установке (с) был направлен вверх.

Выньте пластмассовую транспортировочную трубу и вместо нее вставьте шестигранный рычаг передней стороной, в которой нет отверстия. Затяните винт, чтобы зафиксировать стержень в таком положении, при этом его свободный конец должен находиться над



державкой цепи на дверце котла, а плечо рычага должно быть как можно ближе горизонтальному положению (шестигранника). Вставьте больший крючок цепочки, неподвижно с ней соединенный, в отверстие рычага регулятора. Второй конец цепочки проденьте через державку на дверце котла, и свободный конец закрепите свободным крючком на висящей цепи. Проверьте, висит ли цепь свободно и свободно ли двигается рычаг (при повороте кнопкой). При установке регулятора в положении (а) надо ориентироваться по белой шкале. При установке в положениях (b) и (с) ориентируйтесь по красной шкале.

Калибровка регулятора:

Затопите в котле при вручную открытой дверце. Кнопкой на регуляторе установите 60. Когда температура воды дойдет до 60°C, через несколько минут стабилизации подгоните подвеску цепи, чтобы дверца оставалась открытой примерно на 1-2 мм. Теперь можете задавать требуемую температуру. Если во время работы при стабилизированном состоянии температура котла окажется ниже заданной, цепь укоротите, если температура котла окажется выше заданной, цепь удлините. Но при этом имейте в виду и другие факторы, которые могут повлиять на температуру котла, невзирая на регулятор – прежде всего, количество топлива и золы в котле, положение клапана вторичного воздуха, инерцию котла и всей отопительной системы.

ГАРАНТИЙНЫЕ УСЛОВИЯ

для регулятора тяги

1. Гарантийный срок составляет 24 месяца со дня продажи регулятора или котла, если прибор поставлялся вместе с котлом
2. Условием признания гарантии является соблюдение технических данных изготовителя.
3. Гарантия не распространяется на механическое повреждение регулятора.

Корінець талона №1

На гарантійний ремонт апарата АКТВ - _____
(позначення)

Вилучений “ _____ ” _____ 20 _____ р. Слюсар _____

(найменування організації) (прізвище) (підпис)

(найменування заводу та його адреса)

Талон №1

На гарантійний ремонт апарата АКТВ - _____
(позначення)

заводський № _____ виготовленого _____
(дата виготовлення)

Проданий магазином № _____
(найменування торгу)

“ _____ ” _____ 20 _____ р.

Штамп магазину _____
(підпис)

Власник та його адреса _____
(підпис)

Виконано роботи з усунення несправностей (виявлених дефектів):

Слюсар _____ Власник _____ “ _____ ” _____ 20 _____ р.
(підпис) (підпис) (дата)

ЗАТВЕРДЖУЮ

Начальник _____
(найменування житлово-експлуатаційної контори)

М.П. _____ “ _____ ” _____ 20 _____ р.
(підпис) (дата)

Контрольний талон

На встановлення апарата _____ АКТВ - _____
(позначення)

1. Дата встановлення “ ____ ” _____ 20 ____ р.

2. Адреса встановлення _____

3. Адреса і телефон житлово-експлуатаційної контори

4 Ким зроблено монтаж _____

(найменування організації)

5. Дата введення апарата в експлуатацію “ ____ “ _____ 20 ____ р.

6. Інструктаж прослухав, правила користування апаратом засвоїв.

Прізвище абонента (власника)

**ПАТ "БАРСЬКИЙ
МАШИНОБУДІВНИЙ ЗАВОД"**
23000, м.Бар, Вінницька обл.,
вул. Р. Люксембург,5
тел. (04341) 2 – 14 – 13
телефакс 2 – 42 – 80
Талон №1
на гарантійний ремонт апарата
побутового комбінованого АКТВ-
Заводський № _____

Несправність _____
Виконана робота по усуненню несправності

Дата « ____ » _____ 200 ____ р. Підпис _____



**ПАТ "БАРСЬКИЙ
МАШИНОБУДІВНИЙ ЗАВОД"**
23000, м.Бар, Вінницька обл.,
вул. Р. Люксембург,5
тел. (04341) 2 – 14 – 13
телефакс 2 – 42 – 80
Талон №1
на гарантійний ремонт апарата
побутового комбінованого АКТВ-
Заводський № _____

Несправність _____
Виконана робота по усуненню несправності

Дата « ____ » _____ 200 ____ р. Підпис _____

voltar.com.ua

**ПАТ “БАРСЬКИЙ
МАШИНОБУДІВНИЙ ЗАВОД”**
23000, м.Бар, Вінницька обл.,
вул. Р. Люксембург,5
тел. (04341) 2 – 14 – 13
телефакс 2 – 42 – 80
Талон №1
на гарантійний ремонт апарата
побутового комбінованого АКТВ-
Заводський № _____

Несправність _____
Виконана робота по усуненню несправності

Дата « _____ » _____ 200 _____ р. Підпис _____



**ПАТ “БАРСЬКИЙ
МАШИНОБУДІВНИЙ ЗАВОД”**
23000, м.Бар, Вінницька обл.,
вул. Р. Люксембург,5
тел. (04341) 2 – 14 – 13
телефакс 2 – 42 – 80
Талон №1
на гарантійний ремонт апарата
побутового комбінованого АКТВ-
Заводський № _____

Несправність _____
Виконана робота по усуненню несправності

Дата « _____ » _____ 200 _____ р. Підпис _____