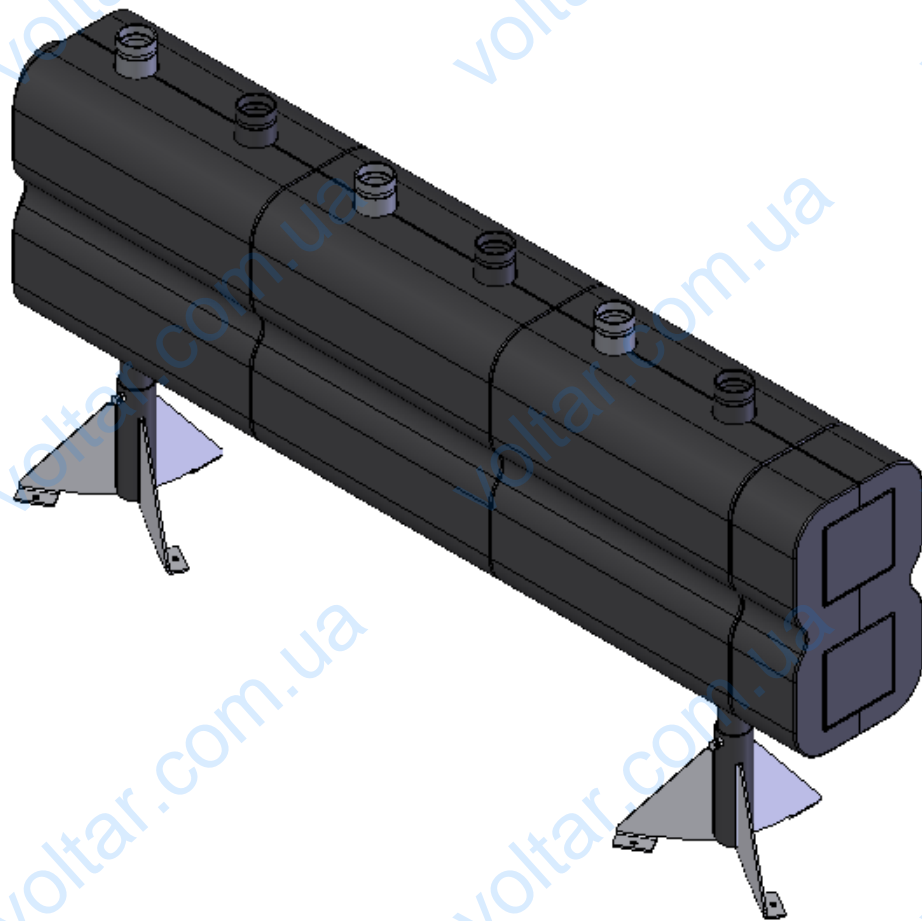


Технический паспорт и инструкция по монтажу



**Распределительный
коллектор до 100 м³/ч**

1. Назначение изделия

1.1 Распределительные гребенки систем большой мощности (до 2800 кВт) из черной стали предназначены для распределения теплоносителя, поступающего из нагревателя (котла), между контурами. С полным термогидравлическим разделением подающей и обратной линии.

1.2 Выполняется в двух модификациях на 2 или 3 контура потребителей, которые могут комбинироваться произвольным образом.

Распределительные коллекторы большой мощности до 2800 кВт поставляются в собранном виде, опрессованные на заводе, с упаковкой и документацией на русском языке.

Комплект поставки. Распределительные системы		
№	Наименование	Количество
1	Распределительный коллектор, шт	1
2	Паспорт, шт	1
3	Съёмная ЕРР-изоляция, шт.	1
4	Заглушка ½", шт.	2
5	Глухой диск в соединениях Victaulic, шт.	2

* Накладные гайки являются съёмными с патрубков.

2. Технические характеристики

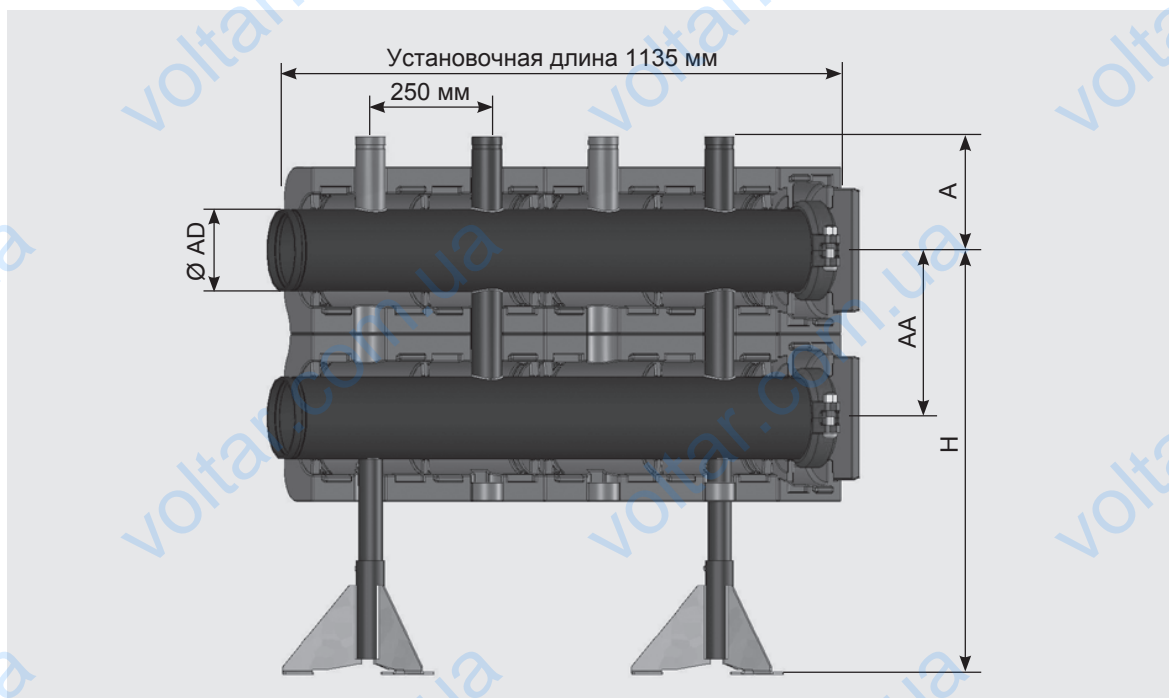
Технические характеристики	
Расход	до 100 м ³ /час
Верхн. подключение (контур потребителя)	Ду 50 (под муфту Victaulic) подача слева
Межосевое расстояние патрубков	250 мм
Максимальная температура	110°C
Класс давления	PN 10
Расчётная мощность при ΔT=25 К	От 280кВт до 2800кВт
Габаритные размеры	См. рис. 1, 2.
Монтаж	Напольный
Расположение	Горизонтально

Теплоноситель: Вода или пропиленгликоль до 40%

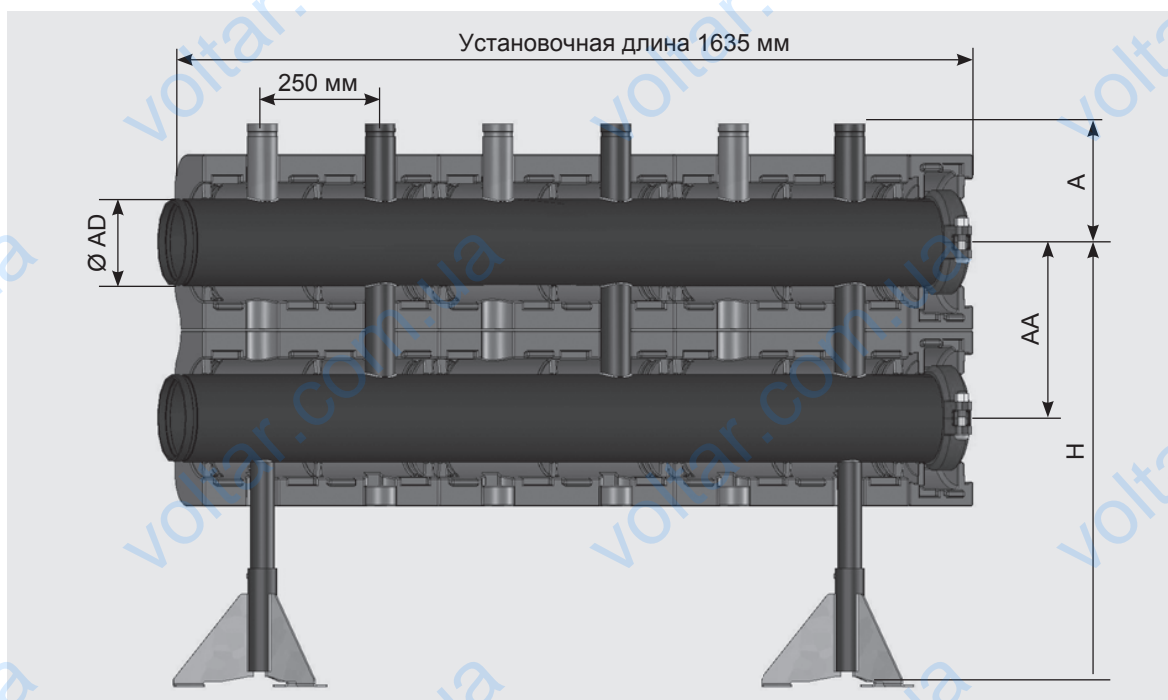
Комплект соединений Victaulic Коллектор-Гидрострелка



Редукция Ду, мм	Коллектор-Гидрострелка	Артикул
50x100	V 100/HZW 50	ME 66258.632
80x100	V 100/HZW 80	ME 66258.634
100x150	V 150/HZW 100	ME 66258.831
150x150	V 152/HZW 150	ME 66258.81
200x200	V 200/HZW 200	ME 66258.91



Артикул	Расход м3/ч	Мощность кВт	Присоед. диаметр AD мм	A мм	H мм мин.	H мм макс.	AA мм
66457.0	12	280	114.3	170	580	680	225
66457.2	30	700	168.3	230	760	860	340
66457.4	50	1150	168.3	230	850	1005	450
66457.6	100	2300	219.1	230	850	1005	450



Артикул	Расход м3/ч	Мощность кВт	Присоед. диаметр AD мм	A мм	H мм мин.	H мм макс.	AA мм
66457.1	12	280	114.3	170	580	680	225
66457.3	30	700	168.3	230	760	860	340
66457.5	50	1150	168.3	230	850	1005	450
66457.7	100	2300	219.1	230	850	1005	450

3. Устройство и работа

3.1. Распределительные коллекторы систем большой мощности (до 2800кВт) предназначены для разделения потока теплоносителя, идущего от контура нагревателя (котла) между контурами потребителей. Комплект рассчитан на работу при максимальном давлении 10 бар и температуре теплоносителя 110°C. Подключение к контуру нагревателя (котла), Ду100-Ду200 под обжимные муфты Victaulic. Подключение к контуру потребителя, Ду 50 под обжимные муфты Victaulic.

4. Размещение и монтаж

4.1 Распределительные коллекторы могут устанавливаться только в помещениях с положительной температурой. Монтаж и пуск в эксплуатацию должен быть осуществлен специализированной фирмой. Перед запуском должна проводиться опрессовка – проверка системы на утечки в местах соединений. В качестве теплоносителя применять воду или водно-гликолевую смесь (40%).

4.2 Монтаж осуществляется на горизонтальную поверхность с помощью телескопических опор. При монтаже насосных групп на распределительный коллектор Майбес обратите внимание, что линии подачи коллектора находится слева и должны совпадать с подающими линиями насосных групп и подающей линией котла.

4.3. Установка муфт Victaulic.

Для создания соединения при помощи муфт Victaulic необходимо выполнить следующие операции в указанной последовательности:

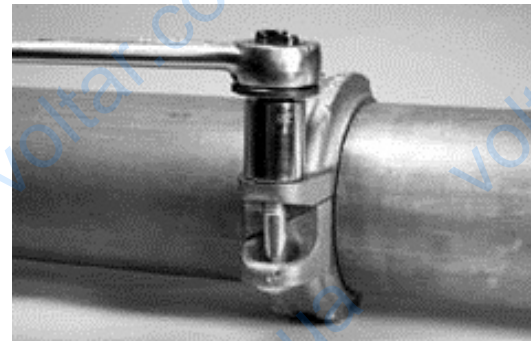
1. Разобрать муфту, раскрутив стяжные болты и вытащить кольцевое уплотнение.
2. Проверьте уплотнение и удостоверьтесь в том, что оно подходит для предполагаемого использования. Нанесите тонкий слой смазочного вещества Victaulic или силиконовой смазки на кромки и наружную сторону уплотнения.



3. Установите уплотнение на конец трубы. Удостоверьтесь в том, что уплотнение не выступает за конец трубы.



4. Совместите концы труб по одной линии и сведите их вместе. Сместите уплотнение в требуемое положение и удостоверьтесь в его расположении строго по центру между пазами на каждой трубе. Удостоверьтесь, что ни одна из частей уплотнения не попадает в паз любой из труб.
5. Установите корпус муфты поверх уплотнения, предварительно соединив один конец муфты болтом. Убедитесь, что захваты должным образом вошли в зацепление с пазами.



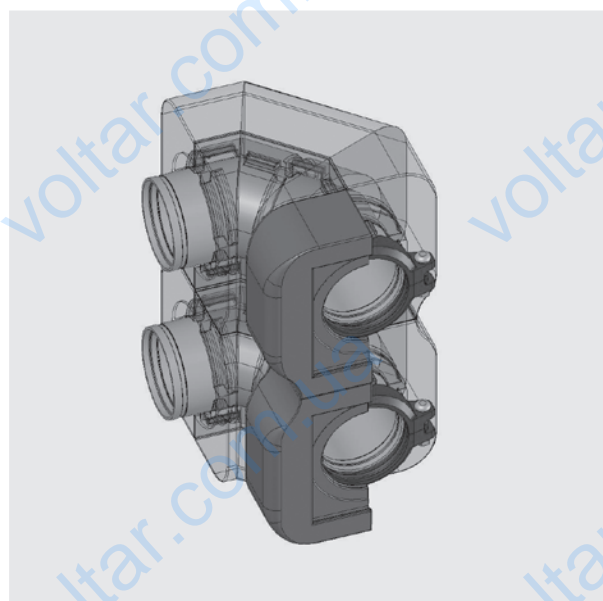
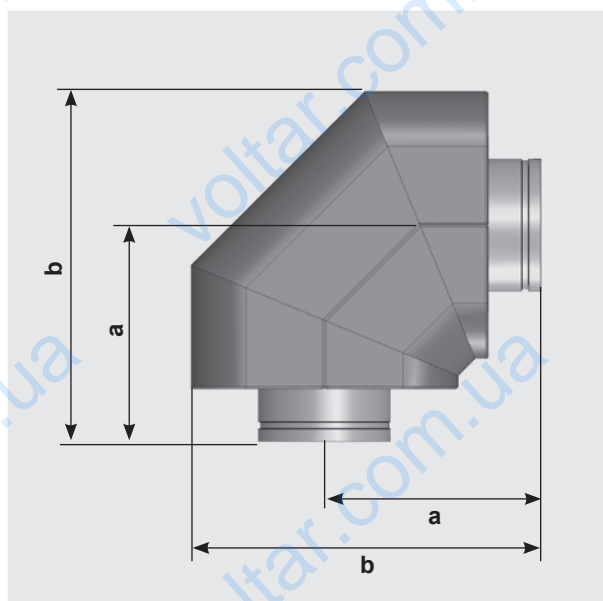
6. Вставьте оставшийся болт и наверните на него гайку, затянув ее вручную. ПРИМЕЧАНИЕ: Убедитесь, что овалы подголовки болтов надежно зафиксированы в болтовых отверстиях.
7. Следует равномерно затягивать гайки на болтах поочередно с обеих сторон муфты до тех пор пока металлические поверхности прокладок болтов не соприкоснутся. Убедитесь, что захваты корпуса находятся в соответствующем зацеплении с пазами на обеих трубах.

Обращаем ваше внимание на то, что муфта Victaulic для создания подвижного соединения предусматривает люфт соединяемых трубопроводов. Это не является неисправностью и не влияет на надежность соединения.

4.4. Создание соединения под прямым углом.

Для создания соединения под прямым углом между котлом, многофункциональным устройством с функцией гидравлического разделения, и/или распределителем, необходимо заказать угловое соединение.

Артикул	Присоединительный Ду, мм	Межосевое расстояние, мм	А, мм	В, мм
66457.130	100	225	275	470
66457.330	150/150	340/450	300	500
66457.730	200	450	300	500



4.4. Расширение количество контуров потребителя.

Для пристыковки другого распределителя, для расширения количества контуров потребителя, необходимо демонтировать глухие диски расположенные с торца коллектора и осуществить соединение при помощи освободившихся обжимных муфт Victaulic.

4.5. Подключение сливного крана, либо температурного датчика к коллектору.

Распределитель с одной стороны имеет глухие диски в соединениях Victaulic в верхнем и нижнем коллекторах. При этом каждый из дисков имеет заглушку 1/2" ВР, которые возможно использовать для подключения сливного крана, либо датчиков.

Для этого, при незаполненной системе, требуется выкрутить заглушку и установить требуемый датчик либо кран.

4.6. Слив теплоносителя из коллектора

Для слива теплоносителя возможно дополнительно установить сливной кран в заглушку 1/2" ВР, расположенную на торцевой стороне распределительной гребенки (см пункт 5.5.).

Внимание: возможно получение ожога.

Система под давлением при высокой температуре.

Предварительно необходимо перекрыть запорные краны насосных групп и арматуру котельного контура.

5. Требования по безопасности

- 5.1. Осторожно. Высокая температура. Риск ожога.
- 5.2. Все действия по обслуживанию и монтажу должны проводиться квалифицированным персоналом.
- 5.3. Регулярно производите техническое обслуживание оборудования для обеспечения его нормальной работы, рекомендуется не менее 1 раз в год совместно с сервисным обслуживанием котельного оборудования.
- 5.4. При возможности замерзания необходимо обеспечить группу защитой от замерзания или полностью слить воду из контура.

6. Правила хранения, транспортирования и утилизации

- 6.1. Распределительный коллектор должен храниться в закрытом помещении, в условиях, исключающих возможность воздействия солнечных лучей, влаги, резких колебаний температуры. Температура окружающего воздуха при хранении от 1°C до 40°C и относительной влажности воздуха не более 80 % при 25°C.
- 6.2. Транспортирование допускается производить любым видом транспорта на любые расстояния. Условия транспортирования в части воздействия климатических факторов - по группе условий хранения 3 по ГОСТ 15150-69.
- 6.3. Изделие не содержит драг/металлов, вредных веществ и компонентов и подлежит утилизации после окончания срока эксплуатации.

7. Гарантия производителя

- 7.1 Изготовитель гарантирует нормальную работу распределительных коллекторов при условии соблюдения правил эксплуатации и хранения.
- 7.2 Гарантийный срок эксплуатации 24 месяца с даты отгрузки со склада.
- 7.3 Изготовитель обязуется в течение гарантийного срока эксплуатации безвозмездно исправлять дефекты изделия или заменять его, если дефекты не возникли вследствие нарушения покупателем правил пользования изделием или его хранения. Гарантийный ремонт осуществляет предприятие-изготовитель или его представитель.
- 7.4 Изготовитель не принимает претензии за некомплектность и механические повреждения, несоблюдения требований настоящего паспорта, попадание вовнутрь посторонних предметов, веществ, жидкостей, наличия следов самостоятельной разборки, ремонта или доработок, стихийных бедствий, пожаров.

8. Гарантия

Наименование изделия			
Артикул изделия			
Заводской номер изделия (наклейка/штамп на корпусе) *заполняется при монтаже	Дата	Подпись/Расшифровка	Печать
Дистрибьютор/Дилер/Партнер	Дата	Подпись/Расшифровка	Печать
Отметка о продаже через розничную сеть	Дата	Подпись/Расшифровка	Печать
Отметка о вводе в эксплуатацию	Дата	Подпись/Расшифровка	Печать

Гарантийный срок на оборудование составляет 2 года с даты продажи, указанной в накладной.

Условием предоставления гарантии является наличие товарной накладной на оборудование.

При возникновении гарантийного случая покупатель предоставляет следующий перечень документов:

1. Акт в произвольной форме с описанием дефекта.
2. Качественную фотографию места дефекта (2-3 ракурса).
3. Описание рабочих параметров системы (температура, давление, рабочая жидкость).
4. Накладную на оборудование.
5. Настоящий гарантийный талон.

Регламент рассмотрения гарантийного случая.